

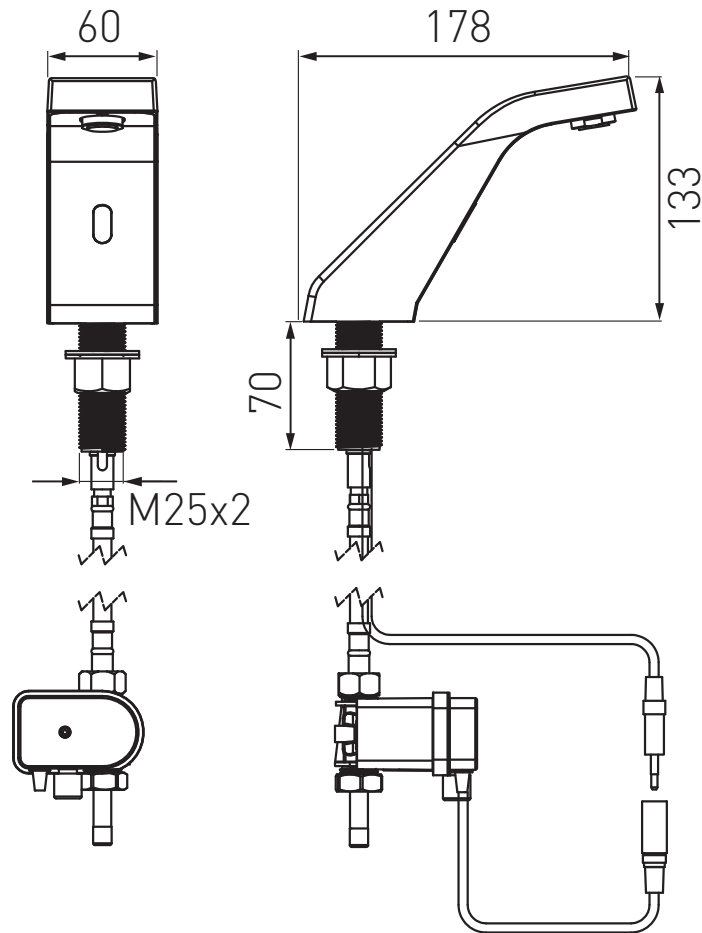
# ***FERRO***<sup>®</sup>

[www.ferro.pl](http://www.ferro.pl)

## **SIROCCO SENSOR**

**Instrukcja montażu i konserwacji  
Elektroniczna bateria umywalkowa**

**PL**



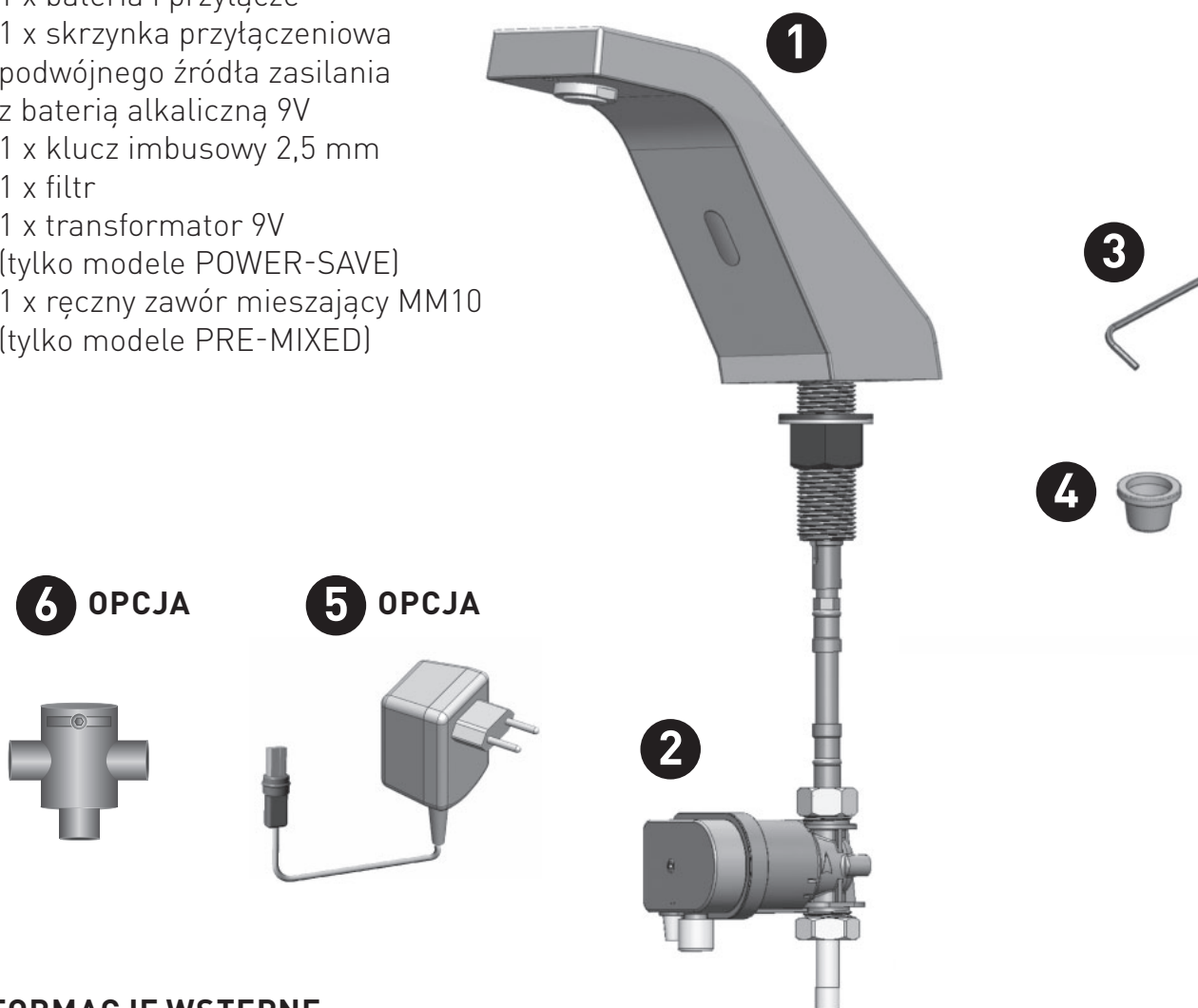
<b>Zasilanie</b>	Bateria alkaliczna 9V lub opcjonalnie transformator 9V
<b>Zalecane ciśnienie wody: 0,5-8,0 bar (7 - 116 PSI)</b>	Przy ciśnieniu wody wyższym niż 8 bar stosuj zawór redukcyjny ciśnienia.
<b>Fabryczne ustawienie zasięgu czujnika</b>	180 mm, możliwa regulacja.
<b>Minimalny zasięg czujnika</b>	80 mm
<b>Maksymalny zasięg czujnika</b>	300 mm
<b>Czas przepływu</b>	90 sekund
<b>Temperatura gorącej wody</b>	Maksymalnie 70°C

## ZAWARTOŚĆ OPAKOWANIA

Zapoznaj się z nazwami części i upewnij się, że znajdują się w komplecie:

PL

1. 1 x bateria i przyłącze
2. 1 x skrzynka przyłączeniowa podwójnego źródła zasilania z baterią alkaliczną 9V
3. 1 x klucz imbusowy 2,5 mm
4. 1 x filtr
5. 1 x transformator 9V (tylko modele POWER-SAVE)
6. 1 x ręczny zawór mieszający MM10 (tylko modele PRE-MIXED)



## INFORMACJE WSTĘPNE

### Sprawdź zawartość

Wyciągnij wszystkie części z opakowania i sprawdź każdą część z rozdziałem "zawartość opakowania".

Upewnij się, że masz wszystkie części zanim wyrzucisz opakowanie.

Jeżeli jakichkolwiek części brakuje, nie podejmuj się montażu baterii do czasu uzyskania brakujących części.

### Ostrzeżenie

Nie montuj baterii bezdotykowej naprzeciw lustra oraz innych systemów elektronicznych sterowanych czujnikiem podczerwieni.

Zaleca się zapewnić minimalny odstęp między baterią a innymi przedmiotami, wynoszący 1,5 metra, aby zapobiec problemom odbić.

### Przygotowanie do montażu

Przed montażem baterii przepłucz starannie przewody doprowadzające wodę. Nie pozwól aby brud, teflonowa taśma lub drobinki metalu dostały się w głąb baterii.

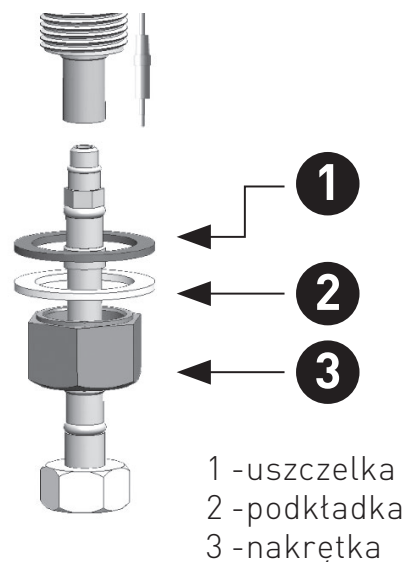
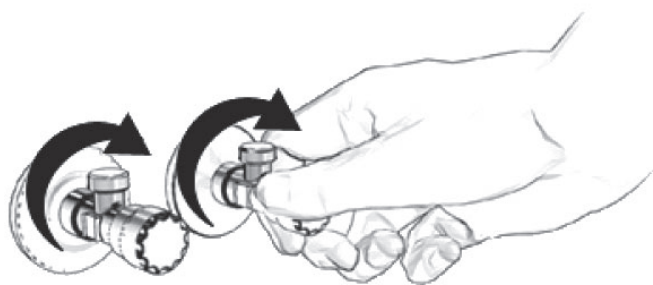
### Odetnij dopływ wody.

### Ważne

Wszystkie roboty instalacyjne winny być wykonane zgodnie ze stosownymi kodeksami i przepisami.

# MONTAŻ BATERII UMYWALKOWEJ

## Krok 1 – przygotowanie do montażu baterii

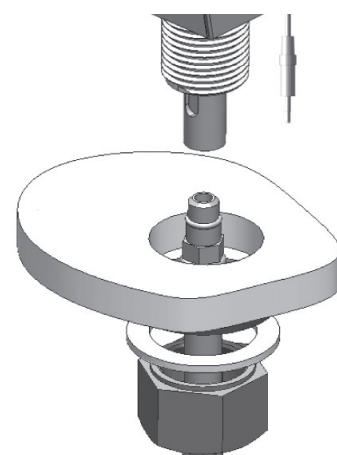
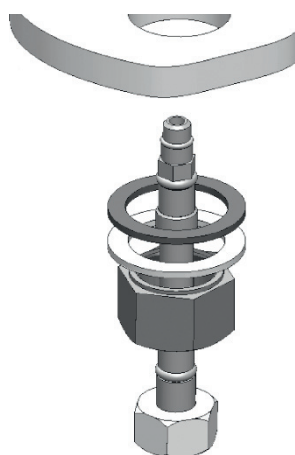
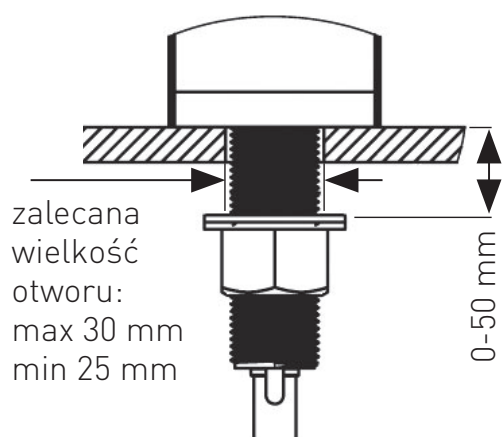


1 -uszczelka  
2 -podkładka  
3 -nakrętka

1. Odetnij doływ wody

2. Odłącz elastyczny wężyk z nakrętką, podkładką i uszczelką od króćca baterii.

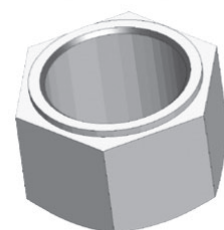
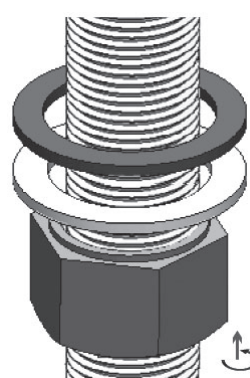
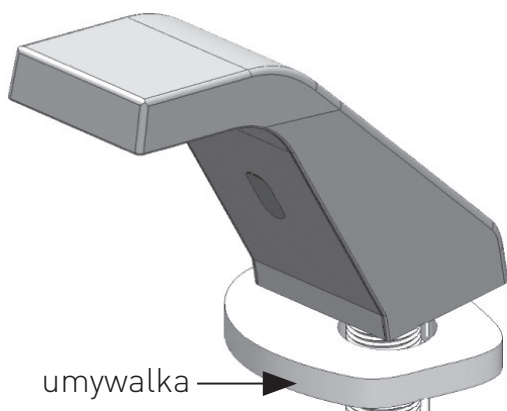
## Krok 2 – montaż baterii



1. Wytnij otwór w blacie lub umywalce.

2. Przełóż elastyczny wężyk z nakrętką, podkładką i uszczelką przez otwór w blacie lub umywalce od spodu.

3. Podłącz wężyk do króćca baterii.

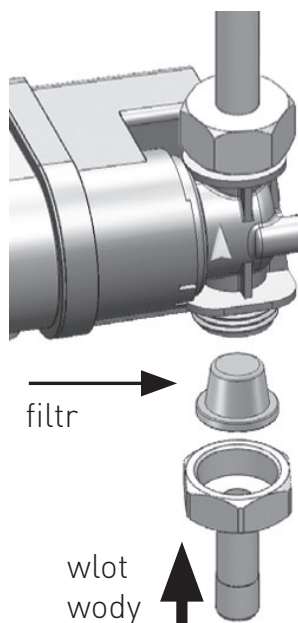
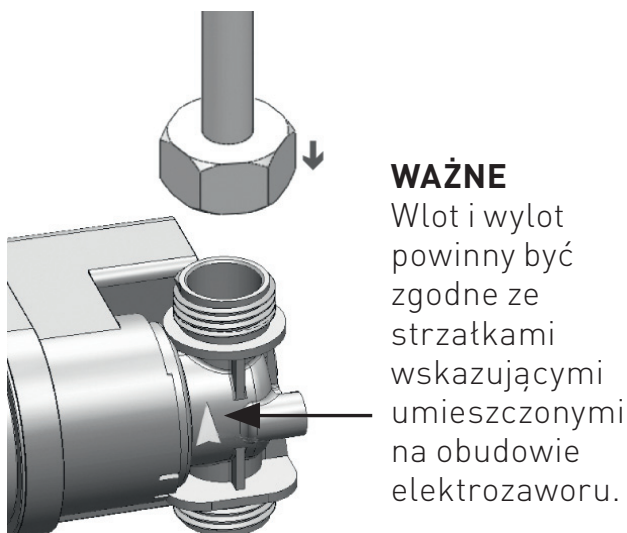


**UWAGA**  
Występ nakrętki powinien być skierowany ku górze.

4. Umieść korpus baterii w otworze blatu lub umywalki.

5. Wsuń uszczelkę, podkładkę i nakrętkę na króciec baterii i dokręć je.

### Krok 3 – podłączenie źródła wody

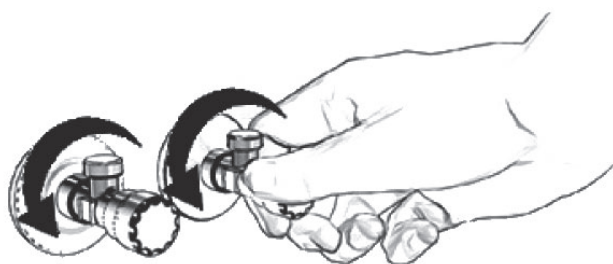


#### UWAGA

Upewnij się, że między obudową elektrozaworu w skrzynce przyłączeniowej a zaworem odcinającym (zawór kątowy - nie ma go w zestawie) jest zainstalowany filtr.

1. Podłącz elastyczny wężyk biegnący od podstawy baterii do obudowy elektrozaworu w skrzynce przyłączeniowej źródła zasilania.

2. Bateria jest wyposażona w adaptor wlotu. W razie potrzeby, dopasuj wlot źródła wody do adaptora wlotu w obudowie elektrozaworu skrzynki przyłączeniowej źródła zasilania lub podłącz bezpośrednio do zaworu odcinającego.



3. Jeżeli: masz model PRE-MIXED podłącz zasilanie ciepłej i zimnej wody do odpowiednio oznakowanych wlotów mieszacza MM10 a wylot z mieszacza do wlotu elektrozaworu baterii za pomocą dostarczonego wężyka 3/8" x 1/2".

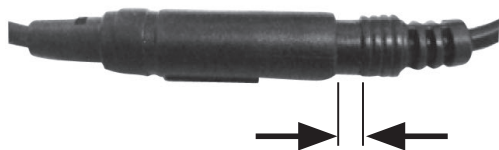
4. Włącz główny dopływ wody oraz zawory odcinające (zawory kątowe) i sprawdź czy nie ma przecieków.

### Krok 4 – Podłączanie źródła zasilania

Jedna sztuka baterii 9V jest już zainstalowana w skrzynce przyłączeniowej źródła zasilania. Jeżeli masz model POWER-SAFE do skrzynki należy podłączyć dodatkowo dostarczony transformator 9V.

1. Połącz wtyczki wychodzące z korpusu baterii do złącza skrzynki przyłączeniowej źródła zasilania.

**Ważne:** Wtyczki powinny być wciśnięte **do końca**.



Nie połączone całkowicie



Połączone całkowicie - widoczne jedynie rowki

2. Aby uniknąć przejścia do trybu regulacji odczekaj 10 sekund zanim uruchomisz system. Jeżeli ustawiony zasięg jest niezadowalający postępuj zgodnie z rozdziałem "Regulacja ustawień".
3. Dla modeli POWER-SAFE: podłącz transformator do źródła zasilania 230V.



10 sek.

**Uwaga:** Bateria jest wyposażona w specjalny aerator, który w razie potrzeby pozwala na miejscu regulować kierunek strumienia wody, aby zapobiec rozpryskiwaniu się wody. Aby zmienić kąt strumienia wody po prostu przesunij regulowaną uchylną płytkę lekko ją przyciskając.



## REGULACJA USTAWIEŃ









### Regulowanie ustawień za pomocą pilota

W razie potrzeby zasięg czujnika można ustawić następująco:

Odetnij doływ wody. Aby nastawić zasięg czujnika trzymaj pilota przed czujnikiem w odległości około 6-8 cali (15-20 cm). Wybierz funkcję, którą chcesz zmienić wciskając jeden raz jeden z klawiszy funkcyjnych. Po wciśnięciu raz konkretnego klawisza funkcyjnego pojawi się szybko migające czerwone światelko. Teraz możesz zmienić ustawienia wciskając klawisz (+) lub (-) – każde wciśnięcie zwiększy lub zmniejszy ustawienie o jeden poziom. Po zakończeniu regulacji przywróć doływ wody.



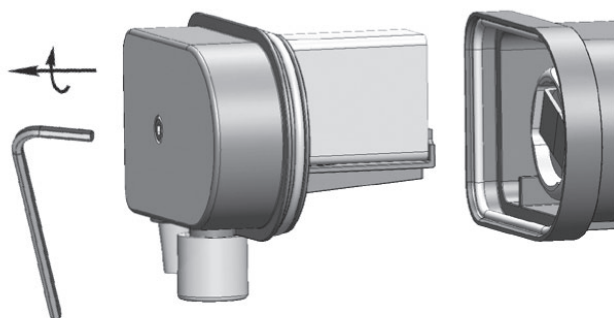
- 1 - zasięg detekcji
- 2 - opóźnienie włączenia
- 3 - czas ochrony
- 4 - czas blokady
- 5 - opóźnienie włączenia
- 6 - tymczasowe wyłączenie
- 7 - reset
- 8 - opcja włączenia higienicznego 24 h

	<p><b>ZASIĘG DETEKCJI:</b> Zasięg czujnika to największa odległość o którą obiekt może być oddalony od czujnika aby uruchomić baterię</p> <p>Czujnik posiada ustawienie fabryczne. Do wyregulowania zasięgu czujnika wciśnij + by zwiększyć zasięg detekcji lub – aby zmniejszyć zasięg detekcji czujnika.</p>
	<p><b>CZAS OCHRONY:</b> Czas ochrony zapobiega ciągłemu przepływowi wody z powodu refleksów lub w wyniku wandalizmu. Jeśli czujnik zostanie zakryty na okres dłuższy niż 90 sekund, to w ustawieniu fabrycznym przepływ wody zostanie automatycznie odcięty. Aby wznowić normalną pracę należy usunąć wszelkie przeszkody.</p> <p>Wciśnij klawisz SEC. Poczekaj aż zauważysz szybko migające czerwone światelko w obiektywie czujnika. Następnie wciśnij + aby zwiększyć czas ochrony i – aby ją zmniejszyć.</p>
	<p><b>OPÓŹNIENIE WŁĄCZENIA</b> Zaleca się aby zmieniać opóźnienie włączania baterii tylko dla pisuarów lub toalet. W razie potrzeby, czas opóźnienia włączania można również zmieniać na bateriach w następujący sposób:</p> <p>Wciśnij klawisz IN. Poczekaj aż zauważysz szybko migające czerwone światelko w obiektywie czujnika. Następnie wciśnij + aby zwiększyć czas opóźnienia uruchomienia i – aby go zmniejszyć.</p>
	<p><b>OPÓŹNIENIE WYŁĄCZENIA:</b> Ten przycisk pozwala na zmianę przepływu wody po tym, jak użytkownik zabierze dłoń od baterii. Ustawienie czasu opóźnienia uruchomienia na 0 pozwoli zaoszczędzić wodę. Zwiększony czas opóźnienia wyłączenia wpłynie korzystnie na komfort użytkownika.</p> <p>W razie potrzeby, czas opóźnienia wyłączenia można zmienić w następujący sposób:</p> <p>Wciśnij klawisz OUT. Poczekaj aż zauważysz szybko migające czerwone światelko w obiektywie czujnika. Następnie wciśnij + aby zwiększyć czas opóźnienia uruchomienia i – aby go zmniejszyć.</p>
	<p><b>OPCJA HIGIENICZNEGO URUCHOMIENIA 24 H:</b> Jeżeli posiadasz model kompatybilny z funkcją dwudziestoczegodzinnego sptukiwania oczyszczającego, można ją włączać i wyłączać. Aby włączyć funkcję sptukiwania oczyszczającego wciśnij klawisz z oznaczeniem zegara. Poczekaj aż zauważysz szybko migające czerwone światelko w obiektywie czujnika. Następnie wciśnij + aby włączyć funkcję lub – aby ją wyłączyć.</p>
	<p><b>OKRES BLOKADY:</b> Istnieje możliwość zaprogramowania okresu blokady wedle uznania. Czas blokady pozwala użytkownikowi skorzystać z baterii tylko po upłynięciu określonej ilości czasu.</p> <p>Jeżeli ustawiono fabrycznie konkretny okres blokady, który chcesz wyłączyć, wciśnij klawisz blokady (oznaczony kłódką). Poczekaj aż zauważysz szybko migające czerwone światelko w obiektywie czujnika.</p> <p>Następnie wciśnij + aby włączyć funkcję lub – aby ją wyłączyć.</p> <p>Jeżeli chcesz ponownie włączyć tę funkcję, wciśnij klawisz blokady (z kłódką) i trzymając go wciśnij jeden raz klawisz +.</p>
	<p><b>FUNKCJA TYMCZASOWEGO WYŁĄCZENIA:</b> Ta funkcja znakomicie nadaje się do przeprowadzenia wszelkich niezbędnych czynności przy czujniku (na przykład czyszczenie) bez uruchamiania systemu.</p> <p>Baterie pozostaną zamknięte przez 1 minutę po jednokrotnym naciśnięciu przycisku. Aby anulować tę funkcję i powrócić do normalnego działania wciśnij ponownie klawisz włącz/wyłącz lub odczekaj 1 minutę.</p>
	<p><b>KLAWISZ RESET:</b> Ta funkcja pozwala czujnikowi powrócić do ustawień fabrycznych. W razie konieczności wciśnij klawisz Reset, następnie trzymając go wciśnij raz klawisz +.</p>

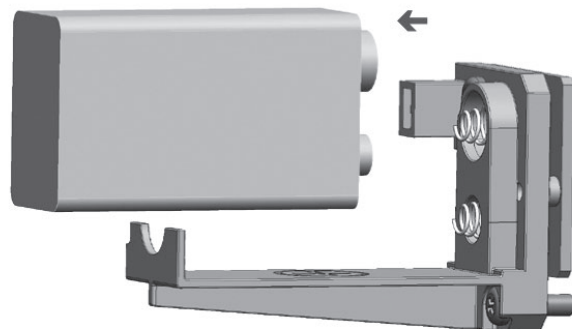


## WYMIANA BATERII

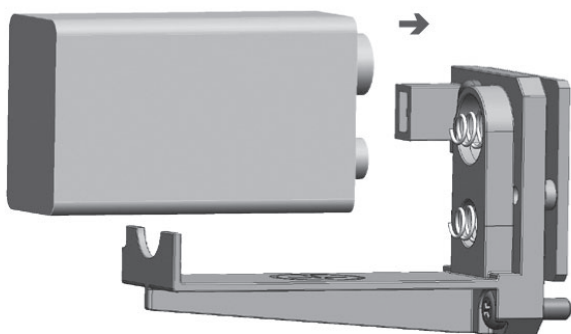
Gdy bateria zacznie się wyczerpywać czerwone światło będzie migać w obiektywie czujnika w jednostajnym tempie, gdy ręce użytkownika są w jego zasięgu. Baterię należy wymienić w ciągu dwóch tygodni.



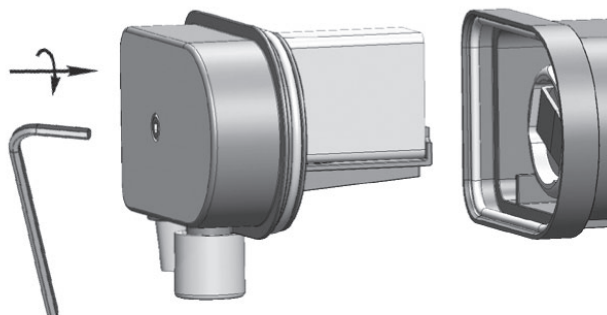
1. Otwórz skrzynkę przyłączeniową za pomocą dostarczonego klucza imbusowego.



2. Wyjmij zużytą baterię.



3. Wymień baterię na nową baterię 9V (zaleca się baterię litową).



4. Zamknij skrzynkę.



### WAŻNE

Zużyte baterie i pilot nie powinny być utylizowane tak jak zwykłe odpady gospodarstwa domowego. Skontaktuj się z lokalnymi władzami w sprawie informacji na temat odpadów i recyklingu.

## KONSERWACJA

### Instrukcje czyszczenia filtra

Bateria jest wyposażona w filtr wykonany ze stali nierdzewnej, który zapobiega przedostawaniu się ciał obcych do przewodów. Jeżeli przepływ wody uległ zmniejszeniu, powodem może być zatkanie filtra. Filtr można wyczyścić w następujący sposób:

1. Zamknij zawór odcinający wody (zawór kątowy).
2. Odłącz elastyczną rurkę (rurki).
3. Wyjmij filtr/filtry i umyj pod bieżącą wodą.
4. Ponownie zamontuj części.
5. Upewnij się, że woda nigdzie nie przecieka.



## Pielęgnacja i czyszczenie wykończeń chromowanych i specjalnych

NIE używaj wetny stalowej ani środków czyszczących zawierających, alkohol, kwas, środki ściernie, lub tym podobne. Korzystanie z któregośkolwiek zakazanego środka lub substancji do czyszczenia albo konserwacji może uszkodzić powierzchnię baterii. Do czyszczenia powierzchni baterii używaj WYŁĄCZNIE wody z mydłem, a następnie wytrzyj czystą szmatką lub ręcznikiem. W trakcie mycia płytek łazienkowych bateria powinna być zabezpieczona przed ochlapieniem silnymi środkami czyszczącymi.

## SPIS CZĘŚCI ZAMIENNYCH / NUMERY KATALOGOWE

Zestaw uszczelek i śrub	07210105
Zestaw czujnika	07220153
Zestaw obudowy elektrozaworu	07231011
Zestaw elektrozaworu	07230018
Zestaw pokrywy	07220080
Transformator	06522047

## ROZWIĄZYWANIE PROBLEMÓW

PROBLEM	WSKAZANIE	PRZYCZYNA	ROZWIĄZANIE
Woda nie wypływa z baterii	1. Czujnik miga nieustannie, gdy ręce użytkownika są w jego zasięgu.	Niski poziom baterii 9V.	Wymień baterię.
	2. Czerwone światło czujnika nie świeci się (1 raz), gdy ręce użytkownika są w jego zasięgu.	1. Zasięg jest zbyt mały	Zwiększ zasięg.
		2. Zasięg jest zbyt duży	Zmniejsz zasięg czujnika.
		3. Bateria 9V jest całkowicie zużyta.	Należy wymienić baterię.
		4. Urządzenie jest w "Trybie Bezpieczeństwa"	
		5. Czujnik odbiera refleksy od umywalki lub innego obiektu.	Wyeliminuj przyczynę refleksów.
		6. Złącza pomiędzy układem elektronicznym a skrzynką przyłączeniową podwójnego źródła zasilania są rozłączone lub nie są połączone całkowicie.	Połącz złącza całkowicie.

PROBLEM	WSKAZANIE	PRZYCZYNA	ROZWIĄZANIE
Woda nie wypływa z baterii	3. Czerwone światelko czujnika miga raz, gdy ręce użytkownika są w jego zasięgu.	1. Odłamki lub kamień w elektrozaworze	Wykręć elektrozawór, wyciągnij trzpień i sprężynę z elektrozaworu i wyczyść je. W razie potrzeby użyj środka do odkamieniania. Wymieniając trzpień upewnij się, że sprężyna jest ułożona w pozycji pionowej.
		2. Centralny otwór membrany jest zatkany lub membrana jest rozerwana.	Oczyść otwór lub wymień membranę.
		3. Ciśnienie źródła wody jest większe niż 8 bar.	Zmniejsz ciśnienie źródła wody.
		4. Ciśnienie źródła wody jest mniejsze niż 8 bar, jednak ciśnienie wewnątrz korpusu baterii jest wyższe. Taka sytuacja mogłaby zaistnieć z powodu nagłego wzrostu ciśnienia źródła wody. Zawór zwrotny zapobiega spadkowi ciśnienia nawet jeśli ciśnienie źródła wody spada poniżej 8 bar.	Odetnij dopływ wody i wykręć jedną z elastycznych rurek, aby zmniejszyć ciśnienie wewnątrz produktu.
Woda nie chce przestać płynąć	1. Czujnik miga jeden raz, gdy ręce użytkownika są w jego zasięgu.	1. Odłamki lub kamień na membranie	Oczyść otwór lub wymień membranę.
		2. Złącza pomiędzy układem elektronicznym a skrzynką przyłączeniową źródła zasilania są rozłączone lub nie są połączone całkowicie	Połącz złącza całkowicie.
	2. Czerwone światelko czujnika nie świeci się (1 raz), gdy ręce użytkownika są w jego zasięgu	1. Czujnik jest ubrudzony lub przykryty. ** 2. Czujnik odbiera refleksy od umywalki lub innego obiektu.	Wyczyść go lub zlikwiduj przyczynę zakłócenia. Zmniejsz zasięg lub wyeliminuj źródło odbić.
Przepływ wody zmniejszył się.		Filtr lub aerator są zatkane.	Wymontuj, przeczyszczyć i zamontuj z powrotem.
<p>* "Tryb bezpieczeństwa": Jeżeli czujnik pozostanie przykryty dłużej niż 90 sekund, bateria automatycznie odetnie dopływ wody. Aby powrócić do trybu normalnej pracy usuń przeszkodę.  ** W takim przypadku dopływ wody zostanie odcięty po 90 sekundach z uwagi na okres ochrony.</p>			

### OGRANICZONA GWARANCJA

Produkt jest objęty ograniczoną gwarancją – patrz druk „karta gwarancyjna”.

FERRO S.A.

32-050 Skawina, ul. Przemysłowa 7,

tel.: +48 12 25 62 100, fax: +48 12 27 67 606,

Distributor: Novaservis, Merhautova 208,

Brno, CZ, Grupa FERRO, [www.novaservis.cz](http://www.novaservis.cz)

Distributor: SC Novaservis Ferro Group SRL,

Cluj Napoca, RO. Phone 0264522524

**[www.ferro.pl](http://www.ferro.pl)**

01.08.2014