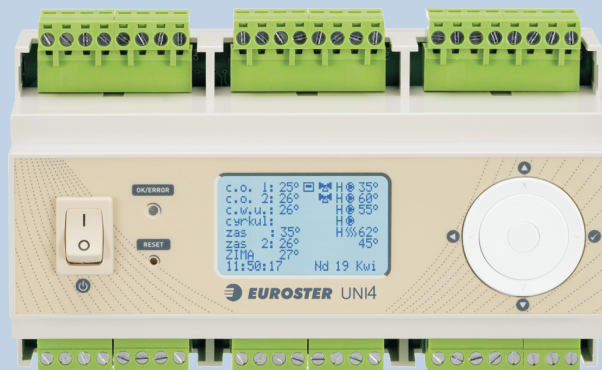


EUNI4

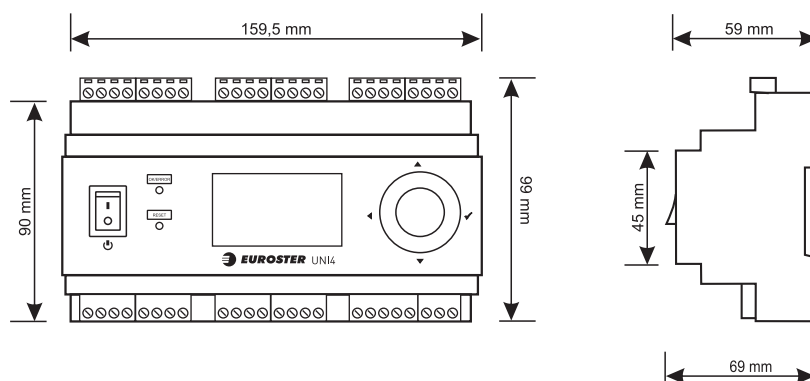
Uniwersalny pogodowy sterownik instalacji grzewczej.



- sterowanie dwoma obiegami c.o. z zaworami mieszającymi (np. ogrzewanie grzejnikowe i podłogowe),
 - sterowanie pompą ładującą zasobnik c.w.u. z możliwością załączenia priorytetu,
 - czasowe sterowanie obiegiem cyrkulacji c.w.u.,
 - współpraca z dwoma źródłami ciepła i buforem ciepła,
 - możliwość sterowania źródłem ciepła z harmonogramem pracy,
 - sterowanie ogrzewaniem lub chłodzeniem z możliwością przełączania pomiędzy ogrzewaniem a chłodzeniem,
 - niezależne ustawianie temperatury i krzywej pogodowej dla każdego obiegu c.o.,
 - niezależne sterowanie każdego obiegu c.o. regulatorem pokojowym i harmonogramem,
 - zmiana sezonu grzewczego LATO/ZIMA,
 - automatyczne wyłączenie i włączenie ogrzewania w zależności od temperatury zewnętrznej,
 - sterowanie pracą siłowników mieszaczy oparty o algorytm PI,
 - sterowanie obiegiem c.w.u. zgodnie z nastawianym harmonogramem pracy,
 - możliwość wyłączenia sterowania mieszaczem obiegów c.o.,
 - funkcja dezynfekcji obiegów c.w.u.,
 - wyjście do sterowania kotłem gazowym lub innym urządzeniem grzewczym,
 - wyjście alarmowe,
 - rejestr zdarzeń niebezpiecznych i alarmowych,
 - możliwość testowego załączenia wyjść,
 - zabezpieczenie przed przegrzaniem, zabezpieczenie przeciwzamrożeniowe,
 - obsługa wielu języków.
- ⊙ współpraca z rozdzielaczami ogrzewania podłogowego

Urządzenie sterowane	dwa obiegi grzewcze c.o. z zaworami mieszającymi, obieg c.w.u., obieg cyrkulacji c.w.u.
Napięcie zasilania	230 V 50 Hz
Maksymalny pobór mocy	4 W
Maksymalne obciążenie wyjść	100 W (każde z wyjść)
Wyjścia sterownika	przełącznikowe, napięciowe dla pomp, siłowników zaworów i wyjścia alarmowego przełącznikowe, beznapięciowe do sterowania kotłem lub innym urządzeniem grzewczym
Zakres pomiaru temperatury	od -30°C do +120°C
Zakres regulacji temperatury	+5°C do +90°C
Dokładność regulacji temperatury	1°C
Dokładność wskazań temperatury	1°C
Sygnalizacja wizualna	podświetlany wyświetlacz LCD, dioda LED RGB
Temperatura pracy / przechowywania	od +5°C do +40°C / od 0°C do +55°C
Stopień ochrony	IP 20
Kolor	szary, RAL7035
Sposób montażu	na szynie DIN 35 mm, montaż w szafie ochronnej
Waga sterownika	545 g

Normy, aprobaty, certyfikaty	Zgodność z dyrektywami EMC, LVD i RoHS
Okres gwarancji	2 lata
Wymiary (szer./wys./gł.) mm	159,5/90/59
Wyposażenie sterownika	Sterownik Euroster UNI4, przewód zasilający, czujniki temperatury (7 szt.), opaski czujników, kotki rozporowe, instrukcja obsługi z gwarancją



Długości czujników w zestawie:

1. Czujnik temperatury zewnętrznej - 5 m
2. Czujnik temperatury zasilania - 1,5 m (3x)
3. Czujnik temperatury zasobnika - 2,5 m

4. Czujnik temperatury obiegu CO1 - 1,5 m
5. Czujnik temperatury obiegu CO2 - 1,5 m

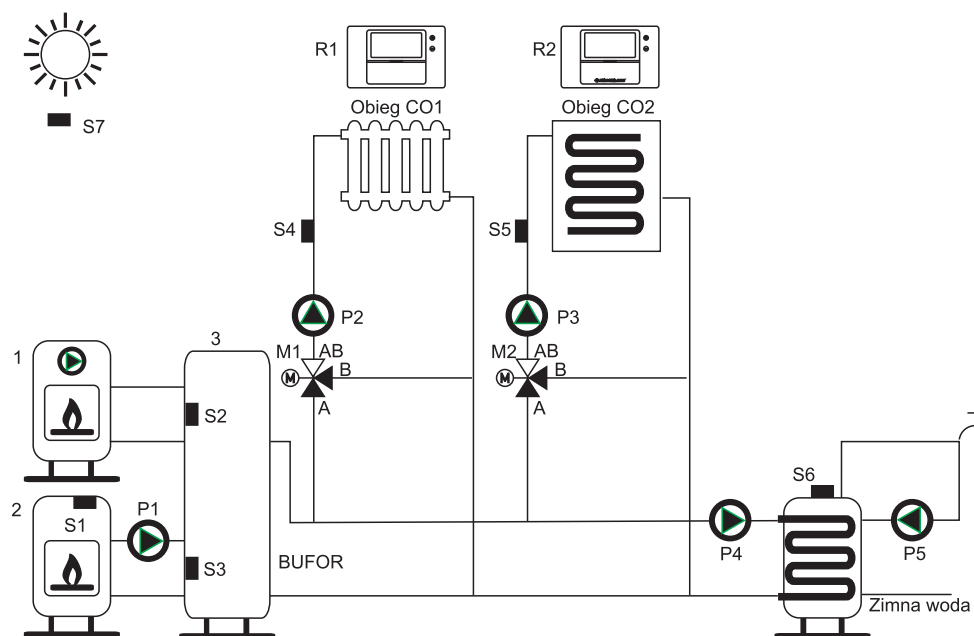
Czujniki temperatury są tego samego typu i można stosować je zamiennie

UKŁAD PRACY

Przedstawiony schemat jest uproszczony i nie zawiera wszystkich elementów potrzebnych do prawidłowej instalacji.

Sterownik UNI4 steruje instalacją zawierającą:

- dwa obiegi c.o. z zaworami mieszającymi (np. grzejniki i ogrzewanie podłogowe)
- jeden obieg c.w.u.
- jeden obieg cyrkulacji c.w.u.



- S1 Czujnik temperatury źródła ciepła 2.
 S2 Czujnik górny bufora (czujnik zasilania 1).
 S3 Czujnik dolny bufora (czujnik zasilania 2).
 S4 Czujnik temperatury obiegu CO1.
 S5 Czujnik temperatury obiegu CO2.
 S6 czujnik temperatury zasobnika CWU.
 S7 Czujnik temperatury zewnętrznej.

- P1 Pompa ładująca bufor.
 P2 Pompa obiegu CO1
 P3 Pompa obiegu CO2
 P4 Pompa ładująca zasobnik CWU.
 P5 Pompa Cyrkulacyjna CWU.
 M1 Zawór mieszający obiegu CO1.
 M2 Zawór mieszający obiegu CO2.

1. Źródło ciepła 1.
2. Źródło ciepła 2.
3. Zbiornik buforowy.