

# EUNI3

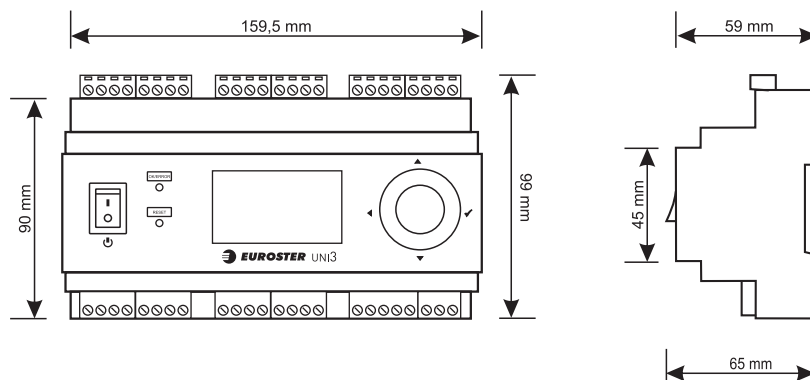
Pogodowy sterownik instalacji grzewczej.



- sterowanie trzema obiegami c.o. z zaworami mieszającymi (np. ogrzewanie grzejnikowe i podłogowe)
- niezależne ustawianie temperatury i krzywej pogodowej dla każdego obiegu
- niezależne sterowanie każdego obiegu regulatorem pokojowym i harmonogramem tygodniowym
- obsługuje podstawowe źródło ciepła - z własnym sterownikiem, np. kocioł gazowy oraz dodatkowe - uruchamiane ręcznie, np. kocioł stałopalny, kominek
- ręczne lub automatyczne przełączenie sezonów lato-zima - możliwość ustawienia dat rozpoczęcia i zakończenia sezonu grzewczego
- wybór sposobu pracy obiegu: przez włączanie i wyłączenie pompy lub za pomocą obniżenia temperatury mieszaczem przy stałe załączonej pompie
- wykorzystanie ciepła wytworzonego w dodatkowym źródle ciepła (kominek, piec stałopalny)
- wyjście do sterowania kotłem lub dodatkowym urządzeniem grzewczym
- komunikacja - możliwość łączenia kilku sterowników UNI3 i UNI2 w celu obsługi rozbudowanych instalacji
- możliwość wyłączenia sterowania mieszaczem lub całkowitego wyłączenia obiegu
- funkcja Anty-Stop - ochrona pomp i zaworów przed zastaniem
- rejestr zdarzeń niebezpiecznych i alarmowych
- zabezpieczenie przed przegrzaniem każdego z obiegów
- alarm przekroczenia dopuszczalnej temperatury
- możliwość załączenia trybu przeciwarzamroziowego
- współpraca z rozdzielaczami ogrzewania podłogowego
- obsługa sterownika w języku: polskim, angielskim, niemieckim, czeskim, rosyjskim i węgierskim
- komplet czujników w zestawie

Urządzenie sterowane	trzy obiegi grzewcze c.o. z pompami i zaworami mieszającymi
Napięcie zasilania	230 V 50 Hz
Maksymalny pobór mocy	4 W
Maksymalne obciążenie wyjść	100 W (każde z wyjść)
Wyjścia sterownika	przełącznikowe, napięciowe dla pomp, siłowników zaworów i wyjścia alarm. przełącznikowe, beznapięciowe do sterowania kotłem lub innym urządzeniem grzewczym
Zakres pomiaru temperatury	od -30°C do +110°C
Zakres regulacji temperatury	od +15°C do +90°C
Dokładność regulacji temperatury	1°C
Dokładność wskazań temperatury	1°C
Sygnalizacja wizualna	podświetlany wyświetlacz LCD, dioda LED RGB
Temperatura pracy / przechowywania	od +5°C do +40°C / od 0°C do +45°C
Stopień ochrony	IP 20
Kolor	szary, RAL7035
Sposób montażu	na szynie DIN 35 mm, montaż w szafie ochronnej
Waga sterownika	545 g
Normy, aprobaty, certyfikaty	Zgodność z dyrektywami EMC, LVD i RoHS

Okres gwarancji	2 lata
Wymiary (szer./wys./gł.) mm	159,5/90/59
Wyposażenie sterownika	Sterownik Euroster UNI3, przewód zasilający, czujniki temperatury (6 szt.), opaski czujników, kotki rozporowe, instrukcja obsługi z gwarancją



Długości czujników w zestawie:

1. Czujnik temperatury zewnętrznej - 5 m
2. Czujnik temperatury zasilania - 1,5 m
3. Czujnik temperatury obiegu C01 - 1,5 m
4. Czujnik temperatury obiegu C02 - 1,5 m

5. Czujnik temperatury obiegu C03 - 1,5 m

6. Czujnik temperatury dodatkowego źródła ciepła - 2,5 m

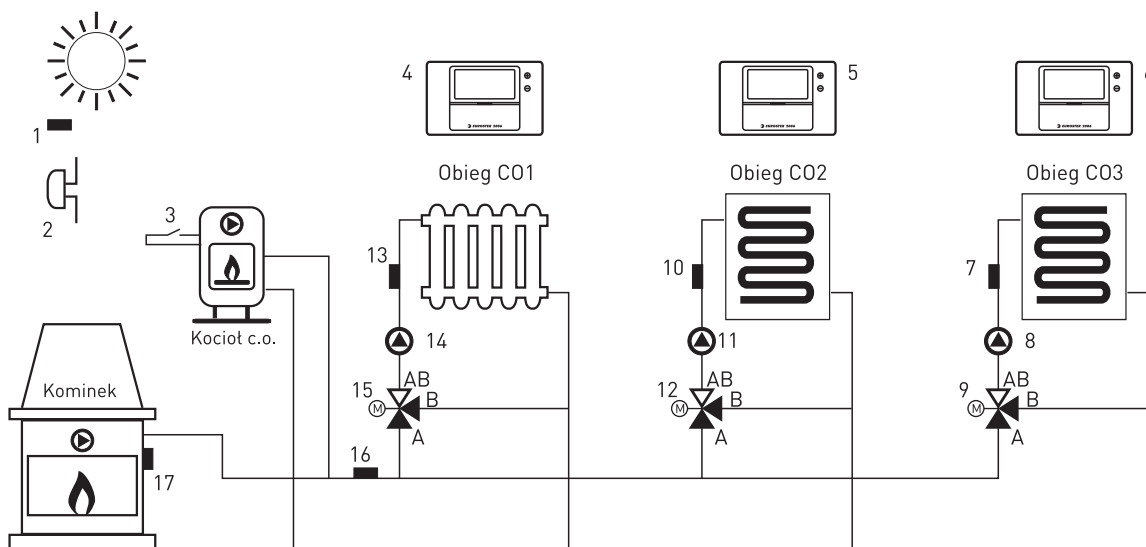
Czujniki temperatury są tego samego typu i można stosować je zamiennie

## UKŁAD PRACY

Przedstawiony schemat jest uproszczony i nie zawiera wszystkich elementów potrzebnych do prawidłowej instalacji.

UNI3 jest uniwersalnym sterownikiem przeznaczonym do obsługi instalacji grzewczej, wyposażonej w:

- trzy obiegi c.o. z zaworami mieszającymi (np. ogrzewanie grzejnikowe i podłogowe)
- podstawowe źródło ciepła - z własnym sterownikiem, np. kocioł gazowy
- dodatkowe źródło ciepła - uruchamiane ręcznie, np. kocioł stałopalny, kominek



1. Czujnik temperatury zewnętrznej
2. Sygnalizator alarmu
3. Włącznik kotła podstawowego
4. Regulator pokojowy obiegu 1
5. Regulator pokojowy obiegu 2
6. Regulator pokojowy obiegu 3
7. Czujnik temperatury obiegu 3

8. Pompa obiegu 3
9. Mieszacz obiegu 3
10. Czujnik temperatury obiegu 2
11. Pompa obiegu 2
12. Mieszacz obiegu 2
13. Czujnik temperatury obiegu 1
14. Pompa obiegu 1

15. Mieszacz obiegu 1
16. Czujnik temperatury zasilania obwodów
17. Czujnik temperatury dodatkowego źródła ciepła