

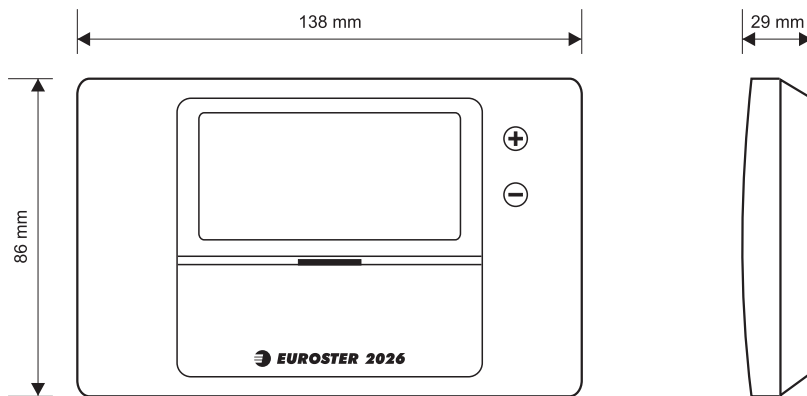
Przewodowy regulator temperatury do wszelkich urządzeń grzewczych i klimatyzacyjnych.



- 4 różne poziomy temperatury dla każdego z dni tygodnia
- intuicyjne tygodniowe programowanie z dokładnością 10 min. z funkcją kopiowania programów
- duży, czytelny, podświetlany wyświetlacz
- chwilowa nastawa temperatury
- tryb wakacyjny - ustawienie określonej temperatury przez wybrany okres, do 99 dni
- blokada - zablokowana możliwość zmiany parametrów
- automatyczna zmiana na czas letni i zimowy
- licznik czasu pracy urządzenia grzewczego / klimatyzacyjnego
- korekta wskazań temperatury
- wyłączenie ogrzewania po sezonie grzewczym (aktywna temperatura przeciwwamrozeniowa)
- wersja 2026P - z czujnikiem wyprowadzonym na przewodzie o długości 2,5 m

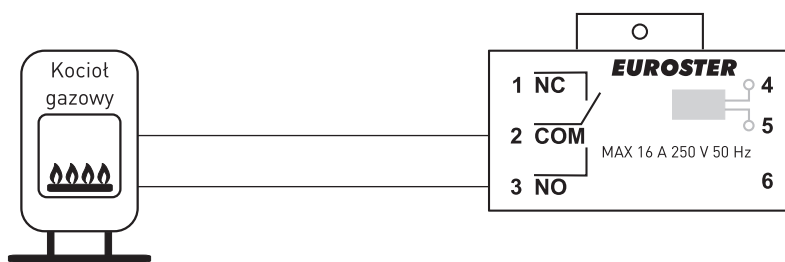
Urządzenie sterowane	systemy grzewcze / klimatyzacyjne
Napięcie zasilania	3 V - 2 baterie alkaliczne AA
Maksymalne obciążenie	16 (3,5) A 230 V 50 Hz
Wyjście regulatora	przełącznikowe, beznapięciowe, SPDT
Zakres pomiaru temperatury	od 0°C do +50°C
Zakres regulacji temperatury	od +5°C do +45°C
Dokładność regulacji temperatury	0,1°C
Dokładność wskazań temperatury	0,1°C
Zakres histerezy	0,2/0,5/1,0/2,0/4,0°C
Sygnalizacja wizualna	podświetlany wyświetlacz LCD
Temperatura pracy / przechowywania	od +5°C do +45°C / od 0°C do +65°C
Stopień ochrony	IP 20, II klasa ochronności
Kolor	biały, RAL9010
Sposób montażu	naścienny, kołki rozporowe
Waga regulatora bez baterii	179 g
Normy, aprobaty, certyfikaty	zgodność z dyrektywami EMC, LVD, RoHS
Klasa regulatora temperatury	IV
Udział w efektywności energetycznej	2%
Okres gwarancji	2 lata
Wymiary [szer./wys./gt.] mm	138/86/29
Wyposażenie regulatora	regulator Euroster 2026, kołki rozporowe, instrukcja, baterie, 2,5 m czujnik temperatury [2026P]





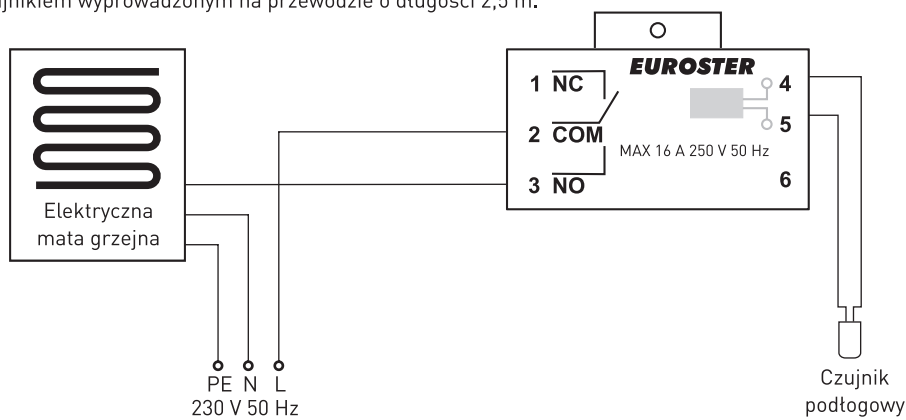
Przedstawione schematy są uproszczone i nie zawierają wszystkich elementów potrzebnych do prawidłowej instalacji.

W UKŁADZIE Z KOTŁEM GAZOWYM



W UKŁADZIE OGRZEWANIA PODŁOGOWEGO (WERSJA 2026P)

Wersja 2026P - z czujnikiem wyprowadzonym na przewodzie o długości 2,5 m.



W UKŁADZIE GRZEW CZYM / KLIMATYZACYJNYM

