

TERMOSTATYCZNE ZAWORY REGULACYJNE

TERMOSTATYCZNY ZAWOR MIESZAJĄCY SERIA VTG140

Termostatyczne zawory mieszające ESBE z serii VTG140 zapewniają wysoką przepustowość i dobrą funkcjonalność w instalacjach ogrzewania.



VTG141

DZIAŁANIE

Seria VTG140 to najlepszy wybór w przypadku ogrzewania podłogowego. Zawory oferują funkcję ochrony przed oparzeniem*, co ma istotne znaczenie dla ochrony rur instalacji ogrzewania podłogowego oraz samej podłogi przed niekontrolowanym wzrostem temperatury.

FUNKCJA

Zawory posiadają 4 przyłącza, co zapewnia łatwość instalacji, a ich zakres temperatur to 20-55°C. Element termostatyczny reaguje na temperaturę wody i przesuwając stożek, powodując mieszanie zimnej i ciepłej wody w celu uzyskania żądanej, ustawionej temperatury mieszania.






MEDIA

Zawory te nadają się do eksploatacji z następującymi rodzajami mediów:

- woda,
- woda grzewcza,
- woda z dodatkiem zapobiegającym zamarzaniu (zawartość glikolu \leq 50% mieszaniny).

**) Ochrona przed oparzeniem oznacza, że w przypadku awarii dopływu zimnej wody automatycznie zostaje zablokowany dopływ ciepłej wody.*

ZAWORY ZAPROJEKTOWANO DLA

Seria	Zakres temperatur	Zastosowanie
	20-55°C	
VTG140		 Woda pitna, montowany przy zasobniku
VTG140		 Woda pitna, montowany w punkcie poboru
VTG140		 Ogrzewanie solarne
VTG140	●	 Ogrzewanie podłogowe
VTG140	○	 Ogrzewanie grzejnikowe

● zalecany ○ kolejny alternatywny

DANE TECHNICZNE

Maks. ciśnienie statyczne: _____ PN 10

Ciśnienie robocze: _____ 1,0 MPa (10 barów)

Ciśnienie różnicowe, mieszanie: _____ maks. 0,1 MPa (1 bar)

Maks. temperatura medium: _____ stała 95°C

_____ chwilowa 100°C

Min. temperatura medium: _____ 0°C

Stabilność temperatury: _____ \pm 3°C*

Przyłącze: _____ Gwint wewnętrzny (Rp), EN 10226-1

_____ Gwint zewnętrzny (G), ISO 228/1


Materiał

Korpus zaworu oraz inne części metalowe w kontakcie z płynnym

medium: _____ Mosiądz odporny na odcynkowanie, DZR

Obróbka powierzchni: _____ Niklowany

* Ma zastosowanie przy niezmiennym ciśnieniu wody zimnej/powrotnej, minimalna prędkość przepływu 9 l/min. Minimalna różnica temperatur między wlotem zimnej wody a wylotem wody zmieszanej wynosi 3°C, a zalecana maksymalna różnica temperatur między wylotem wody powrotnej a wylotem zmieszanej wody to: 10°C.

 PED 2014/68/UE, artykuł 4.3

Urządzenie ciśnieniowe zgodne z dyrektywą PED 2014/68/UE, art. 4.3 (uznane praktyki inżynierskie). Zgodnie z dyrektywą urządzenie nie będzie posiadać żadnego oznakowania CE.

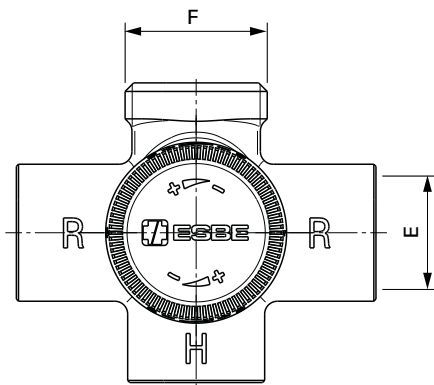
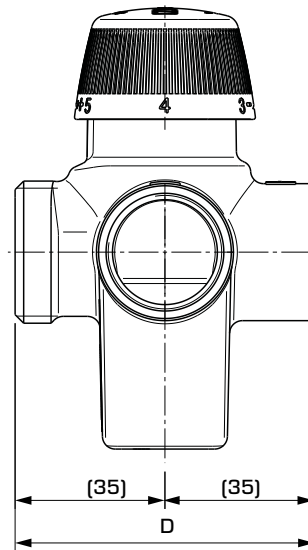
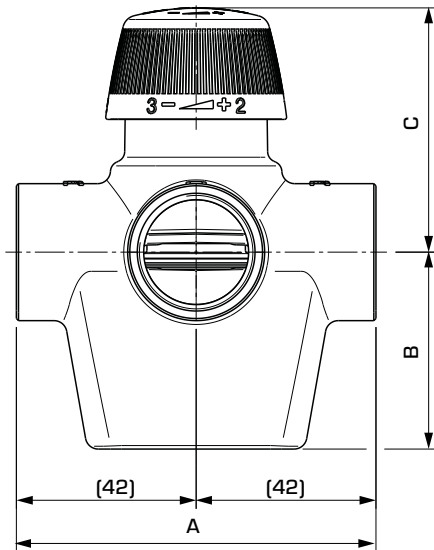


4MS/UBA

4MS/KTW-BWGL

TERMOSTATYCZNE ZAWORY REGULACYJNE

TERMOSTATYCZNY ZAWOR MIESZAJĄCY SERIA VTG140



SERIA VTG141, GWINT WEWNĘTRZNY I ZEWNĘTRZNY

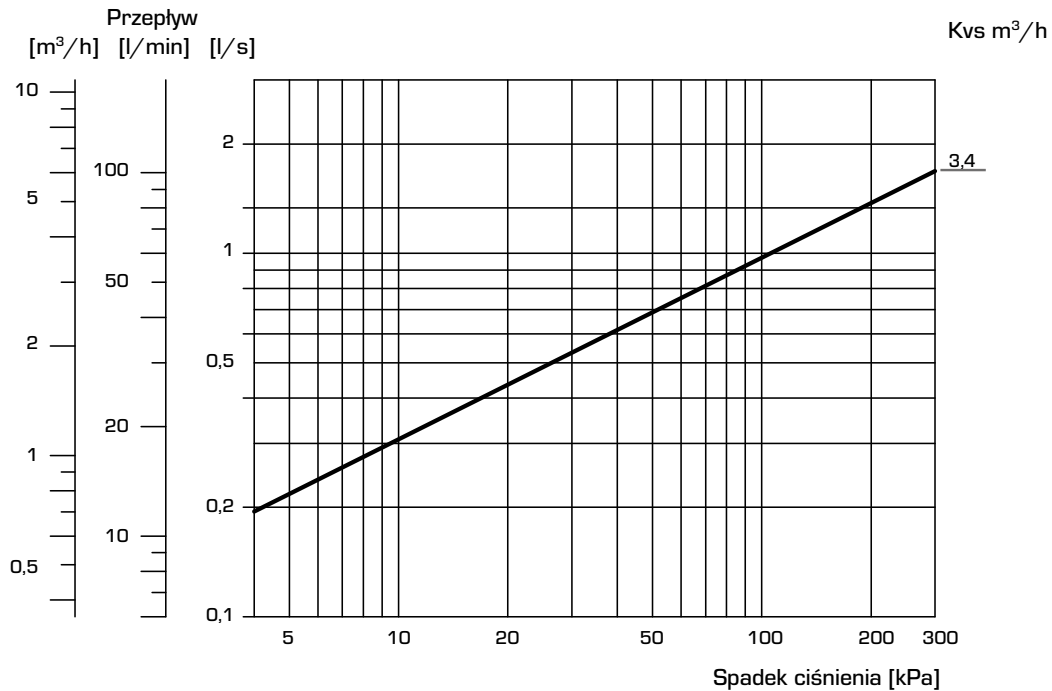
Nr art.	Oznaczenie	Zakres temperatur	Kvs *	Przyłącze		Wymiary				Masa [kg]	Uwaga
				E	F	A	B	C	D		
31810100	VTG141	20-55°C	3,4	Rp 3/4"	G 1"	84	46	maks. 60	70	0,75	

* Wartość Kvs w m³/h przy spadku ciśnienia o 1 bar

TERMOSTATYCZNE ZAWORY REGULACYJNE

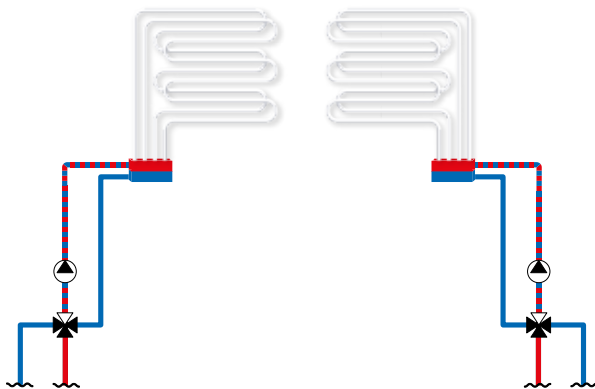
TERMOSTATYCZNY ZAWOR MIESZAJĄCY SERIA VTG140

WYKRES WYDAJNOŚCI



PRZYKŁADOWE INSTALACJE

4-DROGOWY PRZYŁĄCZE



3-DROGOWY PRZYŁĄCZE

