

TERMOSTATYCZNE ZAWORY MIESZAJĄCE

TERMOSTATYCZNY AWARYJNY ZAWÓR MIESZAJĄCY

SERIA VTE300, VTE500

Termostatyczne awaryjne zawory mieszające ESBE serii VTE300/VTE500 zostały zaprojektowane specjalnie do oczomyjek oraz pryszniców awaryjnych.



VTE312

VTE512

DZIAŁANIE

Termostatyczne awaryjne zawory mieszające ESBE serii VTE300/VTE500 przeznaczone są do oczomyjek oraz pryszniców awaryjnych, w których wymagana jest wysoce precyzyjna regulacja temperatury wody, ochrona przed oparzeniem i ciągła dostępność.

FUNKCJA

Funkcja mieszania wody zapewnia odpowiednią temperaturę w punkcie poboru oraz zabezpiecza przed niepożądanymi zmianami nastaw temperatury.

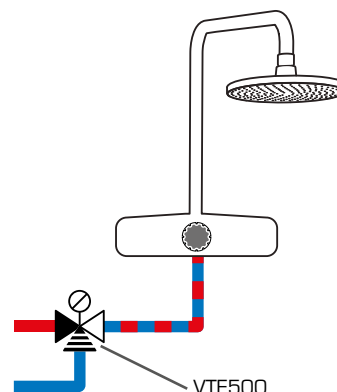
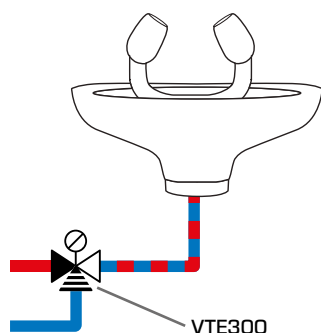
Funkcja ochrony przed oparzeniem zapobiega oparzeniom użytkowników. Aktywowana jest w momencie przekroczenia temperatury ciepłej wody lub awarii zasilania wodą zimną.

Zawór zapewnia nieprzerwane doprowadzanie wody w przypadku awarii zasilania ciepłą wodą (np. odcięcia dopływu ciepłej wody). Funkcja ta jest aktywowana, gdy ciśnienie różnicowe pomiędzy zimną i ciepłą wodą przekroczy 0,5 bara. Do urządzenia będzie wtedy doprowadzana zimna woda.

MEDIA

Zawór jest przeznaczony do pracy z wodą.

PRZYKŁADOWE INSTALACJE



DANE TECHNICZNE

Maks. ciśnienie statyczne: _____ PN 10
Ciśnienie robocze: _____ 1,0 MPa (10 barów)
Ciśnienie różnicowe, mieszanie: _____ maks. 0,3 MPa (3 bary)
Ciśnienie różnicowe, zasilanie zimną/ ciepłą wodą:
_____ maks. 0,03 MPa (0,3 bara)
Ciśnienie różnicowe aktywujące funkcję obejścia:
_____ min. 0,05 MPa (0,5 bara)
Maks. temperatura medium: _____ stała 95°C
_____ chwilowa 100°C
Min. temperatura medium: _____ 0°C
Przepustowość obejścia – VTE300: _____ Kvs 1,2 m³/h
(31 l/min przy ciśnieniu różnicowym 2,4 bara)
Przepustowość obejścia – VTE500: _____ Kvs 2,7 m³/h
(70 l/min przy ciśnieniu różnicowym 2,4 bara)
Stabilność temperatury: _____ ±5°C*
Przyłącze: _____ gwint zewnętrzny, ISO 228/1

Materiał

Korpus zaworu oraz inne części metalowe w kontakcie z płynnym medium: ___ mosiądz DZR CW625N, odporny na odcynkowanie

*VTE300: Ma zastosowanie przy stałym ciśnieniu zasilającej wody zimnej i ciepłej, minimalna prędkość przepływu 4 l/min. Minimalna różnica temperatur między ciepłą wodą a wodą zmieszana wynosi 10°C.

VTE500: Ma zastosowanie przy stałym ciśnieniu zasilającej wody zimnej i ciepłej, minimalna prędkość przepływu 9 l/min. Minimalna różnica temperatur między ciepłą wodą a wodą zmieszana wynosi 10°C.

PED 2014/68/UE, art. 4.3

Urządzenia ciśnieniowe zgodne z dyrektywą PED 2014/68/UE, art. 4.3 (zasady poprawnego projektowania). Zgodnie z dyrektywą urządzenie nie będzie opatrzone żadnym znakiem CE.



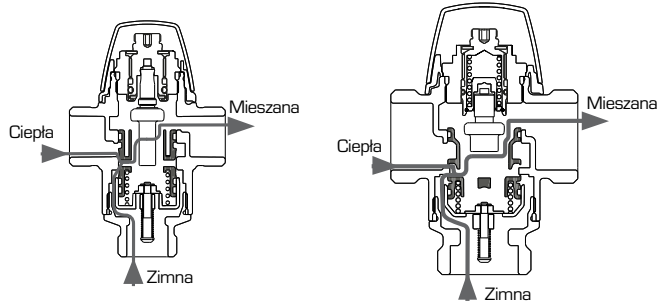
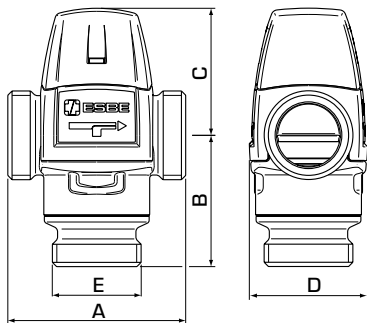
4MS/UBA
4MS/KTW-BWGL

Przedstawione zastosowania to tylko przykłady wykorzystania produktu!
Przed każdym użyciem produktu należy sprawdzić przepisy regionalne i krajowe.

TERMOSTATYCZNE ZAWORY MIESZAJĄCE

TERMOSTATYCZNY AWARYJNY ZAWÓR MIESZAJĄCY

SERIA VTE300, VTE500



VTE300

VTE500

► SERIA VTE312, GWINT ZEWNĘTRZNY

Nr art.	Ref.	Zakres temp.	Kvs*	Przyłącze E	Wymiary				Masa [kg]	Uwaga
					A	B	C	D		
31260200	VTE312	22 - 28°C	1,2	G 3/4"	70	54	52	46	0,52	

* Wartość Kvs w m³/h przy spadku ciśnienia o 1 bar.

► SERIA VTE512, GWINT ZEWNĘTRZNY

Nr art.	Ref.	Zakres temp.	Kvs*	Przyłącze E	Wymiary				Masa [kg]	Uwaga
					A	B	C	D		
31280200	VTE512	22 - 28°C	4,8	G 1 1/4"	84	62	60	56	0,95	

* Wartość Kvs w m³/h przy spadku ciśnienia o 1 bar.

TERMOSTATYCZNE ZAWORY MIESZAJĄCE

TERMOSTATYCZNY AWARYJNY ZAWÓR MIESZAJĄCY

SERIA VTE300, VTE500

WYKRES WYDAJNOŚCI

