

TERMOSTATYCZNE ZAWORY REGULACYJNE

## ZESTAW PRZYŁĄCZY SERIA KCD300

Zestaw przyłączy ze złączkami zaciskowymi do zaworów z gwintami zewnętrznymi.



KCD300  
Złączki zaciskowe

### WERSJE

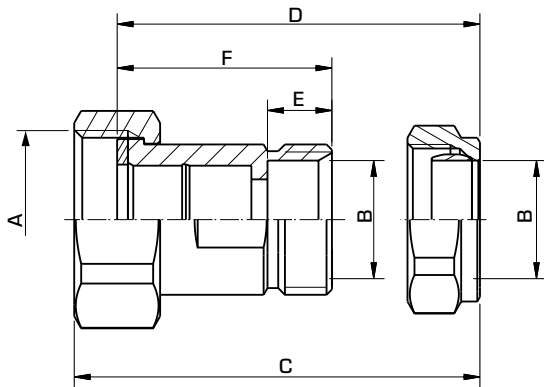
Każde opakowanie zawiera odpowiednio dwie lub trzy części tj.: korpusy, nakrętki, uszczelki, pierścienie tłokowe uszczelniające i nakrętki zaciskowe.

Zawory zwrotne i platerowane dostępne zgodnie z informacjami podanymi w tabeli.

### ODPOWIEDNIE ZAWORY

Przyłącza serii KCD300 najlepiej łączą się z termostatycznymi zaworami regulacyjnymi ESBE:

- Seria VTS522, 552
- Seria VTA332, 532
- Seria VTA362, 562
- Seria VTA322, 522
- Seria VTA352, 552
- Seria VTA372, 572
- Seria VMC312



### DANE TECHNICZNE

Maks. ciśnienie statyczne: \_\_\_\_\_ PN10  
Temperatura medium: \_\_\_\_\_ maks. +120°C  
\_\_\_\_\_ min. -20°C  
Konstrukcja złączek przyłączy: \_\_\_\_\_ zgod. z EN 1254-2  
\_\_\_\_\_ Gwint wewnętrzny (G), ISO 228/1  
\_\_\_\_\_ Złączka zaciskowa (CPF), EN 1254-2

#### Materiał

Nakrętka: \_\_\_\_\_ Mosiądz CW 614N  
Korpus przyłączy: \_\_\_\_\_ Mosiądz odporny na odcynkowanie, DZR\*  
Uszczelka: \_\_\_\_\_ Klingersil C-4400  
Nakrętka zaciskowa: \_\_\_\_\_ Mosiądz CW 614N  
Pierścień tłokowy uszczelniający: \_\_\_\_\_ Mosiądz odporny na odcynkowanie, DZR\*

\* Odpowiednie do stosowania w instalacjach wody użytkowej



4MS/UBA

### SERIA KCD300, ZŁĄCZKI ZACISKOWE (3 PRZYŁĄCZA/OPAKOWANIE)

Nr art.	Nazwa	Przyłącze		Wymiary				Uwaga	Masa [kg]
		A	B	C	D	E	F		
36552900	KCD313	G 1"	CPF 22 mm	54	48	12	40	1)	0,56

Uwaga 1) Dołączone są dwa zawory zwrotne. CPF = złączki zaciskowe