

# GRUPA POMPOWA DO KOTŁÓW NA PALIWO STAŁE Z TERMOSTATYCZNYM ZAWOREM MIESZAJĄCYM, SERIA GST200



GST241

## OPIS PRODUKTU

Grupa pompowa ESBE do kotłów na paliwo stałe serii GST200 jest przeznaczona do zastosowań, w których wymagana jest precyzyjna regulacja temperatury wody powrotnej. Grupy mieszające służą do regulacji temperatury wody powrotnej, funkcji mieszania, w systemach grzewczych, w których wymagana jest regulacja temperatury wody grzewczej powracającej do źródła ciepła. Przykładem takiego zastosowania może być instalacja z kotłem na paliwo stałe. GST200 zapewnia osiągnięcie przez kocioł wysokiej temperatury spalania, aby zapewnić jak najniższą emisję i wysoką sprawność kotła, co ogranicza osadzanie się smoły i zwiększa żywotność kotła (zapobieganie kondensacji).

Grupa pompowa do kotłów na paliwo stałe jest wyposażona w dwa zawory odcinające z termometrami oznaczonymi kolorami, zawór zwrotny umieszczony na powrocie z obiegu grzewczego oraz wysokiej klasy izolację. Urządzenie jest wyposażone w zawór temperaturowy serii VTC400 z regulowaną temperaturą w zakresie 50-70 °C.

Projektując serię grup pompowych, firma ESBE stawia na wydajność, wzornictwo produktu i jego przyjazność dla użytkownika oraz środowiska. Dotyczy to całego cyklu życia produktu: przebiegu procesu produkcji, wykorzystanych materiałów po opakowanie.

## WERSJE

### Seria GST200

ESBE serii GST200 to grupa pompowa do kotłów na paliwo stałe wyposażona w pompę i zawór temperaturowy serii VTC400 z regulowaną temperaturą w zakresie 50-70 °C. Produkt jest dostępny w jednym rozmiarze DN25 i i dostarczany z pompą Wilo.

Pompę można ustawić na stałą prędkość, zmienne lub stałe ciśnienie. Kompaktowa konstrukcja (opracowana z myślą o komponentach takich jak pompa) ma wpływ na wysoką wydajność grupy pompowej.

## KONSERWACJA I OBSŁUGA

W normalnych warunkach grupa pompowa nie wymaga żadnych specjalnych czynności konserwacyjnych.

## NAJWAŻNIEJSZE ZALETY

- Wysokowydajne pompy cyrkulacyjne, EEI ≤0,20
- Wysokiej klasy izolacja
- Termostatyczny zawór temperaturowy
- Dostępne ustawienie temperatury w zakresie 50-70 °C
- Kompaktowa konstrukcja
- Przetestowane i gotowe do użycia
- Trwałość i wydajność
- Wysokiej klasy wykończenie produktu

## DEDYKOWANE AKCESORIA

Szczegółowe informacje można znaleźć w oddzielnym arkuszu danych.

### Rozdzielacz ESBE

Rozdzielacz dla 1, 2 lub 3 grup pompowych. Ze zintegrowaną funkcją separatora.

Nr art.

66001100 \_\_\_\_\_ GMA411 – dla 1 grupy

66001600 \_\_\_\_\_ GMA521 – dla 2 grup

66001700 \_\_\_\_\_ GMA531 – dla 3 grup

Rozdzielacz dla 2, 3, 4 lub 5 grup pompowych. Bez zintegrowanej funkcji separatora.

Nr art.

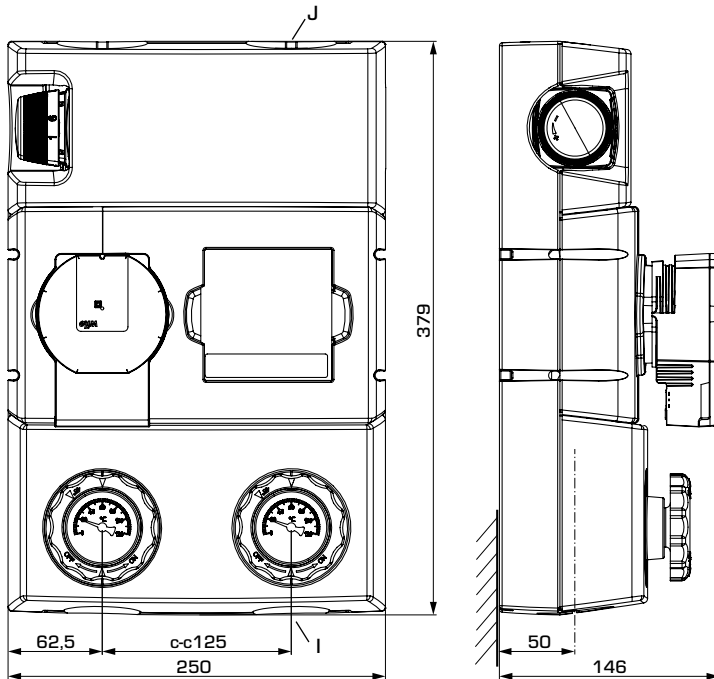
66001200 \_\_\_\_\_ GMA421 – dla 2 grup

66001300 \_\_\_\_\_ GMA431 – dla 3 grup

66001400 \_\_\_\_\_ GMA441 – dla 4 grup

66001500 \_\_\_\_\_ GMA451 – dla 5 grup

# GRUPA POMPOWA DO KOTŁÓW NA PALIWO STAŁE Z TERMOSTATYCZNYM ZAWOREM MIESZAJĄCYM, SERIA GST200



GST241

## SERIA GST240, REGULOWANA NASTAWA TEMPERATURY

Nr art.	Ref.	DN	Pompa	Zakres temperatur	Przyłącza		Masa [kg]	Zastępuje	Uwaga
					I	J			
61121200	GST241	25	Wilo PARA 25-130/6	50-70 °C	G 1"	G 1½"	5,8	61120100	

# GRUPA POMPOWA DO KOTŁÓW NA PALIWO STAŁE Z TERMOSTATYCZNYM ZAWOREM MIESZAJĄCYM, SERIA GST200

## DANE TECHNICZNE



Szczegółowe informacje można znaleźć na stronie [esbe.eu](http://esbe.eu).

### Grupa pompowa do kotłów na paliwo stałe (dane ogólne)

Maks. ciśnienie statyczne: \_\_\_\_\_ PN 10  
 Temperatura medium: \_\_\_\_\_ maks. +100 °C  
 \_\_\_\_\_ min. +5 °C  
 Temperatura otoczenia: \_\_\_\_\_ maks. +58 °C  
 \_\_\_\_\_ min. 0 °C  
 Ciśnienie robocze: \_\_\_\_\_ 1,0 MPa (10 barów)  
 Wymiary: \_\_\_\_\_ DN 25  
 Przyłącza: \_\_\_\_\_ Gwint wewnętrzny (G), ISO 228/1  
 \_\_\_\_\_ Gwint zewnętrzny (G), ISO 228/1  
 Izolacja: \_\_\_\_\_ EPP  $\lambda$  0,036 W/mK  
 Medium: \_\_\_\_\_ Woda grzewcza (zgodna z VDI2035)  
 \_\_\_\_\_ Mieszanki wodno-glikolowe, maks. 50%.

Mieszanki wodno-glikolowe mają wpływ na wydajność pompy. W przypadku mieszanin wodno-glikolowych należy wziąć pod uwagę wydajność pompy.

### Zintegrowany zawór temperaturowy

Typ zaworu: \_\_\_\_\_ VTC422  
 Maks. spadek ciśnienia różnicowego, mieszanie: \_\_\_\_\_ 100 kPa (1 bar)  
 Regulacyjność  $Kv^{max}/Kv^{min}$ , A-AB: \_\_\_\_\_ 100  
 Współczynnik przecieku w % przepływu\*, A-AB:  
 \_\_\_\_\_ Uszczelnienie hermetyczne  
 Współczynnik przecieku w % przepływu\*, B-AB:  
 \_\_\_\_\_ Uszczelnienie hermetyczne

### Zintegrowana pompa cyrkulacyjna

Typ pompy: \_\_\_\_\_ Wilo PARA 25-130/6-43/SC  
 Zasilanie: \_\_\_\_\_ 230  $\pm$  10% V AC, 50/60 Hz  
 Pobór mocy: \_\_\_\_\_ 3-43 W  
 Stopień ochrony obudowy: \_\_\_\_\_ IP X4D  
 Klasa izolacji: \_\_\_\_\_ F  
 EEI (Energy Efficiency Index): \_\_\_\_\_  $\leq$ 0,20

### Materiał w kontakcie z wodą

Komponenty: \_\_\_\_\_ Mosiądz, żelazo, stal  
 Materiał uszczelnień: \_\_\_\_\_ PTFE, włókno aramidowe, EPDM

EEI (wskaźnik wydajności energetycznej), pompa obiegowa: \_\_\_\_\_  $\leq$ 0,20

### Zgodność z przepisami i certyfikaty

CE LVD 2014/35/EU ErP 2015  
 EMC 2014/30/EU  
 RoHS3 2015/863/EU EnEV2014  
 PED 2014/68/EU, artykuł 4.3



Temperatura otwarcia - Regulacja temperatury: \_\_\_\_\_ 50-75 °C

\* Ciśnienie różnicowe 100 kPa (1 bar)

### OKABLOWANIE

Należy zapoznać się z instrukcją montażu

# GRUPA POMPOWA DO KOTŁÓW NA PALIWO STAŁE Z TERMOSTATYCZNYM ZAWOREM MIESZAJĄCYM, SERIA GST200

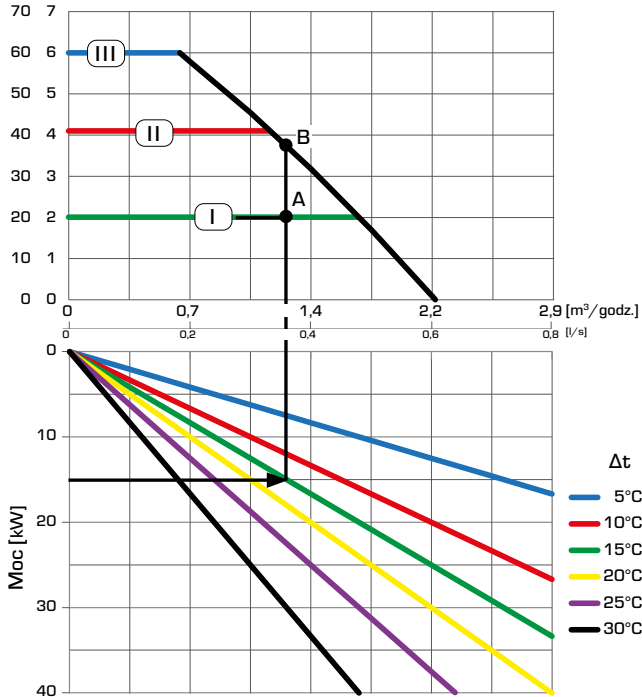
## WYMIAROWANIE: WYKRES WYDAJNOŚCI POMPY

**Przykład:** Rozpocznij od zapotrzebowania na moc grzewczą obiegu grzewczego (np. 15 kW) i przesuni się na wykresie poziomo w prawo do wartości  $\Delta t = 15^\circ\text{C}$  (różnica między temperaturą zasilania i powrotu obiegu grzewczego). Następnie przesuni się w górę i znajdź możliwe punkty robocze.

Ustawienie I daje punkt roboczy A z resztkowym spadkiem ciśnienia 20 kPa.  
Ustawienia II i III dają punkt roboczy B z resztkowym spadkiem ciśnienia 38 kPa.

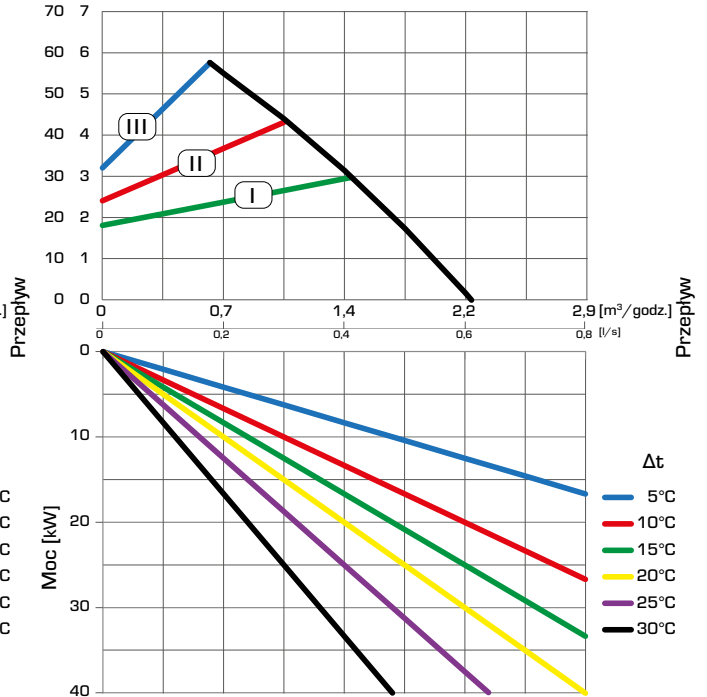
### SERIA GST241 – Stałe ciśnienie różnicowe, pompa Wilo

$\Delta P$  Wys. podnoszenia [kPa] [m]



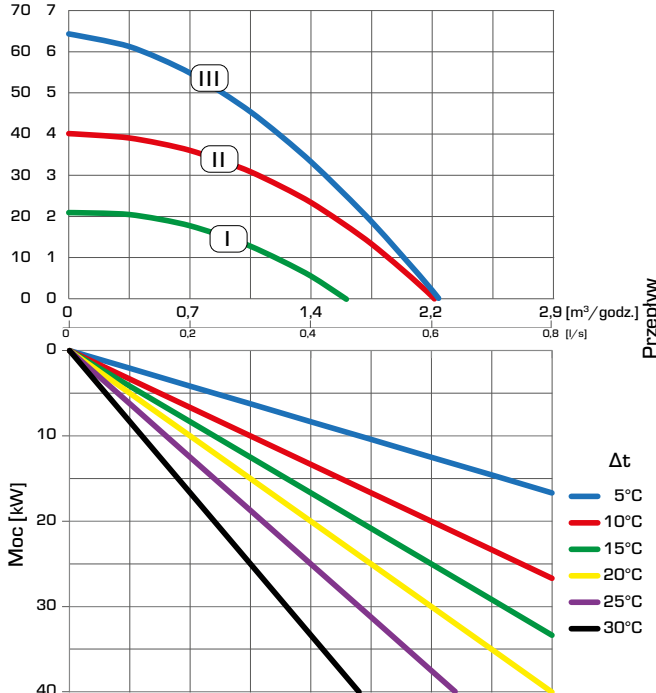
### SERIA GST241 – Zmienne ciśnienie różnicowe, pompa Wilo

$\Delta P$  Wys. podnoszenia [kPa] [m]



### SERIA GST241 – Stała prędkość, Pompa Wilo

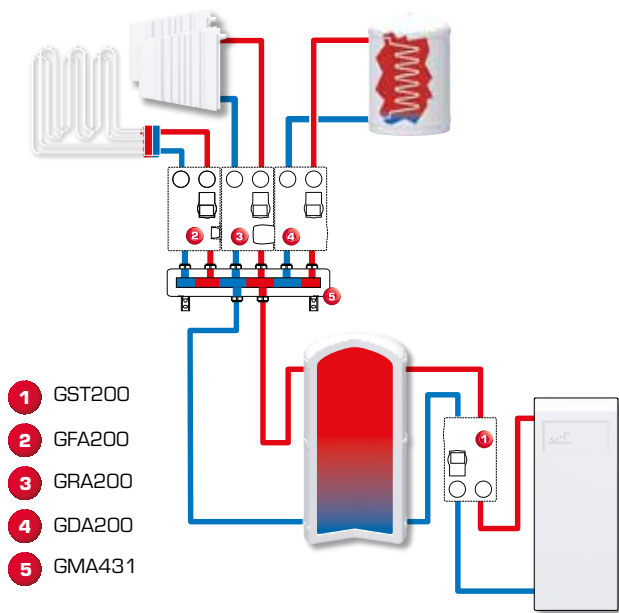
$\Delta P$  Wys. podnoszenia [kPa] [m]



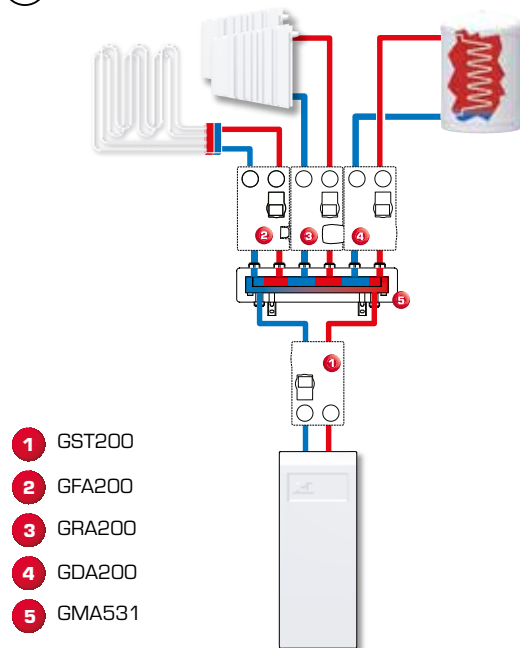
# GRUPA POMPOWA DO KOTŁÓW NA PALIWO STAŁE Z TERMOSTATYCZNYM ZAWOREM MIESZAJĄCYM, SERIA GST200

## PRZYKŁADOWE INSTALACJE

1



2



### Grupa pompowa do kotłów na paliwo stałe serii GST200 z kotłem lub zbiornikiem akumulacyjnym jako regulator temperatury wody powrotnej i urządzenie zabezpieczające dla kotłów na paliwo stałe.

W obu przypadkach GST200 zapewnia osiągnięcie przez kocioł wysokiej temperatury spalania, aby zapewnić jak najniższą emisję i wysoką sprawność kotła, co ogranicza osadzanie się smoły i zwiększa żywotność kotła (zapobieganie kondensacji). Zaletą użycia urządzenia w tych zastosowaniach jest ochrona kotła przed kondensacją, zwiększenie żywotności kotła oraz zapewnienie odpowiedniej temperatury podczas całego procesu spalania.

Przedstawione zastosowania to tylko przykłady wykorzystania produktu!  
Przed każdym użyciem produktu należy sprawdzić przepisy regionalne i krajowe.