

# ROZDZIELACZ SERII GMA300

## ZASTOSOWANIE

Seria zestawów bezpieczeństwa GMA300 firmy ESBE jest przeznaczona do modułów cyrkulacyjnych serii Gxx300 firmy ESBE. Zestawy bezpieczeństwa mają standardowy wymiar przyłącza wylotowego wynoszący 90 mm i są wyposażone w powłokę izolacyjną zgodną z dyrektywą EnEV 2014. Zestawy bezpieczeństwa są dostarczane z uchwytami do montowania na ścianie.

## KONSERWACJA I OBSŁUGA

W normalnych warunkach rozdzielacz nie wymaga żadnych czynności konserwacyjnych.



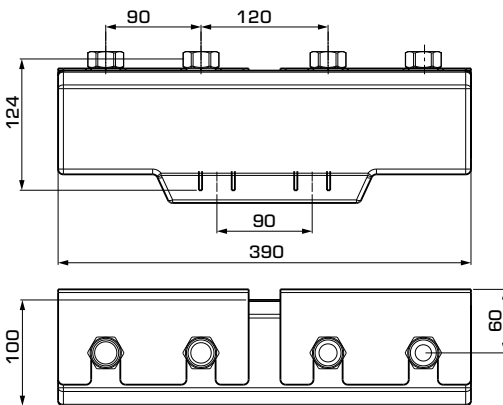
ESBE serii GMA321  
Rozdzielacz do podłączenia 2 grup pompowych.



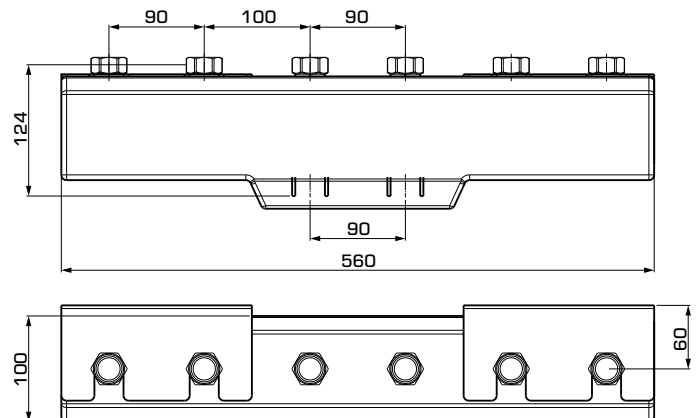
ESBE serii GMA331  
Rozdzielacz do podłączenia 3 grup pompowych.



## OFERTA PRODUKTÓW



GMA321



GMA331

## Rozdzielacz ESBE serii GMA300

Nr art.	Nr ref.	Liczba obsługiwanych grup pompowych	Przyłącza		Zintegrowane sprzęgło hydrauliczne	Ciężar [kg]	Uwaga
			Obieg grzewczy	Źródło ciepła			
66000500	GMA321	2	RN 1"	G 1"	Nie	3,1	
66000600	GMA331	3				4,5	

\* RN = Nakrętka obrotowa

# ROZDZIELACZ SERII GMA300

## DANE TECHNICZNE



Szczegółowe informacje można znaleźć na stronie internetowej pod adresem [esbe.eu](http://esbe.eu)

### Dane techniczne:

Maks. ciśnienie statyczne: \_\_\_\_\_ PN 4  
 Temperatura medium: \_\_\_\_\_ maks. +110°C  
 \_\_\_\_\_ min. 0°C  
 Ciśnienie robocze: \_\_\_\_\_ 0,4 MPa (4 bary)  
 Standardowy odstęp przyłączy: \_\_\_\_\_ 90 mm

Prędkość przepływu: \_\_\_\_\_ 3,0 m<sup>3</sup>/h

Moc: \_\_\_\_\_ 70 kW przy  $\Delta t$  20K

### Materiał w kontakcie z wodą:

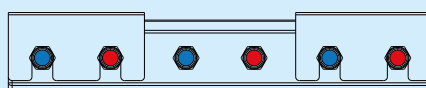
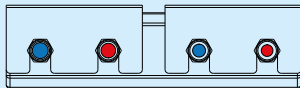
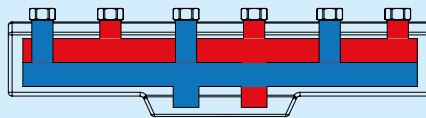
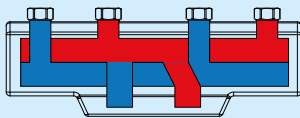
Komponenty: \_\_\_\_\_ czarna powlekana stal S235  
 Izolacja: \_\_\_\_\_ EPP  $\lambda$  0,036 W/mK



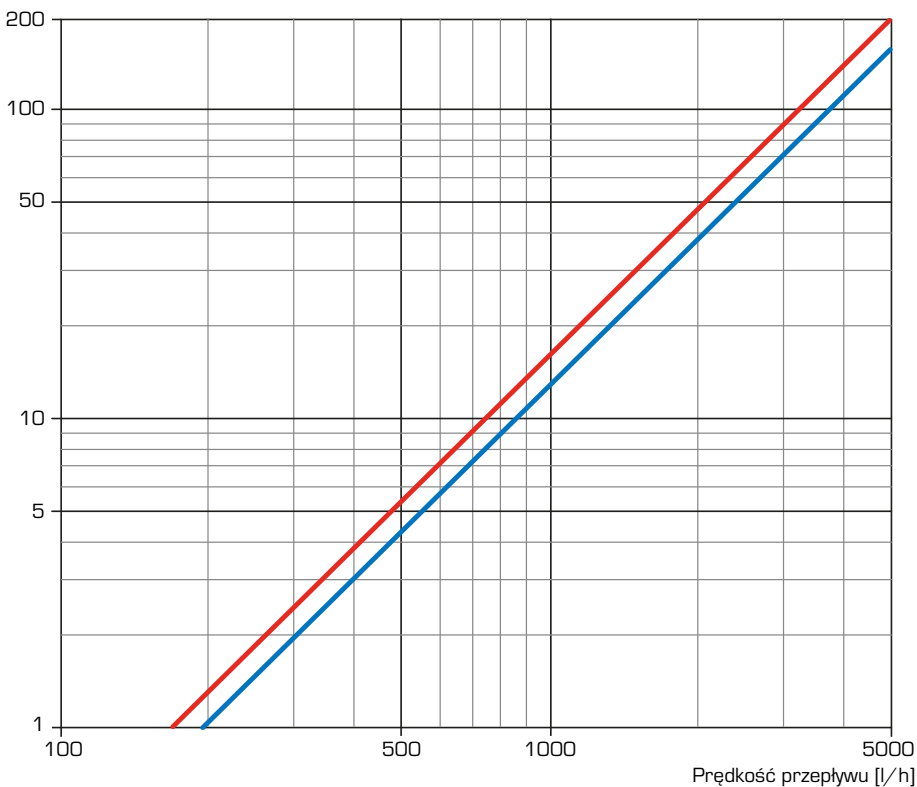
Powrót



Zasilanie



Spadek ciśnienia  
[mbar]



— Serii GMA331  
 — Serii GMA321