

GRUPA POMPOWA BEZPOŚREDNIA, SERIA GDxX00



GDA311

GDA211

GDA212

GDF111

OPIS PRODUKTU

Grupy bezpośrednie służą do bezpośredniej dystrybucji energii w systemach grzewczych, co oznacza, że ciepła woda użytkowa dostarczana do odbiornika ciepła ma taką samą temperaturę jak woda opuszczająca źródło ciepła. Grupy znajdują zastosowanie w systemach, w których źródło ciepła reguluje temperaturę c.w.u. np. poprzez regulator pogodowy – w tym przypadku nie jest potrzebne dodatkowe sterowanie. Grupy mogą być również stosowane w celu transportu c.w.u. do zbiornika akumulacyjnego lub do dystrybucji c.w.u. w większych systemach (tzw. centralne grupy pompowe). Innym zastosowaniem grupy bezpośredniej jest ogrzewanie c.w.u. w połączeniu ze zbiornikiem z wężownicą grzewczą lub zbiornikiem w instalacjach zbiornikowych.

Grupy są wyposażone w dwa zawory odcinające z termometrami oznaczonymi kolorami, jeden zawór odcinający umieszczony bezpośrednio pod pompą i jeden zawór zwrotny umieszczony pod powrotem z obwodu grzewczego i izolacją.

Projektując serię grup pompowych, firma ESBE stawia na wydajność, wzornictwo produktu i jego przyjazność dla użytkownika oraz środowiska. Dotyczy to całego cyklu życia produktu: od przebiegu procesu produkcji, wykorzystanych materiałów po opakowanie.

WERSJE

Grupy pompowe ESBE z funkcją bezpośredniego zasilania są dostępne w trzech różnych wersjach: standardowa konstrukcja z pompą, wersja bez pompy oraz kompaktowa konstrukcja dla małych kotłowni.

SERIA GDA200

Seria ESBE GDA200 to grupa pompowa z funkcją bezpośredniego zasilania wyposażona w pompę. Seria jest dostępna w dwóch rozmiarach DN25 i DN32 z możliwością wyboru pompy Wilo lub Grundfos. Pompy można ustawić na stałą prędkość, zmienne ciśnienie lub stałe ciśnienie. Pompy Grundfos są wyposażone w funkcję AutoADAPT, która dostosowuje dostępne ciśnienie pompy i przepływ do bieżących wymagań systemu.

Kompaktowa konstrukcja (opracowana z myślą o komponentach takich jak pompa) ma wpływ na wysoką wydajność grupy pompowej.

SERIA GDA300

Seria ESBE GDA300 to kompaktowa, ale wydajna grupa pompowa z funkcją bezpośredniego zasilania przeznaczona do kotłowni o ograniczonej przestrzeni. GDA300 to grupa pompowa DN20 o wydajności odpowiadającej grupom DN25. Jest to możliwe dzięki dostosowaniu krzywych pracy pompy i uwzględnieniu spadków ciśnienia w grupie. Koncentrując się na wydajności, otrzymaliśmy najmniejszą grupę pompową z unikalnymi krzywymi pracy pomp, odpowiednimi zarówno dla niskich, jak i wysokich wymagań systemu grzewczego.

Grupa GDA300 jest wyposażona w pompę Wilo, którą można ustawić na zmienne ciśnienie, stałe ciśnienie lub iPWM1/2.

SERIA GDF100

Seria ESBE GDF100 to grupa pompowa z funkcją bezpośredniego zasilania dostępna w rozmiarze DN25, współpracująca z prawie każdą 180 mm pompą dostępną na rynku. Grupa jest wyposażona w izolację, którą można dostosować do pompy (nawet jeśli pompa ma własną izolację). Firma ESBE dołożyła wszelkich starań, aby proces dostosowania był łatwy i przejrzysty, a końcowy produkt wyglądał jak zmontowany fabrycznie.

KONSERWACJA I OBSŁUGA

W normalnych warunkach grupa pompowa nie wymaga żadnych specjalnych czynności konserwacyjnych.

NAJWAŻNIEJSZE ZALETY

- Wysokiej klasy izolacja
- Kompaktowa konstrukcja
- Przetestowane i gotowe do użycia
- Dla pomp 180 mm (dotyczy GDF100)
- Regulowana izolacja (dotyczy GDF100)
- Symetryczna konstrukcja do umieszczenia pompy z lewej/prawej strony
- Trwałość i wydajność
- Wysokiej klasy wykończenie produktu

DEDYKOWANE AKCESORIA

Rozdzielacz ESBE

Rozdzielacze do serii GDF100 i GDA200. Szczegółowe informacje można znaleźć w oddzielnym arkuszu danych.

Rozdzielacze dla 1, 2 lub 3 grup pompowych ze zintegrowaną separacją hydrauliczną.

Nr art.

66001100 _____ GMA411 – dla 1 grupy

66001600 _____ GMA521 – dla 2 grup

66001700 _____ GMA531 – dla 3 grup

Rozdzielacz dla 2, 3, 4 lub 5 grup pompowych bez zintegrowanej funkcji separacji hydraulicznej.

Nr art.

66001200 _____ GMA421 – dla 2 grup

66001300 _____ GMA431 – dla 3 grup

66001400 _____ GMA441 – dla 4 grup

66001500 _____ GMA451 – dla 5 grup

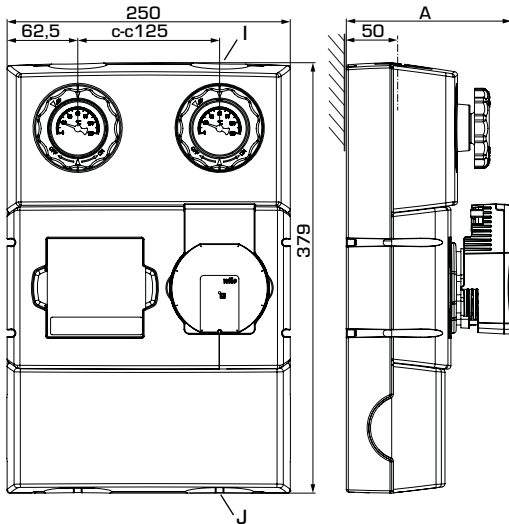
Rozdzielacz dla serii GDA300 bez zintegrowanej funkcji separacji hydraulicznej. Szczegółowe informacje można znaleźć w oddzielnym arkuszu danych.

Nr art.

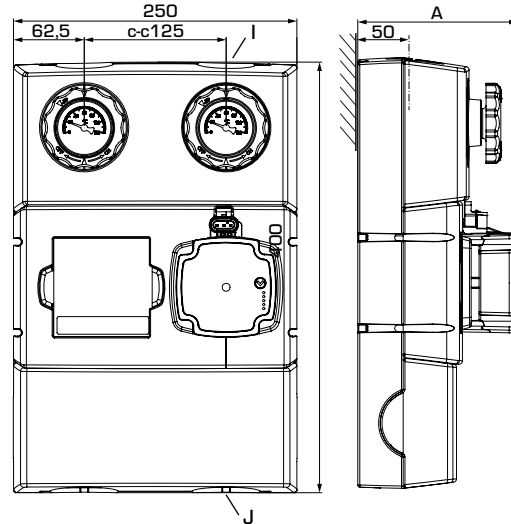
66000500 _____ GMA321 – dla 2 grup

66000600 _____ GMA331 – dla 3 grup

GRUPA POMPOWA BEZPOŚREDNIA, SERIA GDxX00



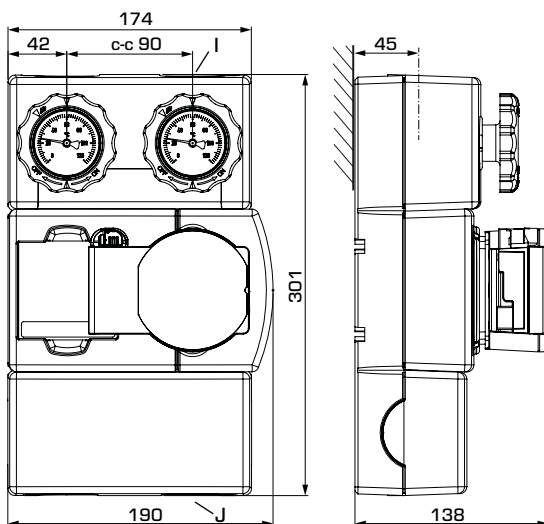
GDA211



GDA212

SERIA GDA200

Nr art.	Ref.	DN	Pompa	Przyłącza		A	Masa [kg]	Uwaga
				I	J			
61001100	GDA211	25	Wilo PARA 25/6	G 1"	G 1½"	146	5,0	Zastępuje 61000100
61001200		32	Wilo PARA 25/8	G 1¼"	G 1½"	157	5,3	Zastępuje 61000200
61001300	GDA212	25	Grundfos UPM3 AUTO 25-50	G 1"	G 1½"	141	5,1	Zastępuje 61000300
61001400		32	Grundfos UPM3 AUTO 25-70	G 1¼"	G 1½"	141	5,2	Zastępuje 61000400

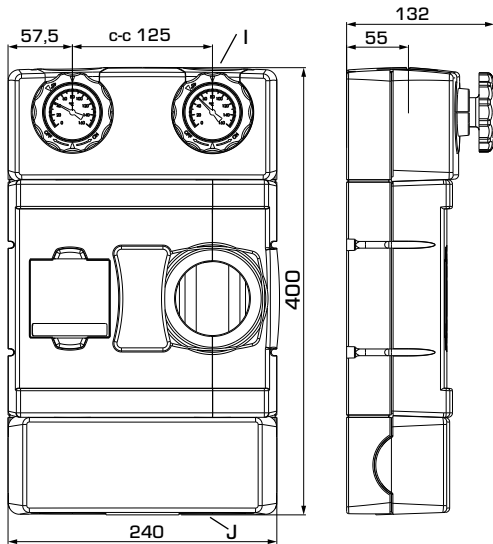


GDA311

SERIA GDA300

Nr art.	Ref.	DN	Pompa	Przyłącza		Masa [kg]	Zastępuje	Uwaga
				I	J			
61003200	GDA311	20	Wilo PARA STG 15/8	G ¾"	G 1"	3,9	61003100	

GRUPA POMPOWA BEZPOŚREDNIA, SERIA GDxX00

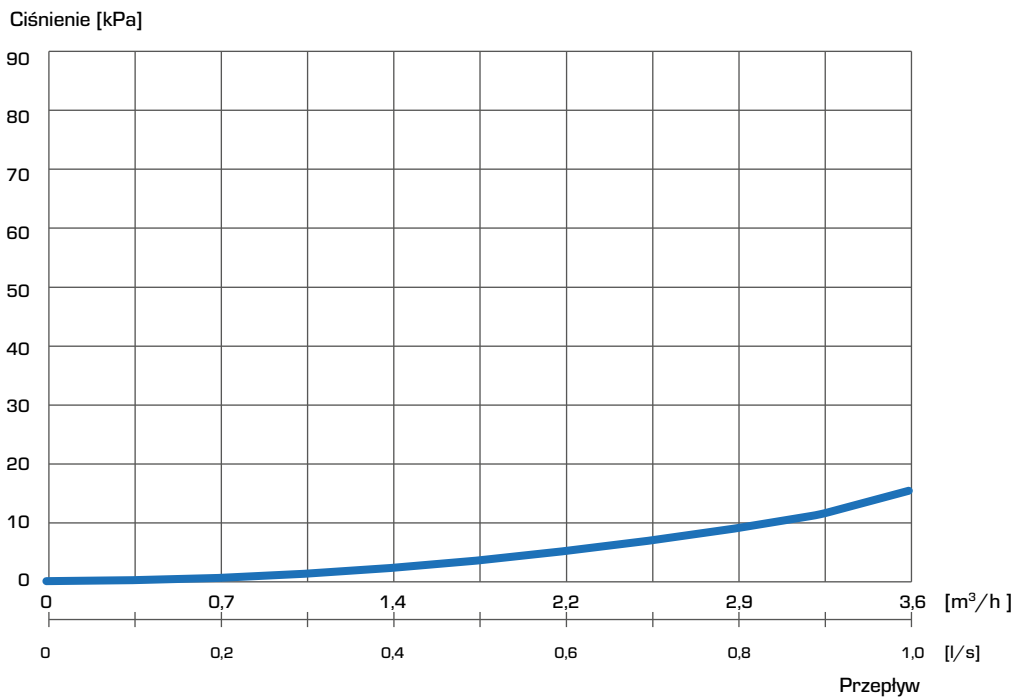


GDF111

SERIA GDF100

Nr art.	Ref.	DN	Przyłącza		Masa [kg]	Uwaga
			I	J		
61200100	GDF111	25	G 1"	G 1½"	2,9	

WYMIAROWANIE, CHARAKTERYSTYKA GRUPY POMPOWEJ – SPADKI CIŚNIENIA GDF111



GRUPA POMPOWA BEZPOŚREDNIA, SERIA GDxXOO

DANE TECHNICZNE



Szczegółowe informacje można znaleźć na stronie esbe.eu.

Grupa pompowa (dane ogólne)

Maks. ciśnienie statyczne: _____ PN 10
Ciśnienie robocze: _____ 1,0 MPa (10 barów)
Przyłącza: _____ Gwint wewnętrzny (G), ISO 228/1
_____ Gwint zewnętrzny (G), ISO 228/1
Izolacja: _____ EPP λ 0,036 W/mK

Medium: _____ Woda grzewcza (zgodna z VDI2035)
_____ Mieszanki wodno-glikolowe, maks. 50%.

Mieszanki wodno-glikolowe mają wpływ na wydajność pompy. W przypadku mieszanin wodno-glikolowych należy wziąć pod uwagę wydajność pompy.

Seria GDA211

Temperatura medium: _____ maks. +100 °C
_____ min. +5 °C
Temperatura otoczenia: _____ maks. +58 °C
_____ min. 0 °C
Typ pompy, DN25: _____ Wilo PARA 25-130/6-43/SC
DN32: _____ Wilo PARA 25-130/8-75/SC
Zasilanie: _____ 230 ±10% V AC, 50/60 Hz
Pobór mocy - Wilo PARA 25/6: _____ 3-43 W
- Wilo PARA 25/8 _____ 10-75 W
Stopień ochrony obudowy: _____ IP X4D
Klasa izolacji: _____ F

EI (Energy Efficiency Index) - Wilo PARA 25/6 _____ <0,20
- Wilo PARA 25/8: _____ <0,21

Materiał w kontakcie z wodą

Komponenty: _____ mosiądz, żelazo, stal
Materiał uszczelnień: _____ PTFE, włókno aramidowe, EPDM

Zgodność z przepisami i certyfikaty

CE LVD 2014/35/EU ErP 2015 EAC UKA
EMC 2014/30/EU
RoHS3 2015/863/EU EnEV 2014
PED 2014/68/EU, artykuł 4.3

Seria GDA212

Temperatura medium: _____ maks. +110 °C
_____ min. +5 °C
Temperatura otoczenia: _____ maks. +70 °C
_____ min. 0 °C
Typ pompy, DN25: _____ Grundfos UPM3 AUTO 25-50 130
DN32: _____ Grundfos UPM3 AUTO 25-70 130
Zasilanie: _____ 230 ±10% V AC, 50/60 Hz
Pobór mocy - Grundfos UPM3 AUTO 25-50: _____ 4-33 W
- Grundfos UPM3 AUTO 25-70 _____ 2-52 W
Stopień ochrony obudowy: _____ IP 44
Klasa izolacji: _____ nd.

EI (Energy Efficiency Index): _____ <0,20

Materiał w kontakcie z wodą

Komponenty: _____ mosiądz, żelazo, stal
Materiał uszczelnień: _____ PTFE, włókno aramidowe, EPDM

Zgodność z przepisami i certyfikaty

CE LVD 2014/35/EU ErP 2015 EAC UKA
EMC 2014/30/EU
RoHS3 2015/863/EU EnEV 2014
PED 2014/68/EU, artykuł 4.3

Seria GDA300

Temperatura medium: _____ maks. +100 °C
_____ min. +5 °C
Temperatura otoczenia: _____ maks. +58 °C
_____ min. 0 °C
Typ pompy, DN20: _____ Wilo PARA STG 15-130/8-60/O
Zasilanie: _____ 230 ±10% V AC, 50/60 Hz
Pobór mocy: _____ 2-60 W
Stopień ochrony obudowy: _____ IP X4D
Klasa izolacji: _____ F

EI (Energy Efficiency Index): _____ <0,20

Materiał w kontakcie z wodą

Komponenty: _____ mosiądz, żelazo, stal
Materiał uszczelnień: _____ PTFE, włókno aramidowe, EPDM

Zgodność z przepisami i certyfikaty

CE LVD 2014/35/UE ErP 2015 EAC UKA
EMC 2014/30/UE
RoHS3 2015/863/UE EnEV 2014
PED 2014/68/UE, artykuł 4.3

Seria GDF100

Temperatura medium: _____ maks. +100 °C
_____ min. +5 °C*
Temperatura otoczenia: _____ maks. +60 °C*
_____ min. 0 °C*
* należy uwzględnić dane dla wybranej pompy
Typ pompy: _____ nd.

Materiał w kontakcie z wodą

Komponenty: _____ mosiądz, stal
Materiał uszczelnień: _____ PTFE, włókno aramidowe, EPDM

Zgodność z przepisami i certyfikaty

CE PED 2014/68/EU, artykuł 4.3 EAC UKA
EnEV2014

OKABLOWANIE

Należy zapoznać się z instrukcją montażu

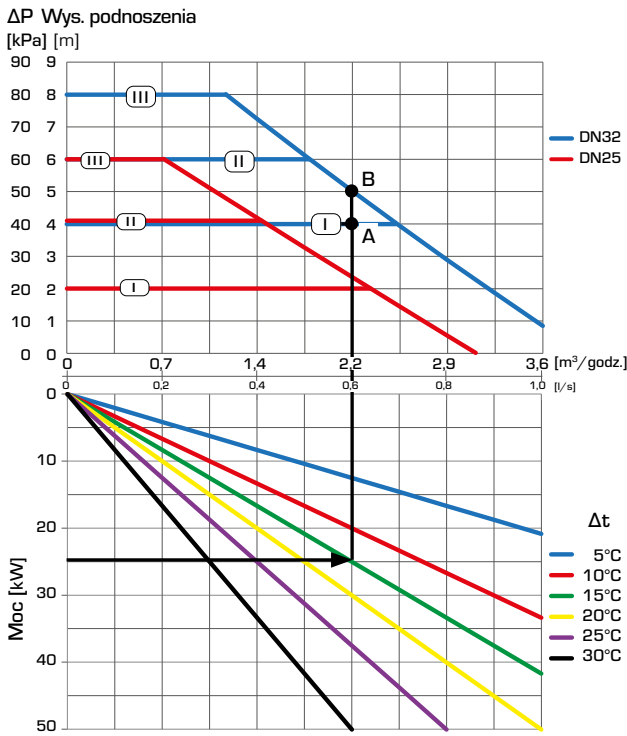
ESBE ROZWIĄZANIA SYSTEMOWE

GRUPA POMPOWA BEZPOŚREDNIA, SERIA GDxX00

WYMIAROWANIE: WYKRES WYDAJNOŚCI POMPY

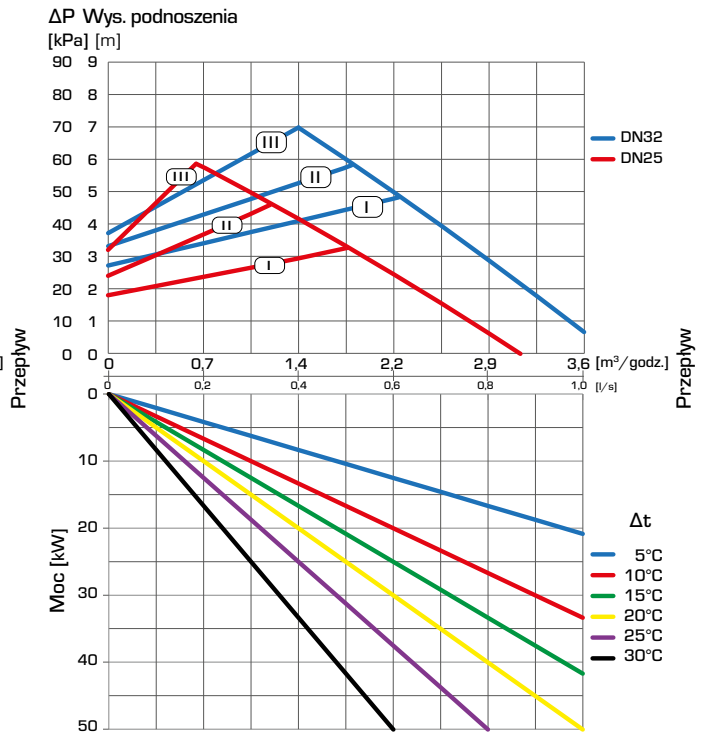
Przykład: Rozpocznij od zapotrzebowania na moc grzewczą obiegu grzewczego (np. 25 kW) i przesuń się na wykresie poziomo w prawo do wartości $\Delta t = 15^\circ\text{C}$ (różnica między temperaturą zasilania i powrotu obiegu grzewczego). Następnie przesuń się w górę i znajdź możliwe punkty robocze.

SERIA GDA211 – Stałe ciśnienie różnicowe, pompa Wilo

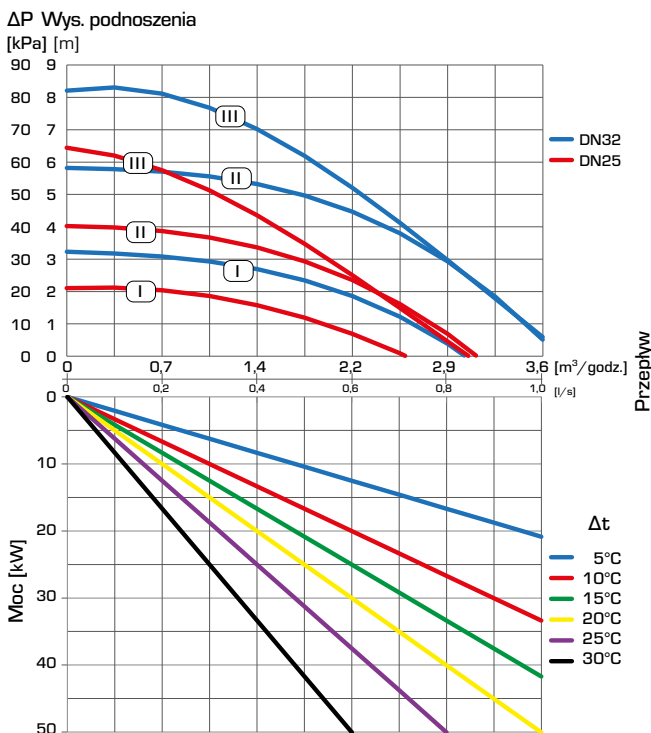


Ustawienie I daje punkt roboczy A z resztkowym spadkiem ciśnienia 40 kPa dla DN32. Ustawienia II i III dają punkt roboczy B z resztkowym spadkiem ciśnienia 50 kPa dla DN32.

SERIA GDA211 – Zmienne ciśnienie różnicowe, pompa Wilo



SERIA GDA211 – Stała prędkość, pompa Wilo



ESBE ROZWIĄZANIA SYSTEMOWE

GRUPA POMPOWA BEZPOŚREDNIA, SERIA GDxX00

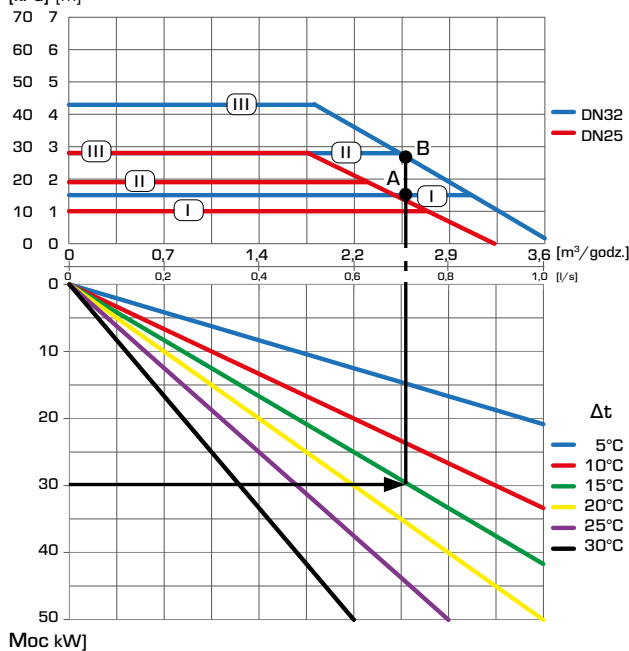
WYMIAROWANIE: WYKRES WYDAJNOŚCI POMPY

Przykład: Rozpocznij od zapotrzebowania na moc grzewczą obiegu grzewczego (np. 30 kW) i przesuń się na wykresie poziomo w prawo do wartości $\Delta t = 15^\circ\text{C}$ (różnica między temperaturą zasilania i powrotu obiegu grzewczego). Następnie przesuń się w górę i znajdź możliwe punkty robocze.

Ustawienie I daje punkt roboczy A z resztkowym spadkiem ciśnienia 16 kPa dla DN32. Ustawienia II i III dają punkt roboczy B z resztkowym spadkiem ciśnienia 28 kPa dla DN32.

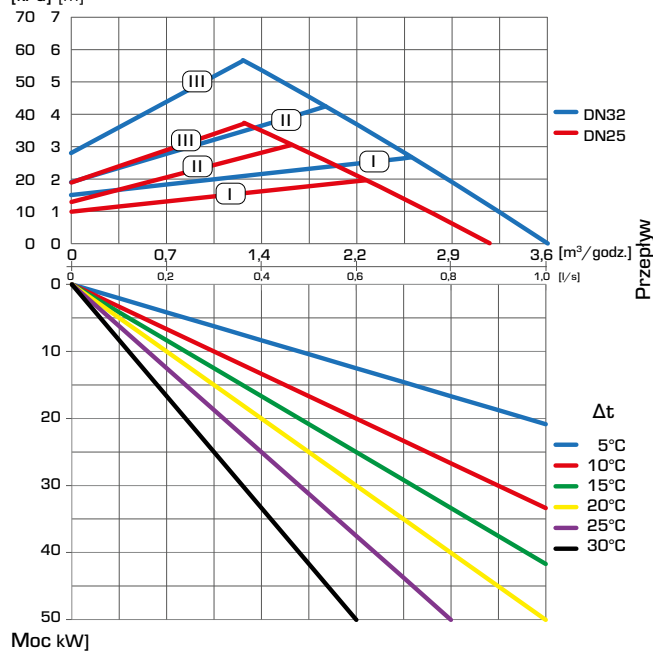
SERIA GDA212 – Stałe ciśnienie różnicowe, pompa Grundfos

ΔP Wys. podnoszenia
[kPa] [m]



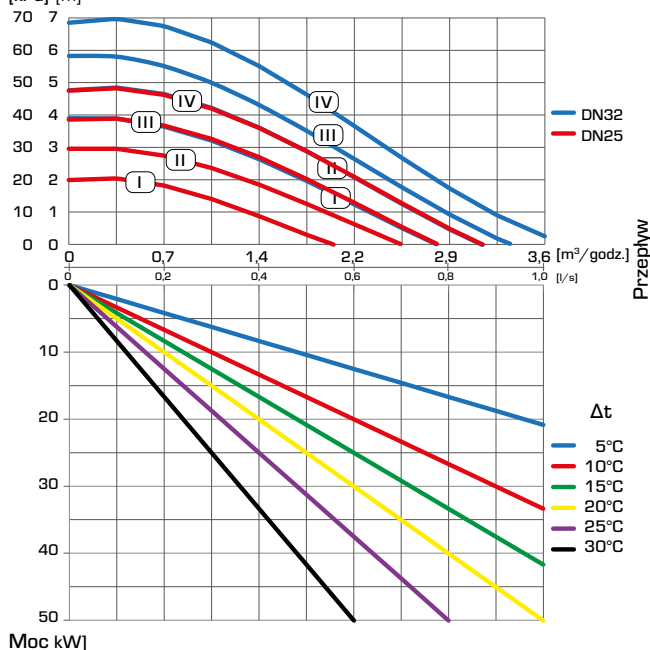
SERIA GDA212 – Zmienne ciśnienie różnicowe, pompa Grundfos

ΔP Wys. podnoszenia
[kPa] [m]



SERIA GDA212 – Stała prędkość, pompa Grundfos

ΔP Wys. podnoszenia
[kPa] [m]



ESBE ROZWIĄZANIA SYSTEMOWE

GRUPA POMPOWA BEZPOŚREDNIA, SERIA GDxXOO

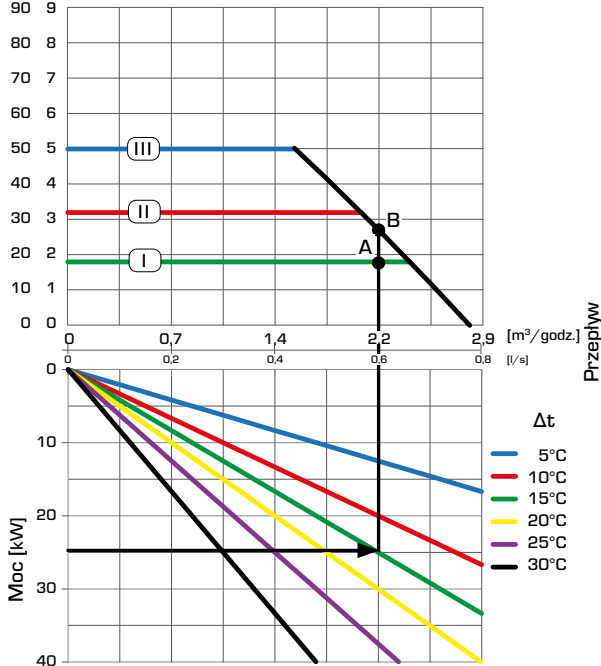
WYMIAROWANIE: WYKRES WYDAJNOŚCI POMPY

Przykład: Rozpocznij od zapotrzebowania na moc grzewczą obiegu grzewczego (np. 25 kW) i przesuń się na wykresie poziomo w prawo do wybranej wartości Δt , będącej różnicą między temperaturą zasilania i powrotu obiegu grzewczego (np. 15 °C). Następnie przesuń się w górę i znajdź możliwe punkty robocze.

Ustawienie I daje punkt roboczy A z resztkowym spadkiem ciśnienia 18 kPa.
Ustawienia II i III dają punkt roboczy B z resztkowym spadkiem ciśnienia 27 kPa.

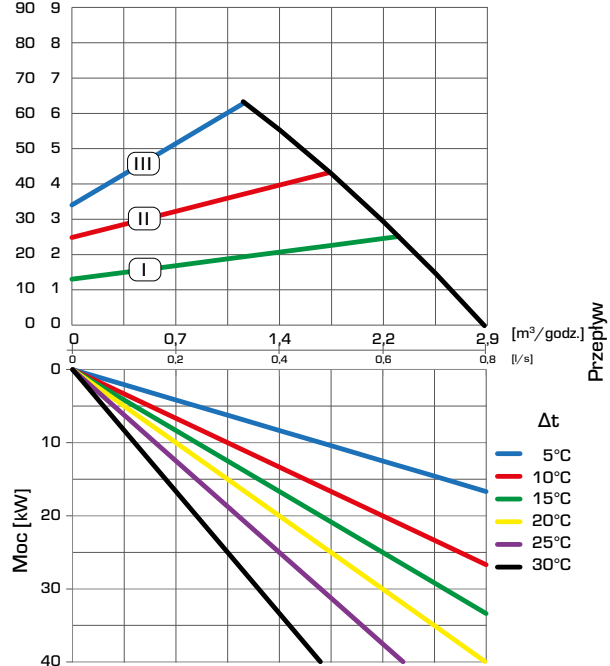
SERIA GDA311 – Stałe ciśnienie różnicowe, pompa Wilo

ΔP Wys. podnoszenia
[kPa] [m]



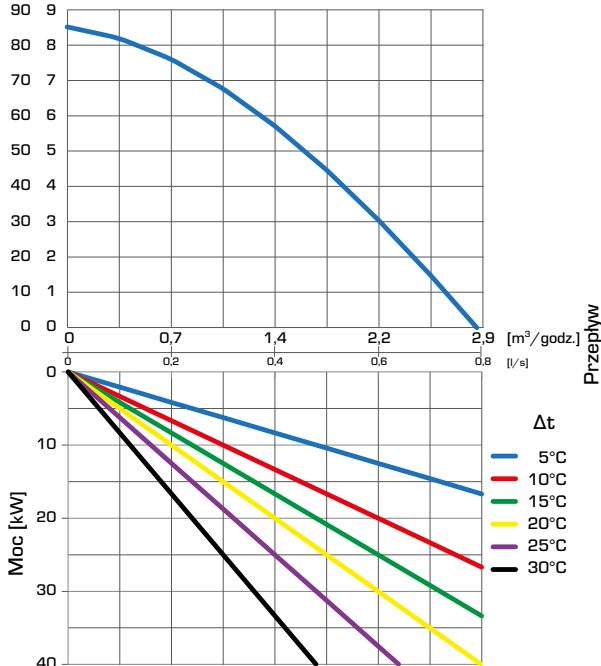
SERIA GDA311 – Zmienne ciśnienie różnicowe, pompa Wilo

ΔP Wys. podnoszenia
[kPa] [m]



SERIA GDA311 – Ext iPWM 1/ iPWM 2, pompa Wilo

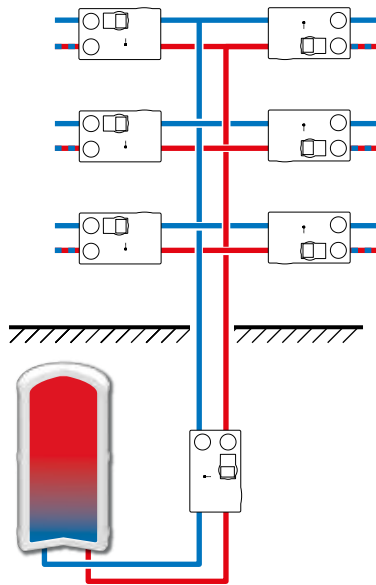
ΔP Wys. podnoszenia
[kPa] [m]



GRUPA POMPOWA BEZPOŚREDNIA, SERIA GDxX00

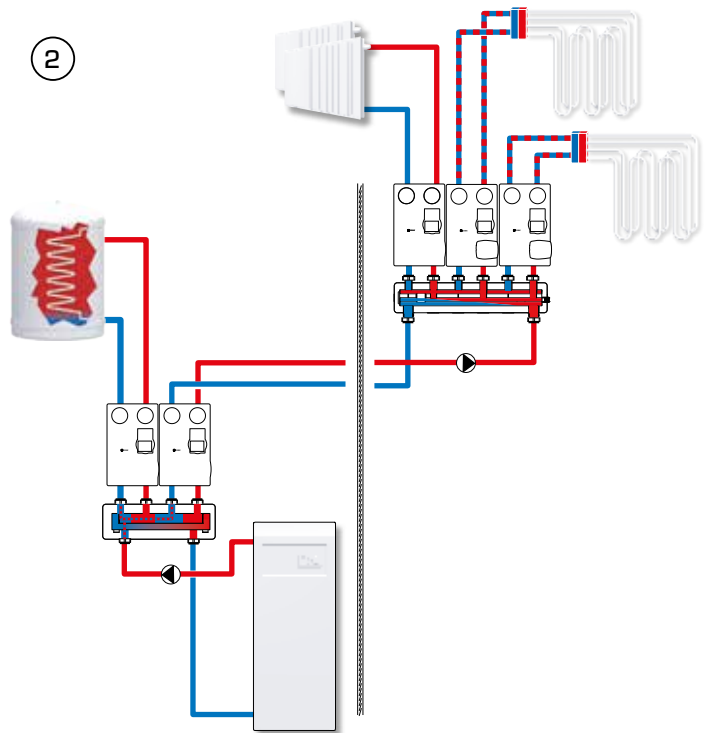
PRZYKŁADOWE INSTALACJE

1



Przykład prezentuje centralną dystrybucję ciepła ze zbiornika akumulacyjnego (tzw. pompy centralnej) w całym budynku do różnych stref (np. na każdą kondygnację). Główną funkcją grupy bezpośredniej (GDx) jest doprowadzenie c.w.u. o niezmienionej temperaturze do pozostałych grup pompowych z funkcją mieszania. Zaprezentowana GDx znajduje zastosowanie w większych instalacjach grzewczych, gdzie potrzebna jest dodatkowa pompa centralnego zasilania, aby zniwelować spadki ciśnienia w instalacji.

2



Przykład prezentuje centralną dystrybucję ciepła z kotłem i przygotowaniem c.w.u. (np. w kotłowni). Instalacja jest podzielona na strefy (np. w różnych budynkach lub na różnych piętrach). Główną funkcją grupy z zasilaniem bezpośrednim (GDx) jest doprowadzenie c.w.u. o niezmienionej temperaturze do odbiorników ciepła, takich jak zbiornik c.w.u. lub grzejniki albo do innych grup pompowych z funkcją mieszania.

*Przedstawione zastosowania to tylko przykłady wykorzystania produktu!
Przed każdym użyciem produktu należy sprawdzić przepisy regionalne i krajowe.*