

# SIŁOWNIKI SERIA ALB100

Siłowniki ESBE serii ALB przeznaczone są dla zastosowań w których wymagana jest bardzo duża dokładność i szybkość działania.



ALB100  
3-punktowy/  
proporcjonalny

## ZASTOSOWANIE

Siłowniki ESBE Seria ALB sterowane są sygnałem proporcjonalnym (0 – 10 V, 2 – 10V) lub sygnałem 3-punktowym. Sterowanie sygnałem proporcjonalnym zapewnia szybsze działanie siłownika.

Układ elektroniczny siłownika zapewnia jednakowy czas przestawiania zaworu niezależnie od wielkości skoku danego zaworu.

Siłownik jest bardzo łatwy w instalacji. Przeznaczony do bezpośredniego połączenia z zaworami regulacyjnymi ESBE. Żadne elementy adaptacyjne nie są wymagane.

Siłowniki automatycznie dopasowują się do wielkości skoku trzpienia zaworu. Następnie układ elektroniczny siłownika ustala precyzyjnie skrajne pozycje trzpienia zaworu.

## DZIAŁANIE

– Siłownik

Siłownik otrzymuje sygnał sterujący ze sterownika. Śruba przekazuje ruch liniowy, poruszając trzon zaworu.

– Sterowanie ręczne

możliwe jest przy pomocy specjalnej dźwigni. Kiedy jest opuszczona, silnik zatrzymuje się. Wtedy, przy pomocy dźwigni można sterować siłownikiem.

– Sprzężenie zwrotne

w układ sprzężenia zwrotnego (sygnał 2-10 V DC) wyposażone są wszystkie siłowniki ESBE serii ALB, przy czym sygnał 2 V odpowiada pozycji „zamknięty”, a sygnał 10 V odpowiada pozycji „otwarty”.

– Wyłączniki krańcowe

wykorzystywane są do ustalania pozycji zaworu przy sterowaniu sekwencyjnym. Wyłączniki te odpowiednio zamykają się i otwierają, po osiągnięciu przez zawór pozycji „całkowicie otwarty” lub „całkowicie zamknięty”.

## ZESTAWY PRZYŁĄCZENIOWE

Siłowniki serii ALB nie wymagają zestawów do połączenia z zaworami regulacyjnymi ESBE. Stosując inne zawory, należy użyć następujących zestawów przyłączy: Nr art.

26000200 \_\_\_\_\_ Siemens VVF 31, VXF 31, VVG 41, VXG 41,  
\_\_\_\_\_ VVF 52, VVF 61, VXF 61, VVF 45,  
\_\_\_\_\_ VVF 51, VXF 11, VVG 11, VFG 34

## OPCJA

26200700 \_\_\_\_\_ Wyłącznik krańcowy, 24 V

## DANE TECHNICZNE

Napięcie zasilania: \_\_\_\_\_ 24 V AC/DC ±10%, 50/60 Hz

Pobór mocy: \_\_\_\_\_ 15 VA

Czas przestawiania przy sterowaniu sygnałem proporcjonalnym

zawory o skoku 10–25 mm: \_\_\_\_\_ 15 s

zawory o skoku 10–32 mm: \_\_\_\_\_ 20 s

zawory o skoku 10–52 mm: \_\_\_\_\_ 30 s

Czas przestawiania przy sterowaniu sygnałem 3-punktowym:

\_\_\_\_\_ 300 s/60 s

Skok: \_\_\_\_\_ 10–52 mm

Siła nacisku: \_\_\_\_\_ 800 N

Cykl roboczy: \_\_\_\_\_ max 20%/h

Sygnał sprzężenia zwrotnego: \_\_\_\_\_ 2–10 V (0–100%)

Temperatura otoczenia: \_\_\_\_\_ -10°C – +50°C \*

Wilgotność powietrza: \_\_\_\_\_ max 90% RH bez kondensacji

Ochronność obudowy: \_\_\_\_\_ IP 54

Wykonanie

Oslona: \_\_\_\_\_ plastik / metal

Korpus: \_\_\_\_\_ aluminium

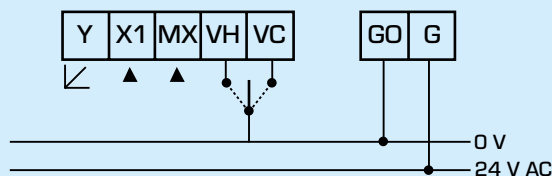
Masa: \_\_\_\_\_ 1,8 kg

\* Jeżeli temperatura czynnika jest niższa od 0°C, zawór powinien być wyposażony w podgrzewacz trzpienia.

CE LVD 2014/35/EU  
EMC 2014/30/EU  
RoHS3 2015/863/EU

UK  
CA

## SCHEMAT ELEKTRYCZNY



Y = Sygnał sprzężenia zwrotnego

X1 = Sygnał sterujący

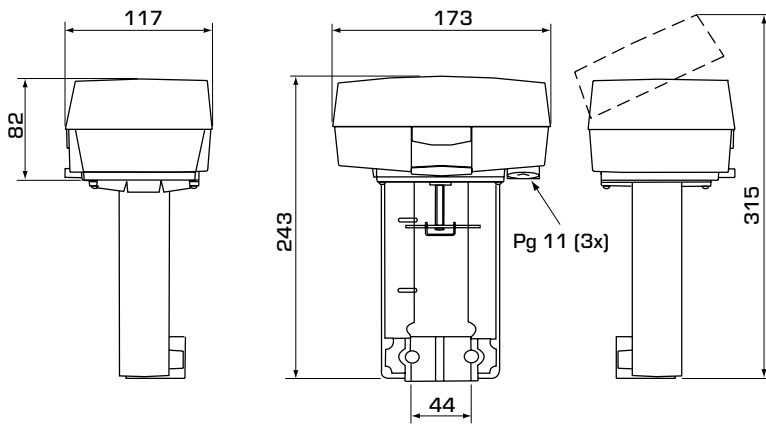
MX = Wejście / Neutralny

VH/VC = Zamknij / Otwórz

GO/G = Napięcie zasilania

# SIŁOWNIKI

## SERIA ALB100



### SERIA ALB144, PROPORCJONALNY LUB 3-PUNKTOWY SYGNAŁ STERUJĄCY 24 V AC

Nr art.	Nazwa	Napięcie zasilania [V]	Nacisk [N]	Pobór mocy [VA]	Uwagi
22050100	ALB144	24 V AC/DC, 50/60Hz	800	15,0	1)

Uwaga 1) 0...10 V, 2...10 V lub 3-punktowy sygnał sterujący.