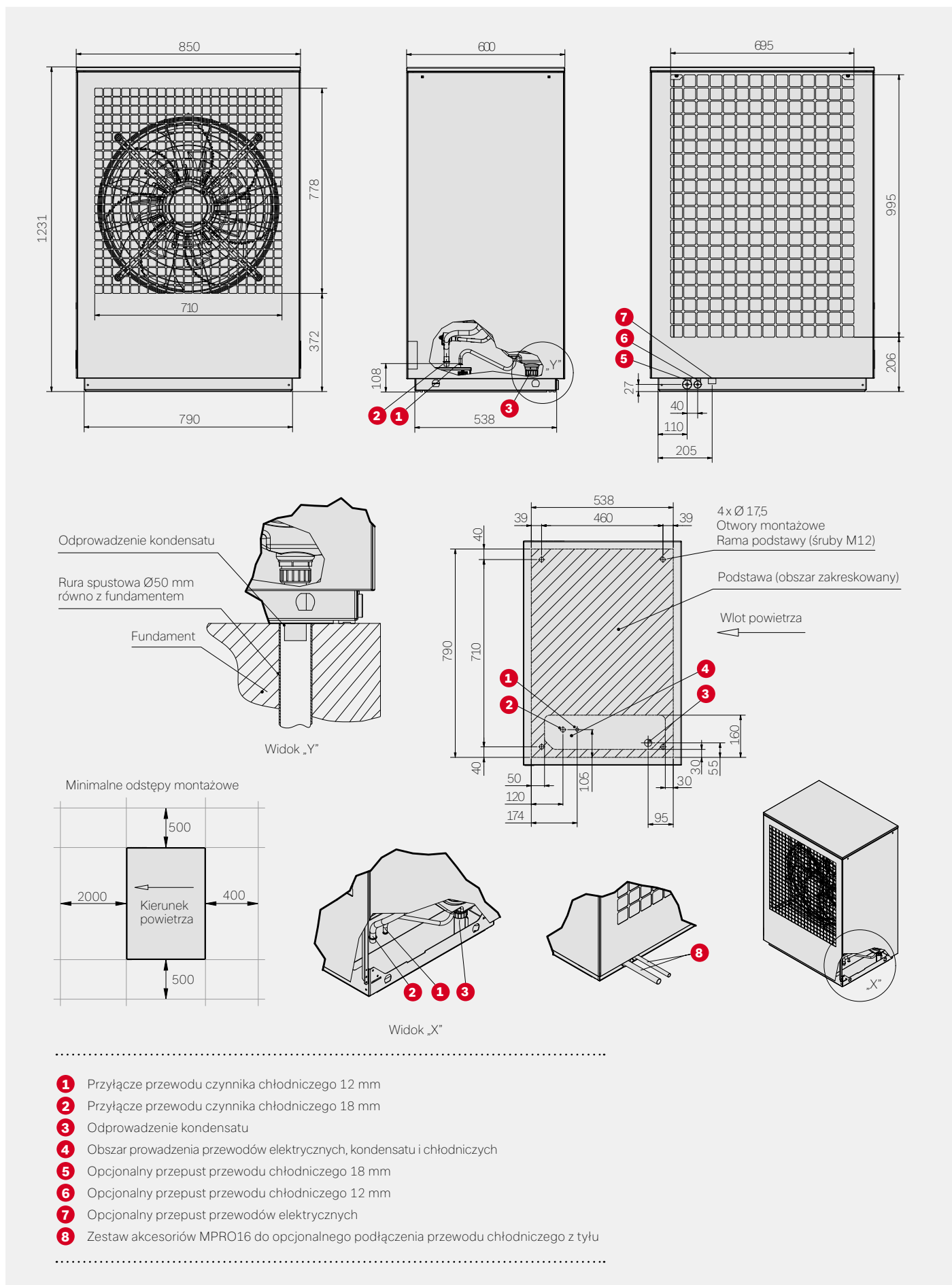
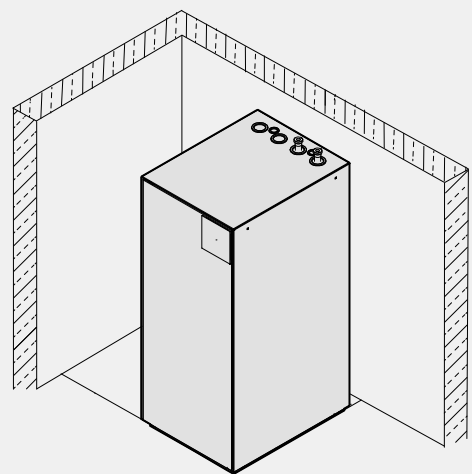
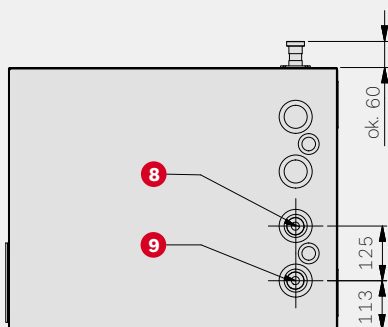
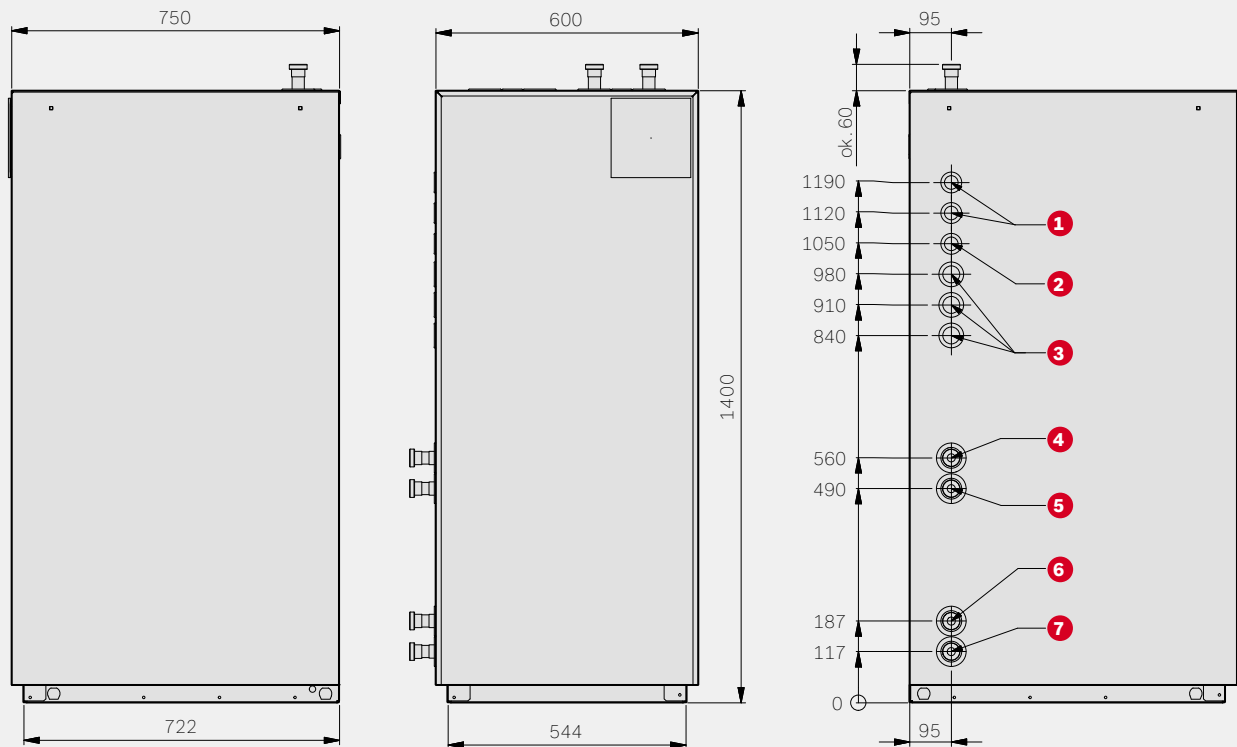


1-sprężarkowe, grzewcze pompy ciepła

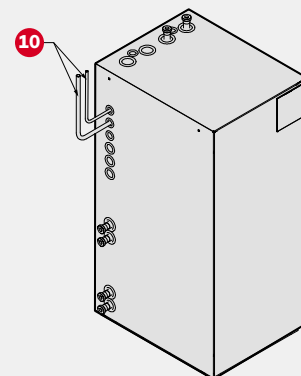
Rysunek wymiarowy jednostki zewnętrznej



Rysunek wymiarowy jednostki wewnętrznej



- 1** Przepust przewodu chłodniczego jednostki wewnętrznej
- 2** Przyłącze zaworu bezpieczeństwa
- 3** Przepust przewodów elektrycznych
- 4** Przyłącze zasilania zasobnika c.w.u. 1¼"
- 5** Przyłącze powrotu zasobnika c.w.u. 1¼"
- 6** Przyłącze zasilania dodatkowego źródła ciepła 1¼"
- 7** Przyłącze powrotu dodatkowego źródła ciepła 1¼"
- 8** Przyłącze zasilania ogrzewania 1¼"
- 9** Przyłącze powrotu ogrzewania 1¼"
- 10** Przyłącze do zestawu rur do podłączenie bocznego



1-sprężarkowe, grzewcze pompy ciepła

Dane techniczne		M Flex 0609	M Flex 0916
Efektywność energetyczna			
Efektywność energetyczna / klasa efektywności energetycznej (temp. zasilania 35°C)	%	151 A⁺	176 A⁺⁺
Efektywność energetyczna / klasa efektywności energetycznej (temp. zasilania 55°C)	%	114 A⁻	133 A⁺
Konstrukcja			
Źródło ciepła		Powietrze zewnętrzne	
Sterownik		WPM Touch	
Pomiar wytworzonej energii cieplnej (c.o. / c.w.u.)		Zintegrowany	
Miejsce ustawienia jednostki zewnętrznej zawierającej wentylator		Na zewnątrz	
Miejsce ustawienia jednostki wewnętrznej zawierającej sprężarkę		Wewnątrz	
Stopnie mocy		1	1
Limity pracy			
Temperatura zasilania maksymalna (grzanie) / minimalna (chłodzenie)	°C	60	60
Dolna/górna granica zastosowania źródła ciepła (tryb ogrzewania)	°C	-22 / +35	-22 / +35
Natężenie przepływu / dźwięk			
Nominalny przepływ nośnika ciepła źródła górnego / opory hydrauliczne *	m ³ /h/Pa	0,8 / 60000	1,2 / 52000
Minimalny przepływ nośnika ciepła źródła górnego / opory hydrauliczne *	m ³ /h/Pa	0,6 / 65000	0,8 / 60000
Poziom mocy akustycznej jednostki zewn. tryb: normalny / obniżony	dB (A)	55 / 47	55 / 47
Poziom ciśnienia akustycznego w odległości 10 m jednostki zewn. tryb: normalny / obniżony	dB (A)	25 / 24	25 / 24
Poziom mocy akustycznej jednostki zewn. tryb: normalny / obniżony	dB (A)	45	45
Poziom ciśnienia akustycznego w odległości 1 m jednostki zewn. tryb: normalny / obniżony		34	34
Przepływ powietrza (zakres regulacji wentylatora EC) tryb: normalny / obniżony	m ³ /h	3000 / 2600	3800 / 3000
Wymiary / masa / pojemność			
Wymiary jednostki wewnętrznej / zewnętrznej (szer. x wys. x gł.)	mm	600 x 1400 x 750 / 850 x 1230 x 600	
Masa jednostki wewnętrznej z modułem chłodniczym / bez modułu chłodniczego	kg	90 / 65	100 / 75
Masa jednostki zewnętrznej		90	98
Króćce przyłączeniowe górnego źródła ciepła (parownik / skraplacz)	cal	G 1¼	G 1¼
Oznaczenie / masa czynnika chłodniczego	-/kg	R410A / 3,86	R410A / 4,78
Rodzaj / pojemność oleju	-/l	Polyolester (POE) / 1,18	Polyolester (POE) / 1,24
Pojemność wodna jednostki wewnętrznej	l	65	65
Pojemność / maks. ciśnienie bufora	l/bar	50 / 3,0	50 / 3,0
Pojemność naczynia przeponowego	l	24	24
Przyłącze elektryczne			
Napięcie zasilania sprężarek		1N/PE ~ / 230 V 50 Hz	3N/PE ~400 V, 50 Hz
Zabezpieczenie sprężarek	A	C20 / B32	C 10
Napięcie zasilania grzałek elektrycznych		3N/PE ~400 V, 50 Hz	3N/PE ~400 V, 50 Hz
Zabezpieczenie grzałek elektrycznych	A	10	10
Napięcie zasilania sterownika / zabezpieczenie		1N/PE ~230 V, 50 Hz / C 13 A	
Stopień ochrony jednostki wewnętrznej / zewnętrznej		IP 21 / IP 24	IP 21 / IP 24
Prąd rozruchowy (układ łagodnego rozruchu)	A	Inverter	Inverter
Prąd znamionowy dla A2/W35 / cos φ	A/-	5,2 / 0,99	2,3 / 0,99
Znamionowy / maksymalny pobór mocy przy A2/W35 *	kW	1,1 / 2,9	1,55 / 4,9
Pobór mocy wentylatora	W	do 200	do 200
Moc grzałki elektrycznej (3 stopnie mocy)	kW	2 / 4 / 6	2 / 4 / 6
Pozostałe cechy modelu			
Maksymalne ciśnienie robocze	bar	3	3
Ciśnienie zaworu bezpieczeństwa	bar	2,5	2,5
Sposób odszraniania		Odwrócenie obiegu	
Woda w urządzeniu zabezpieczona przed zamarzaniem		Tak	Tak
Zawiera fluorowane gazy cieplarniane		Tak	Tak
Współczynnik GWP czynnika chłodniczego	kgCO ₂ eq	2088	2088
Ekwiwalent CO ₂	tCO ₂ eq	7,6	9,9
Produkt zamknięty hermetycznie		Tak	Tak
Kolor obudowy		biały/czarny	biały/czarny

* EN14511

M Flex 0609 – moc grzewcza / współczynnik wydajności (COP) *

Ogrzewanie 1 sprężarka	W35	W55
A-7	6,0 kW / 3,03	5,66 kW / 2,00
A2	4,2 kW / 4,16	5,49 kW / 2,50
A7	4,7 kW / 4,76	5,40 kW / 2,92
A10	-	5,35 kW / 3,26
A20	-	6,88 kW / 3,25

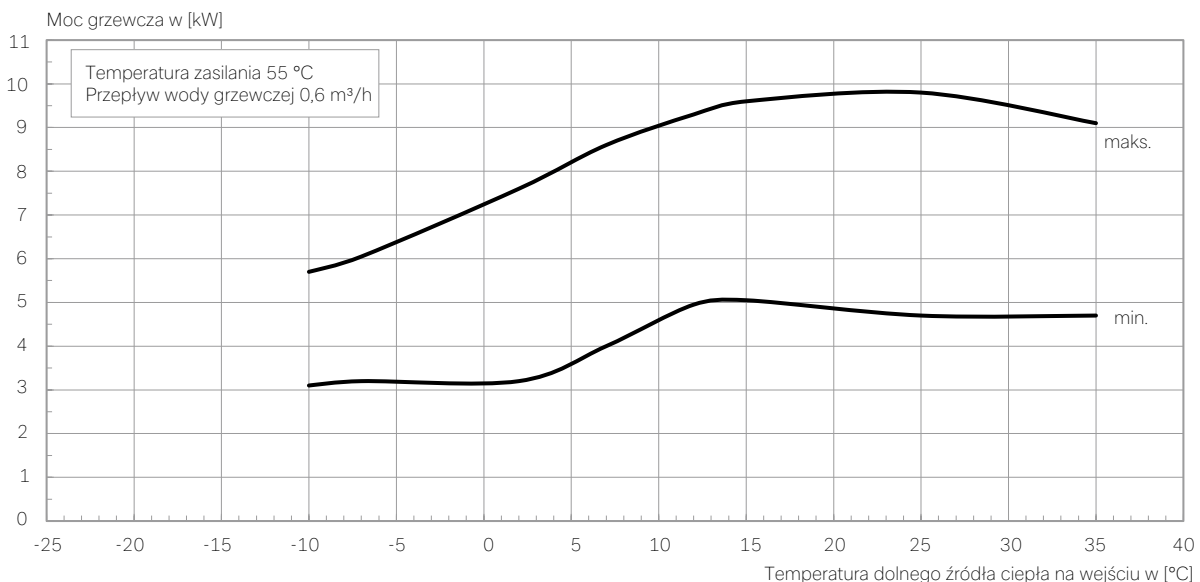
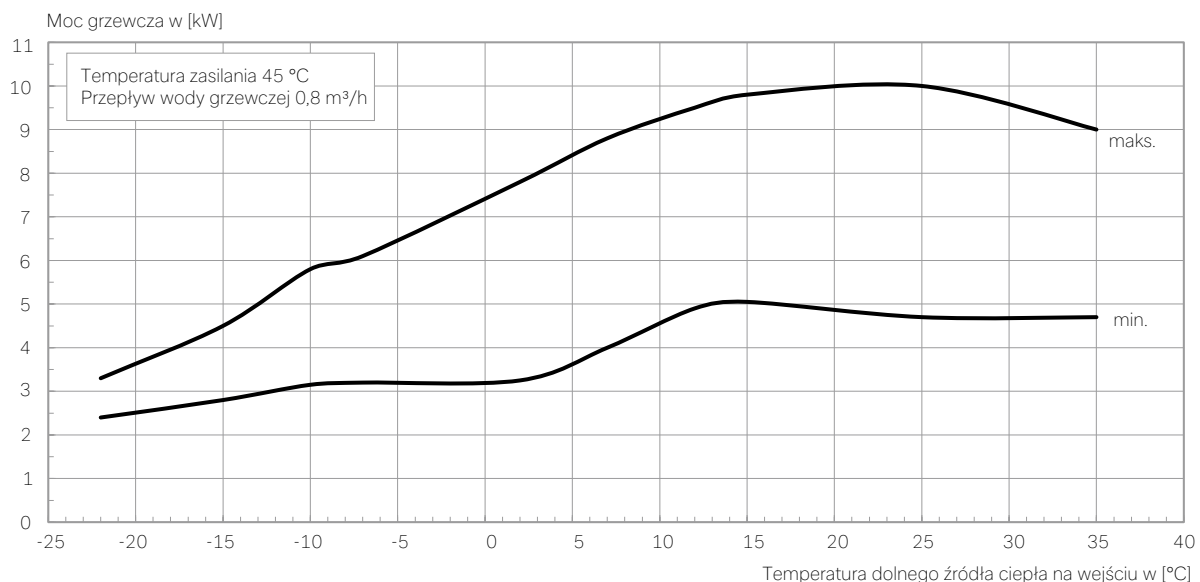
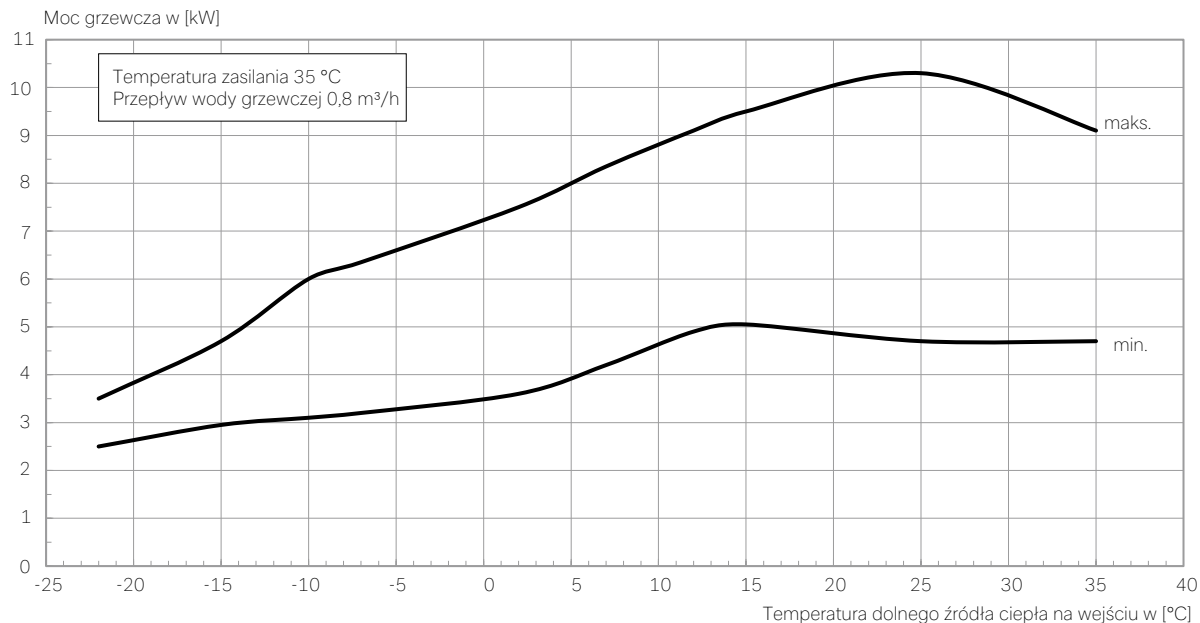
M Flex 0916 – moc grzewcza / współczynnik wydajności (COP) *

Ogrzewanie 1 sprężarka	W35	W55
A-7	9,4 kW / 3,03	8,81 kW / 1,87
A2	6,5 kW / 4,33	8,26 kW / 2,35
A7	6,9 kW / 4,96	6,94 kW / 3,01
A10	-	9,33 kW / 2,97
A20	-	13,83 kW / 3,38

* EN14511

1-sprężarkowe, grzewcze pompy ciepła

Charakterystyka - grzanie[M Flex 0609]



Charakterystyka - grzanie [M Flex 0916]

