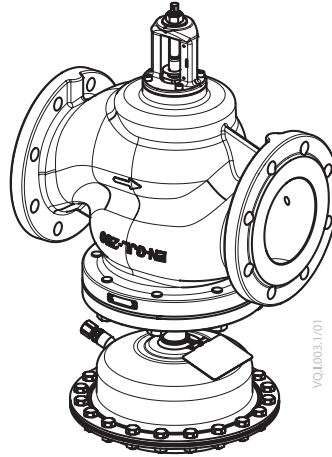


AFQ 2 / VFQ 2(1) DN 15-125 VFQ 22(1) DN 65-250

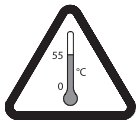


ENGLISH	AFQ 2 / VFQ 2(1) DN 15-125, VFQ 22(1) DN 65-250	www.danfoss.com	Page 8
DEUTSCH	AFQ 2 / VFQ 2(1), DN 15-125, VFQ 22(1), DN 65-250	www.danfoss.com	Seite 9
FRANÇAIS	AFQ 2/VFQ 2(1) DN 15-125, VFQ 22(1) DN 65-250	www.danfoss.com	Page 10
ITALIANO	AFQ 2/VFQ 2(1) DN 15-125, VFQ 22(1) DN 65-250	www.danfoss.com	Pagina 12
中文	AFQ 2 / VFQ 2(1) DN 15-125, VFQ 22(1) DN 65-250	www.danfoss.com	第 14 页
ČESKY	AFQ 2/VFQ 2(1) DN 15-125, VFQ 22(1) DN 65-250	www.cz.danfoss.com	Strana 15
POLSKI	AFQ 2/VFQ 2(1) DN 15-125, VFQ 22(1) DN 65-250	www.danfoss.com	Strona 16
РУССКИЙ	AFQ 2/VFQ 2(1) Ду 15-125, VFQ 22(1) Ду 65-250	www.danfoss.com	Страница 18

AFQ 2 / VFQ 2(1) DN 15-125, VFQ 22(1) DN 65-250



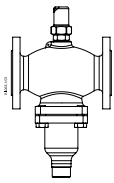
MAINTENANCE
FREE



	3 mm	SW13, 19, 36, 46

1

DN 15-125
 $T_{max} = 150\text{ °C}$



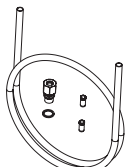
Bellows
VFQ 2



adapter **003G1780**¹⁾

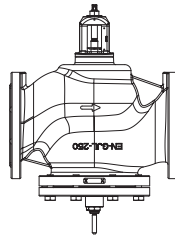


AFQ 2

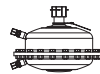


AF (2x)²⁾

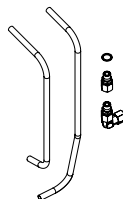
DN 65-250
 $T_{max} = 150\text{ °C}$



Chamber
VFQ 22(1)

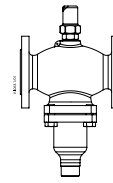


AFQ 2

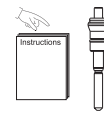


AF (1x)²⁾

DN 15-125
 $T_{max} = 200\text{ °C}$



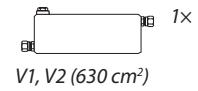
Bellows
VFQ 2



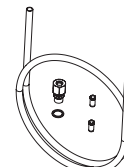
adapter **003G1780**¹⁾



AFQ 2



V1, V2 (630 cm²)
1x

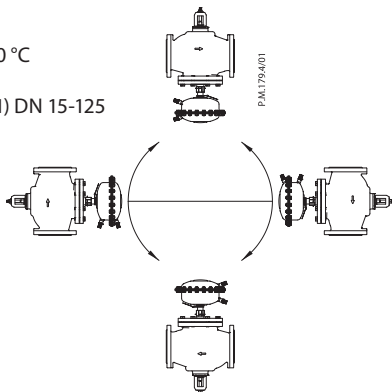


AF (2x)²⁾

2

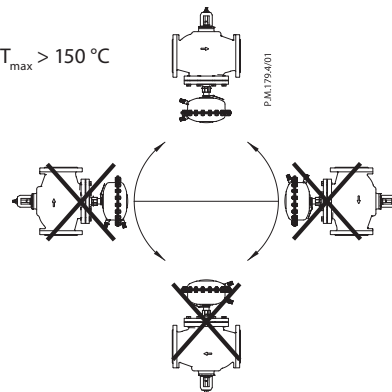
1

$T_{max} \leq 150\text{ °C}$
VFQ 22
VFQ 2 (21) DN 15-125



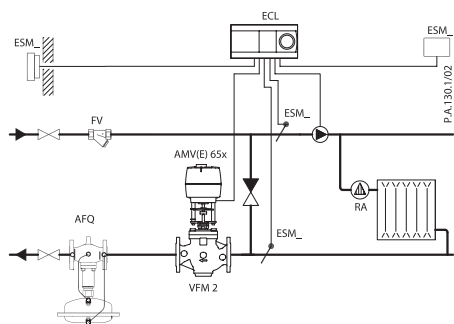
2

$T_{max} > 150\text{ °C}$

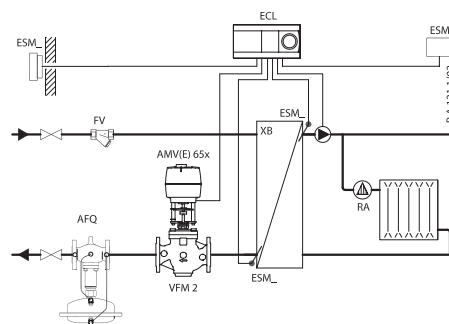


AFQ 2 / VFQ 2(1) DN 15-125, VFQ 22(1) DN 65-250

3 Return mounting

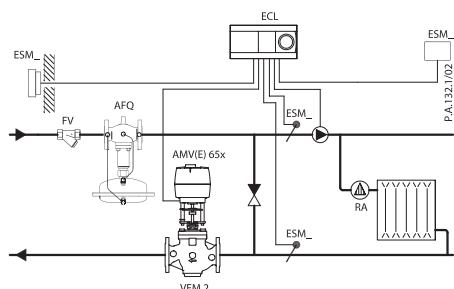


Direct-connected heating system

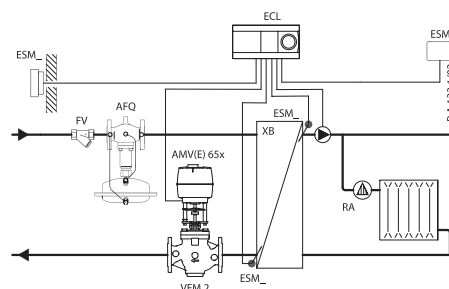


Indirectly connected heating system

Flow mounting

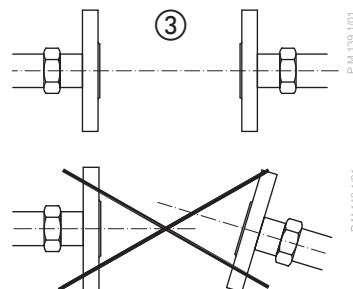
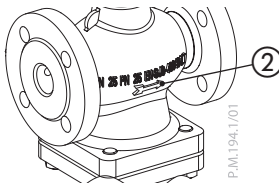
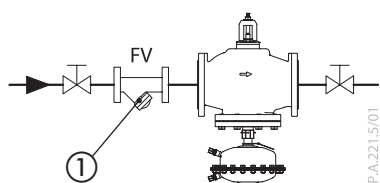


Direct-connected heating system

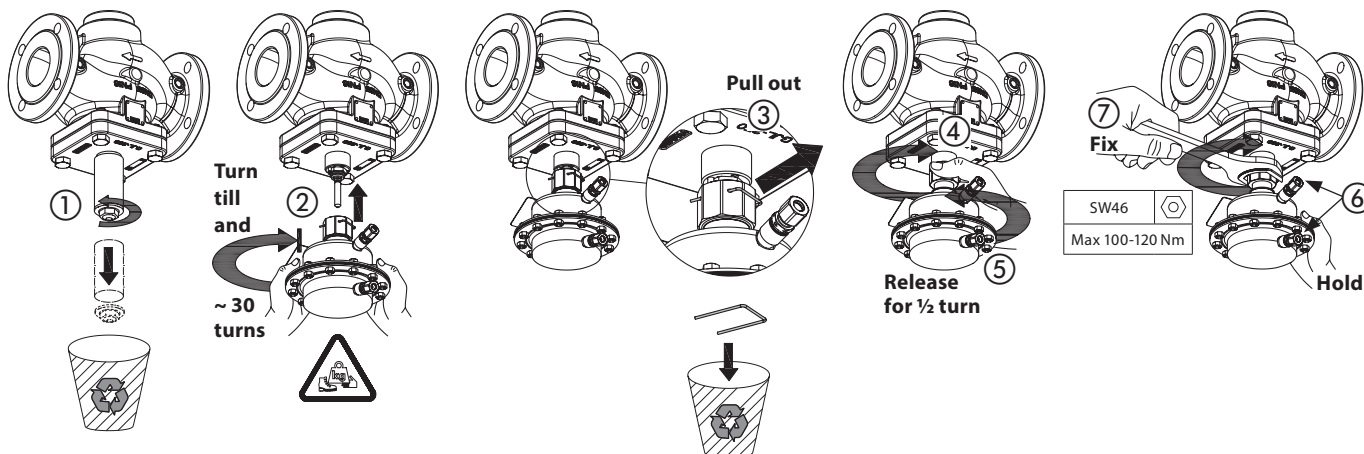


Indirectly connected heating system

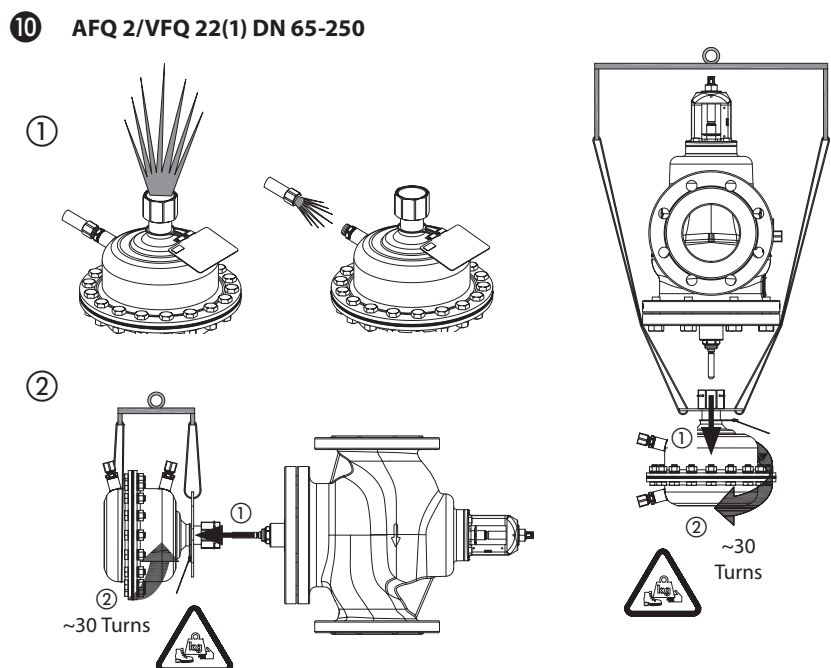
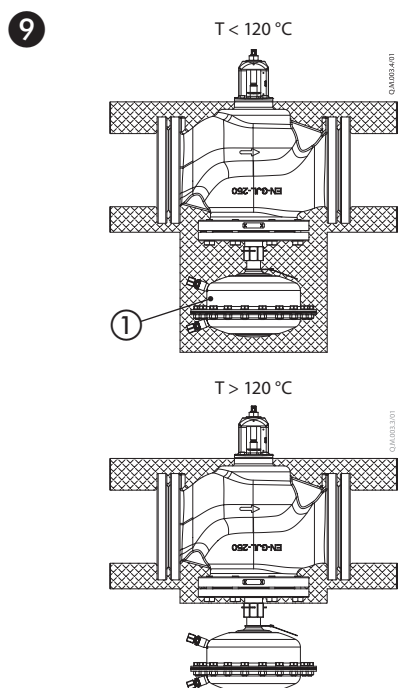
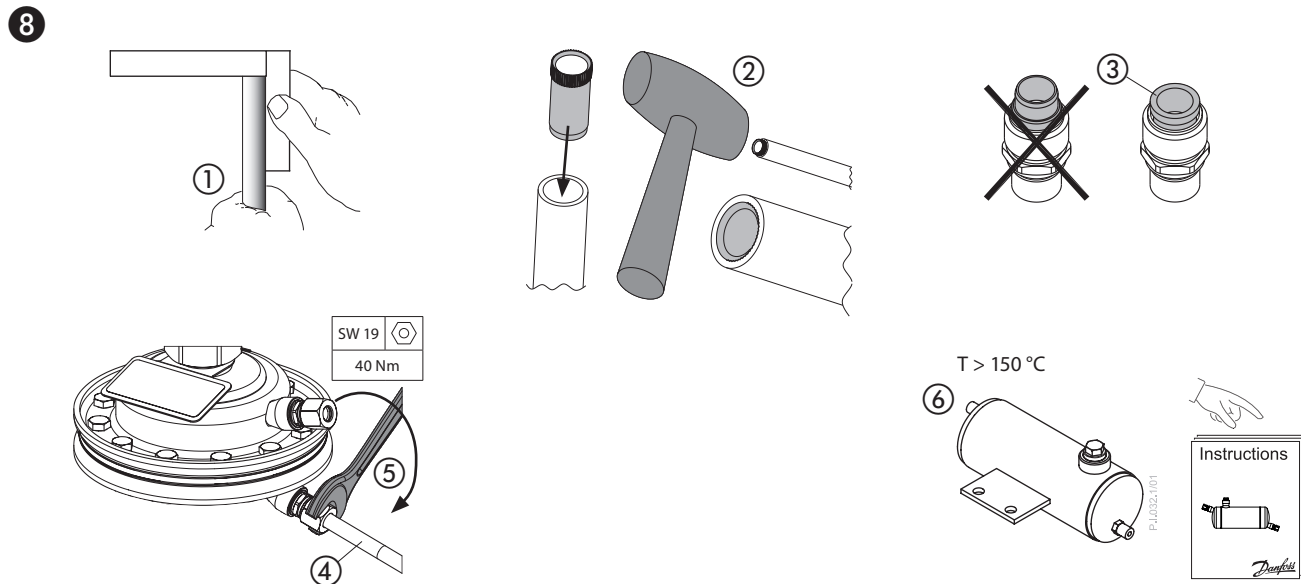
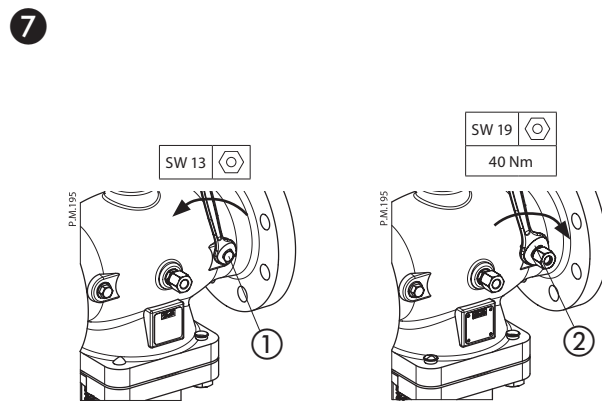
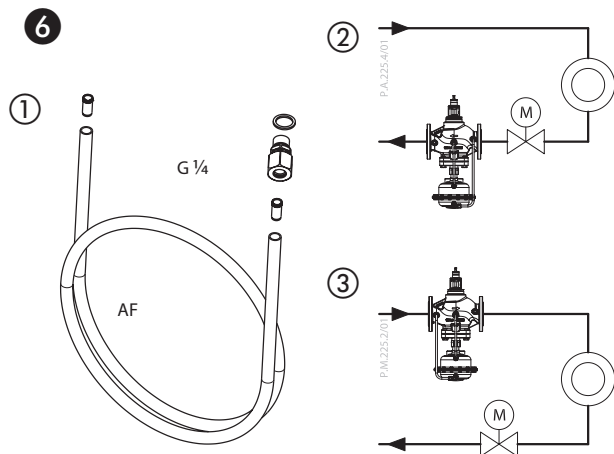
4



5 AFQ 2/VFQ 22(1) DN 65-250

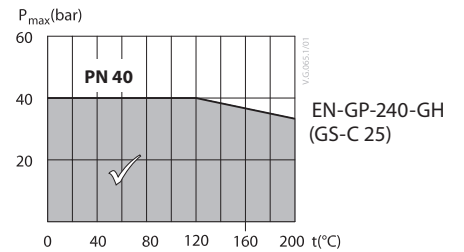
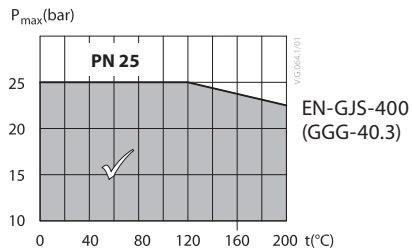
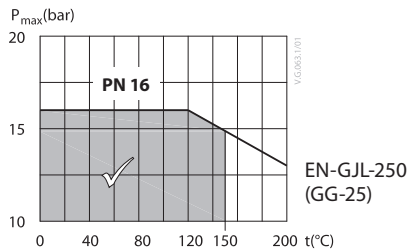
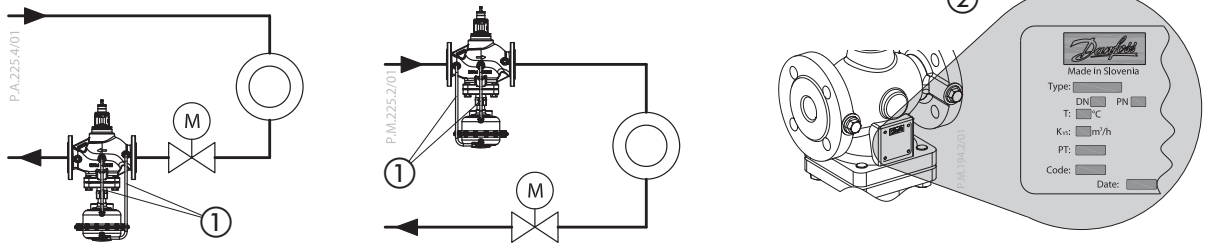


AFQ 2 / VFQ 2(1) DN 15-125, VFQ 22(1) DN 65-250

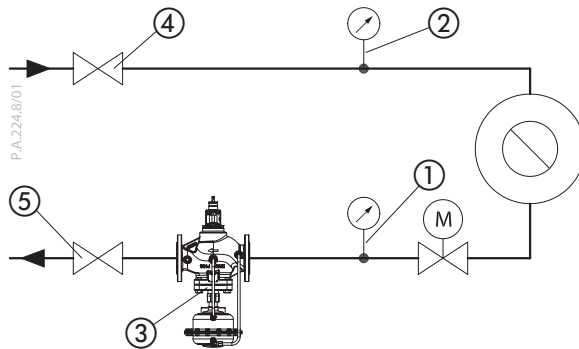


AFQ 2 / VFQ 2(1) DN 15-125, VFQ 22(1) DN 65-250

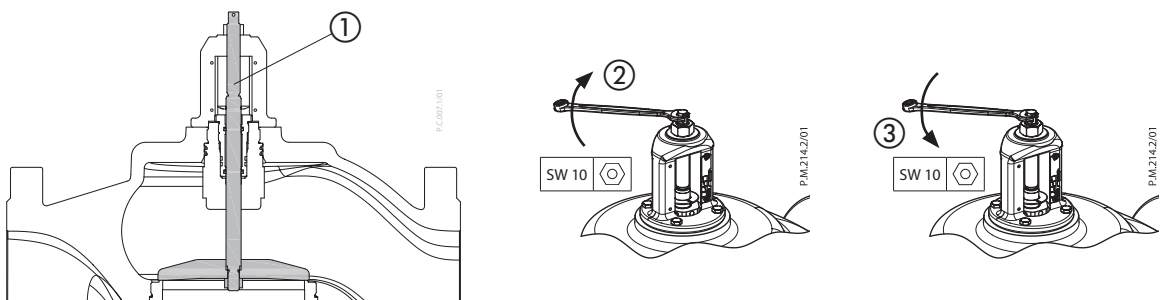
11



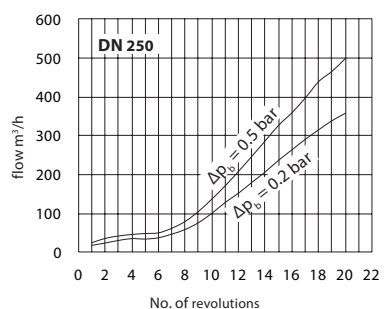
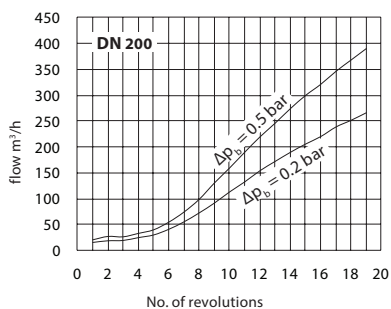
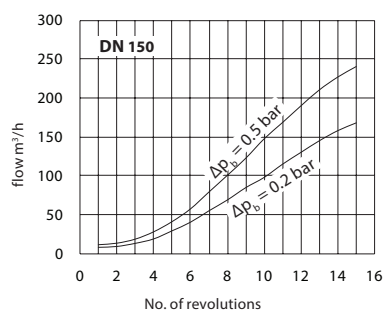
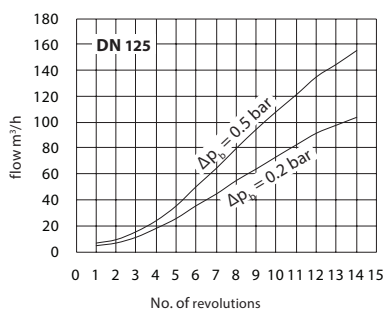
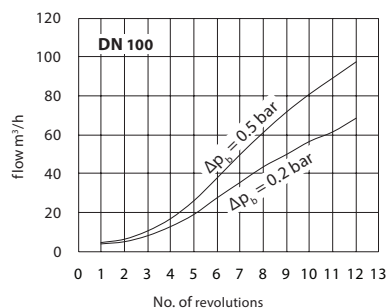
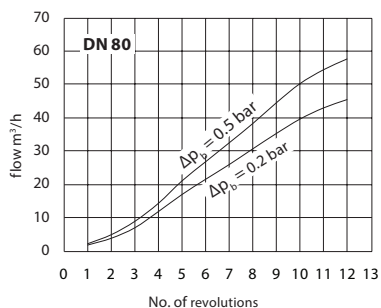
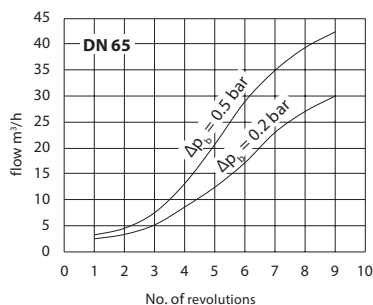
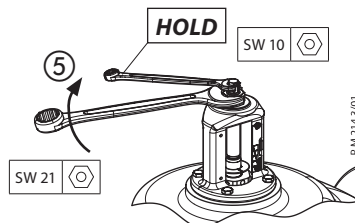
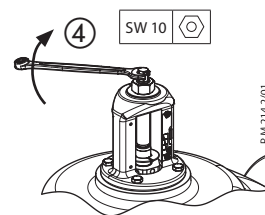
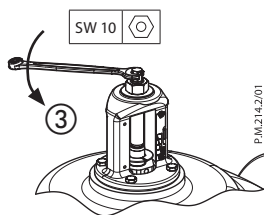
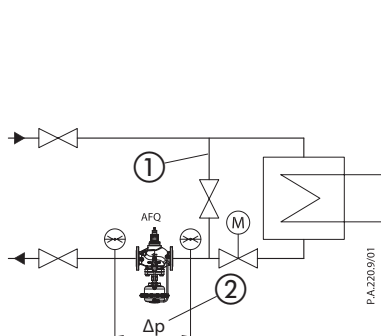
12



13

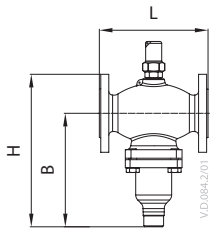


14



AFQ 2 / VFQ 2(1) DN 15-125, VFQ 22(1) DN 65-250

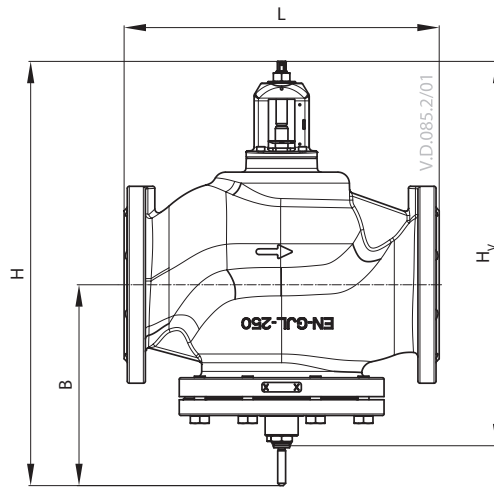
15



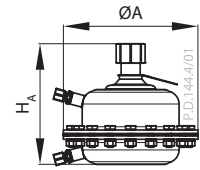
VFQ 2(1) DN 15-50



Adapter
003G1780



VFQ 22(1) DN 65-250



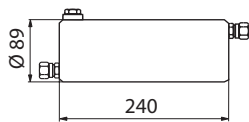
AFQ 2 Actuator

DN	15	20	25	32	40	50
L	130	150	160	180	200	230
B	213	213	239	239	241	241
H	267	267	304	304	323	323

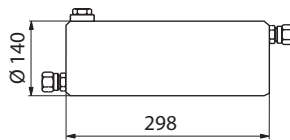
DN	L	B	H	H _v	Weight		
					PN 16	PN 25	PN 40
mm							
kg							
65	290	220	480	400	24	25	26
80	310	220	480	400	29	30	32
100	350	260	560	480	47	48	50
125	400	260	590	520	60	62	60
150	480	325	690	630	105	108	130
200	600	360	780	720	204	210	260
250	730	420	850	790	343	353	375

Size (cm ²)	ØA	H _A	Weight (kg)
	mm		
160	230	200	13.5
320	300	200	20.5

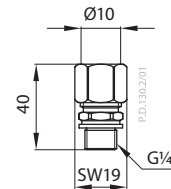
Total installation height of the controller (VFQ 22(1) valve + AFQ 2 pressure actuator) is sum of H_v and H_A



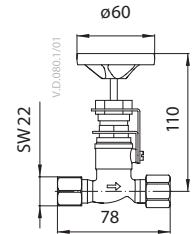
Seal pot V1



Seal pot V2



Compression fitting



Shut off valve

ENGLISH
Safety Notes


Prior to assembly and commissioning to avoid injury of persons and damages of the devices, it is absolutely necessary to carefully read and observe these instructions.

Necessary assembly, start-up, and maintenance work must be performed only by qualified, trained and authorized personnel.

Prior to assembly and maintenance work on the controller, the system must be:

- depressurized,
- cooled down,
- emptied and
- cleaned.

Please comply with the instructions of the system manufacturer or system operator.

Definition of Application

The flow rate controller is used for flow rate restriction of water and water-glycol mixtures in heating, district heating and cooling systems.

The technical data on the label plates determine the use.

Scope of Delivery ①

- ¹⁾ accessory sold separately,
- ²⁾ Impulse tube set - accessory sold separately

Assembly
Admissible Installation Positions ②

- ① media temperatures up to 150 °C:
Can be installed in any position.
- ② media temperatures > 150 °C.
Installation permitted only in horizontal pipelines with the actuator oriented downwards.

Installation Location and Installation Scheme ③

Return mounting
Flow mounting

Valve Installation ④

1. Install strainer ① before the controller.
2. Rinse system prior to installing the valve.
3. Observe flow direction ② on valve body.



Flanges ③ in the pipeline must be in parallel position and sealing surfaces must be clean and without any damage.

4. Install valve.
5. Tighten screws crosswise in 3 steps up to the max. torque.

Actuator Installation ⑤


The actuator stem must be screwed into the valve stem. Spring on the pressure actuator is factory adjusted (released) for proper installation.

1. Remove the spindle protection cup and release the valve spindle by removing the nut, washer and cardboard tube.
2. Align the actuator stem with the valve stem, connect both stems and turn gently the whole pressure actuator clockwise with both hands, until the stems are fully connected (valve stem fully screwed into the actuator stem).

3. Release the union nut by pulling out the blocking spring.
4. Tight the union nut
5. Release the pressure actuator by turning it counter clockwise for approximately half a turn.
6. Observe the position of impulse tubes connection to the valve and align the actuator accordingly.
7. Hold the actuator in the position and tight the union nut to the valve with 100- 120 Nm torque.

Impulse Tube mounting ⑥
Connection of impulse tubes in the system - Overview

1. Installation in return flow ②.
2. Installation in supply flow ③.

Connection of impulse tube set ⑦

Remove plug ① at the valve.
Screw in threaded joint ② with copper seal. Torque: 40 Nm



For installation of impulse tube sets, please observe the Installation Instructions for the Impulse tube sets.

Connection of impulse tube set AF

If control lines (copper) are not pre-bent or seal pots are to be installed, please observe the Assembly Instructions of these parts.

• Which impulse tubes to use?

The impulse tube set AF (2x) ⑥ ① can be used:
Order No.: 003G1391 or use the following pipes:

Stainless steel	Ø 10x0.8	DIN 17458, DIN 2391
Steel	Ø 10x1	DIN 2391
Copper	Ø 10x1	DIN 1754

Connection of impulse tube set ⑧ ①

1. Cut pipe in rectangular sections ① and deburr.
2. For copper pipe:
insert sockets ② on both sides.
3. Verify the correct position of the cutting ring ③.
4. Press impulse tube ④ into the threaded joint up to its stop.
5. Tighten union nut ⑤ Torque 40 Nm.



When installing seal pots ⑧ ④, please observe the Installation Instructions for the seal pots.

Insulation ⑨

For media temperatures up to 120 °C the pressure actuator may be insulated ①.

Dismounting ⑩


Danger
Danger of injury by hot water

Prior to dismounting depressurize system or use shut off valves on the impulse tubes! ①

Carry out dismounting in following steps: ②

1. Fasten pressure actuator with the safety bands to the fixed points in surroundings

2. Before releasing the actuator, fully release the union nut
3. Hold the pressure actuator with both hands, and release it by turning it counter clockwise ~30 turns. During turning, control the actuator weight all the time to prevent unexpected fall of detached actuator.
4. Carefully remove the actuator from the valve.

Before installing actuator back to the valve, setting spring must be fully released again.

Leak and Pressure Test ⑪


*"Danger of injury by heavy weight of pressure actuator. When dismantling the pressure actuator from the valve, control the actuator weight all the time to prevent unexpected fall of detached actuator and potential injuries due to the heavy weight!"
To prevent damages on the diaphragm pressure must be constantly and simultaneously increased at the + and - connection ① until the max testing pressure is reached.*

In case of higher test pressures, remove impulse tubes ① and close the valve with appropriate plugs.

Observe nominal pressure ② of the valve.

Max. test pressure must not exceed the plant testing pressure and must always be lower than 1.5 x PN

Non-compliance may cause damages at the actuator or valve.

Filling the System, Start-up ⑫


The return flow pressure ① must not exceed the supply flow pressure ②.

Non-compliance may cause damages at the controller ③.

1. Slowly open valves in the system.
2. Slowly open shut-off devices ④ in the supply flow.
3. Slowly open shut-off devices ⑤ in the return flow.

Putting out of Operation

1. Slowly close shut-off devices ④ in the supply flow.
2. Slowly close shut-off devices ⑤ in the return flow.

Adjustment of Flow Rate Limitation

The flow rate is limited by adjusting the stroke of the adjusting throttle ⑬ ①.

There are two options:

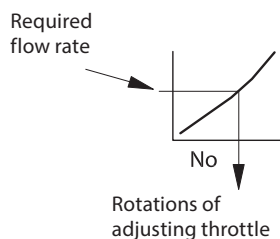
1. Adjustment with the flow adjusting curves
2. Adjustment with heat meter.

Adjustment with flow adjusting curves


The system must not be running!
When closing the adjusting throttle (step 3), the actuator could be damaged in case of high pressure differences.

1. Screw in adjusting throttle ⑬ ② up to its stop.
→ Valve is closed, no flow.

2. Select flow adjusting curve (see ⑭).



3. Turn adjusting screw ③ by the number of rotations from diagram to the right
 → The adjustment of the valve stroke is completed
 4. The adjusting screw may be sealed

Note

The adjustment may be checked when the system is running by means of a heat meter, see next section.

Adjustment with Heat Meter

Pre-condition:

Esure that the system or a bypass ① is completely open.

For the max. flow rate, the pressure difference Δp ② at the control valve must be at least:

$$\Delta p_{\min} = 2 \times \Delta p_b$$

See also section "Flow rate is too low".

1. Observe heat meter indicator
2. Turn to the left ③ increase the flow rate
3. Turning to the right ④ reduces the flow rate.

When the adjustment is completed:

1. Tighten counter nut ⑤.
8. The adjusting screw may be sealed

Dimensions ⑮

Flanges: connection dimensions acc. to DIN 2501, seal form C

Flow rate is too low, what to do?

Remedy:

1. Verify adjustment, see section before.
2. Check differential pressure at the control valve.

min. differential pressure Δp :

	Δp_b	
$\Delta p =$	0,2	+ $(V/k_{vs})^2$
	0,5	

Δp_b restrictor Differential pressure [bar] (see rating plate)

V max. flow rate [m^3/h]

k_{vs} [m^3/h]

DEUTSCH

Sicherheitshinweise



Um Verletzungen von Personen und Schäden am Gerät zu vermeiden, ist es absolut notwendig, dass vor Montage und Inbetriebnahme diese Anleitung sorgfältig gelesen und die Anweisungen befolgt werden.

Notwendige Montage-, Inbetriebnahme- und Wartungsarbeiten dürfen nur von qualifiziertem, geschultem und autorisiertem Personal durchgeführt werden.

Vor Montage- und Wartungsarbeiten am Regler muss das System

- drucklos,
- abgekühlt,
- entleert und
- gereinigt sein.

Die Anweisungen des Systemherstellers oder Netzbetreibers müssen befolgt werden.

Bestimmungsgemäße Verwendung

Der Volumenstromregler wird zur Durchflussbegrenzung von Wasser und Wasser-Glykol-Gemischen in Heiz-, Fernwärme- und Kühlungsanlagen eingesetzt.

Die technischen Daten auf den Kennzeichnungsschildern sind für die Verwendung maßgebend.

Lieferumfang ①

- ¹⁾ Zubehör separat erhältlich,
- ²⁾ Steuerleitungssatz – Zubehör separat erhältlich

Montage

Zulässige Einbaulagen ②

- ① Medientemperaturen bis 150 °C:
Beliebige Einbaulage.
- ② Medientemperaturen >150 °C:
Einbau nur in waagrecht verlaufenden Rohrleitungen mit nach unten gerichtetem Druckantrieb zulässig.

Einbauort und Einbauschema ③

Einbau im Rücklauf
 Einbau im Vorlauf

Einbau des Ventils ④

1. Schmutzfänger ① vor dem Regler einbauen.
2. Anlage vor dem Einbau des Ventils spülen.
3. Flussrichtung ② auf dem Ventilgehäuse beachten.



Flansche ③ in der Rohrleitung müssen parallel angeordnet, Dichtflächen müssen sauber und unbeschädigt sein.

4. Ventil einbauen.
5. Schrauben über Kreuz in 3 Schritten bis zum max. Drehmoment anziehen.

Einbau des Druckantriebes ⑤



Die Druckantriebsstange muss in die Ventilstange eingeschraubt werden. Die Feder am Druckantrieb ist für einen ordnungsmäßigen Einbau ab Werk voreingestellt (entspannt).

1. Spindelschutzkappe entfernen und Ventilschindel durch Entfernen von Mutter, Unterlegscheibe und Papprohr lösen.
2. Antriebsstange auf Kegelstange des Ventiles ausrichten, beide Stangen verbinden und

den gesamten Druckantrieb mit beiden Händen leicht im Uhrzeigersinn drehen, bis die Stangen vollständig verbunden sind (Ventilstange vollständig in die Antriebsstange eingeschraubt, ca. 30 Umdrehungen).

3. Überwurfmutter durch Herausziehen der Sperrfeder lösen.
4. Überwurfmutter festziehen.
5. Druckantrieb durch Drehen gegen den Uhrzeigersinn (ca. eine halbe Umdrehung) lösen.
6. Stellung der Steuerleitungsanschlüsse zum Ventil beachten und Druckantrieb entsprechend ausrichten.
7. Druckantrieb in Position halten und Überwurfmutter mit 100–120 Nm Drehmoment am Ventil festschrauben.

Montage der Steuerleitung ⑥

Anschluss der Steuerleitungen in der Anlage – Übersicht

1. Einbau im Rücklauf ②
2. Einbau im Vorlauf ③

Anschluss Steuerleitungssatz ⑦

Stopfen ① am Ventil entfernen.
 Verschraubung ② mit Kupferdichtung einschrauben. Anzugsmoment: 40 Nm



Für die Montage von vorgefertigten Steuerleitungssätzen beachten Sie bitte die beiliegende Montageanleitung.

Verwendung von Steuerleitungsset AF

Bei nicht vorgebogenen Steuerleitungen (Kupfer) und bei Einbau von Vorlagegefäßen, bitte die diesen Teilen beigefügte Montageanleitung beachten.

• Welche Steuerleitungen können verwendet werden?

Der Steuerleitungssatz AF (2x) ⑥ ① kann verwendet werden:
 Best.-Nr: 003G1391 oder folgende Rohre verwenden:

Edelstahl	Ø 10 × 0,8	DIN 17458, DIN 2391
Stahl	Ø 10 × 1	DIN 2391
Kupfer	Ø 10 × 1	DIN 1754

Anschluss Steuerleitungssatz ⑧ ①

1. Rohr rechtwinklig ablängen ① und entgraten.
2. Bei Kupferrohr:
Einsteckhülsen ② beidseitig einstecken.
3. Die korrekte Position des Schneidrings überprüfen ③.
4. Steuerleitung ④ bis zum Anschlag in die Verschraubung drücken.
5. Überwurfmutter anziehen ⑤, Drehmoment 40 Nm.



Beim Einbau von Vorlagegefäßen ⑧ ⑥ bitte die beiliegende Montageanleitung beachten.

Wärmedämmung ⑨

Bei Medientemperaturen bis 120°C kann der Druckantrieb isoliert werden ①.

Demontage des Druckantriebes ⑩



Gefahr
 Verletzungsgefahr durch Heißwasser

Vor der Demontage Anlage drucklos machen oder Absperrventile in den Steuerleitungen absperren! ①

Zur Demontage folgende Schritte durchführen: ②

1. Druckantrieb mit Sicherheitsbändern an entsprechenden Punkten in der Umgebung fixieren.
2. Vor dem Lösen des Druckantriebes die Überwurfmutter vollständig lösen.
3. Den Druckantrieb mit beiden Händen festhalten und durch Drehen gegen den Uhrzeigersinn (ca. 30 Umdrehungen) lösen. Beim Drehen das Gewicht des Druckantriebes kontinuierlich beachten, um ein unbeabsichtigtes Herunterfallen zu vermeiden.
4. Druckantrieb vorsichtig vom Ventil lösen.

Vor der erneuten Montage des Druckantriebes am Ventil muss die Feder wieder vollständig entspannt werden.

Dichtheits- und Druckprüfung ①


„Verletzungsgefahr durch das hohe Gewicht des Druckantriebes. Bei der Demontage des Druckantriebes vom Ventil muss dieser aufgrund des hohen Gewichts kontinuierlich überwacht werden, um ein unbeabsichtigtes Herunterfallen und mögliche Verletzungen aufgrund des hohen Gewichts zu vermeiden!“ Um Schäden an der Membran zu vermeiden, muss der Druck am + und – Anschluss ① gleichmäßig erhöht werden, bis der maximale Prüfdruck erreicht ist.

Bei höheren Prüfdruckwerten müssen die Steuerleitungen ① entfernt und die Steuerleitungsanschlüsse am Ventil entsprechenden verschlossen werden.

Nenndruck ② des Ventils beachten.

Der max. Prüfdruck darf den Prüfdruck der Anlage nicht überschreiten und muss immer kleiner sein als $1,5 \times PN$.

Nichtbeachtung kann zu Schäden am Druckantrieb oder Ventil führen.

Befüllung der Anlage, Inbetriebnahme ⑫


Der Rücklaufdruck ① darf den Vorlaufdruck nicht überschreiten ②.

Nichtbeachtung kann zu Schäden am Regler ③ führen.

1. Ventile in der Anlage langsam öffnen.
2. Absperrarmaturen ④ im Vorlauf langsam öffnen.
3. Absperrarmaturen ⑤ im Rücklauf langsam öffnen.

Außerbetriebnahme

1. Absperrarmaturen ④ im Vorlauf langsam schließen.
2. Absperrarmaturen ⑤ im Rücklauf langsam schließen.

Einstellung der Volumenstrombegrenzung

Die Durchflussmenge wird durch Verstellen des Hubs der Einstelldrossel begrenzt ⑬①.

Es gibt zwei Möglichkeiten:

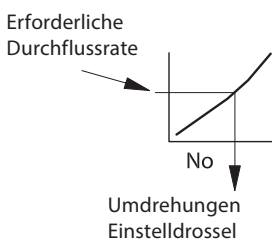
1. Einstellung mittels Einstelldiagramm
2. Einstellung mittels Wärmemengenzähler

Einstellung mit Einstelldiagrammen

Das System darf nicht laufen!

Beim Schließen der Einstelldrossel (Schritt 3) kann der Druckantrieb durch zu hohe Druckdifferenzen beschädigt werden.

1. Einstelldrossel ⑬② bis zum Anschlag einschrauben.
→ Ventil wird geschlossen, kein Durchfluss.
2. Einstelldiagramm auswählen (siehe ⑭).



3. Einstelldrossel ⑬③ um die Anzahl der Umdrehungen des Diagramms nach rechts drehen
→ Die Einstellung des Ventilhubes ist abgeschlossen.
4. Die Einstelldrossel kann plombiert werden.

Hinweis

Die Einstellung kann bei laufender Anlage mit einem Wärmemengenzähler überprüft werden, siehe nächster Abschnitt.

Einstellung mit Wärmezähler
Voraussetzung:

Sicherstellen, dass die Anlage oder ein Bypass ① vollständig geöffnet ist.

Für den max. Durchfluss muss die Druckdifferenz Δp ② am Regelventil mindestens wie folgt betragen:

$$\Delta p_{\min} = 2 \times \Delta p_b$$

Siehe auch Abschnitt „Durchflussrate ist zu niedrig“.

1. Beachten Sie die Anzeige des Wärmezählers.
2. Linksdrehung ③ erhöht den Volumenstrom.
3. Rechtsdrehung ④ reduziert den Volumenstrom.

Nach abgeschlossener Einstellung:

1. Kontermutter fest anziehen ⑤.
8. Die Einstellschraube kann plombiert werden.

Abmessungen ⑮

Flansche: Anschlussmaße nach DIN 2501, Dichtung Form C

Durchflussrate ist zu niedrig, was tun?

Störungsbehebung

1. Überprüfen Sie die Einstellung, siehe Abschnitt oben.
2. Differenzdruck am Regelventil prüfen.

min. Differenzdruck Δp :

$\Delta p =$	Δp_b	+ $(V/k_{vs})^2$
	0,2	
	0,5	

Δp_b Differenzdruckbegrenzer [bar] (siehe Typenschild)

V max. Volumenstrom [m³/h]

kvs. [m³/h]

FRANÇAIS
Consignes de sécurité


Pour éviter qu'une personne se blesse et que les appareils soient endommagés, il est absolument nécessaire de lire attentivement ces instructions avant l'assemblage et la mise en service, et de les respecter.

Les travaux d'assemblage, de démarrage et de maintenance nécessaires doivent être effectués uniquement par du personnel qualifié, formé et autorisé.

Avant tout travail d'assemblage et de maintenance du régulateur, le système doit être :

- dépressurisé,
- refroidi,
- vidé et
- nettoyé.

Suivre les instructions du concepteur ou de l'opérateur du système.

Conditions d'utilisation

Le régulateur de débit est utilisé pour limiter le débit d'eau et des mélanges eau-glycol dans les systèmes de chauffage, de chauffage urbain et de refroidissement.

Les données techniques sur les plaques signalétiques sont déterminantes pour l'utilisation.

Contenu de la livraison ①

- ① Accessoire vendu séparément
- ② Jeu de tubes d'impulsion – accessoire vendu séparément

Montage
Positions de montage autorisées ②

- ① Températures des fluides jusqu'à 150 °C : peut être installé dans n'importe quelle position.
- ② Températures de fluides supérieures à 150 °C. Montage autorisé uniquement dans des tuyauteries horizontales où l'actionneur est orienté vers le bas.

Emplacement et schéma d'installation ③

Montage sur le retour
Montage sur le départ

Installation de la vanne ④

1. Monter le filtre ① devant la vanne.
2. Rincer le système avant le montage du corps de la vanne.
3. Respecter le sens de circulation ② indiqué sur le corps de la vanne.



Les brides ③ dans la tuyauterie doivent être parallèles et les surfaces d'étanchéité propres et intactes.

4. Installer le corps de la vanne.
5. Serrer les vis en 3 étapes en diagonale, jusqu'au couple de serrage maximal.

Installation de l'actionneur ⑤


La tige de l'actionneur doit être vissée sur la tige de la vanne. Le ressort de l'actionneur pressostatique est réglé en usine (relâché) pour une installation correcte.

- Retirer la coupe de protection de la tige et libérer la tige de la vanne en enlevant l'écrou, la rondelle et le tube en carton.
- Aligner la tige de l'actionneur avec la tige de la vanne. Connecter les deux tiges et tourner doucement l'intégralité de l'actionneur pressostatique dans le sens des aiguilles d'une montre à deux mains, jusqu'à ce que les tiges soient complètement connectées (tige entièrement vissée dans la tige de l'actionneur).
- Libérer l'écrou en tirant sur le ressort de blocage pour le retirer.
- Serrer l'écrou.
- Relâcher l'actionneur pressostatique en le tournant dans le sens inverse des aiguilles d'une montre d'environ un demi-tour.
- Observer la position du raccord des tubes d'impulsion à la vanne et aligner l'actionneur en conséquence.
- Maintenir l'actionneur dans la position et serrer l'écrou à la vanne selon un couple de serrage de 100 - 120 Nm.

Installation du tube d'impulsion 6
Raccordement des tubes d'impulsion dans le système - Vue d'ensemble

- Installation sur le retour ②.
- Installation sur l'aller ③.

Raccordement du jeu de tubes d'impulsion 7

Retirer le bouchon ① à la vanne.
Visser le raccord fileté ② avec un joint en cuivre. Couple : 40 Nm

Pour l'installation des jeux de tubes d'impulsion, respecter les instructions d'installation des jeux de tubes d'impulsion.

Raccordement du jeu de tubes d'impulsion AF

Si les lignes d'impulsion (cuivre) ne sont pas précintrées ou si des pots de condensation doivent être installés, respecter les instructions d'assemblage de ces pièces.

• Quels tubes d'impulsion utiliser ?

Le jeu de tubes d'impulsion AF (2x) ⑥ ① peut être utilisé :

Référence : 003G1391 ou les tubes suivants peuvent être utilisés :

Acier inoxydable	Ø 10 x 0,8	DIN 17458, DIN 2391
Acier	Ø 10 x 1	DIN 2391
Cuivre	Ø 10 x 1	DIN 1754

Raccordement du jeu de tubes d'impulsion 8 ①

- Couper le tuyau en sections rectangulaires ① et ébarber.
- Pour les tuyaux en cuivre : insérer les fiches ② de chaque côté.
- Vérifier le bon positionnement de l'olive ③.
- Enfoncer le tube d'impulsion ④ dans le raccord fileté jusqu'à la butée.
- Serrer l'écrou ⑤ Couple de serrage : 40 Nm.

Lors de l'installation des pots de condensation ③ ⑥, respecter les instructions d'installation des pots de condensation.

Isolation 9

Pour des températures de fluide jusqu'à 120 °C, l'actionneur pressostatique peut être isolé ①.

Démontage 10

Danger
Risque de brûlure par l'eau chaude

Avant le démontage, dépressuriser le système ou utiliser des vannes d'arrêt sur les tubes d'impulsion ! ①

Pour le démontage, suivre les étapes suivantes : ②

- Fixer l'actionneur pressostatique avec les bandes de sécurité aux points fixes à proximité.
- Avant de libérer l'actionneur, desserrer complètement l'écrou.
- Maintenir l'actionneur de pression avec les deux mains et le relâcher en tournant d'environ 30 tours dans le sens inverse des aiguilles d'une montre. Pendant la rotation, contrôler en permanence le poids de l'actionneur pour éviter sa chute inattendue une fois détaché.
- Retirer avec précaution l'actionneur de la vanne.

Avant de réinstaller l'actionneur sur la vanne, le ressort de réglage doit être complètement relâché.

Test d'étanchéité et de pression 11

«Risque de blessure en raison du poids élevé de l'actionneur pressostatique. Lors du démontage de l'actionneur pressostatique, contrôler en permanence le poids de l'actionneur pour éviter sa chute inattendue une fois détaché et toute blessure due à son poids élevé!»
Pour prévenir tout dommage du diaphragme, la pression doit être augmentée de manière constante et simultanée au raccord + et - ① jusqu'à ce que la pression de test max. soit atteinte.

Lorsque les pressions de test sont supérieures, retirer les tubes d'impulsion ① et fermer la vanne avec les bouchons adéquats.

Respecter la pression nominale ② de la vanne.

La pression de test max. ne doit pas dépasser la pression de test de la centrale et doit toujours être inférieure à 1,5 x PN

Le non-respect de cette consigne peut endommager l'actionneur ou la vanne.

Remplissage du système et démarrage 12

La pression du flux de retour ① ne doit pas dépasser la pression de l'aller ②.

Le non-respect de cette consigne peut endommager le régulateur ③.

- Ouvrir lentement les vannes de régulation du réseau.
- Ouvrir lentement les organes d'arrêt ④ sur l'aller.

- Ouvrir lentement les organes d'arrêt ⑤ sur le retour.

Mise à l'arrêt

- Fermer lentement les organes d'arrêt ④ sur l'aller.
- Fermer lentement les organes d'arrêt ⑤ sur le retour.

Réglage de la limitation du débit

Le débit est limité en ajustant la course du papillon de réglage ⑬ ①.

Il y a deux options :

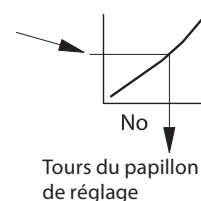
- Réglage avec les courbes de réglage de débit
- Réglage avec compteur de chaleur.

Réglage avec les courbes de réglage de débit

Le système ne doit pas fonctionner!
Lors de la fermeture du papillon de réglage (étape 3), l'actionneur pourrait être endommagé en cas de différences de pression élevées.

- Visser le papillon de réglage ⑬ ② jusqu'à la butée.
→ La vanne est fermée, pas de débit.
- Sélectionner la courbe de réglage du débit (voir ⑭).

Débit requis



- Tourner la vis de réglage ③ du nombre de tours du schéma vers la droite
→ Le réglage de la course de la vanne est terminé.
- La vis de réglage peut être scellée

Remarque

Le réglage peut être vérifié lorsque le système fonctionne à l'aide d'un compteur de chaleur (voir la section suivante).

Réglage avec compteur de chaleur
Précondition :

Vérifier que le système ou un bipasse ① est totalement ouvert.

Pour le débit max., la différence de pression Δp ② au niveau de la vanne de régulation doit être d'au moins :

$$\Delta p_{\min} = 2 \times \Delta p_b$$

Voir également la section « Débit trop faible ».

- Examiner l'indicateur du compteur de chaleur.
- Effectuer une rotation vers la gauche ③ permet d'augmenter le débit.
- Effectuer une rotation vers la droite ④ permet de réduire le débit.

Une fois le réglage terminé :

1. Serrer le contre-écrou ⑤.
8. La vis de réglage peut être scellée

Dimensions ⑤

Brides: dimensions des raccords selon la norme DIN 2501, étanchéité forme C

Le débit est trop faible. Que faire ?

Solution :

1. Vérifier le réglage (voir la section précédente).
2. Vérifier la pression différentielle au niveau de la vanne de régulation.

Pression différentielle min. Δp :

	Δp_b	
$\Delta p =$	0,2	+ $(V/k_{vs})^2$
	0,5	

Δp_b Limiteur de pression différentielle [bar] (voir plaque signalétique)

V max. débit [m³/h]

kvs [m³/h]

ITALIANO

Note per la sicurezza



Prima dell'assemblaggio e della messa in servizio, è assolutamente necessario leggere con attenzione e rispettare queste istruzioni per evitare infortuni al personale e danni ai dispositivi.

Assemblaggio, avvio e attività di manutenzione devono essere eseguiti solo da personale autorizzato, addestrato e qualificato.

Prima di eseguire le attività di assemblaggio e manutenzione sul regolatore, l'impianto deve essere:

- depressurizzato,
- raffreddato,
- svuotato e
- pulito.

Seguire le istruzioni del costruttore o del gestore dell'impianto.

Descrizione del prodotto

Il regolatore della portata serve a limitare la portata dell'acqua e delle miscele acquaglicole negli impianti di riscaldamento, teleriscaldamento e raffrescamento.

I dati tecnici riportati sulla targhetta ne determinano l'uso.

Ambito della fornitura ①

¹⁾ Accessorio venduto separatamente,

²⁾ Set tubo di impulso - accessorio venduto separatamente

Assemblaggio

Posizioni di montaggio consentite ②

- ① temperatura del mezzo fino a 150 °C:
Installabile in qualsiasi posizione.
- ② temperatura del mezzo >150 °C.
Installazione consentita solo in tubazioni orizzontali con l'attuatore orientato verso il basso.

Configurazione e schema di installazione ③

Montaggio sul ritorno

Montaggio in mandata

Installazione della valvola ④

1. Installare il filtro ① prima del regolatore.
2. Risciacquare l'impianto prima di installare la valvola.
3. Osservare la direzione del flusso ② sul corpo valvola.



Le flange ③ nella tubazione devono essere in posizione parallela e le superfici di tenuta devono essere pulite e non danneggiate.

4. Installare la valvola.
5. Serrare le viti a sequenza incrociata in tre passaggi, fino a raggiungere il massimo serraggio.

Installazione dell'attuatore ⑤



Lo stelo dell'attuatore deve essere avvitato nello stelo della valvola. La molla sull'attuatore di pressione è regolata in fabbrica (rilasciata) per una corretta installazione.

1. Rimuovere il cappuccio di protezione dello stelo e sbloccare lo stelo della valvola rimuovendo il dado, la rondella e il tubo di cartone.
2. Allineare lo stelo dell'attuatore con lo stelo della valvola, collegare entrambi gli steli e ruotare delicatamente con entrambe le mani l'intero attuatore di pressione in senso orario, fino a quando gli steli non sono completamente collegati (stelo della valvola completamente avvitato nello stelo dell'attuatore).
3. Allentare il dado di unione estraendo la molla di bloccaggio.
4. Serrare il dado di unione
5. Allentare l'attuatore di pressione ruotandolo in senso antiorario di circa mezzo giro.
6. Osservare la posizione dell'attacco dei tubi di impulso alla valvola e allineare l'attuatore di conseguenza.
7. Tenere fermo l'attuatore in posizione e serrare il dado di unione sulla valvola a una coppia di 100-120 Nm.

Montaggio del tubo di impulso ⑥

Connessione dei tubi di impulso nell'impianto - Panoramica

1. Installazione nella portata di ritorno ②.
2. Installazione nella portata di mandata ③.

Connessione del set di tubi di impulso ⑦

Rimuovere la spina ① dalla valvola.

Avvitare il giunto filettato ② con la guarnizione in rame. Coppia: 40 Nm



Per l'installazione dei set di tubi di impulso attenersi alle relative istruzioni per l'installazione.

Connessione del set di tubi di impulso AF

Se le linee di controllo (rame) non sono pre-piegate o se occorre installare i barilotti di separazione attenersi alle Istruzioni di assemblaggio di tali componenti.

• Quali tubi di impulso utilizzare?

È possibile utilizzare il set di tubi di impulso AF (2x) ⑥ ①:

N. Ordine: 003G1391 o in alternativa utilizzare i seguenti tubi:

Acciaio inossidabile	Ø 10 × 0,8	DIN 17458, DIN 2391
Acciaio	Ø 10 × 1	DIN 2391
Rame	Ø 10 × 1	DIN 1754

Connessione del set di tubi di impulso ⑧ ①

1. Tagliare il tubo in sezioni rettangolari ① e rimuovere le sbavature.
2. Per i tubi in rame: inserire le prese ② su entrambi i lati.
3. Verificare il corretto posizionamento dell'ogiva ③.
4. Spingere il tubo di impulso ④ all'interno del giunto filettato fino al punto di arresto.
5. Serrare il dado di unione ⑤ a una coppia di 40 Nm.



Per l'installazione dei barilotti di separazione ⑧ ⑥ fare riferimento alle relative istruzioni di installazione.

Coibentazione ⑨

Per una temperatura del mezzo fino a 120 °C, l'attuatore di pressione può essere coibentato ①.

Smontaggio 10

Pericolo
Pericolo di lesioni causate da acqua calda

Prima dello smontaggio, depressurizzare l'impianto o utilizzare le valvole di intercettazione sui tubi di impulso! ①



Eseguire le seguenti operazioni di smontaggio: ②

1. Fissare l'attuatore di pressione con le fasce di sicurezza ai punti fissi nell'ambiente circostante
2. Prima di smontare l'attuatore, allentare completamente il dado di unione
3. Reggere l'attuatore di pressione con entrambe le mani e rilasciarlo ruotandolo in senso antiorario di ~30 giri. Durante la rotazione, controllare sempre il peso dell'attuatore per evitare cadute impreviste dell'attuatore staccato.
4. Rimuovere con cautela l'attuatore dalla valvola.

Prima di rimontare l'attuatore sulla valvola, la molla di regolazione deve essere rilasciata completamente.

Test di tenuta e pressione 11

"Pericolo di lesioni a causa del peso elevato dell'attuatore pressostatico. Quando si smonta l'attuatore pressostatico dalla valvola, controllare sempre il peso dell'attuatore staccato per evitarne cadute impreviste e potenziali lesioni dovute al peso elevato". Per evitare danni alla membrana, la pressione deve essere aumentata in maniera costante e simultanea agli attacchi + e - ① finché non viene raggiunta la pressione di prova massima.

In caso di pressioni di prova più elevate, rimuovere i tubi di impulso ① e chiudere la valvola con spine idonee.

Osservare la pressione nominale ② della valvola.

La pressione di prova massima non deve superare la pressione di prova dell'impianto e deve essere in ogni caso inferiore a 1,5 x PN.

Il mancato rispetto di queste istruzioni potrebbe causare danni all'attuatore o alla valvola.

Riempimento dell'impianto e avvio 12

La pressione della portata di ritorno ① non deve superare la pressione della portata di mandata ②.

Il mancato rispetto di queste istruzioni potrebbe causare danni al regolatore ③.

1. Aprire lentamente le valvole dell'impianto.
2. Aprire lentamente i dispositivi di intercettazione ④ nella portata di mandata.
3. Aprire lentamente i dispositivi di intercettazione ⑤ nella portata di ritorno.

Messa fuori servizio

1. Chiudere lentamente i dispositivi di intercettazione ④ nella portata di mandata.
2. Chiudere lentamente i dispositivi di intercettazione ⑤ nella portata di ritorno.

Regolazione della limitazione della portata

È possibile limitare la portata regolando la corsa della farfalla di regolazione 13 ①.

Sono disponibili due opzioni:

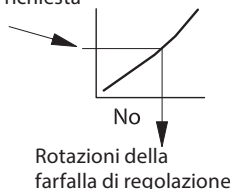
1. Regolazione tramite curve di regolazione della portata
2. Regolazione con un misuratore di calore.

Regolazione tramite curve di regolazione della portata

L'impianto non deve essere in funzione!
Quando si chiude la farfalla di regolazione (passaggio 3), l'attuatore potrebbe danneggiarsi in caso di differenze di pressione elevate.

1. Avvitare la farfalla di regolazione 13 ② fino all'arresto.
→ Valvola chiusa, nessuna portata.
2. Selezionare la curva di regolazione della portata (vedere 14).

Portata richiesta



3. Ruotare la vite di regolazione ③ verso destra del numero di giri riportato nel diagramma
→ La regolazione della corsa della valvola è completa
4. La vite di regolazione può essere sigillata

Nota

È possibile controllare la regolazione quando l'impianto è in funzione tramite un misuratore di calore, vedere la sezione successiva.

Regolazione con misuratore di calore
Pre-condizione:

Assicurarsi che l'impianto o il bypass ① siano completamente aperti.

Per la massima portata, la differenza di pressione Δp ② nella valvola di regolazione deve essere almeno:

$$\Delta p_{\min} = 2 \times \Delta p_b$$

Vedere anche la sezione "Portata troppo bassa".

1. Osservare la lettura del misuratore
2. Ruotare verso sinistra ③ per aumentare la portata
3. Ruotare verso destra ④ per ridurre la portata.

Una volta completata la regolazione:

1. Serrare il controdado ⑤.
8. La vite di regolazione può essere sigillata

Dimensioni 15

Flange: dimensioni dell'attacco secondo DIN 2501, forma guarnizione C

La portata è troppo bassa, cosa fare?

Soluzione:

1. Verificare la regolazione, vedere la sezione precedente.
2. Controllare la pressione differenziale nella valvola di regolazione.

pressione differenziale min. Δp :

	Δp_b	
$\Delta p =$	0,2	+ $(V/k_{vs})^2$
	0,5	

Δp_b limitatore Pressione differenziale [bar] (vedere targhetta)

V portata max. [m³/h]

k_{vs} [m³/h]

中文

安全注意事项

为避免人员受伤和设备损坏，在安装和调试前请务必仔细阅读并遵守本说明。

安装、启动、维护必须由专业人员进行。

在安装和维护减压阀之前，系统必须先进行：

- 泄压
- 冷却
- 排空
- 清洁

请遵循系统安装商或系统运行人员的指示。

本产品的使用场合

该流量控制器用于供热、区域能源、制冷等系统中的水和热水-乙二醇混合物的流量限制。

产品适用性参考标签铭牌上的技术参数。

交付范围 ①

- ① 单独订货现场组装的配件，
- ② 脉冲管组 - 单独订货现场组装

安装

允许安装朝向 ②

- ① 介质温度不超过 150 °C：
可在任何位置安装。
- ② 介质温度超过 150 °C：
仅能在水平管道上安装，且自力式驱动器必须在阀体下方。

安装位置和安装流程 ③

回水安装
供水安装

阀门安装 ④

1. 在控制阀入口前安装过滤器 ①。
2. 在安装阀门前清洗管道。
3. 注意阀体上的流向 ②。



焊在管道上与之配对的法兰 ③ 必须保证平行，且密封面必须清洁和无损伤。

4. 安装阀门。
5. 分三步顺时针拧紧螺钉，直到最大扭矩。

驱动器安装 ⑤



驱动器驱动杆必须拧入阀门驱动杆中。

1. 取下阀杆防护罩，然后拆下螺母、垫圈与硬纸管，将阀杆解锁。
2. 将驱动器驱动杆与阀门驱动杆对齐，连接两个驱动杆，用双手顺时针轻轻旋转整个驱动器，直到驱动杆完全连接（阀门驱动杆完全拧入驱动器驱动杆中）。
3. 调整设定螺母，解锁控制弹簧。
4. 拧紧连接螺母。
5. 逆时针旋转驱动器大约半圈，将其松开。
6. 观察阀门的脉冲管连接位置，并将其与驱动器对齐。
7. 将驱动器保持固定，使用 100-120 Nm 的力矩将连接螺母紧固到阀门上。

脉冲管安装 ⑥

系统中脉冲管的连接 - 概述

1. 回水管道中的安装 ②。
2. 供水管道中的安装 ③。

脉冲管组的连接 ⑦

取下阀门上的丝堵 ①。
使用铜密封件，拧入丝扣接头 ②。

扭矩：40 Nm



安装脉冲管时，请遵守脉冲管组的安装说明。

脉冲管组 AF 的连接

如果脉冲管（铜质）没有预先弯曲或者需要安装缓冲罐，请遵守这些零件的装配说明。

• 要使用哪些脉冲管？

可使用脉冲管组 AF (2×) ⑥ ①：
订货号：003G1391，或使用以下管道：

不锈钢	Ø 10×0.8	DIN 17458, DIN 2391
钢	Ø 10×1	DIN 2391
铜	Ø 10×1	DIN 1754

脉冲管组的连接 ⑧ ①

1. 以确保切割截面垂直于管道 ① 并清除毛刺。
2. 对于铜管道：
在两侧插入插件 ②。
3. 检查锁定环 ③ 的位置是否正确。
4. 将脉冲管 ④ 按入丝扣接头至其限位。
5. 拧紧连接螺母 ⑤，扭矩 40 Nm。



安装隔热缓冲罐 ⑧ ⑥ 时，请查看隔热缓冲罐的安装说明。

保温 ⑨

对于不超过 120 °C 的介质温度，可以对压力驱动器进行保温 ①。

拆卸 ⑩



注意危险
当心热水烫伤

拆卸之前对系统进行泄压，或在脉冲管上安装关断阀用于判断！①



按照下列步骤进行拆卸：②

1. 使用合适的吊装带将压差驱动器固定于周围固定点。
2. 松开驱动器之前，将连接螺母完全松开。
3. 用双手握住压力驱动器，然后转动大约 30 圈将其松开。转动时，吊装带稳住驱动器重量与方向，以防拆下的驱动器意外坠落。
4. 将驱动器从阀门上小心取下。

泄漏和压力测试 ⑪



“压差驱动器重量大，有可能造成伤害。在将压差驱动器从阀门上拆下时，必须托稳，防止磕坏或对人员产生伤害！”

为了防止膜片损坏，压力必须在 + 和 - 连接 ① 处同时稳定提高，直至达到最大测试压力。

如果测试压力较高，请先拆除脉冲管 ①，并用相应丝堵封死阀门上导压孔。

注意阀门的公称压力 ②。

最大测试压力不得超过工厂测试压力，务必小于 1.5 × PN

违规有可能导致驱动器或阀门发生损坏。

给系统注水，启动 ⑫



回水压力 ① 不得超过供水压力 ②。

违规操作有可能导致控制器发生损坏 ③。

1. 慢慢打开系统中的阀门。
2. 慢慢打开供水管道上的关断装置 ④。
3. 慢慢打开回水管道上的关断装置 ⑤。

停止运行

1. 慢慢关闭供水管道上的关断装置 ④。
2. 慢慢关闭回水管道上的关断装置 ⑤。

流量限制调节

通过调节节气门 ⑬ ① 的冲程，限制流量。

有两个选择：

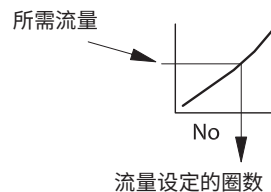
1. 使用流量调节曲线进行调节
2. 使用热量计进行调节。

使用流量调节曲线进行调节



系统禁止！
流量控制阀芯完全关闭（步骤 3）时，如果压差过大，驱动器可能会损坏。

1. 将流量设置 ⑬ ② 拧到底。
→ 阀门关闭，无流量。
2. 选择相应口径的流量调节曲线（参见 ⑭）。



3. 按照图中的圈数，向右转动设定螺母 ③ → 完成对阀门最大行程的设定
4. 可将设定螺母打上铅封

注意
系统运行时，可通过热量计复核，请参阅下一节。

使用热量计进行调节

预先条件：

确保系统或旁路 ① 完全开启。

要达到最大流量，控制阀的压差 Δp ② 必须至少为：

$$\Delta p_{\min} = 2 \times \Delta p_s$$

另请参阅“流量过低”一节。

1. 观测热量表读数
2. 向左旋转 ③ 提高流量设定
3. 向右旋转 ④ 降低流量设定。

完成设定后：

1. 拧紧埋头螺母 ⑤
2. 可将设定螺母打上铅封

尺寸 ⑮

法兰：连接尺寸遵循 DIN 2501 标准，密封形式 C

流量过低，该怎么办？

修正:

1. 确认设定情况, 见上一节。
2. 检查控制阀的压差。

 最小压差 Δp :

	Δp_b	
$\Delta p =$	0.2	+ $(V/k_{vs})^2$
	0.5	

 Δp_b 限流器压差 [bar] (参见铭牌)

 V 最大流量 [m^3/h]

 k_{vs} [m^3/h]

ČESKY
Bezpečnostní informace


Z důvodu maximálního snížení možnosti poranění osob nebo vzniku škod na majetku je bezpodmínečně nutné se před vlastní montáží a uvedením regulátoru do provozu pečlivě seznámit se všemi zde uvedenými bezpečnostními informacemi.

Nezbytné montážní práce, kroky při uvádění do provozu a opravy mohou provádět pouze kvalifikovaní a proškolení pracovníci, kteří pro tuto činnost byli určeni.

Před montáží nebo před případnou opravou nebo servisem regulátoru je nutné, aby regulovaný systém splňoval následující podmínky:

- nebyl pod tlakem,
- byl dostatečně ochlazen,
- byl vyprázdněn a
- byl vyčištěn.

Postupujte podle návodu výrobce systému nebo jeho provozovatele.

Aplikační oblast

Regulátor průtoku se používá pro omezení průtoku vody a směsi vody s glykolem v systémech vytápění, v systémech dálkového vytápění a v chladicích systémech.

Použití je určeno technickými údaji na štítcích.

Obsah dodávky ①

¹⁾ Příslušenství se prodává samostatně.

²⁾ Sada impulzní trubky – příslušenství se prodává samostatně.

Montáž
Přípustné instalační polohy ②

- ① Teploty média do 150 °C.
Lze instalovat v jakékoliv poloze.
- ② Teploty média > 150 °C.
Regulátor je možné instalovat pouze na vodorovné části potrubí, kdy pohon regulátoru směřuje dolů.

Umístění a schéma instalace ③

Montáž na vratnou větev

Montáž na přívodní větev

Instalace ventilu ④

1. Nainstalujte sítko ① před regulátor.
2. Před instalací ventilu propláchněte systém.
3. Sledujte směr průtoku ② na těle ventilu.



Příruby ③ u potrubí musí být rovnoběžné a těsnicí plochy musí být čisté a bez známek poškození.

4. Nainstalujte ventil.
5. Šrouby utahujte křížovým postupem ve 3 krocích až na max. moment.

Instalace pohonu ⑤


Vřeteno pohonu musí být zašroubováno do dřívku ventilu. Pružina na tlakově ovládaném pohonu je z výroby nastavena (uvolněna) pro správnou instalaci.

1. Demontujte ochranný kryt vřetena a uvolněte vřeteno ventilu odstraněním matice, podložky a lepenkové trubičky.
2. Vyrovnajte vřeteno pohonu s dřívkem ventilu, spojte oba dřívky a jemně otáčejte celým

tlakově ovládaným pohonem po směru chodu hodinových ručiček oběma rukama, dokud nebudou dřívky plně spojeny (dřívku ventilu zcela zašroubovaný do vřetena pohonu).

3. Povolte převlečnou matici vytažením pojistné pružiny.
4. Utáhněte převlečnou matici
5. Uvolněte tlakově ovládaný pohon otočením proti směru chodu hodinových ručiček přibližně o polovinu otáčky.
6. Sledujte polohu připojení impulzních trubek k ventilu a příslušným způsobem pohon vyrovnejte.
7. Držte pohon v dané poloze a utáhněte převlečnou matici k ventilu momentem 100–120 Nm.

Montáž impulzní trubky ⑥
Připojení impulzních trubek do systému – Přehled

1. Instalace do vratného potrubí ②.
2. Instalace do přívodního potrubí ③.

Připojení sady impulzní trubky ⑦

Vyjměte ucpávku ① u ventilu.

Zašroubujte závitový spoj ② s měděným těsněním. Moment: 40 Nm



Při instalaci sad impulzních trubek postupujte podle návodu k instalaci těchto sad.

Připojení sady impulzní trubky AF

Pokud nejsou hlavní trubky (měděné) předem ohnuté nebo je nutné instalovat chladicí nádoby, dodržujte pokyny k montáži těchto součástí.

• Jaké impulzní trubky použít?

Je možné použít sadu impulzních trubek AF (2x)

⑥ ①:

Obj. číslo: 003G1391 nebo použijte následující trubky:

Nerezová ocel	Ø 10 × 0,8	DIN 17458, DIN 2391
Ocel	Ø 10 × 1	DIN 2391
Měď	Ø 10 × 1	DIN 1754

Připojení sady impulzní trubky ⑧ ①

1. Uřízněte trubku s kolnými konci ① a odstraňte otřepy.
2. Měděná trubka: nasadte objímky ② na obou stranách.
3. Zkontrolujte správnou polohu řezacího prstence ③.
4. Impulzní trubku ④ natlačte až nadoraz do závitového spoje.
5. Utáhněte převlečnou matici ⑤ momentem 40 Nm.



Při instalaci chladicích nádobek ⑧ ⑥ postupujte podle návodu k instalaci chladicích nádobek.

Izolace ⑨

Při teplotě média do 120 °C je možné tlakově ovládaný pohon také zaizolovat ①.

Demontáž ⑩


Nebezpečí
Nebezpečí poranění horkou vodou

Před demontáží snižte tlak v systému nebo použijte uzavírací ventily na impulzních trubkách! ①



Demontáž proveďte v následujících krocích:

1. Upevněte tlakově ovládaný pohon vázacími pásky k pevným bodům v okolí.
2. Před uvolněním pohonu zcela povolte převlečnou matici.
3. Držte tlakově ovládaný pohon oběma rukama a uvolněte jej otočením proti směru chodu hodinových ručiček – přibližně 30 otáček. Během otáčení neustále kontrolujte tíhu pohonu, abyste zabránili nečekanému pádu odděleného pohonu z výšky na zem.
4. Opatrně vyjměte pohon z ventilu.

Před nainstalováním pohonu zpět do ventilu je nutné znovu zcela uvolnit nastavovací pružinu.

Zkouška těsnosti a tlaková zkouška ⑩



„Hrozí nebezpečí poranění v důsledku vysoké hmotnosti tlakově ovládaného pohonu. Při demontáži tlakově ovládaného pohonu z ventilu neustále kontrolujte jeho hmotnost, abyste zabránili nečekanému pádu odděleného pohonu a možnému zranění v důsledku jeho vysoké hmotnosti!“ Aby se předešlo poškození membrány, musí být tlak na + a - připojení trvale a současně zvyšován ① až do dosažení maximálního zkušební tlaku.

V případě vyšších zkušebních tlaků odstraňte impulzní trubky ① a zavřete ventil vhodnými zátkami.

Dodržujte jmenovitý tlak ② ventilu.

Max. zkušební tlak nesmí překročit zkušební tlak zařízení a musí být vždy nižší než $1,5 \times PN$.

Nedodržení tohoto postupu může způsobit poškození pohonu nebo ventilu.

Plnění systému, spuštění ⑫



Tlak ve vratném potrubí ① nesmí převýšit tlak v přívodním potrubí ②.

Nedodržení těchto pravidel může způsobit poškození regulátoru ③.

1. Pomalu otevřete ventily v systému.
2. Pomalu otevírejte uzavírací armatury ④ na přívodním potrubí.
3. Pomalu otevírejte uzavírací armatury ⑤ na vratném potrubí.

Odstavení z provozu

1. Pomalu uzavírejte uzavírací armatury ④ na přívodním potrubí.
2. Pomalu uzavírejte uzavírací armatury ⑤ na vratném potrubí.

Úprava omezení průtoku

Průtok se omezuje seřízením zdvihu seřizovacího šroubu ⑬①.

Existují dvě možnosti:

1. Nastavení pomocí diagramu nastavení průtoku
2. Nastavení pomocí měřiče tepla

Nastavení pomocí diagramu nastavení průtoku



Systém nesmí být spuštěn!

Při zavírání seřizovacího šroubu (krok 3) by mohlo dojít v případě vysokého rozdílu tlaků k poškození pohonu.

1. Zašroubujte seřizovací šroub ⑬② až nadoraz.
- Ventil je nyní uzavřen, médium neprotéká.
2. Zvolte křivku úpravy průtoku (viz ⑭).



3. Otočte seřizovacím šroubem ⑬③ o daný počet otáček z diagramu směrem doprava.
- Nastavení zdvihu ventilu je dokončeno.
4. Nyní je možné zaplombovat seřizovací šroub.

Poznámka

Nastavení je možné zkontrolovat, když je systém spuštěn, pomocí měřiče tepla, viz další část.

Nastavení pomocí měřiče tepla

Počáteční podmínky:

Systém nebo obtok ① musí být úplně otevřen.

Pro max. průtok musí být rozdíl tlaků Δp ② na regulačním ventilu nejméně:

$$\Delta p_{\min} = 2 \times \Delta p_b$$

Viz také část „Příliš nízký průtok“.

1. Sledujte ukazatel měřiče tepla.
2. Otáčením směrem doleva ③ průtok zvyšujete.
3. Otáčením směrem doprava ④ průtok snižujete.

Po dokončení nastavení:

1. Utáhněte kontramatici ⑤.
8. Nyní je možné zaplombovat seřizovací šroub.

Rozměry ⑬

Přiruby: rozměry připojení podle normy DIN 2501, těsnic tvar C

Průtok je příliš nízký, jak postupovat?

Náprava:

1. Ověřte nastavení, viz část výše.
2. Zkontrolujte diferenční tlak na regulačním ventilu.

min. diferenční tlak Δp :

	Δp_b	
$\Delta p =$	0,2	+ $(V/k_{vs})^2$
	0,5	

Δp_b omezovač diferenčního tlaku [bar] (viz typový štítek)

V max. průtok [m^3/h]

k_{vs} [m^3/h]

POLSKI

Uwagi dotyczące bezpieczeństwa



Aby nie dopuścić do zranienia osób oraz uszkodzenia urządzeń należy przed montażem i uruchomieniem urządzenia bezwzględnie zapoznać się z niniejszymi instrukcjami i przestrzegać zawartych w nich zaleceń.

Montaż, rozruch i czynności konserwacyjne mogą być dokonywane wyłącznie przez wykwalifikowany i uprawniony personel.

Przed przystąpieniem do montażu i wykonywania czynności konserwacyjnych regulatora należy koniecznie:

- zrzucić ciśnienie z układu,
- układ ochłodzić,
- opróżnić i
- wyczyścić.

Należy stosować się do instrukcji producenta i/lub operatora systemu.

Zastosowanie

Regulator przepływu służy do ograniczania przepływu wody oraz mieszanin wody i glikolu w instalacjach grzewczych, sieciach ciepłych oraz instalacjach chłodzenia.

Dane techniczne na tabliczkach znamionowych wskazują zakres zastosowań.

Zakres dostawy ①

- ¹⁾ Akcesoria sprzedawane oddzielnie,
- ²⁾ Zestaw rurki impulsowej — akcesoria sprzedawane oddzielnie

Montaż

Dozwolone pozycje montażu ②

- ① temperatura czynnika do $150^{\circ}C$: można montować w dowolnym położeniu.
- ② temperatura czynnika $> 150^{\circ}C$: montaż dozwolony wyłącznie na rurociągach poziomych z siłownikiem skierowanym w dół.

Miejsce i schemat montażu ③

Montaż na rurociągu powrotnym
Montaż na rurociągu zasilającym

Montaż zaworu ④

1. Przed regulatorem ① zainstalować filtr.
2. Przed zamontowaniem zaworu instalację należy wypuścić.
3. Sprawdzić zgodność kierunku przepływu ② z oznaczeniem na korpusie zaworu.



Kołnierze ③ zainstalowane na rurociągu muszą być ustawione równolegle względem siebie, a powierzchnie uszczelniające czyste i bez uszkodzeń.

4. Zamontować zawór.
5. Śruby dokręcać stopniowo w kolejności po przekątnej w 3 krokach do maks. momentu obrotowego.

Montaż siłownika ⑤



Trzpień siłownika należy wkręcić w trzpień zaworu. W celu umożliwienia prawidłowego montażu, sprężyna na siłowniku ciśnieniowym została fabrycznie wyregulowana (zwolniona).

1. Zdjąć osłonę trzpienia, a następnie zwolnić trzpień zaworu wykręcając nakrętkę, podkładkę oraz tekturową tuleję.
2. Zrównać trzpień siłownika z trzpieniem zaworu, połączyć oba trzpienie i delikatnie obrócić obiema rękami cały siłownik ciśnieniowy zgodnie z ruchem wskazówek zegara, aż trzpienie zostaną całkowicie połączone (trzpień zaworu zostanie całkowicie wkręcony w trzpień siłownika).
3. Zwolnić nakrętkę łączącą, wyciągając sprężynę blokującą.
4. Dokręcić nakrętkę łączącą
5. Poluzować siłownik ciśnieniowy, przekręcając go o około pół obrotu w kierunku przeciwnym do ruchu wskazówek zegara.
6. Zwrócić uwagę na położenie połączeń rurek impulsowych względem zaworu i odpowiednio spasować siłownik.
7. Przytrzymać siłownik w tej pozycji i dokręcić nakrętkę łączącą do zaworu momentem wynoszącym 100-120 Nm.

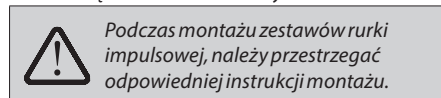
Montaż rurki impulsowej 6
Podłączenie rurek impulsowych w układzie — Przegląd

1. Instalacja na rurociągu powrotnym 2.
2. Instalacja na rurociągu zasilającym 3.

Podłączenie zestawu rurki impulsowej 7

Wykręcić korek 1 z zaworu.

Wkręcić złącze gwintowane 2 z uszczelką miedzianą. Moment obrotowy: 40 Nm


Podłączanie zestawu rurki impulsowej AF

Jeśli rurki impulsowe (z miedzi) nie są wstępnie zagięte lub mają być na nich zainstalowane naczynia kondensacyjne, należy postępować zgodnie z instrukcjami montażu tych części.

• Jakże rurki impulsowe zastosować?

Można użyć zestawu AF rurki impulsowej (2x)

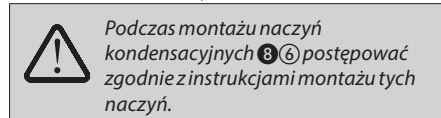
6 1:

nr katalogowy: 003G1391 lub użyć następujących rurek:

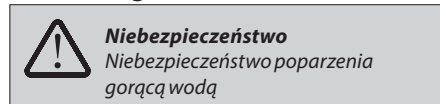
Stal nierdzewna	Ø 10 × 0,8	DIN 17458, DIN 2391
Stal	Ø 10 × 1	DIN 2391
Miedź	Ø 10 × 1	DIN 1754

Podłączanie zestawu rurki impulsowej 8 1

1. Uciąć rurkę pod kątem prostym 1, a następnie wygładzić krawędzie.
2. W przypadku rurek miedzianych: wstawić tuleje usztywniające 2 w obydwie końce.
3. Sprawdzić poprawność położenia pierścienia zaciskającego 3.
4. Wcisnąć do oporu rurkę impulsową 4 w złącze gwintowane.
5. Dokręcić nakrętkę łączącą 5 stosując moment obrotowy 40 Nm.


Isolacja 9

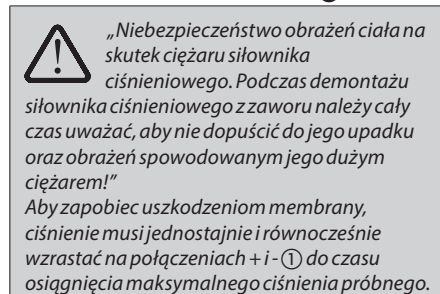
W przypadku, gdy temperatura czynnika nie będzie przekraczała 120°C, siłownik ciśnieniowy może zostać zaizolowany 1.

Demontaż 10

Przed przystąpieniem do demontażu należy zrzucić z układu ciśnienie lub użyć zaworów odcinających umieszczonych na rurkach impulsowych! 1

W celu dokonania demontażu należy wykonać następujące czynności: 2

1. Używając opasek zabezpieczających przymocować siłownik ciśnieniowy do znajdujących się w pobliżu elementów stałych
2. W celu demontażu siłownika należy całkowicie odkręcić nakrętkę łączącą
3. Przytrzymać siłownik ciśnieniowy obiema rękami i zwolnić go, obracając w lewo o około 30 obrotów. Podczas obracania przez cały czas kontrolować ciężar siłownika, aby zapobiec jego nieoczekiwanemu upuszczeniu.
4. Ostrożnie zdjąć siłownik z zaworu.

Przed ponowną instalacją siłownika na zaworze należy ponownie całkowicie zwolnić sprężynę nastawczą.

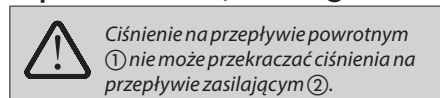
Próba szczelności i ciśnienia 11


W przypadku wyższych ciśnień próbnych, odłączyć rurki impulsowe 1 a otwory w zaworze zamknąć przy pomocy odpowiednich korków.

Sprawdź ciśnienie nominalne 2 na zaworze.

Maksymalne ciśnienie próbne nie może przekroczyć ciśnienia w sieci i musi być zawsze niższe niż 1,5 × PN.

Niezastosowanie się do powyższego może spowodować uszkodzenie siłownika lub zaworu.

Napełnianie układu, rozruch 12


Nieprzebranie tego zalecenia może spowodować uszkodzenie regulatora 3.

1. Powoli otworzyć zawory w układzie.
2. Powoli otworzyć armaturę odcinającą 4 na rurociągu zasilającym.

3. Powoli otworzyć armaturę odcinającą 5 na rurociągu powrotnym.

Wyłączenie z eksploatacji

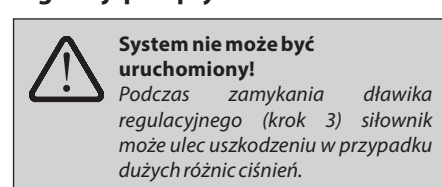
1. Powoli zamknąć armaturę odcinającą 4 na rurociągu zasilającym.
2. Powoli zamknąć armaturę odcinającą 5 na rurociągu powrotnym.

Regulacja ograniczenia przepływu

Natężenie przepływu jest ograniczane przez regulację skoku dławika 13 1.

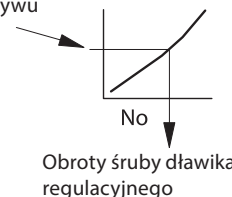
Istnieją dwie opcje:

1. Nastawianie według krzywych regulacji przepływu.
2. Nastawianie z użyciem licznika ciepła.

Nastawianie według krzywych regulacji przepływu.


1. Wkręcić do oporu dławik 13 2.
→ Zawór jest zamknięty, nie ma przepływu.
2. Wybrać krzywą regulacji przepływu (patrz 14).

Wymagane natężenie przepływu



3. Obrócić śrubę regulacyjną dławika 3 w prawo o liczbę obrotów pokazaną na rysunku
→ Regulacja skoku zaworu jest zakończona.
4. Śruba regulacyjna może zostać zaplombowana.

Uwaga

Nastawienie można sprawdzić podczas pracy systemu za pomocą licznika ciepła, patrz następny rozdział.

Nastawianie z użyciem licznika ciepła.
Warunek wstępny:

Upewnij się, że układ lub obiegi 1 są całkowicie otwarte.

Dla maks. przepływ, różnica ciśnień Δp 2 na zaworze regulacyjnym musi wynosić co najmniej:

$$\Delta p_{\min} = 2 \times \Delta p_b$$

Patrz również „Zbyt niski przepływ”.

1. Obserwować wskazania licznika ciepła.
2. Obrót w lewo 3 zwiększa przepływ.
3. Obrót w prawo 4 zmniejsza przepływ.

Po zakończeniu regulacji:

1. Dokręcić przeciwnakrętkę 5.
8. Śruba regulacyjna może zostać zaplombowana.

Wymiary 15

Kołnierze: wymiary połączeń zgodne z normą DIN 2501, forma uszczelki C

Zbyt niski przepływ, co zrobić?

Rozwiązanie:

1. Sprawdzić regulację, patrz poprzednia sekcja.
2. Sprawdzić różnicę ciśnień na zaworze regulacyjnym.

 min. różnica ciśnień Δp :

	Δp_b	
$\Delta p =$	0,2	+ $(V/k_{vs})^2$
	0,5	

Δp_b różnica ciśnień na dławiku [bar]
 (patrz tabliczka znamionowa)
 Przepływ V maks. [m³/h]
 kvs [m³/h]

РУССКИЙ
Замечания по безопасности


Во избежание травмирования людей и повреждения оборудования перед началом работ по монтажу и наладке следует изучить эту инструкцию и затем соблюдать ее.

Монтаж, ввод в эксплуатацию и техническое обслуживание оборудования должны выполняться только квалифицированным персоналом, прошедшим обучение и имеющим допуск к таким работам.

Перед началом работ по монтажу и обслуживанию регулятора необходимо произвести следующие действия с трубопроводной системой:

- сбросить давление,
- охладить,
- опорожнить и
- прочистить.

Следуйте инструкциям производителя или оператора системы.

Область применения

Регулятор расхода используется для ограничения расхода воды и водного раствора гликоля в системах централизованного теплоснабжения и охлаждения.

Условия применения определяются техническими характеристиками, указанными на шильдике.

Объем поставки ①

- ¹⁾ принадлежности продаются отдельно;
- ²⁾ комплект импульсных трубок — принадлежности продаются отдельно

Монтаж
Допустимые монтажные положения ②

- ① температура теплоносителя до 150 °C: может устанавливаться в любом положении.
- ② температура теплоносителя > 150 °C: допускается установка только на горизонтальном трубопроводе регулирующим элементом вниз.

Место и схема установки ③

Монтаж на обратном трубопроводе
Монтаж на подающем трубопроводе

Установка клапана ④

1. Установите сетчатый фильтр ① до регулятора.
2. Промойте систему перед установкой клапана.
3. Проверьте направление потока ② на корпусе клапана.



Фланцы ③ на трубопроводе должны быть установлены параллельно, и их уплотняемые поверхности должны быть чистыми и без повреждений.

4. Установите клапан.
5. Затяните винты в перекрестном порядке в 3 этапа до достижения максимального момента затяжки.

Установка регулирующего блока ⑤


Шток регулирующего блока должен ввинчиваться в шток клапана. Чтобы обеспечить правильную установку, пружина регулирующего блока поставляется с завода в полностью отпущенном состоянии.

1. Снимите защитную крышку штока и освободите шток клапана, сняв гайку, шайбу и картонную трубку.
2. Совместите шток регулирующего блока со штоком клапана, соедините оба штока и осторожно поверните весь узел регулятора давления по часовой стрелке обеими руками до тех пор, пока штоки не будут полностью соединены (шток клапана должен быть полностью ввинчен в шток блока).
3. Ослабьте накидную гайку, вынув стопорную пружину.
4. Затяните накидную гайку.
5. Ослабьте регулирующий блок, повернув его против часовой стрелки примерно на пол-оборота.
6. Определите положение соединения импульсных трубок с клапаном и выровняйте регулирующий блок соответствующим образом.
7. Зафиксируйте регулирующий блок в этом положении и затяните накидную гайку на клапане моментом затяжки 100–120 Н·м.

Монтаж импульсной трубки ⑥
Подсоединение импульсной трубки к системе — обзор

1. Установка в обратном трубопроводе ②.
2. Установка в подающем трубопроводе ③.

Подсоединение комплекта импульсной трубки ⑦

Выньте заглушку ① из клапана. Закрутите резьбовое соединение ② с медным уплотнением. Крутящий момент: 40 Н·м



При установке комплектов импульсных трубок следуйте инструкциям по установке комплектов импульсных трубок.

Подсоединение комплекта импульсной трубки AF

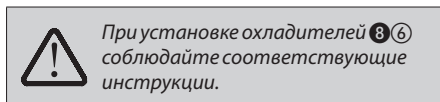
Если линии регулирования (медные) не являются предварительно изогнутыми, или необходимо установить охладители, соблюдайте инструкции по сборке этих деталей.

• Какие импульсные трубки использовать? Можно использовать комплект импульсной трубки AF (2x) ⑥ ①, номер для заказа 003G1391, или следующие трубки:

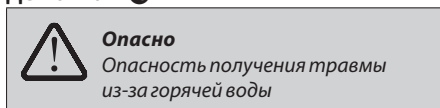
Нержавеющая сталь	Ø 10 × 0,8	DIN 17458, DIN 2391
Сталь	Ø 10 × 1	DIN 2391
Медь	Ø 10 × 1	DIN 1754

Подсоединение комплекта импульсной трубки 8①

1. Разрежьте трубу под прямым углом ① и зачистите заусенцы.
2. При использовании медных трубок: вставьте уплотнительные втулки ② с обеих сторон.
3. Проверьте, правильно ли установлено врезное кольцо ③.
4. Вставьте импульсную трубку ④ в резьбовой фитинг до упора.
5. Затяните накидную гайку ⑤ с моментом затяжки 40 Н·м.


Изоляция 9

При температурах среды до 120 °С регулирующий блок может быть теплоизолирован ①.

Демонтаж 10


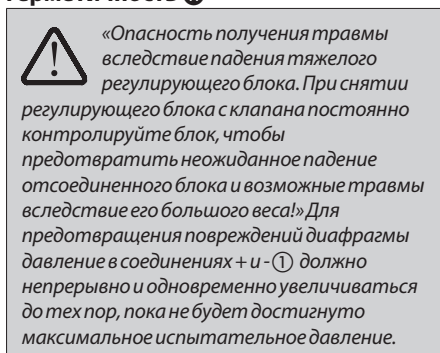
Перед демонтажом сбросьте давление в системе или используйте отсечные клапаны на импульсных трубках! ①



Для демонтажа выполните следующие действия: ②

1. Прикрепите регулирующий блок с помощью предохранительных лент к фиксированным точкам во внешнем окружении.
2. Прежде чем снять регулирующий блок, полностью освободите накидную гайку.
3. Удерживая регулирующий блок обеими руками, освободите его, повернув против часовой стрелки на ~30 оборотов. Во время поворачивания постоянно контролируйте блок, чтобы предотвратить его неожиданное падение при отсоединении.
4. Осторожно снимите регулирующий блок с клапана.

Перед установкой регулирующего блока обратно на клапан необходимо снова полностью отпустить регулировочную пружину.

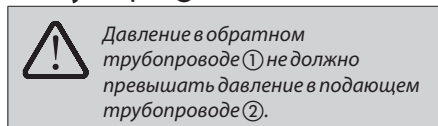
Испытание на прочность и герметичность 11


При использовании высоких испытательных давлений удалите импульсные трубки ① и закройте клапан подходящими заглушками.

Определите номинальное давление ② клапана.

Максимальное испытательное давление не должно превышать испытательное давление установки и должно всегда быть ниже 1,5 × PN.

Несоблюдение этого требования может привести к повреждению регулирующего блока или клапана.

Заполнение системы, ввод в эксплуатацию 12


Несоблюдение указаний может привести к повреждению регулятора ③.

1. Медленно откройте клапаны системы.
2. Медленно откройте запорные устройства ④ в подающем трубопроводе.
3. Медленно откройте запорные устройства ⑤ в обратном трубопроводе.

Вывод в нерабочее состояние

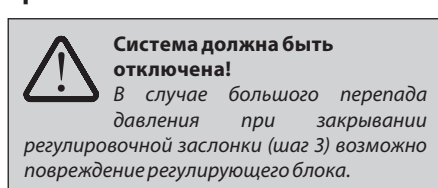
1. Медленно закройте запорные устройства ④ в подающем трубопроводе.
2. Медленно закройте запорные устройства ⑤ в обратном трубопроводе.

Регулировка ограничения расхода

Расход ограничивается регулировкой хода регулировочной заслонки 13①.

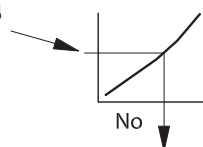
Возможны два варианта:

1. Настройка с помощью настроечных кривых.
2. Настройка с помощью теплосчетчика.

Настройка с помощью настроечных кривых


1. Заверните регулировочную заслонку 13② до упора.
→ Клапан закрыт, расход отсутствует.
2. Выберите настроечную кривую (см. 14).

Требуемый расход



Количество оборотов при регулировании заслонки

3. Поверните регулировочный винт ③ на количество оборотов, указанное на схеме справа.
→ Настройка максимального ограничения расхода завершена.

4. Регулировочный винт может быть опломбирован.

Примечание.
Регулировку можно проверить с помощью теплосчетчика во время работы системы, см. следующий раздел.

Настройка с помощью теплосчетчика
Предварительные условия:

Убедитесь, что системные или байпасные линии ① полностью открыты.

Для максимального расхода перепад давления Δp ② на регулирующем клапане должен быть не менее, чем:

$$\Delta p_{\text{мин.}} = 2 \times \Delta p_b$$

См. также раздел «Слишком низкий расход».

1. Отметьте показания на приборе теплосчетчика.
2. Поворот влево ③ увеличивает расход.
3. Поворот вправо ④ уменьшает расход.

По завершении регулировки:

1. Затяните контргайку ⑤.
8. Регулировочный винт может быть опломбирован.

Размеры 15

Фланцы: размеры соединения в соответствии с требованиями DIN 2501, форма уплотнения C

Слишком низкий расход. Что делать?

Способ исправления:

1. Проверьте регулировку, см. предыдущий раздел.
2. Проверьте перепад давления на регулирующем клапане.

мин. перепад давления Δp :

	Δp_b	
$\Delta p =$	0,2	+ $(V/k_{vs})^2$
	0,5	

Δp_b Перепад давления на дросселе [бар] (см. шильдик)

V макс. расход [м³/ч]

k_{vs} [м³/ч]



ІМПОРТЕР:

UA: ТОВ з ІІ «Данфосс ТОВ», вул. Вікентія Хвойки, 15/15/6, м. Київ, 04080, Україна

Danfoss A/S

Climate Solutions • danfoss.com • +45 7488 2222

Any information, including, but not limited to information on selection of product, its application or use, product design, weight, dimensions, capacity or any other technical data in product manuals, catalogues descriptions, advertisements, etc. and whether made available in writing, orally, electronically, online or via download, shall be considered informative, and is only binding if and to the extent, explicit reference is made in a quotation or order confirmation. Danfoss cannot accept any responsibility for possible errors in catalogues, brochures, videos and other material. Danfoss reserves the right to alter its products without notice. This also applies to products ordered but not delivered provided that such alterations can be made without changes to form, fit or function of the product.

All trademarks in this material are property of Danfoss A/S or Danfoss group companies. Danfoss and the Danfoss logo are trademarks of Danfoss A/S. All rights reserved.
