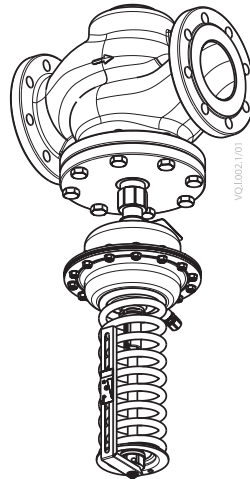


# AFPA 2 / VFG 2(1) DN 15-250 VFG 22(1) DN 65-250



<b>ENGLISH</b>	AFPA 2 / VFG 2(1) DN 15-250, VFG 22(1) DN 65-250	<a href="http://www.danfoss.com">www.danfoss.com</a>	Page 7
<b>DEUTSCH</b>	AFPA 2 / VFG 2(1) DN 15-250, VFG 22(1) DN 65-250	<a href="http://www.danfoss.de">www.danfoss.de</a>	Seite 8
<b>FRANÇAIS</b>	AFPA 2 / VFG 2(1) DN 15-250, VFG 22(1) DN 65-250	<a href="http://www.danfoss.fr">www.danfoss.fr</a>	Page 9
<b>ITALIANO</b>	AFPA 2 / VFG 2(1) DN 15-250, VFG 22(1) DN 65-250	<a href="http://www.danfoss.it">www.danfoss.it</a>	Pagina 10
<b>ČESKY</b>	AFPA 2 / VFG 2(1) DN 15-250, VFG 22(1) DN 65-250	<a href="http://www.danfoss.cz">www.danfoss.cz</a>	Strana 12
<b>POLSKI</b>	AFPA 2 / VFG 2(1) DN 15-250, VFG 22(1) DN 65-250	<a href="http://www.danfoss.pl">www.danfoss.pl</a>	Strona 13
<b>РУССКИЙ</b>	AFPA 2 / VFG 2(1) DN 15-250, VFG 22(1) DN 65-250	<a href="http://www.danfoss.ru">www.danfoss.ru</a>	Страница 14
<b>中文</b>	AFPA 2 / VFG 2(1) DN 15-250, VFG 22(1) DN 65-250	<a href="http://www.danfoss.cn">www.danfoss.cn</a>	第 16 页



[virtus.danfoss.com](http://virtus.danfoss.com)

AFPA 2 / VFG 2(1) DN 15-250, VFG 22(1) DN 65-250



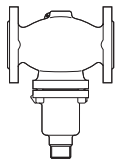
MAINTENANCE  
FREE



	3 mm	SW13, 19, 36, 46

1

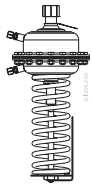
DN 15-250  
 $T_{max} = 150\text{ }^{\circ}\text{C}$



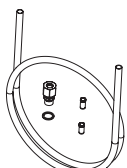
Bellows  
VFG2, VFG21



adapter **003G1780\***

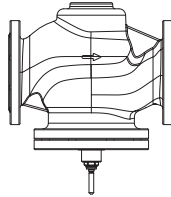


AFPA 2

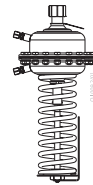


AF (2x)\*\*

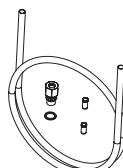
DN 65-250  
 $T_{max} = 150\text{ }^{\circ}\text{C}$



Piston  
VFG22, VFG221

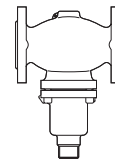


AFPA 2

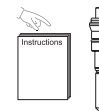


AF (2x)\*\*

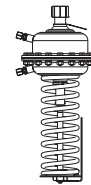
DN 15-250  
 $T_{max} = 200\text{ }^{\circ}\text{C}$



Bellows  
VFG2

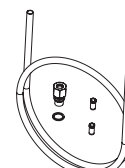


adapter **003G1780\***



AFPA 2

1x  
V1, V2 (630 cm<sup>2</sup>)

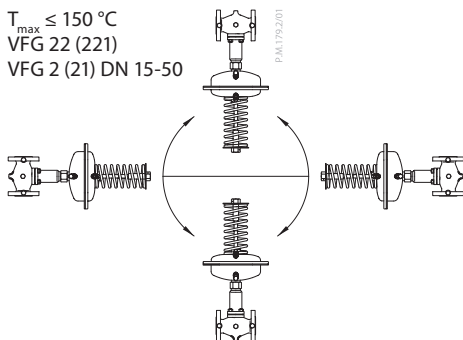


AF (2x)\*\*

2

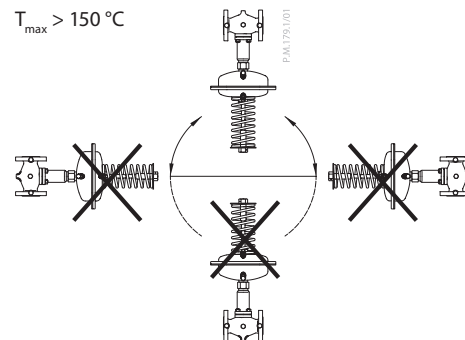
1

$T_{max} \leq 150\text{ }^{\circ}\text{C}$   
VFG 22 (221)  
VFG 2 (21) DN 15-50

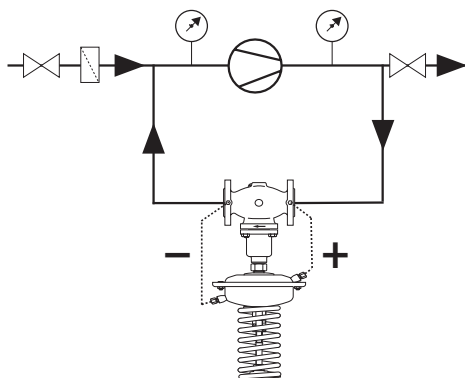


2

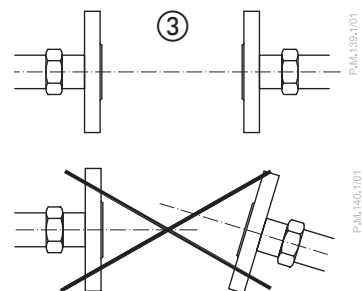
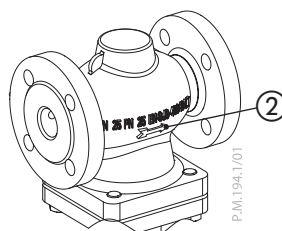
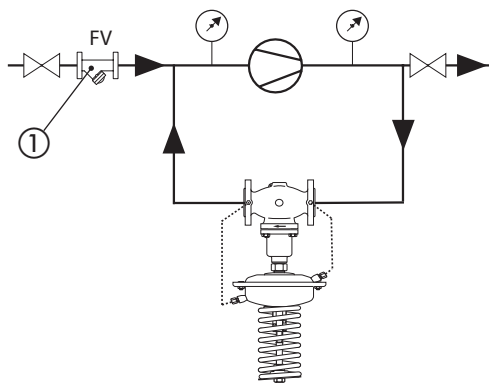
$T_{max} > 150\text{ }^{\circ}\text{C}$



3

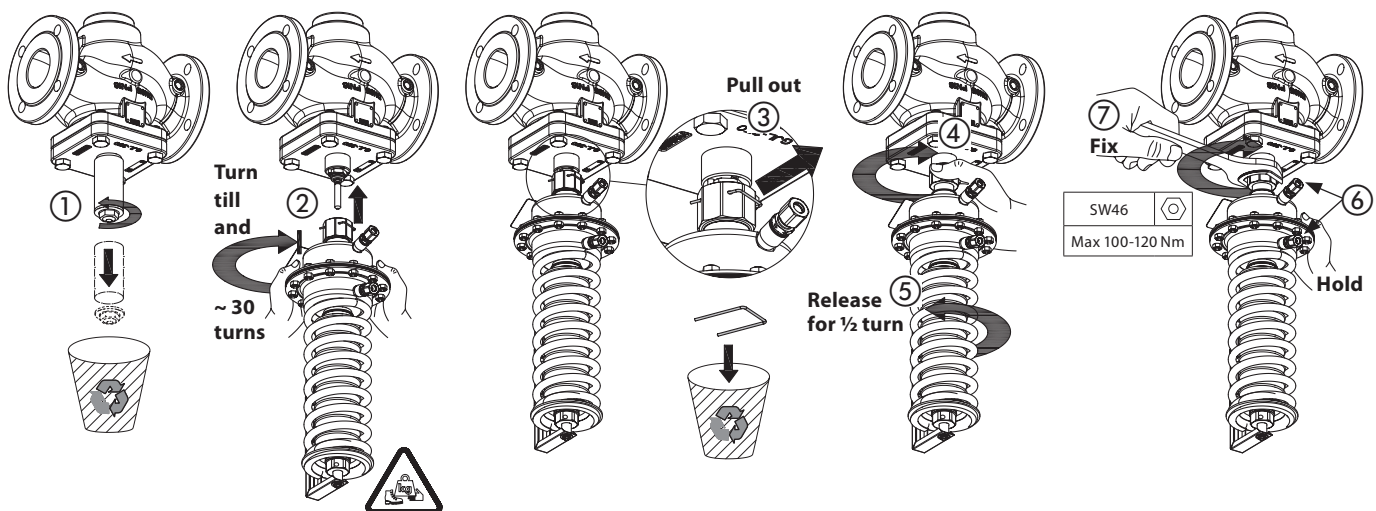


4

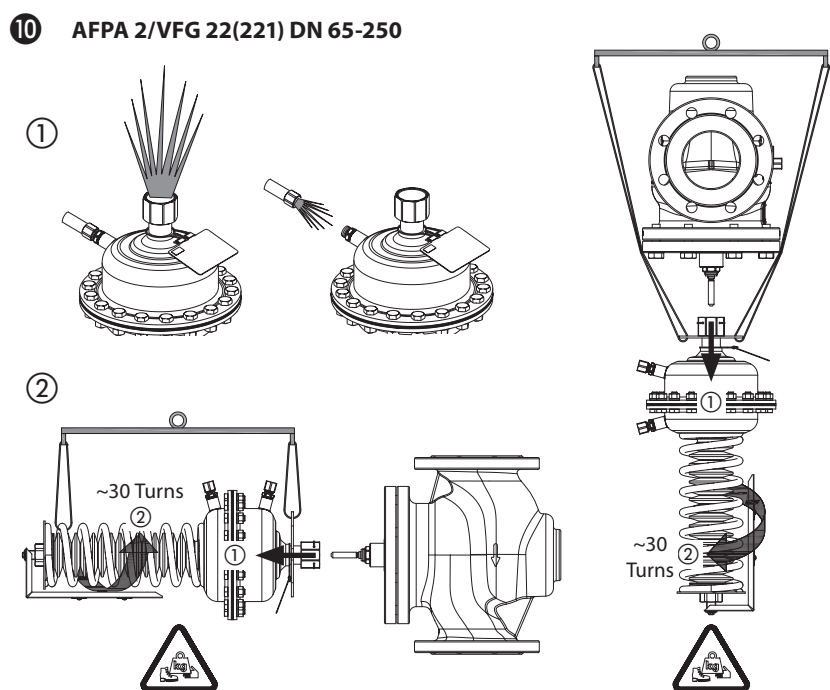
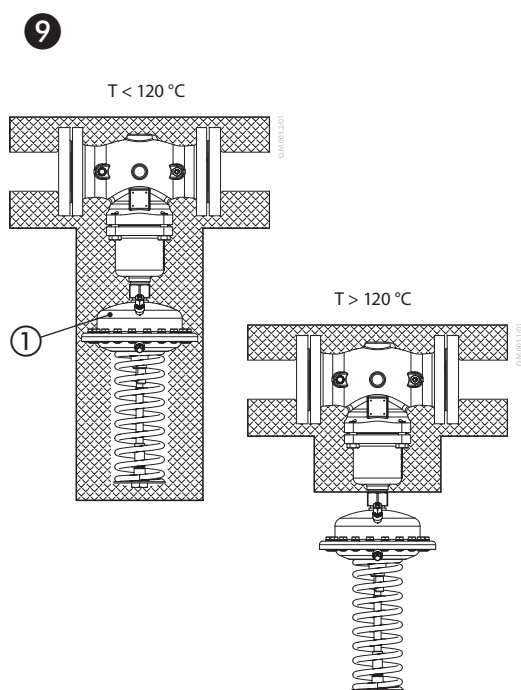
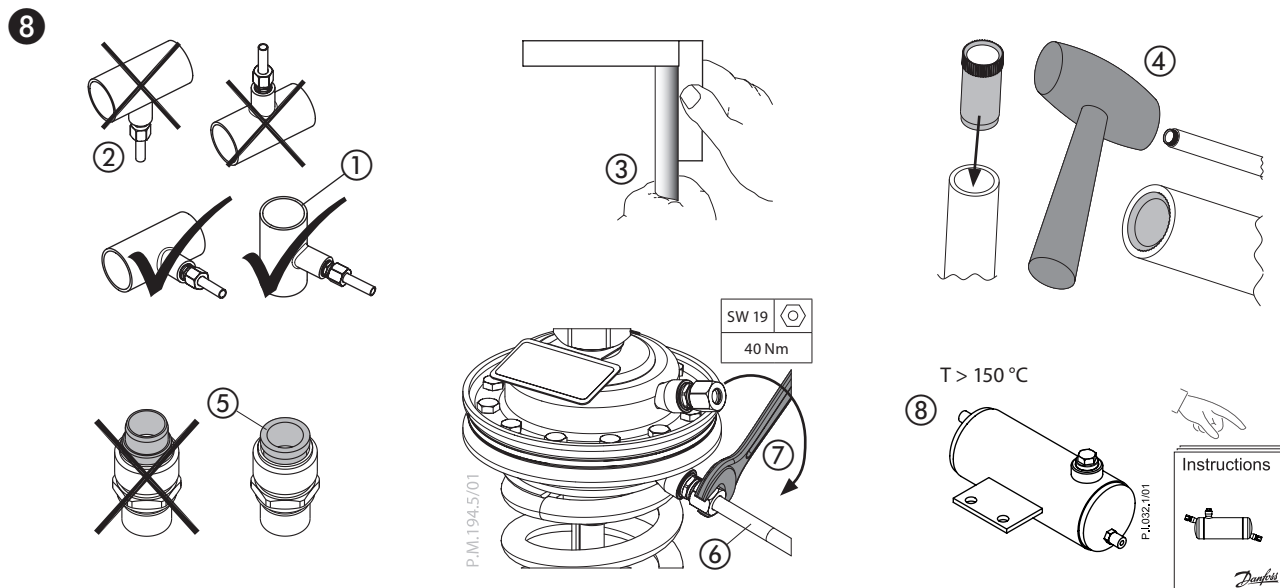
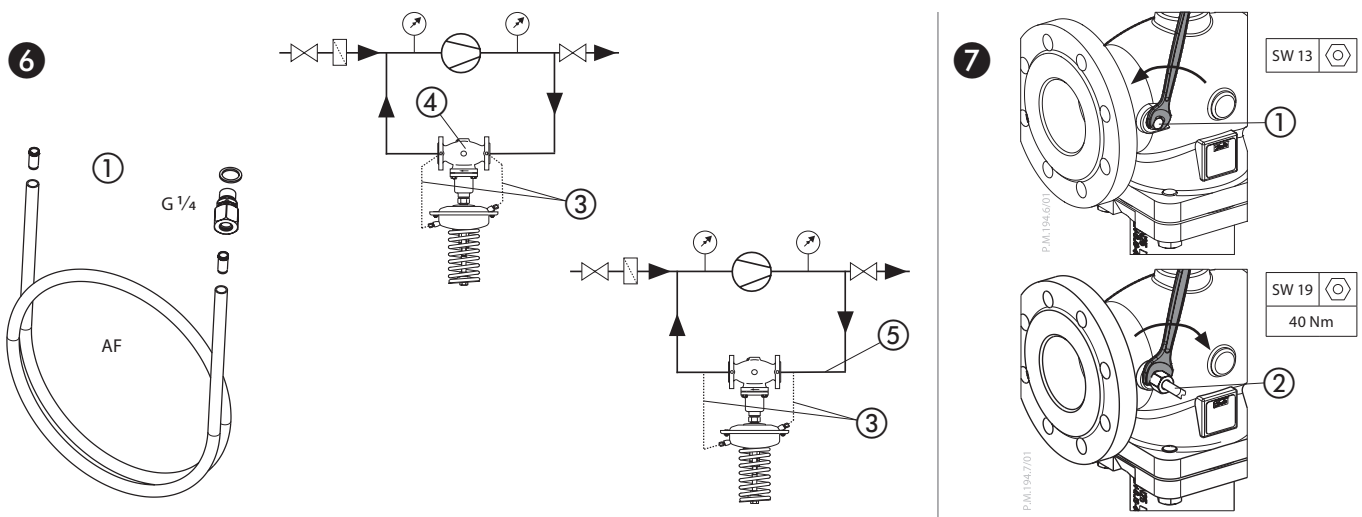


5

AFPA 2/VFG 22(221) DN 65-250

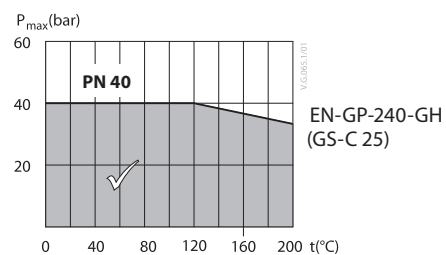
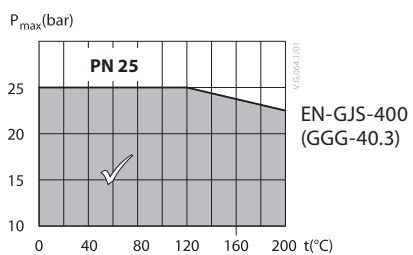
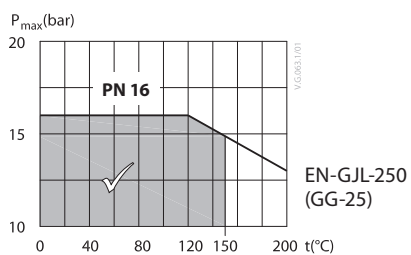
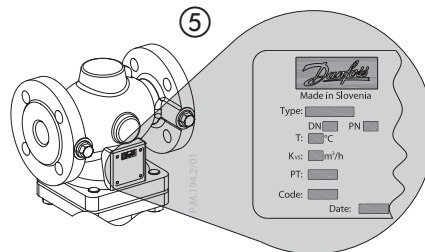
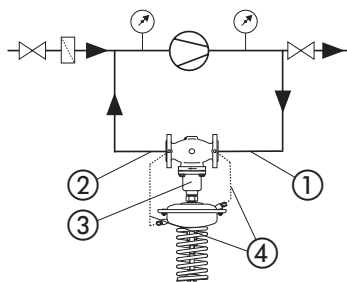


AFPA 2 / VFG 2(1) DN 15-250, VFG 22(1) DN 65-250

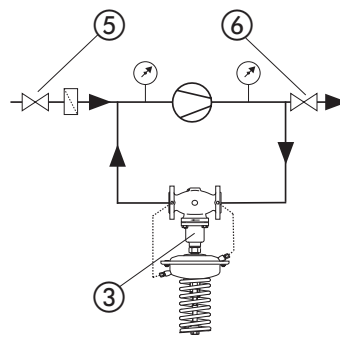
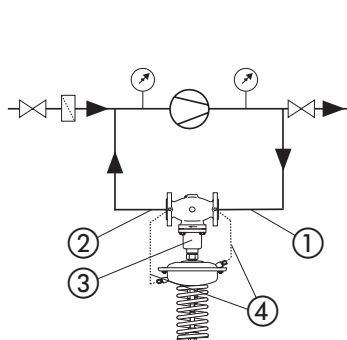


AFPA 2 / VFG 2(1) DN 15-250, VFG 22(1) DN 65-250

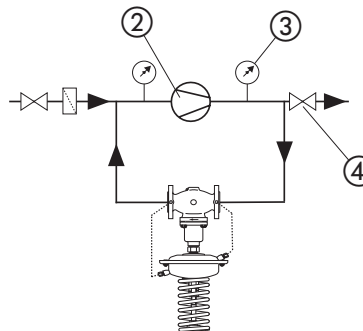
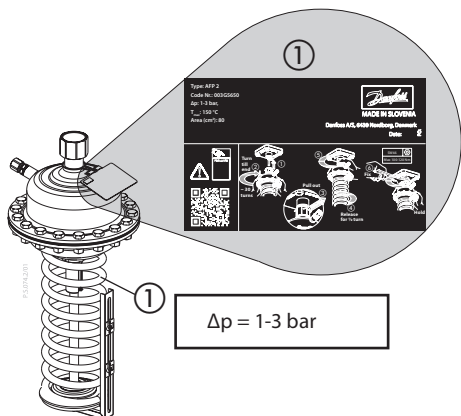
11



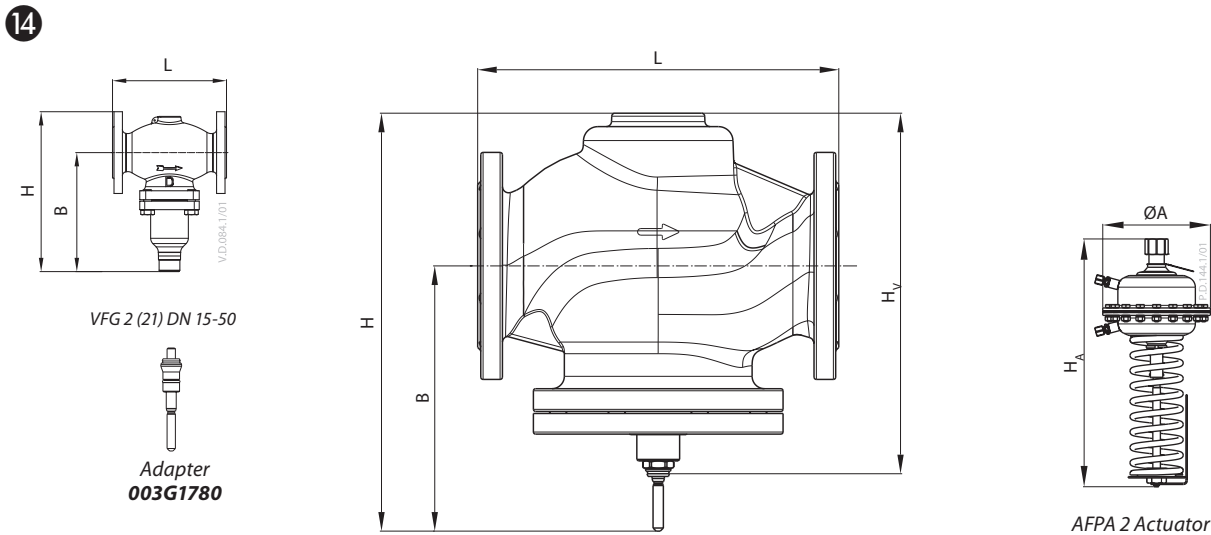
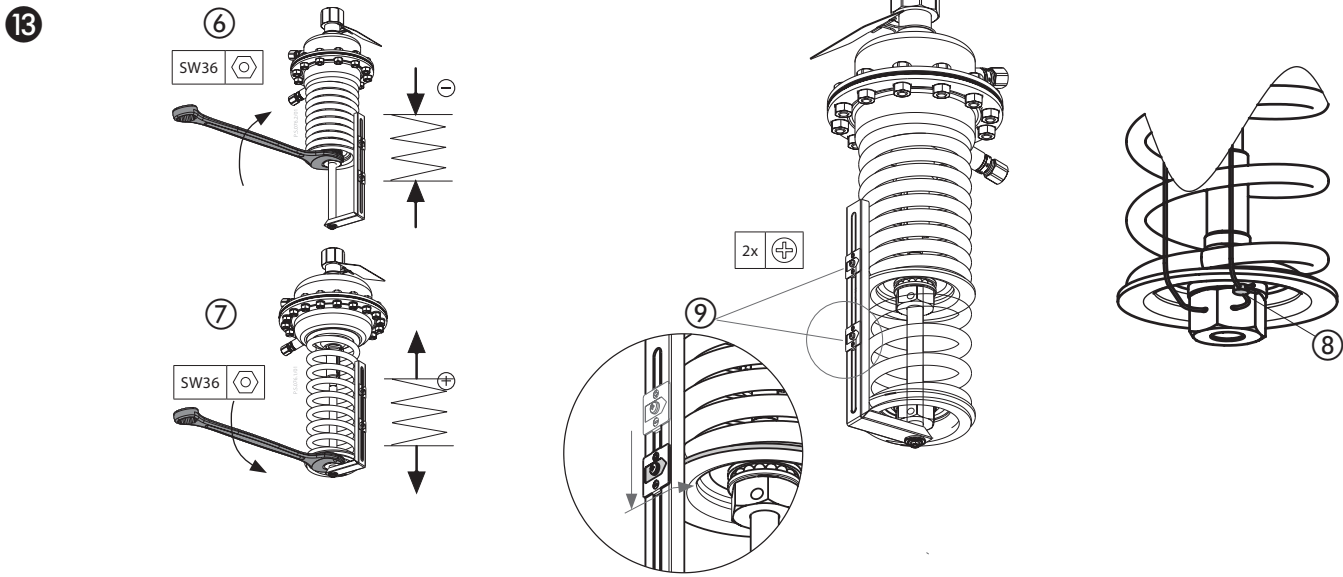
12



13



AFPA 2 / VFG 2(1) DN 15-250, VFG 22(1) DN 65-250

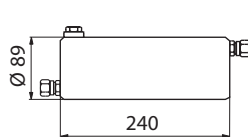


DN	L	B	H
mm			
15	130	213	267
20	150	213	267
25	160	239	304
32	180	239	304
40	200	241	323
50	230	241	323
65	290	245	370
80	310	240	365
100	350	275	425
125	400	270	435
150	480	330	520
200	600	365	610
250	730	420	680

DN	L	B	H	H <sub>v</sub>	Weight		
					PN 16	PN 25	PN 40
mm							
65	290	245	370	285	24	24	27
80	310	240	365	290	29	29	32
100	350	275	425	350	47	48	53
125	400	270	435	370	60	60	68
150	480	330	520	460	105	106	121
200	600	365	610	550	204	206	235
250	730	420	680	620	343	350	404

Size (cm <sup>2</sup> )	ØA mm	H <sub>A</sub> mm	Weight (kg)	
			AFPA 2 PN 16	AFPA 2 PN 40
80	175	490	9	16
160	230	490	12.5	25
320	300	490	17	37
640	300	610	40	58

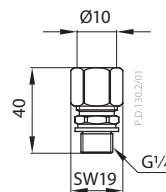
Total installation height of the controller (VFG 22(1) valve + AFPA 2 pressure actuator) is sum of H<sub>v</sub> and H<sub>A</sub>



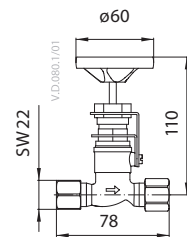
Seal pot V1



Seal pot V2



Compression fitting



Shut off valve

**ENGLISH**
**Safety Notes**


Prior to assembly and commissioning to avoid injury of persons and damages of the devices, it is absolutely necessary to carefully read and observe these instructions.

Necessary assembly, start-up, and maintenance work must be performed only by qualified, trained and authorized personnel.

Prior to assembly and maintenance work on the controller, the system must be:

- depressurized,
- cooled down,
- emptied and
- cleaned.

Please comply with the instructions of the system manufacturer or system operator.

**Definition of Application**

The controller is used for differential pressure control in bypass lines of water and water glycol mixtures for heating, district heating and cooling systems.

The technical data on the label plates determine the use.

**Scope of Delivery ①**

- \*) adapter 003G1780, accessory sold separately,
- \*\*\*) Impulse tube AF, accessory sold separately

**Assembly**
**Admissible Installation Positions ②**

- ① media temperatures up to 150 °C:  
Can be installed in any position.
- ② media temperatures > 150 °C.  
Installation permitted only in horizontal pipelines with the actuator oriented downwards.

**Installation Location and Installation Scheme ③**
**Bypass installation**


The valve is closed without pressure and is opening on rising differential pressure ①.

**Valve Installation ④**

1. Install strainer ① before the controller.
2. Rinse system prior to installing the valve.
3. Observe flow direction ② on valve body.



Flanges ③ in the pipeline must be in parallel position and sealing surfaces must be clean and without any damage.

4. Install valve.
5. Tighten screws crosswise in 3 steps up to the max. torque.

**Actuator Installation ⑤**


The actuator stem must be screwed into the valve stem. Spring on the pressure actuator is factory adjusted (stressed).

1. Remove the spindle protection cup and release the valve spindle by removing the nut, washer and cardboard tube.
2. Align the actuator stem with the valve stem, connect both stems and turn gently the whole pressure actuator clockwise with both hands, until the stems are fully connected (valve stem fully screwed into the actuator stem).

3. Release spring (unstress) and release the union nut by pulling out the blocking spring.
4. Tight the union nut by hand or with wrench key using minimal force
5. Release the pressure actuator by turning it counter clockwise for approximately half a turn.
6. Observe the position of impulse tubes connection to the valve and align the actuator accordingly.
7. Hold the actuator in the position and tight the union nut to the valve with 100- 120 Nm torque.

**Impulse Tube mounting ⑥**

- Which impulse tubes to use?  
The impulse tube set AF (2x) ⑥① can be used: Order No.: **003G1391**  
or use the following pipes:

Steel / Stainless steel	Ø 10x1	ISO 1127 D3/T3
Copper	Ø 10x1	Cu-DHP R200 EN12449

- The impulse tube ③ can be connected directly to the valve ④ or to the pipeline ⑤.

**Connection to the valve ⑦**

1. Remove plug ① at the valve.
2. Screw in threaded joint G 1/4 ② with copper seal, Torque 40 Nm.

- or -

**Connection to the Pipeline ⑧①**

No connection downwards/upwards ②, could bring dirt/air into an impulse tube.

1. Cut pipe in rectangular sections ③ and deburr.
2. For copper pipe: insert sockets ④ on both sides.
3. Verify the correct position of the cutting ring ⑤.
4. Press impulse tube ⑥ into the threaded joint up to its stop.
5. Tighten union nut ⑦ Torque 40 Nm.



When installing seal pots ⑧⑧, please observe the Installation Instructions for the seal pots.

**Insulation ⑨**

For media temperatures up to 120 °C the pressure actuator may be insulated ①.

**Dismounting ⑩**


**Danger**  
Danger of injury by hot water

**Prior to dismounting depressurize system or use shut off valves on the impulse tubes! ①**

**Carry out dismounting in following steps: ②**

1. Fasten pressure actuator with the safety bands to the fixed points in surroundings
2. Before releasing the actuator, fully release the union nut
3. Hold the pressure actuator with both hands, and release it by turning it counter clockwise ~30 turns. During turning, control the actuator weight all the time to prevent unexpected fall of detached actuator.

4. Carefully remove the actuator from the valve. Before installing actuator back to the valve, setting spring must be fully released again.

**Leak and Pressure Test ⑪**


Observe max. permitted pressure, see below.

The pressure behind the valve ② must not exceed the pressure before the valve ①.

Observe nominal pressure ⑤ of the valve.

**Caution:**

The valve is closed without pressure and it opens on rising pressure before the valve.

**Prior to pressure tests**, it is **absolutely** necessary to remove the impulse tube at the valve ④. Close connections with plugs G ¼ ISO 228.

Max. pressure [bar] with connected impulse tube:

AFPA 2 cm <sup>2</sup>	32	80	160	320	640
bar	16	5	2.5	1.3	0.35

Max. test pressure with disconnected impulse tube must not exceed the plant testing pressure and must always be lower than 1.5 × PN.

Non-compliance may cause damages at the controller ③.

**Filling the System, Start-up ⑫**


The pressure ② behind the valve must not exceed the pressure ① before the valve.

Non-compliance may cause damages at the controller ③.

1. Open shut-off devices that are possibly available at the impulse tubes ④.
2. Slowly open valves in the system.
3. Slowly open shut-off device ⑤.
4. Slowly open shut-off device ⑥.

**Putting out of Operation**

1. Slowly close shut-off device ⑤.
2. Slowly close shut-off device ⑥.

**Setpoint Adjustment ⑬**

1. Set-point range see rating plate ①
2. Start-up of system, see section ⑫.
3. Start pump ②
4. Observe pressure indicator ③
5. Slightly close fitting ④ behind the pump (in flow direction) so that the pressure ③ is rising.
6. Adjustment of the differential pressure over the valve:
  - Turning to the right ⑥ reduces the set-point (unstressing the spring - tension spring)
  - Turning to the left ⑦ increases the set-point (stressing the spring)
7. If the required pressure ③ cannot be set, further close the fitting ④.
8. The set-point adjuster ⑧ may be sealed.
9. Release the not yet used pointer ⑨, move it to the set position and fix it with the screw to mark setting position

**Dimensions ⑭**

Flanges: connection dimensions acc. to DIN 2501, seal form C



**DEUTSCH**
**Sicherheitshinweise**

Um Verletzungen von Personen und Schäden am Gerät zu vermeiden, ist es absolut notwendig, dass vor Montage und Inbetriebnahme diese Anleitung sorgfältig gelesen und die Anweisungen befolgt werden.

Notwendige Montage-, Inbetriebnahme- und Wartungsarbeiten dürfen nur von qualifiziertem, geschultem und autorisiertem Personal durchgeführt werden.

Vor Montage- und Wartungsarbeiten am Regler muss das System

- drucklos,
- abgekühlt,
- entleert und
- gereinigt sein.

Die Anweisungen des Systemherstellers oder Netzbetreibers müssen befolgt werden.

**Bestimmungsgemäße Verwendung**

Der Regler regelt den Differenzdruck von Wasser und Wasser-Glykol-Gemischen in Bypassleitungen in Heizungs-, Fernwärme- und Kühlungsanlagen.

Die technischen Daten auf den Kennzeichnungsschildern sind für die Verwendung maßgebend.

**Lieferumfang ①**

\*) Adapter 003G1780, Zubehör, separat erhältlich,

\*\*) Steuerleistungsset-AF, Zubehör, separat erhältlich

**Montage**
**Zulässige Einbaulagen ②**

- ① Medientemperaturen bis 150 °C: Beliebige Einbaulage.
- ② Medientemperaturen >150 °C: Einbau nur in waagrecht verlaufenden Rohrleitungen mit nach unten gerichtetem Druckantrieb zulässig.

**Einbauort und Einbauschema ③**
**Installation im Bypass**


Das Ventil ist drucklos geschlossen und öffnet bei steigendem Differenzdruck ①.

**Ventileinbau ④**

1. Schmutzfänger ① vor dem Regler einbauen.
2. Anlage vor dem Einbau des Ventils spülen.
3. Flussrichtung ② auf dem Ventilgehäuse beachten.



Flansche ③ in der Rohrleitung müssen parallel angeordnet, Dichtflächen müssen sauber und unbeschädigt sein.

4. Ventil einbauen.
5. Schrauben über Kreuz in 3 Schritten bis zum max. Drehmoment anziehen.

**Einbau des Druckantriebes ⑤**


Die Druckantriebsstange muss in die Ventilstange eingeschraubt werden. Die Feder am Druckantrieb ist für einen ordnungsgemäßen Einbau ab Werk voreingestellt (gespannt).

1. Spindelschutzkappe entfernen und Ventilschraubspindel durch Entfernen von Mutter, Unterlegscheibe und Papprohr lösen.
2. Antriebsstange auf die Kegelstange des Ventiles ausrichten, beide Stangen verbinden und den gesamten Druckantrieb mit beiden Händen leicht im Uhrzeigersinn drehen, bis die Stangen vollständig verbunden sind (Ventilstange vollständig in die Antriebsstange eingeschraubt, ca. 30 Umdrehungen).
3. Feder entspannen und Überwurfmutter durch Herausziehen der Sperrfeder lösen.
4. Überwurfmutter festziehen.
5. Druckantrieb durch Drehen gegen den Uhrzeigersinn (ca. eine halbe Umdrehung) lösen.
6. Stellung der Steuerleitungsanschlüsse zum Ventil beachten und Druckantrieb entsprechend ausrichten.
7. Druckantrieb in Position halten und Überwurfmutter mit 100–120 Nm Drehmoment am Ventil festschrauben.

**Montage der Steuerleitung ⑥**

- Welche Steuerleitungen können verwendet werden?  
Steuerleistungsset-AF (1x) ⑥① kann verwendet werden: Best.-Nr: **003G1391** oder folgende Rohre verwenden:

Stahl/ Edelstahl	Ø10 × 1	ISO 1127 D3/T3
Kupfer	Ø10 × 1	Cu-DHP R200 EN12449

- Die Steuerleitung ③ kann direkt an das Ventil ④ oder an die Rohrleitung ⑤ angeschlossen werden.

**Anschluss am Ventil ⑦**

1. Stopfen ① am Ventil entfernen.
2. Verschraubung G ¼ ② mit Kupferdichtung eindrehen, Drehmoment 40 Nm.

– oder –

**Anschluss an die Rohrleitung ⑧①**

Kein Anschluss von unten/oben ②, um Schmutz- bzw. Lufteintrag in die Steuerleitung zu vermeiden.

1. Rohr rechtwinklig ablängen ③ und entgraten.
2. Bei Kupferrohr: Einsteckhülsen ④ beidseitig einfügen.
3. Die korrekte Position des Schneidrings überprüfen ⑤.
4. Steuerleitung ⑥ bis zum Anschlag in die Verschraubung drücken.
5. Überwurfmutter anziehen ⑦, Drehmoment 40 Nm.



Bei Einbau von Vorlagegefäßen ⑧⑧ Montageanleitung für Vorlagegefäße beachten.

**Wärmedämmung ⑨**

Bei Medientemperaturen bis 120 °C kann der Druckantrieb isoliert werden ①.

**Demontage des Druckantriebes ⑩**


**Gefahr**  
Verletzungsfahr durch Heißwasser

**Vor der Demontage Anlage drucklos machen oder Absperrventile in den Steuerleitungen absperren! ⑪**

**Zur Demontage folgende Schritte durchführen: ⑫**

1. Druckantrieb mit Sicherheitsbändern an entsprechenden Punkten in der Umgebung fixieren.
2. Vor dem Lösen des Druckantriebs die Überwurfmutter vollständig lösen.
3. Den Druckantrieb mit beiden Händen festhalten und durch Drehen gegen den Uhrzeigersinn (ca. 30 Umdrehungen) lösen. Beim Drehen das Gewicht des Druckantriebes kontinuierlich beachten, um ein unbeabsichtigtes Herunterfallen zu vermeiden.
4. Druckantrieb vorsichtig vom Ventil lösen.

Vor der erneuten Montage des Druckantriebes am Ventil muss die Feder wieder vollständig entspannt werden.

**Dichtheits- und Druckprüfung ⑬**


Max. zulässige Drücke beachten, siehe unten.

Der Druck hinter dem Ventil ② darf den Druck vor dem Ventil ① nicht überschreiten. Nennndruck ⑤ des Ventils beachten.

**Achtung:**

Ohne Druck bleibt das Ventil geschlossen, dieses öffnet bei steigendem Differenzdruck.

**Vor Druckprüfungen ist es zwingend erforderlich, die Steuerleitung am Ventil ④ zu entfernen.**

Die Anschlüsse mit Stopfen G ¼ ISO 228 schließen.

Max. Druck [bar] mit angeschlossener Steuerleitung:

AFPA 2 cm <sup>2</sup>	32	80	160	320	640
bar	16	5	2,5	1,3	0,35

Der max. Prüfdruck mit getrennter Steuerleitung darf den Prüfdruck der Anlage nicht überschreiten und muss immer kleiner als 1,5 × PN sein.

Nichtbeachtung kann zu Schäden am Regler ③ führen.

**Befüllung der Anlage, Inbetriebnahme ⑭**


Der Druck ② hinter dem Ventil darf den Druck ① vor dem Ventil nicht überschreiten.

Nichtbeachtung kann zu Schäden am Regler ③ führen.

1. Absperrarmaturen, die eventuell an den Steuerleitungen ④ vorhanden sind, öffnen.
2. Ventile in der Anlage langsam öffnen.
3. Absperrarmaturen ⑤ langsam öffnen.
4. Absperrarmaturen ⑥ langsam öffnen.

**Außerbetriebnahme**

1. Absperrarmaturen ⑤ langsam schließen.
2. Absperrarmaturen ⑥ langsam schließen.



**Sollwertanpassung 13**

1. Sollwertbereich siehe Typenschild ①
2. Inbetriebnahme der Anlage, siehe Abschnitt 12.
3. Pumpe ② starten.
4. Druckanzeigen beachten ③.
5. Armatur ④ hinter der Pumpe leicht schließen (Durchflussrichtung), sodass der Druck ③ steigt.
6. Einstellung des Differenzdrucks über dem Ventil:
  - Rechtsdrehung ⑦ senkt den Sollwert (Feder entspannen – Zugfeder)
  - Linksdrehung ⑦ erhöht den Sollwert (Feder spannen)
7. Falls der geforderte Druck ③ nicht einstellbar ist, die Armatur ④ weiter schließen.
8. Der Sollwertsteller ⑧ kann plombiert werden.
9. Den verwendeten Zeiger noch nicht lösen ⑨, sondern in die eingestellte Position bewegen und mit der Schraube fixieren, um die Nullposition zu markieren.

**Abmessungen 14**

Flansche: Anschlussmaße nach DIN 2501, Dichtung Form C

**FRANÇAIS**
**Consignes de sécurité**


Pour éviter qu'une personne se blesse et que les appareils soient endommagés, il est absolument nécessaire de lire attentivement ces instructions avant l'assemblage et la mise en service, et de les respecter.

Les travaux d'assemblage, de démarrage et de maintenance nécessaires doivent être effectués uniquement par du personnel qualifié, formé et autorisé.

Avant tout travail d'assemblage et de maintenance du régulateur, le système doit être :

- dépressurisé,
- refroidi,
- vidangé et
- nettoyé.

Suivre les instructions du concepteur ou de l'opérateur du système.

**Conditions d'utilisation**

Le régulateur est utilisé comme vanne de décharge montée en biseau pour les circuits de chauffage et d'eau glacée.

Les données techniques sur les plaques signalétiques sont déterminantes pour l'utilisation.

**Contenu de la livraison 1**

- \*) adaptateur 003G1780, accessoire vendu séparément,
- \*\*) Tube d'impulsion AF, accessoire vendu séparément.

**Montage**
**Positions de montage autorisées 2**

- ① Températures des fluides jusqu'à 150 °C : peut être installé dans n'importe quelle position.
- ② Températures de fluides supérieures à 150 °C. Montage autorisé uniquement dans des tuyauteries horizontales où l'actionneur est orienté vers le bas.

**Emplacement et schéma d'installation 3**
**Installation biseau**


La vanne est fermée sans pression et s'ouvre lorsque la pression différentielle augmente ①.

**Installation de la vanne 4**

1. Monter le filtre ① en amont du régulateur.
2. Rincer le système avant le montage de la vanne.
3. Respecter le sens de circulation ② indiqué sur le corps de vanne.



Les brides ③ sur la tuyauterie doivent être parallèles et les surfaces d'étanchéité propres et intactes.

4. Installer le corps de la vanne.
5. Serrer les vis en 3 étapes en diagonale, jusqu'au couple de serrage maximal.

**Installation de l'actionneur 5**


La tige de l'actionneur doit être vissée sur la tige de la vanne. Le ressort de l'actionneur pressostatique est réglé en usine (tendu).

1. Retirer la coupe de protection de la tige et libérer la tige de la vanne en enlevant l'écrou, la rondelle et le tube en carton.
2. Aligner la tige de l'actionneur avec la tige de la vanne. Connecter les deux tiges et tourner doucement l'intégralité de l'actionneur pressostatique dans le sens des aiguilles d'une montre à deux mains, jusqu'à ce que les tiges soient complètement connectées (tige de la vanne entièrement vissée dans la tige de l'actionneur).
3. Libérer le ressort (détendu) et l'écrou en tirant sur le ressort de blocage pour le retirer.
4. Serrer l'écrou à la main ou avec une clé en serrant très peu.
5. Relâcher l'actionneur pressostatique en le tournant dans le sens inverse des aiguilles d'une montre d'environ un demi-tour.
6. Observer la position du raccord des tubes d'impulsion à la vanne et aligner l'actionneur en conséquence.
7. Maintenir l'actionneur dans la position et serrer l'écrou à la vanne selon un couple de serrage de 100 - 120 Nm.

**Installation du tube d'impulsion 6**

- Quels tubes d'impulsion utiliser ? L'ensemble de tubes d'impulsion AF (2x) ⑥① peut être utilisé : Référence : **003G1391** ou les tubes suivants peuvent être utilisés :

Acier/ Acier inoxydable	Ø 10 x 1	ISO 1127 D3/T3
Cuivre	Ø 10 x 1	Cu-DHP R200 EN12449

- **Le tube d'impulsion ③ peut être raccordé directement sur la vanne ④ ou à la conduite ⑤.**

**Raccordement à la vanne 7**

1. Retirer le bouchon ① de la vanne.
2. Visser le raccord fileté G ¼ ② avec joint en cuivre, couple 40 Nm.

- ou -

**Raccordement à la conduite 8①**

Aucun raccordement vers le bas/le haut ②, pourrait faire pénétrer de l'air/de la saleté dans le tube d'impulsion.

1. Couper le tuyau en sections rectangulaires ③ et ébarber.
2. Pour les tuyaux en cuivre : insérer les fiches ④ de chaque côté.
3. Vérifier le bon positionnement de l'olive ⑤.
4. Enfoncer le tube d'impulsion ⑥ dans le raccord fileté jusqu'à la butée.
5. Serrer l'écrou ⑦ Couple de serrage 40 Nm.



Lors de l'installation des pots de condensation ⑧⑧, respecter les instructions d'installation des pots de condensation.

**Isolation 9**

Pour des températures de fluide jusqu'à 120 °C, l'actionneur pressostatique peut être isolé ①.

**Démontage 10**


**Danger**  
Risque de brûlure par l'eau chaude

**Avant le démontage, dépressuriser le système ou utiliser des vannes d'arrêt sur les tubes d'impulsion ! ①**



**Pour le démontage, suivre les étapes suivantes : ②**

1. Fixer l'actionneur pressostatique avec les bandes de sécurité aux points fixes à proximité.
2. Avant de libérer l'actionneur, desserrer complètement l'écrou.
3. Maintenir l'actionneur de pression avec les deux mains et le relâcher en le tournant d'environ 30 tours dans le sens inverse des aiguilles d'une montre. Pendant la rotation, contrôler en permanence le poids de l'actionneur pour éviter sa chute inattendue une fois détaché.
4. Retirer avec précaution l'actionneur de la vanne.

Avant de réinstaller l'actionneur sur la vanne, le ressort de réglage doit être complètement relâché.

**Test d'étanchéité et de pression ⑩**



*Respecter la limite maximale autorisée (voir ci-dessous).*

La pression en aval de la vanne ② ne doit pas dépasser la pression en amont de la vanne ①. Respecter la pression nominale ⑤ de la vanne.

**Attention :**

La vanne est fermée sans pression et s'ouvre lorsque la pression augmente en amont de la vanne.

**Avant d'effectuer des tests de pression,**

il est **absolument** nécessaire de retirer le tube d'impulsion au niveau de la vanne ④. Fermer les raccords à l'aide de bouchons G ¼ ISO 228.

Pression maximale [bar] avec tube d'impulsion raccordé :

AFPA 2 cm <sup>2</sup>	32	80	160	320	640
bar	16	5	2,5	1,3	0,35

La pression de test max. avec tube d'impulsion débranché ne doit pas dépasser la pression de test du réseau et doit toujours être inférieure à 1,5 x PN.

Le non-respect de cette consigne peut endommager le régulateur ③.

**Remplissage du système et démarrage ⑫**



*La pression ② en aval de la vanne ne doit pas dépasser la pression ① en amont de la vanne.*

Le non-respect de cette consigne peut endommager le régulateur ③.

1. Ouvrir les organes d'arrêt qui sont éventuellement disponibles sur les tubes d'impulsion ④.
2. Ouvrir lentement les vannes de régulation du réseau.
3. Ouvrir lentement l'organe d'arrêt ⑤.
4. Ouvrir lentement l'organe d'arrêt ⑥.

**Mise à l'arrêt**

1. Fermer lentement l'organe d'arrêt ⑤.
2. Fermer lentement l'organe d'arrêt ⑥.

**Réglage de la valeur de consigne ⑬ :**

1. Plage de consigne, voir plaque signalétique ①.
2. Démarrage du système, voir section ⑫.
3. Démarrer la pompe ②.
4. Vérifier l'indication de pression ③.
5. Fermer légèrement le raccord ④ en aval de la pompe (dans le sens du débit) de manière à ce que la pression ③ augmente.
6. Réglage de la pression différentielle sur la vanne :
  - Effectuer une rotation vers la droite ⑥ pour diminuer la valeur de consigne (relâchement du ressort).
  - Effectuer une rotation vers la gauche ⑦ pour augmenter la valeur de consigne (tension du ressort).
7. Si la pression requise ③ ne peut pas être réglée, fermer davantage le raccord ④.
8. La molette de consigne ⑧ peut être scellée.
9. Libérer l'aiguille pas encore utilisée ⑨, la déplacer dans la position définie et la fixer à l'aide de la vis afin de marquer la position de réglage.

**Dimensions ⑭**

Brides : dimensions des raccords selon la norme DIN 2501, étanchéité forme C

## ITALIANO

**Note per la sicurezza**



Prima dell'assemblaggio e della messa in servizio, è assolutamente necessario leggere con attenzione e rispettare queste istruzioni per evitare infortuni al personale e danni ai dispositivi.

Assemblaggio, avvio e attività di manutenzione devono essere eseguiti solo da personale autorizzato, addestrato e qualificato.

Prima di eseguire le attività di assemblaggio e manutenzione sul regolatore, l'impianto deve essere:

- depressurizzato,
- raffreddato,
- svuotato e
- pulito.

Seguire le istruzioni del costruttore o del gestore dell'impianto.

**Descrizione del prodotto**

Il regolatore è utilizzato per regolare la pressione differenziale nelle linee di bypass di acqua e miscele acqua glicole per impianti di riscaldamento, teleriscaldamento e raffrescamento.

I dati tecnici riportati sulla targhetta ne determinano l'uso.

**Ambito della fornitura ①**

- \*) Adattatore 003G1780, accessorio venduto separatamente,
- \*\*\*) Tubo di impulso AF, accessorio venduto separatamente

**Assemblaggio**

**Posizioni di montaggio consentite ②**

- ① temperatura del mezzo fino a 150 °C. Installazione consentita in qualsiasi posizione.
- ② temperatura del mezzo >150 °C. Installazione consentita solo in tubazioni orizzontali con l'attuatore orientato verso il basso.

**Configurazione e schema di installazione ③**

**Installazione bypass**



*La valvola si chiude senza pressione e si apre all'aumento della pressione differenziale ①.*

**Installazione della valvola ④**

1. Installare il filtro ① prima del regolatore.
2. Risciacquare l'impianto prima di installare la valvola.
3. Osservare la direzione del flusso ② sul corpo valvola.



*Le flange ③ nella tubazione devono essere in posizione parallela e le superfici di tenuta devono essere pulite e non danneggiate.*

4. Installare la valvola.
5. Serrare le viti a sequenza incrociata in tre passaggi, fino a raggiungere il massimo serraggio.

**Installazione dell'attuatore ⑤**



*Lo stelo dell'attuatore deve essere avvitato nello stelo della valvola. La molla sull'attuatore di pressione è regolata in fabbrica (sollecitata).*

1. Rimuovere il cappuccio di protezione dello stelo e sbloccare lo stelo della valvola rimuovendo il dado, la rondella e il tubo di cartone.
2. Allineare lo stelo dell'attuatore con lo stelo della valvola, collegare entrambi gli steli e ruotare delicatamente con entrambe le mani l'intero attuatore di pressione in senso orario, fino a quando gli steli non sono completamente collegati (stelo della valvola completamente avvitato nello stelo dell'attuatore).
3. Rilasciare la molla (non sollecitata) e allentare il dado di unione estraendo la molla di bloccaggio.
4. Serrare il dado di unione manualmente o con la chiave applicando una forza minima.
5. Allentare l'attuatore di pressione ruotandolo in senso antiorario di circa mezzo giro.
6. Osservare la posizione dell'attacco dei tubi di impulso alla valvola e allineare l'attuatore di conseguenza.
7. Tenere fermo l'attuatore in posizione e serrare il dado di unione sulla valvola a una coppia di 100-120 Nm.

**Montaggio del tubo di impulso 6**

- Quali tubi di impulso utilizzare? Il set del tubo di impulso AF (2x) 6① può essere utilizzato: N. Ordine: **003G1391** in alternativa, è possibile utilizzare i seguenti tubi:

Acciaio/ Acciaio inossidabile	∅ 10 × 1	ISO 1127 D3/T3
Rame	∅ 10 × 1	Cu-DHP R200 EN12449

- **Il tubo di impulso 3 può essere collegato direttamente alla valvola 4** oppure **alla tubazione 5**.

**Connessione alla valvola 7**

1. Rimuovere il tappo ① dalla valvola.
2. Avvitare il giunto filettato G ¼ ② con la guarnizione in rame a una coppia di 40 Nm.

- oppure -

**Collegamento alla tubazione 8①**

Nessuna connessione verso il basso/verso l'alto ②, che potrebbe causare la presenza di sporco/aria nel tubo di impulso.

1. Tagliare il tubo in sezioni rettangolari ③ e rimuovere le sbavature.
2. Per tubi in rame: inserire le prese ④ su entrambi i lati.
3. Verificare il corretto posizionamento dell'ogiva ⑤.
4. Spingere il tubo di impulso ⑥ all'interno del giunto filettato fino al punto di arresto.
5. Serrare il dado di unione ⑦ a una coppia di 40 Nm.

Per l'installazione dei barilotti di separazione 8⑧, fare riferimento alle relative istruzioni di installazione.

**Coibentazione 9**

Per una temperatura del mezzo fino a 120 °C, l'attuatore di pressione può essere coibentato ①.

**Smontaggio 10**

**Pericolo**  
Pericolo di lesioni causate da acqua calda

**Prima dello smontaggio, depressurizzare l'impianto o utilizzare le valvole di intercettazione sui tubi di impulso! ①**

**Eeguire le seguenti operazioni di smontaggio: ②**

1. Fissare l'attuatore di pressione con le fasce di sicurezza ai punti fissi nell'ambiente circostante.
2. Prima di smontare l'attuatore, allentare completamente il dado di unione.
3. Reggere l'attuatore di pressione con entrambe le mani e rilasciarlo ruotandolo in senso antiorario di ~30 giri. Durante la rotazione, controllare sempre il peso dell'attuatore per evitare cadute impreviste dell'attuatore staccato.
4. Rimuovere con cautela l'attuatore dalla valvola.

Prima di rimontare l'attuatore sulla valvola, la molla di regolazione deve essere rilasciata completamente.

**Test di tenuta e pressione 11**


Osservare la pressione massima consentita, vedere di seguito.

La pressione a valle della valvola ② non deve superare quella a monte della valvola ①.

Osservare la pressione nominale ⑩ della valvola.

**Attenzione:**

La valvola si chiude senza pressione e si apre all'aumento della pressione prima della valvola.

**Prima dei test di tenuta, è assolutamente necessario rimuovere il tubo di impulso dalla valvola 4.**

Chiudere i collegamenti con i tappi G ¼ ISO 228.

Pressione max. [bar] con tubo di impulso collegato:

AFPA 2 cm <sup>2</sup>	32	80	160	320	640
bar	16	5	2.5	1.3	0,35

La pressione di prova massima con tubo di impulso scollegato non deve superare la pressione di prova dell'impianto e deve essere in ogni caso inferiore a 1,5 × PN.

Il mancato rispetto di queste istruzioni potrebbe causare danni al regolatore ③.

**Riempimento del sistema e avvio 12**


La pressione ② a valle della valvola non deve superare la pressione ① a monte della valvola.

Il mancato rispetto di queste istruzioni potrebbe causare danni al regolatore ③.

1. Aprire i dispositivi di intercettazione eventualmente disponibili sui tubi di impulso ④.
2. Aprire lentamente le valvole dell'impianto.
3. Aprire lentamente i dispositivi di intercettazione ⑤.
4. Aprire lentamente i dispositivi di intercettazione ⑥.

**Messa fuori servizio**

1. Chiudere lentamente i dispositivi di intercettazione ⑤.
2. Chiudere lentamente i dispositivi di intercettazione ⑥.

**Regolazione del valore 13**

1. Intervallo valore, vedere targhetta ①.
2. Avvio del sistema, vedere sezione 12.
3. Avviare la pompa ②.
4. Osservare l'indicatore di pressione ③.
5. Chiudere leggermente il raccordo ④ dietro la pompa (nella direzione del flusso) in modo che la pressione ③ aumenti.
6. Regolazione della pressione differenziale nella valvola:
  - Ruotando verso destra ⑥ il valore verrà diminuito (eliminando la sollecitazione della molla - molla di trazione).
  - Ruotando verso sinistra ⑦ il valore verrà aumentato (sottoponendo la molla a sollecitazione).
7. Se non è possibile impostare la pressione richiesta ③, chiudere ulteriormente il raccordo ④.
8. La manopola di regolazione ⑧ può essere sigillata.
9. Sganciare il puntatore non ancora utilizzato ⑨, spostarlo nella posizione impostata e fissarlo con la vite per contrassegnare la posizione di impostazione.

**Dimensioni 14**

Flange: dimensioni di collegamento secondo DIN 2501, forma guarnizione C

## ČESKY

### Bezpečnostní informace



Z důvodu maximálního snížení možnosti poranění osob nebo vzniku škod na majetku je bezpodmínečně nutné se před vlastní montáží a uvedením regulátoru do provozu pečlivě seznámit se všemi zde uvedenými bezpečnostními informacemi.

Nezbytné montážní práce, kroky při uvádění do provozu a opravy mohou provádět pouze kvalifikovaní a proškolení pracovníci, kteří byli pro tuto činnost určeni.

Před montáží nebo před případnou opravou nebo servisem regulátoru je nutné, aby regulovaný systém splňoval následující podmínky:

- nebyl pod tlakem,
- byl dostatečně ochlazen,
- byl vyprázdněn a
- byl vyčištěn.

Postupujte podle návodu výrobce systému nebo jeho provozovatele.

### Aplikační oblast

Regulátor je určen pro regulaci diferenčního tlaku v obtokových potrubích vody a směsi vody s glykolem v systémech vytápění, v systémech centralizovaného zásobování teplem a v chladicích systémech.

Použití je určeno technickými údaji na štítcích.

### Obsah dodávky ①

\*) adaptér 003G1780, příslušenství se prodává samostatně,

\*\*\*) impulzní trubka AF, příslušenství se prodává samostatně

### Montáž

#### Přípustné instalační polohy ②

- ① Teploty média do 150 °C:  
Lze instalovat v jakékoliv poloze.
- ② Teploty média > 150 °C.  
Regulátor je možné instalovat pouze na vodorovné části potrubí, kdy pohon regulátoru směřuje dolů.

#### Umístění a schéma instalace ③

##### Instalace obtoku



Ventil se zavírá bez tlaku a otevírá se při rostoucím diferenčním tlaku ①.

##### Instalace ventilu ④

1. Nainstalujte sítko ① před regulátor.
2. Před instalací ventilu propláchněte systém.
3. Dodržujte směr průtoku ② na těle ventilu.



Příruby ③ u potrubí musí být rovnoběžné a těsnicí plochy musí být čisté a bez známek poškození.

4. Nainstalujte ventil.
5. Šrouby utahujte křížovým postupem ve 3 krocích až na max. moment.

##### Instalace pohonu ⑤



Vřeteno pohonu musí být zašroubováno do dřívku ventilu. Pružina na tlakově ovládaném pohonu je nastavena z výroby (stlačená).

1. Demontujte ochranný kryt vřetena a uvolněte vřeteno ventilu odstraněním matice, podložky a lepenkové trubičky.
2. Vyrovnajte vřeteno pohonu s dřívkem ventilu, spojte oba dřívky a jemně otáčejte celým tlakově ovládaným pohonem po směru chodu hodinových ručiček oběma rukama, dokud nebudou dřívky plně spojeny (dřívku ventilu zcela zašroubovaný do vřetena pohonu).
3. Uvolněte pružinu a povolte převlečnou matici vytažením pojistné pružiny.
4. Utáhněte převlečnou matici rukou nebo klíčem minimální silou.
5. Uvolněte tlakově ovládaný pohon otočením proti směru chodu hodinových ručiček přibližně o polovinu otáčky.
6. Sledujte polohu připojení impulzních trubek k ventilu a příslušným způsobem pohon vyrovnajte.
7. Držte pohon v dané poloze a utáhněte převlečnou matici k ventilu momentem 100–120 Nm.

#### Montáž impulzní trubky ⑥

- Jaké impulzní trubky použít?  
Je možné použít sadu impulzních trubek AF (2x) ⑥①: Obj. číslo: **003G1391** nebo použijte následující trubky:

Ocel / nerezová ocel	Ø 10 × 1	ISO 1127 D3/T3
Měď	Ø 10 × 1	Cu-DHP R200 EN12449

- Impulzní trubku ③ lze připojit přímo k ventilu ④ nebo k potrubí ⑤.

#### Připojení k ventilu ⑦

1. Vyjměte ucpávku ① u ventilu.
2. Zašroubujte závitový spoj G ¼ ② s měděným těsněním, utahovací moment 40 Nm.

– nebo –

#### Připojení na potrubí ⑧①

Nepoužívejte připojení směrem dolů/nahoru ②, protože by se do impulzní trubky mohly dostat nečistoty nebo vzduch.

1. Uřízněte trubku s kolmými konci ③ a odstraňte otřepy.
2. Měděná trubka:  
nasadte objímky ④ na obě strany.
3. Zkontrolujte správnou polohu řezacího prstence ⑤.
4. Impulzní trubku ⑥ natlačte až nadoraz do závitového spoje.
5. Utáhněte převlečnou matici ⑦ momentem 40 Nm.



Při instalaci chladicích nádobek ⑧⑧ postupujte podle návodu k instalaci chladicích nádobek.

#### Izolace ⑨

Při teplotě média do 120 °C je možné tlakově ovládaný pohon také zaizolovat ①.

#### Demontáž ⑩



**Nebezpečí**  
Nebezpečí poranění horkou vodou

### Před demontáží snižte tlak v systému nebo použijte uzavírací ventily na impulzních trubkách! ①



#### Demontáž proveďte v následujících krocích: ②

1. Upevněte tlakově ovládaný pohon vázacími pásky k pevným bodům v okolí.
2. Před uvolněním pohonu zcela povolte převlečnou matici.
3. Držte tlakově ovládaný pohon oběma rukama a uvolněte jej otočením proti směru chodu hodinových ručiček – přibližně 30 otáček. Během otáčení neustále kontrolujte tíhu pohonu, abyste zabránili nečekanému pádu odděleného pohonu z výšky na zem.
4. Opatrně vyjměte pohon z ventilu.

Před nainstalováním pohonu zpět do ventilu je nutné znovu zcela uvolnit nastavovací pružinu.

#### Zkouška těsnosti a tlaková zkouška ①



Dodržujte max. přípustný tlak, viz níže.

Tlak za ventilem ② nesmí překročit tlak před ventilem ①.

Dodržujte jmenovitý tlak ⑤ ventilu.

#### Pozor:

Ventil se zavírá bez tlaku a otevírá se při rostoucím tlaku před ventilem.

#### Před provedením tlakových zkoušek

je **naprosto** nezbytné odstranit impulzní trubku u ventilu ④.

Uzavřete přípojky záslepkami G ¼ ISO 228.

Max. tlak [bar] s připojenou impulzní trubicí:

AFPA 2 cm <sup>2</sup>	32	80	160	320	640
bar	16	5	2,5	1,3	0,35

Max. zkušební tlak s odpojenou impulzní trubicí nesmí překročit zkušební tlak zařízení a musí být vždy nižší než 1,5 × PN.

Nedodržení těchto pravidel může způsobit poškození regulátoru ③.

#### Plnění systému, spuštění ⑫



Tlak ② za ventilem nesmí překročit tlak ① před ventilem.

Nedodržení těchto pravidel může způsobit poškození regulátoru ③.

1. Otevřete uzavírací armatury, které jsou pravděpodobně namontovány na impulzních trubkách ④.
2. Pomalu otevřete ventily v systému.
3. Pomalu otevřete uzavírací armaturu ⑤.
4. Pomalu otevřete uzavírací armaturu ⑥.

#### Odstavení z provozu

1. Pomalu uzavřete uzavírací armaturu ⑤.
2. Pomalu uzavřete uzavírací armaturu ⑥.

#### Nastavení požadované hodnoty ⑬

1. Rozsah žádané hodnoty viz typový štítek ①.
2. Spuštění systému, viz část ⑫.
3. Spusťte čerpadlo ②.
4. Sledujte ukazatel tlaku ③.
5. Lehce přivřete šroubení ④ za čerpadlem (ve směru průtoku), aby se zvýšil tlak ③.



6. Seřízení diferenčního tlaku na ventilu:
- Otáčením směrem doprava ⑥ se nastavená hodnota snižuje (uvolňování pružiny – tažná pružina)
  - Otáčením směrem doleva ⑦ se nastavená hodnota zvyšuje (stlačování pružiny)
7. Pokud není možné nastavit požadovaný tlak ③, dále zavřete šroubení ④.
8. Seřizovač nastavené hodnoty ⑧ může být zaplombovaný.
9. Uvolněte dosud nepoužívaný ukazatel ⑨, posuňte ho do nastavené polohy a zajistěte ho šroubem, aby byla pozice nastavení označená.

#### Rozměry ⑭

Příruby: rozměry připojení podle normy DIN 2501, těsnicí tvar C

### POLSKI

#### Warunki bezpieczeństwa



Aby nie dopuścić do zranienia osób oraz uszkodzenia urządzeń należy przed montażem i uruchomieniem urządzenia bezwzględnie zapoznać się z niniejszymi instrukcjami i przestrzegać zawartych w nich zaleceń.

Montaż, rozruch i czynności konserwacyjne mogą być dokonywane wyłącznie przez wykwalifikowany i uprawniony personel.

Przed przystąpieniem do montażu i wykonywania czynności konserwacyjnych regulatora należy koniecznie:

- zrzucić ciśnienie z układu,
- układowo ochłodzić,
- opróżnić i
- wyczyścić.

Należy stosować się do instrukcji producenta i/lub operatora systemu.

#### Zastosowanie

Regulator jest stosowany do regulacji różnicy ciśnień dla wody oraz wodnego roztworu glikolu zainstalowany na by-passie w układach grzewczych, sieciach ciepłych oraz układach chłodzenia.

Dane techniczne na tabliczkach znamionowych wskazują zakres zastosowań.

#### Zakres dostawy ①

\*) Adapter 003G1780, akcesoria sprzedawane oddzielnie,

\*\*\*) Rurka impulsowa AF, akcesoria sprzedawane oddzielnie

#### Montaż

##### Dozwolone pozycje montażu ②

- ① temperatura czynnika do 150°C: można montować w dowolnym położeniu.
- ② temperatura czynnika > 150°C: montaż dozwolony wyłącznie na rurociągach poziomych z siłownikiem skierowanym w dół.

##### Miejsce i schemat montażu ③

##### Montaż na by-passie



Zawór jest zamknięty bez ciśnienia i otwiera się przy rosnącej różnicy ciśnień ①.

##### Montaż zaworu ④

1. Przed regulatorem ① zainstalować filtr.
2. Przed montażem zaworu instalację należy wypłukać.
3. Sprawdzić zgodność kierunku przepływu ② ze strzałką na korpusie zaworu.



Kołnierze ③ zainstalowane na rurociągu muszą być ustawione równolegle względem siebie, a powierzchnie uszczelniające czyste i bez uszkodzeń.

4. Zamontować zawór.
5. W 3 krokach dokręcić śruby w kolejności po przekątnej aż do użycia maks. dopuszczalnego momentu obrotowego.

#### Montaż siłownika ⑤



Trzpień siłownika należy wkręcić w trzpień zaworu. Sprężyna na siłowniku ciśnieniowym została fabrycznie wyregulowana (naprężona).

1. Zdjąć osłonę trzpienia, a następnie zwolnić trzpień zaworu wykręcając nakrętkę, podkładkę oraz tekturową tuleję.
2. Zrównać trzpień siłownika z trzpieniem zaworu, połączyć oba trzpienie i delikatnie obrócić obiema rękami cały siłownik ciśnieniowy zgodnie z ruchem wskazówek zegara, aż trzpienie zostaną całkowicie połączone (trzpień zaworu zostanie całkowicie wkręcony w trzpień siłownika).
3. Zwolnić sprężynę (rozluźnić) i nakrętkę łączącą, wyciągając sprężynę blokującą.
4. Dokręcić nakrętkę łączącą ręcznie lub kluczem przy użyciu minimalnej siły.
5. Poluzować siłownik ciśnieniowy, przekręcając go o około pół obrotu w kierunku przeciwnym do ruchu wskazówek zegara.
6. Zwrócić uwagę na położenie połączeń rurek impulsowych względem zaworu i odpowiednio spasować siłownik.
7. Przytrzymać siłownik w ustalonej pozycji i dokręcić nakrętkę łączącą do zaworu momentem wynoszącym 100-120 Nm.

#### Montaż rurki impulsowej ⑥

- Jakiej rurki impulsowej zastosować? Można użyć zestawu AF rurki impulsowej (2x) ⑥①: nr katalogowy: **003G1391** lub użyć następujących rurek:

Stal / stal nierdzewna	Ø 10 × 1	ISO 1127 D3/T3
Miedź	Ø 10 × 1	Cu-DHP R200 EN12449

- Rurka impulsowa ③ może zostać podłączona bezpośrednio do zaworu ④ lub do rurociągu ⑤.

##### Podłączanie do zaworu ⑦

1. Wykręcić korek ① z zaworu.
2. Wkręcić złącze gwintowane G ¼ ② z uszczelką miedzianą stosując moment obrotowy 40 Nm.

— lub —

##### Podłączanie do rurociągu ⑧①

Nie podłączać w pozycji w górę/w dół ② może to powodować dostawanie się zanieczyszczeń/powietrza do rurki impulsowej.

1. Uciąć rurkę pod kątem prostym ③, a następnie wygładzić krawędzie.
2. W przypadku rurek miedzianych: wstawić tuleje zaciskowe ④ na obu końcach.
3. Sprawdzić poprawność położenia pierścienia zaciskającego ⑤.
4. Wcisnąć do oporu rurkę impulsową ⑥ w złącze gwintowane.
5. Dokręcić nakrętkę łączącą ⑦ stosując moment obrotowy 40 Nm.



Podczas montażu naczyń kondensacyjnych ⑧⑧ postępować zgodnie z dołączonymi do nich instrukcjami montażu.

#### Izolacja ⑨

W przypadku, gdy temperatura czynnika nie będzie przekraczała 120°C, siłownik ciśnieniowy może zostać zaizolowany ①.

**Demontaż 10**


**Niebezpieczeństwo**  
Niebezpieczeństwo poparzenia  
gorącą wodą

Przed przystąpieniem do demontażu należy zrzucić z układu ciśnienie lub użyć zaworów odcinających umieszczonych na rurkach impulsowych! ①



W celu dokonania demontażu należy wykonać następujące czynności: ②

1. Używając opasek zabezpieczających przymocować siłownik ciśnieniowy do znajdujących się w pobliżu elementów stałych.
2. W celu demontażu siłownika należy całkowicie odkręcić nakrętkę łączącą.
3. Przytrzymać siłownik ciśnieniowy obiema rękami i zwolnić go, obracając w lewo o około 30 obrotów. Podczas obracania przez cały czas kontrolować ciężar siłownika, aby zapobiec jego nieoczekiwanemu upuszczeniu.
4. Ostrożnie zdjąć siłownik z zaworu.

Przed ponowną instalacją siłownika na zaworze należy ponownie całkowicie zwolnić sprężynę nastawczą.

**Próba szczelności i ciśnienia 11**


Przestrzegać maks.  
dopuszczalnego ciśnienia,  
patrz poniżej.

Wartość ciśnienia za zaworem ② nie może przekraczać wartości ciśnienia przed zaworem ①.

Sprawdź ciśnienie nominalne ⑤ na zaworze.

**Uwaga:**

Zawór jest zamknięty bez ciśnienia i otwiera się przy wzroście ciśnienia przed nim.

Przed przystąpieniem do prób ciśnieniowych absolutnie niezbędne jest wymontowanie rurki impulsowej na zaworze ④.

Zaślepić przyłącza przy pomocy korków zaślepiających G ¼ ISO 228.

Maks. wartość ciśnienia [bar] przy podłączonej rurce impulsowej:

AFPA 2 cm <sup>2</sup>	32	80	160	320	640
bar	16	5	2,5	1,3	0,35

Maks. wartość ciśnienia próbnego przy odłączonej rurce impulsowej nie może przekroczyć wartości ciśnienia próbnego instalacji i zawsze powinna być niższa niż 1,5 × PN.

Nieprzestrzeganie tego zalecenia może spowodować uszkodzenie regulatora ③.

**Napełnianie układu, rozruch 12**


Ciśnienie ② za zaworem  
nie może przekraczać ciśnienia ①  
przed zaworem.

Nieprzestrzeganie tego zalecenia może spowodować uszkodzenie regulatora ③.

1. Powoli otworzyć armaturę odcinającą, o ile została zamontowana na rurkach impulsowych ④.
2. Powoli otworzyć zawory w układzie.

3. Powoli otworzyć armaturę odcinającą ⑤.
4. Powoli otworzyć armaturę odcinającą ⑥.

**Wyłączenie z eksploatacji**

1. Powoli zamknąć armaturę odcinającą ⑤.
2. Powoli zamknąć armaturę odcinającą ⑥.

**Wykonanie nastawy ciśnienia 13**

1. Zakres nastawy jest widoczny na tabliczce znamionowej ①.
2. Rozruch układu, patrz sekcja 12.
3. Uruchomić pompę ②.
4. Obserwować wskazania manometru ③.
5. Lekko przymknąć zawór ④ za pompą (w kierunku przepływu), tak aby ciśnienie ③ wzrosło.
6. Nastawianie różnicy ciśnień na zaworze:
  - Obracanie w prawo ④ zmniejsza wartość nastawy (luzowanie sprężyny, sprężyna naciągowa)
  - Obracanie w lewo ⑦ zwiększa wartość nastawy (ściskanie sprężyny)
7. Jeśli nie można ustawić wymaganego ciśnienia ③ zamknąć zawór ④.
8. Nastawnik ⑧ może zostać zaplombowany.
9. Poluzować nieużywany dotychczas wskaźnik ⑨, przesunąć go do pozycji nastawy i zamocować za pomocą śruby, aby zaznaczyć położenie nastawy.

**Wymiary 14**

Końcierz: wymiary połączeń zgodne z normą DIN 2501, uszczelka typu C

**РУССКИЙ**
**Замечания по безопасности**


Во избежание травмирования людей и повреждения оборудования перед началом работ по монтажу и наладке следует изучить эту инструкцию и затем соблюдать ее.

Монтаж, ввод в эксплуатацию и техническое обслуживание оборудования должны выполняться только квалифицированным персоналом, прошедшим обучение и имеющим допуск к таким работам.

Перед началом работ по монтажу и обслуживанию регулятора необходимо произвести следующие действия с трубопроводной системой:

- сбросить давление,
- охладить,
- опорожнить и
- прочистить.

Следуйте инструкциям производителя или оператора системы.

**Область применения**

Регулятор используется для поддержания перепада давления в водяных байпасных линиях и водного раствора гликоля в системах отопления, централизованного теплоснабжения и охлаждения.

Условия применения определяются техническими характеристиками, указанными на шильдике.

**Объем поставки 1**

\*) Адаптер 003G1780, принадлежности продаются отдельно,

\*\*) Импульсная трубка AF, принадлежности продаются отдельно

**Монтаж**
**Допустимые монтажные положения 2**

- ① температура теплоносителя до 150 °C: может устанавливаться в любом положении.
- ② температура теплоносителя > 150 °C: допускается установка только на горизонтальном трубопроводе регулирующим элементом вниз.

**Место и схема установки 3**
**Монтаж байпасной линии**


Клапан закрывается без давления и открывается при повышении перепада давления ①.

**Установка клапана 4**

1. Установите сетчатый фильтр ① до регулятора.
2. Промойте систему перед установкой клапана.
3. Проверьте направление потока ② на корпусе клапана.



Фланцы ③ на трубопроводе должны быть установлены параллельно, и их уплотняемые поверхности должны быть чистыми и без повреждений.

4. Установите клапан.
5. Затяните винты в перекрестном порядке в 3 этапа до достижения максимального момента затяжки.



**Установка регулирующего блока 5**

Шток регулирующего блока должен ввинчиваться в шток клапана Пружина регулирующего блока поставляется с завода в отрегулированном (сжатом) состоянии.

1. Снимите защитную крышку штока и освободите шток клапана, сняв гайку, шайбу и картонную трубку.
2. Совместите шток регулирующего блока со штоком клапана, соедините оба штока и осторожно поверните весь узел регулятора давления по часовой стрелке обеими руками до тех пор, пока штоки не будут полностью соединены (шток клапана должен быть полностью ввинчен в шток блока).
3. Ослабьте (разожмите) пружину и отпустите накидную гайку, вынув стопорную пружину.
4. Затяните накидную гайку рукой или с ключом, используя минимальное усилие затяжки.
5. Ослабьте регулирующий блок, повернув его против часовой стрелки примерно на пол-оборота.
6. Определите положение соединения импульсных трубок с клапаном и выровняйте регулирующий блок соответствующим образом.
7. Зафиксируйте регулирующий блок в нужном положении и затяните накидную гайку на клапане моментом затяжки 100–120 Н·м.

**Монтаж импульсной трубки 6**

- Какие импульсные трубки использовать? Можно использовать комплект импульсной трубки AF (2x) 6 1 (номер для заказа **003G1391**) или следующие трубки:

Сталь/ нержавеющая сталь	Ø 10 × 1	ISO 1127 D3/T3
Медь	Ø 10 × 1	Cu-DHP R200 EN12449

- **Импульсная трубка 3 может быть подсоединена непосредственно к клапану 4 или к трубопроводу 5.**

**Соединение с клапаном 7**

1. Выньте заглушку 1 на клапане.
2. Вверните резьбовое соединение G¼ 2 с медным уплотнением, используйте момент затяжки 40 Н·м.

— или —

**Подсоединение к трубопроводу 8 1**

Соединения не должны быть обращены вверх или вниз 2, в противном случае это может привести к попаданию грязи/воздуха в импульсную трубку.

1. Разрежьте трубу под прямым углом 3 и зачистите заусенцы.
2. При использовании медных трубок: вставьте уплотнительные втулки 4 с обеих сторон.
3. Проверьте, правильно ли установлено врезное кольцо 5.
4. Вставьте импульсную трубку 6 в резьбовой фитинг до упора.
5. Затяните накидную гайку 7 с моментом затяжки 40 Н·м.



При установке буферных емкостей 8 8 соблюдайте соответствующие инструкции.

**Изоляция 9**

При температурах среды до 120 °C регулирующий блок может быть теплоизолирован 1.

**Демонтаж 10**


**Опасно**  
Опасность получения травмы из-за горячей воды

**Перед демонтажом сбросьте давление в системе или используйте отсечные клапаны на импульсных трубках! 1**

**Для демонтажа выполните следующие действия: 2**

1. Прикрепите регулирующий блок с помощью предохранительных лент к фиксированным точкам во внешнем окружении.
2. Прежде чем снять регулирующий блок, полностью освободите накидную гайку.
3. Удерживая регулирующий блок обеими руками, освободите его, повернув против часовой стрелки на ~30 оборотов. Во время поворачивания постоянно контролируйте блок, чтобы предотвратить его неожиданное падение при отсоединении.
4. Осторожно снимите регулирующий блок с клапана.

Перед установкой регулирующего блока обратно на клапан необходимо снова полностью отпустить регулировочную пружину.

**Испытание на прочность и герметичность 11**


Учитывайте макс. разрешенное давление, см. ниже.

Давление за клапаном 2 не должно превышать давление перед клапаном 1. Посмотрите номинальное давление 5 клапана.

**Внимание!**

Клапан закрывается без давления и открывается при повышении давления перед клапаном.

**Перед проведением опрессовки**

**обязательно** снимите импульсную трубку на клапане 4. Закройте место присоединения трубки заглушкой G¼ ISO 228.

Макс. давление [бар] с подключенной импульсной трубкой:

AFPA 2 см <sup>2</sup>	32	80	160	320	640
бар	16	5	2,5	1,3	0,35

Максимальное испытательное давление с отсоединенной импульсной трубкой не должно превышать испытательное давление установки и должно всегда быть ниже 1,5 × PN.

Несоблюдение указаний может привести к повреждению регулятора 3.

**Заполнение системы, ввод в эксплуатацию 12**


Давление 2 за клапаном не должно превышать давление 1 перед клапаном.

Несоблюдение указаний может привести к повреждению регулятора 3.

1. Откройте запорные устройства, которые могут быть установлены в импульсных трубках 4.
2. Медленно откройте клапаны системы.
3. Медленно откройте запорное устройство 5.
4. Медленно откройте запорное устройство 6.

**Вывод в нерабочее состояние**

1. Медленно закройте запорное устройство 5.
2. Медленно закройте запорное устройство 6.

**Гайка настройки сброса давления 13**

1. Диапазон давлений см. на шильдике 1.
2. Сведения о запуске системы см. в разделе 12.
3. Включите насос 2.
4. Снимите показания манометра 3.
5. Слегка закройте фитинг 4 за насосом (в направлении потока), чтобы давление 3 поднялось.
6. Выполните регулировку перепада давления на клапане:
  - Поворот вправо 6 приводит к снижению значения уставки (пружина, работающая на растяжение, освобождается от нагрузки)
  - Поворот влево 7 приводит к увеличению значения уставки (пружина сжимается)
7. Если требуемое давление 3 не может быть установлено, закройте фитинг 4.
8. Настраивающая гайка 8 может быть опломбирована.
9. Ослабьте неиспользованный указатель 9, переместите его в заданное положение и зафиксируйте винтом, чтобы отметить положение настройки.


**Размеры 14**

Фланцы: размеры соединения в соответствии с требованиями DIN 2501, форма уплотнения C.

## AFPA 2 / VFG 2(1) DN 15-250, VFG 22(1) DN 65-250

## 中文

## 安全注意事项

 为避免人身伤害和设备损坏, 在安装和调试前请务必仔细阅读并遵守本说明。

安装、启动、维护必须由专业人员进行。

在安装和维护控制阀之前, 系统必须先完成:

- 泄压
- 降温
- 排空
- 清洁

请与系统安装商或系统操作员协调。

## 本产品的使用场合

该控制器用于采暖、区域供热、制冷等系统中旁通管的差压控制, 介质可以为水, 也可为乙二醇溶液。

产品适用性参考标签铭牌上的技术参数。

## 交付范围 ①

\*) 适配器 003G1780, 配件于执行器外单独订货

\*\*) 脉冲管 AF, 配件于执行器外单独订货


## 组装

## 允许安装朝向 ②

- ① 介质温度不超过 150 °C:  
可以任何角度安装。
- ② 介质温度超过 150 °C:  
仅能在水平管道上安装, 且驱动器必须向下。


## 安装位置和安装流程 ③

## 旁通安装

 无压力时阀门保持全开, 压差增大至设定值时阀门开始关闭 ①。


## 阀门安装 ④

1. 在控制器前安装过滤器 ①。
2. 在安装阀门前清洗管道。
3. 注意阀体上的流向指示 ②。

 焊在管道上与之配对的法兰 ③ 必须保证平行, 且密封面必须清洁和无损伤。

4. 安装阀门。
5. 分三步顺时针拧紧螺栓, 直到最大扭矩。

## 驱动器安装 ⑤

 驱动器驱动杆必须拧入阀门驱动杆中。压力驱动器上的弹簧在出厂时设置在伸最长位置。

1. 取下阀杆防护罩, 然后拆下螺母、垫圈与硬纸管, 将阀杆解锁。
2. 将驱动器驱动杆与阀门驱动杆对齐, 连接两个驱动杆, 用双手顺时针轻轻旋转整个驱动

器, 直到驱动杆完全连接 (阀门驱动杆完全拧入驱动器驱动杆中)。

3. 放松弹簧, 调整连接螺母, 解锁控制弹簧。
4. 用手或用扳手以最小的力拧上连接螺母。
5. 逆时针旋转驱动器大约半圈, 将其松开。
6. 观察阀门的脉冲管连接位置, 并将其与驱动器对应接口对齐。
7. 将驱动器保持固定, 使用 100 - 120 Nm 的力矩将连接螺母紧固到阀门上。

## 脉冲管安装 ⑥

- 要使用哪些脉冲管?  
可使用脉冲管组 AF (2×) ⑥①:  
订货号: **003G1391**  
或使用以下管道:

碳钢 / 不锈钢	Ø 10×1	ISO 1127 D3/T3
铜	Ø 10×1	Cu-DHP R200 EN12449

- 脉冲管 ③ 可直接连接至阀体 ④ 或管道 ⑤。

## 与阀门的连接 ⑦


1. 取下阀门上的丝堵 ①。
2. 使用铜密封件, 40 Nm 的力矩拧入 G ¼ ② 丝扣接头。

- 或 -

## 与管道的连接 ⑧①

不允许在管道顶部/底部位置开孔连接 ②, 可能会将杂质/空气带入脉冲管。

1. 以绝对径向方向切割管道 ③ 并清除毛刺。
2. 对于铜管道:  
在两侧插入插槽 ④。
3. 检查锁定环 ⑤ 的位置是否正确。
4. 将脉冲管 ⑥ 按入丝扣接头到位。
5. 以 40 Nm 的力矩拧紧连接螺母 ⑦。

 安装缓冲罐 ⑧⑧ 时, 请查看缓冲罐的安装说明。

## 保温 ⑨

对于不超过 120 °C 的介质温度, 可以对压差驱动器进行保温 ①。

## 拆卸 ⑩

 注意危险  
当心热水烫伤

拆卸之前对系统进行泄压, 可在脉冲管上安装关闭阀用于判断! ①


  按照下列步骤进行拆卸: ②

1. 使用合适的吊装带将压差驱动器固定于周围固定点。
2. 松开驱动器之前, 将连接螺母完全松开。
3. 用双手握住压力驱动器, 然后转动大约 30 圈将其松开。转动时, 吊装带稳住驱动器重量与方向, 以防拆下的驱动器意外坠落。

4. 将驱动器从阀门上小心取下。

在将驱动器重新安装至阀门之前, 必须将设定弹簧完全松开。

## 泄漏和压力测试 ⑪

 必须注意  
允许的最大压力, 如下所示。

阀门之后的压力 ② 不得超过阀门之前的压力 ①。

注意阀门的公称压力 ⑤。

## 注意:

无压力时阀门保持开启, 阀门进出口的压差增大至设定值时阀门开始关闭。

在进行压力试验之前, 务必拆除阀门的脉冲管 ④。

使用密封塞 G ¼ ISO 228 封堵接口。


连接脉冲管时的最大压力 [bar]:

AFPA 2 cm <sup>2</sup>	32	80	160	320	640
bar	16	5	2.5	1.3	0.35

不连接脉冲管时, 最大测试压力不得超过工厂测试压力, 务必小于 1.5 × PN。

违规操作有可能导致控制器发生损坏 ③。

## 系统注水, 启动运行 ⑫

 阀门之后的压力 ② 不得超过阀门之前的压力 ①。

违规操作有可能导致控制器发生损坏 ③。

1. 打开脉冲管上的关闭阀 (如果有) ④。
2. 慢慢打开系统中的阀门。
3. 慢慢打开关闭阀 ⑤。
4. 慢慢打开关闭阀 ⑥。

## 停止运行

1. 慢慢关闭关闭阀 ⑤。
2. 慢慢关闭关闭阀 ⑥。

## 设定调整 ⑬

1. 有关设定范围, 请参见铭牌 ①。
2. 有关系统的启动, 请参见第 ⑫ 部分。
3. 启动水泵 ②。
4. 观察压力表 ③。
5. 先稍稍关小泵出口 (按流向) 的阀门 ④, 升高压差 ③。
6. 调节阀门压差设定:  
• 向右转动 ④ 减小设定值 (拉长弹簧 — 收缩弹簧)  
• 向左转动 ⑦ 提高设定值 (收缩弹簧)
7. 如果达不到所需的压力 ③, 将阀门 ④ 再关小一些。
8. 设定螺母 ⑧ 可以加铅封。
9. 松开尚未使用的指示器 ⑨, 将其移至设定的位置, 并用螺丝固定, 以标记设置位置。

## 尺寸 ⑭

法兰: 连接尺寸遵循 DIN 2501 标准, 密封形式 C

## Danfoss A/S

Climate Solutions • danfoss.com • +45 7488 2222

All information, including, but not limited to information on selection of product, its application or use, product design, weight, dimensions, capacity or any other technical data in product manuals, catalogues descriptions, advertisements, etc. and whether made available in writing, orally, electronically, online or via download, shall be considered informative, and is only binding if and to the extent, explicit reference is made in a quotation or order confirmation. Danfoss cannot accept any responsibility for possible errors in catalogues, brochures, videos and other material. Danfoss reserves the right to alter its products without notice. This also applies to products ordered but not delivered provided that such alterations can be made without changes to form, fit or function of the product.

All trademarks in this material are property of Danfoss A/S or Danfoss group companies. Danfoss and the Danfoss logo are trademarks of Danfoss A/S. All rights reserved.