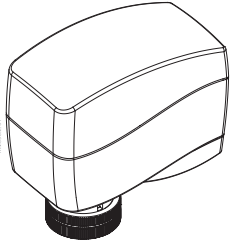
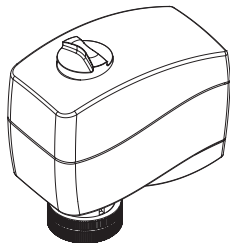


Operating Guide

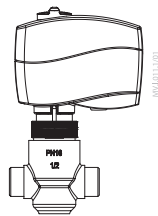
AMV 130(H), AMV 140(H)



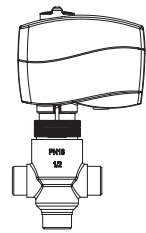
AME 130, 140



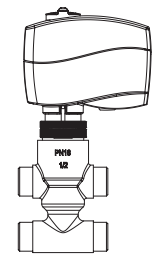
AME 130H, 140H



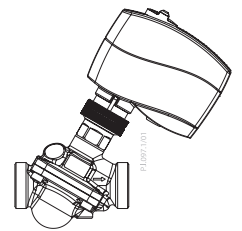
AMV + VZ 2 / VZL 2



AMV + VZ 3 / VZL 3



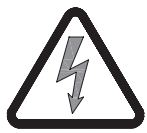
AMV + VZ 4 / VZL 4



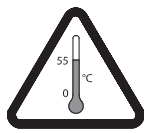
AMV + AHQM

ENGLISH	Actuators for three point control AMV 130, AMV 140, AMV 130H, AMV 140H	www.danfoss.com	Page 4
DANSK	Motorer til 3-punkts styring AMV 130, AMV 140, AMV 130H, AMV 140H	www.danfoss.dk	Page 5
DEUTSCH	Stellantriebe für 3-Pkt.- Schmittsignal AMV 130, AMV 140, AMV 130H, AMV 140H	www.danfoss.de	Page 5
NEDERLANDS	Servomotoren met 3-puntssturing AMV 130, AMV 140, AMV 130H, AMV 140H	www.danfoss.nl	Page 6
ITALIANO	Attuatore per il controllo a due punti AMV 130, AMV 140, AMV 130H, AMV 140H	www.danfoss.com	Page 6
MAGYAR	Szelepmozgatók hárompontos szabályozáshoz AMV 130, AMV 140, AMV 130H, AMV 140H	www.danfoss.com	Page 7
ČESKY	Servopohony s tříbodovým regulačním signálem AMV 130, AMV 140, AMV 130H, AMV 140H	www.danfoss.cz	Page 7
POLSKI	Silowniki sterowane sygnałem 3-punktowym AMV 130, AMV 140, AMV 130H, AMV 140H	www.danfoss.pl	Page 8
LIETUVIŲ K.	Pavaros trijų padėčių valdymui AMV 130, AMV 140, AMV 130H, AMV 140H	www.danfoss.lt	Page 8
LATVISKI	Motori trīs punktu kontrolei AMV 130, AMV 140, AMV 130H, AMV 140H	www.danfoss.com	Page 9

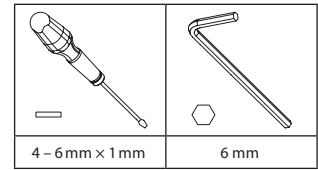
AMV 130(H), AMV 140(H)



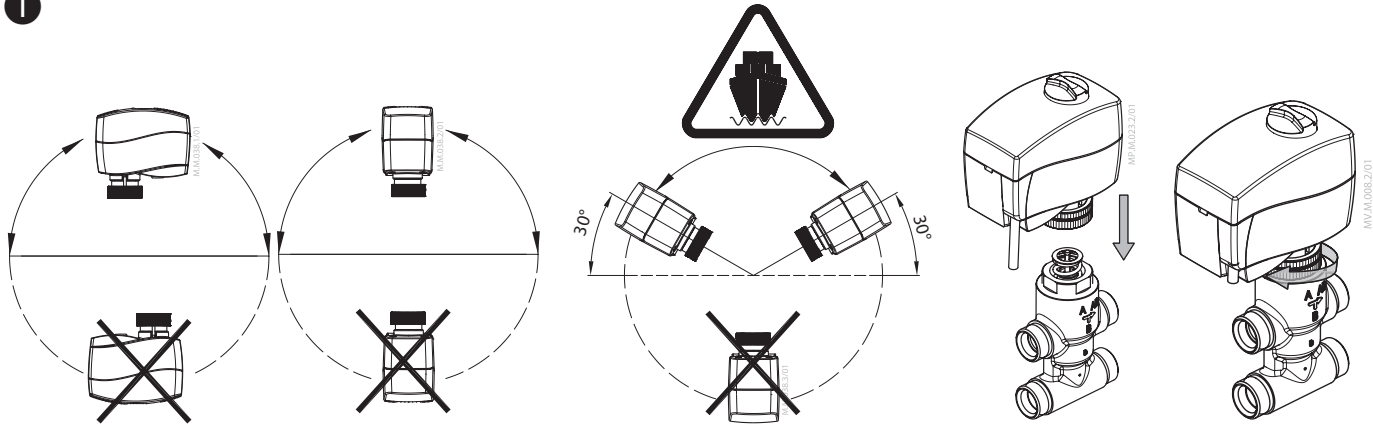
MAINTENANCE
FREE



5-95 % RH
no condensing

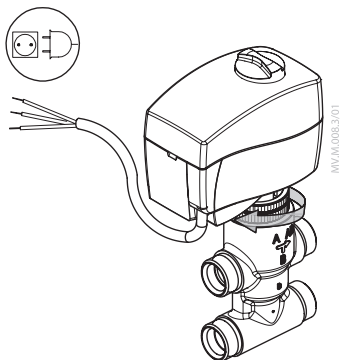
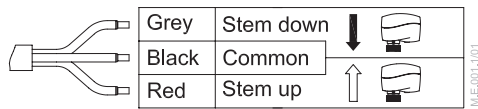


1

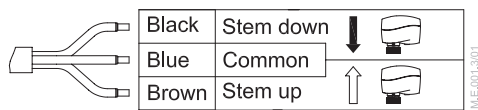


2

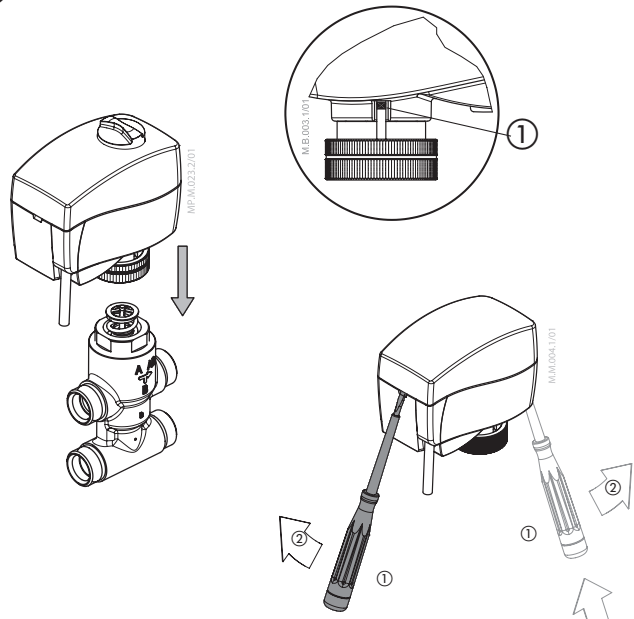
AMV 130/140, AMV 130H/140H - 24V



AMV 130/140, AMV 130H/140H - 230V

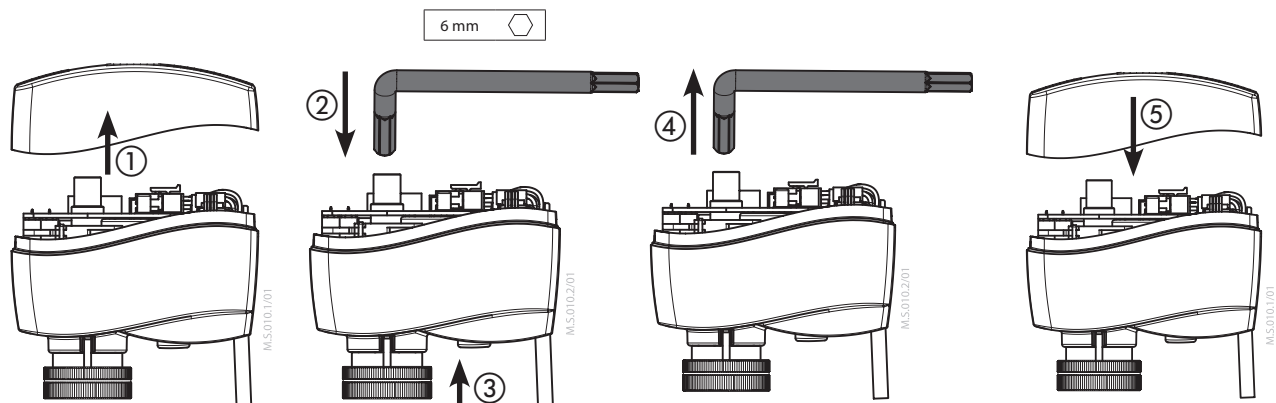


3



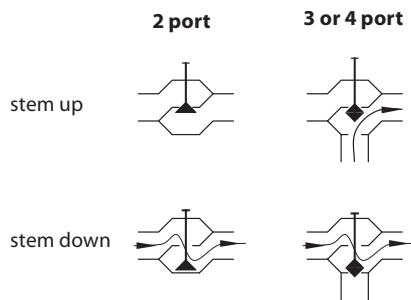
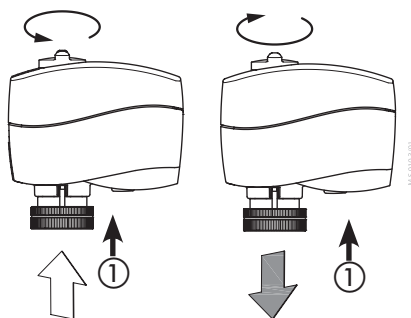
4

AMV 130, 140

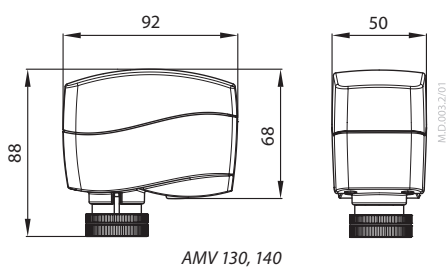


AMV 130(H), AMV 140(H)

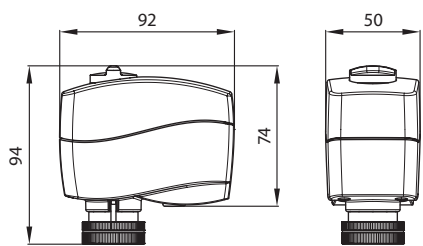
5 AMV 130H, 140H



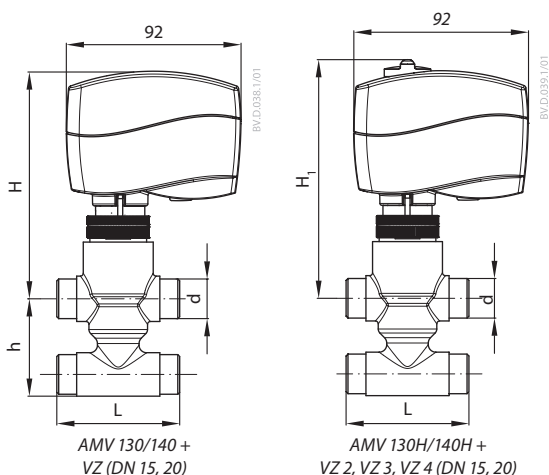
6



AMV 130, 140



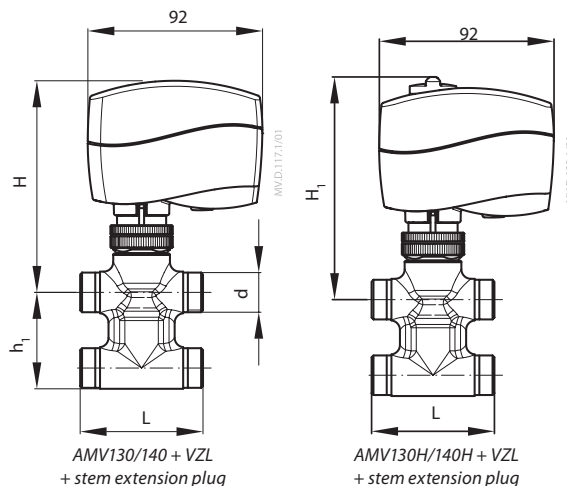
AMV 130H, 140H



AMV 130/140 + VZ (DN 15, 20)

AMV 130H/140H + VZ 2, VZ 3, VZ 4 (DN 15, 20)

Stem extension plug



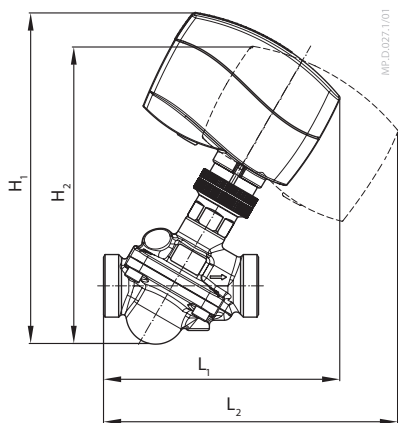
AMV 130/140 + VZL + stem extension plug

AMV 130H/140H + VZL + stem extension plug

Valve type	d	mm			
		L	H	H ₁	h
VZ 2 / DN 15	G 1/2"	65	119	125	26.5
VZ 2 / DN 20	G 3/4"	77			
VZ 3 / DN 15	G 1/2"	65			
VZ 3 / DN 20	G 3/4"	77			35
VZ 4 / DN 15	G 1/2"	65			
VZ 4 / DN 20	G 3/4"	77			

Valve type	d	mm			
		L	H	H ₁	h ₁
VZL 2 DN 15	G 1/2"	65	111	117	29.5
VZL 2 DN 20*	G 3/4"	77	117	123	34.0
VZL 3 DN 15	G 1/2"	65	111	117	35.0
VZL 3 DN 20	G 3/4"	77	117	123	35.0
VZL 4 DN 15	G 1/2"	65	111	117	51.0
VZL 4 DN 20*	G 3/4"	77	117	123	65.0

*conex valves DN 20 - G 1 1/8" 14 TPI



DN	15	20	25	32
L ₁	118	125	141	160
L ₂	148	156	174	194
H ₁	168	178	196	216
H ₂	152	162	180	200

AMV 130(H), AMV 140(H)

ENGLISH

Safety Notes



To avoid injury of persons and damages to the device, it is absolutely necessary to read and observe these instructions carefully.

Necessary assembly, start-up, and maintenance work must be performed by qualified and authorized personnel only.

Please comply with the instructions of the system manufacturer or system operator.



Do not remove the cover before the power supply is fully switched off.

Disposal instruction



This product should be dismantled and its components sorted, if possible, in various groups before recycling or disposal.

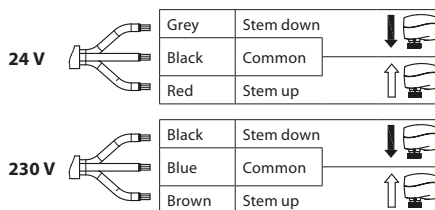
Always follow the local disposal regulations.

Mounting ①

In case of ship applications (on water) actuator should be mounted with the valve stem in either 30° above horizontal position or pointing upwards.

In case of building applications actuator should be mounted with the valve stem in either horizontal position or pointing upwards. The actuator is fixed to the valve body by means of a ribbed nut which requires no tools for mounting. The ribbed nut should be tightened by hand.

Wiring ②



Do not touch anything on the PCB! Lethal voltage!

Installation ③

1. Check the valve neck. The actuator should be in steam up position (factory setting). Ensure that the actuator is mounted securely on the valve body
2. Wire the actuator according to the wiring diagram
3. The direction of stem movement can be observed on the position indicator ①

Manual override

(for service purposes only)



Do not manually operate the drive if power is connected!

AMV 130, AMV 140 ④

- ① Remove cover
- ② Insert the Allen key 6 into the spindle
- ③ Press and hold the button (on the bottom side of the actuator) during manual override
- ④ Pull out the tool
- ⑤ Replace cover



Remark: A 'click' sound after energising the actuator means that the gear wheel has jumped into normal position.

AMV 130H, AMV 140H ⑤

Press and hold the button ① (on the bottom side of the actuator) during manual override.



Remark: A 'click' sound after energising the actuator means that the gear wheel has jumped into normal position.

Dimensions ⑥

Part Name 部件名称	Hazardous Substances Table/有害物质含量表					
	Lead (Pb) 铅 (Pb)	Mercury (Hg) 汞 (Hg)	Cadmium (Cd) 镉 (Cd)	Hexavalent Chromium (Cr(VI)) 六价铬 (Cr(VI))	Polybrominated biphenyls (PBB) 多溴联苯 (PBB)	Polybrominated diphenyl ethers (PBDE) 多溴二苯醚 (PBDE)
Connecting nut 连接螺母	X	O	O	O	O	O
	X	O	O	O	O	O

O: Indicates that this hazardous substance contained in all of the homogeneous material for this part is below the limit requirement in GB/T 26572;

O: 表示该有害物质在该部件所有均质材料中的含量均在GB/T 26572规定的限量要求以下。

X: Indicates that this hazardous substance contained in at least one of the homogeneous material for this part is above the limit requirement in GB/T 26572;

X: 表示该有害物质至少在该部件的某一均质材料中的含量超出GB/T 26572规定的限量要求。

AMV 130(H), AMV 140(H)

DANSK

Sikkerhedsbestemmelser



For at undgå personskader og erstatningsskader på produkter, er det absolut nødvendigt at gennemlæse følgende instruktion.

Montering, opstart og vedligeholdelse må kun foretages af kvalificeret og autoriseret personale.

Leverandørens retningslinier skal følges.



Dækslet må ikke fjernes, før strømforsyningen er fjernet fra stikkontakten.

Bortskaffelse



Før genbrug eller bortskaffelse skal dette produkt skilles ad, og komponenterne skal sorteres i forskellige materialegrupper. Der henvises til de lokale regulativer for bortskaffelse.

Montering ①

I tilfælde af anvendelser ombord på et skib skal motoren monteres med ventilspindelen i enten 30° over vandret stilling eller pegende opad. I tilfælde af anvendelser i bygninger skal motoren monteres med ventilspindelen i enten vandret eller pegende opad.

Motoren monteres på ventilhuset med en riflet møtrik, der kan monteres uden værktøj. Den riflede møtrik skal spændes med håndkraft

El-tilslutning ②



Rør ikke ved noget som helst på printkortet! Livsfarlig spænding!

Installation ③

- Kontroller ventilens hals. Motoren skal stå i en position med spindelen trukket op. (fabriksindstilling). Kontroller, at motoren er monteret solidt på ventilhuset.
- Tilslut motoren iht. ledningsdiagrammet – se "El-tilslutning".
- Spindelens bevægelsesretning kan ses på positionsindikatoren ①.

Manuel overstyring



Motoren må ikke betjenes manuelt, når spændingen er tisluttet!

AMV 130, AMV 140 ④

- Tag dækslet af.
- Sæt en unbrakonøgle nr. 6 i spindelen.
- Tryk på knappen (på undersiden af motoren) og hold den inde under en manuel overstyring.
- Træk værktøjet ud.
- Sæt dækslet tilbage på plads på motoren.



Bemærk:

Hvis der høres en klik-lyd, efter at spændingen er sluttet, betyder det, at tandhjulet er drejet ind i normal position.

AMV 130H, AMV 140H ⑤

- Tryk på knappen (på undersiden af motoren) og hold den inde under en manuel overstyring.



Bemærk:

Hvis der høres en klik-lyd, efter at strømforsyningen er sluttet til motoren, betyder det, at tandhjulet er drejet i normal position.

Mål ⑥

DEUTSCH

Sicherheitshinweise



Um Verletzungen an Personen und Schäden am Gerät zu vermeiden, diese Anleitung unbedingt beachten.

Montage, Inbetriebnahme und Wartungsarbeiten dürfen nur von sachkundigen und autorisierten Personen durchgeführt werden.

Die Vorgaben des Anlagenherstellers und Anlagenbetreibers sind zu beachten.



Abdeckungserstentfernen, wenn die Stromversorgung komplett ausgeschaltet ist.

Anweisung zur Entsorgung



Dieses Produkt sollte ausgebaut und in dessen Bestandteile zerlegt werden. Sortieren Sie die einzelnen Bestandteile entsprechend der Entsorgungsgruppen zur Wiederverwertung oder Entsorgung. Beachten sie dabei immer die lokalen Entsorgungsrichtlinien.

Montage ①

Bei Schiffsanwendungen (auf dem Wasser) sollte der Stellmotor so installiert werden, dass die Ventilspindel entweder 30° steiler als horizontal ausgerichtet ist oder nach oben zeigt. Beim Einsatz in Gebäuden sollte der Stellmotor so installiert werden, dass die Ventilspindel entweder horizontal ausgerichtet ist oder nach oben zeigt.

Der Stellantrieb wird am Ventilgehäuse mittels einer Rändelschraube befestigt, für die kein besonderes Werkzeug nötig ist. Diese Schraube wird mit der Hand angezogen.

Verdrahtung ②



Bitte die Platine nicht direkt berühren! Lebensgefahr!

Einbau ③

- Überprüfen Sie den Anschluss am Ventil. Die Antriebsstange des Stellantriebs sollte eingefahren sein. Stellen Sie sicher, dass der Stellantrieb fest auf dem Ventilkörper montiert ist.
- Schließen Sie den Stellantrieb entsprechend dem Verdrahtungsplan - oben an "Verdrahtung".
- Die Bewegungsrichtung der Antriebsstange kann an der Positionsanzeige überprüft werden ①.

Manuelle Hubverstellung

(nur zu Wartungszwecken)



Verstellen Sie den Antrieb nicht von Hand, solange er unter Strom steht!

AMV 130, AMV 140 ④

- Deckel abnehmen.
- Den Inbusschlüssel in die Antriebsstange stecken.
- Knopf (auf der Unterseite des Stellantriebs) drücken und während der manuellen Hubverstellung gedrückt halten.
- Werkzeug entfernen.
- Deckel wieder auf den Stellantrieb setzen.



Anmerkung: Der hörbare „Klick“ nach dem Einschalten der Stromzufuhr zeigt, dass das Getriebe in Normalstellung eingerastet ist.

AMV 130H, AMV 140H ⑤

Knopf (auf der Unterseite des Stellantriebs) ① drücken und während der manuellen Hubverstellung gedrückt halten.

Die Hubverstellung erfolgt durch das Drehen des Handrades auf der Oberseite des Stellantriebs.



Anmerkung: Der hörbare „Klick“ nach dem Einschalten der Stromzufuhr zeigt, dass das Getriebe in Normalstellung eingerastet ist.

Abmessungen ⑥

AMV 130(H), AMV 140(H)

NEDERLANDS

Veiligheid



Om verwondingen van personen en schade aan het apparaat te voorkomen dient men deze instructies met aandacht te lezen.

Montage, inbedrijfstelling en onderhoudswerkzaamheden mogen alleen door deskundig en erkend personeel uitgevoerd worden.

Neem alle instructies betreffende installatiecomponenten van andere fabrikanten in acht.



Verwijder de afdekkap niet voordat de voedingsspanning volledig is uitgeschakeld.

Afvalverwerking



Dit product of delen ervan dienen te worden afgevoerd op een milieuverantwoorde wijze.

Apparatuur die elektrische onderdelen bevat, mag niet samen met huishoudelijk afval worden afgevoerd.

Deze apparatuur moet apart worden ingezameld samen met ander elektrisch en elektronisch afval conform de geldende wetgeving.

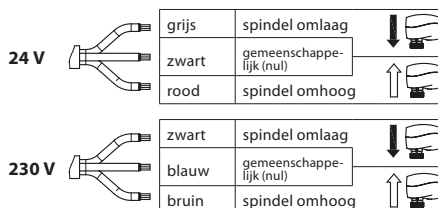
Montage ①

Wanneer de servomotoren op een schip worden toegepast dan dient de positie van

de afsluiterspindel minimaal 30° boven het horizontale vlak gemonteerd te zijn. Wanneer de servomotoren in een gebouw worden toegepast dan dient de afsluiterspindel tussen een horizontale- en een naar boven wijzende positie gemonteerd te zijn.

De servomotor wordt op de afsluiter gemonteerd d.m.v. het aandraaien van de gekartelde ring onder de servomotor. Deze ring mag uitsluitend met de hand worden vastgezet..

Elektrische aansluiting ②



Gevaarlijke spanning, raak niets aan op de printplaat.

Installatie ③

- Controleer of de servomotor op de afsluiter past. De servomotor dient in de geopende stand te staan. (fabrieksinstelling) Controleer of de servomotor goed is bevestigd op de afsluiter.
- Sluit de servomotor aan volgens het bovenstaande aansluitschema.

- De richting van de spindel kan afgelezen worden aan de positie van de indicator aan de onderzijde van de servomotor ①.

Handbediening



Maak geen gebruik van de handbediening wanneer de servomotor onder spanning staat!

AMV 130, AMV 140 ④

- Verwijder de afdekkap.
- Steek de imbusleutel 6 in de spindel.
- Houd de knop aan de onderzijde van de servomotor ingedrukt gedurende het verdraaien van de spindel.
- Verwijder de sleutel.
- Plaats de afdekkap terug op de servomotor.

Opmerking: Wanneer de servomotor weer onder spanning wordt gezet, is er een "klik" hoorbaar, dit wil zeggen dat de aandrijving weer in de normale positie staat.

AMV 130H, AMV 140H ⑤

Houd de knop ① aan de onderzijde van de servomotor ingedrukt gedurende het verdraaien van de handbediening aan de bovenzijde van de servomotor.

Opmerking: Wanneer de servomotor weer onder spanning wordt gezet, is er een "klik" hoorbaar, dit wil zeggen dat de aandrijving weer in de normale positie staat.

Afmetingen ⑥

ITALIANO

Nota di sicurezza



Per evitare danni alle persone e all'apparecchio, è assolutamente necessario leggere e osservare attentamente queste istruzioni.

Montaggio, avviamento e manutenzione devono essere eseguiti solo da personale autorizzato e qualificato.

Seguire sempre le istruzioni del costruttore o dell'assistenza.



Non rimuovere il coperchio prima di aver completamente scollegato l'alimentazione elettrica.

Istruzioni per lo smaltimento



Questo prodotto deve essere smontato e i componenti smistati, se possibile, prima di procedere con il riciclaggio o lo smaltimento.

Seguire sempre le normative locali sullo smaltimento.

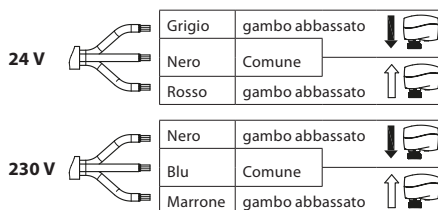
Montaggio ①

Nel caso di applicazioni navali (in acqua) l'attuatore deve essere montato con lo stelo valvola orientato a 30° rispetto alla posa orizzontale o rivolto verso l'alto.

In caso di applicazioni residenziali l'attuatore può essere montato con lo stelo valvola in posizione orizzontale o rivolto verso l'alto.

L'attuatore è fissato sul corpo valvola tramite un dado nervato, la cui installazione non richiede l'uso di alcun attrezzo. Il dado va serrato a mano.

Collegamento elettrico ②



Non toccare i componenti del PCB! Tensione mortale!

Installazione ③

- Controllare il collo della valvola. L'attuatore deve trovarsi in posizione gambo valvola completamente esteso (impostazione di fabbrica). Assicurarsi che l'attuatore sia saldamente fissato sul corpo valvola.
- Collegare l'attuatore secondo lo schema elettrico.
- La direzione del movimento dello stelo può essere osservata sull'indicatore di posizione ①

Override manuale

(solo per manutenzione/assistenza)



Non azionare manualmente l'unità se alimentata!

AMV 130, AMV 140 ④

- Rimuovere il coperchio
- Inserire la chiave esagonale di 6 mm nell'alberino
- Premere senza rilasciare il pulsante (sulla base dell'attuatore) durante l'override manuale
- Rimuovere l'attrezzo
- Rimontare il coperchio

Nota: Un "clic" dopo l'eccitazione dell'attuatore indica che la ruota dentata si è innestata nella sua posizione normale.

AMV 130H, AMV 140H ⑤

Premere senza rilasciare il pulsante ① (sulla base dell'attuatore) durante il controllo manuale.

Nota: Un "clic" dopo l'eccitazione dell'attuatore indica che la ruota dentata si è innestata nella sua posizione normale.

Dimensioni ⑥

AMV 130(H), AMV 140(H)

MAGYAR

Biztonsági megjegyzések



Az itt szereplő utasítások gondos elolvasása és betartása feltétlenül fontos a személyi sérülések és berendezés károsodások elkerülésére.

A szükséges szerelési, beállítási és karbantartási munkákat kizárólag szakképzett és megbízott személyzet végezheti el.

Kérjük, tartsa be a rendszer gyártójának és üzemeltetőjének rendelkezéseit!



Ne távolítsa el a fedelet a tápfeszültség teljes lekapcsolása előtt.

Hulladék tárolási instrukció



Ezt a terméket szét kell szerelni és annak alkatrészeit szétválogatni amennyiben lehetséges különböző csoportok szerint az újrahasznosítás vagy a szemétkébe dobás előtt. Mindig keresse a helyi szemétkézelési helyeket!

Beépítés ①

Hajózási alkalmazásoknál, a hajtás a vízszintestől minimum 30°-os szögben elforgatva vagy felfelé nézően függőleges helyzetben építhető be. Épületgépészeti alkalmazásoknál a hajtás vízszintes helyzetben ill. a vízszintes helyzettől felfelé irányulóan építhető be.

A szelepmozgató a szeleptesthez egy recézett anyával van rögzítve, - szerszám nélküli szerelés. A recézett anyát kézzel kell meghúzni.

Elektromos bekötés ②



A nyomtatott áramköri kártyán semmit ne érintsen meg! Halált okozó feszültség!

Beépítés ③

- Ellenőrizze a szelepnycak helyzetét. A szelepmozgatót felfelé mutató szelepszárra kell felszerelni. (gyári beállítás). Bizonyosodjon meg a szelepmozgató szeleptestre történő biztonságos rögzítéséről.
- Kösse be a szelepmozgatót a huzalozási rajz szerint – lásd "Elektromos bekötés".
- A szelepszár mozgás iránya megfigyelhető a pozíció kijelzőn ①.

Kézi működtetés

(csak szerviz esetén)



Feszültség alatti helyzetben kézzel ne működtesse a szelepet!

AMV 130, AMV 140 ④

- Távolítsa el a szelepmozgató fedelét.
- Helyezze a 6mm-es imbusz-kulcsot az orsóba.
- Kézi működtetés során nyomja meg és tartsa nyomva a szelepmozgató alsó részén elhelyezett gombot.
- Húzza ki az imbusz-kulcsot.
- Helyezze vissza a fedelet a szelepmozgatóra.



Megjegyzés: A szelepmozgató tápfeszültségre kapcsolása utáni „kattanás” azt jelenti, hogy a fogaskerék normál pozícióba ugrott.

AMV 130H, AMV 140H ⑤

Kézi működtetés során ① nyomja meg és tartsa nyomva a szelepmozgató alsó részén elhelyezett gombot.



Megjegyzés: A szelepmozgató tápfeszültségre kapcsolása utáni „kattanás” azt jelenti, hogy a fogaskerék normál pozícióba ugrott.

Méretetek ⑥

ČESKY

Bezpečnostní pokyny



Abyste předešli zranění osob a poškození zařízení, před montáží a uváděním zařízení do provozu si musíte přečíst tyto pokyny a bezpečnostní instrukce.

Nedemontujte servopohon s funkcí bezpečnostní pružiny! Při nesprávné manipulaci hrozí nebezpečí zranění nebo usmrcení!

Servopohon je těžký. Manipulujte s ním opatrně, abyste předešli zranění osob nebo poškození produktu.



Nesundávejte kryt, dokud není napájení zcela vypnuto.

Pokyny pro likvidaci



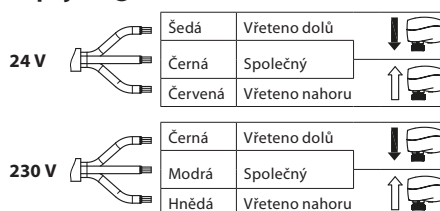
Tento výrobek by měl být před recyklací nebo likvidací rozebrán na součástky a ty umístěny do různých skupin odpadu. Vždy dbejte aktuálních pokynů místní legislativy.

Montáž ①

V případě lodních aplikací (na vodu) by měl být pohon instalován s vřetenem ventilu buď 30% nad horizontální pozicí nebo směrem nahoru. V případě aplikací v budovách by měl být pohon instalován s vřetenem ventilu buď v horizontální pozici nebo směrem nahoru.

Servopohon je k tělesu ventilu připojen pomocí drážkované převlečné matice. K montáži není potřeba používat žádné nářadí.

Zapojení ②



V žádném případě se nedotýkejte žádné součásti desky s plošnými spoji! Přítomnost napětí nebezpečné životu!

Instalace ③

- Zkontrolujte připojovací hrdlo ventilu. Servopohon je potřeba montovat s vřetenem nastaveným do horní polohy (tovární nastavení). Ujistěte se, že servopohon je k tělesu ventilu správně namontován.
- Servopohon zapojte dle schéma zapojení-viz "Zapojení".
- Směr pohybu vřetena je možné sledovat pomocí indikátoru polohy ①.

Ruční ovládání

(pouze pro servisní účely)



Je-li servopohon pod napětím, tak se ho nikdy nesazte ovládat ručně!

AMV 130, AMV 140 ④

- Sejměte kryt servopohonu.
- Do vřetena zasuňte imbusový klíč číslo 6.
- Na spodní straně servopohonu stiskněte tlačítko a držte ho stisknuté po celou dobu ručního ovládání.
- Vytáhněte klíč.
- Kryt nainstalujte zpět na servopohon.



Poznámka: Ozve-li se po připojení na zdroj elektrické energie slyšitelné cvaknutí, tak to znamená, že převodové kolo zapadlo do správné polohy.

AMV 130H, AMV 140H ⑤

Na spodní straně servopohonu stiskněte tlačítko a držte ho stisknuté po celou dobu ručního ovládání ①.



Poznámka: Ozve-li se po připojení na zdroj elektrické energie slyšitelné cvaknutí, tak to znamená, že převodové kolo zapadlo do správné polohy.

Rozměry ⑥

AMV 130(H), AMV 140(H)

POLSKI

Warunki bezpieczeństwa



Aby uniknąć obrażeń u ludzi oraz uszkodzenia sprzętu, należy koniecznie zapoznać się z tymi informacjami i przestrzegać ich.

Niezbędne prace związane z montażem, uruchomieniem i konserwacją mogą być wykonywane wyłącznie przez autoryzowany i wykwalifikowany personel.

Należy postępować zgodnie z instrukcjami producenta lub operatora systemu.



Nie zdejmować obudowy przed całkowitym odłączeniem napięcia zasilania.

Instrukcja usuwania odpadów



Ten produkt powinien być rozebrany a jego komponenty posegregowane, jeśli to możliwe, na różne grupy przed poddaniem recyklingowi lub utylizacji. Zawsze stosuj się do miejscowych przepisów w zakresie usuwania odpadów.

Montaż ①

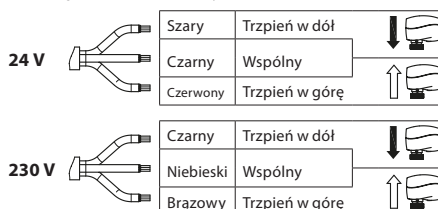
W przypadku aplikacji do instalacji na statku (na wodzie) siłownik powinien być zamontowany tak, aby trzpień zaworu był w położeniu pod kątem 30° powyżej poziomu lub był skierowany do góry.

W przypadku aplikacji do instalacji w budynkach siłownik powinien być zamontowany tak, aby

trzpień zaworu był w pozycji poziomej lub skierowany do góry.

Siłownik jest montowany na zaworze za pomocą karbowanej nakrętki, nie wymagającej stosowania narzędzi. Nakrętkę należy dokręcić ręcznie.

Podłączenia elektryczne ②



Nie dotykać niczego na płycie drukowanej. Napięcie niebezpieczne dla życia!

Montaż ③

1. Sprawdź czy szybkę zaworu. Siłownik powinien być w pozycji podniesionego trzpienia zaworu (ustawienie fabryczne). Upewnij się, że siłownik został zamontowany we właściwy sposób.
2. Podłączyć do siłownika zasilanie elektryczne zgodnie z podanym schematem (patrz powyżej).

3. Sprawdź kierunek ruchu trzpienia obserwując wskaźnik położenia (pozycjoner) ①.

Sterowanie ręczne

(tylko w celach serwisowych)



Nie wolno używać sterowania ręcznego, jeżeli siłownik jest pod napięciem!

AMV 130, AMV 140 ④

- ① Zdjąć pokrywę.
- ② Wsunąć klucz imbusowy 6 do otworu we wrzecionie.
- ③ Podczas sterowania ręcznego kluczem imbusowym przycisnąć i przytrzymać przycisk znajdujący się pod spodem siłownika.
- ④ Wyciągnąć klucz imbusowy.
- ⑤ Założyć pokrywę na siłownik.



Uwaga: „Kliknięcie” po załączeniu zasilania elektrycznego oznacza, że koło zębate wskoczyło w normalną pozycję roboczą.

AMV 130H, AMV 140H ⑤

Podczas sterowania ręcznego przycisnąć i przytrzymać przycisk znajdujący się pod spodem siłownika ①.



Uwaga: „Kliknięcie” po załączeniu zasilania elektrycznego oznacza, że koło zębate wskoczyło w normalną pozycję roboczą.

Wymiary ⑥

LIETUVIŲ K.

Saugos informacija



Siekiant išvengti traumų ir įrenginio gedimų, būtina atidžiai perskaityti šias instrukcijas ir jomis vadovautis.

Būtiną montavimą, paleidimą ir techninį aptarnavimą turi atlikti tik kvalifikuotas įgijotasis personalas.

Rekomenduojame laikytis sistemos gamintojų arba sistemos operatoriaus instrukcijų.



Nenuimkite dangtelio, kol maitinimas bus visiškai išjungtas.

Sunaikinimo instrukcija



Šis gaminytis turi būti išmontuotas ir jo dalys surišiuotos, jei įmanoma, pagal atskiras medžiagų grupes, prieš sunaikinant. Vadovaukitės vietinėmis sunaikinimo nuostatomis.

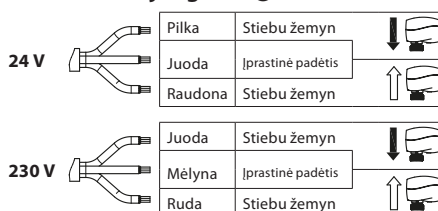
Montavimas ①

Naudojant pavarą laivų sistemose (vandenyje), ją reikėtų montuoti taip, kad pavaros stiebas būtų 30° virš horizontalios padėties arba nukreiptas į viršų.

Naudojant pavarą pastatų sistemose, ją reikėtų montuoti taip, kad pavaros stiebas būtų horizontalioje padėtyje arba nukreiptas į viršų.

Pavara prie vožtuvo korpuso prisukama rantuota veržlė, todėl montavimui nereikalingi jokie įrankiai. Rantuota veržlė priveržiama ranka.

Elektriniai sujungimai ②



Nelieskite jokių dalių, esančių ant montажinės plokštės! Įtampa pavojinga gyvybei!

Montavimas ③

1. Patikrinkite vožtuvo ir pavaros jungimą. Pavaros stiebas turi būti viršutinėje padėtyje (gamintojo nustatymas). Tvirtai sujunkite pavarą su vožtuvo korpusu.
2. Prijunkite prie pavaros elektros laidus pagal aukščiau pateiktą sujungimų schemą.
3. Pavaros stiebo judėjimo kryptį rodo padėties indikatorius ①.

Rankinis valdymas

(tik techninės priežiūros tikslais)



Rankiniu būdu nevaldykite pavaros, prie kurios prijungtas elektros maitinimas!

AMV 130, AMV 140 ④

- ① Nuimkite dangtelį.
- ② Į vožtuvo stiebą įkiškite 6 numerio „Allen” raktelį.
- ③ Rankiniu būdu sukdami pavarą, paspauskite ir laikykite mygtuką, esantį pavaros apačioje.
- ④ Ištraukite įrankį.
- ⑤ Vėl uždėkite pavaros dangtelį.



Pastaba: Įjungus pavarą, spragtelėjimas rodo, kad pavaros krumpliaratis įėjo į normalią padėtį.

AMV 130H, AMV 140H ⑤

Rankiniu būdu sukdami pavarą, paspauskite ir laikykite mygtuką, esantį pavaros apačioje ①.



Pastaba: Įjungus pavarą, spragtelėjimas rodo, kad pavaros krumpliaratis įėjo į normalią padėtį.

Matmenys ⑥

AMV 130(H), AMV 140(H)

LATVIEŠU

Informācija par drošību



Lai novērstu traumu gūšanas un ierīces bojājumu risku, obligāti rūpīgi jāizlasa un jāievēro šie norādījumi.

Nepieciešamā montāža, palaišana un apkope jāveic tikai kvalificētiem un pilnvarotiem darbiniekiem.

Lūdzu, ievērojiet sistēmas izstrādātāja vai sistēmas operatora norādījumus.



Nenoņemiet vāku, pirms strāvas padeve nav pilnībā izslēgta.

Utilizācijas instrukcija



Šis produkts ir jādemontē pa daļām un tā komponentes ir jāšķiro dažādās grupās pirms otrreizējās pārstrādes vai utilizācijas.

Vienmēr ievērojiet vietējo likumdošanu attiecībā uz atkritumu apsaimniekošanu.

Uzstādīšana ①

Pielietojuma gadījumā uz kuģa (uz ūdens) izpildmehānisms jāuzstāda ar vārsta pamatni 30° virs horizontālā stāvokļa vai virzienā uz augšu.

Pielietojuma gadījumā būvniecībā izpildmehānisms jāuzstāda ar vārsta pamatni horizontālā stāvoklī vai virzienā uz augšu.

Izpildmehānisms tiek piestiprināts pie vārsta ar rievotu uzgriezni, kuram nav nepieciešami citi instrumenti. Rievotais uzgrieznis ir jāpievelk ar roku.

Elektroinstalācija ②



Neaiztieciat neko, kas atrodas uz PBC! Nāvējošs spriegums!

Instalācija ③

- Pārbaudiet vārsta kātu. Izpildmehānismam ir jāatrodas ar vārsta kātu uz augšu. Pārlicinieties, ka izpildmehānisms ir droši piemontēts pie vārsta.
- Pieslēdziet izpildmehānismu, izmantojot elektroinstalācijas diagrammu – skat. "Elektroinstalācija".
- Mehānisma kustības virzienu var noteikt pēc indikatora stāvokļa ①.

Bridinājuma instrukcija



Neaiztieciat ar rokām dzinēju, kas atrodas zem sprieguma!

AMV 130, AMV 140 ④

- Noņemiet vāciņu.
- Ievietojiet kātā Allen 6. atslēgu.
- Piespiediet un paturiet pogu (izpildmehānisma apakšdaļā).
- Izņemiet instrumentu.
- Novietojiet vāciņu atpakaļ uz motora.



Piezīme: Klikšķa skaņa pēc motora pieslēgšanas nozīmē, ka zobrats ir pārlecis normālā stāvoklī.

AMV 130H, AMV 140H ⑤

Piespiediet un paturiet pogu (izpildmehānisma apakšdaļā) ①.



Piezīme: Klikšķa skaņa pēc motora pieslēgšanas nozīmē, ka zobrats ir pārlecis normālā stāvoklī.

Izmēri ⑥



AMV 130(H), AMV 140(H)
