

Instrukcja obsługi

ECL Comfort 310, aplikacja A376



1.0 Spis treści

1.0 Spis treści	1	6.0 Ogólne ustawienia regulatora	120
1.1 Ważne informacje dotyczące bezpieczeństwa oraz produktu	2	6.1 „Ogólne ustawienia regulatora” — wprowadzenie	120
2.0 Instalacja	6	6.2 Czas i data	121
2.1 Przed uruchomieniem	6	6.3 Harmonogram wyjść	122
2.2 Identyfikacja typu układu	12	6.4 Święto	123
2.3 Montaż	13	6.5 Przegląd wejść	126
2.4 Lokalizacja czujników temperatury	17	6.6 Rejestr	127
2.5 Podłączenia elektryczne	19	6.7 Zdalne sterowanie	128
2.6 Wkładanie Klucza aplikacji ECL	29	6.8 Funkcje klucza	130
2.7 Wykaz czynności kontrolnych	36	6.9 System	132
2.8 Nawigacja, Klucz aplikacji ECL A376	37	7.0 Uzupełnienie	140
3.0 Użytkowanie codzienne	52	7.1 Procedura konfiguracji panela ECA 30/31	140
3.1 Sposób nawigacji	52	7.2 Funkcja sterowania	148
3.2 Znaczenie symboli na wyświetlaczu regulatora	53	7.3 Kilka regulatorów w tym samym układzie	153
3.3 Przegląd ogólny: Co oznaczają symbole?	58	7.4 Najczęściej zadawane pytania	156
3.4 Monitorowanie temperatur i komponentów układu	59	7.5 Definicje	159
3.5 Przegląd wpływów	60	7.6 Typ (ID 6001), przegląd	163
3.6 Sterowanie ręczne	61	7.7 Automatyczna / ręczna aktualizacja oprogramowania sprzętowego	164
3.7 Harmonogram	62	7.8 Przegląd ID identyfikatorów parametrów	165
4.0 Przegląd nastaw	64		
5.0 Ustawienia	67		
5.1 Wprowadzenie do części Ustawienia	67		
5.2 Temperatura zasilania	68		
5.3 Ograniczenie Tpom	71		
5.4 Ograniczenie Tpowr	73		
5.5 Ograniczenie przepływu/mocy	79		
5.6 Optymalizacja	83		
5.7 Parametry regulacji	90		
5.8 Aplikacja	97		
5.9 Wyłączenie ogrzewania	105		
5.10 Alarm	108		
5.11 Przegląd alarmów	116		
5.12 Fun.antybakteryjna	117		
5.13 Wodomierz	119		

Instrukcja obsługi ECL Comfort 310, aplikacja A376

1.1 Ważne informacje dotyczące bezpieczeństwa oraz produktu

1.1.1 Ważne informacje dotyczące bezpieczeństwa oraz produktu

Niniejsza Instrukcja montażu jest związana z kluczem aplikacji ECL A376 (nr katalogowy 087H3810).

Klucz aplikacji ECL A376 zawiera 6 podtypów. Wszystkie podtypy są dostępne w regulatorach ECL Comfort 310.

- A376.1: 2x ogrzewanie i 1x CWU
- A376.2: 2x ogrzewanie i 1x zaawansowany układ CWU
- A376.3: 2x ogrzewanie i 1x CWU; zawory regulacyjne z siłownikiem sterowane sygnałem 0–10 V
- A376.4: 1x ogrzewanie, 1x CWU i 1x zaawansowany układ CWU
- A376.9: 2x ogrzewanie z monitorowaniem ciśnienia i temperatury powrotu po stronie instalacji ogrzewania.
1x CWU z monitorowaniem/ ograniczaniem temperatury powrotu.
Monitorowanie temperatur zasilania i powrotu w instalacji.
- A376.10: 2x ogrzewanie z monitorowaniem ciśnienia i temperatury powrotu po stronie instalacji ogrzewania.
1x CWU z monitorowaniem/ ograniczaniem temperatury powrotu.
Monitorowanie ciśnień zasilania i powrotu w instalacji.

Zobacz również w Instrukcji montażu (dostarczaną z kluczem aplikacji), aby uzyskać informacje na temat przykładów aplikacji i połączeń elektrycznych.

Opisywane funkcje mogą być realizowane przez regulator ECL Comfort 310; obejmują komunikację M-bus oraz Modbus z interfejsem komunikacyjnym RS485 lub Ethernet (Internet). Klucz aplikacji A376 jest do stosowania w kombinacji z regulatorami ECL Comfort 310 od wersji oprogramowania 1.11 (wyświetlanej podczas uruchamiania regulatora oraz w pozycji „System” menu „Ogólne ustawienia regulatora”).

Można podłączyć maksymalnie dwa panele zdalnego sterowania ECA 30 lub ECA 31 i wykorzystać wbudowany czujnik temperatury w pomieszczeniu.

Dodatkowy moduł WE/WY ECA 32 (moduł wejść/wyjść nr. kat. 087H3202) montowany wewnątrz regulatora ECL Comfort 310 może być używany do przesyłania dodatkowych danych do systemu SCADA:

- temperatury, Pt 1000 (domyślnie)
- sygnał 0–10 V.

Rodzaj wejścia można skonfigurować przy użyciu oprogramowania „ECL Tool” firmy Danfoss.

Nawigacja: Danfoss.com > Products & Solutions > District Heating and Cooling > Tools & Software > ECL Tool.

Adres URL:

[https://www.danfoss.com/en/service-and-support/downloads/Modul WE/WY ECA 32](https://www.danfoss.com/en/service-and-support/downloads/Modul%20WE%20WY%20ECA%2032) montowany jest w podstawie regulatora ECL Comfort 310.

Instrukcja obsługi ECL Comfort 310, aplikacja A376

Urządzenia typu B nie są wyposażone w wyświetlacz ani pokrętkę.
Do ich obsługi służy panel zdalnego sterowania ECA 30/31:

- ECA 30 (087H3200)
- ECA 31 (087H3201)

Podstawa regulatora ECL Comfort 310:

- do modeli ECL Comfort 310 o napięciu 230 V i 24 V (087H3230)

Dodatkowa dokumentacja regulatora ECL Comfort 310, modułów i akcesoriów jest dostępna na stronie <http://danfoss.pl/>.

Dokumentacja portalu ECL: Patrz <http://ecl.portal.danfoss.com>.



Warunki bezpieczeństwa

Aby uniknąć obrażeń u ludzi oraz uszkodzenia sprzętu, należy bezwzględnie przed montażem i uruchomieniem urządzenia zapoznać się dokładnie z niniejszymi instrukcjami.

Niezbędne prace związane z montażem, uruchomieniem i konserwacją obsługą mogą być dokonywane wyłącznie przez autoryzowany i wykwalifikowany personel.

Należy przestrzegać lokalnych regulacji prawnych. Dotyczy to także wymiarów przewodów i typu izolacji (izolacja podwójna przy 230 V).

Bezpiecznik do instalacji **ECL Comfort 296/210/310** to maks. 10 A.

Bezpiecznik do instalacji **ECL Comfort 120/220** to maks. 6 A.

Zakres temperatury otoczenia do pracy regulatora ECL Comfort to:

ECL Comfort 120/220: -5 – 50°C

ECL Comfort 210/310: 0-50°C

ECL Comfort 296: 0-45°C.

Przekroczenie tego zakresu temperatury może być przyczyną nieprawidłowego działania.

Należy unikać montażu, jeśli występuje ryzyko kondensacji (skraplania się).

Umieszczony powyżej znak ostrzegawczy jest stosowany dla podkreślenia specjalnych warunków, które należy mieć na uwadze.



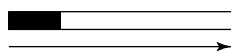
Klucze aplikacji mogą zostać udostępnione do sprzedaży, zanim cały interfejs tekstowy zostanie przetłumaczony. W takim przypadku tekst jest w j. angielskim.


Automatyczna aktualizacja oprogramowania regulatora (firmware-u):

Oprogramowanie regulatora jest aktualizowane automatycznie po włożeniu klucza:

- ECL 210/310, od wersji regulatora 1.11
- ECL 296, od wersji regulatora 1.58

Gdy oprogramowanie jest aktualizowane, pokazywana jest następująca animacja:



Pasek postępu

Podczas aktualizacji:

- nie wyjmować KLUCZA,
W przypadku wyjęcia klucza przed pojawieniem się symbolu klepsydry należy ponownie rozpocząć procedurę.
- Nie odłączać zasilania
Jeśli nastąpi przerwanie zasilania, gdy widoczny będzie symbol klepsydry, regulator nie będzie pracować.
- Ręczna aktualizacja oprogramowania regulatora (firmware-oprogramowania sprzętowego):
Patrz sekcja „Automatyczna / ręczna aktualizacja oprogramowania sprzętowego”



Informacje oznaczone tym symbolem należy przeczytać ze szczególną uwagą.



Ponieważ ta Instrukcja obsługi obejmuje kilka typów układów, specjalne ustawienia systemowe będą oznaczone typem systemu. Wszystkie typy układów zostały przedstawione w rozdziale: „Identyfikacja typu układu”.



°C (stopnie Celsjusza) to zmierzona wartość temperatury, natomiast K (kelwiny) często stosuje się w celu wyrażenia odchyłek temperatur.



ID numer identyfikacyjny każdego parametru jest unikalny.

Przykład	Pierwsza cyfra	Druga cyfra	Trzy ostatnie cyfry
11174	1	1	174
	-	Obieg 1	Nr parametru
12174	1	2	174
	-	Obieg 2	Nr parametru

Jeśli opis identyfikatora jest podany kilkakrotnie, oznacza to, że dostępne są ustawienia specjalne dla jednego lub kilku rodzajów układów. Są one oznaczone odpowiednim rodzajem układu (np. 12174 – A266.9).



Parametry oznaczone numerem identyfikacyjnym ID, np. „1x607”, są parametrami uniwersalnymi.
x oznacza obieg/grupę parametrów.



Informacja o utylizacji

Ten symbol na produkcie oznacza, że nie można go wyrzucać razem z odpadami domowymi. Produkt należy przekazać do odpowiedniego punktu zbiórki w celu recyklingu sprzętu elektrycznego i elektronicznego.

- Produkt należy utylizować wg przewidzianych do tego procedur.
- Należy przestrzegać wszystkich lokalnych i aktualnie obowiązujących przepisów oraz regulacji.

Instrukcja obsługi ECL Comfort 310, aplikacja A376

2.0 Instalacja

2.1 Przed uruchomieniem

Aplikacje (podtypy) klucza aplikacji A376 są niemal identyczne. Jednak niektóre aplikacje mają dodatkowe funkcje, które zostały opisane osobno.

Aplikacje te mają wiele zastosowań. Przykłady podstawowych zastosowań:

Ogrzewanie (obieg 1):

Zazwyczaj temperatura zasilania jest dostosowywana do wymagań użytkownika. Czujnik temperatury zasilania (S3) jest tu najważniejszym czujnikiem. Wymagana temperatura zasilania dla czujnika S3 jest obliczana przez regulator ECL na podstawie temperatury zewnętrznej (S1) oraz wymaganej temperatury pomieszczenia. Im niższa temperatura zewnętrzna, tym wyższa wymagana temperatura zasilania. W harmonogramie tygodniowym można definiować działanie obiegu ogrzewania w trybie pracy „Komfort” lub „Oszczęd” (dwie wartości dla wymaganej temperatury pomieszczenia). W trybie „Oszczęd” ogrzewanie można ograniczyć lub całkowicie wyłączyć.

Zawór regulacyjny z siłownikiem M2 jest otwierany stopniowo, jeżeli temperatura zasilania jest niższa od wymaganej, a zamykany w sytuacji odwrotnej.

Temperaturę powrotu (S5) można ograniczyć w taki sposób, by na przykład nie była zbyt wysoka. W takim przypadku wymaganą temperaturę zasilania w punkcie S3 można zmienić (zazwyczaj obniżyć), w wyniku czego zawór regulacyjny z siłownikiem jest stopniowo zamykany. Dodatkowo ograniczenie temperatury powrotu może zależeć od temperatury zewnętrznej. Zwykle im niższa jest temperatura zewnętrzna, tym wyższa dopuszczalna temperatura powrotu.

W obiegu kotłowym temperatura powrotu nie powinna być zbyt niska (procedura korygująca analogiczna do powyższej).

Podłączony przepływomierz lub ciepłomierz bazujący na sygnale M-bus może ograniczyć przepływ lub energię do poziomu ustawionej wartości maksymalnej. Ponadto ograniczenie to może być zależne od temperatury zewnętrznej. Zwykle im niższa temperatura zewnętrzna, tym wyższa dopuszczalna wartość przepływu/mocy.

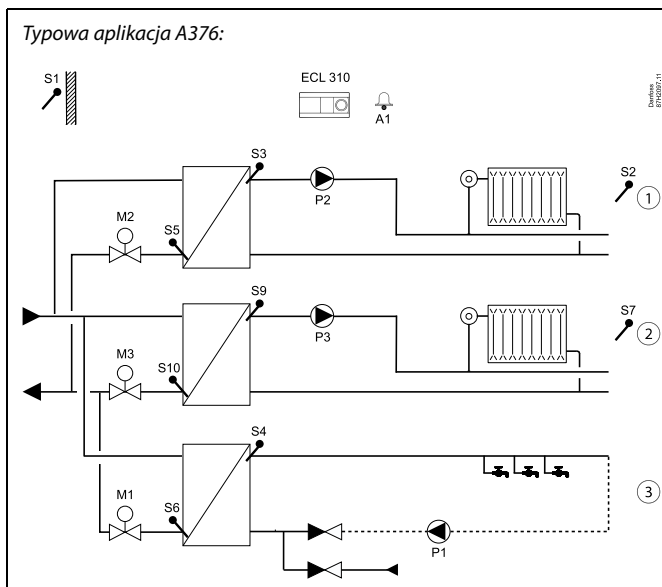
Pompa obiegowa (P2) jest załączana na okres zapotrzebowania na ogrzewanie lub w celu ochrony przeciwzamrożeniowej.

Ogrzewanie może zostać wyłączone, gdy temperatura zewnętrzna jest wyższa od ustawionej wartości.

Tryb zabezpieczenia przeciwzamrożeniowego pozwala utrzymywać ustawioną temperaturę zasilania, na przykład na poziomie 10°C.

A376.1, A376.2, A376.3, A376.4:

Jeśli zmierzona temperatura pomieszczenia nie jest równa wymaganej temperaturze pomieszczenia, istnieje możliwość zmiany wymaganej temperatury zasilania.



Wykaz komponentów: **A376 ogólnie, czujniki**

ECL 310	Regulator elektroniczny ECL Comfort 310
S1	Czujnik temperatury zewnętrznej
S2	A376.1, A376.2, A376.3, A376.4: Czujnik temperatury pomieszczenia, obieg 1
S7	A376.2: Czujnik temperatury pomieszczenia, obiegi 1 i 2
S3	A376.9: Czujnik temperatury powrotu, monitorowanie, obieg 1
S4	A376.10: Czujnik temperatury powrotu, monitorowanie, obieg 2
S5	S3: Czujnik temperatury zasilania, obieg 1
S6	S4: Czujnik temperatury c.w.u., obieg 3
S7	S5: Czujnik temperatury powrotu, obieg 1
S8	S6: Czujnik temperatury powrotu, obieg 3
S9	A376.1, A376.3: Czujnik temperatury pomieszczenia, obieg 2
S10	A376.2, A376.4: Czujnik temperatury dostawy
(S11)	A376.9, A376.10: Sygnał ciśnienia
(S12)	A376.2, A376.4: Czuj. przepływu, poboru CWU
(S13)	A376.9, A376.10: Wejście alarmowe
(S14)	S9: Czujnik temperatury zasilania, obieg 2
(S15)	A376.1, A376.2, A376.3, A376.4: Czujnik temperatury powrotu, obieg 2
(S16)	A376.9, A376.10: Czujnik temperatury powrotu, monitorowanie, obieg 2
	(A376.9: Czujnik temperatury dostawy, zasilanie)
	(A376.10: Sygnał ciśnienia dostawy, zasilanie)
	(A376.9: Czujnik temperatury dostawy, powrót)
	(A376.10: Sygnał ciśnienia dostawy, powrót)
	(A376.9, A376.10: Czujnik temperatury powrotu, obieg 2)
	(A376.9, A376.10: Sygnał ciśnienia)
	(A376.9, A376.10: Wejście alarmowe)
	(A376.9, A376.10: Wejście alarmowe)



Przedstawiony schemat jest podstawowym, uproszczonym przykładem i nie zawiera wszystkich komponentów niezbędnych do działania układu. Liczby w kółkach odnoszą się do numerów obiegów. Wszystkie nazwane komponenty są podłączone do regulatora ECL Comfort.

Instrukcja obsługi ECL Comfort 310, aplikacja A376



Gdy wymagany jest sygnał sterujący siłownika 0-10 V, wymagany jest wewnętrzny moduł WE/WY ECA 32 w celu uzyskania sygnału sterującego 0-10 V.

Ogrzewanie (obieg 2 w A376.1, A376.2, A376.3, A376.9, A376.10)

Obieg ten działa na tej samej zasadzie, jak obieg 1.

Najważniejszym czujnikiem jest czujnik temperatury zasilania S9.

W harmonogramie tygodniowym (do 3 okresów w trybie „Komfort”/dzień) można definiować działanie obiegu ogrzewania 2 w trybie pracy „Komfort” lub „Oszczęd” (dwie różne wartości dla wymaganej temperatury pomieszczenia). Zawór regulacyjny z siłownikiem M3 steruje obiegiem.

Temperatura powrotu (S10) umożliwia ograniczenie zgodnie z wcześniejszym opisem.

Podłączony przepływomierz lub ciepłomierz bazujący na sygnale M-bus może ograniczyć przepływ lub energię do poziomu ustawionej wartości maksymalnej. Ponadto ograniczenie to może być zależne od temperatury zewnętrznej. Zwykle im niższa temperatura zewnętrzna, tym wyższa dopuszczalna wartość przepływu/mocy.

Pompa obiegowa (P3) jest załączana na okres zapotrzebowania na ogrzewanie lub w celu ochrony przeciwzamrożeniowej.

Ogrzewanie może zostać wyłączone, gdy temperatura zewnętrzna jest wyższa od ustawionej wartości.

Obieg ogrzewania 2 może być podłączony za obiegiem ogrzewania 1. W takim przypadku na wymaganą temperaturę zasilania przy czujniku S3 może wpływać wymagana temperatura zasilania przy czujniku S9.

Tryb zabezpieczenia przeciwzamrożeniowego pozwala utrzymywać ustawioną temperaturę zasilania, na przykład na poziomie 10°C.

A376.1, A376.2, A376.3, A376.4:

Jeśli zmierzona temperatura pomieszczenia nie jest równa wymaganej temperaturze pomieszczenia, istnieje możliwość zmiany wymaganej temperatury zasilania.

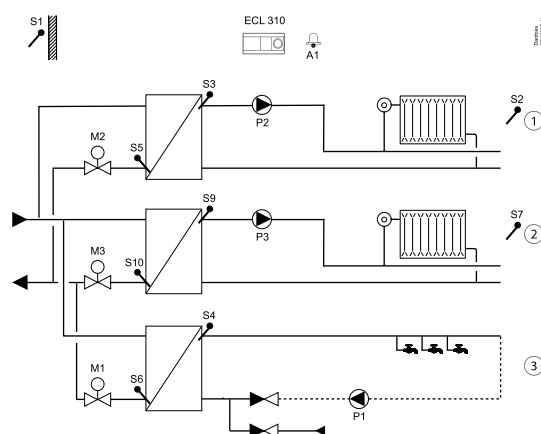
Informacje ogólne dotyczące obiegów powiązanych z ogrzewaniem:

W okresach braku zapotrzebowania na ogrzewanie można zapewnić uruchamianie pomp cyrkulacyjnych i zaworów regulacyjnych.

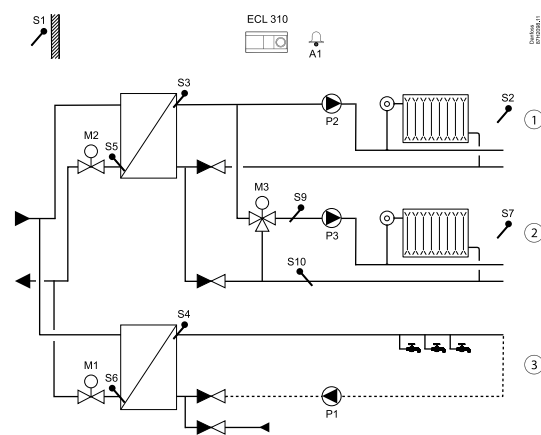
Wykaz komponentów: A376 ogólnie, pompy i siłowniki

- P1 Pompa cyrkulacyjna CWU, obieg 3
- P2 Pompa obiegowa ogrzewania, obieg 1
- P3 A376.1, A376.2, A376.3, A376.9, A376.10: Pompa obiegowa ogrzewania, obieg 2
A376.4: Pompa cyrkulacyjna CWU, obieg 2
- M1 Zawór regulacyjny z siłownikiem, obieg 3
- M2 Zawór regulacyjny z siłownikiem, obieg 1
- M3 Zawór regulacyjny z siłownikiem, obieg 2
- A1 Alarm

A376.1, przykład a:



A376.1, przykład b:





Gdy wymagany jest sygnał sterujący siłownika 0-10 V, wymagany jest wewnętrzny moduł WE/WY ECA 32 w celu uzyskania sygnału sterującego 0-10 V.

Ciepła woda użytkowa (CWU)

A376.1, A376.2, A376.3, A376.9, A376.10: Obieg 3
A376.4: Obieg 2

Jeśli zmierzona temperatura CWU (S4/S9) jest niższa od wymaganej, zawór regulacyjny z siłownikiem (M1/M3) jest stopniowo otwierany, a w sytuacji odwrotnej — zamykany.

W harmonogramie tygodniowym można definiować działanie obiegu CWU w trybie pracy „Komfort” lub „Oszczęd” (dwie wartości dla wymaganej temperatury CWU).

Temperaturę powrotu (S6/S10) można ograniczyć do zadanej wartości.

A376.9, A376.10:

Na potrzeby monitorowania czujnik temperatury powrotu S6 może mierzyć temperaturę powrotu po stronie wtórnej. Czujnik S6 może znajdować się także na rurociągu powrotnym po stronie pierwotnej, aby ograniczyć temperaturę do zadanej wartości.

Ciepła woda użytkowa (CWU), zaawansowana regulacja temperatury

A376.2, A376.4: Obieg 3

W harmonogramie tygodniowym można definiować działanie obiegu CWU w trybie pracy „Komfort” lub „Oszczęd” (dwie wartości dla wymaganej temperatury CWU).

Temperatura CWU w punkcie S4 jest utrzymywana na poziomie trybu „Komfort” podczas poboru CWU (czujnik przepływu S8 jest aktywny). Jeśli zmierzona temperatura CWU (czujnik S4) jest niższa od wymaganej, zawór regulacyjny z siłownikiem (M1) jest stopniowo otwierany, a w sytuacji odwrotnej — zamykany. Regulacja temperatury CWU jest powiązana z rzeczywistą temperaturą dostawy zmierzoną przez czujnik S7. W celu skompensowania czasu reakcji zawór regulacyjny z siłownikiem może zostać uruchomiony w momencie rozpoczęcia poboru CWU. Temperatura dyżurna przy braku poboru CWU (wymagana temperatura w trybie oszczędzania) może być utrzymywana według czujnika S7 lub S4. Temperaturę powrotu (S6) można ograniczyć do zadanej wartości.

Temperaturę powrotu (S6) można ograniczyć do zadanej wartości.

Ogólny opis obiegów CWU

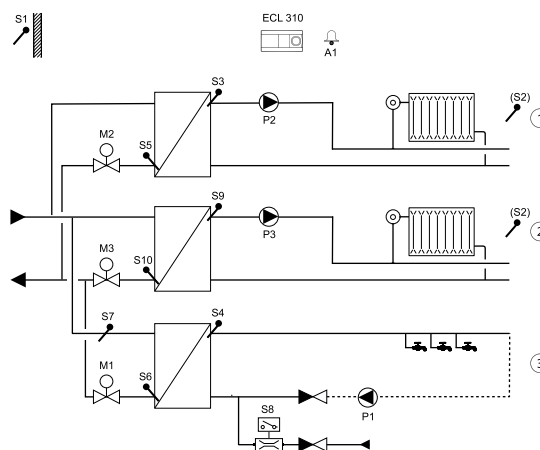
Podłączony przepływomierz lub ciepłomierz bazujący na sygnale M-bus może ograniczyć przepływ lub energię do poziomu ustawionej wartości maksymalnej.

Jeśli nie można osiągnąć wymaganej temperatury CWU, obieg ogrzewania może być stopniowo zamykany w celu dostarczenia większej ilości energii do obiegu CWU.

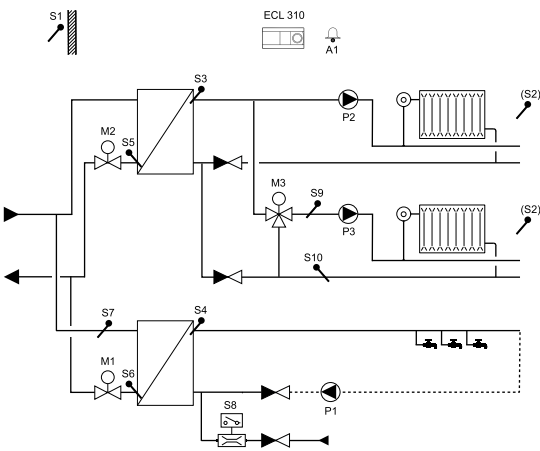
Funkcja antybakteryjna może być załączana w wybrane dni tygodnia.

Czujnik temperatury zewnętrznej (S1) służy do zabezpieczenia obiegów cyrkulacji przed zamarzaniem.

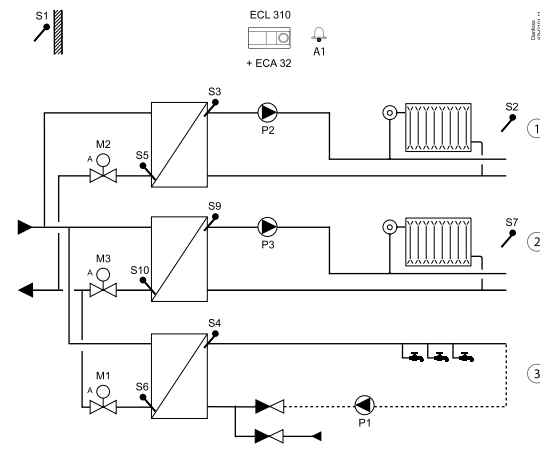
A376.2, przykład a:



A376.2, przykład b:



A376.3, przykład a:



Instrukcja obsługi ECL Comfort 310, aplikacja A376



Gdy wymagany jest sygnał sterujący siłownika 0-10 V, wymagany jest wewnętrzny moduł WE/WY ECA 32 w celu uzyskania sygnału sterującego 0-10 V.

Informacje ogólne o aplikacji A376.3:

Aplikacja jest podobna do aplikacji A376.1, ale zawory regulacyjne z siłownikami są sterowane przy użyciu sygnałów 0–10 V (sygnały analogowe). Wyjścia triaka nie są aktywne i nie mogą sterować siłownikami sterowanymi 3-punktowo. Aby aktywować siłowniki sterowane sygnałem 0–10 V, aplikacja A 376.3 wymaga wewnętrznego modułu WE/WY ECA 32.

Informacje ogólne o aplikacji A376.4:

Obieg ogrzewania (1) i obieg CWU (3) są podobne jak w aplikacji A376.2. Obieg CWU 2 jest podobny do obiegu CWU w aplikacji A376.1.

Informacje ogólne o aplikacji A376.9:

Aplikacja A376.9 jest podobna do aplikacji A376.1, ale ma funkcje specjalne.

Aplikacja A376.9 wymaga wewnętrznego modułu WE/WY ECA 32. Czujniki S11 i S12 mierzą temperaturę zasilania i powrotu w celu monitorowania.

Czujnik S13 mierzy temperaturę powrotu.

Czujnik S14 mierzy ciśnienie.

Czujniki S15 i S16 stanowią wejścia alarmowe.

Harmonogram w „Ogólnych ustawieniach regulatora” jest połączony z wyjściem O1 i może być używany do rozwiązywania różnych spraw.

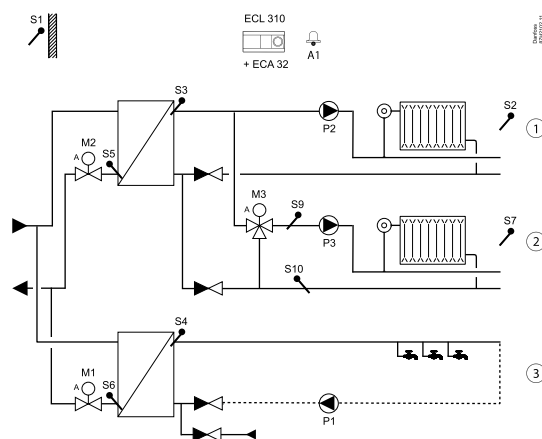
Obiegi ogrzewania 1 i 2:

- Brak możliwości wpływu temperatury pomieszczenia.
- Temperatury powrotu po stronie wtórnej (S2 i S10) są używane wyłącznie do monitorowania.
- Pomiary ciśnienia 0–10 V (S7 i S14) są używane do włączania alarmu w przypadku, gdy rzeczywiste ciśnienie jest wyższe lub niższe od wybranych ustawień.

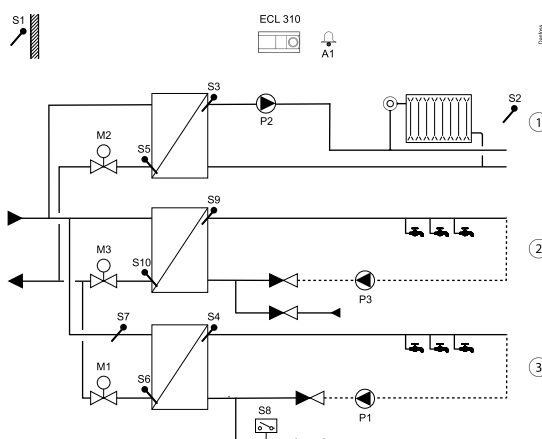
CWU, obieg 3:

- Na potrzeby monitorowania czujnik temperatury powrotu S6 może mierzyć temperaturę powrotu po stronie wtórnej. Czujnik S6 może znajdować się także na rurociągu powrotnym po stronie pierwotnej, aby ograniczyć temperaturę do zadanej wartości.

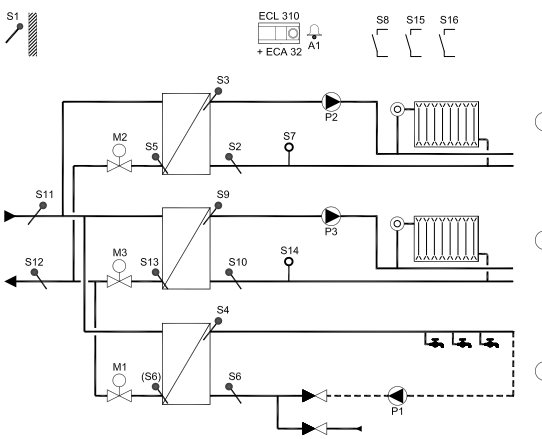
A376.3, przykład b:



A376.4, przykład a:



A376.9, przykład a:





Gdy wymagany jest sygnał sterujący siłownika 0-10 V, wymagany jest wewnętrzny moduł WE/WY ECA 32 w celu uzyskania sygnału sterującego 0-10 V.

Wszystkie obiegi:

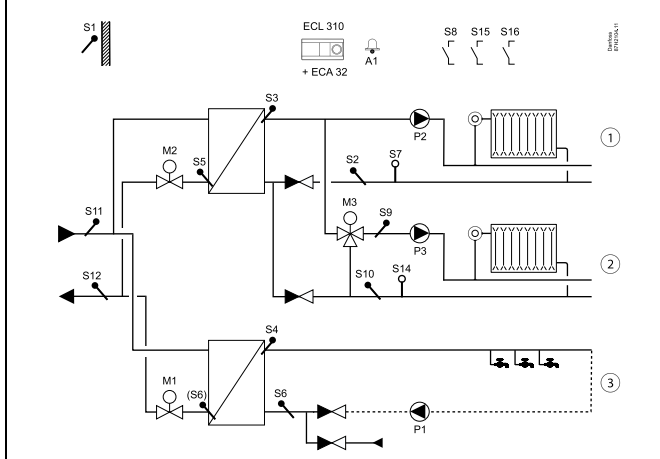
- Temperatury (S11 i S12) są mierzone w celu monitorowania.
- Wejścia przełączników (S8, S15 i S16) są powiązane odpowiednio z obiegami 1, 2 i 3. Zazwyczaj są stosowane jako sygnał alarmowy w przypadku awarii danej pompy obiegowej/cyrkulacyjnej.

Aplikacja A376.10

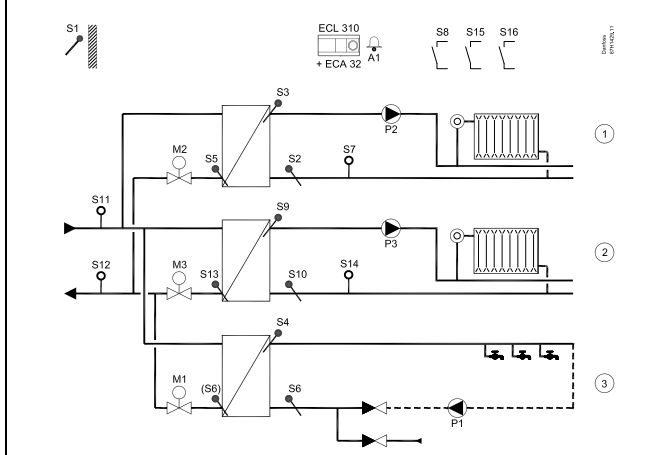
Aplikacja A376.10 jest podobna do aplikacji A376.9. Aplikacja A376.10 wymaga wewnętrznego modułu WE/WY ECA 32. Czujniki S11 i S12 mierzą ciśnienie zasilania i powrotu w celu monitorowania. Czujnik S13 mierzy temperaturę powrotu. Czujnik S14 mierzy ciśnienie. Czujniki S15 i S16 stanowią wejścia alarmowe.

Harmonogram w „Ogólnych ustawieniach regulatora” jest połączony z wyjściem O1 i może być używany do rozwiązywania różnych spraw.

A376.9, przykład b:



A376.10, przykład a:



Instrukcja obsługi ECL Comfort 310, aplikacja A376

Informacje ogólne o aplikacji A376:

Sygnał wyjścia alarmowego A1 jest obecny na tych wyjściach:

Aplikacja:	Przełącznik:
A376.1, A376.2, A376.3, A376.4	Przełącznik 6
A376.9, A376.10	Przełącznik 4

Zobacz również Instrukcję montażu (dostarczaną z kluczem aplikacji), aby uzyskać informacje na temat przykładów aplikacji i połączeń elektrycznych.

Alarm A1 (= przełącznik 6) może zostać wygenerowany, jeśli:

- rzeczywista temperatura zasilania różni się od wymaganej;
- doszło do odłączenia/zwarcia czujnika temperatury lub na jego podłączeniu. (Patrz: Ogólne ustawienia regulatora > System > Przegląd wejść).

Może zostać nawiązana komunikacja Modbus z systemem SCADA.

Do jednego regulatora ECL można podłączyć maksymalnie dwa panele zdalnego sterowania ECA 30/31.

Dodatkowe regulatory ECL Comfort można podłączyć za pośrednictwem magistrali ECL 485 w celu wykorzystania zarówno sygnału temperatury zewnętrznej, jak i sygnałów czasu i daty. Regulatory ECL w systemie ECL 485 mogą pracować w układzie urządzeń nadrzędnych-podrzędnych.

Nie używane wejścia można, za pośrednictwem przełącznika sterowania zewnętrznego lub styku przełącznika, wykorzystać do zastąpienia harmonogramu stałym trybem „Komfort”, „Oszczęd”, „ZAB.Mróż” lub „Stała temperatura”.

Obieg 1 może pełnić funkcję obiegu nadrzędnego, a pozostałe obiegi podrzędnych.

Dostępne są programy urlopowe dla obiegów ogrzewania i CWU. Ponadto dostępny jest program urlopowy dla całego regulatora.

Po przesłaniu aplikacji A.376 z podtypami A376.1, A376.2, A376.3 i A376.4 regulator ECL Comfort uruchamia się w trybie ręcznym. W tym trybie można sprawdzić prawidłowe działanie sterowanych komponentów. Podtypy A376.9 i A376.10 są uruchamiane po przesłaniu w trybie harmonogramu.



Gdy wymagany jest sygnał sterujący siłownika 0-10 V, wymagany jest wewnętrzny moduł WE/WY ECA 32 w celu uzyskania sygnału sterującego 0-10 V.



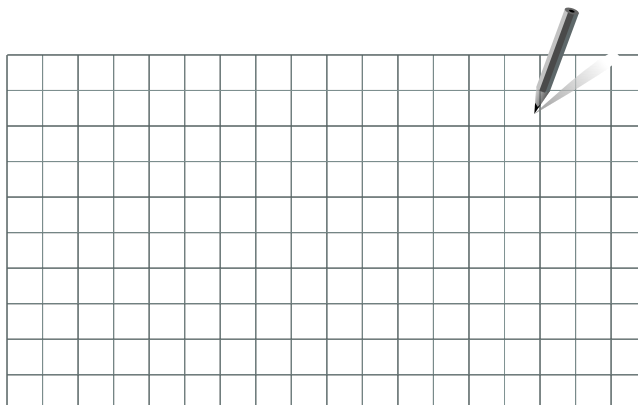
Regulator wstępnie zaprogramowano, przyjmując ustawienia fabryczne przedstawione w załączniku „Przegląd identyfikatorów parametrów”.

2.2 Identyfikacja typu układu

Szkic aplikacji

Seria regulatorów ECL Comfort została zaprojektowana do szerokiego zakresu systemów ogrzewania i chłodzenia oraz przygotowania ciepłej wody użytkowej (CWU) w różnych konfiguracjach i wielkościach. Jeśli układ ogrzewania różni się od przedstawionych schematów, można naszkicować schemat układu, który został wykonany. Ułatwi to korzystanie z Instrukcji obsługi, która krok po kroku poprowadzi od montażu do końcowej regulacji przed przekazaniem urządzenia użytkownikowi.

ECL Comfort jest regulatorem uniwersalnym i może być zastosowany w różnych układach. Istnieje również możliwość skonfigurowania dodatkowych układów w oparciu o przedstawione poniżej układy podstawowe. W tym rozdziale przedstawiono najczęściej stosowane układy grzewcze. Jeśli układ nie odpowiada dokładnie przedstawionym poniżej, należy znaleźć najbardziej podobny i nanieść własne zmiany.



Informacje na temat typów/podtypów aplikacji podano w Instrukcji montażu (dostarczonym z kluczem aplikacji).



Pompy obiegowe w obiegach ogrzewania można umieścić zarówno na zasilaniu jak i na powrocie. Pompę należy zamontować zgodnie z instrukcją producenta.

Wskazówki dotyczące ustawień:

Gdy obieg 1 musi mieć możliwość odbierania sygnału zapotrzebowania na ogrzewanie z obiegu 2, obiegu 3 lub urządzenia podrzędnego:
MENU\Ustawienia\Aplikacja: „Żądana odchył.” (ID 11017): 3 K*

Gdy układ ogrzewania lub obieg CWU muszą mieć możliwość wysyłania zapotrzebowania na ciepło do obiegu 1 lub urządzenia nadrzędnego:
MENU\Ustawienia\Aplikacja: „Wysłana Twyma.” (ID 1x500): ZAŁ

Gdy układ ogrzewania lub obieg CWU nie powinny mieć możliwości wysyłania zapotrzebowania na ciepło do obiegu 1 lub urządzenia nadrzędnego:
MENU\Ustawienia\Aplikacja: „Wysłana Twyma.” (ID 1x500): WYŁ

* Zalecana wartość jest dodawana do wartości zapotrzebowania na ogrzewanie z obiegu 2, obiegu 3 lub urządzenia podrzędnego; zawsze zależnie od najwyższego zapotrzebowania.

Instrukcja obsługi ECL Comfort 310, aplikacja A376

2.3 Montaż

2.3.1 Montaż regulatora ECL Comfort

Patrz Poradnik instalatora dostarczony wraz z regulatorem ECL Comfort.

Regulator ECL Comfort powinien być zamontowany w miejscu łatwo dostępnym, blisko urządzenia grzewczego.

Regulator ECL Comfort 210/296/310 można zamontować

- na ścianie
- na szynie DIN (35 mm)

Regulator ECL Comfort 296 można zamontować

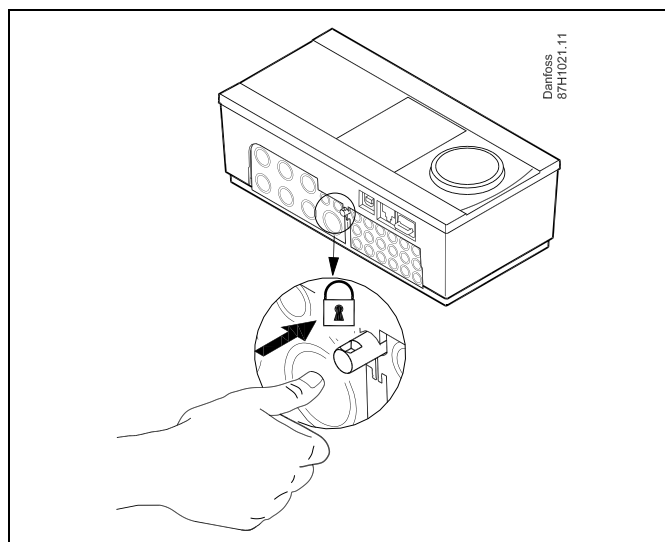
- w otworze w panelu

Regulator ECL Comfort 210 można zamontować na podstawie ECL Comfort 310 (w celu rozbudowy w przyszłości).

Wkręty, dławiki kablowe i kołki nie wchodzą w zakres dostawy.

Zabezpieczenie regulatora ECL Comfort 210/310

W celu przymocowania regulatora ECL Comfort do podstawy, należy go zabezpieczyć przy użyciu zawleczki.



Aby uniknąć obrażeń osób lub uszkodzeń regulatora, należy dobrze zablokować regulator w podstawie. W tym celu należy docisnąć zawleczkę do podstawy, tak aby słyszalne było kliknięcie, a wyjęcie regulatora z podstawy było niemożliwe.



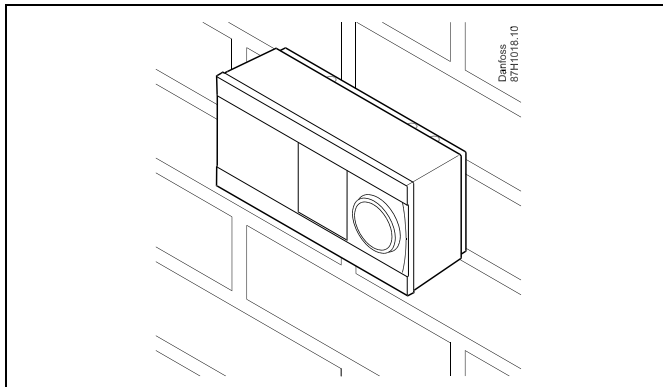
Jeśli regulator nie zostanie dobrze zablokowany, istnieje ryzyko odłączenia regulatora od podstawy w czasie pracy i odsłonięcie podstawy wraz z zaciskami (oraz podłączeniami 230 V prądu zmiennego). Aby uniknąć obrażeń osób, zawsze należy upewnić się, czy regulator został dobrze zablokowany w podstawie. W przeciwnym razie regulatora nie należy uruchamiać!



Regulator można w łatwy sposób zablokować w podstawie, jak również go odblokować, używając śrubokręta jako dźwigni.

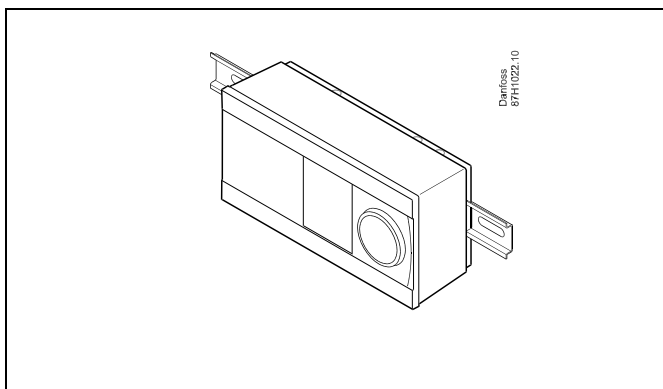
Montaż na ścianie

Zamontować podstawę na ścianie o gładkiej powierzchni. Wykonać podłączenia elektryczne i włożyć regulator do podstawy. Zabezpieczyć regulator przy użyciu zawleczonej.



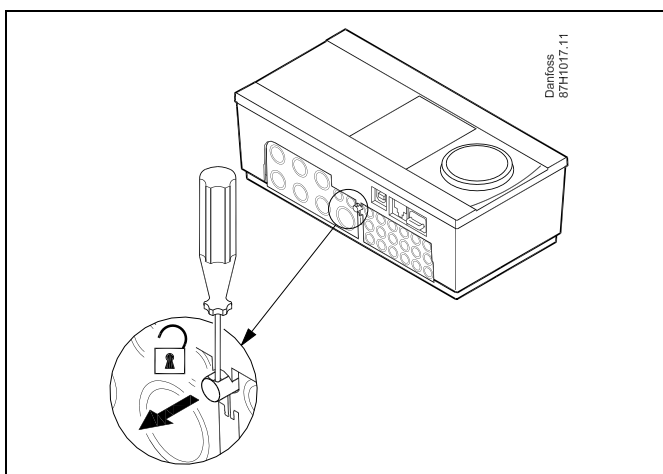
Montaż na szynie DIN (35 mm)

Zamontować podstawę na szynie DIN. Wykonać podłączenia elektryczne i włożyć regulator do podstawy. Zabezpieczyć regulator przy użyciu zawleczonej.



Demontaż regulatora ECL Comfort

W celu wymontowania regulatora z podstawy należy wyciągnąć zawleczkę przy użyciu śrubokręta. Można teraz wyjąć regulator z podstawy.



Regulator można w łatwy sposób zablokować w podstawie, jak również go odblokować, używając śrubokręta jako dźwigni.



Przed wymontowaniem regulatora ECL Comfort z podstawy należy upewnić się, czy odłączono zasilanie.

2.3.2 Montaż panela zdalnego sterowania ECA 30/31

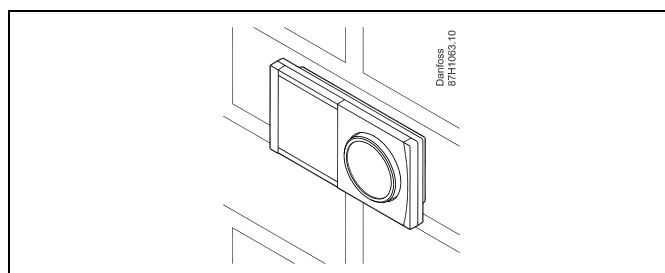
Wybierz jedno z przedstawionych rozwiązań:

- Montaż na ścianie, ECA 30/31
- Montaż w panelu, ECA 30

Wkręty i kołki nie wchodzą w zakres dostawy.

Montaż na ścianie

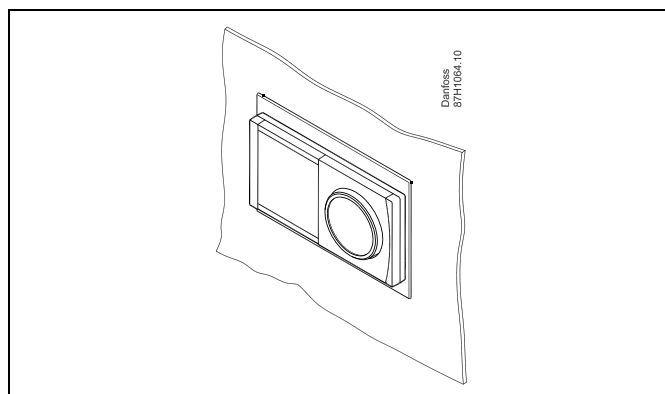
Zamontować podstawę ECA 30/31 na ścianie o gładkiej powierzchni. Wykonać podłączenia elektryczne. Umieścić ECA 30/31 w podstawie.



Montaż w panelu

Zamontować ECA 30 w panelu przy użyciu ramy ECA 30 (nr katalogowy 087H3236). Wykonać podłączenia elektryczne. Zabezpieczyć ramę przy użyciu zacisku. Umieścić ECA 30 w podstawie. ECA 30 można podłączyć do zewnętrznego czujnika temperatury w pomieszczeniu.

ECA 31 nie można zamontować w panelu, jeśli ma być używana funkcja monitorowania wilgotności.



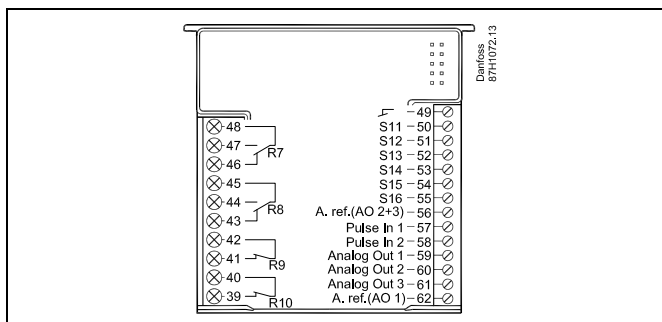
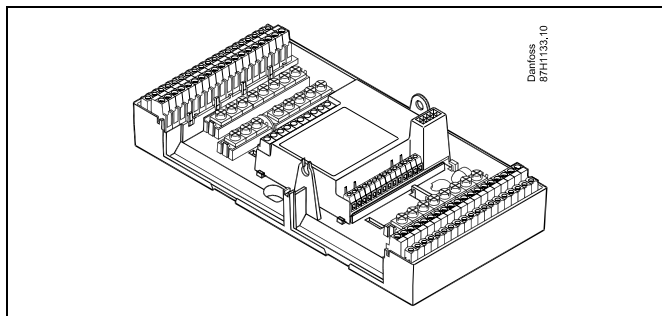
Instrukcja obsługi ECL Comfort 310, aplikacja A376

2.3.3 Montaż wewnętrznego modułu WE/WY ECA 32

Montaż wewnętrznego modułu WE/WY ECA 32

Aby uzyskać dodatkowe sygnały wejściowe i wyjściowe w odpowiednich aplikacjach, w podstawie regulatora ECL Comfort 310/310B trzeba zamontować moduł ECA 32 (nr kat. 087H3202).

Połączenie między regulatorem ECL Comfort 310/310B i modułem ECA 32 stanowi złącze 10-stykowe (2 x 5). Połączenie jest nawiązywane automatycznie po umieszczeniu regulatora ECL Comfort 310/310B w podstawie.



Instrukcja obsługi ECL Comfort 310, aplikacja A376

2.4 Lokalizacja czujników temperatury

2.4.1 Lokalizacja czujników temperatury

Bardzo ważna jest prawidłowa lokalizacja czujników w układzie ogrzewania.

Wymienione poniżej czujniki temperatury współpracują z regulatorami ECL Comfort serii 210/296/310, lecz nie wszystkie będą potrzebne w danej aplikacji.

Czujnik temperatury zewnętrznej (ESMT)

Czujnik temperatury zewnętrznej powinien być umieszczony na północnej ścianie budynku, gdzie jest najmniej narażony na wpływ promieniowania słonecznego. Nie należy go montować w pobliżu drzwi, okien lub wyrzutni wentylacyjnych.

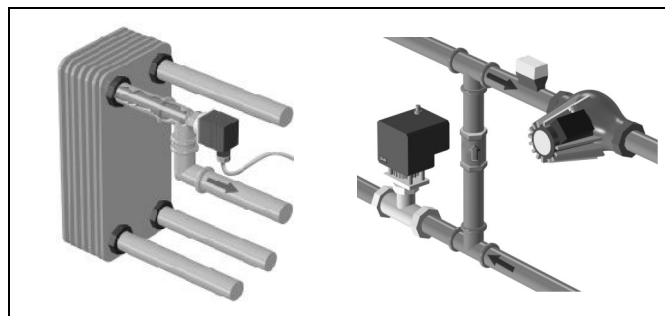
Czujnik temperatury zasilania (ESMU, ESM-11 lub ESMC)

Czujnik należy zamontować w odległości nie większej niż 15 cm od punktu mieszania. W systemach z wymiennikiem ciepła firma Danfoss zaleca umieszczenie czujnika ESMU na wyjściu zasilania z wymiennika.

Należy upewnić się, czy w miejscu montażu powierzchnia rurociągu jest czysta i równa.

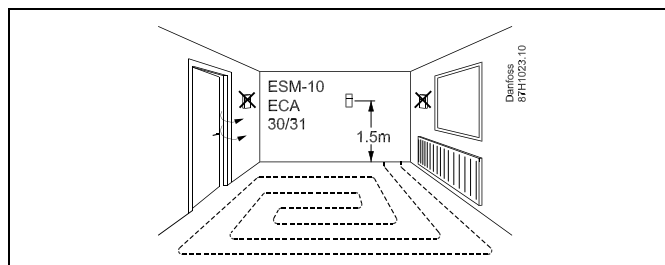
Czujnik temperatury powrotu (ESMU, ESM-11 lub ESMC)

Czujnik temperatury powrotu należy zawsze umieszczać w taki sposób, aby zmierzona temperatura była reprezentatywna.



Czujnik temperatury pomieszczenia (ESM-10, panel zdalnego sterowania ECA 30/31)

Czujnik temperatury pomieszczenia należy umieścić w pomieszczeniu, którego temperatura ma być regulowana. Nie montować czujnika na ścianach zewnętrznych ani w pobliżu grzejników, okien ani drzwi.



Czujnik temperatury zasilania z kotła (ESMU, ESM-11 lub ESMC)

Czujnik należy zamontować zgodnie z instrukcją producenta kotła.

Czujnik temperatury powietrza w kanale wentylacyjnym (typu ESMB-12 lub ESMU)

Czujnik należy umieścić tak, aby mierzył reprezentatywną temperaturę.

Czujnik temperatury CWU (ESMU lub ESMB-12)

Czujnik temperatury CWU należy umieścić zgodnie z instrukcją producenta.

Czujnik temperatury płyty (ESMB-12)

Czujnik należy umieścić w kieszeni czujnika w płycie.



ESM-11: Nie przemieszczać czujnika po jego zamocowaniu, ponieważ grozi to zniszczeniem elementu pomiarowego.



ESM-11, ESMC i ESMB-12: Należy użyć pasty przewodzącej ciepło w celu szybkiego pomiaru temperatury.

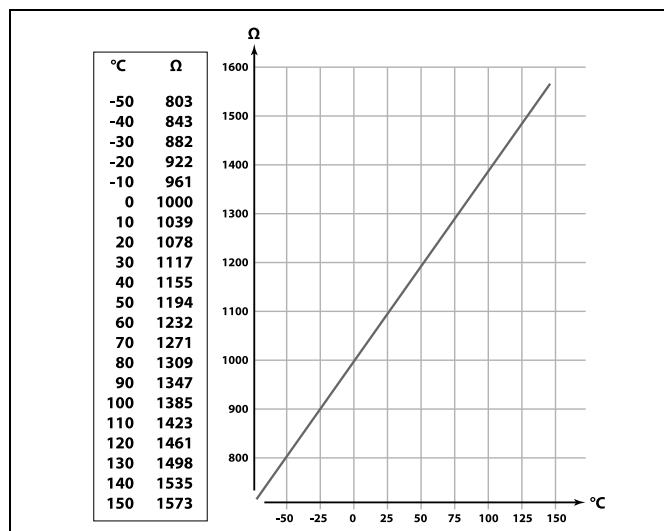


ESMU i ESMB-12: Używanie kieszeni chroniącej czujnik będzie powodować wolniejszy pomiar temperatury.

Instrukcja obsługi ECL Comfort 310, aplikacja A376

Czujnik temperatury Pt 1000 (IEC 751B, 1000 $\Omega/0^{\circ}\text{C}$)

Zależność pomiędzy temperaturą a opornością:



Instrukcja obsługi ECL Comfort 310, aplikacja A376

2.5 Podłączenia elektryczne

2.5.1 Podłączenia elektryczne 230 V AC



Ostrzeżenie

Elektryczne przewodniki na płycie obwodu drukowanego (Printed Circuit Board = PCB) do napięcia zasilającego, styków przekaźnika i wyjść triaków nie zachowują bezpiecznej odległości wynoszącej minimum 6 mm. Wyjścia nie mogą być używane jako wyjścia z izolacją galwaniczną (beznapięciową).

Jeśli potrzebne jest wyjście z izolacją galwaniczną, zaleca się użycie przekaźnika pomocniczego.

Urządzeniami sterowanymi przy pomocy napięcia 24 V, na przykład siłownikami, należy sterować za pomocą ECL Comfort 310, wersji 24 V.



Informacje dotyczące bezpieczeństwa

Niezbędne prace związane z montażem, uruchomieniem i konserwacją/obsługą mogą być dokonywane wyłącznie przez autoryzowany i wykwalifikowany personel.

Należy przestrzegać lokalnych regulacji prawnych. Dotyczy to także wymiarów przewodów i typu izolacji (wzmocniona).

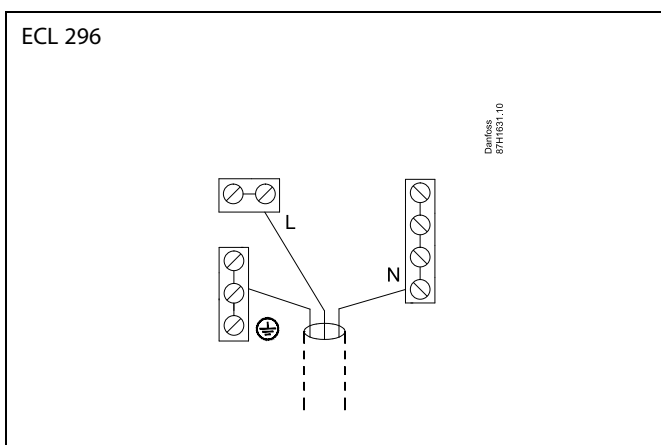
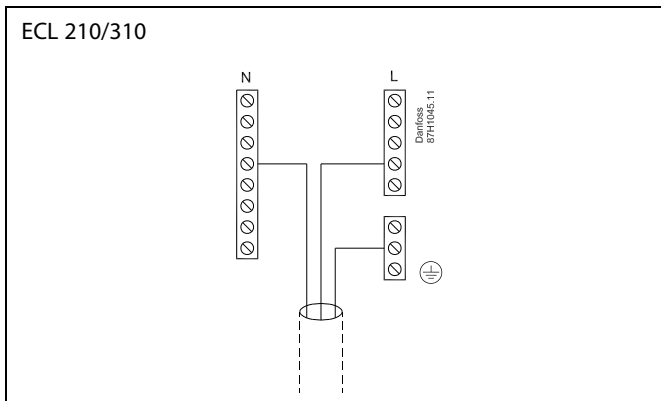
Standardowe bezpieczniki stosowane przy montażu ECL Comfort to są max. 10 A.

Zakres temperatury otoczenia do pracy ECL Comfort to 0–55°C. Przekroczenie tego zakresu temperatury może być przyczyną nieprawidłowego działania.

Należy unikać montażu jeśli występuje ryzyko kondensacji (skraplania się).

Instrukcja obsługi ECL Comfort 310, aplikacja A376

Wspólny zacisk uziemienia jest używany do podłączenia odpowiednich elementów (pomp, zaworów regulacyjnych z siłownikami).



Schematy podłączeń specyficznych dla aplikacji przedstawiono w Instrukcji montażu (dostarczonej z kluczem aplikacji).



Przekrój poprzeczny przewodu: 0,5–1,5 mm².
 Niewłaściwe podłączenie może spowodować uszkodzenie wyjść cyfrowych.
 Do każdego zacisku można podłączyć maksymalnie 2 przewody o przekroju 1,5 mm².

Maksymalne obciążenie nominalne:

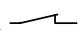
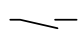

R	Zaciski przekaźników	4 (2) A/230 V AC (4 A — obciążenie rezystancyjne, 2 A — obciążenie indukcyjne)
Tr	Zaciski triakowe (= przekaźnik elektroniczny)	0,2 A/230 V AC

Instrukcja obsługi ECL Comfort 310, aplikacja A376

2.5.2 Podłączenia elektryczne, 24 V AC

Schematy podłączeń specyficznych dla aplikacji przedstawiono w Instrukcji montażu (dostarczonym z kluczem aplikacji).

Maksymalne obciążenie nominalne:

R  R 	Zaciski przekaźników	4(2)A 24 V AC (4 A — obciążenie rezystancyjne, 2 A — obciążenie indukcyjne)
Tr 	Zaciski triakowe (= przekaźnik elektroniczny)	1 A/24 V AC



Nie podłączać komponentów zasilanych napięciem 230 V a.c. bezpośrednio do regulatora o zasilaniu 24 V a.c. W celu odseparowania napięcia 230 V a.c. od 24 V a.c. należy użyć przekaźników pomocniczych (K).

Instrukcja obsługi ECL Comfort 310, aplikacja A376

2.5.3 Podłączenia elektryczne, termostaty bezpieczeństwa, ogólnie

Schematy podłączeń specyficznych dla aplikacji przedstawiono w Instrukcji montażu (dostarczonym z kluczem aplikacji).



Jeśli czujnik ST zostanie aktywowany przez wysoką temperaturę, obwód bezpieczeństwa w siłowniku niezwłocznie zamknie zawór regulacyjny.



Jeśli czujnik temperatury ST1 zostanie aktywowany przez wysoką temperaturę (temperaturę TR), zawór regulacyjny z siłownikiem zostanie stopniowo zamknięty. Przy wyższej temperaturze (temperaturze ST) obwód bezpieczeństwa w siłowniku niezwłocznie zamknie zawór regulacyjny.

Instrukcja obsługi ECL Comfort 310, aplikacja A376

2.5.4 Podłączenia elektryczne, czujniki temperatury Pt 1000 i sygnały impulsowe

Patrz Instrukcja montażu (dostarczana z kluczem aplikacji), aby uzyskać informacje na temat poszczególnych połączeń czujników i wejść.

Instrukcja obsługi ECL Comfort 310, aplikacja A376

Czujnik	Opis	Zalecany typ
S1	Czujnik temperatury zewnętrznej*	ESMT
S2	A376.1, A376.2, A376.3, A376.4: Czujnik temperatury w pomieszczeniu ** Alternatywa: ECA 30/31	ESM-10
	A376.9, A376.10: Czujnik temperatury powrotu (ogrzewanie, strona wtórna)	ESM-11/ESMB/ESMC/ESMU
(S2)	A376.2: Czujnik temperatury w pomieszczeniu ** Alternatywa: ECA 30/31	ESM-10
S3	Czujnik temperatury zasilania *** (ogrzewanie)	ESM-11/ESMB/ESMC/ESMU
S4	Czujnik temperatury zasilania *** (CWU)	ESM-11/ESMB/ESMC/ESMU
S5	Czujnik temperatury powrotu (ogrzewanie)	ESM-11/ESMB/ESMC/ESMU
S6	A376.1, A376.2, A376.3, A376.4: Czujnik temperatury powrotu (CWU)	ESM-11/ESMB/ESMC/ESMU
	A376.9, A376.10: Czujnik temperatury powrotu (CWU), monitorowanie	ESM-11/ESMB/ESMC/ESMU
(S6)	A376.9, A376.10: Czujnik temperatury powrotu, (CWU), lokalizacja alternatywna.	ESM-11/ESMB/ESMC/ESMU
S7	A376.1, A376.3: Czujnik temperatury w pomieszczeniu ** Alternatywa: ECA 30/31	ESM-10
	A376.2, A376.4: Czujnik temperatury dostawy	ESM-11/ESMB/ESMC/ESMU
	A376.9, A376.10: Przetwornik ciśnienia, 0–10 V lub 4–20 mA	
S8	A376.2, A376.4: Czuj. przepływu	
	A376.9, A376.10: Styk/przełącznik alarmu	
S9	Czujnik temperatury zasilania *** (ogrzewanie)	ESM-11/ESMB/ESMC/ESMU
S10	A376.1, A376.2, A376.3, A376.4: Czujnik temperatury powrotu (ogrzewanie)	ESM-11/ESMB/ESMC/ESMU
	A376.9, A376.10: Czujnik temperatury powrotu, monitorowanie	ESM-11/ESMB/ESMC/ESMU

* Jeśli nie podłączono czujnika temperatury zewnętrznej lub przewód jest zwarty, regulator przyjmuje, że temperatura zewnętrzna wynosi 0°C (zero stopni).

** Tylko do podłączania czujnika temperatury w pomieszczeniu. Sygnał temperatury w pomieszczeniu może pochodzić również z panela zdalnego sterowania (ECA 30/31). Zobacz w Instrukcji montażu (dostarczana z kluczem aplikacji), aby uzyskać informacje na temat poszczególnych połączeń.

*** W celu zapewnienia wymaganej funkcjonalności czujnik temperatury zasilania musi być zawsze podłączony. Jeśli czujnik nie jest podłączony lub przewód jest zwarty, zawór regulacyjny z siłownikiem zamyka się (funkcja bezpieczeństwa).

Patrz Instrukcja montażu (dostarczana z kluczem aplikacji), aby uzyskać informacje na temat poszczególnych połączeń czujników i wejść.

Instrukcja obsługi ECL Comfort 310, aplikacja A376

ECA 32:

Czujnik	Opis	Zalecany typ
S11	A376.9: Czujnik temperatury dostawy, zasilanie	ESM-11/ESMB/ ESMC/ESMU
	A376.10: Przetwornik ciśnienia zasilania, 0–10 V lub 4–20 mA	
S12	A376.9: Czujnik temperatury dostawy, powrót	ESM-11/ESMB/ ESMC/ESMU
	A376.10: Przetwornik ciśnienia zasilania, powrót, 0–10 V lub 4–20 mA	
S13	Czujnik temperatury powrotu (ogrzewanie)	ESM-11/ESMB/ ESMC/ESMU
S14	Przetwornik ciśnienia, 0–10 V lub 4–20 mA	
S15	Styk/przełącznik alarmu	
S16	Styk/przełącznik alarmu	



Przekrój przewodów do podłączenia czujników: min. 0,4 mm².
Całkowita długość przewodów: max. 200 m (wszystkie czujniki i wewnętrzna magistrala komunikacyjna ECL 485).
Przewody o długości przekraczającej 200 m mogą być podatne na zakłócenia (EMC).

Podłączenie czujnika przepływu

(A376.2, A376.4)

Styki czujnika przepływu muszą być przystosowane do niskiego napięcia znamionowego (12 V).

Podłączenie styku/przełącznika alarmu

(A376.9, A376.10)

Styk/ przełącznik alarmu muszą być przystosowane do niskiego napięcia znamionowego (12 V).

Styk alarmu działa jako styk normalnie zamknięty (NC). Konfigurację można zmienić w celu reagowania jako styk normalnie otwarty (NO). Patrz Obieg 1 > MENU > Alarm > Cyfrowe > Wart. alarmu:

0 = alarm dla styku NO

1 = alarm dla styku NC

Instrukcja obsługi ECL Comfort 310, aplikacja A376

Podłączenie przetwornika ciśnienia

Skalę konwersji napięcia na ciśnienie należy ustawić w regulatorze ECL Comfort.

Przetwornik ciśnienia jest zasilany napięciem od 12-24 V DC.

Typy wyjść: 0–10 V lub 4–20 mA.

Sygnał 4–20 mA jest przekształcany na sygnał 2–10 V przy użyciu rezystora 500 omów (0,5 W).

Wodomierz na przyłączy zimnej wody (ZW)

(A376.9, A376.10)

Nastawa wartości impulsu: Obieg 3 > MENU > Ustawienia > Wodomierz.

Żużycie zimnej wody można odczytać wybierając:

- Obieg 3 > MENU > Ustawienia > Wodomierz
- Ogólne ustawienia regulatora > Przegląd wejść 3

2.5.5 Podłączenia elektryczne, ECA 30/31

Zacisk ECL	Zacisk ECA 30/31	Opis	Typ (zalecany)
30	4	Skrętka 2-żyłowa	Kabel 2 x skrętka 2-żyłowa
31	1		
32	2	Skrętka 2-żyłowa	
33	3		
	4	Zewn. czujnik temperatury pomieszczenia*	ESM-10
	5		

* Po podłączeniu zewnętrznego czujnika temperatury w pomieszczeniu należy ponownie załączyć zasilanie panela ECA 30/31.

Komunikację z panelem ECA 30/31 należy skonfigurować w nastawie „Adres ECA” regulatora ECL Comfort.

Panel ECA 30/31 należy odpowiednio skonfigurować.

Po skonfigurowaniu aplikacji panel ECA 30/31 jest gotowy do pracy po czasie 2–5 min. Na wyświetlaczu panela ECA 30/31 jest wyświetlany pasek postępu.



Jeżeli rzeczywista aplikacja zawiera dwa obiegi ogrzewania, do każdego z nich można podłączyć urządzenie zdalnego sterowania ECA 30/31. Podłączenia elektryczne są równoległe.



Do regulatora ECL Comfort 310 lub regulatorów ECL Comfort 210/296/310 w układzie urządzenie nadrzędne-podrzędne można podłączyć maksymalnie 2 panele zdalnego sterowania ECA 30/31.

Instrukcja obsługi ECL Comfort 310, aplikacja A376



Procedury konfiguracyjne dla ECA 30/31: Patrz rozdział „Uzupełnienie”.



Komunikat informacyjny ECA:
„Wymag. aplikacji: nowsze ECA”:
Oprogramowanie ECA (firmware) jest niezgodne z oprogramowaniem (firmware) regulatora ECL Comfort. Skontaktuj się z biurem sprzedaży firmy Danfoss.



Niektóre aplikacje nie mają funkcji odniesienia do rzeczywistej temperatury pomieszczenia. Podłączone ECA 30 / 31 będą działać tylko jako regulatory zdalne.



Całkowita długość przewodów: max. 200 m (wszystkie czujniki i wewnętrzna magistrala komunikacyjna ECL 485).
Przewody o długości przekraczającej 200 m mogą być podatne na zakłócenia (EMC).

2.5.6 Podłączenia elektryczne, systemy nadrzędny/podrzędny

W układach o odpowiedniej konfiguracji regulator może być używany jako urządzenie nadrzędne lub podrzędne w systemach dzięki wewnętrznej magistrali komunikacyjnej ECL 485 (2x skrętka 2-żyłowa).

Magistrala komunikacyjna ECL 485 nie jest kompatybilna z magistralą ECL w regulatorach ECL Comfort 110, 200, 300 i 301!

Zacisk	Opis	Typ (zalecany)
30	Zacisk wspólny	Kabel 2 x skrętka 2-żyłowa
31	+12 V*, magistrala komunikacyjna ECL 485 * Tylko w przypadku komunikacji z ECA 30/31 i urządzeniem nadrzędnym/podrzędnym	
32	B, magistrala komunikacyjna ECL 485	
33	A, magistrala komunikacyjna ECL 485	


Okablowanie magistrali ECL 485

Maksymalną zalecaną długość magistrali ECL 485 można obliczyć w następujący sposób:

Odjąć „całkowitą długość wszystkich przewodów wejściowych wszystkich regulatorów ECL w systemie typu urządzenie nadrzędne-podrzędne” od wartości 200 m.

Prosty przykład dla całkowitej długości wszystkich przewodów wejściowych, 3 x ECL:

1 x ECL	Czujnik temp. zewnętrznej:	15 m
3 x ECL	Czujnik temperatury zasilania:	18 m
3 x ECL	Czujnik temp. powrotu:	18 m
3 x ECL	Czujnik temperatury pomieszczenia:	30 m
Suma:		81 m

Maksymalna zalecana długość magistrali ECL 485:
 $200 - 81 \text{ m} = 119 \text{ m}$

2.5.7 Podłączenia elektryczne, komunikacja
Podłączenia elektryczne, Modbus

ECL Comfort 210: połączenia Modbus bez izolacji galwanicznej

ECL Comfort 296: Połączenia Modbus z izolacją galwaniczną

ECL Comfort 310: Połączenia Modbus z izolacją galwaniczną

2.5.8 Podłączenia elektryczne, komunikacja
Podłączenia elektryczne, M-bus

ECL Comfort 210: brak

ECL Comfort 296: wyposażony w interfejs bez izolacji galwanicznej.

Maks. długość kabla 50 m.

ECL Comfort 310: wyposażony w interfejs bez izolacji galwanicznej.

Maks. długość kabla 50 m.

Instrukcja obsługi ECL Comfort 310, aplikacja A376

2.6 Wkładanie Klucza aplikacji ECL

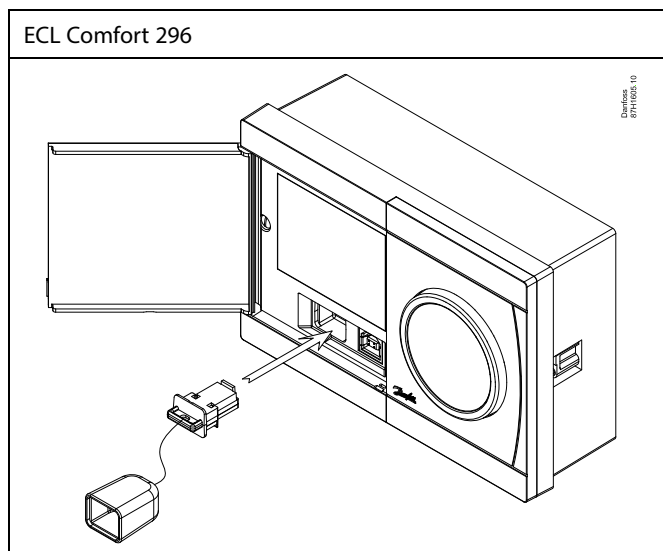
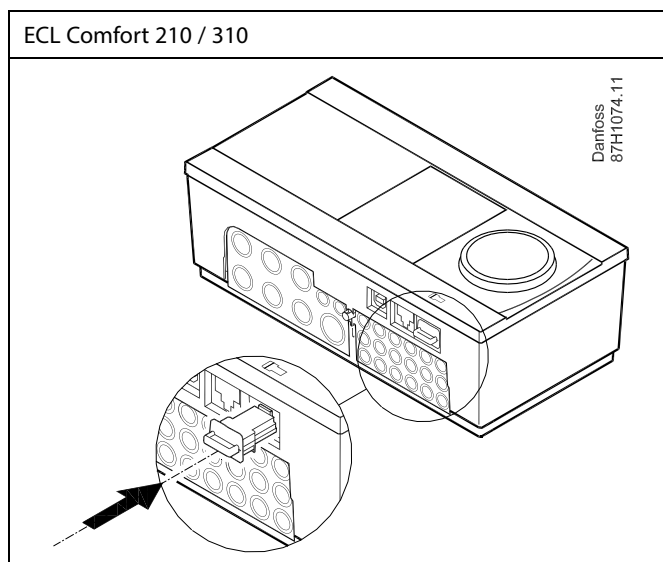
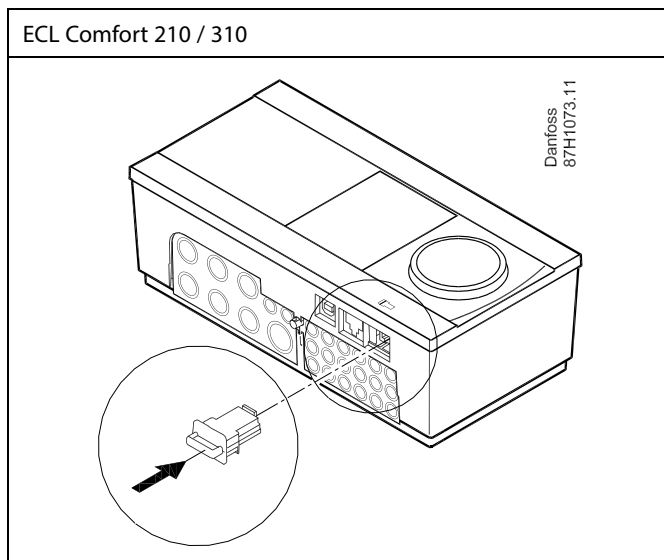
2.6.1 Wkładanie Klucza aplikacji ECL

Klucz aplikacji ECL zawiera:

- aplikację i jej różne warianty;
- aktualnie dostępne języki;
- ustawienia fabryczne: np. harmonogramy, wymagane temperatury, wartości ograniczeń itp. Zawsze istnieje możliwość odtworzenia ustawień fabrycznych;
- pamięć ustawień użytkownika: specjalne ustawienia użytkownika/systemowe.

Po włączeniu zasilania regulatora mogą wystąpić różne sytuacje:

1. Nowy regulator, Klucz aplikacji ECL nie jest włożony.
2. W regulatorze jest już uruchomiona aplikacja. Klucz aplikacji ECL jest włożony, ale aplikacja musi zostać zmieniona.
3. Do skonfigurowania innego regulatora potrzebna jest kopia ustawień używanego regulatora.



Do ustawień użytkownika należą między innymi: wymagana temperatura pomieszczenia, wymagana temperatura CWU, harmonogramy, krzywa grzewcza, wartości ograniczeń itp.

Do ustawień systemowych należą między innymi: konfiguracja komunikacji, jasność wyświetlacza itp.

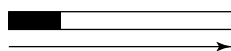


Automatyczna aktualizacja oprogramowania regulatora (firmware-u):

Oprogramowanie regulatora jest aktualizowane automatycznie po włożeniu klucza:

- ECL 210/310, od wersji regulatora 1.11
- ECL 296, od wersji regulatora 1.58

Gdy oprogramowanie jest aktualizowane, pokazywana jest następująca animacja:



Pasek postępu

Podczas aktualizacji:

- nie wyjmować KLUCZA,
W przypadku wyjęcia klucza przed pojawieniem się symbolu klepsydry należy ponownie rozpocząć procedurę.
- Nie odłączać zasilania
Jeśli nastąpi przerwanie zasilania, gdy widoczny będzie symbol klepsydry, regulator nie będzie pracować.
- Ręczna aktualizacja oprogramowania regulatora (firmware-oprogramowania sprzętowego):
Patrz sekcja „Automatyczna / ręczna aktualizacja oprogramowania sprzętowego”



Parametr „Klucz przegląd” nie informuje — za pośrednictwem ECA 30/31 — o podtypach danego klucza aplikacji.



Klucz włożony/wyjęty, opis:

ECL Comfort 210/310, wersje regulatora niższe niż 1.36:

- Wyjmij klucz aplikacji; przez 20 minut można zmieniać nastawy.
- Załącz zasilanie regulatora **bez** włożonego klucza aplikacji; przez 20 minut można zmieniać nastawy.

ECL Comfort 210/310, wersje regulatora od 1.36 w górę:

- Wyjmij klucz aplikacji; przez 20 minut można zmieniać nastawy.
- Załącz zasilanie regulatora **bez** włożonego klucza aplikacji; nie można zmieniać nastaw.

ECL Comfort 296, wersje regulatora od 1.58:

- Wyjmij klucz aplikacji; przez 20 minut można zmieniać nastawy.
- Załącz zasilanie regulatora **bez** włożonego klucza aplikacji; nie można zmieniać nastaw.

Instrukcja obsługi ECL Comfort 310, aplikacja A376












Klucz aplikacji: Przypadek 1

Nowy regulator, klucz aplikacji ECL nie jest włożony.

Wyświetlana jest animacja dot. wkładania klucza aplikacji ECL.
Włóż klucz aplikacji.
Wskazywana jest nazwa oraz wersja klucza aplikacji (przykład: A266, wer. 1.03).

Jeśli klucz aplikacji ECL nie jest odpowiedni dla regulatora, wyświetlany jest przekreślony symbol klucza aplikacji ECL.

Działanie: Cel: Przykłady:

-  Wybierz język
-  Potwierdź
-  Wybierz aplikację (podtyp)
-  Niektóre klucze mają tylko jedną aplikację.
-  Potwierdź, wybierając opcję „Tak”
-  Ustaw „Czas i datę”
-  Obróć i naciśnij pokrętkę, aby wybierać i zmieniać „Godziny”, „Minuty”, „Datę”, „Miesiąc” i „Rok”.
-  Wybierz opcję „Dalej”
-  Potwierdź, wybierając opcję „Tak”
-  Przejdź do opcji „Czas L/Z”
-  Wybierz, czy funkcja „Czas L/Z” ma być aktywna TAK lub NIE

* Funkcja „Czas L/Z” to automatyczne przełączanie pomiędzy czasem letnim i zimowym.
W zależności od wartości klucza aplikacji ECL wykonywana jest procedura A lub B:

A

Klucz aplikacji ECL zawiera ustawienia fabryczne:

Regulator odczytuje/przesyła dane z klucza aplikacji ECL do regulatora ECL.
Aplikacja jest instalowana, a regulator resetuje się i ponownie uruchamia się.

B

Klucz aplikacji ECL zawiera zmienione ustawienia systemowe:

Naciśnij pokrętkę kilkakrotnie.

„NIE”: Tylko ustawienia fabryczne z klucza aplikacji ECL zostaną skopiowane do regulatora.

„TAK”*: Specjalne ustawienia systemowe (różniące się od ustawień fabrycznych) zostaną skopiowane do regulatora.

Jeśli klucz zawiera ustawienia użytkownika:

Naciśnij pokrętkę kilkakrotnie.

„NIE”: Tylko ustawienia fabryczne z klucza aplikacji ECL zostaną skopiowane do regulatora.

„TAK”*: Specjalne ustawienia użytkownika (różniące się od ustawień fabrycznych) zostaną skopiowane do regulatora.

* Jeśli nie można wybrać opcji „TAK”, klucz aplikacji ECL nie zawiera żadnych ustawień specjalnych.

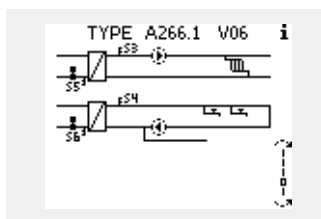
Wybierz opcję „Start kopiowania” i potwierdź, wybierając opcję „Tak”.



Instrukcja obsługi ECL Comfort 310, aplikacja A376

(Przykład):

Znak „i” w prawym górnym rogu oznacza, że podtyp zawiera również specjalne ustawienia użytkownika / ustawienia systemowe oprócz ustawień fabrycznych.

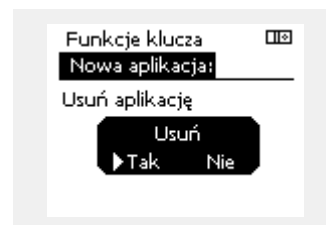
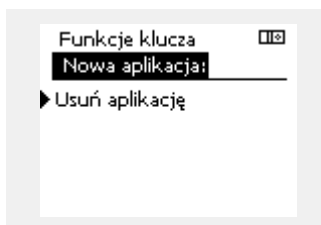
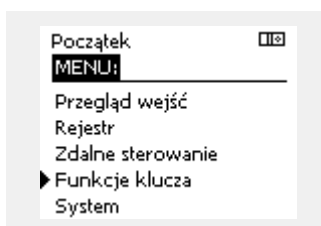


Klucz aplikacji: Przypadek 2

W regulatorze jest już uruchomiona aplikacja. Klucz aplikacji ECL jest włożony, ale aplikacja musi zostać zmieniona.

Aby zmienić aplikację na inną na Kluczu aplikacji ECL, bieżąca aplikacja w regulatorze musi zostać skasowana (usunięta).

Należy pamiętać, że Klucz aplikacji musi być włożony.



Działanie:	Cel:	Wybór:
	Wybierz opcję „MENU” w dowolnym obiegu.	MENU
	Potwierdź.	
	Zaznacz przycisk wyboru obiegu w prawym górnym rogu wyświetlacza.	
	Potwierdź.	
	Wybierz opcję „Ogólne ustawienia regulatora”.	
	Potwierdź.	
	Wybierz opcję „Funkcje klucza”.	
	Potwierdź.	
	Wybierz opcję „Usuń aplikację”.	
	Potwierdź, wybierając opcję „Tak”.	

Regulator uruchomi się ponownie i będzie gotowy do skonfigurowania.

Postępuj zgodnie z procedurą opisaną w przypadku 1.

Instrukcja obsługi ECL Comfort 310, aplikacja A376

Klucz aplikacji: Przypadek 3

Do skonfigurowania innego regulatora potrzebna jest kopia ustawień używanego regulatora.

Funkcja jest używana

- do zapisywania (tworzenia kopii zapasowej) specjalnych ustawień użytkownika i ustawień systemowych,
- gdy wymagane jest skonfigurowanie innego regulatora ECL Comfort tego samego typu (210, 296 lub 310) przy użyciu tej samej aplikacji, a ustawienia użytkownika/systemowe różnią się od ustawień fabrycznych.

Kopiowanie ustawień do innego regulatora ECL Comfort:

Działanie:	Cel:	Przykłady:
	Wybierz „MENU”	MENU
	Potwierdź	
	Zaznacz przycisk wyboru obiegu w prawym górnym rogu wyświetlacza.	
	Potwierdź	
	Wybierz opcję „Ogólne ustawienia regulatora”.	
	Potwierdź	
	Przejdź do opcji „Funkcje klucza”.	
	Potwierdź	
	Wybierz opcję „Kopiuj”.	
	Potwierdź	
	Wybierz „Do”.	*
	Zostanie zaznaczona opcja „ECL” lub „KEY”. Wybierz opcję „ECL” lub „KEY”.	„ECL” lub „KEY”
	Naciśnij pokrętko kilkakrotnie, aby wybrać kierunek kopiowania.	
	Wybierz opcję „Ustaw.systemowe” lub „Ustaw. użytkownik”.	**
	Naciśnij pokrętko kilkakrotnie, aby wybrać opcję „Tak” lub „Nie” polecenia „Kopiuj”. Naciśnij, aby potwierdzić.	„NIE” lub „TAK”
	Wybierz opcję „Start kopiowania”.	
	Do klucza aplikacji lub regulatora zostaną przesłane specjalne ustawienia systemowe lub ustawienia użytkownika.	

*

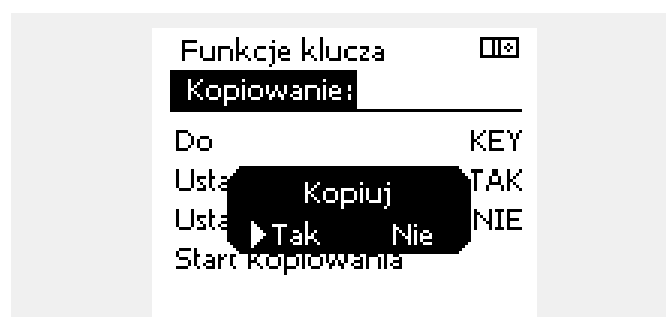
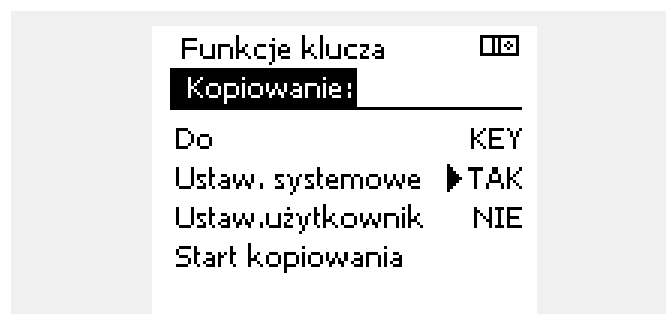
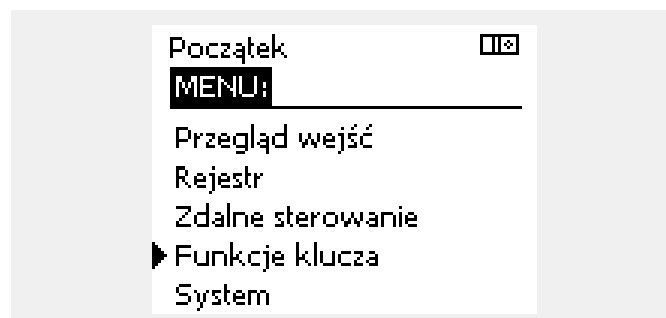
„ECL”: Dane zostaną skopiowane z klucza aplikacji do regulatora ECL.

„KEY”: Dane zostaną skopiowane z regulatora ECL do klucza aplikacji.

**

„NIE”: Ustawienia z regulatora ECL nie zostaną skopiowane do klucza aplikacji lub regulatora ECL Comfort.

„TAK”: Ustawienia specjalne (różniące się od ustawień fabrycznych) zostaną skopiowane do klucza aplikacji lub regulatora ECL Comfort. Jeśli nie można wybrać opcji TAK, oznacza to, że nie ma ustawień specjalnych, które można skopiować.



Instrukcja obsługi ECL Comfort 310, aplikacja A376

Język

Przed załadowaniem aplikacji, niezbędne jest dokonanie wyboru języka.*

Jeśli wybrany zostanie język inny niż angielski, do regulatora ECL załadowany zostanie wybrany język **ORAZ** język angielski.

Ułatwi to obsługę użytkownikom posługującym się językiem angielskim, ponieważ menu w tym języku stanie się widoczne natychmiast po zmianie aktualnego języka na angielski.

(Nawigacja: MENU > Regulator wspólny > System > Język)

W przypadku załadowania niewłaściwego języka konieczne będzie usunięcie danej aplikacji. Przed wykasowaniem możliwe jest zapisanie Ustawień użytkownika i systemu na kluczu aplikacji. Po ponownym załadowaniu z uwzględnieniem preferowanego języka, możliwe będzie załadowanie istniejących Ustawień użytkownika i systemu.

*)

(ECL Comfort 310, 24 Volt) Jeśli nie można wybrać języka, zasilanie nie jest prądem zmiennym (a.c.).

2.6.2 Klucz aplikacji ECL, kopiowanie danych

Zasady ogólne

Kiedy regulator jest podłączony i pracuje, można sprawdzić i zmienić wszystkie lub tylko niektóre ustawienia podstawowe. Nowe ustawienia mogą być zapisane w Kluczu.

Jak zaktualizować Klucz aplikacji ECL po zmianie ustawień?

Wszystkie nowe ustawienia mogą zostać zapisane w Kluczu aplikacji ECL.

Jak zapisać w regulatorze ustawienia fabryczne z Klucza aplikacji?

Należy zapoznać się z fragmentem dotyczącym Klucza aplikacji, sytuacja 1: Nowy regulator, Klucz aplikacji ECL nie jest włożony.

Jak zapisać w Kluczu aplikacji ustawienia osobiste z regulatora?

Należy zapoznać się z fragmentem dotyczącym klucza aplikacji, przypadek 3: do skonfigurowania innego regulatora przez kopiowanie potrzebna jest kopia ustawień regulatora wzorcowego.

Jako główną zasadę należy przyjąć, że Klucz aplikacji ECL powinien zawsze pozostawać w regulatorze. Po wyjęciu Klucza nie można zmieniać ustawień.



Zawsze można przywrócić ustawienia fabryczne.



Nowe ustawienia należy zanotować w tabeli „Przegląd nastaw”.



Nie należy wyjmować Klucza aplikacji ECL podczas kopiowania. Może to spowodować uszkodzenie danych w Kluczu aplikacji ECL!



Można skopiować ustawienia z jednego regulatora ECL do innego, pod warunkiem, że oba regulatory pochodzą z tej samej serii (210 lub 310). Ponadto, gdy regulator ECL Comfort zaktualizowano za pomocą klucza aplikacji, wersja minimum 2.44, możliwe jest przekazanie ustawień osobistych z kluczy aplikacji, wersja minimum 2.14.



Parametr „Klucz przegląd” nie informuje — za pośrednictwem ECA 30/31 — o podtypach danego klucza aplikacji.



Klucz włożony/wyjęty, opis:

ECL Comfort 210/310, wersje regulatora niższe niż 1.36:

- Wyjmij klucz aplikacji; przez 20 minut można zmieniać nastawy.
- Załącz zasilanie regulatora **bez** włożonego klucza aplikacji; przez 20 minut można zmieniać nastawy.

ECL Comfort 210/310, wersje regulatora od 1.36 w górę:

- Wyjmij klucz aplikacji; przez 20 minut można zmieniać nastawy.
- Załącz zasilanie regulatora **bez** włożonego klucza aplikacji; nie można zmieniać nastaw.

ECL Comfort 296, wersje regulatora od 1.58:

- Wyjmij klucz aplikacji; przez 20 minut można zmieniać nastawy.
- Załącz zasilanie regulatora **bez** włożonego klucza aplikacji; nie można zmieniać nastaw.

2.7 Wykaz czynności kontrolnych

**Czy regulator ECL Comfort jest gotowy do użytku?**

- Sprawdzić, czy do zacisków 9 i 10 jest podane odpowiednie zasilanie (230 V lub 24 V).
- Sprawdzić, czy zostały podłączone odpowiednie fazy:
230 V: Faza = zacisk 9, zero = zacisk 10
24 V: SP = zacisk 9, SN = zacisk 10
- Sprawdzić, czy wymagane regulowane komponenty (siłownik, pompa itd.) są podłączone do właściwych zacisków.
- Sprawdzić, czy wszystkie czujniki/źródła sygnałów są podłączone do właściwych zacisków (patrz „Podłączenia elektryczne”).
- Zamontować regulator i załączyć zasilanie.
- Czy został włożony klucz aplikacji ECL (patrz „Wkładanie klucza aplikacji ECL”).
- Czy regulator ECL Comfort zawiera używaną aplikację (patrz „Wkładanie klucza aplikacji ECL”).
- Czy wybrano właściwy język (patrz „Język” w menu „Ogólne ustawienia regulatora”).
- Czy data i godzina zostały prawidłowo ustawione (patrz „Czas i data” w menu „Ogólne ustawienia regulatora”).
- Czy wybrano odpowiednią aplikację (patrz „Identyfikacja typu układu”).
- Sprawdzić, czy zostały wprowadzone wszystkie nastawy regulatora (patrz „Przegląd nastaw”) oraz czy nastawy fabryczne odpowiadają wymaganiom.
- Wybrać ręczny tryb pracy (patrz „Sterowanie ręczne”). Sprawdzić, czy zawory otwierają się i zamykają oraz czy wymagane regulowane komponenty (pompa itd.) włączają się i wyłączają w ręcznym trybie pracy.
- Sprawdzić, czy wartości temperatury/sygnały widoczne na wyświetlaczu są zgodne z rzeczywistymi podłączonymi komponentami.
- Po zakończeniu trybu pracy ręcznej wybrać tryb regulatora (harmonogram, komfort, oszczędzanie lub ochrona przeciwzamrożeniowa).

Instrukcja obsługi ECL Comfort 310, aplikacja A376

2.8 Nawigacja, Klucz aplikacji ECL A376

Nawigacja, A376, aplikacje A376.1, A376.2, A376.3, A376.4, A376.9, A376.10, obieg 1, ogrzewanie

Początek MENU	Aplikacje A376							
	Nr ID	Funkcja	A376.1	A376.2	A376.3	A376.4	A376.9	A376.10
Harmonogram		Dostępny	●	●	●	●	●	●
Ustawienia	Temp. zasilania	Krzywa grzewcza	●	●	●	●	●	●
		11178 Temp. max.	●	●	●	●	●	●
		11177 Temp. min.	●	●	●	●	●	●
		11004 T wymagana	●	●	●	●	●	●
	Ogranicz. Tpom.	11182 Wpływ-powyżej	●	●	●	●		
		11183 Wpływ-poniżej	●	●	●	●		
		11015 Czas adapt.	●	●	●	●		
	Ogranicz. Tpowr.	11031 Tzewn. wyższa X1	●	●	●	●	●	●
		11032 Dolny limit Y1	●	●	●	●	●	●
		11033 Tzewn. niższa X2	●	●	●	●	●	●
		11034 Górny limit Y2	●	●	●	●	●	●
		11035 Wpływ-powyżej	●	●	●	●	●	●
		11036 Wpływ-poniżej	●	●	●	●	●	●
		11037 Czas adapt.	●	●	●	●	●	●
		11085 Priorytet	●	●	●	●	●	●
		11029 CWU, limit Tpow	●	●	●	●	●	●
		11028 Tstał, ogrn. Tpow.	●	●	●	●	●	●
	Ograniczenie przepływu/mocy	Aktualny/a	●	●	●	●	●	●
		Aktualny limit	●	●	●	●	●	●
		11119 Tzewn. wyższa X1	●	●	●	●	●	●
11117 Dolny limit Y1		●	●	●	●	●	●	
11118 Tzewn. niższa X2		●	●	●	●	●	●	
11116 Górny limit Y2		●	●	●	●	●	●	
11112 Czas adapt.		●	●	●	●	●	●	
11113 Stała filtrowania		●	●	●	●	●	●	
11109 Rodzaj wejścia		●	●	●	●	●	●	
11115 Jednostki	●	●	●	●	●	●		
Optymalizacja	11011 Auto oszczędz.	●	●	●	●	●	●	
	11012 Wzmocnienie	●	●	●	●	●	●	
	11013 Nachylenie	●	●	●	●	●	●	
	11014 Optymalizator	●	●	●	●	●	●	
	11026 Przed Stop	●	●	●	●	●	●	
	11020 Odniesienie do	●	●	●	●	●	●	
	11021 Całkow.zatrzym.	●	●	●	●	●	●	
	11179 Lato, wył. ogrz.	●	●	●	●	●	●	
	11043 Praca równoległa	●	●	●	●	●	●	

Instrukcja obsługi ECL Comfort 310, aplikacja A376

Nawigacja, A376, aplikacje A376.1, A376.2, A376.3, A376.4, A376.9, A376.10, obieg 1, ogrzewanie cd.

Początek MENU		Aplikacje A376							
		Nr ID	Funkcja	A376.1	A376.2	A376.3	A376.4	A376.9	A376.10
Ustawienia	Param. regulacji	11174	Ochr. siłownika	●	●	●	●	●	●
		11184	Xp	●	●	●	●	●	●
		11185	Tn	●	●	●	●	●	●
		11186	Czas przejścia M	●	●		●	●	●
		11187	Nz	●	●	●	●	●	●
		11189	Min. czas akt.	●	●		●	●	●
		11024	Siłownik	●	●		●	●	●
Aplikacja		11010	Adres ECA	●	●	●	●		
		11017	Żądana odchył.	●	●	●	●	●	●
		11050	Żądana P	●	●	●	●	●	●
		11500	Wysłana Twyma.	●	●	●	●	●	●
		11022	Ćwiczenie P	●	●	●	●	●	●
		11023	Ćwiczenie M	●	●	●	●	●	●
		11052	Priorytet CWU	●	●	●	●	●	●
		11077	T mróz zał.P.	●	●	●	●	●	●
		11078	T ciepło zał.P	●	●	●	●	●	●
		11040	Wybieg P	●	●	●	●	●	●
		11093	T zab. przeciwzam.	●	●	●	●	●	●
		11141	Wejście ster.zew.	●	●	●	●	●	●
		11142	Tryb ste.zew.	●	●	●	●	●	●
Wyłączenie ogrzewania.		11393	Lato start, dzień	●	●	●	●	●	●
		11392	Lato start, miesiąc	●	●	●	●	●	●
		11179	Lato, wył. ogrz.	●	●	●	●	●	●
		11395	Lato, filtr	●	●	●	●	●	●
		11397	Zima start, dzień	●	●	●	●	●	●
		11396	Zima start, miesiąc	●	●	●	●	●	●
		11398	Zima, wył. ogrz.	●	●	●	●	●	●
		11399	Zima, filtr	●	●	●	●	●	●

Instrukcja obsługi ECL Comfort 310, aplikacja A376

Nawigacja, A376, aplikacje A376.1, A376.2, A376.3, A376.4, A376.9, A376.10, obieg 1, ogrzewanie cd.

Początek MENU		Aplikacje A376							
		Nr ID	Funkcja	A376.1	A376.2	A376.3	A376.4	A376.9	A376.10
Święto			Dostępny	●	●	●	●	●	●
Typ	S7 ciśnienie		Ciśnienie					●	●
		11607	X niższy					●	●
		11608	X wyższy					●	●
		11614	Alarm wysoki					●	●
		11615	Alarm niski					●	●
		11617	Opóźnien. alarmu					●	●
	S8 cyfrowy	11636	Wart. alarmu					●	●
		11637	Opóźnien. alarmu					●	●
	Temp.monitor.	11147	Górna odchyłka	●	●	●	●	●	●
		11148	Dolna odchyłka	●	●	●	●	●	●
		11149	Opóźnienie	●	●	●	●	●	●
		11150	Temp.wył.alarmu	●	●	●	●	●	●
	Temp. maks.	11079	Tzasil. max.					●	●
		11080	Opóźnienie					●	●
	Przegląd alarmów			Dostępny	●	●	●	●	●
Wpływ przegląd	Tzasil. wymag.		Ogranicznik Tpowr.	●	●	●	●	●	●
			Ogranicznik Tpom.	●	●	●	●		
			Prior.pr.równoleg	●	●	●	●		
			Ogran.przept./moc	●	●	●	●	●	●
			Święto	●	●	●	●	●	●
			Ster. zewn	●	●	●	●	●	●
			Ster. z ECA	●	●		●		
			Wzmocnienie	●	●	●	●	●	●
			Nachylenie	●	●	●	●	●	●
			Urz.podrząd.żądan.	●	●	●	●	●	●
			Wył. letnie ogrz.	●	●	●	●	●	●
			Priorytet CWU	●	●	●	●	●	●
			Odchyłka, SCADA	●	●	●	●	●	●

Instrukcja obsługi ECL Comfort 310, aplikacja A376

Nawigacja, A376, aplikacje A376.1, A376.2, A376.3, A376.4, A376.9, A376.10, obieg 2, ogrzewanie

Początek		Aplikacje A376							
MENU		Nr ID	Funkcja	A376.1	A376.2	A376.3	A376.4	A376.9	A376.10
Harmonogram			Dostępny	●	●	●	●	●	●
Ustawienia	Temp. zasilania		Krzywa grzewcza	●	●	●	●	●	●
		12178	Temp. max.	●	●	●	●	●	●
		12177	Temp. min.	●	●	●	●	●	●
		12004	T wymagana	●	●	●		●	●
	Ogranicz. Tpom.	12182	Wpływ-powyżej	●	●	●			
		12183	Wpływ-poniżej	●	●	●			
		12015	Czas adapt.	●	●	●			
	Ogranicz. Tpowr.	12031	Tzewn. wyższa X1	●	●	●		●	●
		12032	Dolny limit Y1	●	●	●		●	●
		12033	Tzewn. niższa X2	●	●	●		●	●
		12034	Górny limit Y2	●	●	●		●	●
		12035	Wpływ-powyżej	●	●	●	●	●	●
		12036	Wpływ-poniżej	●	●	●	●	●	●
		12037	Czas adapt.	●	●	●	●	●	●
		12085	Priorytet	●	●	●	●	●	●
		12028	Tstał, ogrn. Tpowr.	●	●	●		●	●
	Ograniczenie przepływu/mocy		Aktualny/a	●	●	●	●	●	●
			Aktualny limit	●	●	●	●	●	●
		12119	Tzewn. wyższa X1	●	●	●		●	●
		12117	Dolny limit Y1	●	●	●		●	●
		12118	Tzewn. niższa X2	●	●	●		●	●
		12116	Górny limit Y2	●	●	●		●	●
		12112	Czas adapt.	●	●	●	●	●	●
		12113	Stała filtrowania	●	●	●	●	●	●
		12109	Rodzaj wejścia	●	●	●	●	●	●
	12115	Jednostki	●	●	●	●	●	●	
	Optymalizacja	12011	Auto oszczędz.	●	●	●		●	●
		12012	Wzmocnienie	●	●	●		●	●
12013		Nachylenie	●	●	●		●	●	
12014		Optymalizator	●	●	●		●	●	
12026		Przed Stop	●	●	●		●	●	
12020		Odniesienie do	●	●	●				
12021		Całkow.zatrzym.	●	●	●		●	●	
12179		Lato, wył. ogrz.	●	●	●		●	●	
12043		Praca równoległa	●	●	●				

Instrukcja obsługi ECL Comfort 310, aplikacja A376

Nawigacja, A376, aplikacje A376.1, A376.2, A376.3, A376.4, A376.9, A376.10, obieg 2, ogrzewanie cd.

Początek MENU		Aplikacje A376							
		Nr ID	Funkcja	A376.1	A376.2	A376.3	A376.4	A376.9	A376.10
Ustawienia	Param. regulacji	12174	Ochr. siłownika	●	●	●	●	●	●
		12184	Xp	●	●	●	●	●	●
		12185	Tn	●	●	●	●	●	●
		12186	Czas przejścia M	●	●		●	●	●
		12187	Nz	●	●	●	●	●	●
		12189	Min. czas akt.	●	●		●	●	●
		12024	Siłownik	●	●		●	●	●
Aplikacja		12010	Adres ECA	●	●	●			
		12500	Wysłana Twyma.	●	●	●	●	●	●
		12022	Ćwiczenie P	●	●	●	●	●	●
		12023	Ćwiczenie M	●	●	●	●	●	●
		12052	Priorytet CWU	●	●	●		●	●
		12077	T mróz zał.P.	●	●	●	●	●	●
		12078	T ciepło zał.P	●	●	●	●	●	●
		12040	Wybieg P	●	●	●	●	●	●
		12093	T zab.przeciwzam.	●	●	●	●	●	●
		12141	Wejście ster.zew.	●	●	●	●	●	●
	12142	Tryb ste.zew.	●	●	●	●	●	●	
Wyłączenie ogrzewania.		12179	Lato, wył. ogrz.	●	●	●		●	●
		12395	Lato, filtr	●	●	●		●	●
		13398	Zima, wył. ogrz.	●	●	●		●	●
		13399	Zima, filtr	●	●	●		●	●

Instrukcja obsługi ECL Comfort 310, aplikacja A376

Nawigacja, A376, aplikacje A376.1, A376.2, A376.3, A376.4, A376.9, A376.10, obieg 2, ogrzewanie cd.

Początek MENU		Aplikacje A376							
		Nr ID	Funkcja	A376.1	A376.2	A376.3	A376.4	A376.9	A376.10
Święto			Dostępny	●	●	●	●	●	●
Alarm	S14 ciśnienie		Ciśnienie					●	●
		12607	X niższy					●	●
		12608	X wyższy					●	●
		12614	Alarm wysoki					●	●
		12615	Alarm niski					●	●
		12617	Opóźnien. alarmu					●	●
	S15 cyfrowy	12636	Wart. alarmu					●	●
		12637	Opóźnien. alarmu					●	●
	Temp.monitor.	12147	Górna odchyłka	●	●	●	●	●	●
		12148	Dolna odchyłka	●	●	●	●	●	●
		12149	Opóźnienie	●	●	●	●	●	●
		12150	Temp.wył.alarmu	●	●	●	●	●	●
	Temp. maks.	12079	Tzasil. max.					●	●
		12080	Opóźnienie					●	●
Przegląd alarmów			Dostępny	●	●	●	●	●	●
Wpływ przegląd	Tzasil. wymag.		Ogranicznik Tpowr.	●	●	●		●	●
			Ogranicznik Tpom.	●	●	●			
			Prior.pr.równoleg	●	●	●			
			Ogran.przepł./moc	●	●	●		●	●
			Święto	●	●	●		●	●
			Ster. zewn	●	●	●		●	●
			Ster. z ECA	●	●				
			Wzmocnienie	●	●	●		●	●
			Nachylenie	●	●	●		●	●
			Wył. letnie ogrz.	●	●	●		●	●
			Priorytet CWU	●	●	●		●	●
			Odchyłka, SCADA	●	●	●		●	●

Instrukcja obsługi ECL Comfort 310, aplikacja A376

Nawigacja, A376, aplikacje A376.1, A376.2, A376.3, A376.4, A376.9, A376.10, CWU

Początek MENU	Aplikacje A376							
	Nr ID	Funkcja	A376.1	A376.2	A376.3	A376.4	A376.9	A376.10
Harmonogram		Dostępny	●	●	●	●	●	●
Ustawienia	Temp. zasilania	13178	Temp. max.	●	●	●	●	●
		13177	Temp. min.	●	●	●	●	●
Ogranicz. Tpowr.		12030	Limit				●	
		13030	Limit	●	●	●	●	●
		13035	Wpływ-powyżej	●	●	●	●	●
		13036	Wpływ-poniżej	●	●	●	●	●
		13037	Czas adapt.	●	●	●	●	●
		13085	Priorytet	●	●	●	●	●
		Ograniczenie przepływu/mocy			Aktualny/a	●	●	●
12111	Limit						●	
13111	Limit			●	●	●	●	●
13112	Czas adapt.			●	●	●	●	●
13113	Stała filtrowania			●	●	●	●	●
13109	Rodzaj wejścia			●	●	●	●	●
13115	Jednostki			●	●	●	●	●
Param. regulacji		12173	Auto Tuning				●	
		13173	Auto Tuning	●	●		●	●
		13174	Ochr. siłownika	●	●	●	●	●
		13184	Xp	●	●	●	●	●
		13185	Tn	●	●	●	●	●
		13186	Czas przejścia M	●	●		●	●
		13187	Nz	●	●	●	●	●
		13189	Min. czas akt.	●	●		●	●
		13097	Tzas.bez pob.cwu		●		●	
		13096	Tn bez pob.cwu		●		●	
		13094	Czas otwarcia		●		●	
		13095	Czas zamknięcia		●		●	
		13024	Siłownik	●	●		●	●

Instrukcja obsługi ECL Comfort 310, aplikacja A376

Nawigacja, A376, aplikacje A376.1, A376.2, A376.3, A376.4, A376.9, A376.10, CWU, cd.

Początek MENU	Aplikacje A376							
	Nr ID	Funkcja	A376.1	A376.2	A376.3	A376.4	A376.9	A376.10
Ustawienia Aplikacja	13500	Wyślana Twyma.	●	●	●	●	●	●
	13022	Ćwiczenie P	●	●	●	●	●	●
	13023	Ćwiczenie M	●	●	●	●	●	●
	13077	T mróz zał.P.	●	●	●	●	●	●
	13078	T ciepło zał.P	●	●	●	●	●	●
	13040	Wybieg P	●	●	●	●	●	●
	13093	T zab.przeciwzam.	●	●	●	●	●	●
	13141	Wejście ster.zew.	●	●	●	●	●	●
	13142	Tryb ste.zew.	●	●	●	●	●	●
Fun. antybakte- ryjna		Dostępny	●	●	●	●	●	●
Wodomierz		Zużycie ZW					●	●
	13513	Wartość impulsu					●	●
	13514	Nastawa					●	●

Instrukcja obsługi ECL Comfort 310, aplikacja A376

Nawigacja, A376, aplikacje A376.1, A376.2, A376.3, A376.4, A376.9, A376.10, CWU, cd.

Początek MENU		Aplikacje A376							
		Nr ID	Funkcja	A376.1	A376.2	A376.3	A376.4	A376.9	A376.10
Święto			Dostępny	●	●	●	●	●	●
Alarm	S16 cyfrowy	13636	Wart. alarmu					●	●
		13637	Opóźnien. alarmu					●	●
	Temp.monitor.	12147	Górna odchyłka				●		
		12148	Dolna odchyłka				●		
		12149	Opóźnienie				●		
		12150	Temp.wył.alarmu				●		
		13147	Górna odchyłka	●	●	●	●	●	●
		13148	Dolna odchyłka	●	●	●	●	●	●
		13149	Opóźnienie	●	●	●	●	●	●
13150	Temp.wył.alarmu	●	●	●	●	●	●		
Przegląd alarmów			Dostępny	●	●	●	●	●	●
Wpływ przegląd	Tzasil. wymag.		Ogranicznik Tpowr.	●	●	●	●	●	●
			Ogran.przepl./moc	●	●	●	●	●	●
			Święto	●	●	●	●	●	●
			Ster. zewn	●	●	●	●	●	●
			Fun.antybakteryjna	●	●	●	●	●	●
			Odchyłka, SCADA	●	●	●	●	●	●

Instrukcja obsługi ECL Comfort 310, aplikacja A376

Nawigacja, aplikacja A376.1, ogólne ustawienia regulatora

Początek MENU Czas i data		Ogólne ustawienia regulatora		
		Nr ID	Funkcja	
Święto		Dostępny		
Przegląd wejść 1, 2 i 3		Obieg 1 T zewnętrzna Zakumul. Tzewn. T pomieszczenia T zasilania CO T powrotu CO	Obieg 2 T zewnętrzna Zakumul. Tzewn. T pomieszczenia T zasilania CO T powrotu CO	Obieg 3 T zasilania CWU T powrotu CWU
Rejestr 1, 2 i 3 (czujniki)	Rejestr z dzisiaj	T zewnętrzna	T zewnętrzna	Tzasil.CWU i wymag.
	Rejestr z wczoraj	Tzasil.CO i wymag.	Tzasil.CO i wymag.	T powrotu CWU
	Rej. 2 dni	Tpow.CO i ogranicz	Tpow.CO i ogranicz	
	Rej. 4 dni	T pomieszczenia	T pomieszczenia	
Zdalne sterowanie		M1, P1, M2, P2, M3, P3, A1		
Funkcje klucza	Nowa aplikacja	Usuń aplikację		
	Aplikacja			
	Ustaw. fabryczne	Ustaw. systemowe Ustaw.użytkownik Do nastaw fabrycz.		
	Kopiowanie	Do Ustaw. systemowe Ustaw.użytkownik Start kopiowania		
System	Klucz przegląd			
	Wersja ECL	Nr kat. Sprzęt Oprogram. Wersja Nr seryjny MAC Data produkcji		
	Rozszerzenie			
	Ethernet			
	Konfigu. serwera			
	Konfig. M-bus.			
	Ciepłomierze			
	Przegląd wejść	S1...S10		
	Alarm	Uszk. czujnik T		
	Wyświetlacz	60058	Podświetlenie	
		60059	Kontrast	
	Komunikacja	38	Adres Modbus	
		39	Bodów	
		2048	ECL485, adres	
2150		Pin serwis		
2151		Reset zdalny		
Język	2050	Język		

Instrukcja obsługi ECL Comfort 310, aplikacja A376

Nawigacja, aplikacja A376.2, ogólne ustawienia regulatora

Początek MENU	Ogólne ustawienia regulatora			
	Nr ID	Funkcja		
Czas i data	Dostępny			
Święto	Dostępny			
Przegląd wejść 1, 2 i 3	Obieg 1 T zewnętrzna Zakumul. Tzewn. T pomieszczenia T zasilania CO T powrotu CO	Obieg 2 T zewnętrzna Zakumul. Tzewn. T pomieszczenia T zasilania CO T powrotu CO	Obieg 3 T zasilania CWU T powrotu CWU T dostawy Czuj. przepływu	
Rejestr 1, 2 i 3 (czujniki)	Rejestr z dzisiaj Rejestr z wczoraj Rej. 2 dni Rej. 4 dni	T zewnętrzna Tzasil.CO i wymag. Tpow.CO i ogranicz T pomieszczenia	T zewnętrzna Tzasil.CO i wymag. Tpow.CO i ogranicz T pomieszczenia	Tzasil.CWU i wymag. T powrotu CWU T dostawy
Zdalne sterowanie	M1, P1, M2, P2, M3, P3, A1			
Funkcje klucza	Nowa aplikacja	Usuń aplikację		
	Aplikacja			
	Ustaw. fabryczne	Ustaw. systemowe Ustaw.użytkownik Do nastaw fabrycz.		
	Kopiuwanie	Do Ustaw. systemowe Ustaw.użytkownik Start kopiowania		
System	Klucz przegląd			
	Wersja ECL	Nr kat. Sprzęt Oprogram. Wersja Nr seryjny MAC Data produkcji		
	Rozszerzenie			
	Ethernet			
	Konfigu. serwera			
	Konfig. M-bus.			
	Ciepłomierze			
	Przegląd wejść	S1...S10		
	Alarm	Uszk. czujnik T		
	Wyświetlacz	60058 Podświetlenie 60059 Kontrast		
	Komunikacja	38 Adres Modbus 39 Bodów 2048 ECL485, adres 2150 Pin serwis 2151 Reset zdalny		
	Język	2050 Język		

Instrukcja obsługi ECL Comfort 310, aplikacja A376

Nawigacja, aplikacja A376.3, ogólne ustawienia regulatora

Początek MENU Czas i data		Ogólne ustawienia regulatora		
		Nr ID	Funkcja	
Święto		Dostępny		
Przegląd wejść 1, 2 i 3		Obieg 1 T zewnętrzna Zakumul. Tzewn. T pomieszczenia T zasilania CO T powrotu CO	Obieg 2 T zewnętrzna Zakumul. Tzewn. T pomieszczenia T zasilania CO T powrotu CO	Obieg 3 T zasilania CWU T powrotu CWU
Rejestr 1, 2 i 3 (czujniki)	Rejestr z dzisiaj Rejestr z wczoraj Rej. 2 dni Rej. 4 dni	T zewnętrzna Tzasil.CO i wymag. Tpow.CO i ogranicz T pomieszczenia	T zewnętrzna Tzasil.CO i wymag. Tpow.CO i ogranicz T pomieszczenia	Tzasil.CWU i wymag. T powrotu CWU
Zdalne sterowanie		M1, P1, M2, P2, M3, P3, A1		
Funkcje klucza	Nowa aplikacja	Usuń aplikację		
	Aplikacja			
	Ustaw. fabryczne	Ustaw. systemowe Ustaw.użytkownik Do nastaw fabrycz.		
	Kopiuwanie	Do Ustaw. systemowe Ustaw.użytkownik Start kopiowania		
System	Klucz przegląd			
	Wersja ECL	Nr kat. Sprzęt Oprogram. Wersja Nr seryjny MAC Data produkcji		
	Rozszerzenie			
	Ethernet			
	Konfigu. serwera			
	Konfig. M-bus.			
	Ciepłomierze			
	Przegląd wejść	S1...S10		
	Alarm	Uszk. czujnik T		
	Wyświetlacz	60058 Podświetlenie 60059 Kontrast		
	Komunikacja	38 Adres Modbus 39 Bodów 2048 ECL485, adres 2150 Pin serwis 2151 Reset zdalny		
	Język	2050 Język		

Instrukcja obsługi ECL Comfort 310, aplikacja A376

Nawigacja, aplikacja A376.4, ogólne ustawienia regulatora

Początek MENU Czas i data	Ogólne ustawienia regulatora			
	Nr ID	Funkcja		
Święto		Dostępny		
Przegląd wejść 1, 2 i 3		Obieg 1 T zewnętrzna Zakumul. Tzewn. T pomieszczenia T zasilania CO T powrotu CO	Obieg 2 T zasilania CWU T powrotu CWU	Obieg 3 T zasilania CWU T powrotu CWU T dostawy Czuj. przepływu
Rejestr 1, 2 i 3 (czujniki)	Rejestr z dzisiaj Rejestr z wczoraj Rej. 2 dni Rej. 4 dni	T zewnętrzna Tzasil.CO i wymag. Tpow.CO i ogranicz T pomieszczenia	Tzasil.CWU i wymag. T powrotu CWU	Tzasil.CWU i wymag. T powrotu CWU T dostawy
Zdalne sterowanie		M1, P1, M2, P2, M3, P3, A1		
Funkcje klucza	Nowa aplikacja	Usuń aplikację		
	Aplikacja			
	Ustaw. fabryczne	Ustaw. systemowe Ustaw.użytkownik Do nastaw fabrycz.		
	Kopiuwanie	Do Ustaw. systemowe Ustaw.użytkownik Start kopiowania		
System	Klucz przegląd			
	Wersja ECL	Nr kat. Sprzęt Oprogram. Wersja Nr seryjny MAC Data produkcji		
	Rozszerzenie			
	Ethernet			
	Konfigu. serwera			
	Konfig. M-bus.			
	Ciepłomierze			
	Przegląd wejść	S1...S10		
	Alarm	Uszk. czujnik T		
	Wyświetlacz	60058 Podświetlenie 60059 Kontrast		
	Komunikacja	38 Adres Modbus 39 Bodów 2048 ECL485, adres 2150 Pin serwis 2151 Reset zdalny		
	Język	2050 Język		

Instrukcja obsługi ECL Comfort 310, aplikacja A376

Nawigacja, aplikacja A376.9, ogólne ustawienia regulatora

Początek MENU	Ogólne ustawienia regulatora			
	Nr ID	Funkcja		
Czas i data	Dostępny			
Harmonogr. wyjść	Dostępny			
Święto	Dostępny			
Przeгляд wejść 1, 2 i 3	Obieg 1	Obieg 2	Obieg 3	
	T zewnętrzna	T zewnętrzna	T zasilania CWU	
	Zakumul. Tzewn.	Zakumul. Tzewn.	T powrotu CWU	
	T powrotu CO	T powrotu CO	Zużycie ZW	
	T zasilania CO	T zasilania CO		
	T powrotu SC	T powrotu SC		
	S7 ciśnienie	S14 ciśnienie		
	S8 stan	S15 stan	S16 stan	
Rejestr 1, 2 i 3 (czujniki)	Rejestr z dzisiaj	T zewnętrzna	T zewnętrzna	Tzasil.CWU i wymag.
	Rejestr z wczoraj	Tzasil.CO i wymag.	Tzasil.CO i wymag.	T powrotu CWU
	Rej. 2 dni	T powrotu CO	T powrotu CO	
	Rej. 4 dni	Tpow.str.wtórna	Tpow.str.wtórna	
		Ciśn. w inst.CO	Ciśn. w inst.CO	
Zdalne sterowanie	M1, P1, M2, P2, M3, P3, A1, O1			
Funkcje klucza	Nowa aplikacja	Usuń aplikację		
	Aplikacja			
	Ustaw. fabryczne	Ustaw. systemowe Ustaw.użytkownik Do nastaw fabrycz.		
	Kopiowanie	Do Ustaw. systemowe Ustaw.użytkownik Start kopiowania		
System	Klucz przeгляд			
	Wersja ECL	Nr kat. Sprzęt Oprogram. Wersja Nr seryjny MAC Data produkcji		
	Rozszerzenie			
	Ethernet			
	Konfigu. serwera			
	Konfig. M-bus.			
	Ciepłomierze			
	Przeгляд wejść	S1...S10		
	Alarm	Uszk. czujnik T		
	Wyświetlacz	60058 Podświetlenie 60059 Kontrast		
	Komunikacja	38 Adres Modbus 39 Bodów 2048 ECL485, adres 2150 Pin serwis 2151 Reset zdalny		
	Język	2050 Język		

Instrukcja obsługi ECL Comfort 310, aplikacja A376

Nawigacja, aplikacja A376.10, ogólne ustawienia regulatora

Początek MENU		Ogólne ustawienia regulatora		
		Nr ID	Funkcja	
Czas i data		Dostępny		
Harmonogr. wyjść		Dostępny		
S11 ciśnienie		Ciśnienie		
		13607	X niższy	
		13608	X wyższy	
S12 ciśnienie		Ciśnienie		
		14607	X niższy	
		14608	X wyższy	
Święto		Dostępny		
Przegląd wejść 1, 2 i 3		Obieg 1 T zewnętrzna Zakumul. Tzewn. T powrotu CO T zasilania CO T powrotu SC S7 ciśnienie S8 stan	Obieg 2 T zewnętrzna Zakumul. Tzewn. T powrotu CO T zasilania CO T powrotu SC S14 ciśnienie S15 stan	Obieg 3 T zasilania CWU T powrotu CWU Zużycie ZW S16 stan
Rejestr 1, 2 i 3 (czujniki) Rejestr z dzisiaj Rejestr z wczoraj Rej. 2 dni Rej. 4 dni		T zewnętrzna Tzasil.CO i wymag. T powrotu CO Tpow.str.wtórna Ciśn. w inst.CO	T zewnętrzna Tzasil.CO i wymag. T powrotu CO Tpow.str.wtórna Ciśn. w inst.CO	Tzasil.CWU i wymag. T powrotu CWU
Zdalne sterowanie		M1, P1, M2, P2, M3, P3, A1, O1		
Funkcje klucza		Nowa aplikacja		
		Usuń aplikację		
		Aplikacja		
		Ustaw. fabryczne		
Kopiowanie		Ustaw. systemowe Ustaw.użytkownik Do nastaw fabrycz.		
Klucz przegląd		Do Ustaw. systemowe Ustaw.użytkownik Start kopiowania		
System		Wersja ECL		
		Nr kat.		
		Sprzęt		
		Oprogram.		
		Wersja		
		Nr seryjny		
		MAC		
		Data produkcji		
		Rozszerzenie		
		Ethernet		
		Konfigu. serwera		
		Konfig. M-bus.		
		Ciepłomierze		
Przegląd wejść		S1...S10		
Alarm		Uszk. czujnik T		
Wyświetlacz		60058	Podświetlenie	
		60059	Kontrast	
Komunikacja		38	Adres Modbus	
		39	Bodów	
		2048	ECL485, adres	
		2150	Pin serwis	
		2151	Reset zdalny	
Język		2050	Język	

Instrukcja obsługi ECL Comfort 310, aplikacja A376

3.0 Użytkowanie codzienne

3.1 Sposób nawigacji

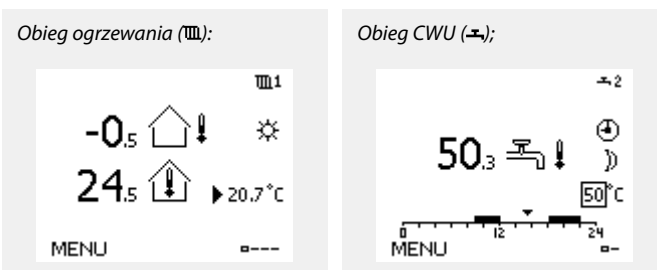
Ustawianie i przechodzenie pomiędzy nastawami odbywa się poprzez obracanie pokrętki w lewo lub w prawo dożądanego położenia (◂◃).

Pokrętło jest wyposażone w funkcję przyspieszenia. Im szybszy obrót pokrętłem, tym szybciej osiąga ono wartość graniczną wybranego zakresu nastawy.

Wskaźnik położenia na wyświetlaczu (▶) wskazuje aktualne położenie.

Naciśnij pokrętło, aby potwierdzić wybrane ustawienia (Ⓜ).

Przykłady ekranów pochodzą z aplikacji do dwóch obiegów: Obieg ogrzewania (Ⓜ) i obieg ciepłej wody użytkowej (⚡). Przykłady mogą się różnić od aplikacji użytkownika.



Niektóre ustawienia ogólne dotyczące całego regulatora są zlokalizowane w określonej części regulatora.

Aby przejść do ogólnych ustawień regulatora:

Działanie:	Cel:	Wybór:
	Wybierz opcję „MENU” w dowolnym obiegu.	MENU
	Potwierdź.	
	Zaznacz przycisk wyboru obiegu w prawym górnym rogu wyświetlacza.	
	Potwierdź.	
	Wybierz opcję „Ogólne ustawienia regulatora”.	
	Potwierdź.	

Przycisk wyboru obiegu



3.2 Znaczenie symboli na wyświetlaczu regulatora

Niniejsza sekcja zawiera opis ogólnych funkcji regulatora serii ECL Comfort 210/296/310. Przedstawione ekrany mają charakter poglądowy i nie są powiązane z aplikacją. Mogą różnić się od ekranów w aplikacji użytkownika.

Wybór ekranu domyślnego

Jako ekran domyślny wybierz ulubiony ekran. Wybrany ekran domyślny umożliwia przegląd temperatur lub urządzeń, które użytkownik chce monitorować.

Jeśli pokrętko nie będzie uruchamiane przez 20 minut, przywracany jest ekran domyślny.



Aby przechodzić pomiędzy ekranami: obracając pokrętkę przejdź do przycisku wyboru ekranu (---) znajdującego się w prawym dolnym rogu wyświetlacza. Aby wybrać domyślny ekran przeglądu, naciśnij i obróć pokrętko. Ponownie naciśnij pokrętko.

Instrukcja obsługi ECL Comfort 310, aplikacja A376

Obieg ogrzewania

Ekran przeglądu 1 zawiera informacje: aktualna temperatura zewnętrzna, trybie pracy regulatora, aktualna temperatura pomieszczenia, wymagana temperaturze pomieszczenia.

Na ekranie przeglądu 2 wyświetlane są następujące informacje: aktualna temperatura zewnętrzna, trend temperatury zewnętrznej, tryb pracy regulatora, maksymalna i minimalna temperatura zewnętrzna od północy oraz wymagana temperatura pomieszczenia.

Na ekranie przeglądu 3 wyświetlane są następujące informacje: data, aktualna temperatura zewnętrzna, tryb pracy regulatora, godzina, wymagana temperatura pomieszczenia oraz harmonogram pracy w trybie komfortu na bieżący dzień.

Na ekranie przeglądu 4 wyświetlane są następujące informacje: stan regulowanych komponentów, aktualna temperatura zasilania (wymagana temperatura zasilania, tryb pracy regulatora, temperatura powrotu (wartość ograniczenia), wpływ na wybraną temperaturę CWU.

Wartość znajdująca się powyżej symbolu V2 wskazuje zakres 0-100% sygnału analogowego (0-10 V).

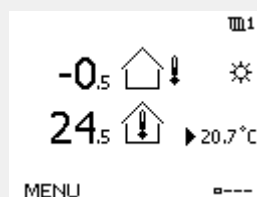
Uwaga:

Aktualne wartości temperatury zasilania muszą być obecne, w przeciwnym razie zawór regulacyjny obiegu zostanie zamknięty.

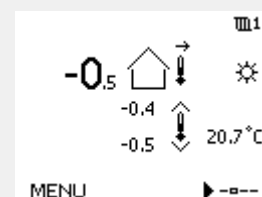
W zależności od dokonanego wyboru, ekrany przeglądu będą zawierały następujące informacje na temat obiegu ogrzewania:

- aktualna temperatura zewnętrzna (-0,5)
- tryb pracy regulatora (☼)
- aktualna temperatura pomieszczenia (24,5)
- wymagana temperatura pomieszczenia (20,7°C)
- trend temperatury zewnętrznej (↗ → ↘)
- min. i maks. temperatura zewnętrzna od północy (↕)
- data (23.02.2010)
- godzina (7:43)
- harmonogram pracy w trybie komfortu na bieżący dzień (0-12-24)
- stan komponentów sterowanych (M2, P2)
- aktualna temperatura zasilania (49°C), (wymagana temperatura zasilania (31))
- temperatura powrotu (24°C) (temperatura ograniczenia (50))

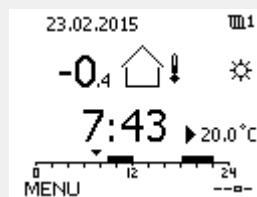
Ekran przeglądu 1:



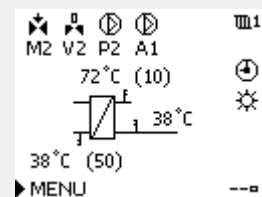
Ekran przeglądu 2:



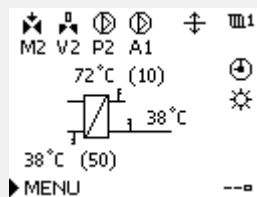
Ekran przeglądu 3:



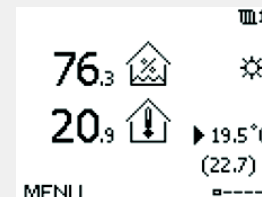
Ekran przeglądu 4:



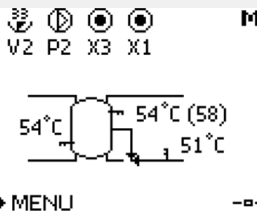
Przykład ekranu przeglądu ze wskazaniem wpływu:



Przykład, podgląd ekranu nr1 dla A230.3, na którym wskazana jest minimalna wymagana temperatura pomieszczenia (22.7):



Przykład ekranu podglądu ze stanem kontrolowanych komponentów, aktualnym stanem zaworu przełączającego X3 w obiegu nadrzędnym, ograniczeniami, żądaniem wejścia oraz temperaturą zasobnika. Wartość znajdująca się powyżej symbolu V2 wskazuje zakres 0-100% sygnału analogowego (0-10 V).



Ustawienie wymaganej temperatury pomieszczenia jest ważne, nawet w przypadku, gdy nie jest podłączony czujnik temperatury w pomieszczeniu/Panel Zdalnego Sterowania.



Jeżeli wartość temperatury jest wyświetlana jako

"- -" wybrany czujnik nie jest podłączony.

"- - -" w obwodzie czujnika wystąpiło zwarcie.

Obieg CWU

Ekran przeglądu 1 wyświetla następujące informacje: rzeczywista temperatura CWU, tryb regulatora, wymagana temperatura CWU oraz harmonogram trybu komfortu na bieżący dzień.

Ekran przeglądu 2 wyświetla następujące informacje: stan regulowanych komponentów, rzeczywista temperatura CWU (wymagana temperatura CWU), tryb regulatora, temperatura powrotu (wartość ograniczenia), wpływ na wymaganą temperaturę CWU.

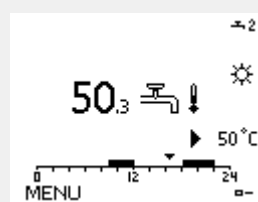
W zależności od wybranego ekranu zostaną wyświetlone następujące informacje na temat obiegu CWU:

- rzeczywista temperatura CWU (50.3)
- tryb regulatora (☼)
- wymagana temperatura CWU (50°C)
- harmonogram trybu komfortu na bieżący dzień (0 - 12 - 24)
- stan regulowanych komponentów (M1, P1)
- rzeczywista temperatura CWU (50°C), (wymagana temperatura CWU (50))
- temperatura powrotu (- - °C) (temperatura ograniczenia (30))

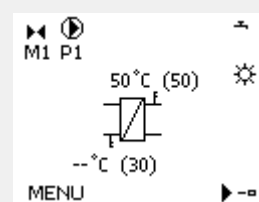
Ustawianie wymaganej temperatury

W zależności od wybranego obiegu i trybu wszystkie ustawienia wprowadzane każdego dnia można wprowadzać bezpośrednio na ekranie przeglądu (zobacz również opis symboli na kolejnej stronie).

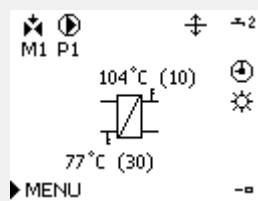
Ekran przeglądu 1:



Ekran przeglądu 2:



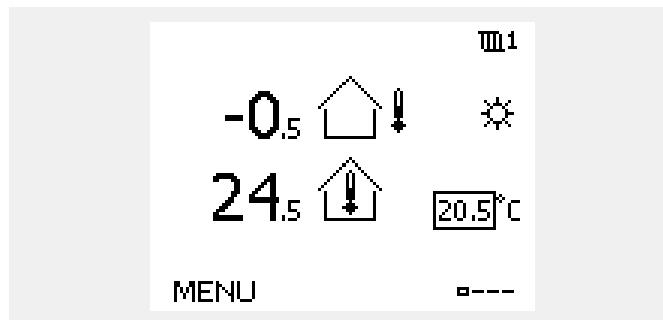
Przykład ekranu przeglądu ze wskazaniem wpływu:



Instrukcja obsługi ECL Comfort 310, aplikacja A376

Ustawianie wymaganej temperatury pomieszczenia

Wymaganą temperaturę pomieszczenia można łatwo dostosować na ekranie obiegu ogrzewania.



Działanie:	Cel:	Wybór:
	Wymagana temperatura pomieszczenia	20.5
	Potwierdź.	
	Dostosuj wymaganą temperaturę pomieszczenia.	21.0
	Potwierdź.	

Ten ekran przeglądu informuje o temperaturze zewnętrznej, rzeczywistej temperaturze pomieszczenia i wymaganej temperaturze pomieszczenia.

W tym przykładzie ekran pokazuje pracę w trybie komfortu. Aby zmienić wymaganą temperaturę pomieszczenia dla trybu oszczędzania, należy przejść do przycisku wyboru trybu i wybrać tryb oszczędzania.

Lista zakresów nastaw i nastaw dla wymaganej temperatury pomieszczenia:

Tryb	Zakres nastawy	Nastawa fabr.
Komfort	5... 40°C	20°C
Oszczędzanie	5... 40 °C	16°C
Ochrona przeciwzamrozeniowa*	5 ... 40°C	10°C

* w odniesieniu do wymaganej temperatury zasilania

Ustawienie wymaganej temperatury pomieszczenia jest ważne, nawet w przypadku, gdy nie jest podłączony czujnik temperatury w pomieszczeniu/Panel Zdalnego Sterowania.

Ustawianie wymaganej temperatury pomieszczenia, ECA 30/31

Wymaganą temperaturę pomieszczenia można ustawić tak samo jak w regulatorze. Jednak na ekranie mogą być wyświetlane inne symbole (patrz rozdział „Co oznaczają symbole?”).

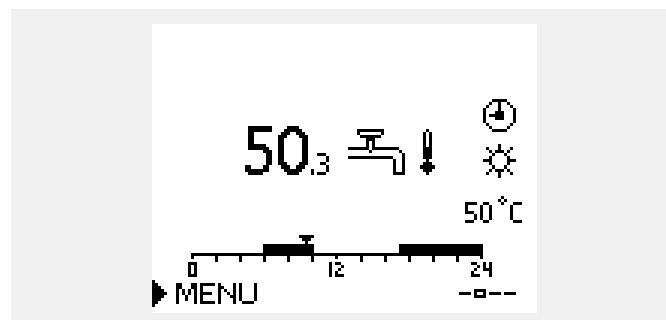
Moduł ECA 30/31 umożliwia chwilową zmianę wymaganej temperatury pomieszczenia ustawionej w regulatorze przy użyciu funkcji sterowania zewnętrznego:

Instrukcja obsługi ECL Comfort 310, aplikacja A376

Ustawianie wymaganej temperatury CWU

Wymaganą temperaturę CWU można łatwo dostosować na ekranie przeglądu obiegu CWU.

Działanie:	Cel:	Wybór:
	Wymagana temperatura CWU	50
	Potwierdź.	
	Nastaw wymaganą temperaturę CWU.	55
	Potwierdź.	



Oprócz informacji o wymaganej i aktualnej temperaturze CWU wyświetlany jest harmonogram dla bieżącego dnia.

Na przykładowym ekranie widać, że regulator pracuje według harmonogramu, w trybie komfortu.



Lista zakresów nastaw i nastaw dla trybów CWU:

Tryb	Zakres nastawy	Ustaw. fabryczne
Komfort	10 ... 150°C	50°C
Oszczęd.	10 ... 150 °C	10 °C
Zabezpieczenie przeciwzamrożeniowe*	5 ... 40°C	10°C

* w odniesieniu do wymaganej temperatury zasilania

3.3 Przegląd ogólny: Co oznaczają symbole?

Symbol	Opis	
	Temp. zewnętrzna	Temperatura
	Wilgotność względna w pomieszczeniu	
	Temp. pom.	
	Temp. CWU	
	Wskaźnik pozycji	
	Tryb pracy wg harmonogramu	Tryb
	Tryb komfortu	
	Tryb oszczędzania	
	Tryb ochrony przeciwzamrożeniowej	
	Tryb pracy ręcznej	
	Gotowość	
	Tryb chłodzenia	
	Aktywne zdalne sterowanie	
	Zoptymalizowany czas rozpoczęcia lub zatrzymania	
	Ogrzewanie	Obieg
	Chłodzenie	
	CWU	
	Ogólne ustawienia regulatora	
	Pompa ZAŁ	Komponent sterowany
	Pompa WYŁ	
	Went. ZAŁ	
	Went. WYŁ	
	Otwieranie siłownika	
	Zamykanie siłownika	
	Siłownik, analogowy sygnał sterujący	
	Prędkość pompy/wentylatora	
	Przepustnica ZAŁ	
	Przepustnica WYŁ	

Symbol	Opis
	Alarm
	List
	Zdarzenie
	Monitorowanie podłączenia czujnika temperatury
	Przycisk wyboru wyświetlacza
	Wartość maks. i min.
	Trend temp. zewnętrznej
	Czujnik prędkości wiatru
	Czujnik niepodłączony lub nieużywany
	Zwarcie w obwodzie czujnika
	Stały dzień pracy w trybie komfortu (święto)
	Aktywny wpływ
	Ogrzewanie aktywne (+) Chłodzenie aktywne (-)
	Liczba wymienników ciepła

Dodatkowe symbole, ECA 30/31:

Symbol	Opis
	Panel zdalnego sterowania ECA
	Adresy połączenia (nadrzędny: 15, podrzędne: 1-9)
	Urlop
	Święto
	Relaks (wydłużony okres komfortu)
	Wyjście (wydłużony okres oszczędzania)

Na panelu ECA 30/31 wyświetlane są tylko te symbole, które mają zastosowanie w aplikacji w regulatorze.

Instrukcja obsługi ECL Comfort 310, aplikacja A376

3.4 Monitorowanie temperatur i komponentów układu

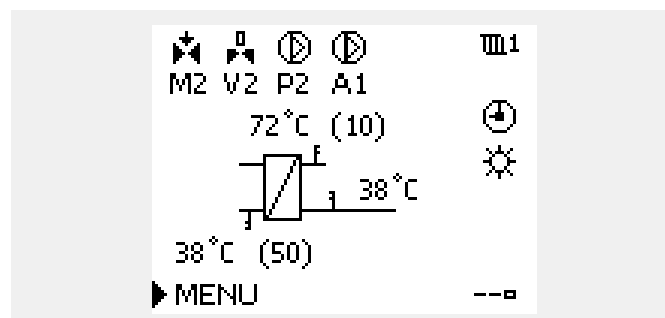
Niniejsza sekcja zawiera opis ogólnych funkcji regulatora serii ECL Comfort 210/296/310. Przedstawione ekrany mają charakter poglądowy i nie są powiązane z aplikacją. Mogą różnić się od ekranów w aplikacji użytkownika.

Obieg ogrzewania

Ekran przeglądu obiegu ogrzewania umożliwia szybki przegląd rzeczywistych i wymaganych temperatur oraz aktualnego stanu komponentów systemu.

Przykład ekranu:

49°C	Temp. zasilania
(31)	Wymagana temperatura zasilania
24°C	Temperatura powrotu
(50)	Ograniczenie temperatury powrotu



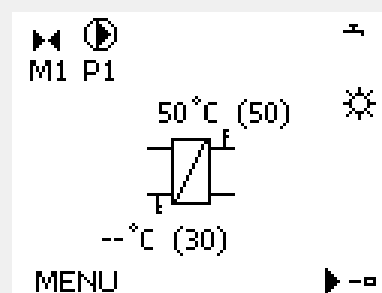
Obieg CWU

Ekran przeglądu obiegu CWU umożliwia szybki przegląd rzeczywistych i wymaganych temperatur oraz aktualnego stanu komponentów układu.

Przykład ekranu (wymiennik ciepła):

50°C	Temp. zasilania
(50)	Wymagana temperatura zasilania
--	Temperatura powrotu: czujnik niepodłączony
(30)	Ograniczenie temperatury powrotu

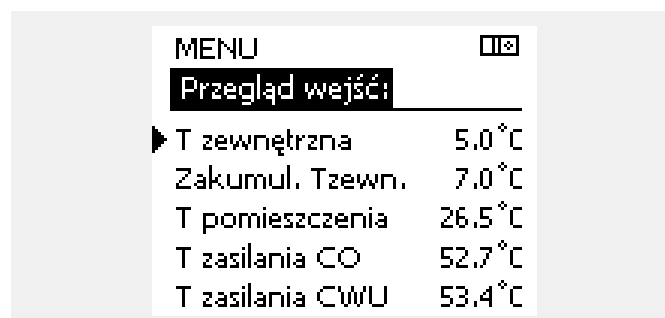
Przykładowy ekran układu z wymiennikiem ciepła:



Przegląd wejść

Inną opcją umożliwiającą szybki przegląd zmierzonych temperatur jest opcja „Przegląd wejść” dostępna na ekranie ogólnych ustawień regulatora (sposób przejścia do ogólnych ustawień regulatora jest opisany w rozdziale „Ogólne ustawienia regulatora — wprowadzenie”).

Przegląd ten (patrz przykładowy ekran) umożliwia jedynie odczytanie zmierzonych temperatur rzeczywistych.



3.5 Przegląd wpływów

Niniejsza sekcja zawiera opis ogólnych funkcji regulatora serii ECL Comfort 210/296/310. Przedstawione ekrany mają charakter poglądowy i nie są powiązane z aplikacją. Mogą różnić się od ekranów w aplikacji użytkownika.

W menu można znaleźć informacje dotyczące wpływu różnych czynników na wymaganą temperaturę zasilania. Parametry znajdujące się na liście różnią się w zależności od aplikacji. Może to być przydatne w czasie prac serwisowych do wyjaśnienia m.in. nieoczekiwanych stanów lub temperatur.

Jeśli jeden lub kilka parametrów wpływa na (koryguje) wymaganą temperaturę zasilania, sygnalizuje to niewielka linia ze strzałką skierowaną w dół, w górę lub podwójną strzałką:

Strzałka skierowana w dół:

Dany parametr obniża wymaganą temperaturę zasilania.

Strzałka skierowana w górę:

Dany parametr zwiększa wymaganą temperaturę zasilania.

Podwójna strzałka:

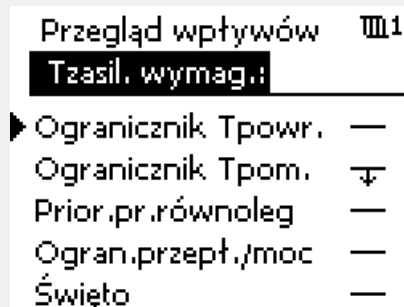
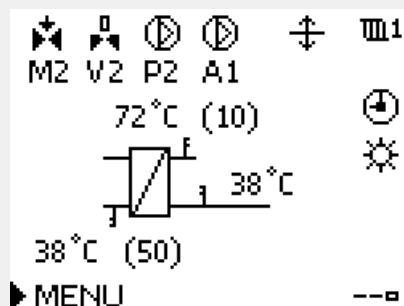
Dany parametr jest zadany przez zdalne sterowanie (np. Święto).

Prosta linia:

Brak aktywnego wpływu.

W przykładzie strzałka w symbolu dla parametru „Ogranicznik Tpom.” jest skierowana w dół. Oznacza to, że rzeczywista temperatura pomieszczenia jest wyższa niż wymagana temperatura pomieszczenia, co skutkuje obniżeniem wymaganej temperatury zasilania.

Przykład ekranu przeglądu ze wskazaniem wpływu:



Instrukcja obsługi ECL Comfort 310, aplikacja A376

3.6 Sterowanie ręczne

Niniejsza sekcja zawiera opis ogólnych funkcji regulatora serii ECL Comfort 210/296/310. Przedstawione ekrany mają charakter poglądowy i nie są powiązane z aplikacją. Mogą różnić się od ekranów w aplikacji użytkownika.

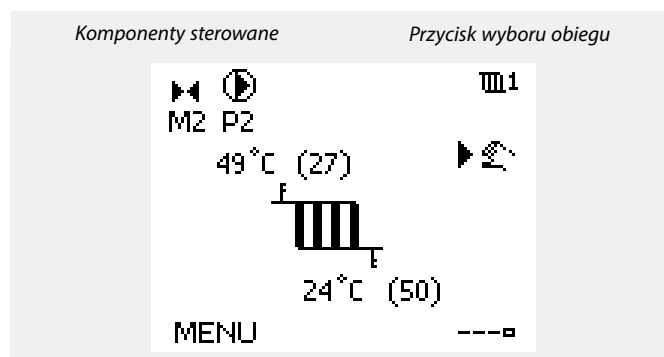
Możliwe jest ręczne sterowanie zainstalowanymi komponentami.

Sterowanie ręczne można wybrać tylko na tych ekranach, na których są widoczne symbole komponentów sterowanych (zaworu, pompy itp.).

Działanie:	Cel:	Przykłady:
	Zaznacz przycisk wyboru trybu	
	Potwierdź	
	Wybierz tryb ręczny	
	Potwierdź	
	Wybierz pompę	
	Potwierdź	
	Włącz pompę	
	Wyłącz pompę	
	Potwierdź tryb działania pompy	
	Wybierz zawór regulacyjny z siłownikiem	
	Potwierdź	
	Otwórz zawór	
	Zatrzymaj otwieranie zaworu	
	Zamknij zawór	
	Zatrzymaj zamykanie zaworu	
	Potwierdź tryb pracy zaworu	

Aby wyjść z trybu sterowania ręcznego i przejść do innego trybu, użyj przycisku wyboru trybu. Naciśnij pokrętko.

Sterowanie ręczne jest zwykle używane podczas przekazania instalacji do eksploatacji. Umożliwia sprawdzenie poprawnego działania komponentów sterowanych, zaworów, pomp itp.



W ręcznym trybie pracy:

- Wszystkie funkcje regulacji są dezaktywowane.
- Zdalne sterowanie nie jest możliwe.
- Ochrona przeciwzamrożeniowa jest wyłączona.



Po wybraniu sterowania ręcznego dla jednego z obiegów takie sterowanie jest automatycznie wybierane dla wszystkich obiegów!



Sterowanie ręczne przy użyciu sterownika sterowanego sygnałem 0–10 V:

Symbol siłownika ma wartość (w %), którą można zmienić. Wartość % odpowiada napięciu z zakresu 0–10 V.

3.7 Harmonogram

3.7.1 Ustawianie harmonogramu

Niniejsza sekcja zawiera ogólny opis harmonogramu regulatora serii ECL Comfort 210/296/310. Przedstawione ekrany mają charakter poglądowy i nie są powiązane z aplikacją. Mogą różnić się od ekranów w aplikacji użytkownika. Jednak w niektórych aplikacjach może być dostępnych więcej harmonogramów. Dodatkowe harmonogramy znajdują się w menu „Ogólne ustawienia regulatora”.

Instrukcja obsługi ECL Comfort 310, aplikacja A376

Harmonogram obejmuje 7 dni tygodnia:

- P = Poniedziałek
- W = Wtorek
- Ś = Środa
- C = Czwartek
- P = Piątek
- S = Sobota
- N = Niedziela

Harmonogram przedstawia dzień po dniu godziny początku i końca okresów komfortu (ogrzewanie/CWU).

Zmiana harmonogramu:

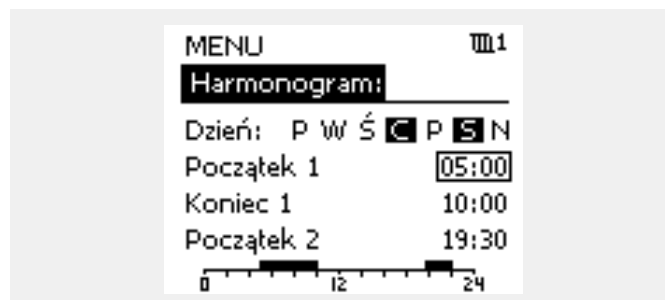
Działanie: Cel:

- | | | |
|--|--|-------------|
| | Na dowolnym ekranie przeglądu wybierz opcję „MENU”. | Wybór: MENU |
| | Potwierdź. | |
| | Potwierdź wybranie opcji „Harmonogram”. | |
| | Wybierz dzień, dla którego chcesz wprowadzić zmiany. | ▶ |
| | Potwierdź*. | ◻ |
| | Przejdź do pozycji Początek 1. | |
| | Potwierdź. | |
| | Dostosuj godzinę. | |
| | Potwierdź. | |
| | Przejdź kolejno do pozycji Koniec 1, Początek 2 itd. | |
| | Wróć do opcji „MENU”. | MENU |
| | Potwierdź. | |
| | Wybierz opcję „Tak” lub „Nie” polecenia „Zapisz”. | |
| | Potwierdź. | |

* Można zaznaczyć kilka dni.

Wybrane godziny rozpoczęcia i zakończenia zostaną ustawione dla wszystkich wybranych dni (w tym przykładzie dla czwartku i soboty).

Na każdy dzień można ustawić maksymalnie 3 okresy komfortu. Okres komfortu można usunąć, ustawiając taką samą godzinę rozpoczęcia i zakończenia.



Każdy obieg ma osobny harmonogram. Aby dokonać zmian w innym obiegu, należy przejść do opcji „Początek”, obrócić pokrętko i wybrać odpowiedni obieg.



Godziny rozpoczęcia i zakończenia można nastawiać w przedziałach półgodzinnych (30 min).

Instrukcja obsługi ECL Comfort 310, aplikacja A376

4.0 Przegląd nastaw

Zaleca się zanotowanie zmienionych nastaw w pustych kolumnach.

Nastawa	ID	Str.	Nastawy fabryczne w obiegu(ach)		
			1	2	3
Krzywa grzewcza		68			
Aktualny/a (aktualne przepływ lub moc)		80			
Xp aktualny		94			
S7 ciśnienie		110			
S8 cyfrowy		112			
S15 cyfrowy		112			
S16 cyfrowy		112			
Ogólny przegląd alarmów		115			
Dzień		117			
Czas rozpoczęcia		117			
Czas trwania		118			
T wymagana		118			
Zużycie ZW		119			
Rozszerzone ustawienia wyłączenia ogrzewania latem		106			
Rozszerzone ustawienia wyłączenia ogrzewania zimą		106			
T wymagana	1x004	69			
Adres ECA (Adres ECA, wybór Panela zdalnego sterowania)	1x010	97			
Auto oszczędz. (zależność temp. oszczędzania od temp. zewnętrznej)	1x011	83			
Wzmocnienie	1x012	84			
Nachylenie (nachylenie odniesienia)	1x013	85			
Optymalizator (stała czasowa optymalizacji)	1x014	85			
Czas adapt. (czas adaptacji)	1x015	71			
Żądana odchył.	1x017	97			
Odniesienie do (optymalizacja odniesiona do temp. pomieszczenia/zewnętrznej)	1x020	86			
Całkow.zatrzym.	1x021	86			
Ćwiczenie P (ćwiczenie pompy)	1x022	97			
Ćwiczenie M (ćwiczenie zaworu)	1x023	98			
Siłownik	1x024	92			
Przed Stop (zoptymalizowany czas zatrzymania)	1x026	87			
Tstał,ogr. Tpow. (tryb stałej temperatury, ograniczenie temperatury powrotu)	1x028	75			
CWU, limit T pow	1x029	75			
Limit (ograniczenie temp. powrotu)	1x030	75			
Tzewn. wyższa X1 (ograniczenie temp. powrotu, wartość wyższa, oś X)	1x031	76			
Dolny limit Y1 (ograniczenie temp. powrotu, wartość dolna, oś Y)	1x032	76			
Tzewn. niższa X2 (ograniczenie temp. powrotu, wartość niższa, oś X)	1x033	76			

Instrukcja obsługi ECL Comfort 310, aplikacja A376

Nastawa	ID	Str.	Nastawy fabryczne w obiegu(ach)		
			1	2	3
Górny limit Y2 (ograniczenie temp. powrotu, wartość górna, oś Y)	1x034	76			
Wpływ-powyżej (ograniczenie temp. powrotu — wpływ powyżej)	1x035	77			
Wpływ-poniżej (ograniczenie temperatury powrotu — wpływ poniżej)	1x036	77			
Czas adapt. (czas adaptacji)	1x037	77			
Wybieg P	1x040	98			
Praca równoległa	1x043	87			
Żądana P	1x050	98			
Priorytet CWU (praca z zamkniętym zaworem/działanie normalne)	1x052	99			
T mróz zał.P. (pompa obiegowa, temp. ochrony przeciwzamrożeniowej)	1x077	99			
T ciepło zał.P (temp. początku ogrzewania — załączenie P)	1x078	99			
Tzasil. max. (maksymalna temperatura zasilania)	1x079	114			
Opóźnienie	1x080	115			
Priorytet (priorytet ograniczenia temp. powrotu)	1x085	77			
Tzab.przeciwzam. (temp. zabezpieczenia przeciwzamrożeniowego)	1x093	100			
Czas otwarcia	1x094	92			
Czas zamknięcia	1x095	92			
Tn bez pob.cwu	1x096	92			
Tzas.bez pob.cwu	1x097	92			
Rodzaj wejścia	1x109	80			
Limit (wartość ograniczenia)	1x111	80			
Czas adapt. (czas adaptacji)	1x112	80			
Stała filtrowania	1x113	81			
Jednostki	1x115	81			
Górny limit Y2 (ograniczenie przepływu/mocy, limit górny, oś Y)	1x116	81			
Dolny limit Y1 (ograniczenie przepływu/mocy, limit dolny, oś Y)	1x117	81			
Tzewn. niższa X2 (ograniczenie przepływu/mocy, wartość niższa, oś X)	1x118	82			
Tzewn. wyższa X1 (ograniczenie przepływu/mocy, wartość wyższa, oś X)	1x119	82			
Wejście ster.zew. (sterowanie zewnętrzne)	1x141	100			
Tryb ste.zew. (tryb sterowania zewnętrznego)	1x142	101			
Górna odchyłka	1x147	113			
Dolna odchyłka	1x148	113			
Opóźnienie	1x149	114			
Temp. najniższa	1x150	114			
Auto Tuning	1x173	93			
Ochr. siłownika (ochrona siłownika)	1x174	93			
Temp. min.	1x177	70			

Instrukcja obsługi ECL Comfort 310, aplikacja A376

Nastawa	ID	Str.	Nastawy fabryczne w obiegu(ach)		
			1	2	3
Temp. max.	1x178	70			
Lato, wył. ogrz. (graniczna wartość temp. zewn. wyłączająca ogrzewanie)	1x179	88			
Wpływ-powyżej (ograniczenie temp. pomieszczenia, maks.)	1x182	71			
Wpływ-poniżej (ograniczenie temp. pomieszczenia, min.)	1x183	72			
Xp (zakres proporcjonalności)	1x184	94			
Tn (stała całkowania)	1x185	94			
Czas przejścia M (czas przejścia zaworu regulacyjnego z siłownikiem)	1x186	94			
Nz (strefa nieczułości)	1x187	95			
Min. czas akt. (minimalny czas aktywacji przekładni siłownika)	1x189	95			
Wyślana Twyma.	1x500	103			
Wartość impulsu	1x513	119			
Nastawa	1x514	119			
X niższy	1x607	111			
X wyższy	1x608	111			
Alarm wysoki	1x614	111			
Alarm niski	1x615	112			
Opóźnien. alarmu	1x617	112			
Wart. alarmu	1x636	113			
Opóźnien. alarmu	1x637	113			

5.0 Ustawienia

5.1 Wprowadzenie do części Ustawienia

Opisy ustawień (funkcje parametrów) podzielono na grupy, jakie są stosowane w strukturze menu regulatorów ECL Comfort 210/296/310. Przykłady: „Temp. zasilania”, „Ogranicz. Tpom.” itd. Każda grupa rozpoczyna się od ogólnego objaśnienia.

Opisy każdego parametru zostały uporządkowane numerycznie, w odniesieniu do numerów identyfikatorów parametru. Mogą występować różnice pomiędzy kolejnością zastosowaną w tej Instrukcji obsługi a kolejnością w regulatorach ECL Comfort 210/296/310.

Niektóre opisy parametrów są związane z określonymi podtypami aplikacji. Oznacza to, że dany parametr może nie być wyświetlany w aktualnym podtypie w regulatorze ECL.

Uwagi typu „Patrz załącznik...” odnoszą się do załącznika na końcu niniejszej Instrukcji obsługi, w którym zestawiono zakresy ustawień parametrów i ustawienia fabryczne.

Wskazówki nawigacyjne (np. MENU > Ustawienia > Ogranicz. Tpowr...) dotyczą wielu podtypów.

Instrukcja obsługi ECL Comfort 310, aplikacja A376

5.2 Temperatura zasilania

Regulator ECL Comfort reguluje temperaturę zasilania w zależności od temperatury zewnętrznej. Ta zależność jest nazywana krzywą grzewczą.

Krzywa grzewcza jest definiowana za pomocą 6 punktów. Wymagana temperatura zasilania jest ustawiona dla 6 wstępnie zdefiniowanych wartości temperatury zewnętrznej.

Pokazana wartość dla krzywej grzewczej jest wartością średnią (nachyleniem) opartą na rzeczywistych ustawieniach.

Temp. zewnętrzna	Wymagana temperatura zasilania			Ustawienia użytkownika
	A	B	C	
-30°C	45°C	75°C	95°C	
-15°C	40°C	60°C	90°C	
-5°C	35°C	50°C	80°C	
0°C	32°C	45°C	70°C	
5°C	30°C	40°C	60°C	
15°C	25°C	28°C	35°C	

A: Przykładowe ustawienia dla ogrzewania podłogowego

B: Ustawienie fabryczne

C: Przykładowe ustawienia dla ogrzewania grzejnikowego (duże zapotrzebowanie)

MENU > Ustawienia > Temperatura zasilania

Krzywa grzewcza		
Obieg	Zakres nastawy	Ustawienie fabryczne
1	0.1... 4.0	1.0

Krzywa grzewcza może być zmieniana na dwa sposoby:

- Zmieniana jest wartość nachylenia (patrz przykładowe wykresy na następczej stronie)
- Zmieniane są współrzędne krzywej grzewczej

Zmiana wartości nachylenia:

Naciśnij pokrętkę, aby wprowadzić/zmienić wartość nachylenia krzywej grzewczej (przykład: 1.0)

Gdy nachylenie krzywej grzewczej jest zmieniane przez wartość nachylenia, wspólny punkt wszystkich krzywych grzewczych będzie wymaganą temperaturą zasilania = 24.6°C przy temperaturze zewnętrznej = 20°C i wymaganej temperaturze pomieszczenia 20.0°C.

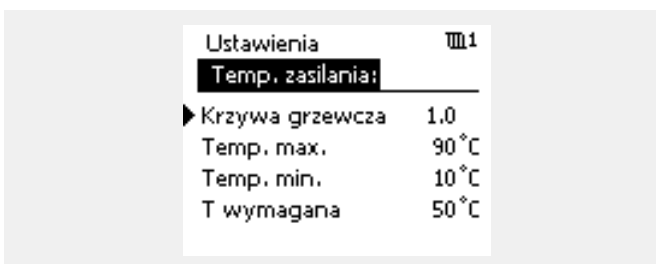
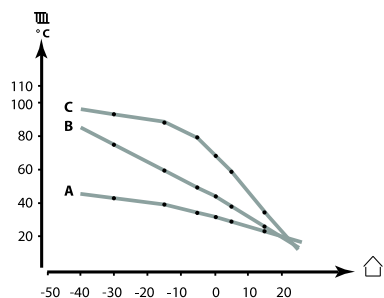
Zmiana współrzędnych:

Naciśnij pokrętkę, aby wprowadzić/zmienić współrzędne punktów na krzywej grzewczej (przykład: -30,75).

Krzywa grzewcza określa wymagane temperatury zasilania przy różnych temperaturach zewnętrznych oraz przy wymaganej temperaturze pomieszczenia wynoszącej 20°C.

Zmiana wymaganej temperatury pomieszczenia spowoduje zmianę wymaganej temperatury zasilania:
 $(\text{wymagana } T \text{ pomieszczenia} - 20) \times KG \times 2.5$,
 gdzie „KG” oznacza nachylenie krzywej grzewczej, a „2.5” jest stałą.

Wymagana temperatura zasilania



Zmiany nachylenia



Zmiany współrzędnych



Na obliczoną temperaturę zasilania mają wpływ funkcje „Wzmocnienie”, „Nachylenie” itp.

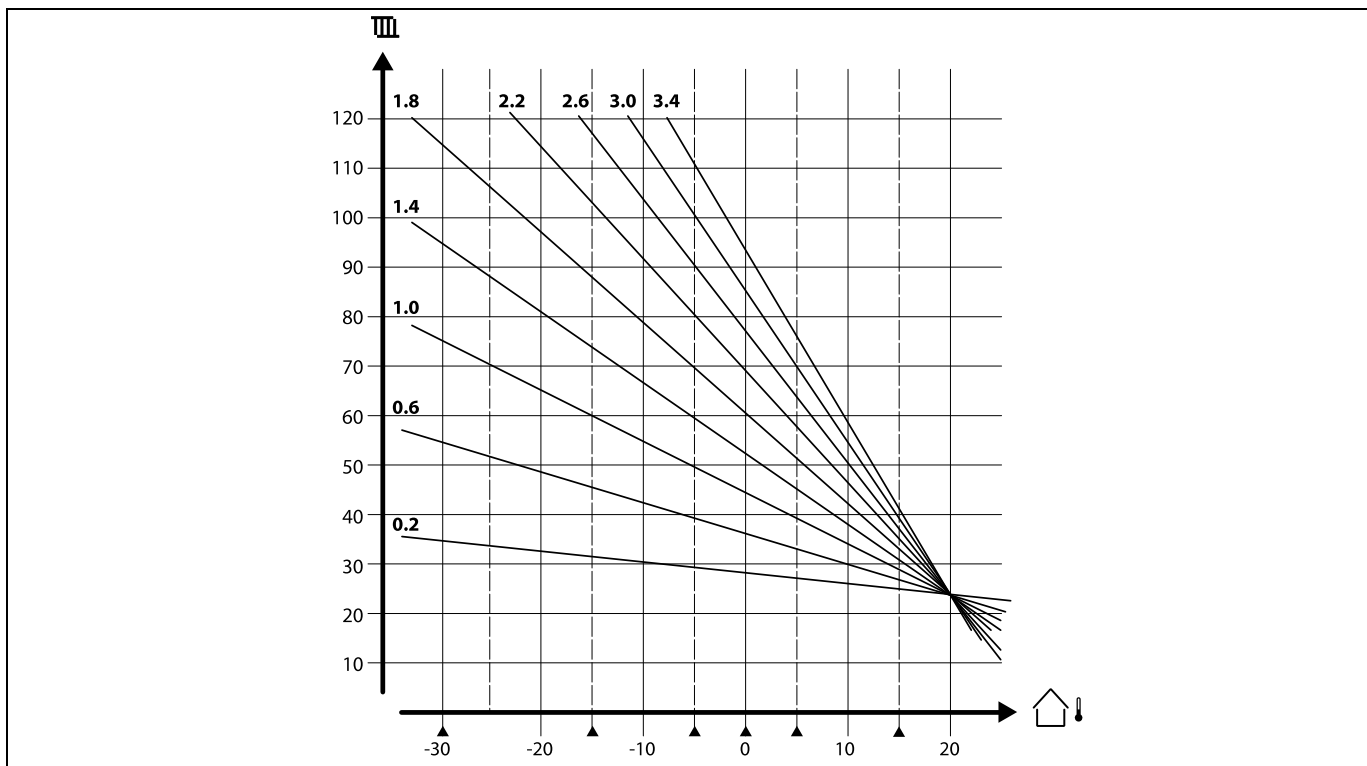
Przykład:

Krzywa grzewcza:	1.0
Wymagana temperatura zasilania:	50°C
Wymagana temperatura pomieszczenia:	22°C
Obliczenie $(22 - 20) \times 1.0 \times 2.5 =$	5
Wynik:	
Wymagana temperatura zasilania zostanie zmieniona z 50°C na 55°C.	

Instrukcja obsługi ECL Comfort 310, aplikacja A376

Ustawianie nachylenia krzywej grzewczej

Krzywe grzewcze przedstawiają zależność wymaganej temperatury zasilania przy różnych temperaturach zewnętrznych oraz przy wymaganej temperaturze pomieszczenia wynoszącej 20°C.

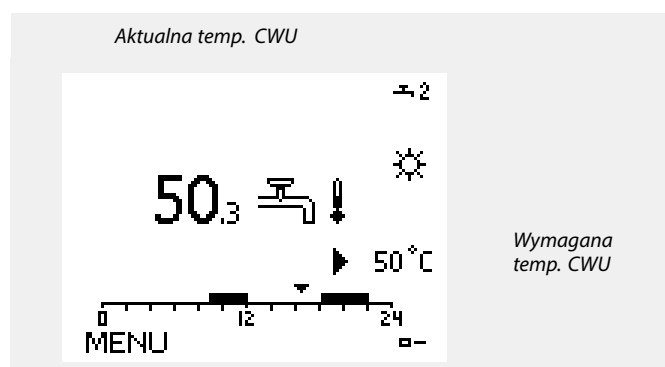


Małe strzałki (▲) wskazują 6 różnych wartości temperatury zewnętrznej, przy których można zmienić krzywą grzewczą.

ECL Comfort 310 reguluje temperaturę CWU według wymaganej temperatury zasilania na przykład z uwzględnieniem wpływu temperatury powrotu.

Wymagana temperatura CWU jest ustawiana na ekranie przeglądu.

- 50.3: Aktualna temperatura CWU
- 50: Wymagana temperatura CWU



Parametry oznaczone numerem identyfikacyjnym ID, np. „1x607”, są parametrami uniwersalnymi.
x oznacza obieg/grupę parametrów.

Instrukcja obsługi ECL Comfort 310, aplikacja A376

MENU > Ustawienia > Temperatura zasilania

T wymagana	1x004
-------------------	--------------

Gdy regulator ECL Comfort jest w trybie sterowania zewnętrznego, typu „Tstała”, można ustawić wymaganą temperaturę zasilania. Można również ustawić ograniczenie temperatury powrotu powiązane z nastawą „Tstała”. Patrz MENU > Ustawienia > Ogranicz. Tpowr. > „Tstał, ogrn.Tpowr.”

Patrz załącznik „Przegląd ID identyfikatorów parametrów”.



Tryb sterowania zewnętrznego

Gdy regulator ECL Comfort jest w trybie pracy wg harmonogramu, sygnał styku (przełącznika) można podłączyć do wejścia w celu sterowania zewnętrznego w trybie Komfortu, Oszczędzania, Ochrony przeciwzamrożeniowej lub Stałej temperatury. Dopóki sygnał styku (przełącznika) jest podłączony, sterowanie zewnętrzne jest aktywne.



Na wartość „T wymagana” mogą mieć wpływ następujące wartości:

- Temp. max.
- Temp. min.
- Ogranicz. Tpom.
- Ogranicz. Tpowr.
- Ogran.przepł./moc

MENU > Ustawienia > Temperatura zasilania

Temp. min.	1x177
-------------------	--------------

Patrz załącznik „Przegląd ID identyfikatorów parametrów”.

Ustawienie minimalnej temperatury zasilania systemu. Wymagana temperatura zasilania nie może być niższa od tej nastawy. Jeżeli jest to wymagane, należy zmienić ustawienie fabryczne.



Ustawienie „Temp. min.” jest ignorowane, gdy w trybie oszczędzania włączone jest ustawienie „Całkow.zatrzym.” lub gdy włączone jest ustawienie Lato, wył. ogrz.

Ustawienie „Temp. min.” może zostać anulowane przez wpływ ograniczenia temperatury powrotu (patrz nastawa „Priorytet”).



Ustawienie „Temp. max.” ma wyższy priorytet niż ustawienie „Temp. min.”.

MENU > Ustawienia > Temperatura zasilania

Temp. max.	1x178
-------------------	--------------

Patrz załącznik „Przegląd ID identyfikatorów parametrów”.

Ustawienie maksymalnej temperatury zasilania do układu. Wymagana temperatura zasilania nie może być wyższa od tej nastawy. Jeżeli jest to wymagane, należy zmienić ustawienie fabryczne.



Ustawienie „Krzywa grzewcza” jest dostępne tylko w przypadku obiegów ogrzewania.



Ustawienie „Temp. max.” ma wyższy priorytet niż ustawienie „Temp. min.”.

Instrukcja obsługi ECL Comfort 310, aplikacja A376

5.3 Ograniczenie Tpom.

Poniższy rozdział zawiera ogólny opis ograniczenia temperatury w pomieszczeniu.
Rzeczywista aplikacja może nie zawierać obu typów ograniczeń.

Rozdział ten odnosi się tylko do sytuacji, gdy został zainstalowany czujnik temperatury w pomieszczeniu lub panel zdalnego sterowania w celu wykorzystywania sygnału temperatury w pomieszczeniu.

W opisie poniżej ogólnie nazywa się go „temperaturą zasilania”.

Regulator koryguje wymaganą temperaturę zasilania w celu skompensowania różnicy pomiędzy wymaganą a rzeczywistą temperaturą pomieszczenia.

Jeśli temperatura w pomieszczeniu jest wyższa od wymaganej, wymagana temperatura zasilania może zostać obniżona.

Nastawa „Wpływ-powyżej” (ograniczenie temp. pomieszczenia — wpływ powyżej) określa, o ile należy obniżyć wymaganą temperaturę zasilania.

Stosując tę nastawę wpływu, można uniknąć przegrzania pomieszczenia. Regulator będzie uwzględniał zyski ciepła, takie jak promieniowanie słoneczne przez okna czy ciepło od kominka itp.

Jeśli temperatura w pomieszczeniu jest niższa od wymaganej, można zwiększyć wymaganą temperaturę zasilania.

Nastawa „Wpływ-poniżej” (ograniczenie temp. pomieszczenia — wpływ poniżej) określa, o ile należy zwiększyć wymaganą temperaturę zasilania.

Stosując tę nastawę wpływu, można uniknąć wychłodzenia pomieszczenia. Może to być spowodowane np. przez wietrzną pogodę.

Typowe wartości to -4.0 dla nastawy „Wpływ-powyżej” i 4.0 dla nastawy „Wpływ-poniżej”



Parametry oznaczone numerem identyfikacyjnym ID, np. „1x607”, są parametrami uniwersalnymi.
x oznacza obieg/grupę parametrów.

MENU > Ustawienia > Ograniczenie Tpom.

Czas adapt. (czas adaptacji)	1x015
<i>Reguluje szybkość, z jaką aktualna temperatura pomieszczenia dostosowuje się do wartości wymaganej (regulacja I).</i>	



Funkcja czasu adaptacji może skorygować wymaganą temperaturę pomieszczenia maksymalnie o 8 K x wartość nachylenia krzywej grzewczej.

Patrz załącznik „Przegląd ID identyfikatorów parametrów”.

WYŁ: Nastawa „Czas adapt.” nie ma wpływu na funkcję regulującą.

Mniejsza wartość: Wymagana temperatura pomieszczenia jest dostosowywana szybko.

Większa wartość: Wymagana temperatura pomieszczenia jest dostosowywana powoli.

Instrukcja obsługi ECL Comfort 310, aplikacja A376

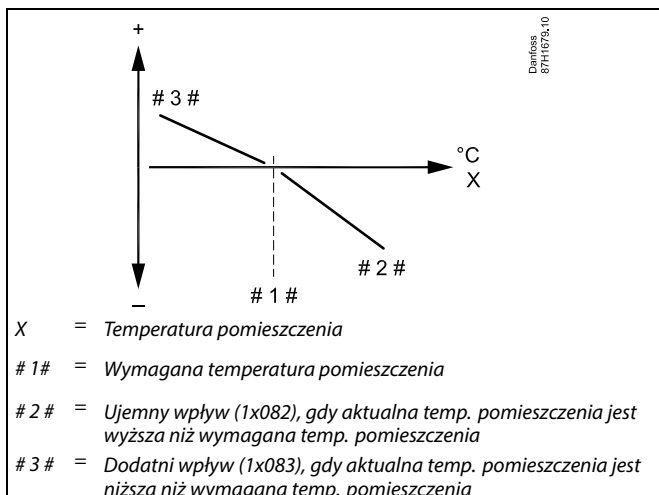
MENU > Ustawienia > Ograniczenie Tpom.

Wpływ-powyżej (ograniczenie temp. pomieszczenia, maks.) 1x182

Określa, jak duży powinien być wpływ na temperaturę zasilania (obniżenie jej), jeśli rzeczywista temperatura pomieszczenia jest wyższa od wymaganej (regulacja P).

* Patrz załącznik „Przegląd identyfikatorów parametrów ID”.

0,0:	Brak wpływu
-2,0:	Mały wpływ
-5,0:	Średni wpływ
-9,9:	Maksymalny wpływ



Nastawy „Wpływ-powyżej” oraz „Wpływ-poniżej” określają, jak duży wpływ na wymaganą temperaturę zasilania powinna mieć temperatura pomieszczenia.



Jeśli współczynnik „Wpływ” będzie zbyt wysoki i/lub parametr „Czas adapt.” będzie zbyt krótki, wystąpi ryzyko niestabilnej regulacji.

Przykład

Rzeczywista temperatura pomieszczenia jest o 2 stopnie za wysoka. Nastawa „Wpływ-powyżej” ma wartość -4,0.

Nachylenie krzywej grzewczej wynosi 1,8 (patrz „Krzywa grzewcza” w sekcji „Temperatura zasilania”).

Wynik:

Wymagana temperatura zasilania zostaje zmieniona o $(2 \times -4,0 \times 1,8)$ -14,4 stopnia.

W przypadku podtypów aplikacji, w których nachylenie krzywej grzewczej **nie** występuje, dla nachylenia krzywej grzewczej jest ustawiana wartość 1:

Wynik:

Wymagana temperatura zasilania zostaje zmieniona o $(2 \times -4,0 \times 1)$: -8,0 stopni.

MENU > Ustawienia > Ograniczenie Tpom.

Wpływ-poniżej (ograniczenie temp. pomieszczenia, min.) 1x183

Określa, jak duży powinien być wpływ na temperaturę zasilania (jej podwyższenie), jeśli rzeczywista temperatura pomieszczenia jest niższa od wymaganej (regulacja P).

* Patrz załącznik „Przegląd identyfikatorów parametrów ID”.

9,9:	Maksymalny wpływ
5,0:	Średni wpływ
2,0:	Mały wpływ
0,0:	Brak wpływu

Przykład

Rzeczywista temperatura pomieszczenia jest o 2 stopnie za niska. Nastawa „Wpływ-poniżej” ma wartość 4,0.

Nachylenie krzywej grzewczej wynosi 1,8 (patrz „Krzywa grzewcza” w sekcji „Temperatura zasilania”).

Wynik:

Wymagana temperatura zasilania zostaje zmieniona o $(2 \times 4,0 \times 1,8)$ 14,4 stopnia.

W przypadku podtypów aplikacji, w których nachylenie krzywej grzewczej **nie** występuje, dla nachylenia krzywej grzewczej jest ustawiana wartość 1:

Wynik:

Wymagana temperatura zasilania zostaje zmieniona o $(2 \times 4,0 \times 1)$ 8,0 stopni.

Instrukcja obsługi ECL Comfort 310, aplikacja A376

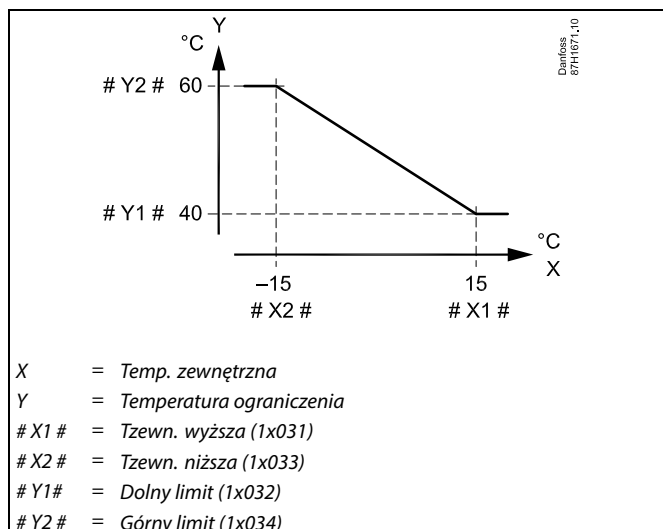
5.4 Ograniczenie Tpowr

Ograniczenie temperatury powrotu jest wyznaczane w oparciu o wartość temperatury zewnętrznej. Zazwyczaj w sieciach ciepłych przy spadku temperatury zewnętrznej dopuszczalna jest wyższa temperatura powrotu. Zależność pomiędzy ograniczeniem temperatury powrotu a temperaturą zewnętrzną ustalana jest za pomocą dwóch współrzędnych.

Współrzędne dla temperatury zewnętrznej są ustawiane w nastawach „Tzewn. wyższa X1” i „Tzewn. niższa X2”. Współrzędne dla temperatury powrotu są ustawiane w nastawach „Górny limit Y2” i „Dolny limit Y1”.

Jeżeli temperatura powrotu spadnie poniżej lub wzrośnie powyżej obliczonej wartości ograniczenia, regulator automatycznie zmienia wartość wymaganej temperatury zasilania w celu uzyskania odpowiedniej temperatury powrotu.

Ograniczenie temperatury powrotu jest ustalane za pomocą regulacji PI (proporcjonalno-całkującej), gdzie składowa proporcjonalna P („Wpływ”) daje szybką odpowiedź na odchylenie, a składowa całkująca I („Czas adapt.”) odpowiada wolniej i z czasem powoduje zmniejszenie drobnych różnic pomiędzy wartościami wymaganymi a rzeczywistymi. Uzyskuje się to przez zmianę wymaganej temperatury zasilania.



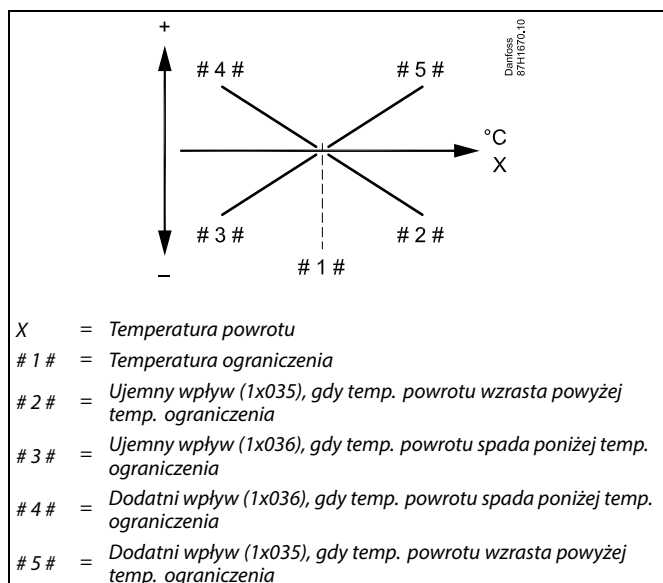
Obliczona wartość ograniczenia jest wyświetlana w nawiasach () na wyświetlaczu.
Patrz sekcja „Monitorowanie temperatur i komponentów układu”.

Obieg CWU

Ograniczenie temperatury powrotu jest wyznaczane w oparciu o stałą wartość temperatury.

Jeżeli temperatura powrotu spadnie poniżej lub wzrośnie powyżej ustawionego ograniczenia, regulator automatycznie zmienia wartość wymaganej temperatury zasilania, tak aby wartość temperatury powrotu znalazła się w dopuszczalnym zakresie.

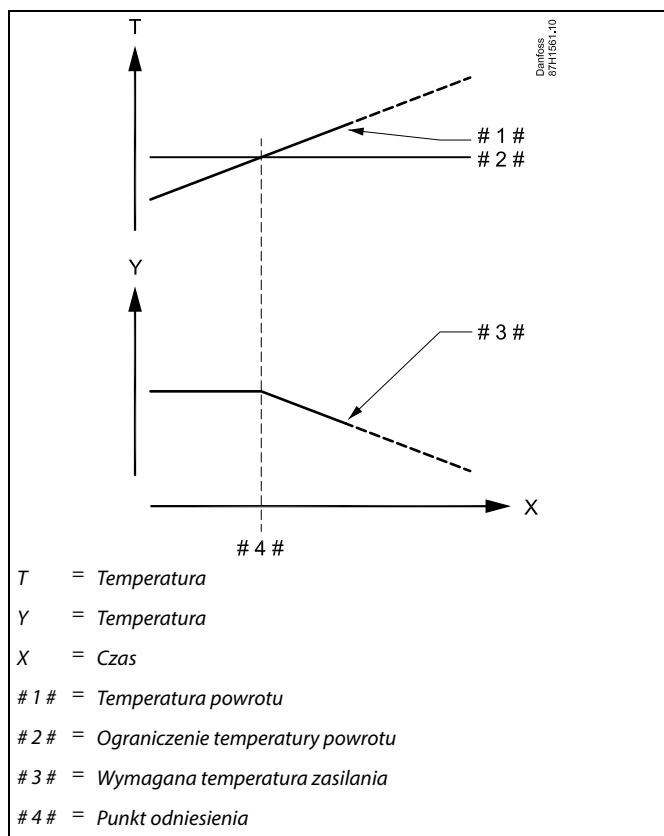
Ograniczenie temperatury powrotu jest ustalane za pomocą regulacji PI (proporcjonalno-całkującej), gdzie składowa proporcjonalna P („Wpływ”) daje szybką odpowiedź na odchylenie, a składowa całkująca I („Czas adapt.”) odpowiada wolniej i z czasem powoduje zmniejszenie drobnych różnic pomiędzy wartościami wymaganymi a rzeczywistymi. Uzyskuje się to przez zmianę wymaganej temperatury zasilania.



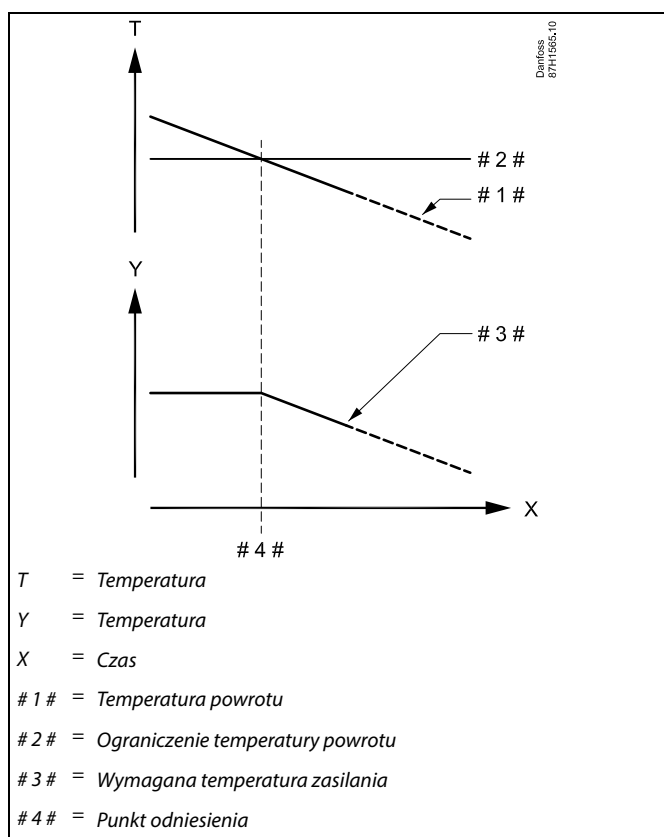
Jeżeli współczynnik „Wpływ” będzie zbyt wysoki i/lub parametr „Czas adapt.” będzie zbyt krótki, wystąpi ryzyko niestabilnej regulacji.

Instrukcja obsługi ECL Comfort 310, aplikacja A376

Przykład, ograniczenie maksymalnej temperatury powrotu;
temperatura powrotu wzrasta powyżej limitu



Przykład, ograniczenie minimalnej temperatury powrotu;
temperatura powrotu spada poniżej limitu



Instrukcja obsługi ECL Comfort 310, aplikacja A376



Parametry oznaczone numerem identyfikacyjnym ID, np. „1x607”, są parametrami uniwersalnymi.
x oznacza obieg/grupę parametrów.

MENU > Ustawienia > Ograniczenie Tpowr

Tstał, ogrn. Tpow. (tryb stałej temperatury, ograniczenie temperatury powrotu) **1x028**

Nastawa „Tstał, ogrn. Tpow. przyjmuje wartość ograniczenia temperatury powrotu, gdy obieg jest w trybie sterowania zewnętrznego typu „T stała” (= stała temperatura).

Patrz załącznik „Przegląd ID identyfikatorów parametrów”.

Wartość: Ustawianie ograniczenia temperatury powrotu



Tryb sterowania zewnętrznego

Gdy regulator ECL Comfort jest w trybie pracy wg harmonogramu, sygnał styku (przełącznika) można podłączyć do wejścia w celu sterowania zewnętrznego w trybie Komfortu, Oszczędzania, Ochrony przeciwwamrozeniowej lub Stałej temperatury. Dopóki sygnał styku (przełącznika) jest podłączony, sterowanie zewnętrzne jest aktywne.

MENU > Ustawienia > Ograniczenie Tpowr

CWU, limit T pow **1x029**

Gdy podrzędny regulator z adresem jest włączony w układzie podgrzewania/ladowania zasobnika CWU, w regulatorze nadrzędnym można ustawić ograniczenie temperatury powrotu.

Uwagi:

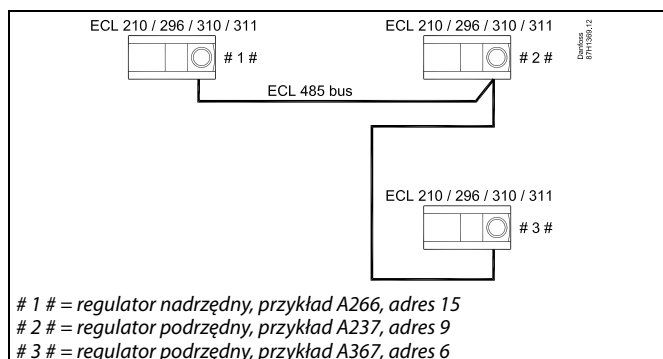
- Obieg nadrzędny należy ustawić w taki sposób, aby reagował na wymaganą temperaturę zasilania ustawioną w regulatorach podrzędnych. Patrz „Żądana odchył” (ID 11017).
- Regulatory podrzędne należy tak ustawić, aby przesyłały wymaganą temperaturę zasilania do regulatora nadrzędnego.

Patrz „Wysłana Twyma.” (ID 1x500).

Patrz załącznik „Przegląd ID identyfikatorów parametrów”.

WYŁ: Regulatory podrzędne nie wywierają żadnego wpływu. Ograniczenie temperatury powrotu dotyczy ustawień w „Ogranicz. Tpowr”.

Wartość: Wartość ograniczenia temperatury powrotu, gdy regulator podrzędny pracuje w układzie podgrzewania/ladowania zasobnika CWU.



Kilka przykładowych aplikacji z wykorzystaniem układu podgrzewania/ladowania zasobnika CWU:

- A217, A237, A247, A367, A377

Instrukcja obsługi ECL Comfort 310, aplikacja A376

MENU > Ustawienia > Ograniczenie Tpowr

Limit (ograniczenie temp. powrotu)	1x030
<i>Ustawianie wartości ograniczenia temperatury powrotu dla układu.</i>	

Patrz załącznik „Przegląd ID identyfikatorów parametrów”.

Gdy temperatura powrotu spada poniżej lub wzrasta powyżej nastawionej wartości, regulator automatycznie zmienia wymaganą temperaturę zasilania/temperaturę w kanale, aby uzyskać dopuszczalną temperaturę powrotu. Wpływ tej funkcji określa się ustawieniami „Wpływ-powyżej” oraz „Wpływ-poniżej”.

MENU > Ustawienia > Ograniczenie Tpowr

Tzewn. wyższa X1 (ograniczenie temp. powrotu, wartość wyższa, oś X)	1x031
<i>Ustawianie wartości temperatury zewnętrznej dla dolnego limitu temperatury powrotu.</i>	

Patrz załącznik „Przegląd ID identyfikatorów parametrów”.

Odpowiednia współrzędna Y jest ustawiana w nastawie „Dolny limit Y1”.

MENU > Ustawienia > Ograniczenie Tpowr

Dolny limit Y1 (ograniczenie temp. powrotu, wartość dolna, oś Y)	1x032
<i>Ustawianie wartości ograniczenia temperatury powrotu dla temperatury zewnętrznej z nastawy „Tzewn. wyższa X1”.</i>	

Patrz załącznik „Przegląd ID identyfikatorów parametrów”.

Odpowiednia współrzędna X jest ustawiana w nastawie „Tzewn. wyższa X1”.

MENU > Ustawienia > Ograniczenie Tpowr

Tzewn. niższa X2 (ograniczenie temp. powrotu, wartość niższa, oś X)	1x033
<i>Ustawianie wartości temperatury zewnętrznej dla górnego limitu temperatury powrotu.</i>	

Patrz załącznik „Przegląd ID identyfikatorów parametrów”.

Odpowiednia współrzędna Y jest ustawiana w nastawie „Górny limit Y2”.

Instrukcja obsługi ECL Comfort 310, aplikacja A376

MENU > Ustawienia > Ograniczenie Tpowr

Górny limit Y2 (ograniczenie temp. powrotu, wartość górna, oś Y)	1x034
<i>Ustawianie wartości ograniczenia temperatury powrotu dla temperatury zewnętrznej z nastawy „Tzewn. niższa X2”.</i>	

Patrz załącznik „Przegląd ID identyfikatorów parametrów”.

Odpowiednia współrzędna X jest ustawiana w nastawie „Tzewn. niższa X2”.

MENU > Ustawienia > Ograniczenie Tpowr

Wpływ-powyżej (ograniczenie temp. powrotu — wpływ powyżej)	1x035
<i>Określa wartość nastawy wpływu na wymaganą temperaturę zasilania, jeśli temperatura powrotu jest wyższa od ustawionego ograniczenia.</i>	

Patrz załącznik „Przegląd ID identyfikatorów parametrów”.

Wpływ większy niż 0:

Wymagana temperatura zasilania jest podwyższana, gdy temperatura powrotu wzrasta powyżej ustawionego ograniczenia.

Wpływ mniejszy niż 0:

Wymagana temperatura zasilania jest obniżana, gdy temperatura powrotu wzrasta powyżej ustawionego ograniczenia.

Przykład

Ograniczenie temperatury powrotu aktywuje się powyżej 50°C.

Wpływ ustawiony na wartość 0.5.

Rzeczywista temperatura powrotu jest o 2 stopnie za wysoka.

Wynik:

Wymagana temperatura zasilania jest zmieniana o $0.5 \times 2 = 1.0$ stopień.

MENU > Ustawienia > Ograniczenie Tpowr

Wpływ-poniżej (ograniczenie temperatury powrotu — wpływ poniżej)	1x036
<i>Określa wartość nastawy wpływu na temperaturę zasilania, jeśli temperatura powrotu jest niższa od obliczonego ograniczenia.</i>	

Patrz załącznik „Przegląd ID identyfikatorów parametrów”.

Wpływ większy niż 0:

Wymagana temperatura zasilania jest podwyższana, gdy temperatura powrotu spada poniżej obliczonego ograniczenia.

Wpływ mniejszy niż 0:

Wymagana temperatura zasilania jest obniżana, gdy temperatura powrotu spada poniżej obliczonego ograniczenia.

Przykład

Ograniczenie temperatury powrotu aktywuje się poniżej 50°C.

Wpływ ustawiony na wartość -3.0.

Rzeczywista temperatura powrotu jest o 2 stopnie za niska.

Wynik:

Wymagana temperatura zasilania jest zmieniana o $-3.0 \times 2 = -6.0$ stopni.



W układach zasilanych z sieci ciepłych, w których dopuszczalne są niższe temperatury powrotu, ta nastawa ma zazwyczaj wartość równą 0.

W układach kotłowych ta nastawa ma zazwyczaj wartość wyższą niż 0 w celu uniknięcia zbyt niskich temperatur powrotu (patrz także nastawa „Wpływ-powyżej”).

MENU > Ustawienia > Ograniczenie Tpowr

Czas adapt. (czas adaptacji)	1x037
<i>Reguluje szybkość, z jaką temperatura powrotu dostosowuje się do wymaganego ograniczenia temperatury powrotu (regulacja całkująca).</i>	

Patrz załącznik „Przegląd ID identyfikatorów parametrów”.

WYŁ: Nastawa „Czas adapt.” nie ma wpływu na funkcję regulującą.

Mniejsza wartość: Wymagana temperatura jest osiągana szybko.

Większa wartość: Wymagana temperatura jest osiągana powoli.



Funkcja adaptacji może skorygować wymaganą temperaturę zasilania maksymalnie o 8 K.

Instrukcja obsługi ECL Comfort 310, aplikacja A376

MENU > Ustawienia > Ograniczenie Tpowr

Priorytet (priorytet ograniczenia temp. powrotu)	1x085
---	--------------

Wybór, czy ograniczenie temperatury powrotu powinno być nadrzędne w stosunku do minimalnej temperatury zasilania ustawionej w nastawie „Temp. min.”.

Patrz załącznik „Przeгляд ID identyfikatorów parametrów”.

WYŁ: Min. temperatura zasilania jest nadrzędna.

ZAŁ: Min. temperatura zasilania nie jest nadrzędna.



W przypadku aplikacji CWU:
Zapoznaj się również z nastawą „Praca równoległa” (ID 11043).



W przypadku aplikacji CWU:
Jeśli aktywna jest Praca równoległa zależna:

- Jeśli „Priorytet ograniczenia temperatury powrotu” (ID 1x085) jest ustawiony na WYŁ, wymagana temperatura zasilania dla obiegu ogrzewania będzie ograniczona do Tmin.
- Wymagana temperatura zasilania dla obiegu ogrzewania nie będzie ograniczana do Tmin., jeśli „Priorytet ograniczenia temperatury powrotu” (ID 1x085) będzie ustawiony na ZAŁ.



Ograniczenie temperatury powrotu dla obiegu CWU jest zależne od wartości nastawy „Limit (ograniczenie temp. powrotu)”. Współczynniki wpływu są ustawiane w obiegu ogrzewania 1.



Jeśli wartość ograniczenia temperatury powrotu w obiegu ogrzewania 1 jest wyższa niż wartość ograniczenia temperatury powrotu w obiegu CWU, stosowana jest wartość wyższa.

Instrukcja obsługi ECL Comfort 310, aplikacja A376

5.5 Ograniczenie przepływu/mocy

Obieg ogrzewania

W celu ograniczenia przepływu lub mocy do regulatora ECL można podłączyć ciepłomierz lub przepływomierz. Sygnał z ciepłomierza lub przepływomierza opiera się na sygnale magistrali M-bus.

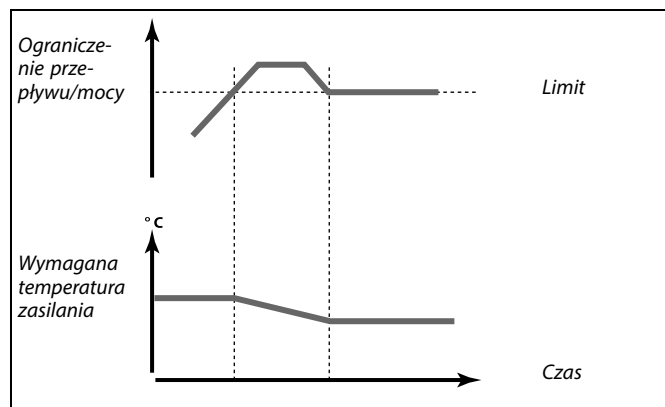
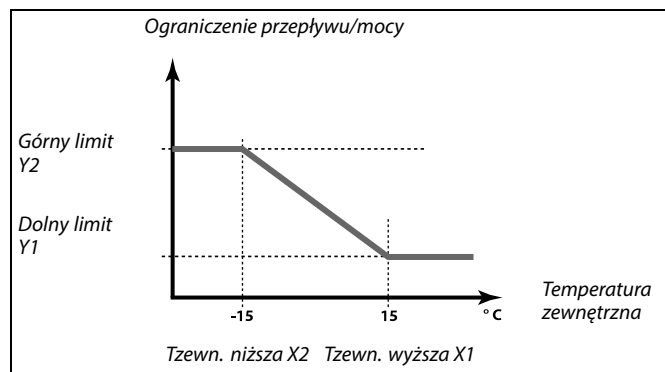
Ograniczenie przepływu/mocy można uzależnić od temperatury zewnętrznej. Zwykle w sieciach ciepłych przy niższych temperaturach zewnętrznych dopuszczalny jest większy przepływ lub moc.

Zależność pomiędzy ograniczeniem przepływu lub mocy a temperaturą zewnętrzną ustalana jest za pomocą dwóch współrzędnych.

Współrzędne dla temperatury zewnętrznej są ustawiane w nastawach „Tzewn. wyższa X1” i „Tzewn. niższa X2”.

Współrzędne dla przepływu lub mocy są ustawiane w nastawach „Dolny limit Y1” i „Górny limit Y2”. Na podstawie tych nastaw regulator oblicza wartość ograniczenia.

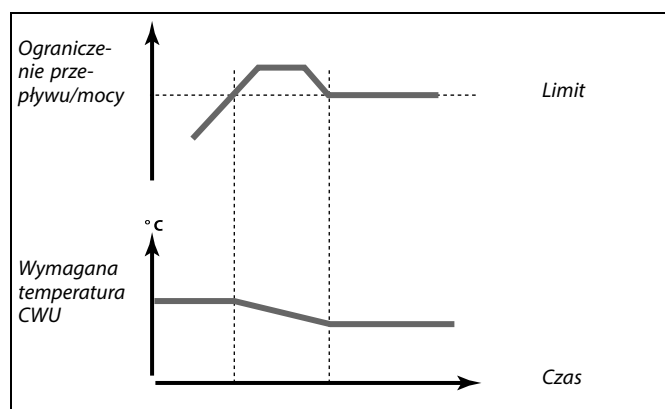
Gdy przepływ/moc osiągną wartość wyższą niż obliczone ograniczenie, regulator stopniowo zmniejsza wymaganą temperaturę zasilania do obniżenia do poziomu maksymalnego przepływu lub mocy.



Obieg CWU

W celu ograniczenia zasilania lub mocy do regulatora ECL można podłączyć przez komunikację M-bus przepływomierz lub ciepłomierz.

Gdy przepływ/moc osiągną wartość wyższą niż obliczone ograniczenie, regulator stopniowo zmniejsza wymaganą temperaturę zasilania, aby nie przekroczyć maksymalnego przepływu lub mocy.



Parametr „Jednostki” (ID 1x115) ma ograniczony zakres ustawień, gdy sygnał przepływu/mocy jest przesyłany za pośrednictwem interfejsu M-bus.



Sygnał impulsowy dla przepływu / energii podawany na wejście S7

W przypadku monitorowania:
Zakres częstotliwości wynosi 0.01–200 Hz

W przypadku ograniczenia:
W celu uzyskania stabilnej regulacji zalecana minimalna częstotliwość wynosi 1 Hz. Ponadto impulsy muszą być wysyłane regularnie.



Parametry oznaczone numerem identyfikacyjnym ID, np. „1x607” są parametrami uniwersalnymi.
x oznacza obieg/grupę parametrów.

MENU > Ustawienia > Ograniczenie przepływu/mocy

Rodzaj wejścia	1x109
<i>Wybór sygnału M-bus z ciepłomierza 1 ... 5. Możliwy tylko w przypadku regulatora ECL Comfort 310.</i>	

Patrz załącznik „Przegląd ID identyfikatorów parametrów”.

WYŁ: Brak sygnału M-bus.

EM1 ... EM5: Numer ciepłomierza.



Od sygnału M-bus zależy ograniczenie przepływu lub mocy (tylko regulatory ECL Comfort 310).

MENU > Ustawienia > Ograniczenie przepływu/mocy

Aktualny/a (aktualne przepływ lub moc)
<i>Wartość pokazuje aktualny przepływ lub aktualną moc obliczane na podstawie sygnału przesyłanego z przepływomierza lub ciepłomierza.</i>

MENU > Ustawienia > Ograniczenie przepływu/mocy

Limit (wartość ograniczenia)	1x111
<i>Ta wartość w niektórych aplikacjach jest wartością ograniczenia, obliczoną na podstawie rzeczywistej temperatury zewnętrznej. Natomiast w pozostałych aplikacjach tę wartość ograniczenia można wybrać.</i>	

Patrz załącznik „Przegląd ID identyfikatorów parametrów”.

Instrukcja obsługi ECL Comfort 310, aplikacja A376

MENU > Ustawienia > Ograniczenie przepływu/mocy

Czas adapt. (czas adaptacji)	1x112
<i>Reguluje szybkość dostosowywania ograniczenia przepływu/mocy do wymaganej wartości granicznej.</i>	



Jeśli wartość nastawy „Czas adapt.” jest zbyt mała, istnieje ryzyko niestabilnej pracy regulatora.

Patrz załącznik „Przegląd identyfikatorów parametrów”.

WYŁ: Nastawa „Czas adapt.” nie ma wpływu na funkcję regulującą.

Mniejsza wartość: Wymagana temperatura jest osiągana szybko.

Większa wartość: Wymagana temperatura jest osiągana powoli.

MENU > Ustawienia > Ograniczenie przepływu/mocy

Stała filtrowania	1x113
<i>Wartość stałej filtrowania określa stopień tłumienia wartości mierzonej. Im wyższa jest ta wartość, tym większe tłumienie. Dzięki tej funkcji można uniknąć zbyt szybkich zmian wartości mierzonej.</i>	

Patrz załącznik „Przegląd ID identyfikatorów parametrów”.

Mniejsza wartość: Słabsze tłumienie

Większa wartość: Silne tłumienie

MENU > Ustawienia > Ograniczenie przepływu/mocy

Jednostki	1x115
<i>Wybór jednostek mierzonych wartości.</i>	



Lista zakresów nastaw parametru „Jednostki”:

l/h
m³/h
kW
MW
GW

Patrz załącznik „Przegląd ID identyfikatorów parametrów”.

Wartości przepływu są wyrażone w l/h lub m³/h.

Wartości mocy są wyrażone w kW, MW lub GW.

MENU > Ustawienia > Ograniczenie przepływu/mocy

Górny limit Y2 (ograniczenie przepływu/mocy, limit górny, oś Y)	1x116
<i>Ustawianie ograniczenia przepływu/mocy w odniesieniu do temperatury zewnętrznej ustawionej w nastawie „Tzewn. niższa X2”.</i>	

Patrz załącznik „Przegląd ID identyfikatorów parametrów”.

Odpowiednia współrzędna X jest ustawiana w nastawie „Tzewn. niższa X2”.

Instrukcja obsługi ECL Comfort 310, aplikacja A376

MENU > Ustawienia > Ograniczenie przepływu/mocy

Dolny limit Y1 (ograniczenie przepływu/mocy, limit dolny, oś Y)	1x117
<i>Ustawianie limitu przepływu/mocy w odniesieniu do temperatury zewnętrznej ustawionej w nastawie „Tzewn. wyższa X1”.</i>	



Funkcja ograniczenia może być nadrzędna w stosunku do ustawionej w nastawie „Temp. min.” wymaganej temperatury zasilania

Patrz załącznik „Przegląd ID identyfikatorów parametrów”.

Odpowiednia współrzędna X jest ustawiana w nastawie „Tzewn. wyższa X1”.

MENU > Ustawienia > Ograniczenie przepływu/mocy

Tzewn. niższa X2 (ograniczenie przepływu/mocy, wartość niższa, oś X)	1x118
<i>Ustawianie temperatury zewnętrznej dla górnego limitu przepływu/mocy.</i>	

Patrz załącznik „Przegląd ID identyfikatorów parametrów”.

Odpowiednia współrzędna Y jest ustawiana w nastawie „Górny limit Y2”.

MENU > Ustawienia > Ograniczenie przepływu/mocy

Tzewn. wyższa X1 (ograniczenie przepływu/mocy, wartość wyższa, oś X)	1x119
<i>Ustawianie temperatury zewnętrznej dla dolnego ograniczenia przepływu/mocy.</i>	

Patrz załącznik „Przegląd ID identyfikatorów parametrów”.

Odpowiednia współrzędna Y jest ustawiana w nastawie „Dolny limit Y1”.

Instrukcja obsługi ECL Comfort 310, aplikacja A376

5.6 Optymalizacja

W sekcji „Optymalizacja” opisano funkcje powiązane z określonymi aplikacjami.

Parametry „Auto oszczędz”, „Wzmocnienie”, „Optymalizator”, „Całkow.zatrzym.” dotyczą tylko trybu ogrzewania.

Parametr „Lato, wył. ogrz.” określa wartość temperatury zewnętrznej, której osiągnięcie powoduje wyłączenie ogrzewania.



Parametry oznaczone numerem identyfikacyjnym ID, np. „1x607”, są parametrami uniwersalnymi.
x oznacza obieg/grupę parametrów.

Instrukcja obsługi ECL Comfort 310, aplikacja A376

MENU > Ustawienia > Optymalizacja

Auto oszczędz. (zależność temp. oszczędzania od temp. zewnętrznej) 1x011

Poniżej wartości ustawionej dla temperatury zewnętrznej ustawiona temperatura oszczędzania nie jest aktywna. Powyżej wartości ustawionej dla temperatury zewnętrznej temperatura oszczędzania jest powiązana z aktualną temperaturą zewnętrzną. Funkcja jest istotna w przypadku instalacji zasilanych z sieci ciepłych, ponieważ niweluje duże zmiany temperatury zasilania po okresie oszczędzania.

Patrz załącznik „Przegląd ID identyfikatorów parametrów”.

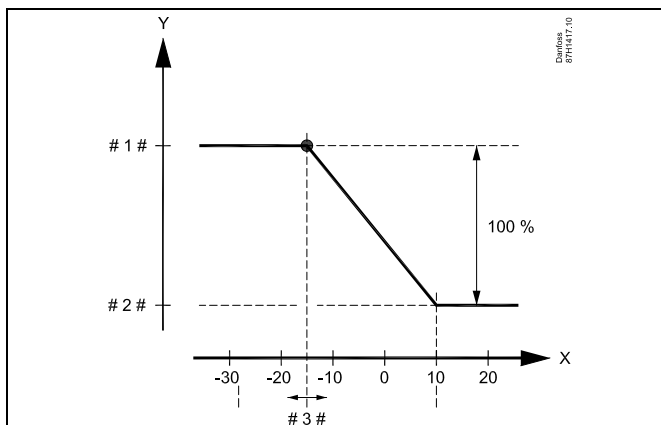
WYŁ: Temperatura oszczędzania nie zależy od temperatury zewnętrznej; redukcja wynosi 100%.

Wartość: Temperatura oszczędzania zależy od temperatury zewnętrznej. Gdy temperatura zewnętrzna jest wyższa niż 10°C, redukcja wynosi 100%. Im niższa temperatura zewnętrzna, tym mniejsza redukcja temperatury. Poniżej wartości nastawy ustawiona temperatura oszczędzania nie jest aktywna.

Temp. wymagana temperatura pomieszczenia komfortu: w trybie Komfort.

Temp.: wymagana temperatura pomieszczenia oszczędzania: w trybie oszczędzania.

Wymagane temperatury pomieszczenia w trybach komfortu i oszczędzania są ustawiane na ekranach przeglądu.



X = Temperatura zewnętrzna (°C)
 Y = Wymagana temperatura pomieszczenia (°C)
 # 1 # = Wymagana temperatura pomieszczenia (°C), tryb komfortu
 # 2 # = Wymagana temperatura pomieszczenia (°C), tryb oszczędzania
 # 3 # = Temperatura auto oszczędzania (°C), ID 11011

Przykład:

Rzeczywista temperatura zewnętrzna (T zewn.) -5 °C

Wymagana nastawa temperatury pomieszczenia w trybie komfortu: 22°C

Wymagana nastawa temperatury pomieszczenia w trybie oszczędzania: 16°C

Ustawienie nastawy „Auto oszczędz.”: -15°C

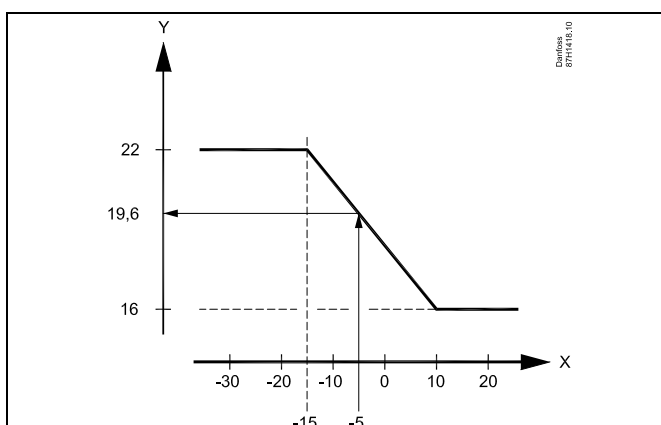
Współczynnik wpływu temperatury zewnętrznej:

$$\text{Wpływ } T \text{ zewn.} = (10 - T \text{ zewn.}) / (10 - \text{nastawa}) = (10 - (-5)) / (10 - (-15)) = 15 / 25 = 0,6$$

Skorygowana temperatura pomieszczenia w trybie oszczędzania:

Wymagana T pom. oszcz. + (wpływ T zewn. x (T pom. komfortu - T pom. oszczędzania))

$$16 + (0,6 \times (22 - 16)) = 19,6^\circ\text{C}$$



X = Temperatura zewnętrzna (°C)
 Y = Wymagana temperatura pomieszczenia (°C)

Instrukcja obsługi ECL Comfort 310, aplikacja A376

MENU > Ustawienia > Optymalizacja

Wzmocnienie	1x012
<i>Skraca czas dogrzania pomieszczenia poprzez podniesienie wymaganej temperatury zasilania o ustawioną wartość procentową.</i>	

Patrz załącznik „Przegląd ID identyfikatorów parametrów”.

WYŁ: Funkcja wzmocnienia jest nieaktywna.

Wartość: Wymagana temperatura zasilania jest chwilowo podwyższona o ustawioną wartość procentową.

Aby skrócić czas dogrzania pomieszczenia po zakończeniu okresu oszczędzania, można chwilowo zwiększyć wartość temperatury zasilania (maks. na 1 godzinę). Przy działaniu optymalizacji wzmocnienie jest aktywne tylko w okresie optymalizacji („Optymalizator”).

Jeżeli podłączony jest czujnik temperatury w pomieszczeniu lub moduł ECA 30/31, wzmocnienie ustaje, gdy zostanie osiągnięta wymagana temperatura pomieszczenia.

MENU > Ustawienia > Optymalizacja

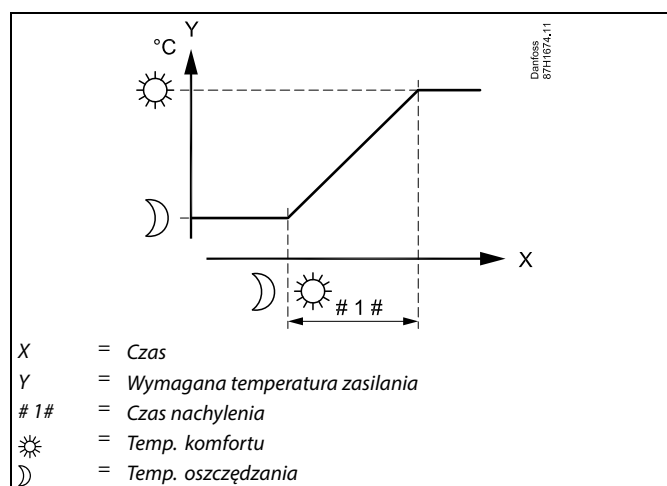
Nachylenie (nachylenie odniesienia)	1x013
<i>Czas (w minutach), w którym wymagana temperatura zasilania wzrasta stopniowo w celu uniknięcia szczytowych obciążeń w dostawie ciepła.</i>	

Patrz załącznik „Przegląd ID identyfikatorów parametrów”.

WYŁ: Funkcja nachylenia jest nieaktywna.

Wartość: Wymagana temperatura zasilania jest podwyższana stopniowo w czasie ustawionym w minutach.

Aby uniknąć szczytowych obciążeń w sieci zasilającej po okresie z aktywną temperaturą oszczędzania, można ustawić stopniowy wzrost temperatury zasilania. Spowoduje to stopniowe otwieranie się zaworu.



Instrukcja obsługi ECL Comfort 310, aplikacja A376

MENU > Ustawienia > Optymalizacja

Optymalizator (stała czasowa optymalizacji)	1x014
<p>Optymalizuje czasy początku i końca okresu temperatury komfortu tak, aby uzyskać największy komfort przy najmniejszym zużyciu energii. Im niższa temperatura zewnętrzna, tym wcześniej następuje włączenie ogrzewania. Im niższa temperatura zewnętrzna, tym później następuje wyłączenie ogrzewania. Zoptymalizowany czas wyłączenia ogrzewania może być wyliczony automatycznie lub nieaktywny. Obliczone czasy rozpoczęcia i zakończenia zależą od ustawienia stałej czasowej optymalizacji.</p>	

Patrz załącznik „Przegląd ID identyfikatorów parametrów”.

Ustaw stałą optymalizacji.

Wartość stałej to liczba dwucyfrowa. Jej kolejne cyfry mają następujące znaczenie (cyfra 1 = tabela I, cyfra 2 = tabela II).

WYŁ: Bez optymalizacji. Ogrzewanie uruchamia się i zatrzymuje według czasów nastawionych w harmonogramie.

10... 59: Patrz tabele I oraz II.

Tabela I:

Lewa cyfra	Akumulacja ciepła w budynku	Typ systemu
1-	mała	Ogrzewanie grzejnikowe
2-	średnia	
3-	duża	
4-	średnia	Ogrzewanie podłogowe
5-	duża	

Tabela II:

Prawa cyfra	Temperatura obliczeniowa	Wydajność
-0	-50°C	duża
-1	-45°C	.
.	.	.
-5	-25°C	normalna
.	.	.
-9	-5°C	mała

Temperatura obliczeniowa:

Najniższa temperatura zewnętrzna (określana przez projektanta zgodnie z normą dotyczącą temperatur zewnętrznych dla stref klimatycznych), przy której zaprojektowany układ ogrzewania utrzymuje wymaganą temperaturę pomieszczenia.

Przykład

Ogrzewanie grzejnikowe, akumulacja ciepła w budynku średnia.
Lewa cyfra: 2.
Temperatura obliczeniowa wynosi -25°C, wydajność normalna.
Prawa cyfra: 5.

Wynik:
Należy ustawić wartość 25.

MENU > Ustawienia > Optymalizacja

Odniesienie do (optymalizacja odniesiona do temp. pomieszczenia/zewnętrznej)	1x020
<p>Zoptymalizowany czas uruchomienia i zatrzymania może być liczony zarówno na podstawie temp. pomieszczenia, jak też temp. zewnętrznej.</p>	

Patrz załącznik „Przegląd ID identyfikatorów parametrów”.

ZEWN.: Optymalizacja oparta na temperaturze zewnętrznej. Nastawę należy stosować, gdy nie jest mierzona temperatura pomieszczenia.

POMIE: Optymalizacja oparta na temperaturze pomieszczenia, jeżeli jest mierzona.

Instrukcja obsługi ECL Comfort 310, aplikacja A376

MENU > Ustawienia > Optymalizacja

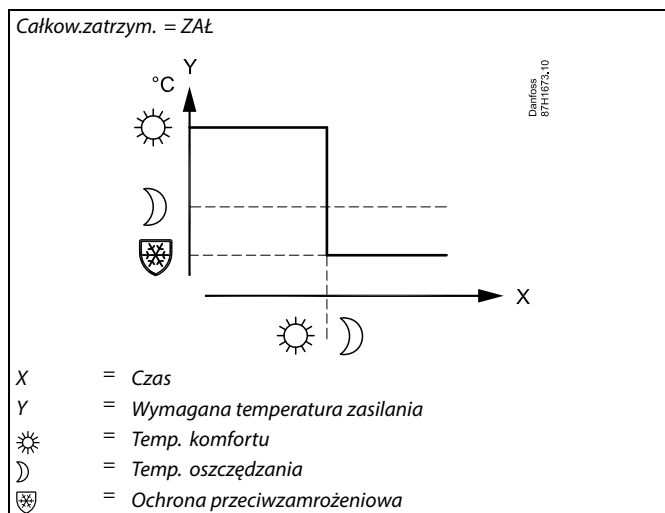
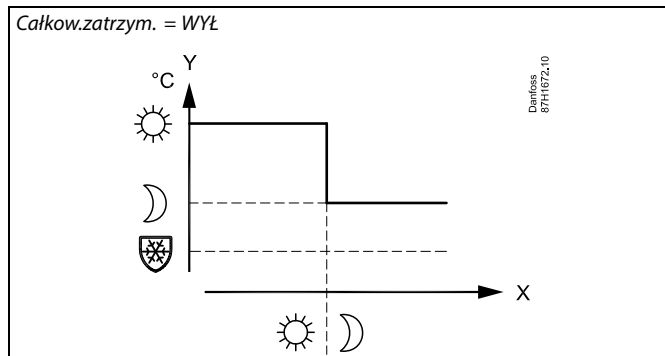
Całkow.zatrzym.	1x021
Wybór, czy w czasie trwania okresu temperatury oszczędzania praca układu ma być całkowicie zatrzymana.	

Patrz załącznik „Przegląd ID identyfikatorów parametrów”.

WYŁ: Całkowite zatrzymanie wyłączone. Wymagana temperatura zasilania jest zmniejszana w zależności od wartości:

- wymaganej temperatury pomieszczenia w trybie oszczędzania,
- automatycznego oszczędzania.

ZAŁ: Wymagana temperatura zasilania jest obniżana do wartości ustawionej dla nastawy „ZAB. Mróz”. Pompa obiegowa zostaje zatrzymana, ale ochrona przeciwzamrozeniowa jest nadal aktywna, patrz „T mróz zał.P.”.



Ograniczenie minimalnej temperatury zasilania („Temp. min.”) jest anulowane, gdy dla nastawy „Całkow.zatrzym.” wybrane jest ustawienie ZAŁ.

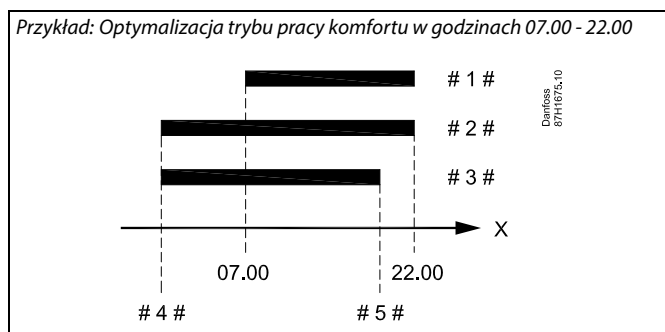
MENU > Ustawienia > Optymalizacja

Przed Stop (zoptimalizowany czas zatrzymania)	1x026
Wyłącza zoptimalizowany czas zatrzymania.	

Patrz załącznik „Przegląd ID identyfikatorów parametrów”.

WYŁ: Zoptimalizowany czas zatrzymania jest wyłączony.

ZAŁ: Zoptimalizowany czas zatrzymania jest załączony.



- X = Czas
1# = Harmonogram
2# = Przed Stop = WYŁ
3# = Przed Stop = ZAŁ
4# = Zoptimalizowany czas rozpoczęcia
5# = Zoptimalizowany czas zatrzymania

Instrukcja obsługi ECL Comfort 310, aplikacja A376

MENU > Ustawienia > Optymalizacja

Praca równoległa

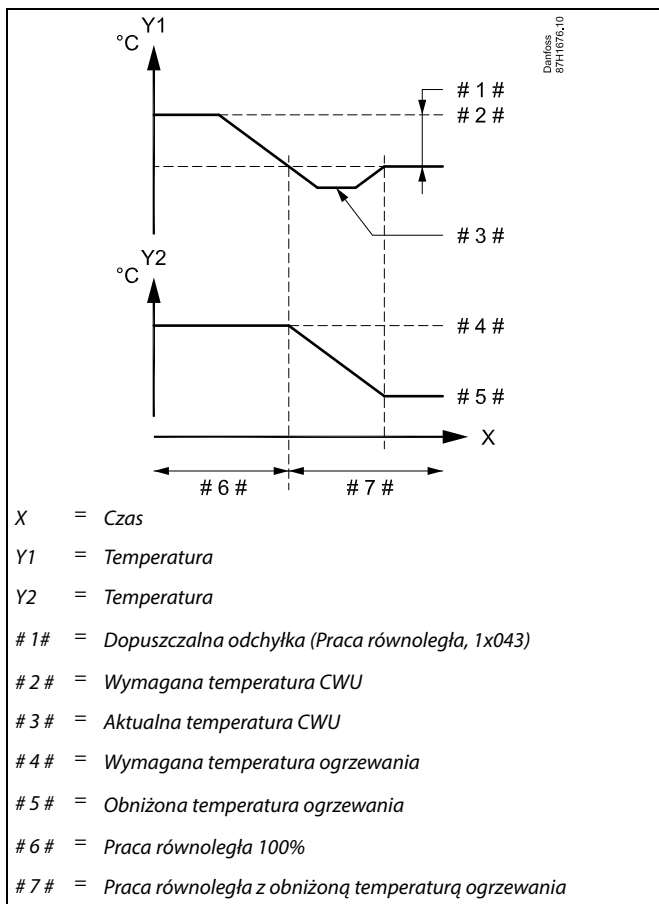
1x043

Wybór, czy obieg ogrzewania ma działać w zależności od obiegu CWU. Funkcja może być przydatna, jeśli w układzie ograniczona jest moc lub przepływ.

Patrz załącznik „Przeгляд ID identyfikatorów parametrów”.

WYŁ: Niezależna praca równoległa, tzn. obiegi CWU i ogrzewania działają niezależnie od siebie. Nie ma znaczenia, czy wymagana temperatura CWU zostanie osiągnięta czy nie.

Wartość: Zależna praca równoległa, tzn. wymagana temperatura ogrzewania zależy od zapotrzebowania CWU. Ustawienie wartości, o jaką może obniżyć się temperatura CWU, zanim konieczne będzie obniżenie wymaganej temperatury ogrzewania.



Jeżeli aktualna temperatura CWU odchyli się o wartość większą niż ustawiona, siłownik M2 w obiegu ogrzewania stopniowo będzie zamykał zawór do takiego stopnia, aż temperatura CWU ustabilizuje się w pobliżu najniższej dopuszczalnej wartości.



Jeśli Praca równoległa jest aktywna (zbyt niska temperatura CWU i przez to zmniejszona temperatura obiegu ogrzewania), żądana temperatura urządzenia podrzędnego nie zmienia wymaganej temperatury zasilania w obiegu ogrzewania.



Jeśli aktywna jest Praca równoległa zależna:

- Jeśli „Priorytet ograniczenia temperatury powrotu” (ID 1x085) jest ustawiony na WYŁ, wymagana temperatura zasilania dla obiegu ogrzewania będzie ograniczona do T_{min}.
- Wymagana temperatura zasilania dla obiegu ogrzewania nie będzie ograniczona do T_{min}, jeśli „Priorytet ograniczenia temperatury powrotu” (ID 1x085) będzie ustawiony na ZAŁ.

Instrukcja obsługi ECL Comfort 310, aplikacja A376

MENU > Ustawienia > Optymalizacja

Lato, wył. ogrz. (graniczna wartość temp. zewn. wyłączająca ogrzewanie)	1x179
---	-------

Patrz załącznik „Przegląd identyfikatorów parametrów”.

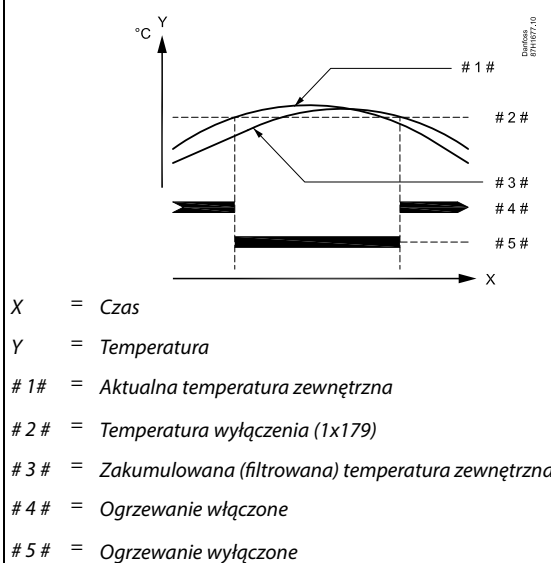
Ogrzewanie zostanie wyłączone, gdy temperatura zewnętrzna jest wyższa od ustawionej. Zawór zamknie się, a po upływie czasu wybiegu pompa obiegu ogrzewania się zatrzyma. Ustawienie „Temp. min.” zostanie pominięte.

Układ ogrzewania zostanie ponownie włączony, gdy temperatury zewnętrzna i zakumulowana (przefiltrowana) temperatura zewnętrzna będą niższe od ustawionej wartości granicznej.

Ta funkcja umożliwia oszczędzanie energii.

Ustawienie wartości temperatury zewnętrznej, przy której układ ogrzewania zostanie wyłączony.

Lato, wył. ogrz.



Funkcja wyłączania ogrzewania jest aktywna jedynie wówczas, gdy regulator pracuje według harmonogramu. Jeśli wartość wyłączenia ogrzewania zostanie ustawiona na WYŁ, ogrzewanie nie będzie wyłączane.

5.7 Parametry regulacji

Sterowanie zaworami

A376.1, A376.2, A376.4, A376.9, A376.10:
Zawory regulacyjne z siłownikiem są sterowane sygnałem 3-punktowym lub sygnałem zbliżonym do PWM

A376.3:
Zawory regulacyjne z siłownikiem są sterowane sygnałem 0–10 V.

Sterowanie zaworem:

Jeśli temperatura zasilania jest niższa niż wymagana, zawór regulacyjny z siłownikiem stopniowo się otwiera. W przeciwnym przypadku jest zamykany.

Przepływem wody przez zawór regulacyjny steruje siłownik elektryczny. Kombinacja „siłownika” i „zaworu regulacyjnego” jest również nazywana zaworem regulacyjnym z siłownikiem. Siłownik może stopniowo zwiększać lub zmniejszać przepływ w celu regulacji dostarczanej energii. Dostępne są siłowniki różnego typu.

Siłownik z 3-punktowym sygnałem sterującym:

Siłownik elektryczny jest wyposażony w rewersyjny silnik przekładniowy. Sygnały „otwórz” i „zamknij” są nadawane z wyjść elektronicznych regulatora ECL Comfort i sterują zaworem regulacyjnym. Sygnały w regulatorze ECL Comfort oznakowane są w postaci strzałek w górę (otwórz) oraz w dół (zamknij) i wyświetlane przy symbolu zaworu.

Jeśli temperatura zasilania (na przykład przy S3) jest niższa od wymaganej, z regulatora ECL Comfort przesyłane są krótkie sygnały otwierania w celu stopniowego zwiększania przepływu. Dzięki temu temperatura zasilania dostosowywana jest do wymaganej.

I odwrotnie — jeśli temperatura zasilania jest wyższa od wymaganej, z regulatora ECL Comfort przesyłane są krótkie sygnały zamykania w celu stopniowego zmniejszania przepływu. Temperatura zasilania jest ponownie dostosowywana do wymaganej.

Ani sygnały otwierania, ani sygnały zamykania nie będą przesyłane, jeśli temperatura zasilania odpowiada wymaganej.

Instrukcja obsługi ECL Comfort 310, aplikacja A376

Siłownik termohydrauliczny, ABV

Termosiłownik Danfoss typu ABV jest to siłownik zaworu działający powoli. Wewnątrz siłownika ABV znajduje się spirala grzewcza, która ogrzewa element termostatyczny podczas podawania sygnału elektrycznego. Podgrzewany element termostatyczny rozszerzając się steruje zaworem regulacyjnym.

Dostępne są dwa podstawowe typy: ABV NC (normalnie zamknięty) i ABV NO (normalnie otwarty). Przykładowo siłownik ABV NC utrzymuje zawór 2-drogowy w pozycji zamkniętej w przypadku braku podania sygnałów na otwarcie.

Elektryczne sygnały otwarcia są nadawane z wyjścia elektronicznego regulatora ECL Comfort w celu sterowania zaworem regulacyjnym. Zawór jest stopniowo otwierany po wysłaniu sygnałów otwarcia do siłownika ABV NC.

Sygnały na otwieranie w regulatorze ECL Comfort oznaczone są w postaci strzałki w górę (otwieranie) i wyświetlane przy symbolu zaworu.

Jeśli temperatura zasilania (na przykład S3) jest niższa od wymaganej temperatury zasilania, z regulatora ECL Comfort przesyłane są względnie długie sygnały otwarcia w celu zwiększenia przepływu. Dzięki temu temperatura zasilania dostosowywana jest do temperatury wymaganej.

I odwrotnie, jeśli temperatura zasilania jest wyższa od wymaganej temperatury zasilania, z regulatora ECL Comfort przesyłane są względnie krótkie sygnały otwarcia w celu stopniowego zmniejszania przepływu. Temperatura zasilania jest ponownie dostosowywana z opóźnieniem do temperatury wymaganej.

Sterowanie termosiłownika Danfoss typu ABV wykorzystuje specjalnie opracowany algorytm oparty na zasadzie PWM (modulacja czasu impulsu), gdzie czas trwania impulsu określa sposób sterowania zaworem regulacyjnym. Impulsy są powtarzane co 10 s.

Jeśli temperatura zasilania odpowiada temperaturze wymaganej, czas trwania sygnałów otwarcia nie ulegnie zmianie.

Siłownik z sygnałem sterującym 0–10 V:

Ten typ siłownika na schematach aplikacji jest oznaczany symbolem „A”. Ten siłownik elektryczny jest wyposażony w rewersyjny silnik przekładniowy. Napięcie sterujące z zakresu od 0 do 10 V jest dostarczane z modułu ECA32 do sterowania zaworem regulacyjnym. Napięcie jest oznaczone w regulatorze ECL Comfort jako wartość procentowa i wyświetlane przy symbolu zaworu. Przykład: 45% odpowiada napięciu 4.5 V. Jeśli temperatura zasilania (na przykład przy S3) jest niższa od wymaganej, wartość napięcia sterującego stopniowo wzrasta w celu odpowiedniego zwiększania przepływu. Dzięki temu temperatura zasilania dostosowywana jest do wymaganej. Jeśli temperatura zasilania odpowiada wymaganej, wartość napięcia sterującego pozostaje stała. I odwrotnie — jeśli temperatura zasilania jest wyższa od wymaganej, napięcie sterujące jest stopniowo zmniejszane w celu odpowiedniego ograniczania przepływu. Temperatura zasilania jest ponownie dostosowywana do wymaganej.

Instrukcja obsługi ECL Comfort 310, aplikacja A376



Parametry oznaczone numerem identyfikacyjnym ID, np. „1x607”, są parametrami uniwersalnymi.
x oznacza obieg/grupę parametrów.

MENU > Ustawienia > Parametry regulacji

Siłownik		1x024
Obieg	Zakres nastawy	Ustawienie fabryczne
	ABV/SIŁOW.	SIŁOW.

Wybór typu siłownika zaworu.

ABV: Danfoss typu ABV (termosiłownik).

SIŁOW.: Siłownik przekładniowy.



Przy wyborze „ABV” parametry regulacji:

- Ochrona siłownika (ID 1x174)
- Xp (ID 1x184)
- Tn (ID 1x185)
- Czas przejścia M (ID 1x186)
- Nz (ID 1x187)
- Min. czas akt. (ID 1x189)

nie są brane pod uwagę.

MENU > Ustawienia > Parametry regulacji

Czas otwarcia	1x094
<p>Nastawa „Czas otwarcia” to czas wymuszony (w sekundach), jaki zajmuje otwarcie zaworu regulacyjnego z siłownikiem po wykryciu poboru CWU (aktywacji czujnika przepływu). Ta funkcja kompensuje opóźnienie, które pojawia się, zanim czujnik temperatury zasilania wykryje zmianę temperatury.</p>	

Patrz załącznik „Przegląd ID identyfikatorów parametrów”.

MENU > Ustawienia > Parametry regulacji

Czas zamknięcia	1x095
<p>Nastawa „Czas zamknięcia” to czas wymuszony (w sekundach), jaki zajmuje zamknięcie zaworu regulacyjnego z siłownikiem po zatrzymaniu poboru CWU (dezaktywacji czujnika przepływu). Ta funkcja kompensuje opóźnienie, które pojawia się, zanim czujnik temperatury zasilania wykryje zmianę temperatury.</p>	

Patrz załącznik „Przegląd ID identyfikatorów parametrów”.

MENU > Ustawienia > Parametry regulacji

Tn bez pob.cwu	1x096
<p>Gdy nie jest wykryty pobór CWU (czujnik przepływu jest dezaktywowany), temperatura jest utrzymywana na niskim poziomie (temperatura oszczędzania). W celu uzyskania powolnej, lecz stabilnej regulacji można ustawić stałą całkowania „Tn bez pob.cwu”.</p>	

Patrz załącznik „Przegląd ID identyfikatorów parametrów”.

Instrukcja obsługi ECL Comfort 310, aplikacja A376

MENU > Ustawienia > Parametry regulacji

Tzas.bez pob.cwu	1x097
<p><i>Nastawa „Tzas.bez pob.cwu” to temperatura zasilania, kiedy nie ma poboru CWU. Gdy nie jest wykryty pobór CWU (przełącznik przepływu jest dezaktywowany), temperatura jest utrzymywana na niskim poziomie (temperatura oszczędzania). Wybór czujnika temperatury, na którym ma być utrzymywana temperatura oszczędzania.</i></p>	



Jeżeli czujnik temperatury dostawy nie jest podłączony, dyżurna temperatura zasilania jest utrzymywana na czujniku temperatury zasilania CWU.

Patrz załącznik „Przegląd ID identyfikatorów parametrów”.

WYŁ: Temperatura oszczędzania jest utrzymywana na czujniku temperatury zasilania CWU.

ZAŁ: Temperatura oszczędzania jest utrzymywana na czujniku temperatury dostawy.

MENU > Ustawienia > Parametry regulacji

Auto Tuning	1x173
<p><i>Funkcja Auto Tuning (automatyczne dostrajanie) w sposób automatyczny określa parametry regulacji CWU. W przypadku używania funkcji Auto Tuning nie trzeba ustawiać nastaw „Xp”, „Tn” ani „Czas przejścia M”. Należy ustawić nastawę „Nz”.</i></p>	

Patrz załącznik „Przegląd ID identyfikatorów parametrów”.

WYŁ: Funkcja Auto Tuning nie jest aktywowana.

ZAŁ: Funkcja Auto Tuning jest aktywowana.

Funkcja Auto Tuning w sposób automatyczny określa parametry regulacji CWU. Nie ma zatem konieczności ustawiania nastaw „Xp”, „Tn” i „Czas przejścia M”. Gdy funkcja Auto Tuning jest załączona, są one wprowadzane automatycznie.

Funkcja Auto Tuning jest stosowana zwykle w momencie instalowania i uruchamiania regulatora, ale może być aktywowana w każdej chwili, np. w celu dodatkowej kontroli parametrów regulacji.

Przed uruchomieniem funkcji Auto Tuning należy zapewnić odpowiednią wartość poboru wody (patrz tabela).

Podczas procesu dostrajania automatycznego wskazane jest unikanie dodatkowych poborów CWU. Jeśli zmienność poboru będzie zbyt duża, funkcja Auto Tuning i regulator powrócą do ustawień domyślnych.

Funkcja Auto Tuning jest aktywowana przez ustawienie jej na ZAŁ. Kiedy automatyczne dostrajanie zakończy się, funkcja Auto Tuning zostanie automatycznie przełączona na WYŁ (ustawienie domyślne). Zostanie to zasygnalizowane na wyświetlaczu.

Proces dostrajania automatycznego trwa do 25 minut.

Liczba mieszkań	Dostarczane ciepło (kW)	Stały pobór CWU (l/min)
1–2	30–49	3 (lub 1 zawór czerpalny otwarty na 25%)
3–9	50–79	6 (lub 1 zawór czerpalny otwarty na 50%)
10–49	80–149	12 (lub 1 zawór czerpalny otwarty na 100%)
50–129	150–249	18 (lub 1 zawór czerpalny otwarty na 100% + 1 otwarty na 50%)
130–210	250–350	24 (lub 2 zawory czerpalne otwarte na 100%)



Aby funkcja Auto Tuning działała poprawnie, zegar w ECL musi mieć prawidłowo ustawioną datę w celu uwzględnienia zmienności między warunkami letnimi i zimowymi.

W czasie dostrajania automatycznego musi być wyłączona funkcja ochrony siłownika („Ochr. siłownika”). W trakcie dostrajania automatycznego pompa cyrkulacyjna CWU musi być wyłączona. Jeśli pompa jest podłączona do regulatora ECL, zostanie wyłączona automatycznie.

Poprawność działania funkcji Auto Tuning jest osiągana tylko w przypadku zaworów zatwierdzonych do dostrajania automatycznego, np. Danfoss typu VB 2 i VM 2 z charakterystyką typu split (dzieloną), a także zaworów o charakterystyce logarytmicznej, np. VF lub VFS.

Instrukcja obsługi ECL Comfort 310, aplikacja A376

MENU > Ustawienia > Parametry regulacji

Ochr. siłownika (ochrona siłownika)	1x174
<p>Zabezpiecza regulator przed niestabilną regulacją temperatury (i wynikającymi z tego oscylacjami siłownika). Sytuacja taka może wystąpić przy bardzo małym obciążeniu (natężeniu przepływu). Ochrona siłownika wydłuża żywotność wszystkich pracujących elementów regulatora, siłownika i zaworu.</p>	



Zalecany w przypadku systemów kanałów o zmiennym obciążeniu.

Patrz załącznik „Przegląd ID identyfikatorów parametrów”.

WYŁ: Ochrona siłownika jest wyłączona.

Wartość: Ochrona siłownika jest załączana po upływie ustawionego opóźnienia włączenia (w minutach).

MENU > Ustawienia > Parametry regulacji

Xp (zakres proporcjonalności)	1x184
--------------------------------------	--------------

Patrz załącznik „Przegląd ID identyfikatorów parametrów”.

Ustawienie zakresu proporcjonalności. Wyższa wartość powoduje stabilną, lecz powolną regulację temperatury zasilania/w kanale.

MENU > Ustawienia > Parametry regulacji

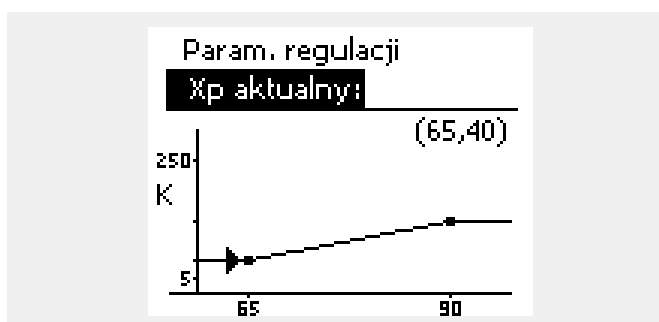
Xp aktualny
<p>Ustawienie „Xp aktualny” jest odczytem aktualnego zakresu proporcjonalności „Xp” w odniesieniu do temperatury dostawy. Wartość „Xp” jest określana przez ustawienia związane z temperaturą dostawy. Zazwyczaj im wyższa temperatura dostawy, tym wyższa musi być wartość „Xp”, aby uzyskać stabilną regulację temperatury.</p>

Zakres nastawy „Xp”:	5... 250 K
Stałe nastawy temperatury dostawy:	65°C i 90°C
Ustaw. fabryczne:	(65, 40) i (90, 120)

Oznacza to, że wartość „Xp” wynosi 40 K przy temperaturze dostawy 65°C oraz 120 K przy 90°C.

Wymagane wartości „Xp” są ustawiane dla dwóch stałych temperatur dostawy.

Jeśli temperatura dostawy nie jest mierzona (czujnik temperatury dostawy nie jest podłączony), używana jest wartość „Xp” przy 65°C.



MENU > Ustawienia > Parametry regulacji

Tn (stała całkowania)	1x185
------------------------------	--------------

Patrz załącznik „Przegląd ID identyfikatorów parametrów”.

Ustawianie stałej całkowania (w sekundach). Duża wartość stałej całkowania zapewni powolną, lecz stabilną reakcję na odchylenia.

Mała wartość stałej całkowania spowoduje szybkie, lecz mniej stabilne działanie regulatora.

Instrukcja obsługi ECL Comfort 310, aplikacja A376

MENU > Ustawienia > Parametry regulacji

Czas przejścia M (czas przejścia zaworu regulacyjnego z siłownikiem)	1x186
<i>„Czas przejścia M” to czas w sekundach potrzebny do przejścia sterowanego zaworu regulacyjnego od stanu całkowitego zamknięcia do pełnego otwarcia.</i>	

Patrz załącznik „Przegląd ID identyfikatorów parametrów”.

Wartość nastawy „Czas przejścia M” należy obliczyć zgodnie z przykładowymi obliczeniami lub zmierzyć stoperem.

Sposób obliczenia czasu przejścia zaworu regulacyjnego z siłownikiem

Czas przejścia zaworu regulacyjnego z siłownikiem oblicza się w następujący sposób:

Zawory grzybkowe

Czas przejścia = skok zaworu (mm) x szybkość ruchu siłownika (s/mm)

Przykład: $5.0 \text{ mm} \times 15 \text{ s/mm} = 75 \text{ s}$

Zawory obrotowe

Czas przejścia = stopnie obrotu x szybkość obrotu siłownika (s/stopień)

Przykład: $90 \text{ stopni} \times 2 \text{ s/stopień} = 180 \text{ s}$

MENU > Ustawienia > Parametry regulacji

Nz (strefa nieczułości)	1x187
<i>Jeśli rzeczywista temperatura zasilania mieści się w strefie nieczułości, regulator nie podaje żadnego sygnału sterującego do zaworu regulacyjnego z siłownikiem.</i>	

Patrz załącznik „Przegląd ID identyfikatorów parametrów”.

Ustawienie dopuszczalnego odchylenia temperatury zasilania.

Jeśli dopuszczalne są duże wahania temperatury zasilania, należy ustawić wysoką wartość strefy nieczułości.



Strefa nieczułości jest symetryczna względem wymaganej wartości temperatury zasilania, zatem połowa wartości zakresu leży powyżej, a połowa poniżej wymaganej temperatury zasilania.

MENU > Ustawienia > Parametry regulacji

Min. czas akt. (minimalny czas aktywacji przekładni siłownika)	1x189
<i>Minimalny czas trwania impulsu 20 ms (milisekund) do włączenia siłownika przekładniowego.</i>	

Patrz załącznik „Przegląd ID identyfikatorów parametrów”.

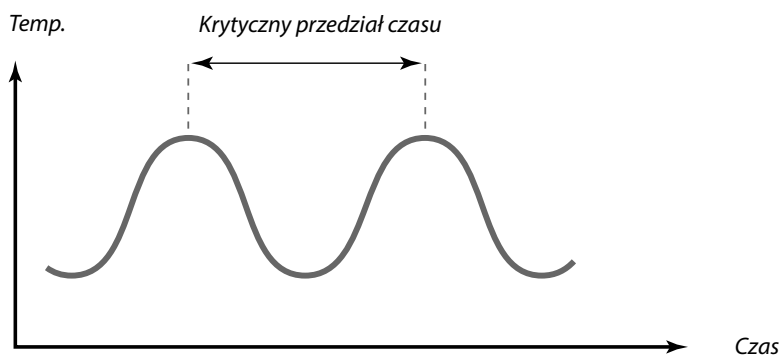
Przykładowe ustawienie	Wartość x 20 ms
2	40 ms
10	200 ms
50	1000 ms



W celu wydłużenia żywotności siłownika (siłownika przekładniowego) wartość tego ustawienia powinna być tak wysoka, jak to możliwe.

Jeżeli potrzebujesz precyzyjniej dobrać parametry regulacji PI, możesz użyć poniższej metody:

- Nastaw stałą całkowania „Tn” na wartość maksymalną (999 s).
- Zmniejsz wartość zakresu proporcjonalności „Xp” aż system zacznie oscylować (stanie się niestabilny) ze stałą amplitudą (do wymuszenia takiego zachowania systemu może być konieczne zadanie ekstremalnie niskiej wartości).
- Określ krytyczny przedział czasu na wykresie temperatury lub zmierz go przy użyciu stopera.



Ten krytyczny przedział czasu będzie charakterystyczny dla systemu i na jego podstawie będzie można szacować wartości nastaw.

„Tn” = 0.85 x krytyczny przedział czasu

„Xp” = 2.2 x wartość zakresu proporcjonalności w krytycznym przedziale czasu

Jeżeli regulacja wydaje się zbyt powolna, można zmniejszyć wartość zakresu proporcjonalności o 10%. Przy ustawianiu parametrów należy się upewnić, że urządzenia odbiorcze działają.

Instrukcja obsługi ECL Comfort 310, aplikacja A376

5.8 Aplikacja

W sekcji „Aplikacja” opisano kwestie powiązane z określonymi aplikacjami.

Niektóre opisy parametrów są uniwersalne dla różnych kluczy aplikacji.



Parametry oznaczone numerem identyfikacyjnym ID, np. „1x607”, są parametrami uniwersalnymi.
x oznacza obieg/grupę parametrów.

MENU > Ustawienia > Aplikacja

Adres ECA (Adres ECA, wybór Panela zdalnego sterowania)	1x010
<i>Przypisuje przesyłanie sygnału temperatury pomieszczenia i komunikację z panelem zdalnego sterowania.</i>	



Panel zdalnego sterowania musi być odpowiednio ustawiony (A lub B).

Patrz załącznik „Przegląd ID identyfikatorów parametrów”.

WYŁ: Brak Panela zdalnego sterowania. Tylko czujnik temperatury w pomieszczeniu, jeśli jest zainstalowany.

A: Panel zdalnego sterowania ECA 30/31 z adresem A.

B: Panel zdalnego sterowania ECA 30/31 z adresem B.

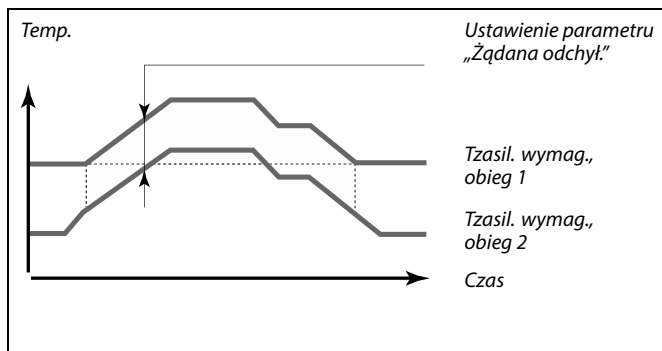
MENU > Ustawienia > Aplikacja

Żądana odchył.	1x017
<i>Na wymaganą temperaturę zasilania w obiegu ogrzewania 1 może mieć wpływ zapotrzebowanie na wymaganą temperaturę zasilania z innego (podrzędnego) regulatora lub innego obiegu.</i>	

Patrz załącznik „Przegląd ID identyfikatorów parametrów”.

WYŁ: Na wymaganą temperaturę zasilania w obiegu 1 nie ma wpływu zapotrzebowanie żadnego innego obiegu (z regulatora podrzędnego lub z obiegu 2).

Wartość: Wymagana temperatura zasilania jest zwiększana przez nastawę parametru „Żądana odchył”, jeśli zapotrzebowanie z urządzenia podrzędnego/ obiegu 2 jest większe.



Wymagana temperatura zasilania jest podwyższana przez nastawę w pozycji „Żądana odchył”, jeśli wymaganie z urządzenia podrzędnego jest większe.



Podczas konfigurowania wartości „żądanego odchyłu”, reakcją będzie ograniczenie temperatury powrotu zgodnie z najwyższą wartością ograniczenia (ogrzewanie/CWU).

Instrukcja obsługi ECL Comfort 310, aplikacja A376

MENU > Ustawienia > Aplikacja

Ćwiczenie P (ćwiczenie pompy)	1x022
<i>Uruchamia pompę w celu uniknięcia jej zablokowania w okresach braku zapotrzebowania na ogrzewanie.</i>	

Patrz załącznik „Przegląd ID identyfikatorów parametrów”.

WYŁ: Ćwiczenie pompy jest nieaktywne.

ZAŁ: Pompa jest załączana na jedną minutę co trzy dni w południe (godz. 12:14).

MENU > Ustawienia > Aplikacja

Ćwiczenie M (ćwiczenie zaworu)	1x023
<i>Uruchamia zawór w celu uniknięcia jego zablokowania w okresach braku zapotrzebowania na ogrzewanie.</i>	

Patrz załącznik „Przegląd ID identyfikatorów parametrów”.

WYŁ: Ćwiczenie zaworu jest nieaktywne.

ZAŁ: Zawór otwiera się na 7 minut i zamyka na 7 minut co trzy dni w południe (godz. 12:00).

MENU > Ustawienia > Aplikacja

Wybieg P	1x040
<p>Aplikacje ogrzewania: <i>Po zatrzymaniu ogrzewania pompa obiegowa w obiegu ogrzewania może przez kilka minut (m) pozostać załączona. Zatrzymanie ogrzewania następuje, gdy wymagana temperatura zasilania spadnie poniżej wartości ustawienia „T ciepło zał.P” (ID nr 1x078).</i></p> <p>Aplikacje chłodzenia: <i>Po zatrzymaniu chłodzenia pompa obiegowa w obiegu chłodzenia może przez kilka minut (m) pozostać załączona. Zatrzymanie chłodzenia następuje, gdy wymagana temperatura zasilania wzrośnie powyżej wartości ustawienia „T chłodz. zał.P” (ID nr 1x070).</i></p> <p><i>Funkcja Wybieg P daje możliwość wykorzystania pozostałej energii, np. z wymiennika ciepła.</i></p>	

Patrz załącznik „Przegląd ID identyfikatorów parametrów”.

O: Pompa obiegowa zatrzyma się niezwłocznie po zatrzymaniu ogrzewania lub chłodzenia.

Wartość: Pompa obiegowa pozostaje załączona przez określony czas po zatrzymaniu ogrzewania lub chłodzenia.

Instrukcja obsługi ECL Comfort 310, aplikacja A376

MENU > Ustawienia > Aplikacja

Żądana P	1x050
<i>Pompa obiegowa w obiegu nadrzędnym może być kontrolowana zgodnie z zapotrzebowaniem obiegu nadrzędnego lub zapotrzebowaniem obiegu podrzędnego.</i>	



Pompa obiegowa jest zawsze regulowana zgodnie z warunkami zapewniającymi zabezpieczenie przeciwzamrożeniowe.

Patrz załącznik „Przegląd ID identyfikatorów parametrów”.

Aplikacje ogrzewania:

WYŁ: Pompa obiegowa jest załączana, jeśli wymagana temperatura zasilania w obiegu ogrzewania jest wyższa od nastawy „T ciepło zał.P”.

ZAŁ: Pompa obiegowa jest załączana, jeśli wymagana temperatura zasilania z urządzeń podrzędnych jest wyższa od nastawy „T ciepło zał.P”.

Aplikacje chłodzenia:

WYŁ: Pompa obiegowa jest załączana, jeśli wymagana temperatura zasilania w obiegu chłodzenia jest niższa od nastawy „T chłodz. zał.P”.

ZAŁ: Pompa obiegowa jest załączana, jeśli wymagana temperatura zasilania z urządzeń podrzędnych jest niższa od nastawy „T chłodz. zał.P”.

MENU > Ustawienia > Aplikacja

Priorytet CWU (praca z zamkniętym zaworem/działanie normalne)	1x052
<i>Obieg ogrzewania może być zamknięty, gdy regulator pracuje jako urządzenie podrzędne i gdy w urządzeniu nadrzędnym aktywne jest podgrzewanie/ładowanie CWU.</i>	



Nastawę należy uwzględnić, gdy regulator jest urządzeniem podrzędnym.

Patrz załącznik „Przegląd ID identyfikatorów parametrów”.

WYŁ: Regulacja temperatury zasilania nie ulega zmianie podczas podgrzewu/ładowania CWU w regulatorze nadrzędnym.

ZAŁ: Zawór obiegu ogrzewania jest zamknięty* podczas podgrzewu/ładowania CWU w regulatorze nadrzędnym.

* Wymagana temperatura zasilania jest ustawiana na wartość określoną dla nastawy „Tzab.przeciwzam.”

MENU > Ustawienia > Aplikacja

T mróz zał.P. (pompa obiegowa, temp. ochrony przeciwzamrożeniowej)	1x077
<i>Ochrona przeciwzamrożeniowa w zależności od temperatury zewnętrznej. Jeżeli temperatura zewnętrzna spadnie poniżej temperatury ustawionej w nastawie „T mróz zał.P”, regulator automatycznie załącza pompę obiegową (np. P1 lub X3) w celu zabezpieczenia układu przed zamarzaniem.</i>	



W normalnych warunkach system nie jest chroniony przed zamarzaniem, jeśli nastawa ma wartość niższą niż 0°C lub WYŁ. Dla układów wodnych zaleca się wartość 2°C.

Patrz załącznik „Przegląd ID identyfikatorów parametrów”.

WYŁ: Brak ochrony przeciwzamrożeniowej.

Wartość: Pompa obiegowa zostaje załączona, gdy temperatura zewnętrzna spada poniżej ustawionej wartości.



Jeśli nie podłączono czujnika temperatury zewnętrznej i nastawa fabryczna nie została zmieniona na „WYŁ”, pompa obiegowa jest zawsze załączona.

Instrukcja obsługi ECL Comfort 310, aplikacja A376

MENU > Ustawienia > Aplikacja

T ciepło zał.P (temp. początku ogrzewania — załączenie P)	1x078
--	--------------

Jeżeli wymagana temperatura zasilania ma wartość wyższą od ustawionej w nastawie „T ciepło zał.P”, regulator automatycznie załącza pompę obiegową.



Zawór pozostaje całkowicie zamknięty, dopóki pompa nie jest załączona.

Patrz załącznik „Przegląd ID identyfikatorów parametrów”.

Wartość: Pompa obiegowa zostaje załączona (ZAŁ), gdy wymagana temperatura zasilania wzrośnie powyżej zadanej nastawy.

MENU > Ustawienia > Aplikacja

Tzab.przeciwzam. (temp. zabezpieczenia przeciwzamroźeniowego)	1x093
--	--------------

*Ustawienie wymaganej temperatury zasilania na czujniku temperatury S3 w celu zabezpieczenia układu przed zamrożeniem (przy wyłączeniu ogrzewania, całkowitym zatrzymaniu itp.).
Po spadku temperatury w punkcie S3 poniżej wartości nastawy zawór regulacyjny z silownikiem stopniowo się otwiera.*



Temperaturę ochrony przeciwzamroźeniowej można również ustawić na ulubionym ekranie, gdy selektor trybu pracy znajduje się w położeniu ochrony przeciwzamroźeniowej.

Patrz załącznik „Przegląd ID identyfikatorów parametrów”.

Instrukcja obsługi ECL Comfort 310, aplikacja A376

Funkcje trybu sterowania zewnętrznego:

Poniższe nastawy odzwierciedlają ogólne funkcje regulatora serii ECL Comfort 210/296/310. Opisane tryby mają charakter poglądowy i nie są powiązane z aplikacją. Mogą różnić się od trybów sterowania zewnętrznego w aplikacji użytkownika.

MENU > Ustawienia > Aplikacja

Wejście ster.zewn. (sterowanie zewnętrzne)	1x141
<i>Wybór wejścia dla nastawy „Wejście ster.zewn.” (sterowanie zewnętrzne). Przy użyciu przełącznika można przestawić regulator w tryb pracy „Komfort”, „Oszczęd”, „Ochrona przeciwzamrożeniowa” lub „Stała temperatura”.</i>	

Patrz załącznik „Przegląd ID parametrów”.

WYŁ: Żadne wejścia nie zostały wybrane do sterowania zewnętrznego.

S1... S16: Wejście wybrane do sterowania zewnętrznego.

Jeśli S1... S6 zostało wybrane jako wejście sterowania, styki przełącznika sterowania zewnętrznego muszą być połączane. Jeśli S7... S16 zostało wybrane jako wejście sterowania, przełącznik sterowania zewnętrznego może mieć standardowe styki.

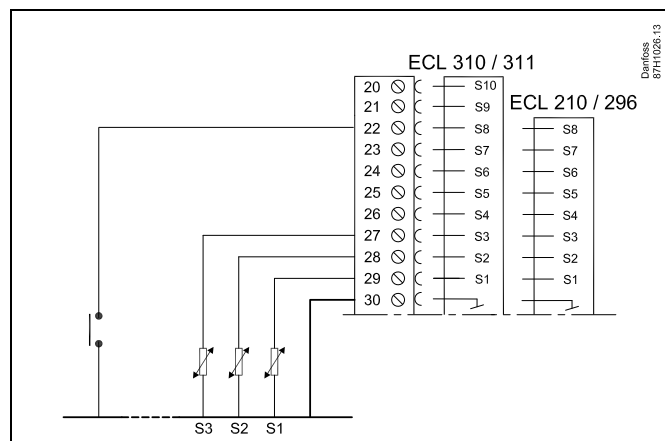
Na rysunkach przedstawiono przykłady podłączenia przełącznika sterowania zewnętrznego i przekaźnika sterowania zewnętrznego do wejścia S8.

S7...S16 są rekomendowane jako przełączniki sterowania zewnętrznego.

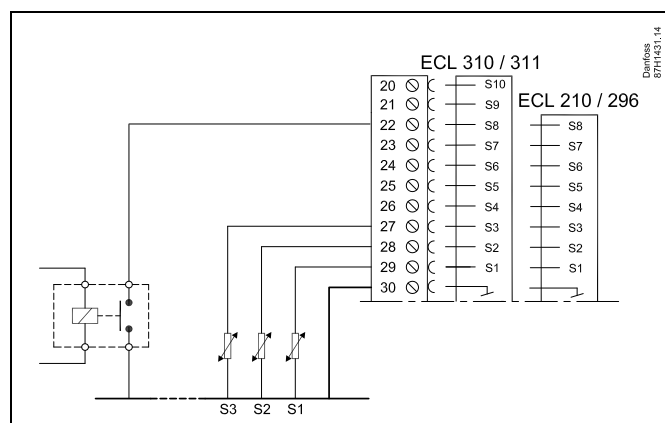
W przypadku zamontowanego ECA 32, S11... S16 może być użyte.

W przypadku zamontowanego ECA 35, można użyć także S11 lub S12.

Przykład: Połączenie przełącznika sterowania zewnętrznego



Przykład: Połączenie przekaźnika sterowania zewnętrznego



Do celów sterowania zewnętrznego można użyć tylko nieużywanego wejścia. Jeśli w celu sterowania zewnętrznego zostanie użyte już używane wejście, funkcjonalność tego wejścia będzie również ignorowana.



Patrz także „Tryb ste.zewn.”.

Instrukcja obsługi ECL Comfort 310, aplikacja A376

MENU > Ustawienia > Aplikacja

Tryb ste.zew. (tryb sterowania zewnętrznego) **1x142**

W trybie sterowania zewnętrznego można włączyć tryb *Oszczęd.*, *Komfort*, *ZAB. Mróz* lub *Temp. stała*. Aby sterowanie zewnętrzne było aktywne, regulator musi działać w trybie pracy wg harmonogramu.

Patrz załącznik „Przegląd ID identyfikatorów parametrów”.

Wybór trybu sterowania zewnętrznego:

OSZCZĘD.: Obieg pracuje w trybie oszczędzania, gdy przełącznik sterowania zewnętrznego jest zwarty.

KOMFORT: Obieg działa w trybie komfortu, gdy przełącznik sterowania zewnętrznego jest zwarty.

ZAB. MRÓZ.: Obieg ogrzewania lub CWU zostaje zamknięty, ale nadal jest chroniony przed zamrożeniem.

T stała: Obieg jest sterowany stałą temperaturą*)

*) Patrz również „T wymagana” (1x004), ustawienie wymaganej temperatury zasilania (MENU > Ustawienia > Temperatura zasilania)

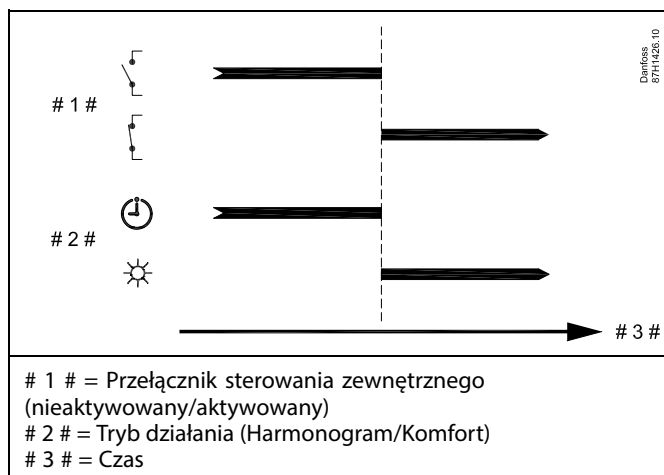
Patrz również nastawa „Tstał, ogrn.Tpow.” (1x028), ustawianie ograniczenia temperatury powrotu (MENU > Ustawienia > Ogranicz. Tpowr.)

Praca w poszczególnych funkcjach przedstawiona na schematach.

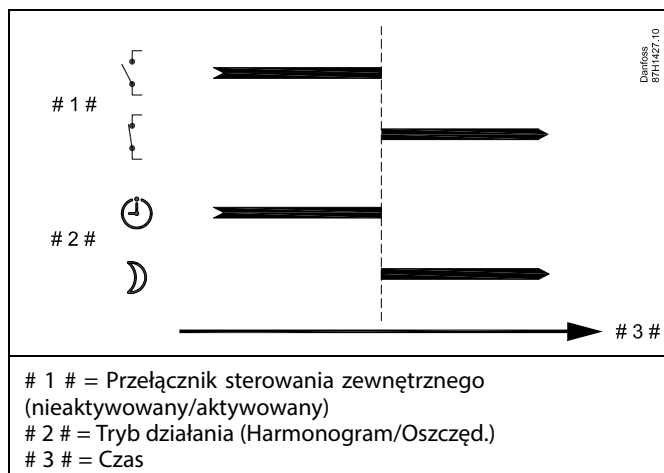


Patrz także nastawa „Wejście ster.zew.”.

Przykład: Sterowanie zewnętrzne dla trybu Komfort



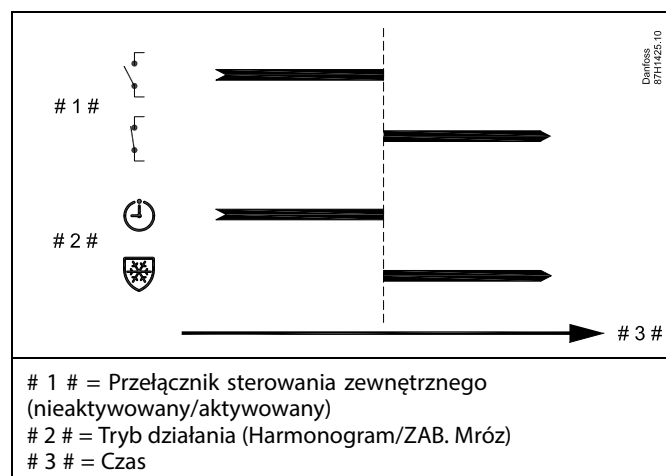
Przykład: Sterowanie zewnętrzne dla trybu Oszczęd.



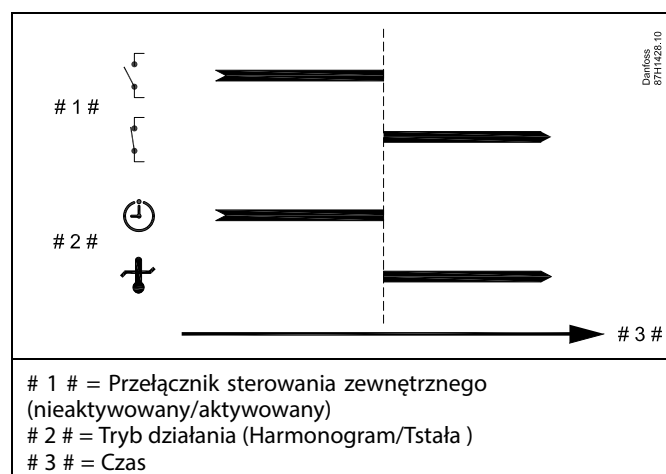
Wynik uruchomienia sterowania zewnętrznego dla trybu „Oszczęd.” zależy od ustawienia dla nastawy „Całkow.zatrzym.”.

Całkow.zatrzym. = WYŁ: ogrzewanie zredukowane
Całkow.zatrzym. = ZAT: ogrzewanie zatrzymane

Przykład: Sterowanie zewnętrzne dla trybu Ochrona przeciwzamrożeniowa



Przykład: Sterowanie zewnętrzne dla trybu Stała temperatura



Na nastawę „Tstała” mogą mieć wpływ następujące wartości:

- Temp. max.
- Temp. min.
- Ogranicz. Tpom.
- Ogranicz. Tpowr.
- Ogran.przepl./moc

Instrukcja obsługi ECL Comfort 310, aplikacja A376

MENU > Ustawienia > Aplikacja

Wysłana Twyma.

1x500

Jeśli regulator pracuje w układzie urządzeń nadrzędnych/podrzędnych jako podrzędny, informacja o wymaganej temperaturze zasilania może zostać wysłana do regulatora nadrzędnego za pośrednictwem szyny komunikacyjnej ECL 485.

Regulator niezależny:

Obiegi podrzędne mogą wysłać wymaganą temperaturę zasilania do obiegu nadrzędnego.

Patrz załącznik „Przeгляд identyfikatorów parametrów”.

WYŁ: Informacja o wymaganej temperaturze zasilania nie jest wysyłana do regulatora nadrzędnego.

ZAL: Informacja o wymaganej temperaturze zasilania jest wysyłana do regulatora nadrzędnego.



W regulatorze nadrzędnym parametr „Żądana odchył” musi być ustawiony na wartość umożliwiającą reakcję na wymaganą temperaturę zasilania określaną przez regulator podrzędny.



Kiedy regulator pracuje jako urządzenie podrzędne, musi mieć adres 1, 2, 3... 9, aby przesłać wymaganą temperaturę do regulatora nadrzędnego (patrz rozdział „Uzupełnienie”, sekcja „Kilka regulatorów w tym samym układzie”).

5.9 Wyłączenie ogrzewania

MENU > Ustawienia > Wyl. ogrz.

Konfiguracja „Lato, wyl.ogrzewania” w sekcji „Optymalizacja” dla danego obiegu ogrzewania ustala wyłączenie ogrzewania, gdy temperatura zewnętrzna przekracza ustawioną wartość.

Stała filtrowania do obliczenia zakumulowanej temperatury zewnętrznej jest wewnętrznie ustawiona na wartość „250”. Opisywana stała filtrowania reprezentuje przeciętny budynek o solidnych ścianach zewnętrznych i wewnętrznych (murowanych).

Opcja dla zróżnicowanych temperatur wyłączenia, w zależności od ustawionego okresu letniego, może być wykorzystana w celu uniknięcia dyskomfortu związanego ze spadkiem temperatury zewnętrznej. Co więcej, istnieje możliwość ustawienia oddzielnych stałych filtrowania.

Fabrycznie ustawione wartości nastawy dla początku okresu letniego i początku okresu zimowego to ta sama data: 20 maja (dzień = 20, miesiąc = 5).
Oznacza to, że:

- „Zróżnicowane temperatury wyłączenia” są wyłączone (nieaktywne),
- Oddzielne wartości „stałej filtrowania” są wyłączone (nieaktywne).

Aby aktywować zróżnicowanie

- temperatury wyłączenia ogrzewania dla okresu letniego/zimowego,
- stałych filtrowania,

daty początków okresów muszą być różne.

Instrukcja obsługi ECL Comfort 310, aplikacja A376

5.9.1 Różne parametry wyłączenia ogrzewania

Aby ustawić różne parametry wyłączenia dla obiegu ogrzewania w porze letniej i zimowej, należy przejść do opcji „Wyłączenie ogrz.”: (MENU > Ustawienia > Wyłączenie ogrz.)

Funkcja ta jest włączona, gdy daty dla pozycji „Lato” i „Zima” w menu „Wyłączenie ogrz.” są różne.



Parametry oznaczone numerem identyfikacyjnym ID, np. „1x607”, są parametrami uniwersalnymi.
x oznacza obieg/grupę parametrów.

MENU > Ustawienia > Wyłączenie ogrzewania

Rozszerzone ustawienia wyłączenia ogrzewania latem			
Parametr	ID	Zakres nastawy	Ustawienie fabryczne
Lato, dzień	1x393	*	*
Lato, miesiąc	1x392	*	*
Lato, wył. ogrz.	1x179	*	*
Lato, filtr	1x395	*	*

* Patrz załącznik „Przegląd ID identyfikatorów parametrów”.

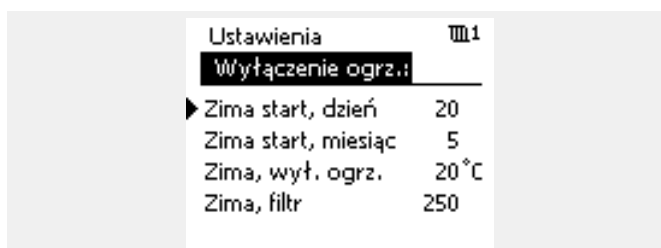
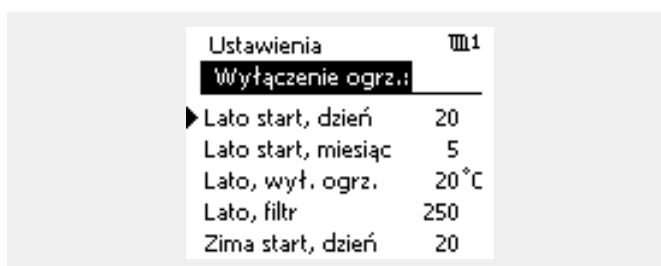
MENU > Ustawienia > Wyłączenie ogrzewania

Rozszerzone ustawienia wyłączenia ogrzewania zimą			
Parametr	ID	Zakres nastawy	Ustawienie fabryczne
Zima, dzień	1x397	*	*
Zima, miesiąc	1x396	*	*
Zima, wył. ogrz.	1x398	*	*
Zima, filtr	1x399	*	*

* Patrz załącznik „Przegląd ID identyfikatorów parametrów”.

Powyższe ustawienia dat dotyczące funkcji wyłączenia ogrzewania należy wprowadzić wyłącznie w obiegu ogrzewania 1. Będą one obowiązywać także dla pozostałych obiegów ogrzewania w przypadku aplikacji z kilkoma obiegami ogrzewania.

Temperatury wyłączenia ogrzewania oraz stałą filtrowania należy ustawiać indywidualnie dla każdego obiegu ogrzewania.



Funkcja wyłączenia ogrzewania jest aktywna jedynie wówczas, gdy regulator pracuje według harmonogramu. Jeśli wartość wyłączenia ogrzewania zostanie ustawiona na WYŁ, ogrzewanie nie będzie wyłączane.

Instrukcja obsługi ECL Comfort 310, aplikacja A376

5.9.2 Stała filtrowania podczas lata/zimy

Stała filtrowania o wartości 250 ma zastosowanie do przeciętnych budynków. Stała filtrowania o wartości 1 jest bliska załączeniu zależnie od rzeczywistej temperatury zewnętrznej, co oznacza niskie filtrowanie (bardzo „lekkie” budynki).

Zatem, gdy wymagane jest intensywne filtrowanie, należy wybrać stałą filtrowania o wartości 300 (bardzo ciężkie budynki).

W przypadku obiegów ogrzewania, dla których wymagane jest ogrzewanie na podstawie takiej samej temperatury przez cały rok, lecz potrzebne jest różne filtrowanie w „Wyłączenie ogrz.” należy ustawić różne daty, które umożliwią wybór stałej filtrowania innej niż ustawionej fabrycznie.

Te różne wartości nastaw należy wprowadzić zarówno w menu „Lato”, jak i „Zima”.

Ustawienia	U1
Wyłączenie ogrz.:	
▶ Lato start, dzień	20
Lato start, miesiąc	5
Lato, wył. ogrz.	20 °C
▶ Lato, filtr	100
Zima start, dzień	21

Ustawienia	U1
Wyłączenie ogrz.:	
▶ Zima start, dzień	21
Zima start, miesiąc	5
Zima, wył. ogrz.	20 °C
▶ Zima, filtr	250

Instrukcja obsługi ECL Comfort 310, aplikacja A376

5.10 Alarm

W sekcji „Alarm” opisano przypadki powiązane z określonymi aplikacjami.

Aplikacja A376 obsługuje różne typy alarmów:

Typ:	Opis:
1	Rzeczywista temperatura zasilania różni się od wymaganej.
2	Odłączenie lub zwarcie czujnika temperatury lub jego połączenia.
3	Maks. temperatura zasilania w obiegach ogrzewania (A376.9, A376.10)
4	Aktywacja wejść alarmowych (A376.9, A376.10).
5	Alarm ciśnienia (A376.9, A376.10).

Funkcje alarmu powodują aktywację symbolu dzwonka alarmu.
Funkcje alarmu powodują aktywację A1:

A1:	Aplikacja:
Przełącznik 6	A376.1, A376.2, A376.3, A376.4
Przełącznik 4	A376.9, A376.10

Przełącznik alarmowy może włączyć sygnalizację świetlną, syrenę, wejście do urządzenia przekazującego alarm itp.

Symbol/przełącznik alarmu jest aktywny:

- (typ 1, 3, 4 i 5) tak długo, jak występuje przyczyna alarmu (reset automatyczny);
- (typ 2) nawet jeśli przyczyna alarmu znika (reset ręczny).

Typ alarmu nr 1:

Symbol/przełącznik alarmu jest aktywowany (z nastawionym opóźnieniem), gdy różnica między temperaturą zasilania a temperaturą wymaganą przekracza ustawioną odchyłkę. Powrót temperatury zasilania do wartości akceptowalnej powoduje dezaktywację symbolu/przełącznika alarmu.

Typ alarmu nr 2:

Wybrane czujniki temperatury mogą być monitorowane. Jeżeli połączenie z czujnikiem temperatury zostanie przerwane, zwarte lub sam czujnik będzie wadliwy, aktywowany zostanie symbol/przełącznik alarmu. Wybrany czujnik jest oznaczony w obszarze „Przegląd wejść” (MENU > Ogólne ustawienia regulatora > System > Przegląd wejść). Alarm można zresetować.

Typ alarmu nr 3:

Jeśli temperatura zasilania przekracza wartość temperatury alarmu, pompa cyrkulacyjna jest wyłączana, zawór regulacyjny jest zamykany i aktywowany jest symbol/przełącznik alarmu. Ta funkcja bezpieczeństwa umożliwia na przykład zapobieganie wystąpieniu zbyt wysokiej temperatury zasilania w obiegu ogrzewania podłogowego. Jeśli temperatura zasilania spadnie 5 K poniżej wartości alarmu, pompa cyrkulacyjna zostanie załączona, zawór regulacyjny będzie działał normalnie i dezaktywowany zostanie symbol/przełącznik alarmu.

Instrukcja obsługi ECL Comfort 310, aplikacja A376

Typ alarmu nr 4:


W przypadku aktywacji wejścia alarmu S8 (w obiegu 1), S15 (w obiegu 2) lub S16 (w obiegu 3) symbol/przełącznik alarmu zostanie aktywowany z określonym opóźnieniem.

W przypadku dezaktywacji wejścia alarmu S8 symbol/przełącznik alarmu zostanie dezaktywowany.

Typ alarmu nr 5:

Gdy ciśnienie stanie się wyższe lub niższe od ustawionej wartości granicznej, symbol/przełącznik alarmu zostanie aktywowany z nastawionym opóźnieniem.

Powrót ciśnienia do wartości akceptowalnej powoduje dezaktywację symbolu/przełącznika alarmu.

Po aktywacji alarmu symbol alarmu  jest wyświetlany z prawej strony ekranów przeglądu.

Aby znaleźć przyczynę alarmu, należy wybrać kolejno:

- MENU,
- „Alarm”,
- „Przegląd alarmów”. Przy danym alarmie będzie wyświetlany symbol dzwonka.

Przegląd alarmów (przykład):

2: Max. temp.

3: Temp. monitor.

32: Uszk. czujnik T

Liczby w obszarze „Przegląd alarmów” odnoszą się do numerów alarmów w komunikacji przy użyciu komunikacji Modbus.

W celu zresetowania alarmu:

Jeśli z prawej strony wiersza alarmu jest wyświetlany symbol dzwonka, należy umieścić kursor w wierszu danego alarmu i nacisnąć pokrętkę.

W celu zresetowania alarmu nr 32:

MENU > Ogólne ustawienia regulatora > System > Przegląd wejść:
Dany czujnik jest oznakowany, a alarm można zresetować.

Instrukcja obsługi ECL Comfort 310, aplikacja A376

Przegląd alarmów, listy:

Nr alarmu:	Opis:	Typ alarmu:	Czujnik refer.:	A376.1	A376.2	A376.3
2	Monitorowanie temp., obieg 1	1	S3	x	x	x
3	Monitorowanie temp., obieg 2	1	S9	x	x	x
4	Monitorowanie temp., obieg 3	1	S4	x	x	x
17	S7 ciśnienie, obieg 1	5	S7			
18	S8 cyfrowy, obieg 1	4	S8			
19	Max. temp., obieg 1	3	S3			
20	S14 ciśnienie , obieg 2	5	S14			
21	S15 cyfrowy, obieg 2	4	S15			
22	S16 cyfrowy, obieg 3	4	S16			
23	Max. temp., obieg 2	3	S9			
32	Uszk. czujnik T	2	wszystkie	x	x	x

Nr alarmu:	Opis:	Typ alarmu:	Czujnik refer.:	A376.4	A376.9	A376.10
2	Monitorowanie temp., obieg 1	1	S3	x	x	x
3	Monitorowanie temp., obieg 2	1	S9	x	x	x
4	Monitorowanie temp., obieg 3	1	S4	x	x	x
17	S7 ciśnienie, obieg 1	5	S7		x	x
18	S8 cyfrowy, obieg 1	4	S8		x	x
19	Max. temp., obieg 1	3	S3		x	x
20	S14 ciśnienie , obieg 2	5	S14		x	x
21	S15 cyfrowy, obieg 2	4	S15		x	x
22	S16 cyfrowy, obieg 3	4	S16		x	x
23	Max. temp., obieg 2	3	S9		x	x
32	Uszk. czujnik T	2	wszystkie	x	x	x

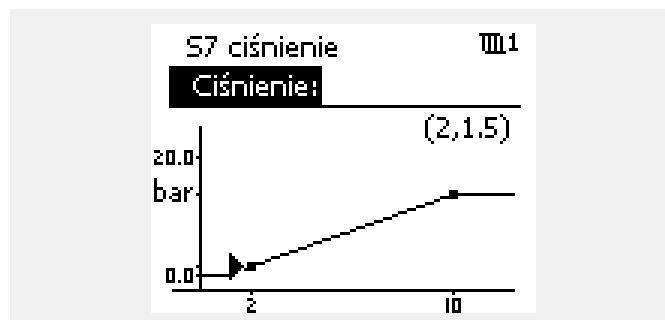
Instrukcja obsługi ECL Comfort 310, aplikacja A376

Ustawienia skali i konwersji dla czujników ciśnienia S7 i S14 są takie same. Poniższy opis przedstawia przykład czujnika S7.

MENU > Ustawienia > Alarm

S7 ciśnienie		
Obieg	Zakres nastawy	Ustaw. fabryczne
1	0.0... 20.0 bar	

Dostęp do ustawień związanych z pomiarem ciśnienia przez wejście S7. Pokazane jest aktualnie mierzone ciśnienie. Przetwarzanie napięcia wejściowego na wyświetlane ciśnienie.



Ciśnienie jest mierzone przy użyciu przetwornika ciśnienia. Przetwornik wysyła zmierzoną wartość ciśnienia w postaci sygnału z zakresu 0–10 V lub 4–20 mA. Sygnał napięciowy można podłączyć bezpośrednio do danego wejścia. Sygnał prądowy jest konwertowany na napięcie przez zastosowany rezystor, a następnie podłączony do wejścia. Regulator wykonuje konwersję zmierzonego napięcia na wartość ciśnienia.

Następująca procedura umożliwia ustawienie tej konwersji: Aby wyświetlić wykres, należy nacisnąć pokrętkę. Wprowadzić nastawy wartości dla 2 napięć wejściowych („X niższy” i „X wyższy”) i wyświetlanego ciśnienia (w barach).

Zakres ciśnienia: 0.0... 25.0 bar

Ustawienie fabryczne: 2/0.0 (= 2 V/0.0 bar) oraz 10/2.3 (= 10 V/2.3 bar)

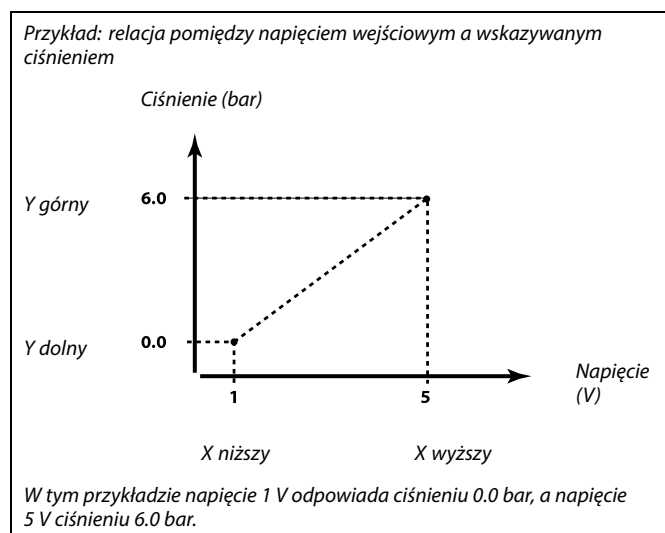
Oznacza to, że „Ciężnienie” wynosi 0.0 bar przy 2 V i 2.3 bar przy 10 V).

Im wyższe napięcie, tym większe wyświetlane ciśnienie.

MENU > Ustawienia > Alarm

X niższy	1x607
<i>Ciężnienie jest mierzone przy użyciu przetwornika ciśnienia. Przetwornik wysyła zmierzoną wartość ciśnienia w postaci sygnału z zakresu 0–10 V lub 4–20 mA.</i>	
<i>Sygnał napięciowy można podłączyć bezpośrednio do wejścia S7. Sygnał prądowy jest konwertowany przy użyciu rezystora na napięcie, a następnie podłączony do wejścia S7. Napięcie zmierzone na wejściu S7 musi zostać przekonwertowane przez regulator na ciśnienie. To i kolejne ustawienie pozwalają na skonfigurowanie konwersji.</i>	
<i>Nastawa „X niższy” określa wartość napięcia dla najniższej wartości ciśnienia („Y dolny”).</i>	

Patrz załącznik „Przegląd ID identyfikatorów parametrów”.



MENU > Ustawienia > Alarm

X wyższy	1x608
<i>Napięcie zmierzone na wejściu S7 musi zostać przekonwertowane na ciśnienie. Nastawa „X wyższy” określa wartość napięcia dla najwyższej wartości ciśnienia („Y górny”).</i>	

Patrz załącznik „Przegląd ID identyfikatorów parametrów”.

Instrukcja obsługi ECL Comfort 310, aplikacja A376

MENU > Ustawienia > Alarm

Alarm wysoki	1x614
<i>Alarm zostaje uaktywniony, gdy zmierzona wartość wzrasta powyżej ustawionej wartości.</i>	

Patrz załącznik „Przegląd ID identyfikatorów parametrów”.

Wartość: Ustawienie wartości alarmowej

MENU > Ustawienia > Alarm

Alarm niski	1x615
<i>Alarm zostaje uaktywniony, gdy zmierzona wartość spada poniżej ustawionej wartości.</i>	

Patrz załącznik „Przegląd ID identyfikatorów parametrów”.

Wartość: Ustawienie wartości alarmowej

MENU > Ustawienia > Alarm

Opóźnien. alarmu	1x617
<i>Gdy wejście alarmowe jest aktywowane, musi upłynąć ustawiony czas „Opóźnien. alarmu”, zanim aktywowany zostanie sygnał alarmowy. Ponadto, gdy wejście alarmowe jest dezaktywowane, sygnał alarmowy jest aktywny przez ustawiony czas „Opóźnien. alarmu”.</i>	

Patrz załącznik „Przegląd ID parametrów”.

Wartość: Ustawienie czasu opóźnienia alarmu

MENU > Ustawienia > Alarm

S8 cyfrowy		
<i>Obieg</i>	<i>Zakres nastawy</i>	<i>Ustaw. fabryczne</i>
1		
<i>Dostęp do ustawień związanych z wejściem alarmowym S8.</i>		

MENU > Ustawienia > Alarm

S15 cyfrowy		
<i>Obieg</i>	<i>Zakres nastawy</i>	<i>Ustaw. fabryczne</i>
2		
<i>Dostęp do ustawień związanych z wejściem alarmowym S15.</i>		

Instrukcja obsługi ECL Comfort 310, aplikacja A376

MENU > Ustawienia > Alarm

S16 cyfrowy		
Obieg	Zakres nastawy	Ustaw. fabryczne
3		

Dostęp do ustawień związanych z wejściem alarmowym S16.

MENU > Ustawienia > Alarm

Wart. alarmu	1x636
---------------------	--------------

Wejście alarmowe można włączyć poprzez zwieranie lub rozwieranie styku.

Patrz załącznik „Przegląd ID identyfikatorów parametrów”.

- 0:** Alarm jest włączany, gdy styki się zwierają.
- 1:** Alarm jest włączany, gdy styki się rozwierają.

MENU > Ustawienia > Alarm

Opóźnien. alarmu	1x637
-------------------------	--------------

Alarm jest włączany, gdy przyczyna alarmu występuje przez czas dłuższy (w sekundach) niż ustawiona wartość.

Patrz załącznik „Przegląd ID identyfikatorów parametrów”.

Wartość: Ustawienie opóźnienia alarmu

5.10.1 Temp.monitor.

MENU > Ustawienia > Alarm

Górna odchyłka	1x147
-----------------------	--------------

Alarm jest włączany, gdy rzeczywista temperatura zasilania wzrośnie bardziej niż ustawiona odchyłka (dopuszczalna odchyłka temperatury powyżej wymaganej temperatury zasilania). Patrz także „Opóźnienie”.

Patrz załącznik „Przegląd ID identyfikatorów parametrów”.

- WYŁ.:** Powiązana funkcja alarmu jest nieaktywna.
- Wartość:** Funkcja alarmu jest aktywna, jeżeli rzeczywista temperatura wzrośnie powyżej dopuszczalnej odchyłki.

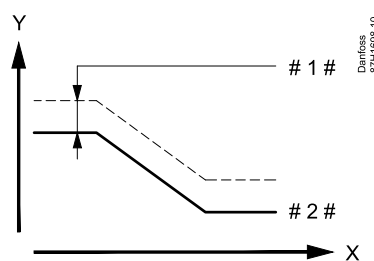


Aktywny alarm jest wskazywany przez symbol na wyświetlaczu.

Stan wejścia S8:
MENU > Ogólne ustawienia regulatora > System > Przegląd wejść > S8:
0 = Wejście aktywne. 1 = Wejście nieaktywne.

Patrz również „Opóźnien. alarmu”, parametr 1x637.

Górna odchyłka



- X = Czas
- Y = Temperatura
- # 1 # = Górna odchyłka
- # 2 # = Wymagana temperatura zasilania

Instrukcja obsługi ECL Comfort 310, aplikacja A376

MENU > Ustawienia > Alarm

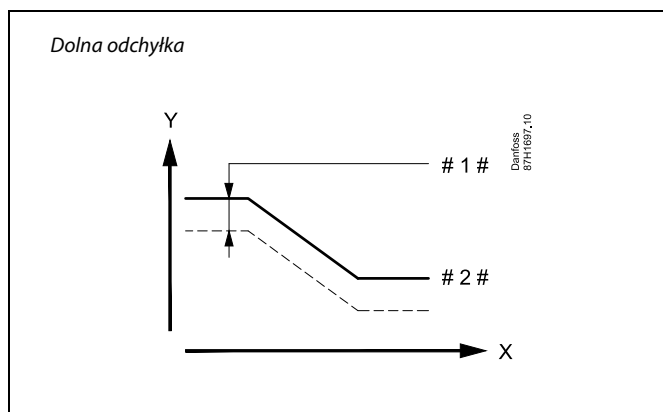
Dolna odchyłka 1x148

Alarm jest włączany, gdy rzeczywista temperatura zasilania spadnie poniżej dopuszczalnej odchyłki Patrz także „Opóźnienie”.

Patrz załącznik „Przegląd ID identyfikatorów parametrów”.

WYŁ.: Powiązana funkcja alarmu jest nieaktywna.

Wartość: Funkcja alarmu jest aktywna, jeżeli rzeczywista temperatura spadnie poniżej dopuszczalnej odchyłki.



X = Czas
Y = Temperatura
1 # = Dolna odchyłka
2 # = Wymagana temperatura zasilania

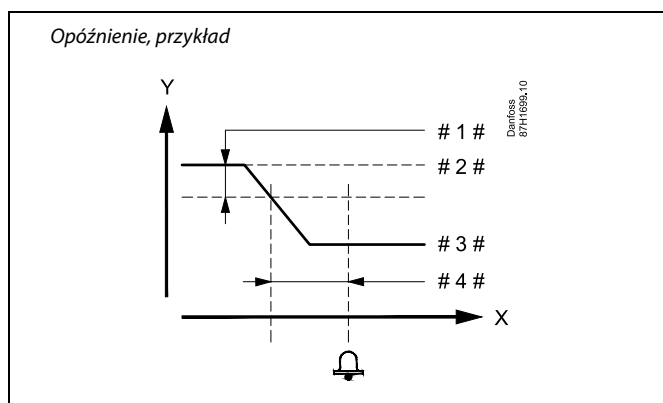
MENU > Ustawienia > Alarm

Opóźnienie 1x149

Jeśli stan alarmu dla nastawy „Górna odchyłka” lub „Dolna odchyłka” utrzymuje się dłużej niż ustawione (w minutach) opóźnienie, włączana jest funkcja alarmu.

Patrz załącznik „Przegląd ID parametrów”.

Wartość: Funkcja alarmu zostanie włączona, gdy warunki alarmu będą utrzymywały się dłużej niż zadane opóźnienie.



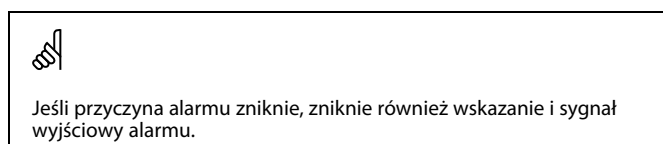
X = Czas
Y = Temperatura
1 # = Dolna odchyłka
2 # = Wymagana temperatura zasilania
3 # = Aktualna temperatura zasilania
4 # = Opóźnienie (ID 1x149)

MENU > Ustawienia > Alarm

Temp. najniższa 1x150

Funkcja alarmu nie zostanie aktywowana, gdy wymagana temperatura zasilania będzie niższa od zadanej nastawy.

Patrz załącznik „Przegląd ID identyfikatorów parametrów”.



Instrukcja obsługi ECL Comfort 310, aplikacja A376

MENU > Ustawienia > Alarm

Tzasil. max. (maksymalna temperatura zasilania)	1x079
<p>W tym miejscu ustawia się maksymalną akceptowalną temperaturę zasilania. Symbol alarmu / przekaźnik jest włączany, gdy temperatura zasilania wzrośnie powyżej ustawionej wartości. Symbol alarmu / przekaźnik jest wyłączany, gdy temperatura zasilania spadnie 5 K poniżej ustawionej wartości.</p>	



Należy również zwrócić uwagę na następujące ustawienia:
 * Opóźnienie (ID 1x080)

Patrz załącznik „Przegląd ID identyfikatorów parametrów”.

Wartość: Ustawienie maksymalnej akceptowalnej temperatury zasilania

MENU > Ustawienia > Alarm

Opóźnienie	1x080
<p>Jeśli stan alarmu dla nastawy „Tzasil. max.” utrzymuje się dłużej niż ustawione (w sekundach) opóźnienie, włączana jest funkcja alarmu.</p>	



Należy również zwrócić uwagę na następujące ustawienia:
 * Tzasil. max. (ID 1x079)

Patrz załącznik „Przegląd ID identyfikatorów parametrów”.

Wartość: Funkcja alarmu zostanie włączona, gdy warunki alarmu będą utrzymywały się dłużej niż zadane opóźnienie.

MENU > Ustawienia > Alarm

Ogólny przegląd alarmów		
Obieg	Zakres nastawy	Nastawa fabr.
1		

Dostęp do przeglądu pokazującego numer alarmu/typ alarmu. Numer alarmu jest wprowadzony do rejestru alarmów i można go uzyskać z systemu SCADA.
 Przykład: "3: Temp.monitor.". Jeśli alarm zostanie uruchomiony z uwagi na warunki w opcji „Temp. monitor.”, to w rejestrze alarmu zostaje umieszczony numer alarmu 3.

5.11 Przegląd alarmów

AlarmMENU > Alarm > Przegląd alarmów

W tym menu widoczne są typy alarmów, na przykład:

- „2: Temp.monitor”
- „32: Uszk. czujnik T”

Alarm został aktywowany, jeśli po prawej stronie typu alarmu pojawi się symbol alarmu (dzwonek) (🔔).



Informacje ogólne o resetowaniu alarmu:

MENU > Alarm > Przegląd alarmów:
Odszukaj symbol alarmu w danym wierszu.

(Przykład: „2: Temp.monitor”)
Przemieść kursor do wybranego wiersza.
Naciśnij pokrętkę.



Przegląd alarmów:

Źródła alarmów są podane w menu przeglądu.

Przykłady:
„2: Temp.monitor”
„5: Pompa 1”
„10: S12 cyfrowy”
„32: Uszk. czujnik T”

Jak przedstawiono w przykładach, numery alarmów 2, 5 i 10 są używane do komunikacji alarmowej z systemem BMS/SCADA.

Jak przedstawiono w przykładach, komunikaty „Temp.monitor”, „Pompa 1” i „S12 cyfrowy” są punktami alarmowymi.

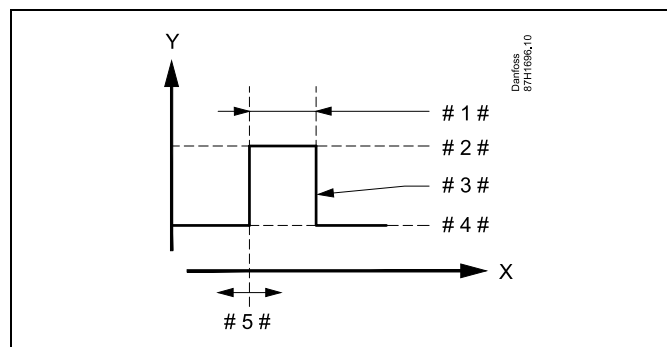
Wymienione w przykładach ustawienie „32: Uszk. czujnik T” oznacza monitorowanie podłączonych czujników.

Numery alarmów i punkty alarmowe mogą różnić się w zależności od rzeczywistych aplikacji.

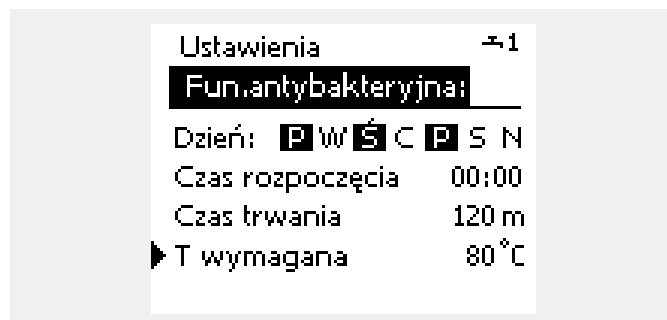
5.12 Fun.antybakteryjna

W wybrane dni tygodnia temperatura CWU może zostać podwyższona w celu zneutralizowania bakterii w układzie CWU. Wymagana temperatura CWU „T wymagana” (zazwyczaj 80°C) będzie utrzymywana w wybrane dni przez ustawiony czas trwania.

Funkcja antybakteryjna jest nieaktywna w trybie zabezpieczenia przeciwzamrożeniowego.



- X = Czas
- Y = Wymagana temperatura CWU
- # 1 # = Czas trwania
- # 2 # = Temperatura wymagana dla funkcji antybakteryjnej
- # 3 # = Temperatura wymagana dla funkcji antybakteryjnej
- # 4 # = Wymagana temperatura CWU
- # 5 # = Czas rozpoczęcia



W trakcie procesu antybakteryjnego funkcja ograniczenia temperatury powrotu nie jest aktywna.

MENU > Ustawienia > Fun.antybakteryjna

Dzień
Wybór (zaznaczenie) dnia lub dni tygodnia, w których funkcja antybakteryjna musi być aktywna.

- P = poniedziałek
- W = wtorek
- Ś = środa
- C = czwartek
- P = piątek
- S = sobota
- N = niedziela

Instrukcja obsługi ECL Comfort 310, aplikacja A376

MENU > Ustawienia > Fun.antybakteryjna

Czas rozpoczęcia

<i>Ustawienie czasu rozpoczęcia działania funkcji antybakteryjnej.</i>
--

MENU > Ustawienia > Fun.antybakteryjna

Czas trwania

<i>Ustawienie czasu trwania (w minutach) działania funkcji antybakteryjnej.</i>

MENU > Ustawienia > Fun.antybakteryjna

T wymagana

<i>Ustawienie wymaganej temperatury CWU dla funkcji antybakteryjnej.</i>
--

Patrz załącznik „Przegląd ID identyfikatorów parametrów”.

WYŁ: Funkcja antybakteryjna jest nieaktywna.

Wartość: Wymagana temperatura CWU w okresie działania funkcji antybakteryjnej.

Instrukcja obsługi ECL Comfort 310, aplikacja A376

5.13 Wodomierz



Parametry oznaczone numerem identyfikacyjnym ID, np. „1x607”, są parametrami uniwersalnymi.
x oznacza obieg/grupę parametrów.

MENU > Ustawienia > Wodomierz

Zużycie ZW		
Obieg	Zakres nastawy	Ustaw. fabryczne
3	Tylko odczyt	

Wyświetlana wartość (rzeczywista) jest oparta na impulsach z wodomierza wody zimnej oraz „Wartości impulsu” (13513).

MENU > Ustawienia > Wodomierz

Wartość impulsu	1x513
Ustawienie wartości impulsu z wodomierza (przepływu). Jest to parametr używany w przypadku podłączenia wodomierza do zacisku „Impuls 1” w module ECA 32.	

Patrz załącznik „Przegląd ID identyfikatorów parametrów”.

MENU > Ustawienia > Wodomierz

Nastawa	1x514
Jest stosowana do zerowania zużycia wody (zarejestrowanego przez wodomierz). Za pośrednictwem komunikacji Modbus możliwe jest nastawienie zdefiniowanej wartości, na przykład w razie wymiany wodomierza.	

Patrz załącznik „Przegląd ID identyfikatorów parametrów”.

WYŁ: Stan normalny.






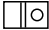

ZAŁ: Zarejestrowana wielkość zużycia wody zostaje zresetowana do 0 (zero). Ustawienie powraca do stanu WYŁ.

6.0 Ogólne ustawienia regulatora

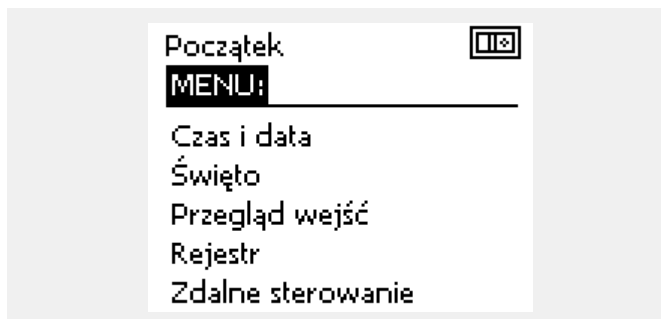
6.1 „Ogólne ustawienia regulatora” — wprowadzenie

Niektóre ustawienia ogólne dotyczące całego regulatora są zlokalizowane w określonej części regulatora.

Aby przejść do ogólnych ustawień regulatora:

Działanie:	Cel:	Wybór:
	Wybierz opcję „MENU” w dowolnym obiegu.	MENU
	Potwierdź.	
	Zaznacz przycisk wyboru obiegu w prawym górnym rogu wyświetlacza.	
	Potwierdź.	
	Wybierz opcję „Ogólne ustawienia regulatora”.	
	Potwierdź.	

Przycisk wyboru obiegu



Instrukcja obsługi ECL Comfort 310, aplikacja A376

6.2 Czas i data

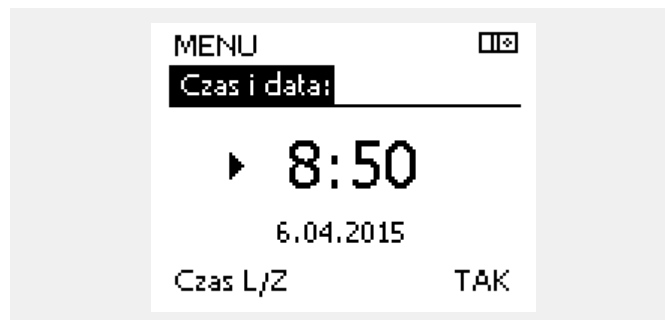
Wprowadzanie właściwej daty i godziny jest konieczne tylko przy pierwszym uruchamianiu regulatora ECL Comfort lub po przerwie w zasilaniu dłuższej niż 72 godziny.

Regulator jest wyposażony w zegar 24-godzinny.

Czas L/Z (zmiana czasu letni/zimowy)

TAK: podczas letniej/zimowej standardowej zmiany czasu w Europie Środkowej wbudowany zegar regulatora automatycznie dodaje lub odejmuje jedną godzinę.

NIE: ręczna zmiana czasu z letniego na zimowy poprzez dodanie lub odjęcie jednej godziny.



Ustawianie godziny i daty:

Działanie:	Cel:	Przykłady:
	Wybierz „MENU”	MENU
	Potwierdź	
	Zaznacz przycisk wyboru obiegu w prawym górnym rogu wyświetlacza	
	Potwierdź	
	Wybierz opcję „Ogólne ustawienia regulatora”.	
	Potwierdź	
	Przejdź do opcji „Czas i data”	
	Potwierdź	
	Umieść kursor na wartości, która wymaga zmiany	
	Potwierdź	
	Wprowadź żądaną wartość	
	Potwierdź	
	Umieść kursor na kolejnej wartości, która wymaga zmiany. Kontynuuj do momentu ustawienia „Czasu i daty”.	
	Na zakończenie przesuń kursor do „MENU”	
	Potwierdź	
	Przesuń kursor do opcji „POCZĄTEK”	
	Potwierdź	



Po podłączeniu regulatorów jako urządzeń podrzędnych w układzie nadrzędny/podrzędny (przy użyciu magistrali komunikacyjnej ECL 485) regulatory będą otrzymywać dane „Czas i data” od urządzenia nadrzędnego.

6.3 Harmonogram wyjść

Tylko aplikacje A376.9 i A376.10:

Poza tygodniowymi harmonogramami dla obiegów 1, 2 i 3, harmonogram tygodnia steruje wyjściem przekaźnikowym R5.

Harmonogram sterowania wyjściem R5 jest ustawiany w taki sam sposób, jak tygodniowe harmonogramy dla obiegów 1, 2 i 3.

Okresy komfortu spowodują aktywację przekaźnika R5 w celu zwarcia styków.

6.4 Święto

Niniejsza sekcja zawiera opis ogólnych funkcji regulatora serii ECL Comfort 210/296/310. Przedstawione ekrany mają charakter poglądowy i nie są powiązane z aplikacją. Mogą różnić się od ekranów w aplikacji użytkownika.

Instrukcja obsługi ECL Comfort 310, aplikacja A376

W regulatorze dostępny jest osobny program świąteczny dla każdego obiegu i jeden program świąteczny dla ogólnych ustawień regulatora.

Każdy z programów świątecznych zawiera co najmniej jeden harmonogram. Dla każdego harmonogramu można ustawić datę rozpoczęcia i datę zakończenia. Ustawiony okres zaczyna się w dniu początkowym o godzinie 00.00 i kończy w dniu końcowym o godzinie 00.00.

Dostępne tryby to: Komfort, Oszczędzanie, Ochrona przeciwzamrożeniowa lub Komfort 7–23 (od 23-7 tryb jest wg. harmonogramu).

Ustawianie harmonogramu świątecznego:

Działanie:	Cel:	Wybór:
	Wybierz „MENU”	MENU
	Potwierdź	
	Zaznacz przycisk wyboru obiegu w prawym górnym rogu wyświetlacza	
	Potwierdź	
	Wybierz obieg lub opcję „Ogólne ustawienia regulatora”	
	Ogrzewanie	
	CWU	
	Ogólne ustawienia regulatora	
	Potwierdź	
	Przejdź do opcji „Święto”	
	Potwierdź	
	Wybierz harmonogram	
	Potwierdź	
	Potwierdź zaznaczenie przycisku wyboru trybu	
	Wybierz tryb	
	· Komfort	
	· Komfort 7–23	
	· Oszczędzanie	
	· Ochrona przeciwzamrożeniowa	
	Potwierdź	
	Wprowadź czas rozpoczęcia, a następnie czas zakończenia	
	Potwierdź	
	Przejdź do opcji „Menu”	
	Potwierdź	
	Wybierz opcję „Tak” lub „Nie” dla polecenia „Zapisz” W razie potrzeby wybierz następny harmonogram	



Program świąteczny ustawiony w opcji „Ogólne ustawienia regulatora” obowiązuje dla wszystkich obiegów. Program świąteczny można również ustawić indywidualnie dla obiegów ogrzewania i CWU.



Data zakończenia musi być przynajmniej o jeden dzień późniejsza niż data rozpoczęcia.

Początek ☰
MENU:
 Czas i data
 ▶ Święto
 Przegląd wejść
 Rejestr
 Zdalne sterowanie

MENU ☰
Święto:
 ▶ Harmonogram 1 ⬇
 Harmonogram 2 ⬇
 Harmonogram 3 ⬇
 Harmonogram 4 ⬇

Święto ☰
Harmonogram 1:
 Tryb: ☀ 7-23
 Początek:
 24.01.2010
 Koniec:
 2.01.2011

MENU ☰
 Święto
 Tryb: ☀ 7-23
 Poc
 Koniec:
 2.01.2011

Zapisz
 ▶ Tak Nie

Instrukcja obsługi ECL Comfort 310, aplikacja A376

Święto, określony obieg/Ogólne ustawienia regulatora

Jeśli dla określonego obiegu ustawiony zostanie jeden program świąteczny a w Ogólnych ustawieniach regulatora — inny program, uwzględniony zostanie priorytet:





1. Komfort
2. Komfort 7–23
3. Oszczęd
4. ZAB. Mróz

Święto, usuwanie ustawionego przedziału czasowego:

- Wybierz odpowiedni Harmonogram
- Zmień tryb na „Zegar”
- Potwierdź

Przez ECA 30/31 nie można tymczasowo nadpisać harmonogramu świątecznego regulatora.

Gdy regulator będzie w trybie pracy wg harmonogramu, można jednak skorzystać z następujących opcji ECA 30/31:

-  Urlop
-  Święto
-  Relaks (wydłużony okres komfortu)
-  Wyjście (wydłużony okres oszczędzania)

Przykład 1:

Obieg 1:
Program świąteczny ustawiony na tryb „Oszczęd”

Ogólne ustawienia regulatora:
Program świąteczny ustawiony na tryb „Komfort”

Wynik:
Tak długo, jak dla Ogólnych ustawień regulatora aktywny jest tryb „Komfort”, obieg 1 pozostanie w tym trybie.

Przykład 2:

Obieg 1:
Program świąteczny ustawiony na tryb „Komfort”

Ogólne ustawienia regulatora:
Program świąteczny ustawiony na tryb „Oszczęd”

Wynik:
Tak długo, jak dla obiegu 1 aktywny jest tryb „Komfort”, obieg ten pozostanie w tym trybie.

Przykład 3:

Obieg 1:
Program świąteczny ustawiony na tryb „ZAB. Mróz”

Ogólne ustawienia regulatora:
Program świąteczny ustawiony na tryb „Oszczęd”

Wynik:
Tak długo jak dla Ogólnych ustawień regulatora aktywny jest tryb „Oszczęd”, obieg 1 pozostanie w tym trybie.



Oszczędzanie energii:
Funkcji „Wyjście” (wydłużonego okresu oszczędzania) można użyć podczas np. wietrzenia (wietrzenie pomieszczeń przez otwarcie okien).



Podłączenia i procedury konfiguracji dla ECA 30/31:
Patrz rozdział „Uzupełnienie”.



Poradnik szybkiego rozpoczęcia pracy „ECA 30/31 do trybu sterowania”:

1. Przejdź do ECA MENU.
2. Przesuń kursor na symbol zegara.
3. Wybierz symbol zegara.
4. Wybierz jedną z 4 funkcji sterowania.
5. Pod symbolem sterowania: Ustaw godzinę lub datę.
6. Pod godziną/datą: Ustaw wymaganą temperaturę pomieszczenia dla okresu sterowania

6.5 Przegląd wejść

Niniejsza sekcja zawiera opis ogólnych funkcji regulatora serii ECL Comfort 210/296/310. Przedstawione ekrany mają charakter poglądowy i nie są powiązane z aplikacją. Mogą różnić się od ekranów w aplikacji użytkownika.

Funkcja Przegląd wejść jest dostępna w opcji Ogólne ustawienia regulatora.

Przegląd wejść umożliwia sprawdzenie w dowolnej chwili rzeczywistych temperatur w układzie (tylko odczyt).

MENU ⏏	
Przegląd wejść:	
▶ T zewnętrzna	5.0 °C
Zakumul. Tzewn.	7.0 °C
T pomieszczenia	26.5 °C
T zasilania CO	52.7 °C
T zasilania CWU	53.4 °C



„Zakumul. Tzewn.” oznacza „zakumulowaną temperaturę zewnętrzną” i jest wartością obliczaną w regulatorze ECL Comfort.

Instrukcja obsługi ECL Comfort 310, aplikacja A376

6.6 Rejestr

Niniejsza sekcja zawiera opis ogólnych funkcji regulatora serii ECL Comfort 210/296/310. Przedstawione ekrany mają charakter poglądowy i nie są powiązane z aplikacją. Mogą różnić się od ekranów w aplikacji użytkownika.

Funkcja rejestru (historia zmian temperatury) umożliwia monitorowanie rejestrów dla podłączonych czujników z bieżącego i poprzedniego dnia, a także ostatnich 2 oraz 4 dni.

Dla każdego czujnika można wyświetlić ekran rejestru pokazujący zmierzoną temperaturę.

Funkcja rejestru jest dostępna tylko w opcji „Ogólne ustawienia regulatora”.

Przykład 1:

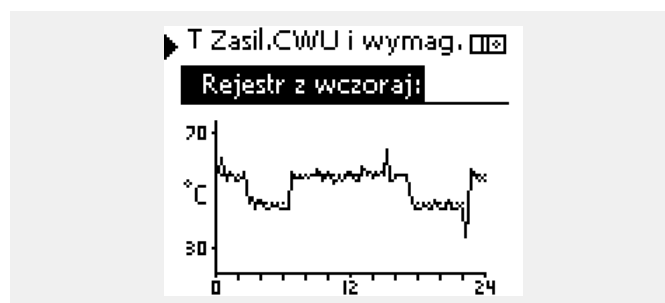
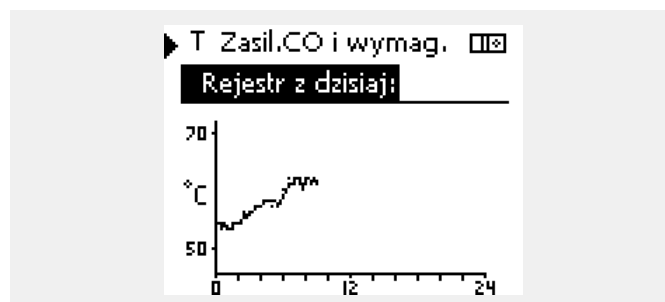
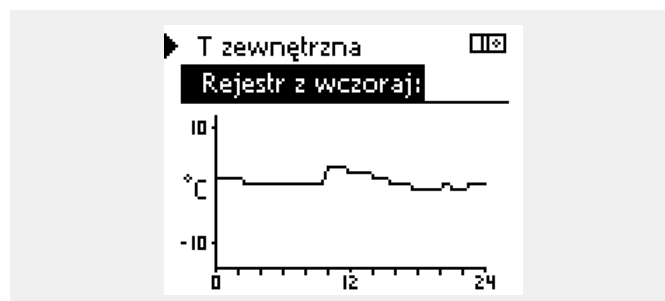
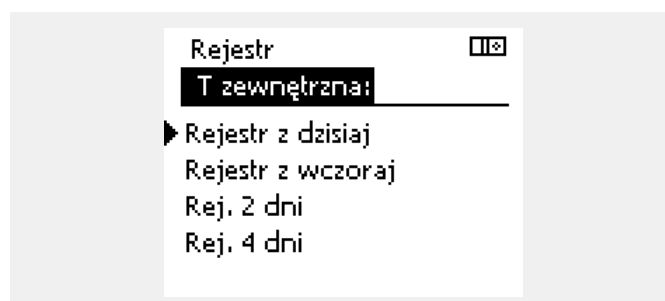
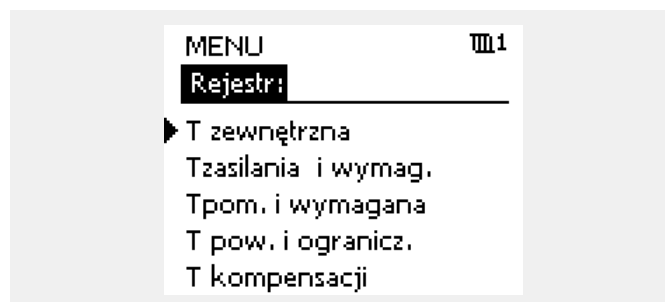
Jednodniowy rejestr dla dnia poprzedniego przedstawiający przebieg temperatury zewnętrznej w ciągu 24 godzin.

Przykład 2:

Rejestr dla dnia bieżącego przedstawiający rzeczywistą temperaturę zasilania układu ogrzewania oraz temperaturę wymaganą.

Przykład 3:

Rejestr dla dnia poprzedniego przedstawiający rzeczywistą temperaturę zasilania instalacji CWU oraz temperaturę wymaganą.



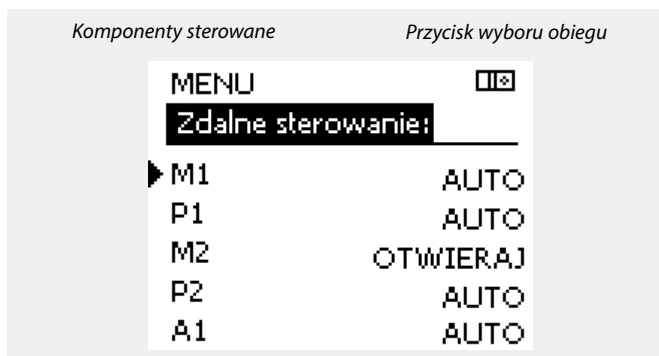
Instrukcja obsługi ECL Comfort 310, aplikacja A376

6.7 Zdalne sterowanie

Niniejsza sekcja zawiera opis ogólnych funkcji regulatora serii ECL Comfort 210/296/310. Przedstawione ekrany mają charakter poglądowy i nie są powiązane z aplikacją. Mogą różnić się od ekranów w aplikacji użytkownika.

Funkcja zdalnego sterowania jest używana do wyłączenia jednego lub kilku komponentów sterowanych. Może to być przydatne między innymi w czasie prac serwisowych.

Działanie:	Cel:	Wybór:
	Na dowolnym ekranie przeglądu wybierz opcję „MENU”	MENU
	Potwierdź	
	Zaznacz przycisk wyboru obiegu w prawym górnym rogu wyświetlacza	
	Potwierdź	
	Wybierz ogólne ustawienia regulatora	
	Potwierdź	
	Wybierz opcję „Zdalne sterowanie”	
	Potwierdź	
	Wybierz sterowany komponent	M1, P1 itp.
	Potwierdź	
	Dostosuj stan sterowanego komponentu: Zawór regulacyjny z siłownikiem: AUTO, STÓJ, ZAMYKAJ, OTWIERAJ Pompa: AUTO, WYŁ, ZAŁ	
	Potwierdź zmianę stanu	



„Sterowanie ręczne” ma wyższy priorytet niż „Zdalne sterowanie”.



Gdy wybrany komponent sterowany (wyjście) nie działa w trybie „AUTO”, regulator ECL Comfort nie steruje tym komponentem (np. pompą lub zaworem regulacyjnym z siłownikiem). Ochrona przeciwzamrożeniowa jest wyłączona.



Jeśli aktywne jest zdalne sterowanie komponentem sterowanym, po prawej stronie wskaźnika trybu wyświetlaczy użytkownika końcowego wyświetlony jest symbol „!”.



Tylko A376.3:

Zawory regulacyjne z siłownikami M1, M2 i M3 są sterowane przez sygnały 0–10 V (0–100%). Każdy z nich może zostać ustawiony na opcję AUTO lub ZAŁ.

AUTO: Regulacja normalna (0–100%)

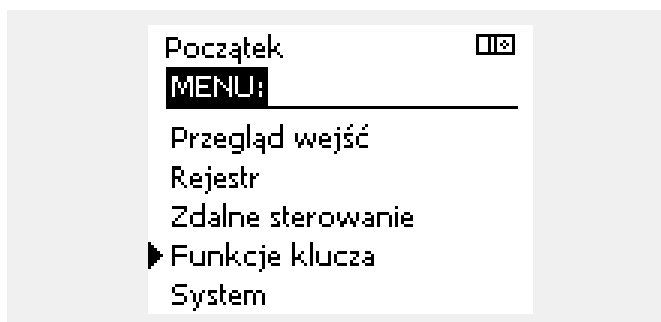
ZAŁ: Sygnał 0–10 V jest ustawiony na wartość %, ustawione poniżej wskaźnika „ZAŁ”.



Tylko A376.9 i A376.10:
Opcja „Harmonogram” w menu „Ogólne ustawienia regulatora”
steruje wyjściem O1, które z kolei steruje wyjściem przekaźnika R5.

6.8 Funkcje klucza

Nowa aplikacja	<p>Usuń aplikację: Usunięcie istniejącej aplikacji. Po wprowadzeniu klucza ECL można wybrać inną aplikację.</p>
Aplikacja	<p>Przegląd rzeczywistych aplikacji regulatora ECL. Aby opuścić widok przeglądu, należy ponownie wcisnąć pokrętkę.</p>
Ustaw. fabryczne	<p>Ustaw. systemowe: Do ustawień systemowych należą między innymi: konfiguracja komunikacji, jasność wyświetlacza itp.</p> <p>Ustaw. użytkownika: Do ustawień użytkownika należą między innymi: wymagana temperatura pomieszczenia, wymagana temperatura CWU, harmonogramy, krzywa grzewcza, wartości ograniczeń itp.</p> <p>Do nastaw fabrycz.: Przywrócenie ustawień fabrycznych.</p>
Kopiowanie	<p>Do: Miejsce docelowe kopiowania</p> <p>Ustaw. systemowe</p> <p>Ustaw. użytkownik</p> <p>Start kopiowania</p>
Klucz przegląd	<p>Przegląd wprowadzonego klucza ECL. (Przykład: A266, wer. 2.30). Aby wyświetlić podtypy, należy przekręcić pokrętkę. Aby opuścić widok przeglądu, należy ponownie wcisnąć pokrętkę.</p>



Bardziej szczegółowy opis korzystania z poszczególnych „Funkcji klucza” można także znaleźć w sekcji „Wkładanie klucza aplikacji ECL”.



Parametr „Klucz przegląd” nie informuje — za pośrednictwem ECA 30/31 — o podtypach danego klucza aplikacji.



Klucz włożony/wyjęty, opis:

ECL Comfort 210/310, wersje regulatora niższe niż 1.36:

- Wyjmij klucz aplikacji; przez 20 minut można zmieniać nastawy.
- Załącz zasilanie regulatora **bez** włożonego klucza aplikacji; przez 20 minut można zmieniać nastawy.

ECL Comfort 210/310, wersje regulatora od 1.36 w górę:

- Wyjmij klucz aplikacji; przez 20 minut można zmieniać nastawy.
- Załącz zasilanie regulatora **bez** włożonego klucza aplikacji; nie można zmieniać nastaw.

ECL Comfort 296, wersje regulatora od 1.58:

- Wyjmij klucz aplikacji; przez 20 minut można zmieniać nastawy.
- Załącz zasilanie regulatora **bez** włożonego klucza aplikacji; nie można zmieniać nastaw.

Instrukcja obsługi ECL Comfort 310, aplikacja A376

6.9 System

6.9.1 Wersja ECL

Na ekranie „Wersja ECL” znajdują się dane dotyczące podłączonego regulatora elektronicznego.

Należy przygotować te informacje przed skontaktowaniem się z działem sprzedaży firmy Danfoss w sprawach dotyczących regulatora.

Informacje na temat klucza aplikacji ECL znajdują się na ekranach „Funkcje klucza” oraz „Klucz przegląd”.

Nr kat.:	numer katalogowy produktu używany do zakupu/zamówienia regulatora w firmie Danfoss.
Sprzęt:	numer wersji sprzętowej regulatora.
Oprogram.:	Wersja oprogramowania (firmware) regulatora
Nr seryjny:	unikalny numer każdego regulatora.
Data produkcji:	nr tygodnia i rok (TT.RRRR).

Przykład, wersja ECL

System	☐☒
Wersja ECL:	
▶ Nr kat.	087H3040
Sprzęt	B
Oprogram.	10.50
Wersja	7475
Nr seryjny	5335

6.9.2 Rozszerzenie

Regulatora ECL Comfort 310/310B: „Rozszerzenie” zawiera informacje na temat dodatkowych modułów, jeśli są zainstalowane. Przykładem może być moduł ECA 32.

6.9.3 Ethernet

Regulator ECL Comfort 296 / 310 / 310B jest wyposażony w interfejs komunikacji Modbus/TCP pozwalający na podłączenie regulatora ECL do sieci Ethernet. Pozwala to na uzyskanie zdalnego dostępu do regulatora ECL 296 / 310 / 310B przy użyciu standardowych infrastruktur komunikacyjnych.

W menu „Ethernet” można skonfigurować wymagane adresy IP.

6.9.4 Konfigu. serwera

Regulator ECL Comfort 296 / 310 / 310B jest wyposażony w interfejs komunikacji Modbus/TCP, który pozwala na podłączenie regulatora ECL w celu monitorowania i sterowania za pośrednictwem aplikacji ECL Portal.

Parametry związane z aplikacją ECL Portal są ustawiane tutaj.

Dokumentacja dla ECL Portal: Patrz <https://ecl.portal.danfoss.pl>

Instrukcja obsługi ECL Comfort 310, aplikacja A376

6.9.5 Konfig. M-bus.

Regulator ECL Comfort 296 / 310 / 310B jest wyposażony w interfejs komunikacji M-bus, który pozwala na podłączanie ciepłomierzy jako urządzeń podrzędnych.

Parametry związane z komunikacją M-bus są ustawiane tutaj.

6.9.6 Ciepłomierz i interfejs M-bus, informacje ogólne

Wyłącznie ECL Comfort 296/310/310B

Stosując klucz aplikacji w ECL Comfort 296 / 310 / 310B, do interfejsu M-bus można podłączyć do 5 ciepłomierzy.

Podłączenie ciepłomierza może:

- ograniczyć przepływ,
- ograniczyć moc,
- umożliwić przesył danych z ciepłomierza do ECL Portalu za pośrednictwem łącza Ethernet i/lub systemu SCADA za pośrednictwem protokołu Modbus.

W wielu aplikacjach obiegu ogrzewania, CWU lub chłodzenia na regulację mogą wpływać dane z ciepłomierza.

W celu sprawdzenia, czy aktualna aplikacja może zostać skonfigurowana z wpływem na regulację danych z ciepłomierza: Patrz Obieg > MENU > Ustawienia > Przepływ/moc.

Regulator ECL Comfort 296 / 310 / 310B zawsze może służyć do monitorowania do 5 ciepłomierzy.

ECL Comfort 296 / 310 / 310B działa jako urządzenie nadrzędne M-bus master i musi być skonfigurowany w taki sposób, aby komunikować się z podłączonymi ciepłomierzami.
MENU > Ustawienia ogólne regulatora > System > Konfig. M-bus.

Dane techniczne:

- Dane M-bus są oparte na normie EN-1434.
- Danfoss zaleca stosowanie ciepłomierzy zasilanych prądem zmiennym AC w celu uniknięcia rozładowania baterii.

MENU > Ogólne ustawienia reg. > System > Konfig. M-bus.

Stan		Odczyt
Obieg	Zakres nastawy	Ustaw. fabryczne
-	-	-
Informacje o aktualnym działaniu protokołu M-bus.		

IDLE: Stan normalny

INIT: Komenda inicjacji została aktywowana

SCAN: Komenda skanowania została aktywowana

GATEW: Komenda bramy została aktywowana



Pozyskiwanie danych z ciepłomierza z ECL Portal jest możliwe bez ustawiania konfiguracji M-bus.



Po zrealizowaniu komend regulator ECL Comfort 296 / 310 / 310B powróci do stanu IDLE / BEZ POBIERANIA.
Brama jest wykorzystywana do odczytu ciepłomierza przez ECL Portal.

Instrukcja obsługi ECL Comfort 310, aplikacja A376

MENU > Ogólne ustawienia reg. > System > Konfig. M-bus.

Body (bity na sekundę)		5997
Obieg	Zakres nastawy	Ustaw. fabryczne
-	300 / 600 / 1200 / 2400	300

Szybkość komunikacji między regulatorem ECL Comfort 296 / 310 / 310B a podłączonymi czujnikami.



Przeważnie wykorzystuje się szybkość transmisji na poziomie 300 lub 2400 bodów.

W przypadku podłączenia regulatorów ECL Comfort 296 / 310 / 310B do systemu ECL Portal zalecana szybkość transmisji to 2400 bodów, pod warunkiem, że czujnik to umożliwia.

MENU > Ogólne ustawienia reg. > System > Konfig. M-bus.

Komenda		5998
Obieg	Zakres nastawy	Ustaw. fabryczne
-	NONE/INIT/SCAN/GATEW	NONE

Regulatory ECL Comfort 296 / 310 / 310B to urządzenie master M-bus. Aby sprawdzić działanie podłączonych czujników, można aktywować różne komendy.



Skanowanie może trwać do 12 minut.

Po odnalezieniu wszystkich czujników komendę tę można zmienić na INIT lub NONE.

NONE: nie aktywowano żadnej komendy.

INIT: aktywowano inicjację.

SCAN: aktywowano skanowanie w celu wyszukania podłączonych czujników. Regulator ECL Comfort 296 / 310 / 310B wykrywa adresy M-bus maksymalnie 5 podłączonych czujników i automatycznie rejestruje je w części „Czujniki”. Zweryfikowany adres zostaje umieszczony za ciągiem „Czujnik 1 (2, 3, 4, 5)”.

GATEW: Regulator ECL Comfort 296 / 310 / 310B pełni rolę bramy między czujnikami a systemem ECL Portal. Używane tylko do celów serwisowych.

MENU > Regulator wspólny > System > Konfig. M-bus.

Adres M-bus Czujnik 1 (2, 3, 4, 5)		6000
Obieg	Zakres nastawy	Ustaw. fabryczne
-	0–255	255

Zadany lub zweryfikowany adres czujnika 1 (2, 3, 4, 5).

0: Zwykle nie stosuje się

1–250: Prawidłowe adresy M-bus

251–254: Funkcje specjalne. Gdy podłączony jest jeden czujnik, należy użyć wyłącznie adres M-bus 254.

255: Nieużywane

Instrukcja obsługi ECL Comfort 310, aplikacja A376

MENU > Ogólne ustawienia reg. > System > Konfig. M-bus.

Typ Ciepłomierz 1 (2, 3, 4, 5)		6001
Obieg	Zakres nastawy	Ustaw. fabryczne
-	0 - 4	0

Wybieranie zakresu danych za pomocą telegramu M-bus.

- 0:** Niewielki zakres danych, małe jednostki
- 1:** Niewielki zakres danych, duże jednostki
- 2:** Duży zakres danych, małe jednostki
- 3:** Duży zakres danych, duże jednostki
- 4:** Wyłącznie dane dotyczące objętości i energii ciepła (przykład: HydroPort Pulse)



Przykładowe dane:

0: Temperatura zasilania, temp. powrotu, przepływ, moc, zakumulowana objętość, zakumulowana energia.

3: Temperatura zasilania, temp. powrotu, przepływ, moc, zakumulowana objętość, zakumulowana energia, taryfa 1, taryfa 2.

Dalsze informacje podano w pozycji „Instrukcja, regulator ECL Comfort 210/310, opis komunikowania się”.

Szczegółowy opis parametru „Typ” zawiera również Załącznik.

MENU > Ogólne ustawienia reg. > System > Konfig. M-bus.

Czas skanowania Ciepłomierz 1 (2, 3, 4, 5)		6002
Obieg	Zakres nastawy	Ustaw. fabryczne
-	1–3600 s	60 s

Ustawienia czasu skanowania w celu uzyskania danych z podłączonych ciepłomierzy.



Jeśli ciepłomierz jest zasilany z baterii, należy ustawić dłuższy czas skanowania, aby zapobiec zbyt szybkiemu rozładowaniu baterii.

Natomiast w przypadku korzystania w regulatorze ECL Comfort 310 z funkcji ograniczenia przepływu/mocy czas skanowania należy skrócić, aby zapewnić szybkie zadziałanie ograniczenia.

MENU > Ogólne ustawienia regulatora > System > Konfig. M-bus.

ID Ciepłomierz 1 (2, 3, 4, 5)		Odczyt
Obieg	Zakres nastawy	Ustaw. fabryczne
-	-	-

Informacje o numerze seryjnym ciepłomierza.

MENU > Regulator wspólny > System > Ciepłomierze

Ciepłomierz 1 (2, 3, 4, 5)		Odczyt
Obieg	Zakres nastawy	Ustaw. fabryczne
-	0–4	0

Informacje z danego ciepłomierza np. o ID, temperaturach, przepływie/objętości, mocy/energii. Prezentowane informacje zależą od ustawień w menu „Konfig. M-bus”.

Instrukcja obsługi ECL Comfort 310, aplikacja A376

6.9.7 Przegląd wejść

Wyświetlane są zmierzone temperatury, stan wejść oraz napięcia.

Ponadto dla aktywowanych wejść temperatury może zostać wybrane wykrywanie usterek.

Monitorowanie czujników:

Wybierz czujnik mierzący temperaturę, np. S5.

Po naciśnięciu pokrętki na wybranej linii pojawia się szkło powiększające . Temperatura S5 jest teraz monitorowana.

Wskazanie alarmu:

Jeżeli połączenie z czujnikiem temperatury zostanie rozłączone, zwarte lub sam czujnik będzie wadliwy, uruchomiona zostanie funkcja alarmu.

W opcji „Przegląd wejść” przy wadliwym czujniku temperatury pokazany jest symbol alarmu .

Zerowanie alarmu:

Wybierz czujnik (numer S), dla którego chcesz wyzerować alarm.

Naciśnij pokrętkę. Szkło powiększające oraz symbole alarmu znikną.

Po ponownym naciśnięciu pokrętki funkcja monitorowania zostanie uruchomiona ponownie.



Wejścia czujników temperatury mają zakres pomiaru -60 ... 150°C.

W przypadku uszkodzenia czujnika temperatury lub przerwania obwodu na jego podłączeniu wskazywana jest wartość „- -”.

W przypadku zwarcia na czujniku temperatury lub na jego podłączeniu wskazywana jest wartość „- -”.

6.9.8 Uchyb czujnika (nowa funkcjonalność, wprowadzona w firmwarze 1.59)

Zmierzona temperatura może zostać dostosowana pod kątem uchybu w celu kompensacji rezystancji kabla lub nieoptymalnego umieszczenia czujnika temperatury. Dostosowana temperatura jest wyświetlana w obszarze „Przegląd wejść”.

Wspólny regulator > System > Uchyb czujnika

Czujnik 1 . . . (czujnik temperatury)		
Obieg	Zakres nastawy	Ustawienie fabryczne
	*	*
Nastawa uchybu mierzonej temperatury.		

Dodatnia wartość uchybu: Wartość temperatury jest zwiększana

Ujemna wartość uchybu: Wartość temperatury jest zmniejszana

Instrukcja obsługi ECL Comfort 310, aplikacja A376

6.9.9 Wyświetlacz

Podświetlenie (jasność wyświetlacza)		60058
<i>Obieg</i>	<i>Zakres nastawy</i>	<i>Ustaw. fabryczne</i>
<input type="checkbox"/> <input checked="" type="checkbox"/>	0 ... 10	5
<i>Regulacja jasności wyświetlacza.</i>		

0: Słabe podświetlenie.

10: Mocne podświetlenie.

Kontrast (kontrast wyświetlacza)		60059
<i>Obieg</i>	<i>Zakres nastawy</i>	<i>Ustaw. fabryczne</i>
<input type="checkbox"/> <input checked="" type="checkbox"/>	0 ... 10	3
<i>Regulacja kontrastu wyświetlacza.</i>		

0: Niski kontrast.

10: Wysoki kontrast.

6.9.10 Komunikacja

Adres Modbus		38
<i>Obieg</i>	<i>Zakres nastawy</i>	<i>Nastawa fabr.</i>
<input type="checkbox"/> <input checked="" type="checkbox"/>	1 ... 247	1
<i>Ustawienie adresu Modbus, jeżeli regulator jest częścią sieci Modbus.</i>		

1 ... 247: Nadanie adresu Modbus z podanego zakresu nastawy.

Instrukcja obsługi ECL Comfort 310, aplikacja A376

ECL485, adres (adres nadrzędny/podrzędny)		2048
Obieg	Zakres nastawy	Ustaw. fabryczne
<input type="checkbox"/>	0 ... 15	15

Nastawa ma znaczenie, gdy w tym samym systemie ECL Comfort pracuje więcej regulatorów (połączonych magistralą systemową ECL 485) i/lub podłączone są urządzenia zdalnego sterowania (ECA 30/31).

- 0:** Regulator pracuje jako urządzenie podrzędne. Jednostka podrzędna otrzymuje informacje o temperaturze zewnętrznej (S1) i czasie systemowym oraz sygnał wymagań dla CWU z jednostki nadrzędnej.
- 1 ... 9:** Regulator pracuje jako urządzenie podrzędne. Jednostka podrzędna otrzymuje informacje o temperaturze zewnętrznej (S1) i czasie systemowym oraz sygnał wymagań dla CWU z jednostki nadrzędnej. Jednostka podrzędna wysyła informacje o wymaganej temperaturze zasilania do jednostki nadrzędnej.
- 10 ... 14:** Zarezerwowane.
- 15:** Magistrala komunikacyjna ECL 485 jest aktywna. Regulator pracuje jako urządzenie nadrzędne. Jednostka nadrzędna wysyła informacje o temperaturze zewnętrznej (S1) i czasie systemowym. Podłączone urządzenia zdalnego sterowania (ECA 30/31) są zasilone.

Regulatory ECL Comfort można podłączyć przy użyciu magistrali komunikacyjnej ECL 485 w celu utworzenia większego układu (magistrala komunikacyjna ECL 485 umożliwia podłączenie maksymalnie 16 urządzeń).

Każde urządzenie podrzędne musi być skonfigurowane z własnym adresem (1 ... 9).

Możliwe jest jednak nadanie większej liczbie urządzeń podrzędnych adresu 0, jeżeli mają tylko otrzymywać informacje o temperaturze zewnętrznej i czasie systemowym (urządzenia nasłuchujące).

Pin serwis		2150
Obieg	Zakres nastawy	Nastawa fabr.
<input type="checkbox"/>	0 / 1	0

Ta nastawa jest stosowana tylko w połączeniu z konfiguracją magistrali komunikacyjnej Modbus.

- 0:** Pin serwis nie zostało aktywowane.
- 1:** Aktywacja pin serwis.



Całkowita długość przewodów nie może przekraczać 200 m (dla wszystkich urządzeń, w tym wewnętrznej magistrali komunikacyjnej ECL 485).
Przewody o długości przekraczającej 200 m mogą być podatne na zakłócenia (EMC).



W układzie z regulatorami NADRZĘDNYM/PODRZĘDNYM może występować tylko jeden regulator NADRZĘDNY o adresie 15.

Jeśli przez pomyłkę w magistrali komunikacyjnej ECL 485 występuje kilka regulatorów NADRZĘDNYCH, należy wybrać, który z nich ma być NADRZĘDNY. W pozostałych regulatorach należy zmienić adres. Układ, w którym występuje kilka regulatorów NADRZĘDNYCH będzie działał, ale w sposób niestabilny.



W regulatorze NADRZĘDNYM adres w polu „ECL485, adres (adres urządzenia nadrzędnego/podrzędnego)”, nr ID 2048, musi mieć zawsze wartość 15.

Instrukcja obsługi ECL Comfort 310, aplikacja A376

Reset zdalny		2151
Obieg	Zakres nastawy	Nastawa fabr.
<input type="checkbox"/>	0 / 1	0
<i>Ta nastawa jest stosowana tylko w połączeniu z konfiguracją magistrali komunikacyjnej Modbus.</i>		

0: Resetowanie nie zostało aktywowane.

1: Reset.

6.9.11 Język

Język		2050
Obieg	Zakres nastawy	Nastawa fabr.
<input type="checkbox"/>	English/„lokalny”	English
<i>Wybór języka.</i>		



Język lokalny jest wybierany podczas instalacji. Aby zmienić język lokalny, aplikację należy zainstalować ponownie. Zmiana języka z lokalnego na angielski i na odwrót jest możliwa w dowolnej chwili.

Instrukcja obsługi ECL Comfort 310, aplikacja A376

7.0 Uzupelnienie

7.1 Procedura konfiguracji panela ECA 30/31

ECA 30 (nr kat. 087H3200) to panel zdalnego sterowania z wbudowanym czujnikiem temperatury pomieszczenia.

ECA 31 (nr kat. 087H3201) to panel zdalnego sterowania z wbudowanym czujnikiem temperatury pomieszczenia i czujnikiem wilgotności względnej.

Wbudowany czujnik temperatury pomieszczenia w obu panelach można zastąpić przez podłączenie zewnętrznego czujnika temperatury.

Zewnętrzny czujnik temperatury pomieszczenia zostanie rozpoznany po włączeniu panelu ECA 30/31.

Złącza: Patrz rozdział „Połączenia elektryczne”.

Do jednego regulatora ECL lub do układu kilku regulatorów ECL podłączonych do tej samej magistrali ECL 485 (konfiguracja nadrzędny- podrzędny) można podłączyć maksymalnie dwa panele ECA 30/31. W układzie nadrzędny-podrzędny tylko jeden regulator ECL jest jednostką nadrzędną. Panel ECA 30/31 można skonfigurować między innymi do następujących zadań:

- zdalne monitorowanie i zdalna nastawa regulatora ECL,
- pomiar temperatury pomieszczenia lub wilgotności (ECA 31),
- tymczasowe wydłużanie okresu komfortu lub oszczędzania.

Po załadowaniu aplikacji do regulatora ECL Comfort na panelu zdalnego sterowania ECA 30/31 po upływie ok. minuty pojawi się monit „Pobieranie aplik.”.

Aby załadować aplikację do panelu ECA 30/31, należy go potwierdzić.

Struktura menu

Menu panelu ECA 30/31 składa się z menu „ECA MENU” oraz menu regulatora ECL, które jest identyczne jak w przypadku regulatora ECL Comfort.

Menu „ECA MENU” zawiera następujące pozycje:

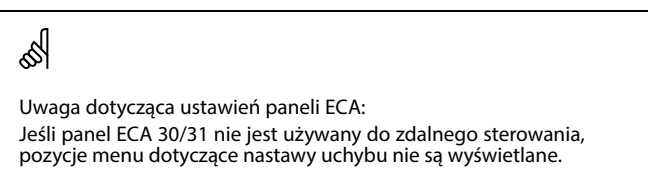
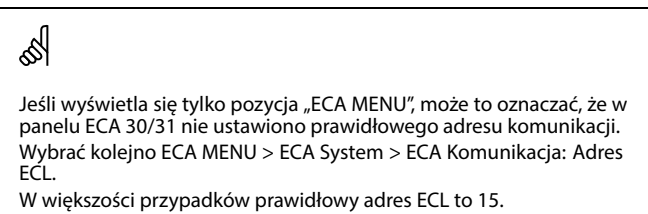
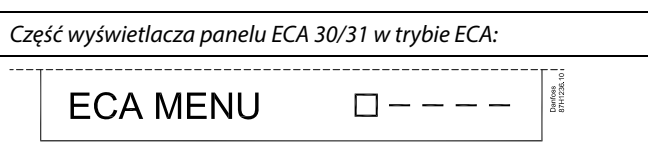
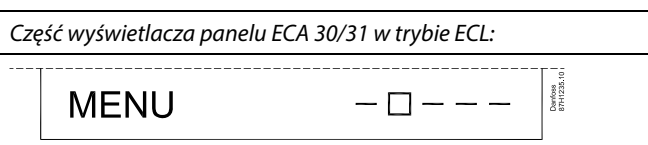
- ECA Ustawienia
- ECA System
- ECA nastawy fabr.

ECA Ustawienia: Nastawa uchybu mierzonej temperatury pomieszczenia.

Nastawa uchybu wilgotności względnej (tylko panel ECA 31).

ECA System: Ustawienia wyświetlacza, komunikacji, sterowania z ECA oraz informacje o wersji.

ECA nastawy fabr.: Usuwanie wszystkich aplikacji w panelu ECA 30/31, przywracanie ustawień fabrycznych, resetowanie adresu ECL i aktualizacja oprogramowania sprzętowego.



Instrukcja obsługi ECL Comfort 310, aplikacja A376

Pozycje menu regulatora ECL opisano w jego instrukcji obsługi.

Większość ustawień, które można zmienić bezpośrednio w regulatorze ECL, można zmienić także za pomocą panelu ECA 30/31.



Wszystkie ustawienia są widoczne, nawet jeśli klucz aplikacji nie został umieszczony w regulatorze ECL.
Aby móc zmienić ustawienia, klucz aplikacji musi znajdować się w regulatorze.

W podglądzie Klucz przegląd (MENU > Ogólne ustawienia regulatora > Funkcje klucza) nie ma informacji o aplikacjach klucza.



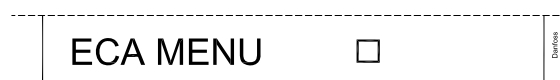
Jeśli aplikacja w regulatorze ECL nie jest zgodna z panelem ECA 30/31, na panelu wyświetli się informacja (znak X na symbolu ECA 30/31):



W tym przykładzie wersja bieżąca to 1.10, a wersja wymagana to 1.42.



Fragment wyświetlacza panelu ECA 30/31:



Wyświetlona informacja oznacza, że aplikacja nie została załadowana lub komunikacja z regulatorem ECL (jednostką nadrzędną) nie działa prawidłowo.
Znak X na symbolu regulatora ECL oznacza nieprawidłową konfigurację adresów komunikacyjnych.



Fragment wyświetlacza panelu ECA 30/31:



Nowsze wersje panela ECA 30 / 31 wyświetlają numer adresu podłączonego regulatora ECL Comfort.
Numer adresu można zmienić w MENU panela ECA.
Niezależny regulator ECL posiada adres 15.

Instrukcja obsługi ECL Comfort 310, aplikacja A376

Jeśli panel ECA 30/31 pracuje w trybie ECA MENU, wyświetlana jest data i zmierzona temperatura w pomieszczeniu.

ECA MENU > ECA Ustawienia > ECA Czujnik

Uchyb Tpom.	
Zakres nastawy	Ustaw. fabryczne
-10.0 ... 10.0 K	0.0 K
Zmierzoną temperaturę pomieszczenia można skorygować o określoną liczbę Kelvinów. Regulator ECL Comfort wykorzystuje w obiegu ogrzewania wartość skorygowaną.	

Wartość ujemna: Wskazana temperatura pomieszczenia jest niższa.

0.0 K: Brak korekty zmierzonej temperatury pomieszczenia.

Wartość dodatnia: Wskazana temperatura pomieszczenia jest wyższa.

Przykład:	
Uchyb Tpom:	0.0 K
Wyświetlana temperatura pomieszczenia:	21.9°C
Uchyb Tpom:	1.5 K
Wyświetlana temperatura pomieszczenia:	23.4°C

ECA MENU > ECA Ustawienia > ECA Czujnik

Uchyb wilgot. (tylko ECA 31)	
Zakres nastawy	Ustaw. fabryczne
-10.0 ... 10.0%	0.0%
Zmierzoną wilgotność względną można skorygować o określoną wartość w %. Aplikacja ECL Comfort wykorzystuje wartość skorygowaną.	

Wartość ujemna: Wskazana wilgotność względna jest niższa.

0.0%: Brak korekty zmierzonej wilgotności względnej.

Wartość dodatnia: Wskazana wilgotność względna jest wyższa.

Przykład:	
Uchyb wilgot.:	0.0%
Wyświetlana wilgotność względna:	43.4%
Uchyb wilgot.:	3.5%
Wyświetlana wilgotność względna:	46.9%

ECA MENU > ECA System > ECA Wyświetlacz

Podświetlenie (jasność wyświetlacza)	
Zakres nastawy	Ustaw. fabryczne
0 ... 10	5
Regulacja jasności wyświetlacza.	

0: słabe podświetlenie.

10: mocne podświetlenie.

Instrukcja obsługi ECL Comfort 310, aplikacja A376

ECA MENU > ECA system > ECA Wyświetlacz

Kontrast (kontrast wyświetlacza)	
Zakres nastawy	Ustaw. fabryczne
0 ... 10	3
Regulacja kontrastu wyświetlacza.	

- 0:** niski kontrast.
10: wysoki kontrast.

ECA MENU > ECA system > ECA Wyświetlacz

Użyj jako zdalny	
Zakres nastawy	Ustaw. fabryczne
WYŁ/ZAŁ	*)
Panel ECA 30/31 może działać w roli prostego lub standardowego panela zdalnego sterowania dla regulatora ECL.	

- WYŁ:** Proste sterowanie zdalne, brak sygnału temperatury pomieszczenia.
ZAŁ: Sterowanie zdalne, dostępny sygnał temperatury pomieszczenia.
***):** Inaczej, w zależności od wybranej aplikacji.

	Gdy ustawiono na ECA menu pokazuje datę i czas. WYŁ:
	Gdy ustawiono na ECA menu pokazuje datę i temperaturę pomieszczenia (a w przypadku ECA 31 także wilgotność względną). ZAŁ:

ECA MENU > ECA System > ECA Komunikacja

Adres urz.podrz. (adres urządzenia podrzędnego)	
Zakres nastawy	Ustaw. fabryczne
A/B	A
Konfiguracja opcji „Adres urz. podrz.” jest powiązana z konfiguracją opcji „Adres ECA” w regulatorze ECL. W regulatorze ECL ustawia się, z którego panelu ECA 30/31 ma być otrzymywany sygnał temperatury pomieszczenia.	

- A:** Panel ECA 30/31 ma adres A.
B: Panel ECA 30/31 ma adres B.

	Dla instalacji aplikacji w regulatorze ECL Comfort 210/296/310 opcja „Adres urz.podrz.” musi być ustawiona na A.
--	--

	Jeśli dwa panele ECA 30/31 są podłączone do tego samego systemu magistrali ECL 485, opcja „Adres urz.podrz.” musi być ustawiona na „A” w jednym panelu ECA 30/31 i na „B” w drugim.
--	---

Instrukcja obsługi ECL Comfort 310, aplikacja A376

ECA MENU > ECA System > ECA Komunikacja

Adres podłącz. (adres podłączenia)	
Zakres nastawy	Ustaw. fabryczne
1 ... 9/15	15
Ustawienia adresu, z którym regulator ECL musi nawiązać łączność.	

1 ... 9: regulatory podrzędne.

15: regulator nadrzędny.



Panel ECA 30/31 w magistrali komunikacyjnej ECL 485 (nadrzędnej/podrzędnej) można ustawić w celu zapewnienia kolejnego nawiązywania łączności z wszystkimi adresowanymi regulatorami ECL.



Przykład:

Adres podłącz. = 15:	Panel ECA 30/31 komunikuje się z regulatorem nadrzędnym ECL.
Adres podłącz. = 2:	Panel ECA 30/31 komunikuje się z regulatorem nadrzędnym ECL o adresie 2.



Aby umożliwić przesyłanie informacji na temat czasu i daty, system musi obejmować regulator nadrzędny.



Regulator ECL Comfort 210/310, typu B (bez wyświetlacza i pokrętła) nie może być przypisany do adresu 0 (zero).

ECA MENU > ECA system > Ster. z ECA

Adres ster. zewn. (adres ster. zewn)	
Zakres nastawy	Ustaw. fabryczne
WYŁ/1 ... 9/15	WYŁ
Funkcja „Sterowanie zewn.” (do przedłużenia okresu komfortu, oszczędzania lub świątecznego) musi zostać zaadresowana do danego regulatora ECL.	

WYŁ: Sterowanie nie jest możliwe.

1 ... 9: adres regulatora podrzędnego do sterowania.

15: adres regulatora nadrzędnego do sterowania.



Funkcje sterowania:	Przedłużony tryb oszczędzania:	
	Przedłużony tryb komfortu:	
	Święto, poza domem:	
	Święto, w domu:	



Sterowanie poprzez ustawienia w ECA 30/31 jest anulowane, jeśli regulator ECL Comfort przechodzi w tryb świąta lub w tryb inny niż zgodny z harmonogramem.



Dany obieg do sterowania w regulatorze ECL musi pracować w trybie zgodnym z harmonogramem.
Patrz też parametr „Obieg ster. zewn.”

Instrukcja obsługi ECL Comfort 310, aplikacja A376

ECA MENU > ECA system > Ster. z ECA

Obieg ster. zewn.	
Zakres nastawy	Ustaw. fabryczne
WYŁ/1 ... 4	WYŁ
<p><i>Funkcja „Sterowanie zewn.” (do przedłużenia okresu komfortu, oszczędzania lub świątecznego) musi zostać zaadresowana do danego obiegu ogrzewania.</i></p>	

WYŁ: Nie wybrano obiegu ogrzewania do sterowania.

1 ... 4: Numer obiegu ogrzewania do sterowania.



Wybrany obieg do sterowania w regulatorze ECL musi pracować w trybie zgodnym z harmonogramem. Patrz też parametr „Adres ster. zewn.”.



Przykład 1:

(Jeden regulator ECL i jeden panel ECA 30/31)		
Sterowanie obiegu ogrzewania 2:	Ustawić parametr „Adres podłącz.” na 15	Ustawić parametr „Obieg ster. zewn.” na 2

Przykład 2:

(Kilka regulatorów ECL i jeden panel ECA 30/31)		
Sterowanie obiegu ogrzewania 1 w regulatorze ECL z adresem 6:	Ustawić parametr „Adres podłącz.” na 6	Ustawić parametr „Obieg ster. zewn.” na 1



Poradnik szybkiego rozpoczęcia pracy „ECA 30/31 do trybu sterowania zewn.”:

1. Przejdź do ECA MENU.
2. Przesuń kursor na symbol zegara.
3. Wybierz symbol zegara.
4. Wybierz jedną z 4 funkcji sterowania.
5. Pod symbolem sterowania: ustaw godzinę lub datę.
6. Pod godziną/datą: ustaw wymaganą temperaturę pomieszczenia dla okresu sterowania

ECA MENU > ECA System > Wersja ECA

Wersja ECA (tylko do odczytu), przykłady	
Nr kat.	087H3200
Sprzęt	A
Oprogram.	1.42
Wersja	5927
Nr seryjny	13579
Data produkcji	23.2012



ECA 30/31:

15	Adresy połączenia (nadrzędny: 15, podrzędne: 1-9)
----	---

Informacje o wersji ECA są przydatne w razie konieczności serwisu.

Instrukcja obsługi ECL Comfort 310, aplikacja A376

ECA MENU > ECA nastawy fabr. > ECA usuw.wsz.aplik

Usuwanie wszystkich aplikacji

Powoduje usunięcie wszystkich aplikacji zapisanych w panelu ECA 30/31.

Po usunięciu można ponownie załadować aplikację.

NIE: procedura usuwania nie została zakończona.

TAK: procedura usuwania została zakończona (poczekaj 5 s).



Po zakończeniu usuwania na wyświetlaczu pojawi się komunikat „Pobieranie aplik.”. Wybierz opcję „Tak”. Aplikacja zostanie załadowana do regulatora ECL. Zostanie wyświetlony pasek postępu.

ECA MENU > ECA nastawy fabr. > ECA nast.domyślne

Odzysk.nast.fabr.

Przywracane są fabryczne ustawienia panela ECA 30/31.

Ustawienia zmieniane podczas procedury przywracania:

- Uchyb Tpom.
- Uchyb wilgot. (ECA 31)
- Podświetlenie
- Kontrast
- Użyj jako zdalny
- Adres urz.podrz.
- Adres podłącz.
- Adres ster. zewn.
- Obieg ster. zewn.
- Sterowanie zewnętrzne
- Czas zakończenia sterowania zewnętrznego

NIE: Procedura przywracania ustawień nie jest ukończona.

TAK: Procedura przywracania ustawień jest ukończona.

Instrukcja obsługi ECL Comfort 310, aplikacja A376

ECA MENU > ECA nastawy fabr. > Reset adresu ECL

Reset adresu ECL (reset adresu ECL)

Jeśli żaden z podłączonych regulatorów ECL Comfort nie ma adresu 15, korzystając z panelu ECA 30/31, można ustawić wszystkie regulatory ECL podłączone do magistrali ECL 485 na adres 15.

NIE: Procedura resetowania nie jest ukończona.

TAK: Procedura resetowania jest ukończona (czekaj 10 s).



Znaleziono adres regulatora ECL powiązany z magistralą ECL 485: MENU > „Ogólne ustawienia regulatora” > „System” > „Komunikacja” > „ECL485, adres”



Jeśli co najmniej jeden podłączony regulator ECL ma adres 15, funkcja „Reset adresu ECL” nie może być aktywowana.



W układzie z regulatorami NADRZĘDNYM/PODRZĘDNYM może występować tylko jeden regulator NADRZĘDNY o adresie 15.

Jeśli przez pomyłkę w magistrali komunikacyjnej ECL 485 występuje kilka regulatorów NADRZĘDNYCH, należy wybrać, który z nich ma być NADRZĘDNY. W pozostałych regulatorach należy zmienić adres. Układ, w którym występuje kilka regulatorów NADRZĘDNYCH będzie działał, ale w sposób niestabilny.

ECA MENU > ECA nastawy fabr. > Aktualizacja firmwaru

Aktualizacja firmwaru

Istnieje możliwość aktualizacji wersji firmwaru (oprogramowania) panelu ECA 30/31. Oprogramowanie firmweru dostarczane jest wraz z kluczem aplikacji ECL, jeśli klucz jest w wersji co najmniej 2.xx. Jeśli niedostępne są nowe wersje oprogramowania, przy symbolu klucza aplikacji wyświetlany jest znak „X”.

NIE: procedura aktualizacji nie jest ukończona.

TAK: procedura aktualizacji jest ukończona.



Panel ECA 30/31 automatycznie sprawdza, czy w kluczu aplikacji w regulatorze ECL Comfort dostępna jest nowa wersja oprogramowania. Panel ECA 30/31 jest automatycznie aktualizowany w trakcie pobrania nowej aplikacji na regulator ECL Comfort.

Panel ECA 30/31 nie jest automatycznie aktualizowany po podłączeniu do regulatora ECL Comfort z pobraną aplikacją. Zawsze istnieje możliwość ręcznego przeprowadzenia aktualizacji.



Poradnik szybkiego rozpoczęcia pracy „ECA 30/31 do trybu sterowania”:

1. Przejdź do ECA MENU.
2. Przesuń kursor na symbol zegara.
3. Wybierz symbol zegara.
4. Wybierz jedną z 4 funkcji sterowania.
5. Pod symbolem sterowania: Ustaw godzinę lub datę.
6. Pod godziną/datą: Ustaw wymaganą temperaturę pomieszczenia dla okresu sterowania

7.2 Funkcja sterowania

Regulatory ECL 210/296/310 mogą odbierać sygnał sterowania zewnętrznego w celu wymuszenia zastąpienia istniejącego harmonogramu sterowania. Sygnał sterowania zewnętrznego może pochodzić z przełącznika lub styku przekaźnika.

Można wybrać różne tryby sterowania zewnętrznego w zależności od typu klucza aplikacji.

Tryby sterowania zewnętrznego: Komfort, Oszczęd, Temperatura stała i Ochrona przeciwzamrożeniowa.

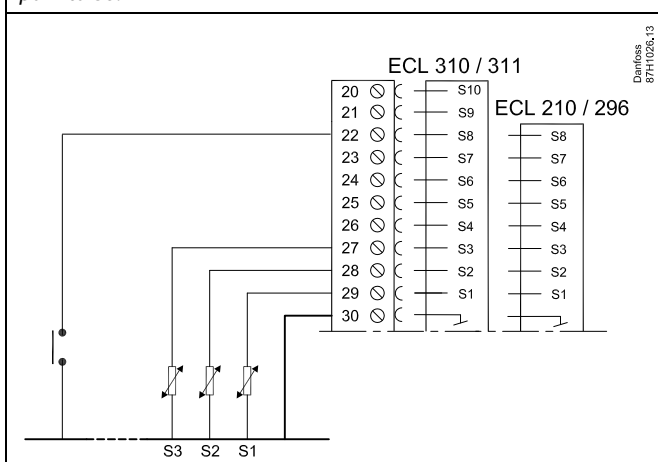
Tryb „Komfort” jest również nazywany normalną temperaturą ogrzewania.

W trybie „Oszczęd” ogrzewanie może być zatrzymane lub działać ze zmniejszoną temperaturą.

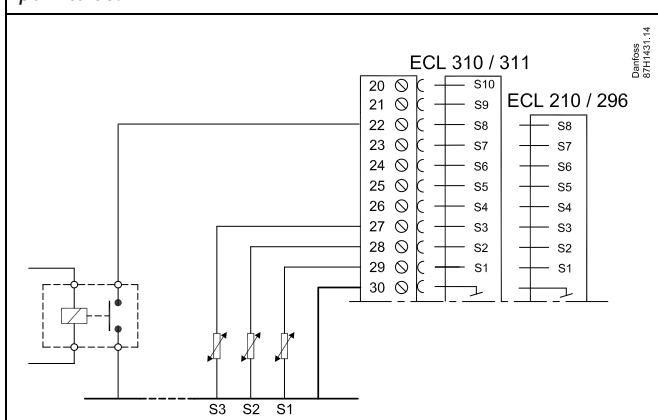
Tryb „Temperatura stała” oznacza działanie z wymaganą temperaturą zasilania ustawioną w menu „Temp. zasilania”. W trybie „Ochrona przeciwzamrożeniowa” ogrzewanie jest całkowicie zatrzymane.

Sterowanie zewnętrzne przy użyciu przełącznika lub styku przekaźnika sterowania zewnętrznego jest możliwe, gdy regulator ECL 210/296/310 pracuje w trybie pracy wg harmonogramu (zegar).

Przykład, przełącznik sterowania zewnętrznego podłączony do punktu S8:



Przykład, przekaźnik sterowania zewnętrznego podłączony do punktu S8:



Instrukcja obsługi ECL Comfort 310, aplikacja A376

Przykład 1

Regulator ECL w trybie Oszczęd i sterowaniem zewnętrznym w trybie Komfort.

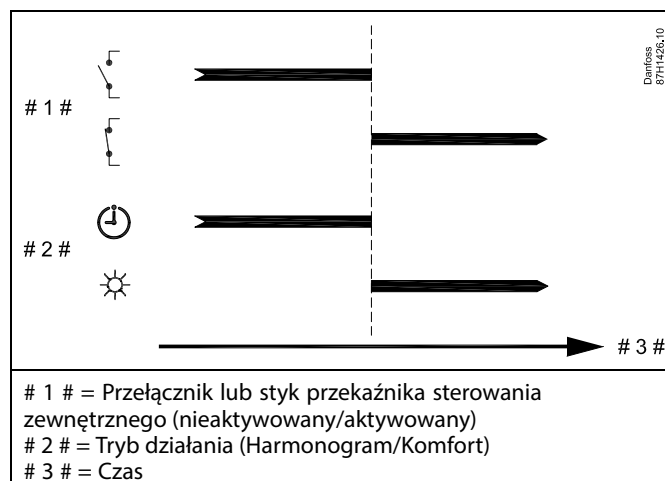
Wybrać nieużywane wejście, na przykład S8. Podłączyć przełącznik sterowania zewnętrznego lub styk przekaźnika sterowania zewnętrznego.

Ustawienia regulatora ECL:

- Wybrać obieg > MENU > Ustawienia > Aplikacja > Wejście ster.zew.:
Wybrać wejście S8 (przykład podłączenia)
- Wybrać obieg > MENU > Ustawienia > Aplikacja > Tryb ste.zew.:
Wybrać opcję KOMFORT
- Wybrać obieg > MENU > Harmonogram:
Zaznaczyć wszystkie dni tygodnia
Ustawić wartość 24.00 dla parametru „Początek 1” (powoduje to wyłączeniu trybu Komfort)
Wyjść z menu i potwierdzić wybór, wybierając pozycję „Zapisz”
- Należy pamiętać, aby ustawić rozważany obieg w trybie pracy wg harmonogramu („zegar”).

Wynik: Gdy przełącznik (lub styk przekaźnika) sterowania zewnętrznego jest w położeniu ZAŁ, regulator ECL 210/296/310 będzie działał w trybie komfortu.

Gdy przełącznik (lub styk przekaźnika) sterowania zewnętrznego jest w położeniu WYŁ, regulator ECL 210/296 /310 będzie działał w trybie oszczędzania.



Instrukcja obsługi ECL Comfort 310, aplikacja A376

Przykład 2

Regulator ECL w trybie Oszczęd oraz ze sterowaniem zewnętrznym w trybie Komfort.

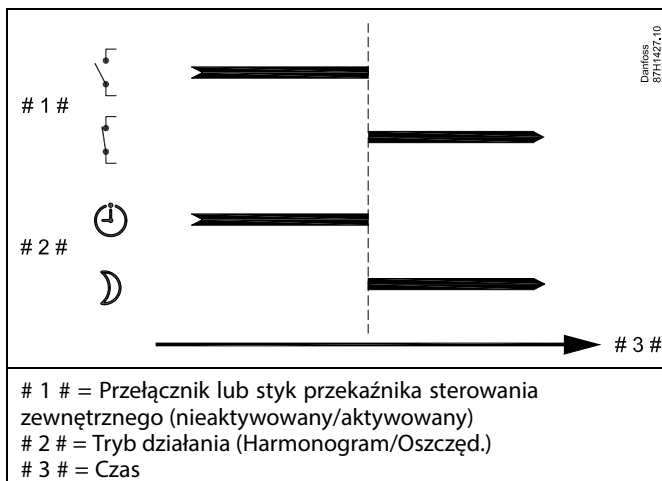
Wybrać nieużywane wejście, na przykład S8. Podłączyć przełącznik sterowania zewnętrznego lub styk przekaźnika sterowania zewnętrznego.

Ustawienia regulatora ECL:

- Wybrać obieg > MENU > Ustawienia > Aplikacja > Wejście ster.zew.:
Wybrać wejście S8 (przykład podłączenia)
- Wybrać obieg > MENU > Ustawienia > Aplikacja > Tryb ste.zew.:
Wybrać pozycję OSZCZĘD
- Wybrać obieg > MENU > Harmonogram:
Zaznaczyć wszystkie dni tygodnia
Ustawić wartość 00.00 dla parametru „Początek 1”
Ustawić wartość 24.00 dla parametru „Koniec 1”
Wyjść z menu i potwierdzić wybór, wybierając pozycję „Zapisz”
- Należy pamiętać, aby ustawić rozważany obieg w trybie pracy wg harmonogramu („zegar”).

Wynik: Gdy przełącznik (lub styk przekaźnika) sterowania zewnętrznego jest w położeniu ZAŁ, regulator ECL 210/296/310 będzie działał w trybie oszczędzania.

Gdy przełącznik (lub styk przekaźnika) sterowania zewnętrznego jest w położeniu WYŁ, regulator ECL 210/296/310 będzie działał w trybie komfortu.



Instrukcja obsługi ECL Comfort 310, aplikacja A376

Przykład 3

Okresy komfortu dla budynku w harmonogramie tygodniowym od poniedziałku do piątku są ustawione w godzinach: 07.00-17.30. Czasami zebranie zespołu odbywa się wieczorem lub w weekend.

Gdy zainstalowany przełącznik sterowania zewnętrznego jest w położeniu ZAŁ, ogrzewanie musi być załączone (ZAŁ) (w trybie Komfort).

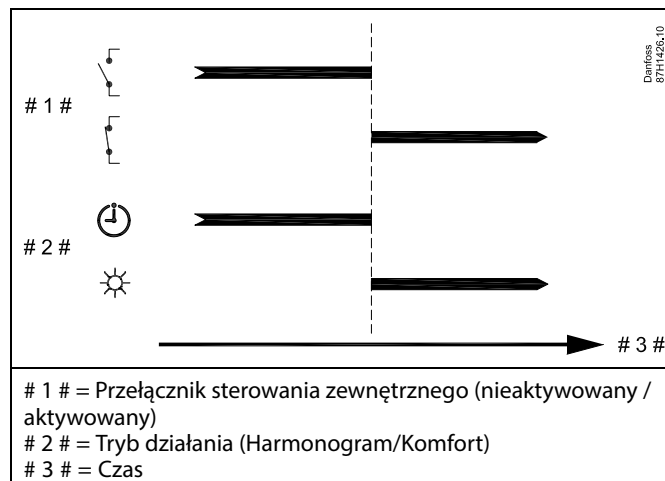
Wybrać nieużywane wejście, na przykład S8. Podłączyć przełącznik sterowania zewnętrznego.

Ustawienia regulatora ECL:

- Wybrać obieg > MENU > Ustawienia > Aplikacja > Wejście ster.zew.:
Wybrać wejście S8 (przykład podłączenia)
- Wybrać obieg > MENU > Ustawienia > Aplikacja > Tryb ste.zew.:
Wybrać opcję KOMFORT
- Należy pamiętać, aby ustawić rozważany obieg w trybie pracy wg harmonogramu („zegar”).

Wynik: Gdy przełącznik (lub styk przekaźnika) sterowania zewnętrznego jest w położeniu ZAŁ, regulator ECL 210/296/310 będzie działał w trybie komfortu.

Gdy przełącznik sterowania zewnętrznego jest w położeniu WYŁ, regulator ECL 210/296/310 będzie działał w trybie pracy wg harmonogramu.



Instrukcja obsługi ECL Comfort 310, aplikacja A376

Przykład 4

Okresy komfortu dla budynku w harmonogramie tygodniowym w dni robocze są ustawione w godzinach: 06.00-20.00. Czasami wymagana temperatura zasilania musi być stała i wynosić 65°C.

Gdy zainstalowany przełącznik sterowania zewnętrznego jest aktywny, temperatura zasilania musi wynosić 65°C, dopóki przełącznik sterowania zewnętrznego jest aktywny.

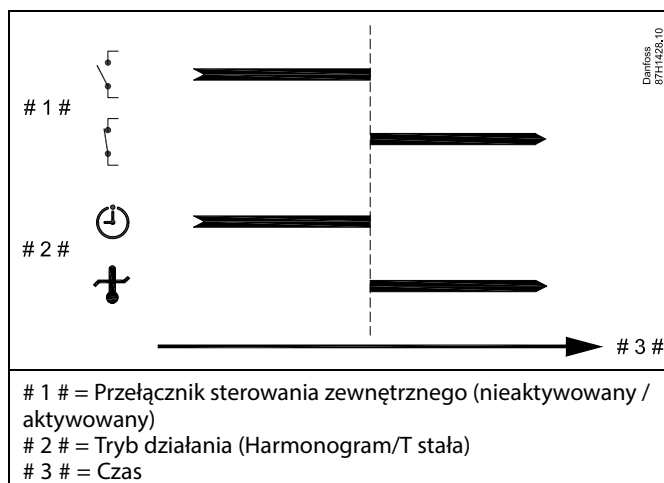
Wybrać nieużywane wejście, na przykład S8. Podłączyć styki przełącznika sterowania zewnętrznego.

Ustawienia regulatora ECL:

- Wybrać obieg > MENU > Ustawienia > Aplikacja > Wejście ster.zew.:
Wybrać wejście S8 (przykład podłączenia)
- Wybrać obieg > MENU > Ustawienia > Aplikacja > Tryb ste.zew.:
Wybrać T stała
- Wybrać obieg > MENU > Ustawienia > Temp. zasilania > T wymagana (ID 1x004):
ustawiona na 65°C
- Należy pamiętać, aby ustawić rozważany obieg w trybie pracy wg harmonogramu („zegar”).

Wynik: Gdy przełącznik sterowania zewnętrznego jest aktywny, regulator ECL 210/296/310 będzie działał w trybie stałej temperatury z temperaturą zasilania wynoszącą 65°C.

Gdy przełącznik sterowania zewnętrznego nie jest aktywny, regulator ECL 210/296/310 będzie działał w trybie pracy wg harmonogramu.



Instrukcja obsługi ECL Comfort 310, aplikacja A376

7.3 Kilka regulatorów w tym samym układzie

Gdy regulatory ECL Comfort są połączone przy użyciu magistrali komunikacyjnej ECL 485 (typ kabla: 2 x skrętka 2-żyłowa), regulator nadrzędny wysyła następujące sygnały do regulatorów podrzędnych:

- Temperatura zewnętrzna (zmierzona przez S1)
- Godzina i data
- Podgrzewanie/ładowanie zasobnika CWU

Ponadto regulator nadrzędny może otrzymywać informacje o:

- wymaganej temperaturze zasilania (żądaney) z regulatorów podrzędnych,
- (dla regulatorów ECL w wersji od 1.48) o podgrzewaniu/ładowaniu zasobnika CWU z regulatorów podrzędnych.

Przypadek 1:

Regulatory PODRZĘDNE: Sposób wykorzystania sygnału temperatury zewnętrznej przesyłanego z regulatora NADRZĘDNEGO

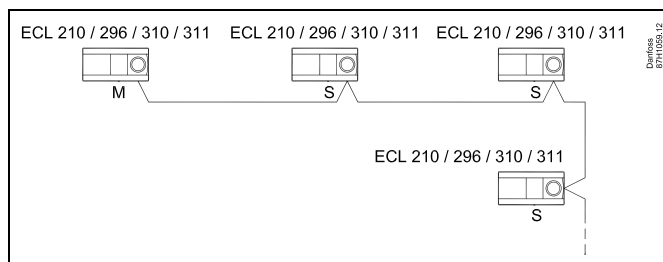
Regulatory podrzędne odbierają tylko informacje dotyczące temperatury zewnętrznej oraz daty/godziny.

Regulatory PODRZĘDNE:

Zmień fabrycznie ustawiony adres z wartości 15 na 0.

- W przejdź do opcji System > Komunikacja > Adres ECL 485

adres ECL 485 (adres nadrzędny/podrzędny)		2048
Obieg	Zakres nastawy	Wybierz
<input type="text"/>	0... 15	0



Okablowanie magistrali ECL 485

Maksymalną zalecaną długość magistrali ECL 485 można obliczyć w następujący sposób:

Odjąć „całkowitą długość wszystkich przewodów wejściowych wszystkich regulatorów ECL w systemie typu urządzenie nadrzędne-podrzędne” od wartości 200 m.

Prosty przykład dla całkowitej długości wszystkich przewodów wejściowych, 3 x ECL:

1 x ECL	Czujnik temp. zewnętrznej:	15 m
3 x ECL	Czujnik temperatury zasilania:	18 m
3 x ECL	Czujnik temp. powrotu:	18 m
3 x ECL	Czujnik temperatury pomieszczenia:	30 m
Suma:		81 m

Maksymalna zalecana długość magistrali ECL 485:
200 - 81 m = 119 m



W układzie z regulatorami NADRZĘDNYM/PODRZĘDNYM może występować tylko jeden regulator NADRZĘDNY o adresie 15.

Jeśli przez pomyłkę w magistrali komunikacyjnej ECL 485 występuje kilka regulatorów NADRZĘDNYCH, należy wybrać, który z nich ma być NADRZĘDNY. W pozostałych regulatorach należy zmienić adres. Układ, w którym występuje kilka regulatorów NADRZĘDNYCH, będzie działał, ale niestabilnie.



W regulatorze NADRZĘDNYM adres w polu „Adres ECL 485 (adres nadrzędny/podrzędny)”, nr ID 2048, musi zawsze być równy 15. Nawigacja:

- W , przejdź do opcji System > Komunikacja > Adres ECL 485

Regulatory PODRZĘDNE muszą być ustawione na adres inny niż 15: Nawigacja:

- W , przejdź do opcji System > Komunikacja > Adres ECL 485



Ustawienie „Żądana odchył” z wartością jest przeznaczone do używania tylko w regulatorze nadrzędnym.

Instrukcja obsługi ECL Comfort 310, aplikacja A376

Przypadek 2:

Regulator PODRZĘDNY: Sposób reagowania na zapotrzebowanie podgrzewu/ładowania CWU przesłane z regulatora NADRZĘDNEGO

Regulator podrzędny odbiera informacje dotyczące załączenia podgrzewu/ładowania zasobnika CWU w regulatorze nadrzędnym i można go ustawić tak, aby zamykał wybrany obieg ogrzewania.

Wersje regulatora ECL od 1.48 (od sierpnia 2013):

Regulator nadrzędny odbiera informacje dotyczące załączenia podgrzewu/ładowania zasobnika CWU w samym regulatorze nadrzędnym, a także regulatorach podrzędnych w systemie.

Ten status jest rozprowadzany do wszystkich regulatorów ECL w systemie, a każdy obieg ogrzewania może być ustawiony w taki sposób, aby zamykał ogrzewanie.

Regulator PODRZĘDNY:

Ustaw wybraną funkcję:

- W obiegu 1/obiegu 2 przejdź do opcji „Ustawienia” > „Aplikacja” > „Priorytet CWU”:

Priorytet CWU (praca z zamkniętym zaworem/działanie normalne)		11052 / 12052
Obieg	Zakres nastawy	Wybierz
1/2	WYŁ./ZAŁ.	WYŁ./ZAŁ.

WYŁ: Regulacja temperatury zasilania nie ulega zmianie podczas podgrzewu/ładowania CWU w systemie nadrzędnym/podrzędnym.

ZAŁ: Zawór obiegu ogrzewania jest zamknięty podczas podgrzewu/ładowania CWU w systemie nadrzędnym/podrzędnym.

Instrukcja obsługi ECL Comfort 310, aplikacja A376

Przypadek 3:

Regulator PODRZĘDNY: Sposób wykorzystania sygnału temperatury zewnętrznej i przesyłania informacji dotyczących wymaganej temperatury zasilania do regulatora NADRZĘDNEGO

Regulator podrzędny odbiera informacje dotyczące temperatury zewnętrznej oraz daty/godziny. Regulator nadrzędny odbiera informacje dotyczące wymaganej temperatury zasilania z regulatorów podrzędnych o adresach od 1 ... 9:

Regulator PODRZĘDNY:

- W przejdź do opcji System > Komunikacja > ECL485, adres.
- Zmień fabrycznie ustawiony adres z wartości 15 na adres (od 1 ... 9). Każde urządzenie podrzędne musi mieć własny adres.

ECL485, adres (adres nadrzędny/podrzędne)		2048
Obieg	Zakres nastawy	Wybierz
<input type="checkbox"/>	0 ... 15	1 ... 9

Ponadto każde urządzenie podrzędne może wysyłać do regulatora nadrzędnego informacje dotyczące wymaganej temperatury zasilania (zapotrzebowania) w poszczególnych obiegach.

Regulator PODRZĘDNY:

- W odpowiednim obiegu przejdź do opcji Ustawienia > Aplikacja > Wysłana Twyma.
- Wybierz ustawienie ZAŁ lub WYŁ.

Wysłana Twyma.		11500 /12500
Obieg	Zakres nastawy	Wybierz
1/2	WYŁ/ZAŁ	ZAŁ lub WYŁ

WYŁ: Informacja o wymaganej temperaturze zasilania nie jest wysyłana do regulatora nadrzędnego.

ZAŁ: Informacja o wymaganej temperaturze zasilania jest wysyłana do regulatora nadrzędnego.



W regulatorze NADRZĘDNYM adres w polu „ECL485, adres (adres urządzenia nadrzędnego/podrzednego)”, nr ID 2048, musi mieć zawsze wartość 15.

7.4 Najczęściej zadawane pytania



Definicje odnoszą się do regulatorów serii ECL Comfort 210/296/310. Wobec tego w dokumencie mogą być stosowane określenia, które występują nie we wszystkich instrukcjach.

Pompa obiegowa (centralne ogrzewanie) nie zatrzymuje się zgodnie z oczekiwaniami

Działa jako ochrona przeciwzamrożeniowa (temperatura zewnętrzna niższa niż wartość „T mróz zał.P”) oraz zapotrzebowanie na ciepło (wymagana temperatura zasilania wyższa niż wartość „T ciepło zał.P”)

Czas wyświetlany różni się o jedną godzinę?

Patrz nastawa „Czas i data”.

Czas wyświetlany jest niewłaściwy?

Zegar wewnętrzny mógł zostać wyzerowany, jeżeli wystąpiła przerwa w zasilaniu dłuższa niż 72 godziny.

Aby ustawić prawidłową godzinę, przejdź do opcji „Ogólne ustawienia regulatora” i wybierz nastawę „Czas i data”.

Zgubiono klucz aplikacji ECL?

Wyłącz zasilanie i włącz ponownie, aby zobaczyć typ regulatora ECL, kod wersji (np. 1.52), nr kodu i aplikację (np. A266.1) lub przejdź do opcji „Ogólne ustawienia regulatora” > „Funkcje klucza” > „Aplikacja”. Zostanie wyświetlony rodzaj (np. TYPE A266.1) oraz schemat układu.

Zamów zamiennik u dystrybutora firmy Danfoss (np. klucz aplikacji ECL A266).

Włóż nowy klucz aplikacji ECL i w razie konieczności skopiuj ustawienia osobiste z regulatora do nowego klucza.

Temperatura pomieszczenia jest zbyt niska?

Sprawdź, czy termostat grzejnikowy nie ogranicza temperatury pomieszczenia.

Jeżeli po przestawieniu termostatów grzejnikowych nadal nie można uzyskać wymaganej temperatury, temperatura zasilania jest zbyt niska. Zwiększ wymaganą temperaturę pomieszczenia (ekran z wymaganą temperaturą pomieszczenia). Jeśli temperatura wciąż jest zbyt niska, dostosuj nastawę „Krzywa grzewcza” („Temp. zasilania”).

Temperatura pomieszczenia jest zbyt wysoka w okresach oszczędzania?

Upewnij się, że minimalna wartość ograniczenia temperatura zasilania („Temp. min.”) nie jest zbyt wysoka.

Temperatura jest niestabilna?

Sprawdź, czy czujnik temperatury zasilania jest prawidłowo podłączony i zamontowany we właściwym miejscu. Dostosuj parametry regulacji („Param. regulacji”).

Jeżeli regulator otrzymuje sygnał temperatury pomieszczenia, patrz „Ogranicz. Tpom.”.

Regulator nie działa i zawór regulacyjny jest zamknięty?

Sprawdź, czy czujnik temperatury zasilania pokazuje prawidłową wartość, patrz „Użytkowanie codzienne” lub „Przegląd wejść”. Sprawdź wpływ innych mierzonych temperatur.

Jak wstawić dodatkowy okres komfortu do harmonogramu?

Dodatkowy okres komfortu można skonfigurować, dodając w nastawie „Harmonogram” kolejne pozycje „Start” i „Stop”.

Jak usunąć okres komfortu z harmonogramu?

Okres komfortu można usunąć, ustawiając taką samą godzinę rozpoczęcia i zakończenia.

Jak przywrócić własne ustawienia?

Zapoznaj się z rozdziałem „Wkładanie klucza aplikacji ECL”.

Instrukcja obsługi ECL Comfort 310, aplikacja A376

Jak przywrócić ustawienia fabryczne?

Zapoznaj się z rozdziałem „Wkładanie klucza aplikacji ECL”.

Dlaczego nie można zmienić ustawień?

Klucz aplikacji ECL został wyjęty.

Dlaczego nie można wybrać aplikacji podczas umieszczania klucza aplikacji ECL w regulatorze?

Aktualna aplikacja w regulatorze ECL Comfort musi zostać usunięta, zanim będzie można wybrać nową aplikację (podtyp).

Jak reagować na alarmy?

Alarm oznacza niewłaściwą pracę systemu. Należy skontaktować się z instalatorem.

Co to jest regulacja P i PI?

Regulacja P: regulacja proporcjonalna.

Przy tej regulacji regulator zmienia temperaturę zasilania proporcjonalnie do różnicy pomiędzy temperaturą wymaganą a rzeczywistą, np. temperaturą pomieszczenia.

Regulacja P będzie miała zawsze pewien uchyb (przesunięcie), który nie będzie zanikać w czasie.

Regulacja PI: regulacja proporcjonalno-całkująca.

Regulacja PI oddziałuje tak samo, jak regulacja P, ale uchyb będzie zanikał w czasie.

Ustawienie długiego czasu nastawy „Tn” zapewnia wolniejszą, ale stabilną regulację, natomiast krótki czas „Tn” umożliwia szybką regulację z większym ryzykiem niestabilności.

Co oznacza „i” znajdujące się w prawym górnym rogu wyświetlacza?

W przypadku ładowania aplikacji (podtyp) z klucza aplikacji do regulatora ECL Comfort, „i” znajdujące się w prawym górnym rogu ekranu oznacza, że poza ustawieniami fabrycznymi, podtyp zawiera również specjalne (ustawienia) użytkownika / systemowe.

Dlaczego nie jest możliwa komunikacja pomiędzy magistralą ECL 485 (wykorzystywaną w ECL 210 / 296 / 310) a magistralą ECL Bus (stosowaną w ECL 100 / 110 / 200 / 300)?

Te dwie magistrale komunikacyjne (należące do firmy Danfoss) różnią się formą połączenia, telegramu i prędkością.

Dlaczego nie mogę wybrać języka podczas ładowania aplikacji?

Powód może być taki, że ECL 310 jest zasilany napięciem 24 V prądu stałego.

Język

Przed załadowaniem aplikacji, niezbędne jest dokonanie wyboru języka.*

Jeśli wybrany zostanie język inny niż angielski, do regulatora ECL załadowany zostanie wybrany język **ORAZ** język angielski.

Ułatwi to obsługę użytkownikom posługującym się językiem angielskim, ponieważ menu w tym języku stanie się widoczne natychmiast po zmianie aktualnego języka na angielski.

(Nawigacja: MENU > Regulator wspólny > System > Język)

W przypadku załadowania niewłaściwego języka konieczne będzie usunięcie danej aplikacji. Przed wykasowaniem możliwe jest zapisanie Ustawień użytkownika i systemu na kluczu aplikacji. Po ponownym załadowaniu z uwzględnieniem preferowanego języka, możliwe będzie załadowanie istniejących Ustawień użytkownika i systemu.

*)

(ECL Comfort 310, 24 Volt) Jeśli nie można wybrać języka, zasilanie nie jest prądem zmiennym (a.c.).

Instrukcja obsługi ECL Comfort 310, aplikacja A376

Jak ustawić poprawną krzywą grzewczą?

Krótką odpowiedź:

Ustawić krzywą grzewczą na najniższą możliwą wartość, wciąż jednak zachowując komfortową temperaturę pomieszczenia.

Niektóre z zaleceń zostały podane w tabeli:

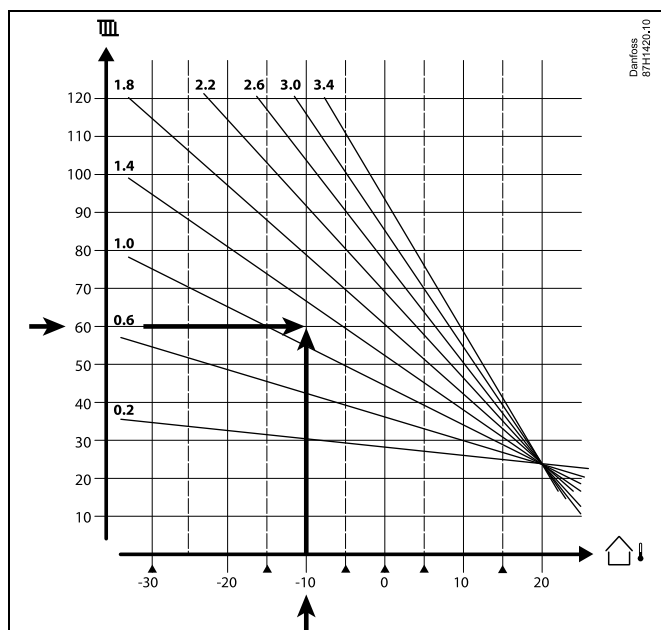
Dom z grzejnikami:	Wymagana temperatura zasilania przy temperaturze zewnętrznej równej -10°C :	Zalecana wartość krzywej grzewczej:
Starsze niż 20 lat:	65°C	1,4
Od 10 do 20 lat:	60°C	1,2
Raczej nowe:	50°C	0,8

Systemy ogrzewania podłogowego wymagają z zasady niższej wartości krzywej grzewczej.

Odpowiedź techniczna:

W celu zaoszczędzenia energii należy ustawić jak najniższą temperaturę zasilania, uwzględniając jednocześnie komfortową temperaturę pomieszczenia. Oznacza to, że krzywa grzewcza powinna mieć niższą wartość.

Patrz schemat krzywej grzewczej.



Wybrać wymaganą temperaturę zasilania (oś pionowa) dla układu ogrzewania przy najniższej oczekiwanej wartości temperatury zewnętrznej (oś pozioma) w danej strefie klimatycznej. Wybierz krzywą grzewczą najbliższą do punktu przecięcia linii dla tych 2 wartości.

Przykład: Wymagana temperatura zasilania: 60°C przy temperaturze zewnętrznej: -10°C

Wynik: Wartość krzywej grzewczej = 1,2 (w połowie między 1,4 a 1,0).

Informacje ogólne:

- W zależności od parametrów doboru grzejników układ wymaga określonej krzywej grzewczej. (Przykład: przy wymaganej temperaturze zasilania 70°C wynikiem jest krzywa grzewcza = 1,5).
- Systemy ogrzewania podłogowego wymagają niższej wartości nachylenia krzywej grzewczej. (Przykład: przy wymaganej temperaturze zasilania 35°C wynikiem jest krzywa grzewcza o nachyleniu = 0,4).
- Poprawki do nachylenia krzywej grzewczej należy wprowadzać małymi etapami w razie spadku temperatury zewnętrznej poniżej 0°C , tzn. o jeden krok na dzień.
- W razie potrzeby wyznaczyć krzywą grzewczą według sześciu punktów współrzędnych.
- Ustawienie wymaganej temperatury **pomieszczenia** ma wpływ na wymaganą temperaturę zasilania, nawet jeśli nie został podłączony czujnik temperatury pomieszczenia/panel zdalnego sterowania. Przykład: Zwiększenie wymaganej temperatury **pomieszczenia** spowoduje wzrost temperatury zasilania.
- Zazwyczaj wymagana temperatura **pomieszczenia** wymaga regulacji w razie wzrostu temperatury zewnętrznej powyżej 0°C .

Instrukcja obsługi ECL Comfort 310, aplikacja A376

7.5 Definicje



Definicje odnoszą się do regulatorów serii ECL Comfort 210/296/310. Wobec tego w dokumencie mogą być stosowane określenia, które występują nie we wszystkich instrukcjach.

Wartość temperatury skumulowanej

Wartość filtrowana (tłumiona) — zwykle dotyczy temperatury pomieszczenia lub temperatury zewnętrznej. Jest obliczana przez regulator ECL i służy do wyrażania ciepła zmagazynowanego w ścianach budynku. Wartość zakumulowana nie zmienia się tak szybko, jak aktualna temperatura.

Temperatura powietrza w kanale wentylacyjnym

Temperatura powietrza mierzona w kanale wentylacyjnym, w którym jest ona regulowana.

Funkcja alarmu

Na podstawie nastaw alarmu regulator może włączać wyjście.

Funkcja antybakteryjna

Przez ustalony okres czasu temperatura CWU jest zwiększana w celu zniszczenia niebezpiecznych bakterii, np. Legionella.

Temperatura średnia (równoważna)

Temperatura równoważna jest podstawą do wyliczenia wartości temperatury zasilania/temperatury powietrza w kanale wentylacyjnym. Temperatura średnia (równoważona) może być nastawiana za pośrednictwem temperatury pomieszczenia, temperatury kompensacji i temperatury powrotu. Temperatura średnia (równoważna) jest aktywna tylko w przypadku podłączenia czujnika temperatury w pomieszczeniu.

System BMS (Building Management System — system zarządzania budynkiem)

System zarządzania budynkiem (Building Management System). System nadzorujący, umożliwiający zdalną regulację i monitorowanie.

Działanie w trybie komfortu

Utrzymanie prawidłowej temperatury w układzie regulowanym według harmonogramu. W okresie ogrzewania temperatura zasilania w układzie jest wyższa w celu utrzymania wymaganej temperatury pomieszczenia. W okresie chłodzenia temperatura zasilania w układzie jest niższa w celu utrzymania wymaganej temperatury pomieszczenia.

Temperatura komfortu

Temperatura utrzymywana w obiegach w okresie działania w trybie komfortu. Zazwyczaj w ciągu dnia.

Temperatura średnia (równoważna)

Temperatura zmierzona mająca wpływ na obliczoną temperaturę zasilania/temperaturę średnią (równoważną).

Wymagana temperatura zasilania

Temperatura obliczana przez regulator na podstawie temperatury zewnętrznej z uwzględnieniem wpływu temperatury pomieszczenia i/lub temperatury powrotu. Temperatura ta stanowi wartość odniesienia w procesie regulacji.

Wymagana temperatura pomieszczenia

Temperatura ustawiona jako wymagana temperatura pomieszczenia. Może być ona regulowana przez regulator ECL Comfort tylko wtedy, gdy zainstalowany jest czujnik temperatury w pomieszczeniu.

Jeśli czujnik nie został zainstalowany, ustawiona wymagana temperatura pomieszczenia nadal będzie miała wpływ na temperaturę zasilania.

W obu przypadkach temperatura w każdym pomieszczeniu jest zazwyczaj regulowana za pomocą termostatów grzejnikowych/zaworów.

Temperatura wymagana

Temperatura ustawiana lub obliczana w regulatorze.

Temperatura punktu rosy

Temperatura, przy której występuje kondensacja pary wodnej zawartej w powietrzu.

Obieg CWU

Obieg przygotowania ciepłej wody użytkowej (CWU)

Temperatura w kanale

Temperatura powietrza mierzona w kanale wentylacyjnym, w którym jest ona regulowana.

Magistrala ECL 485

Ta magistrala komunikacyjna stanowi własność firmy Danfoss. Wykorzystywana jest w obrębie komunikacji wewnętrznej pomiędzy ECL 210, ECL 210B, ECL 296, ECL 310, ECL 310B, ECA 30 a ECA 31.

Komunikacja z „Magistralą ECL” wykorzystywaną w ECL 100, ECL 110, ECL 200, ECL 300 i ECL 301 jest niemożliwa.

ECL Portal

System nadzorujący, umożliwiający zdalną regulację i monitorowanie lokalnie lub przez Internet.

EMS

System zarządzania energią (Energy Management System).

System nadzorujący, umożliwiający zdalną regulację i monitorowanie.

Ustawienia fabryczne

Nastawy zapisane w kluczu aplikacji ECL w celu uproszczenia pierwszego ustawienia i uruchomienia regulatora.

Oprogramowanie sprzętowe (firmware)

jest używane przez regulator ECL Comfort i ECA 30/31 do zarządzania wyświetlaczem, pokrętle i wykonywania programów.

Temp. zasilania

Temperatura mierzona w przepływie wody, w którym jest ona regulowana.

Obliczona temperatura zasilania

Temperatura obliczana przez regulator na podstawie temperatury zewnętrznej z uwzględnieniem wpływu temperatury pomieszczenia i/lub temperatury powrotu. Temperatura ta stanowi wartość odniesienia w procesie regulacji.

Krzywa grzewcza

Krzywa przedstawiająca zależność pomiędzy aktualną temperaturą zewnętrzną a wymaganą temperaturą zasilania.

Obieg ogrzewania

Obieg centralnego ogrzewania pomieszczenia/budynku.

Harmonogram świąteczny

Dla wybranych dni można zaprogramować działanie w trybie komfortu, oszczędzania lub ochrony przeciwzamrozeniowej. Dodatkowo można wybrać harmonogram dzienny z okresem komfortu w godzinach od 07:00 do 23:00.

Instrukcja obsługi ECL Comfort 310, aplikacja A376

Higrostat

Urządzenie, które reaguje na wilgotność powietrza. Przełącznik może zostać załączony (ZAŁ), jeśli zmierzona wilgotność przekroczy ustawioną wartość.

Wilgotność względna

Określa (w %) zawartość wilgoci w powietrzu w danym pomieszczeniu w stosunku do zawartości wilgoci w stanie nasycenia. Wilgotność względna mierzona jest przez czujnik wilgoci w ECA 31 i służy do obliczenia temperatury punktu rosy.

Temperatura zasilania

Temperatura mierzona w strumieniu powietrza zasilającego, w którym jest ona regulowana.

Temperatura ograniczenia

Temperatura oddziałująca na wymaganą temperaturę zasilania/temperaturę średnią (równoważną).

Funkcja rejestru

Umożliwia wyświetlanie historii zmian temperatury.

Urząd. nadrzędne/podrzędne

Gdy co najmniej dwa regulatory są podłączone do tej samej magistrali, regulator nadrzędny wysyła informacje na temat np. godziny, daty i temperatury zewnętrznej. Regulator podrzędny odbiera dane z regulatora nadrzędnego i wysyła informacje na temat np. wartości wymaganej temperatury zasilania.

Sterowanie analogowe (sygnałem od 0 do 10 V)

Nastawa siłownika w zaworach regulacyjnych z siłownikiem (za pomocą sygnału sterującego od 0 do 10 V) w celu regulacji przepływu czynnika.

Optymalizacja

Regulator optymalizuje czas rozpoczęcia poszczególnych okresów temperaturowych w harmonogramie. W oparciu o temperaturę zewnętrzną, regulator automatycznie oblicza moment uruchomienia umożliwiający osiągnięcie temperatury komfortu o zadanej godzinie. Im niższa temperatura zewnętrzna, tym wcześniejszy czas rozpoczęcia.

Trend temperatury zewnętrznej

Strzałka wskazuje tendencję, np. spadek lub wzrost temperatury.

Sterowanie zewnętrzne

Gdy regulator ECL Comfort jest w trybie pracy wg harmonogramu, sygnał przełącznika lub styku można podłączyć do wejścia w celu sterowania zewnętrznego w trybie Komfort, Oszczędzanie, Ochrona przeciwzamrozeniowa lub Stała temperatura. Dopóki sygnał przełącznika lub styku jest podłączony, sterowanie zewnętrzne jest aktywne.

Czujnik Pt 1000

Wszystkie czujniki współpracujące z regulatorem ECL Comfort są platynowymi czujnikami oporowymi typu Pt 1000 (IEC 751B). Ich rezystancja wynosi 1000 omów przy 0°C i zmienia się o 3,9 oma/stopień.

Pompy, sterowanie

Jedna pompa obiegowa pracuje, a druga jest zapasową pompą obiegową. Po upływie zadanego czasu zamieniana jest funkcja pomiędzy pompami pracującą i zapasową.

Funkcja uzupełniania wody

Jeśli ciśnienie zmierzone w układzie ogrzewania jest zbyt niskie (np. z powodu wycieku), wodę w instalacji można uzupełnić do wymaganego poziomu.

Temperatura powrotu

Mierzona po stronie powrotu temperatura oddziałująca na wymaganą temperaturę zasilania.

Temperatura pomieszczenia

Temperatura mierzona przez czujnik temperatury w pomieszczeniu lub Panel Zdalnego Sterowania. Temperatura pomieszczenia może być regulowana bezpośrednio tylko wtedy, gdy zainstalowany jest czujnik. Temperatura pomieszczenia wpływa na wymaganą temperaturę zasilania.

Czujnik temperatury w pomieszczeniu

Czujnik temperatury umieszczony w pomieszczeniu (pomieszczenie reprezentatywne, zazwyczaj w salonie), gdzie temperatura będzie regulowana.

Temperatura oszczędzania

Temperatura utrzymywana w obiegu centralnego ogrzewania/CWU w okresach oszczędzania. Temperatura oszczędzania jest zazwyczaj niższa niż Temperatura komfortu w celu zaoszczędzenia energii.

SCADA

System nadzorowania, regulacji i pozyskiwania danych (Supervisory Control And Data Acquisition). System nadzorujący, umożliwiający zdalną regulację i monitorowanie.

Harmonogram

Harmonogram okresów utrzymania temperatury komfortu i oszczędzania. Harmonogram może być inny dla każdego dnia tygodnia i może zawierać do 3 okresów komfortu w ciągu dnia.

Oprogramowanie

jest używane w regulatorze ECL Comfort do wykonywania procesów związanych z aplikacją.

Regulacja pogodowa

Regulacja temperatury zasilania w zależności od temperatury zewnętrznej. Regulacja zależy do zdefiniowanej przez użytkownika krzywej grzewczej.

Sterowanie sygnałem 2-punktowym

Sterowanie załączaniem i wyłączaniem np. pompy obiegowej, zaworu zał./wył., zaworu przełączającego lub przepustnicy.

Sterowanie sygnałem 3-punktowym

Ustalanie położenia siłownika za pomocą sygnałów otwarcia, zamknięcia lub braku działania dla zaworu regulacyjnego z siłownikiem w celu sterowania przepływem.

Brak działania oznacza, że siłownik pozostanie w aktualnym położeniu.

Instrukcja obsługi ECL Comfort 310, aplikacja A376

7.6 Typ (ID 6001). przegląd

	Typ 0	Typ 1	Typ 2	Typ 3	Typ 4
Adres	✓	✓	✓	✓	✓
Typ	✓	✓	✓	✓	✓
Czas skanowania	✓	✓	✓	✓	✓
ID / Nr seryjny	✓	✓	✓	✓	✓
Zarezerwowane	✓	✓	✓	✓	✓
Temp. zasilania [0,01°C]	✓	✓	✓	✓	-
Temp. powrotu [0,01°C]	✓	✓	✓	✓	-
Przepływ [0,1 l/h]	✓	✓	✓	✓	-
Moc [0,1 kW]	✓	✓	✓	✓	-
Zakumulowana objętość	[0,1 m ³]	[0,1 m ³]	[0,1 m ³]	[0,1 m ³]	-
Zakumulowana energia	[0,1 kWh]	[0,1 MWh]	[0,1 kWh]	[0,1 MWh]	-
Taryfa 1 Zakumulowana energia	-	-	[0,1 kWh]	[0,1 MWh]	-
Taryfa 2 Zakumulowana energia	-	-	[0,1 kWh]	[0,1 MWh]	-
Do teraz [dni]	-	-	✓	✓	-
Aktualny czas [format zdefiniowany M-bus]	-	-	✓	✓	✓
Kod błędu [zdefiniowana maska bitów miernika energii]	-	-	✓	✓	-
Zakumulowana objętość	-	-	-	-	[0,1 m ³]
Zakumulowana energia	-	-	-	-	[0,1 kWh]
Zakumulowana objętość2	-	-	-	-	[0,1 m ³]
Zakumulowana energia2	-	-	-	-	[0,1 kWh]
Zakumulowana objętość3	-	-	-	-	[0,1 m ³]
Zakumulowana energia3	-	-	-	-	[0,1 kWh]
Zakumulowana objętość4	-	-	-	-	[0,1 m ³]
Zakumulowana energia4	-	-	-	-	[0,1 kWh]
Przepływ MAX	[0,1 l/h]	[0,1 l/h]	[0,1 l/h]	[0,1 l/h]	-
Moc MAX	[0,1 kW]	[0,1 kW]	[0,1 kW]	[0,1 kW]	-
Max T w przód	✓	✓	✓	✓	-
Max T powrót	✓	✓	✓	✓	-
Przechowywanie * Zakumulowana energia	[0,1 kWh]	[0,1 kWh]	[0,1 kWh]	[0,1 kWh]	-

Instrukcja obsługi ECL Comfort 310, aplikacja A376

7.7 Automatyczna / ręczna aktualizacja oprogramowania sprzętowego

Informacja:

- Oprogramowanie sprzętowe i aplikacji znajdują się na kluczu aplikacji
- Regulator ECL Comfort posiada oprogramowanie sprzętowe
- Oprogramowanie z funkcją szyfrowania oferowane jest w wersji 2.00 lub nowszej

Przypadek 1:

Regulator ECL Comfort, nowy (= bez zainstalowanej aplikacji), sprzed 10 lipca 2018, do zainstalowania:

1. Włożyć klucz aplikacji.
2. Jeśli oprogramowanie sprzętowe na kluczu aplikacji jest nowsze od oprogramowania sprzętowego ECL, aktualizacja zostanie przeprowadzona automatycznie.
3. Następnie możliwe będzie załadowanie aplikacji.
4. Jeśli oprogramowanie ECL jest nowsze niż oprogramowanie sprzętowe na kluczu aplikacji, aplikacja może zostać załadowana.

Przypadek 2:

Regulator ECL Comfort został zainstalowany i obsługuje wybraną aplikację.

1. Zapisz wszystkie nastawy na istniejącym kluczu aplikacji*.
2. Wykasuj bieżącą aplikację na ECL**.
3. Włóż klucz aplikacji zawierający nowe oprogramowanie sprzętowe. Aktualizacja oprogramowania sprzętowego zostanie przeprowadzona automatycznie.
4. W przypadku, gdy ECL wymaga dokonania wyboru języka, wyjmij klucz aplikacji.
5. Włóż „stary” klucz aplikacji.
6. Wybierz język, następnie podtyp aplikacji i przejdź do „i” znajdującego się w prawym górnym rogu okna.
7. W razie potrzeby, ustaw godzinę / datę.
8. Wybierz „Dalej”.
9. W menu Kopiowanie, w ustawieniach System i Użytkownik, wybierz TAK; następnie wybierz „Dalej”.
10. Załadowana zostanie „stara” aplikacja, natomiast ECL uruchomi się ponownie, gotowy do pracy.

* Nawigacja: MENU > Ogólne ustawienia regulatora > Funkcje klucza > Kopiowanie > „Do KLUCZA”, Ustawienia systemu = TAK, Ustawienia użytkownika = TAK, Rozpocznij kopiowanie: Naciśnij pokrętkę.
W ciągu 1 sek. wybrane nastawy zostaną zapisane na kluczu aplikacji.

** Nawigacja: MENU > Ogólne ustawienia regulatora > Funkcje klucza > Nowa aplikacja > Wykasuj aplikację: Naciśnij pokrętkę.

UWAGA: Istnieje prawdopodobieństwo zaistnienia sytuacji, w której aktualizacja nie zostanie wykonana. Jest to dość typowe zjawisko występujące w przypadku podłączenia jednego bądź dwóch ECA 30.

Rozwiązanie: Odłącz (usuń z podstawy) ECA 30. W przypadku ECL 310B, podłączony powinien być wyłącznie jeden ECA 30.

Instrukcja obsługi ECL Comfort 310, aplikacja A376

7.8 Przegląd ID identyfikatorów parametrów

A376.x — x odnosi się do podtypów wymienionych w kolumnie.

ID	Nazwa parametru	A376.x	Zakres nastawy	Nastawa fabryczna	Jednostka	Nastawa własna	
11004	T wymagana	1, 2, 3, 4, 9, 10	5... 150	50	°C		69
11010	Adres ECA	1, 2, 3, 4	WYŁ, A, B	WYŁ			97
11011	Auto oszczędz.	1, 2, 3, 4, 9, 10	WYŁ, -29... 10	-15	°C		83
11012	Wzmocnienie	1, 2, 3, 4, 9, 10	WYŁ, 1... 99	WYŁ	%		84
11013	Nachylenie	1, 2, 3, 4, 9, 10	WYŁ, 1... 99	WYŁ	Min		85
11014	Optymalizator	1, 2, 3, 4, 9, 10	WYŁ, 10... 59	WYŁ			85
11015	Czas adapt.	1, 2, 3, 4	WYŁ, 1... 50	WYŁ	s		71
11017	Żądana odchył.	1, 2, 3, 4, 9, 10	WYŁ, 1... 20	WYŁ	K		97
11020	Odniesienie do	1, 2, 3, 4	ZEWN.; POMIE	ZEWN.			86
11021	Całkow.zatrzym.	1, 2, 3, 4, 9, 10	WYŁ; ZAŁ	WYŁ			86
11022	Ćwiczenie P	1, 2, 3, 4, 9, 10	WYŁ; ZAŁ	ZAŁ			97
11023	Ćwiczenie M	1, 2, 3, 4, 9, 10	WYŁ; ZAŁ	WYŁ			98
11024	Siłownik	1, 2, 4, 9, 10	ABV; SIŁOW.	SIŁOW.			92
11026	Przed Stop	1, 2, 3, 4, 9, 10	WYŁ; ZAŁ	ZAŁ			87
11028	Tstał, ogrn. Tpow.	1, 2, 3, 4, 9, 10	10... 110	70	°C		75
11029	CWU, limit T pow.	1, 2, 3, 4, 9, 10	WYŁ, 10... 110	WYŁ	°C		75
11031	Tzewn. wyższa X1	1, 2, 3, 4, 9, 10	-60... 20	15	°C		76
11032	Dolny limit Y1	1, 2, 3, 4, 9, 10	10... 150	50	°C		76
11033	Tzewn. niższa X2	1, 2, 3, 4, 9, 10	-60... 20	-15	°C		76
11034	Górny limit Y2	1, 2, 3, 4, 9, 10	10... 150	60	°C		76
11035	Wpływ-powyżej	1, 2, 3, 4	-9.9... 9,9	-2,0			77
	- -	9, 10	-9.9... 9,9	0,0			
11036	Wpływ-poniżej	1, 2, 3, 4, 9, 10	-9.9... 9,9	0.0			77
11037	Czas adapt.	1, 2, 3, 4, 9, 10	WYŁ, 1... 50	25	s		77
11040	Wybieg P	1, 2, 3, 4, 9, 10	0... 99	3	Min		98
11043	Praca równoległa	1, 2, 3, 4	WYŁ, 1... 99	WYŁ	K		87
11050	Żądana P	1, 2, 3, 4, 9, 10	WYŁ; ZAŁ	WYŁ			98
11052	Priorytet CWU	1, 2, 3, 4, 9, 10	WYŁ; ZAŁ	WYŁ			99
11077	T mróz zał.P.	1, 2, 3, 4, 9, 10	WYŁ, -10... 20	2	°C		99
11078	T ciepło zał.P	1, 2, 3, 4, 9, 10	5... 40	20	°C		99
11079	Tzasil. max.	9, 10	10... 110	90	°C		114
11080	Opóźnienie	9, 10	5... 250	60	s		115
11085	Priorytet	1, 2, 3, 4, 9, 10	WYŁ; ZAŁ	WYŁ			77
11093	Tzab. ZAB. Mróz	1, 2, 3, 4, 9, 10	5... 40	10	°C		100
11109	Rodzaj wejścia	1, 2, 3, 4, 9, 10	EM1; EM2; EM3; EM4; EM5; OFF	WYŁ			80
11112	Czas adapt.	1, 2, 3, 4, 9, 10	WYŁ, 1... 50	WYŁ	s		80
11113	Stała filtrowania	1, 2, 3, 4, 9, 10	1... 50	10			81

Instrukcja obsługi ECL Comfort 310, aplikacja A376

ID	Nazwa parametru	A376.x	Zakres nastawy	Nastawa fabryczna	Jednostka	Nastawa własna	
11115	Jednostki	1, 2, 3, 4, 9, 10	ml, l/h; l, l/h; ml, m3/h; l, m3/h; Wh, kW; kWh, kW; kWh, MW; MWh, MW; MWh, GW; GWh, GW	ml, l/h			81
11116	Górny limit Y2	1, 2, 3, 4, 9, 10	0.0... 999,9	999,9			81
11117	Dolny limit Y1	1, 2, 3, 4, 9, 10	0.0... 999,9	999,9			81
11118	Tzewn. niższa X2	1, 2, 3, 4, 9, 10	-60... 20	-15	°C		82
11119	Tzewn. wyższa X1	1, 2, 3, 4, 9, 10	-60... 20	15	°C		82
11141	Wejście ster.zew.	1, 2, 3, 9, 10	WYŁ; S1; S2; S3; S4; S5; S6; S7; S8; S9; S10	WYŁ			100
	- -	4	WYŁ; S1; S2; S3; S4; S5; S6; S7; S8; S9; S10; S11; S12; S13; S14; S15; S16	WYŁ			
11142	Tryb ste.zew.	1, 2, 3, 4, 9, 10	KOMFORT; OSZCZĘD; ZAB. Mróz.; T zakumulowana	KOMFORT			101
11147	Górna odchyłka	1, 2, 3, 4, 9, 10	WYŁ, 1... 30	WYŁ	K		113
11148	Dolna odchyłka	1, 2, 3, 4, 9, 10	WYŁ, 1... 30	WYŁ	K		113
11149	Opóźnienie	1, 2, 3, 4, 9, 10	1... 99	10	Min		114
11150	Temp.wył.alarmu	1, 2, 3, 4, 9, 10	10... 50	30	°C		114
11174	Ochr. siłownika	1, 2, 3, 4, 9, 10	WYŁ, 10... 59	WYŁ	Min		93
11177	Temp. min.	1, 2, 3, 4, 9, 10	10... 150	10	°C		70
11178	Temp. max.	1, 2, 3, 4, 9, 10	10... 150	90	°C		70
11179	Lato, wył. ogrz.	1, 2, 3, 4, 9, 10	WYŁ, 1... 50	20	°C		
11182	Wpływ-powyżej	1, 2, 3, 4	-9.9... 0,0	-4.0			71
11183	Wpływ-poniżej	1, 2, 3, 4	0.0... 9,9	0.0			72
11184	Xp	1, 2, 4, 9, 10	5... 250	120	K		94
	- -	3	5... 250	80	K		
11185	Tn	1, 2, 4, 9, 10	1... 999	50	s		94
	- -	3	1... 999	30	s		
11186	Czas przejścia M	1, 2, 4, 9, 10	5... 250	60	s		94
11187	Nz	1, 2, 3, 4, 9, 10	1... 9	3	K		95
11189	Min. czas akt.	1, 2, 4, 9, 10	2... 50	10			95
11392	Lato start, miesiąc	1, 2, 3, 4, 9, 10	1... 12	5			106
11393	Lato start, dzień	1, 2, 3, 4, 9, 10	1... 31	20			106
11395	Lato, filtr	1, 2, 3, 4, 9, 10	WYŁ, 1... 300	250			106
11396	Zima start, miesiąc	1, 2, 3, 4, 9, 10	1... 12	5			106
11397	Zima start, dzień	1, 2, 3, 4, 9, 10	1... 31	20			106
11398	Zima, wył. ogrz.	1, 2, 3, 4, 9, 10	WYŁ, 1... 50	20	°C		106
11399	Zima, filtr	1, 2, 3, 4, 9, 10	WYŁ, 1... 300	250			106
11500	Wysłana Twyma.	1, 2, 3, 4, 9, 10	WYŁ; ZAŁ	ZAŁ			103

Instrukcja obsługi ECL Comfort 310, aplikacja A376

ID	Nazwa parametru	A376.x	Zakres nastawy	Nastawa fabryczna	Jednostka	Nastawa własna	
11607	X niższy	9, 10	0.0... 10.0	2.0	V		111
11608	X wyższy	9, 10	0.0... 10.0	10.0	V		111
11609	Y dolny	9, 10	0.0... 25.0	0.0	Bar		
11610	Y górny	9, 10	0.0... 25.0	20.0	Bar		
11614	Alarm wysoki	9, 10	0.0... 25.0	2.3	Bar		111
11615	Alarm niski	9, 10	0.0... 25.0	0.0	Bar		112
11617	Opóźnien. alarmu	9, 10	0... 240	30	s		112
11623	Cyfrowe	9, 10	0... 1	0			
11636	Wart. alarmu	9, 10	0... 1	0			113
11637	Opóźnien. alarmu	9, 10	0... 240	30	s		113
12004	T wymagana	1, 2, 3, 9, 10	5... 150	50	°C		69
12010	Adres ECA	1, 2, 3	WYŁ; A; B	WYŁ			97
12011	Auto oszczędz.	1, 2, 3, 9, 10	WYŁ, -29... 10	-15	°C		83
12012	Wzmocnienie	1, 2, 3, 9, 10	WYŁ, 1... 99	WYŁ	%		84
12013	Nachylenie	1, 2, 3, 9, 10	WYŁ, 1... 99	WYŁ	Min		85
12014	Optymalizator	1, 2, 3, 9, 10	WYŁ, 10... 59	WYŁ			85
12015	Czas adapt.	1, 2, 3	WYŁ, 1 ... 50	WYŁ	s		71
12020	Odniesienie do	1, 2, 3	ZEWN.; POMIE	ZEWN.			86
12021	Całkow.zatrzym.	1, 2, 3, 9, 10	WYŁ; ZAŁ	WYŁ			86
12022	Ćwiczenie P	1, 2, 3, 9, 10	WYŁ; ZAŁ	ZAŁ			97
	- -	4	WYŁ; ZAŁ	WYŁ			
12023	Ćwiczenie M	1, 2, 3, 4, 9, 10	WYŁ; ZAŁ	WYŁ			98
12024	Siłownik	1, 2, 4, 9, 10	ABV; SIŁOW.	SIŁOW.			92
12026	Przed Stop	1, 2, 3, 9, 10	WYŁ; ZAŁ	ZAŁ			87
12028	Tstał, ogrn. Tpow.	1, 2, 3, 9, 10	10... 110	70	°C		75
12030	Limit	4	10... 120	60	°C		75
12031	Tzewn. wyższa X1	1, 2, 3, 9, 10	-60... 20	15	°C		76
12032	Dolny limit Y1	1, 2, 3, 9, 10	10... 150	50	°C		76
12033	Tzewn. niższa X2	1, 2, 3, 9, 10	-60... 20	-15	°C		76
12034	Górny limit Y2	1, 2, 3, 9, 10	10... 150	60	°C		76
12035	Wpływ-powyżej	1, 2, 3	-9.9 ... 9,9	-2,0			77
	- -	4, 9, 10	-9.9... 9,9	0.0			
12036	Wpływ-poniżej	1, 2, 3, 4, 9, 10	-9.9... 9,9	0.0			77
12037	Czas adapt.	1, 2, 3, 4, 9, 10	WYŁ, 1... 50	25	s		77
12040	Wybieg P	1, 2, 3, 4, 9, 10	0... 99	3	Min		98
12043	Praca równoległa	1, 2, 3	WYŁ, 1 ... 99	WYŁ	K		87
12052	Priorytet CWU	1, 2, 3, 9, 10	WYŁ; ZAŁ	WYŁ			99
12077	T mróz zał.P.	1, 2, 3, 4, 9, 10	WYŁ, -10... 20	2	°C		99
12078	T ciepło zał.P	1, 2, 3, 4, 9, 10	5... 40	20	°C		99
12079	Tzasil. max.	9, 10	10... 110	90	°C		114

Instrukcja obsługi ECL Comfort 310, aplikacja A376

ID	Nazwa parametru	A376.x	Zakres nastawy	Nastawa fabryczna	Jednostka	Nastawa własna	
12080	Opóźnienie	9, 10	5... 250	60	s		115
12085	Priorytet	1, 2, 3, 4, 9, 10	WYŁ; ZAŁ	WYŁ			77
12093	Tzab. ZAB. Mróz	1, 2, 3, 4, 9, 10	5... 40	10	°C		100
12109	Rodzaj wejścia	1, 2, 3, 4, 9, 10	EM1; EM2; EM3; EM4; EM5; OFF	WYŁ			80
12111	Limit	4	0.0... 999,9	999,9			80
12112	Czas adapt.	1, 2, 3, 4, 9, 10	WYŁ, 1... 50	WYŁ	s		80
12113	Stała filtrowania	1, 2, 3, 4, 9, 10	1... 50	10			81
12115	Jednostki	1, 2, 3, 4, 9, 10	ml, l/h; l, l/h; ml, m3/h; l, m3/h; Wh, kW; kWh, kW; kWh, MW; MWh, MW; MWh, GW; GWh, GW	ml, l/h			81
12116	Górny limit Y2	1, 2, 3, 9, 10	0.0... 999,9	999,9			81
12117	Dolny limit Y1	1, 2, 3, 9, 10	0.0... 999,9	999,9			81
12118	Tzewn. niższa X2	1, 2, 3, 9, 10	-60... 20	-15	°C		82
12119	Tzewn. wyższa X1	1, 2, 3, 9, 10	-60... 20	15	°C		82
12122	Dzień:	4	0... 127	0			
12123	Czas rozpoczęcia	4	0... 47	0			
12124	Czas trwania	4	10... 600	120	Min		
12125	T wymagana	4	WYŁ, 10... 110	WYŁ	°C		
12141	Wejście ster.zew.	1, 2, 3, 9, 10	WYŁ; S1; S2; S3; S4; S5; S6; S7; S8; S9; S10	WYŁ			100
	- -	4	WYŁ; S1; S2; S3; S4; S5; S6; S7; S8; S9; S10; S11; S12; S13; S14; S15; S16	WYŁ			
12142	Tryb ste.zew.	1, 2, 3, 9, 10	KOMFORT; OSZCZĘD; ZAB. Mróz.; T zakumulowana	KOMFORT			101
	- -	4	KOMFORT; OSZCZĘD; ZAB.Mróz.	KOMFORT			
12147	Górna odchyłka	1, 2, 3, 4, 9, 10	WYŁ, 1... 30	WYŁ	K		113
12148	Dolna odchyłka	1, 2, 3, 4, 9, 10	WYŁ, 1... 30	WYŁ	K		113
12149	Opóźnienie	1, 2, 3, 4, 9, 10	1... 99	10	Min		114
12150	Temp.wył.alarmu	1, 2, 3, 4, 9, 10	10... 50	30	°C		114
12173	Auto Tuning	4	WYŁ; ZAŁ	WYŁ			93
12174	Ochr. siłownika	1, 2, 3, 4, 9, 10	WYŁ, 10... 59	WYŁ	Min		93
12177	Temp. min.	1, 2, 3, 4, 9, 10	10... 150	10	°C		70
12178	Temp. max.	1, 2, 3, 4, 9, 10	10... 150	90	°C		70
12179	Lato, wył. ogrz.	1, 2, 3, 9, 10	WYŁ, 1... 50	20	°C		
12182	Wpływ-powyżej	1, 2, 3	-9.9 ... 0,0	-4.0			71
12183	Wpływ-poniżej	1, 2, 3	0.0 ... 9,9	0.0			72

Instrukcja obsługi ECL Comfort 310, aplikacja A376

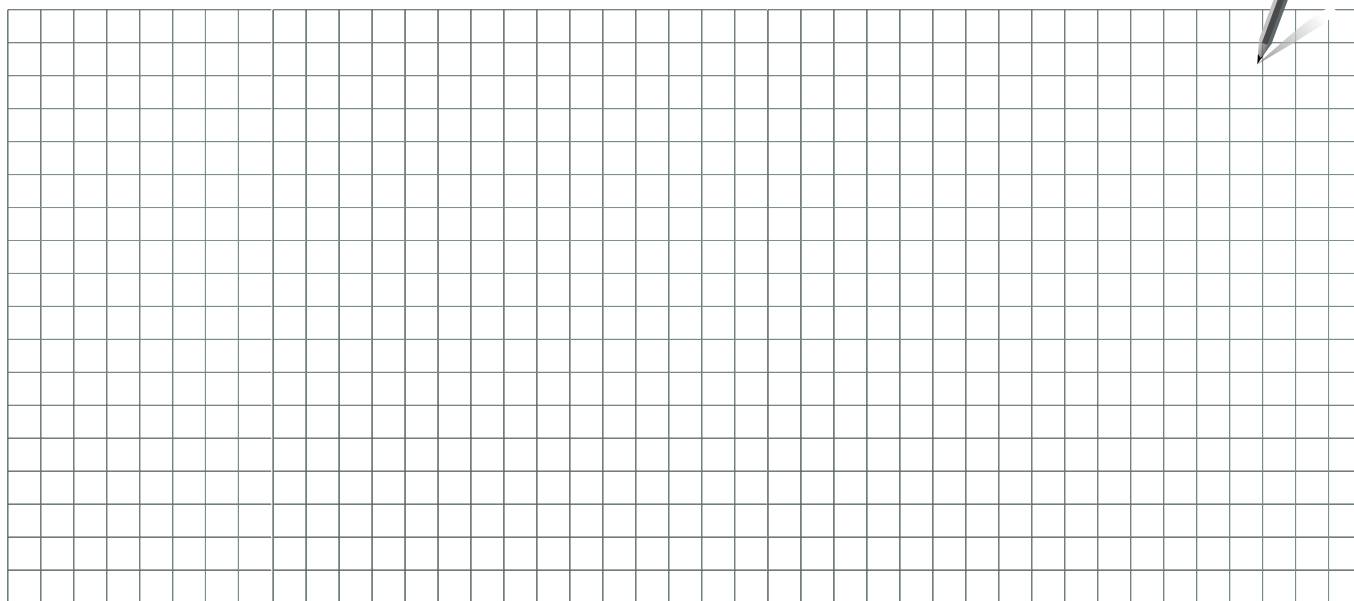
ID	Nazwa parametru	A376.x	Zakres nastawy	Nastawa fabryczna	Jednostka	Nastawa własna	
12184	Xp	1, 2, 9, 10	5... 250	120	K		94
	- -	3	5... 250	80	K		
	- -	4	5... 250	40	K		
12185	Tn	1, 2, 9, 10	1... 999	50	s		94
	- -	3	1... 999	30	s		
	- -	4	1... 999	20	s		
12186	Czas przejścia M	1, 2, 9, 10	5... 250	60	s		94
	- -	4	5... 250	20	s		
12187	Nz	1, 2, 3, 4, 9, 10	1... 9	3	K		95
12189	Min. czas akt.	1, 2, 9, 10	2... 50	10			95
	- -	4	2... 50	3			
12395	Lato, filtr	1, 2, 3, 9, 10	WYŁ, 1... 300	250			106
12398	Zima, wył. ogrz.	1, 2, 3, 9, 10	WYŁ, 1... 50	20	°C		106
12399	Zima, filtr	1, 2, 3, 9, 10	WYŁ, 1... 300	250			106
12500	Wysłana Twyma.	1, 2, 3, 4, 9, 10	WYŁ; ZAŁ	ZAŁ			103
12607	X niższy	9, 10	0.0... 10.0	2.0	V		111
12608	X wyższy	9, 10	0.0... 10.0	10.0	V		111
12609	Y dolny	9, 10	0.0... 25.0	0.0	Bar		
12610	Y górny	9, 10	0.0... 25.0	20.0	Bar		
12614	Alarm wysoki	9, 10	0.0... 25.0	2.3	Bar		111
12615	Alarm niski	9, 10	0.0... 25.0	0.0	Bar		112
12617	Opóźnien. alarmu	9, 10	0... 240	30	s		112
12623	Cyfrowe	9, 10	0... 1	0			
12636	Wart. alarmu	9, 10	0... 1	0			113
12637	Opóźnien. alarmu	9, 10	0... 240	30	s		113
13022	Ćwiczenie P	1, 2, 3, 4, 9, 10	WYŁ; ZAŁ	ZAŁ			97
13023	Ćwiczenie M	1, 2, 3, 4, 9, 10	WYŁ; ZAŁ	WYŁ			98
13024	Siłownik	1, 2, 4, 9, 10	ABV; SIŁOW.	SIŁOW.			92
13030	Limit	1, 2, 3, 4, 9, 10	10... 120	60	°C		75
13035	Wpływ-powyżej	1, 2, 3, 4	-9.9... 9,9	-2,0			77
	- -	9, 10	-9.9... 9,9	0.0			
13036	Wpływ-poniżej	1, 2, 3, 4, 9, 10	-9.9... 9,9	0.0			77
13037	Czas adapt.	1, 2, 3, 4, 9, 10	WYŁ, 1... 50	25	s		77
13040	Wybieg P	1, 2, 3, 4, 9, 10	0... 99	3	Min		98
13077	T mróz zał.P.	1, 2, 3, 4, 9, 10	WYŁ, -10... 20	2	°C		99
13078	T ciepło zał.P	1, 2, 3, 4, 9, 10	5... 40	20	°C		99
13085	Priorytet	1, 2, 3, 4, 9, 10	WYŁ; ZAŁ	WYŁ			77
13093	Tzab. ZAB. Mróz	1, 2, 3, 4, 9, 10	5... 40	10	°C		100
13094	Czas otwarcia	2, 4	WYŁ, 0,1 ... 25.0	4.0	s		92
13095	Czas zamknięcia	2, 4	WYŁ, 0,1 ... 25.0	2.0	s		92

Instrukcja obsługi ECL Comfort 310, aplikacja A376

ID	Nazwa parametru	A376.x	Zakres nastawy	Nastawa fabryczna	Jednostka	Nastawa własna	
13096	Tn bez pob.cwu	2, 4	1... 999	120	s		92
13097	Tzas.bez pob.cwu	2, 4	WYŁ; ZAŁ	WYŁ			92
13109	Rodzaj wejścia	1, 2, 3, 4, 9, 10	EM1; EM2; EM3; EM4; EM5; OFF	WYŁ			80
13111	Limit	1, 2, 3, 4, 9, 10	0.0... 999,9	999,9			80
13112	Czas adapt.	1, 2, 3, 4, 9, 10	WYŁ, 1... 50	WYŁ	s		80
13113	Stała filtrowania	1, 2, 3, 4, 9, 10	1... 50	10			81
13115	Jednostki	1, 2, 3, 4, 9, 10	ml, l/h; l, l/h; ml, m3/h; l, m3/h; Wh, kW; kWh, kW; kWh, MW; MWh, MW; MWh, GW; GWh, GW	ml, l/h			81
13122	Dzień:	1, 2, 3, 4, 9, 10	0... 127	0			
13123	Czas rozpoczęcia	1, 2, 3, 4, 9, 10	0... 47	0			
13124	Czas trwania	1, 2, 3, 4, 9, 10	10... 600	120	Min		
13125	T wymagana	1, 2, 3, 4, 9, 10	WYŁ, 10... 110	WYŁ	°C		
13141	Wejście ster.zew.	1, 2, 3, 9, 10	WYŁ; S1; S2; S3; S4; S5; S6; S7; S8; S9; S10	WYŁ			100
	- -	4	WYŁ; S1; S2; S3; S4; S5; S6; S7; S8; S9; S10; S11; S12; S13; S14; S15; S16	WYŁ			
13142	Tryb ste.zew.	1, 2, 3, 4, 9, 10	KOMFORT; OSZCZĘD; ZAB.Mróż.	KOMFORT			101
13147	Górna odchyłka	1, 2, 3, 4, 9, 10	WYŁ, 1... 30	WYŁ	K		113
13148	Dolna odchyłka	1, 2, 3, 4, 9, 10	WYŁ, 1... 30	WYŁ	K		113
13149	Opóźnienie	1, 2, 3, 4, 9, 10	1... 99	10	Min		114
13150	Temp.wył.alarmu	1, 2, 3, 4, 9, 10	10... 50	30	°C		114
13173	Auto Tuning	1, 2, 4, 9, 10	WYŁ; ZAŁ	WYŁ			93
13174	Ochr. siłownika	1, 2, 3, 4, 9, 10	WYŁ, 10... 59	WYŁ	Min		93
13177	Temp. min.	1, 2, 3, 4, 9, 10	10... 150	10	°C		70
13178	Temp. max.	1, 2, 3, 4, 9, 10	10... 150	65	°C		70
13184	Xp	1, 2, 3, 4	5... 250	40	K		94
	- -	9, 10	5... 250	90	K		
13185	Tn	1, 2, 3, 4	1... 999	20	s		94
	- -	9, 10	1... 999	13	s		
13186	Czas przejścia M	1, 2, 4	5... 250	20	s		94
	- -	9, 10	5... 250	15	s		
13187	Nz	1, 2, 3, 4, 9, 10	1... 9	3	K		95
13189	Min. czas akt.	1, 2, 4	2... 50	3			95
	- -	9, 10	2... 50	2			
13500	Wyślana Twyma.	1, 2, 3, 4, 9, 10	WYŁ; ZAŁ	ZAŁ			103
13513	Wartość impulsu	9, 10	0.1... 1000.0	10.0	l		119

Instrukcja obsługi ECL Comfort 310, aplikacja A376

ID	Nazwa parametru	A376.x	Zakres nastawy	Nastawa fabryczna	Jednostka	Nastawa własna	
13514	Nastawa	9, 10	WYŁ; ZAŁ	WYŁ			119
13607	X niższy	10	0.0... 10.0	2.0	V		111
13608	X wyższy	10	0.0... 10.0	10.0	V		111
13609	Y dolny	10	0.0... 25.0	0.0	Bar		
13610	Y górny	10	0.0... 25.0	20.0	Bar		
13623	Cyfrowe	9, 10	0... 1	0			
13636	Wart. alarmu	9, 10	0... 1	0			113
13637	Opóźnien. alarmu	9, 10	0... 240	30	s		113
14607	X niższy	10	0.0... 10.0	2.0	V		111
14608	X wyższy	10	0.0... 10.0	10.0	V		111
14609	Y dolny	10	0.0... 25.0	0.0	Bar		
14610	Y górny	10	0.0... 25.0	20.0	Bar		



Pieczętka firmy/montera:

Nazwisko i podpis montera:

Data:

Instrukcja obsługi ECL Comfort 310, aplikacja A376



Danfoss Poland Sp. z o.o.

z siedzibą w Grodzisku Mazowieckim 05-825 przy ul. Chrzanowskiej 5, zarejestrowana w Sądzie Rejonowym dla m. st. Warszawa w Warszawie, XIV Wydział Gospodarczy Krajowego Rejestru Sądowego, KRS: 0000018540, NIP: 586-000-58-44, REGON: 190209149, Kapitał Zakładowy 31 922 100 zł
Climate Solutions • danfoss.pl • +48 22 104 00 00 • bok@danfoss.com

Wszelkie informacje, w tym dotyczące wyboru produktu, jego zastosowania lub użycia, konstrukcji, wagi, wymiarów, pojemności lub inne dane techniczne zawarte w instrukcjach obsługi, opisach katalogowych, reklamach itp. oraz udostępnione w formie pisemnej, ustnej, elektronicznej, online lub poprzez pobranie, są traktowane jako informacyjne oraz są wiążące tylko wtedy oraz tylko w takim zakresie, w jakim zostały wyraźnie wskazane w ofercie lub potwierdzeniu zamówienia. Firma Danfoss nie ponosi odpowiedzialności za ewentualne błędy w katalogach, broszurach, filmach oraz innych materiałach.
Firma Danfoss zastrzega sobie prawo do wprowadzania zmian w swoich produktach bez wcześniejszego powiadomienia. Dotyczy to również produktów zamówionych, które nie zostały dostarczone, pod warunkiem, że zmiany te mogą zostać dokonane bez zmiany formy, dopasowania lub funkcji produktu.
Wszystkie znaki towarowe w tym materiale są własnością firmy Danfoss A/S lub spółek grupy Danfoss. Nazwa oraz logo Danfoss są znakami towarowymi firmy Danfoss A/S. Wszelkie prawa zastrzeżone.