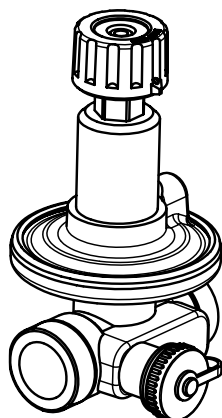
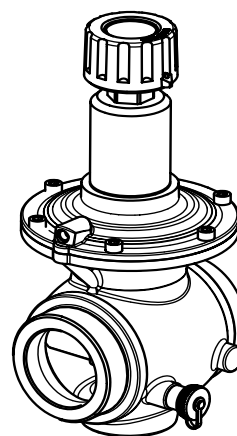


Installation Guide

ASV-PV (DN 15-50)



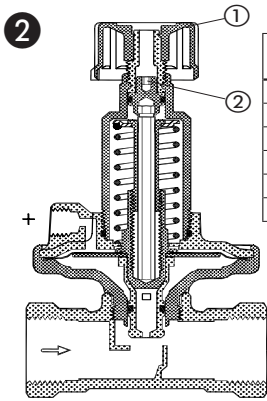
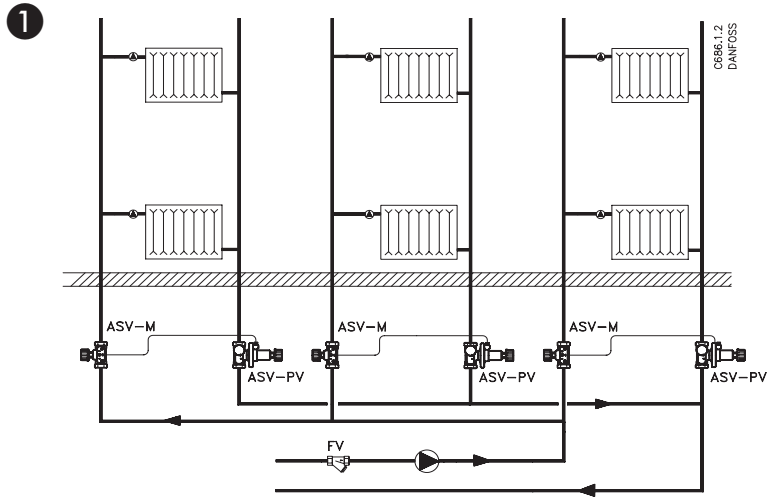
ASV-PV (DN 15-40)



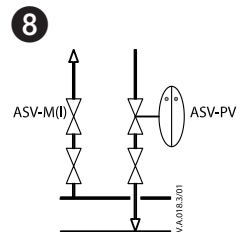
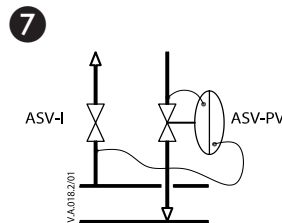
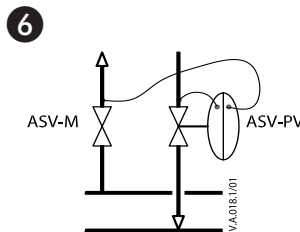
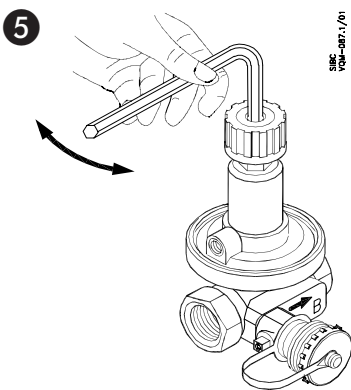
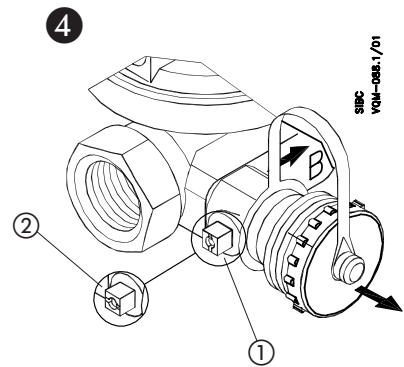
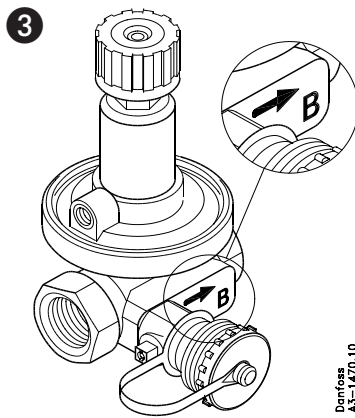
ASV-PV (DN 50)

ENGLISH	ASV-PV (DN 15-50)	www.danfoss.com	Page 4
DEUTSCH	ASV-PV (DN 15-50)	www.danfoss.de	Seite 5
POLSKI	ASV-PV (DN 15-50)	www.danfoss.pl	Strona 6
РУССКИЙ	ASV-PV (DN 15-50)	www.danfoss.ru	Страница 7
SVENSKA	ASV-PV (DN 15-50)	www.danfoss.se	Page 8
DANSK	ASV-PV (DN 15-50)	www.danfoss.dk	Side 9
FRANÇAIS	ASV-PV (DN 15-50)	www.danfoss.com	Page 10
ESPAÑOL	ASV-PV (DN 15-50)	www.danfoss.es	Página 11
NEDERLANDS	ASV-PV (DN 15-50)	www.danfoss.nl	Pagina 12
SUOMEKSI	ASV-PV (DN 15-50)	www.danfoss.fi	Sivu 13
LIETUVIŲ K.	ASV-PV (DN 15-50)	www.sildymas.danfoss.lt	14 puslapis
HRVATSKI	ASV-PV (DN 15-50)	grijanje.danfoss.com	Stranica 15
ROMÂNĂ	ASV-PV (DN 15-50)	www.danfoss.com	Pagina 16
ČESKY	ASV-PV (DN 15-50)	www.danfoss.cz	Strana 17
MAGYAR	ASV-PV (DN 15-50)	www.danfoss.hu	18 oldal
中文	ASV-PV (DN 15-50)	www.danfoss.com.cn	第 19 页
SLOVENŠČINA	ASV-PV (DN 15-50)	www.danfoss.si	Stran 20
SLOVENČINA	ASV-PV (DN 15-50)	www.danfoss.sk	Strana 21
EESTI KEEL	ASV-PV (DN 15-50)	www.danfoss.ee	Page 22
ITALIANO	ASV-PV (DN 15-50)	www.danfoss.com	Pagina 23

Installation Guide ASV-PV (DN 15-50)



DN	
15	2.5
20	3
25	4
32	5
40	5
50	5



Installation Guide ASV-PV (DN 15-50)

9

n	ASV-PV DN 15 - 40			
	5 - 25 (kPa)	20 - 40 (kPa)	20 - 60 (kPa)	35 - 75 (kPa)
0	25	40	60	75
1	24	39	58	73
2	23	38	56	71
3	22	37	54	69
4	21	36	52	67
5	20	35	50	65
6	19	34	48	63
7	18	33	46	61
8	17	32	44	59
9	16	31	42	57
10	15	30	40	55
11	14	29	38	53
12	13	28	36	51
13	12	27	34	49
14	11	26	32	47
15	10	25	30	45
16	9	24	28	43
17	8	23	26	41
18	7	22	24	39
19	6	21	22	37
20	5	20	20	35

Factory presetting

Δp setting range (kPa)	kPa
5 - 25	10
20 - 40	30
20 - 60	30
35 - 75	60

n	ASV-PV DN 50			
	5 - 25 (kPa)	20 - 40 (kPa)	35 - 75 (kPa)	60 - 1.00 (kPa)
0	25	40	75	1.00
1	24	39	73	98
2	23	38	71	96
3	22	37	69	94
4	21	36	67	92
5	20	35	65	90
6	19	34	63	88
7	18	33	61	86
8	17	32	59	84
9	16	31	57	82
10	15	30	55	80
11	14	29	53	78
12	13	28	51	76
13	12	27	49	74
14	11	26	47	72
15	10	25	45	70
16	9	24	43	68
17	8	23	41	66
18	7	22	39	64
19	6	21	37	62
20	5	20	35	60

Factory presetting

Δp setting range (bar)	bar
0.05 - 0.25	0.1
0.20 - 0.40	0.3
0.35 - 0.75	0.6
0.60 - 1.00	0.8

ENGLISH

Automatic balancing valves ASV-PV is used together with shut-off and measuring valve ASV-M to control the differential pressure in risers where the radiator valves have presetting facilities. ASV-PV is also used together with adjustment valve ASV-I to control the differential pressure and flow in risers where the radiator valves have no presetting facilities (P/Q control), fig. ①. ASV-PV maintains constant differential pressure across the riser.

Max. working pressure 16 bar
 Differential pressure across valve:
 DN 15 - 40 10-150 kPa
 DN 50 10-250 kPa
 Max. flow temperature..... 120 °C

Valve size	Internal thread	External thread
DN 15	Rp ½	G ¾ A
DN 20	Rp ¾	G 1 A
DN 25	Rp 1	G 1¼ A
DN 32	Rp 1¼	G 1½ A
DN 40	Rp 1½	G 1¾ A
DN 50	-	G 2½

Impulse line: G 1/16

Installation

ASV-PV must be installed in the return pipe. The flow must be in the direction of the arrow on the valve body fig. ③. It is recommended that an FV filter be installed in the system supply pipe. The impulse tube must be fitted on the flow pipe, e.g. via an ASV-I or an ASV-M valve. The tube must be flushed through before being fitted on the + connection of the ASV-PV automatic balancing valves fig. ②. ASV-PV must in addition be installed as determined by installation conditions. When the system has been in use for some time, the connections with external threads should be tightened once again to minimize the risk for leakage.

Shut-off

Turning the ASV-PV knob fully clockwise will shut-off the riser fig. ② ①.

Pressure testing

Max. test pressure 25 bar

Notes:

When pressure testing you must secure that both sides of the membrane have the same static pressure. That means the impulse tube must be connected and any needle valves must be open. If ASV-PV is installed in combination with ASV-M both valves can be open or closed (both valves must be in

the same position!). If ASV-PV is installed in combination with ASV-I both valves must be open. During this operation (closing or opening the valves) please make sure that there is never lower pressure on upper side of the membrane.

If ASV-PV is installed in combination with ASV-I do not drain main pipes while leaving risers under pressure / filled with water. Doing so ASV-PV membrane would have lower pressure on upper side which might damage the membrane.

If this instructions are ignored, the membrane of the automatic balancing valve might be damaged.

Setting/adjustment

The ASV-PV valves are sold in four different Δp setting ranges. The valves are factory-set to a defined value as described on Factory presetting table on fig. ⑨. Use the following procedure to set the desired differential pressure: the setting on ASV-PV can be changed by turning the setting spindle fig. ② ②.

Turning the spindle clockwise increases the setting; turning it counter clockwise reduces the setting.

If the setting is not known, turn the spindle fully clockwise. With this the setting on ASV-PV is at maximum value within setting range. Now turn the spindle a number of times (n) as described in fig. ⑨ until the required differential pressure setting is obtained.

Note:

Do not turn the spindle more than 20 turns as it will become disengaged.

The connection (closed, fig. ④-①) - open, fig. ④-②) can be used for water tapping and filling.

Starting

You can fill the system with the drain-connection on ASV-PV. The system shall be ventilated at the highest point. During system start - opening the shut-off on ASV-PV and partner valve - please secure that there is the same static pressure on both sides or higher pressure on upper side of the membrane (+ connection, Fig. ②). If filling is done by opening ASV-PV and partner valve, please make sure there is a pressure on the upper side of the membrane by opening partner valve first before ASV-PV is opened.

Notes!

- ASV-PV used with ASV-M (Fig. ⑥): if this procedure is not followed, the membrane of ASV-PV might be damaged.
- ASV-PV used with ASV/I (Fig. ⑦): If this procedure is not followed, ASV-PV may become locked in closed position even if the valve is fully opened.
- Both ASV-PV and ASV-M/I should be always fully opened if used together with dedicated shut-off valves (Fig. ⑧).

Fault location

Check the following if the riser valve does not function correctly:

- Is the flow direction through the valve correct?
- Is the impulse tube fitted correctly and are any needle valves open?
- Is the valve shut-off open?

Insulation (DN 15 - 40)

The styropor packaging in which the valve is supplied can be used as an insulation jacket for temperatures up to 80 °C.

Installation Guide ASV-PV (DN 15-50)

DEUTSCH

Der automatische Strangdifferenzdruckregler ASV-PV wird zusammen mit dem Absperr- und Messventil ASV-M zur Regelung des Differenzdrucks in Strängen mit voreingestellten Heizkörperventilen eingesetzt. Der ASV-PV wird auch zusammen mit dem Einstellventil ASV-I zur Regelung des Differenzdrucks und Durchflusses mit nicht-voreingestellten Heizkörperventilen (P/Q-Regelung) eingesetzt, s. Abb. ①.

Der ASV-PV sorgt im gesamten Strang für einen konstanten Differenzdruck.

Max. zul. Betriebsüberdruck 16 bar
 Differenzdruck über dem Ventil:
 DN 15–40 10–150 kPa
 DN 50 10–250 kPa
 Max. Durchflusstemperatur 120 °C

Ventilgröße	Innengewinde	Außengewinde
DN 15	Rp ½	G ¾ A
DN 20	Rp ¾	G 1 A
DN 25	Rp 1	G 1¼ A
DN 32	Rp 1¼	G 1½ A
DN 40	Rp 1½	G 1¾ A
DN 50	–	G 2½

Impulsleitung: G ¼₁₆

Montage

Der ASV-PV wird im Strangrücklauf montiert. Der Durchfluss erfolgt in Richtung des Pfeils auf dem Ventilgehäuse, s. Abb. ③.

Es wird empfohlen, in den Strangvorlauf des Systems einen FV-Filter einzubauen. Die Impulsleitung muss z. B. über ein ASV-I- oder ein ASV-M-Ventil an den Vorlauf angeschlossen werden. Vor der Montage an dem „+“-Anschluss des automatischen

Strangdifferenzdruckreglers ASV-PV muss die Impulsleitung durchgespült werden, s. Abb. ②.

Darüber hinaus muss der ASV-PV gemäß den Installationsbedingungen montiert werden. Wenn das System bereits seit einiger Zeit in Betrieb ist, sollten die Verbindungen mit Außengewinden erneut angezogen werden, um das Risiko eines Flüssigkeitsaustritts zu minimieren.

Absperrn

Indem Sie den Drehknopf des ASV-PV bis zum Anschlag im Uhrzeigersinn drehen, wird der Strang abgesperrt, s. Abb. ② ①.

Druckprüfung

Max. Prüfdruck 25 bar

Anmerkung:

Bei den Druckprüfungen müssen Sie sicherstellen, dass auf beiden Seiten der Membran derselbe statische Druck herrscht. Das heißt, die Impulsleitung muss angeschlossen und sämtliche Nadelventile müssen geöffnet sein. Wenn ein ASV-PV in Kombination mit einem ASV-M installiert ist, können beide Ventile geöffnet oder geschlossen werden (beide Ventile müssen sich allerdings in derselben Position befinden!). Wenn ein ASV-PV in Kombination mit einem ASV-I installiert ist, müssen beide Ventile geöffnet sein. Stellen Sie hierbei (Schließen oder Öffnen der Ventile) sicher, dass auf der oberen Seite der Membran niemals ein niedrigerer Druck herrscht.

Wenn ein ASV-PV in Kombination mit einem ASV-I installiert ist, dürfen Sie die Hauptrohre nicht entleeren, solange die Stränge unter Druck stehen/mit Wasser gefüllt sind. Andernfalls besteht über der Membran des ASV-PV ein niedrigerer Druck, wodurch sie beschädigt werden kann.

Wenn diese Vorgehensweise nicht eingehalten wird, kann die Membran des automatischen Strangdifferenzdruckreglers beschädigt werden.

Einstellung

Die ASV-PV-Ventile sind in vier unterschiedlichen Δp -Einstellbereichen erhältlich. Die Ventile werden werkseitig auf einen festgelegten Wert eingestellt, der den Tabellen mit den Werkseinstellungen in der Abb. ⑨ zu entnehmen ist. Gehen Sie folgendermaßen vor, um den gewünschten Differenzdruck einzustellen: Die Einstellung am ASV-PV kann durch Drehen der Einstellspindel verändert werden, s. Abb. ② ②.

Durch Drehen der Einstellspindel im Uhrzeigersinn wird die Einstellung erhöht; durch Drehen der Einstellspindel gegen den Uhrzeigersinn wird die Einstellung reduziert.

Wenn die Einstellung nicht bekannt ist, drehen Sie die Einstellspindel bis zum Anschlag im Uhrzeigersinn. Auf diese Weise wird der ASV-PV auf den maximalen Wert innerhalb des Einstellbereichs eingestellt. Drehen Sie die Einstellspindel jetzt so viele Male (n) wie in Abb. ⑨ beschrieben, bis die erforderliche Differenzdruckeinstellung erreicht ist.

* Werkseinstellung (Factory presetting)

** Δp Einstellbereich (Δp setting range)

Hinweis:

Drehen Sie die Spindel nicht mehr als 20 Umdrehungen, denn sonst greift sie nicht mehr.

Das Entleeren und Einfüllen von Wasser kann über den Füll- und Entleerhahn erfolgen (verschlossen Abb. ④–①, offen Abb. ④–②).

Inbetriebnahme

Das System kann über den am ASV-PV montierten Füll- und Entleerhahn gefüllt werden. Die Anlage sollte am höchsten Punkt entlüftet werden. Stellen Sie während des Systemstarts (Öffnen der Absperrung von ASV-PV und Partnerventil) sicher, dass auf beiden Seiten der Membran derselbe statische Druck herrscht oder die obere Seite der Membran mit einem höheren Druck beaufschlagt wird („+“-Anschluss, Abb. ②). Stellen Sie, sobald das Füllen durch das Öffnen von ASV-PV und Partnerventil abgeschlossen ist, sicher, dass auf der oberen Seite der Membran ein höherer statischer Druck herrscht. Öffnen Sie dazu das Partnerventil vor der Absperrung am ASV-PV.

Hinweis:

- Bei Verwendung des ASV-PV mit dem ASV-M (Abb. ⑥):
Wenn diese Vorgehensweise nicht eingehalten wird, kann die Membran des ASV-PV beschädigt werden.
- Bei Verwendung des ASV-PV mit dem ASV/I (Abb. ⑦):
Wenn diese Vorgehensweise nicht eingehalten wird, kann der ASV-PV in verriegelter Position verbleiben, obwohl das Ventil voll geöffnet ist.
- Sowohl ASV-PV als auch ASV-M/I sollten immer voll geöffnet sein, wenn sie in Kombination mit speziellen Absperrventilen (Abb. ③) verwendet werden.

Fehlersuche

Überprüfen Sie bei einer nicht ordnungsgemäßen Funktion des Strangdifferenzdruckreglers Folgendes:

- Stimmt die Durchflussrichtung durch das Ventil?
- Ist die Impulsleitung korrekt montiert und sind möglicherweise irgendwelche Nadelventile geöffnet?
- Ist die Ventilabsperung geöffnet?

Isolierung (DN 15–40)

Die Styroporverpackung, in der das Ventil geliefert wird, kann bei Temperaturen bis zu 80 °C als Isolierung verwendet werden.

POLSKI

Automatyczne zawory równoważące ASV-PV są używane wraz z zaworem odcinającym i pomiarowym ASV-M do regulowania różnicy ciśnień w pionach z zaworami grzejnikowymi z nastawą wstępną. Zawory ASV-PV są używane również wraz z zaworami regulacyjnymi ASV-I do regulowania różnicy ciśnień i przepływu w pionach z zaworami grzejnikowymi bez nastawy wstępnej (regulacja wartości P/Q), rys. ①. Zawory ASV-PV utrzymują stałą różnicę ciśnień w pionie.

Maks. ciśnienie robocze..... 16 bar

Różnica ciśnień na zaworze:

DN 15–40..... 10–150 kPa

DN 50..... 10–250 kPa

Maks. temperatura czynnika 120°C

Zawór	Gwint wewnętrzny	Gwint zewnętrzny
DN 15	Rp ½	G ¾ A
DN 20	Rp ¾	G 1 A
DN 25	Rp 1	G 1 ¼ A
DN 32	Rp 1 ¼	G 1 ½ A
DN 40	Rp 1 ½	G 1 ¾ A
DN 50	-	G 2 ½

Przewód impulsowy: G 1/16

Instalacja

Zawór ASV-PV montowany jest na przewodzie powrotnym. Kierunek przepływu musi być zgodny ze strzałką na korpusie zaworu, rys. ③. Zaleca się zainstalowanie filtra FV po stronie zasilającej regulatora. Przewód impulsowy montuje się do pionu zasilającego, np. poprzez zawór ASV-I lub ASV-M. Przewód impulsowy należy przepłukać przed podłączeniem do króćca (+) automatycznego zaworu równoważącego ASV-PV, rys. ②. Zawór ASV-PV musi zostać zainstalowany zgodnie z warunkami instalacji. Po pewnym czasie eksploatacji instalacji należy ponownie dokręcić połączenia z gwintami zewnętrznymi w celu zminimalizowania ryzyka przecieku.

Odcinanie przepływu

Zawór ASV-PV umożliwia całkowite odcięcie pionu przez obrócenie pokrętki do oporu, zgodnie z kierunkiem ruchu wskazówek zegara, rys. ② ①.

Próba ciśnieniowa

Maks. ciśnienie próbne 25 bar

Uwagi:

Podczas próby ciśnieniowej należy upewnić się, że ciśnienie statyczne po obu stronach membrany jest identyczne. Oznacza to, że przewód impulsowy musi być podłączony, a wszystkie zawory iglicowe otwarte. Jeśli zawór ASV-PV jest montowany z zaworem ASV-M, oba zawory muszą być jednocześnie otwarte lub zamknięte (oba zawory muszą znajdować się w tym samym położeniu). Jeśli zawór ASV-PV jest montowany z zaworem ASV-I, oba zawory muszą być otwarte. Podczas tej operacji (zamykanie lub otwieranie zaworów) należy upewnić się, że na górną powierzchnię membrany nie jest wywierane niższe ciśnienie.

Jeśli zawór ASV-PV jest montowany z zaworem ASV-I, nie należy spuszczać czynnika z rur głównych, gdy piony pozostają pod ciśnieniem / wypełnione wodą. Może to spowodować, że na górną powierzchnię membrany zaworu ASV-PV będzie wywierane niższe ciśnienie, co w rezultacie może być przyczyną jej uszkodzenia.

Jeśli powyższe zalecenia nie będą przestrzegane, membrana automatycznego zaworu równoważącego może ulec uszkodzeniu.

Nastawianie/regulacja

Zawory ASV-PV są dostępne w czterech różnych wersjach w zależności od zakresu nastaw ciśnienia Δp . Zawory są fabrycznie ustawione na określoną wartość zgodnie z tabelą przedstawioną na rys. ⑨. W celu ustawienia żądanej wartości ciśnienia różnicowego należy wykonać następujące czynności: ustawienie zaworu ASV-PV można zmienić, obracając wrzeciono nastawcze (rys. ② ②).

Obracanie wrzeciona w kierunku zgodnym z ruchem wskazówek zegara powoduje zwiększenie wartości, a w przeciwnym kierunku — zmniejszenie wartości.

Jeśli ustawienie jest nieznane, należy obrócić wrzeciono do końca w kierunku zgodnym z ruchem wskazówek zegara. Zawór ASV-PV jest wówczas ustawiony na wartość maksymalną w swoim zakresie. Następnie należy obrócić wrzeciono określoną liczbę razy (n), jak przedstawiono na rys. ⑨, aż zostanie uzyskana odpowiednia nastawa różnicy ciśnień.

* Fabryczna nastawa wstępna (Factory presetting)

** Δp — zakres nastawy (Δp setting range)

Uwaga:

Nie należy obracać wrzeciona o więcej niż 20 obrotów, ponieważ może ulec rozłączeniu.

Korek spustowy (zamknięty, rys. ④–①) — otwarty, rys. ④–②) może służyć do spuszczenia wody oraz napełniania instalacji.

Uruchomienie

Instalację można napełnić przez kurek spustowy na zaworze ASV-PV. Instalację należy odpowietrzać w najwyższym punkcie. Podczas uruchamiania instalacji — otwieranie zaworu odcinającego na zaworze ASV-PV i zaworze współpracującym — należy się upewnić, że ciśnienie statyczne po obu stronach membrany jest takie samo lub wyższe po górnej stronie membrany (króciec +, rys. ②). W przypadku napełniania instalacji przez otwarcie zaworu ASV-PV i zaworu współpracującego należy się upewnić, że ciśnienie jest wywierane na górną powierzchnię membrany, otwierając zawór współpracujący przed otwarciem zaworu ASV-PV.

Uwaga!

- Zawór ASV-PV używany z zaworem ASV-M (rys. ⑥):
Jeśli procedura uruchomienia nie będzie przestrzegana, membrana zaworu ASV-PV może ulec uszkodzeniu.
- Zawór ASV-PV używany z zaworem ASV/I (rys. ⑦):
Jeśli procedura uruchomienia nie będzie przestrzegana, zawór ASV-PV może pozostać w pozycji zamkniętej nawet po całkowitym otwarciu pokrętki.
- Zawory ASV-PV i ASV-M/I powinny być zawsze całkowicie otwarte, jeśli są używane z dedykowanymi zaworami odcinającymi (rys. ⑧).

Lokalizacja usterek

Jeśli zawór nie działa prawidłowo, należy sprawdzić następujące elementy:

- Czy kierunek przepływu przez zawór jest właściwy?
- Czy przewód impulsowy zamontowano poprawnie oraz czy wszystkie zawory iglicowe są otwarte?
- Czy zawór odcinający zaworu jest otwarty?

Izolacja (DN 15–40)

Opakowanie styropianowe, w którym dostarczany jest zawór, może być wykorzystane jako osłona izolacyjna przy temperaturach do 80°C.

РУССКИЙ

Автоматический балансировочный клапан ASV-PV применяется совместно с запорно-измерительным клапаном ASV-M для стабилизации разности давлений теплоносителя в стояках, где клапаны радиаторных терморегуляторов имеют устройство предварительной настройки пропускной способности. Клапан ASV-PV также применяется совместно с запорно-балансировочным клапаном для стабилизации разности давлений теплоносителя и расхода в стояках, где клапаны радиаторных терморегуляторов имеют устройство предварительной настройки пропускной способности (регулирование нагрузки), рис. ①. ASV-PV автоматически поддерживает разность давлений на заданном уровне в подающем и обратном стояках двухтрубной системы отопления вне зависимости от изменения расходов теплоносителя в них в результате работы радиаторных терморегуляторов.

Макс. рабочее давление 16 бар
 Перепад давлений на клапане:
 Ду 15 - 40 10-150 кПа
 Ду 50 10-250 кПа
 Максимальная температура перемещаемой среды 120 °C

Условный диаметр клапана	Диаметр внутренней резьбы	Диаметр наружной резьбы
Ду 15	Rp ½	G ¾ A
Ду 20	Rp ¾	G 1 A
Ду 25	Rp 1	G 1¼ A
Ду 32	Rp 1¼	G 1½ A
Ду 40	Rp 1½	G 1¾ A
Ду 50	-	G 2½

Размер резьбы штуцера для присоединения импульсной трубки: G 1/16

Монтаж

Клапан ASV-PV должен быть установлен на обратном трубопроводе. Направление потока должно совпадать с направлением стрелки на корпусе клапана, рис. ③. Рекомендуется устанавливать FV фильтр на подающем стояке системы. Импульсная трубка соединяется с подающим трубопроводом, например с помощью клапана ASV-I или ASV-M. Перед подключением к штуцеру "+" автоматического балансировочного клапана ASV-PV импульсную трубку необходимо продуть, рис. ②.

Кроме того, должен быть установлен клапан ASV-PV, как определено в условиях монтажа. Через некоторое время после запуска системы необходимо повторно затянуть соединения с наружной резьбой для уменьшения вероятности протечки.

Перекрытие

Поворотом рукоятки ASV-PV до упора по часовой стрелке достигается полное

прекращение потока теплоносителя через стояк, рис. ② ①.

Гидравлические испытания

Макс. испытательное давление.....25 бар

Примечание:

при проведении гидравлических испытаний регулирующая мембрана автоматических балансировочных клапанов с двух сторон должна находиться под одинаковым статическим давлением. Это означает, что к регулятору должна быть присоединена импульсная трубка, а все игольчатые вентили должны быть открыты. Если клапан ASV-PV установлен совместно с клапаном ASV-M, то оба клапана должны быть в полностью открытом или полностью закрытом положении (оба клапана должны быть в одном и том же положении!). При совместной установке ASV-PV и ASV-I оба клапана должны быть только полностью открыты. При выполнении данной процедуры (закрытие или открытие клапанов) убедитесь в том, что на верхней поверхности мембраны нет более низкого давления.

Если клапан ASV-PV установлен совместно с клапаном ASV-I, запрещается выполнять слив из основных трубопроводов, пока стояки находятся под давлением / наполнены водой. При осуществлении такого слива на верхней части мембраны ASV-PV установится более низкое давление, что может привести к повреждению мембраны.

При невыполнении указанных требований мембранные элементы автоматических балансировочных клапанов могут выйти из строя!

Настройка

Клапаны ASV-PV продаются с четырьмя различными диапазонами настройки Др. Клапаны имеют заводскую настройку на определенное значение, как описано в таблице заводских настроек на рис. ⑨. Для установки необходимого перепада давления применяйте следующую последовательность: настройка ASV-PV может быть изменена посредством поворота настроечного шпинделя, рис. ②②.

Вращение шпинделя по часовой стрелке увеличивает регулируемую разность давлений, а вращение против часовой стрелки уменьшает.

Если настройка клапана в данный момент не известна, то следует сначала полностью вернуть шпиндель по часовой стрелке. При этом положении шпинделя клапан ASV-PV будет настроен на максимальное значение. Затем шпиндель необходимо отвернуть на (n) оборотов до достижения требуемого значения перепада давления, как показано на рис. ⑨.

* Заводская настройка (Factory presetting)
 ** Диапазон настроек Др (кПа) (Δp setting range) (kPa)

Примечание:

Запрещается поворачивать шпиндель более чем на 20 оборотов, поскольку он высвобождается.

Для настройки и заполнения используется кран (в закрытом положении, рис. ④-①) - в открытом положении, рис. ④-②).

Начало работы

Система отопления может заполняться водой через спускной кран на клапане ASV-PV. Систему необходимо максимально провентилировать. При пуске системы - при открытии подачи потока на клапане ASV-PV и клапане-партнере убедитесь в наличии с обеих сторон мембраны одинакового статического давления или более высокого давления на верхней поверхности мембраны (штуцер "+", рис. ②). Если заполнение осуществляется путем открытия клапана ASV-PV и клапана-партнера, убедитесь в наличии давления на верхней поверхности мембраны путем открытия клапана-партнера перед открытием клапана ASV-PV.

Примечание:

- Клапан ASV-PV, используемый совместно с ASV-M (рис. ⑥): если данная процедура не выполняется, то мембрана клапана ASV-PV может быть повреждена.
- Клапан ASV-PV используется совместно с ASV/I (рис. ⑦): Если данная процедура не выполняется, то клапан ASV-PV может застрять в закрытом положении, даже если клапан полностью открыт.
- Оба клапана ASV-PV и ASV-M/I всегда должны полностью открываться, при их совместном применении со специальными запорными клапанами (рис. ⑧).

Определение неисправностей

Если балансировочный клапан не функционирует должным образом, необходимо проверить:

- Направление движения теплоносителя через клапан.
- Правильно ли присоединена импульсная трубка и открыта ли на ней имеющаяся запорная арматура.
- Открыт ли запорный клапан.

Изоляция (Ду 15 - 40)

Упаковка из стиропора, в которой транспортируется клапан, может быть использована в качестве его теплоизоляции при температуре теплоносителя до 80 °C.

SVENSKA

Automatiska balanseringsventiler ASV-PV används tillsammans med avstängnings- och mätventil ASV-M för att reglera differensstryck i stammar där radiatorventilerna kan förinställas. ASV-PV används även tillsammans med inställningsventil ASV-I för att reglera differensstryck och flöde i stammar där radiatorventilerna inte kan förinställas (P/Q-kontroll), fig. ①. ASV-PV bibehåller konstant differensstryck över stammen.

Maxarbetstryck 16 bar
 Differensstryck över ventilen:
 DN 15-40 10–150 kPa
 DN 50 10–250 kPa
 Max. flödestemperatur 120 °C

Ventilstorlek	Intern gänga	Utvändig gänga
DN 15	Rp ½	G ¾ A
DN 20	Rp ¾	G 1 A
DN 25	Rp 1	G 1¼ A
DN 32	Rp 1¼	G 1½ A
DN 40	Rp 1½	G 1¾ A
DN 50	–	G 2½

Impulsledning: G 1/16

Installation

ASV-PV ska installeras i returledningen. Flödet ska gå i samma riktning som pilen på ventillhuset fig. ③. Vi rekommenderar att ett FV-filter installeras i systemets matningsledning. Impulsröret monteras på stammens framledning, t.ex. via en ASV-I- eller ASV-M-ventil. Ledningen ska spolas igenom innan den monteras på plusanslutningen (+) på de automatiska balanseringsventilerna ASV-PV fig. ②. ASV-PV ska dessutom installeras såsom bestäms av installationsförhållandena. När systemet använts under en tid, ska anslutningarna med utvändiga gängor dras åt en gång till för att minimera risken för läckage.

Avstängning

Stammen kan stängas av genom att vrida ratten på ASV-PV fig. ② ① medurs så långt det går.

Provtryckning

Max. provtryck 25 bar

Anvisningar:

Vid provtryckning måste man kontrollera att membranerna på båda sidorna har samma statiska tryck. Detta innebär att impulsröret måste vara anslutet och att alla nålventiler måste vara öppna. Om ASV-PV har installerats tillsammans med ASV-M, kan båda ventilerna vara öppna eller stängda (båda ventilerna måste vara i samma läge!). Om ASV-PV har installerats tillsammans med ASV-I ska båda ventilerna vara öppna. Se samtidigt (när du stänger eller öppnar ventilerna) till att trycket aldrig är lägre på membranets övre sida.

Om ASV-PV har installerats tillsammans med ASV-I ska inte huvudledningarna dräneras om stammarna är under tryck eller fyllda med vatten. Om man gör det är det lägre tryck på övre sidan av membranet i ASV-PV vilket kan skada membranet.

Om denna anvisning inte följs kan membranerna i den automatiska balanseringsventilen skadas.

Inställning/justering

ASV-PV-ventiler säljs i fyra olika Δp -inställningsområden. Ventilerna är fabriksinställda på ett definierat värde som beskrivs i tabellen med fabriksinställningar i fig. ⑨. Använd följande procedur för att ställa in önskat differentialtryck: inställningarna på ASV-PV kan ändras genom att man vrider på en spindel för differensstrycksinställning fig. ② ②.

Vrids spindeln medurs ökas inställningen och tvärtom.

Om inställningen är okänd ska spindeln vridas medurs så långt det går. Med denna inställning är ASV-PV inställd på maxvärde inom inställningsområdet. Därefter vrids spindeln ett antal varv (n) såsom beskrivs i fig. ⑨ tills önskad differensstrycksinställning erhålls.

* Fabriksinställning (Factory presetting)

** Δp -inst.område (Δp setting range)

Obs!

Spindeln får ej vridas mer än 20 varv då detta riskerar att gänga ur den.

Kranen (stängd, fig. ④–①) – öppen, fig. ④–②) kan användas för avtappning av och fyllning med vatten.

Igångkörning

Systemet kan fyllas med dräneringskranen på ASV-PV. Systemet ska avluftas i sin högsta punkt. Vid start av systemet – när man öppnar avstängningsventilen på ASV-PV och parventilen – måste man säkerställa att det är samma statiska tryck på båda sidor eller högre tryck på membranets övre sida (plusanslutning Fig. ②). Om fyllningen sker genom att öppna ASV-PV och parventilen, måste man säkerställa att det finns tryck på membranets övre sida genom att öppna parventilen först, innan ASV-PV öppnas.

Obs!

- ASV-PV används tillsammans med ASV-M (Fig. ⑥):
om detta förfarande inte följs kan membranet i ASV-PV skadas.
- ASV-PV används tillsammans med ASV/I (Fig. ⑥):
om detta förfarande inte följs kan ASV-PV låsas fast i stängt läge även om ventilen är helt öppen.
- Både ASV-PV och ASV-M/I ska alltid vara helt öppna om de används tillsammans med de avsedda avstängningsventilerna (Fig. ⑧).

Felsökning

Kontrollera följande om stamregulatorn inte fungerar korrekt:

- Är flödesriktningen genom ventilen korrekt?
- Är impulsröret korrekt monterat och eventuella nålventiler öppna?
- Är ventilens avstängning öppen?

Isolering (DN 15-40)

Frigoliteballaget som ventilen levereras i kan användas som isoleringshölje vid temperaturer upp till 80 °C.

Installation Guide ASV-PV (DN 15-50)

DANSK

Automatiske ASV-PV-strengreguleringsventiler anvendes sammen med afspærings- og måleventilen ASV-M til at styre differenstryk i stigrør, hvor radiatorventiler er forindstillet. ASV-PV anvendes også sammen med justeringsventilen ASV-I til at styre differenstryk og flow i stigrør, hvor radiatorventiler ikke er forindstillet (P/Q-styring), fig. ①.

ASV-PV holder et konstant differenstryk over stigrøret.

Max. driftstryk 16 bar

Differenstryk over ventilen:

DN 15-40 10-150 kPa

DN 50 10-250 kPa

Max. flowtemperatur 120 °C

Ventilstørrelse	Indvendigt gevind	Udvendigt gevind
DN 15	Rp ½	G ¾ A
DN 20	Rp ¾	G 1 A
DN 25	Rp 1	G 1¼ A
DN 32	Rp 1¼	G 1½ A
DN 40	Rp 1½	G 1¾ A
DN 50	-	G 2½

Impulsledning: G 1/16

Installation

ASV-PV skal være installeret i returrøret. Flowet skal gå i den retning, der er angivet af pilen på ventilhuset, fig. ③. Det anbefales at installere et FV-filter i systemforsyningsrøret. Impulsledningen skal monteres på flowrøret, f.eks. via en ASV-I- eller en ASV-M-ventil. Ledningen skal skylles igennem, inden den monteres på +-forbindelsen på de automatiske ASV-PV-strengreguleringsventiler, fig. ②. ASV-PV skal installeres i henhold til installationsbetingelserne. Når systemet har været i brug i et stykke tid, skal forbindelser med udvendige gevind strammes igen for at minimere risikoen for lækager.

Afspærring

Stigrøret afspærres ved at dreje ASV-PV-knappen hele vejen med uret, fig. ② ①.

Trykprøvning

Maks. prøvetryk 25 bar

Bemærkninger:

Under trykprøvning skal man sikre sig, at begge sider af membranen har samme statiske tryk. Det betyder, at impulsledningen skal tilsluttes, og eventuelle nåleventiler skal være åbne. Hvis ASV-PV installeres sammen med ASV-M, skal begge ventiler være åbne eller lukkede (begge ventiler skal stå i samme position). Hvis ASV-PV installeres sammen med ASV-I, skal begge ventiler være åbne. Under denne indstilling (åbning eller lukning af ventilerne) skal du sørge for, at der aldrig er et lavere tryk på membranens overside.

Hvis ASV-PV installeres sammen med ASV-I, må hovedledningerne ikke tømmes, mens stigrørene er under tryk/fyldt med vand. Hvis det sker, vil der være lavere tryk på ASV-PV-membranens overside, hvilket kan beskadige membranen.

Hvis disse instruktioner ikke overholdes, kan membranen på den automatiske strengreguleringsventil blive beskadiget.

Indstilling/justering

ASV-PV-ventiler sælges med fire forskellige Δp -indstillingsområder. Ventilerne er indstillet til værdier, der er defineret i tabellen over fabriksforindstillinger i fig. ⑨. Følg denne procedure for at indstille det ønskede differenstryk: indstillingen på ASV-PV kan ændres ved at dreje indstillingsspindlen, fig. ② ②.

Hvis du drejer spindlen med uret, øges indstillingen, og hvis du drejer den mod uret, mindskes den.

Hvis indstillingen er ukendt, skal du dreje spindlen hele vejen med uret. Det indstiller ASV-PV'en til den maksimale værdi inden for indstillingsområdet. Drej spindlen et antal gange (n) som beskrevet i fig. ⑨, indtil det ønskede differenstryk er indstillet.

* Fabriksforindstilling (Factory presetting)

** Δp -indstillingsområde (Δp setting range)

Bemærk!

Spindlen må ikke drejes mere end 20 omgange, da den ellers kan koble ud.

Hanen (lukket, fig. ④-① – åben, fig. ④-②) kan anvendes til aftapning og påfyldning af vand.

Opstart

Systemet kan fyldes ved hjælp af aftapningshanen på ASV-PV. Systemet skal udluftes på det højeste sted. I forbindelse med systemopstart – ved åbning af afspæringsventilen på ASV-PV og partnerventilen – sørges for, at begge sider af membranen har samme statiske tryk, eller at der er et højere tryk på membranens overside (+-forbindelse, fig. ②). Hvis fyldning sker ved åbning af ASV-PV og partnerventilen, skal det sikres, at der er tryk på oversiden af membranen ved at åbne partnerventilen, inden ASV-PV åbnes.

Bemærkninger!

- ASV-PV anvendt sammen med ASV-M (fig. ⑥):
Hvis denne fremgangsmåde ikke følges, kan membranen på ASV-PV blive beskadiget.
- ASV-PV anvendt sammen med ASV/I (fig. ⑦):
Hvis denne fremgangsmåde ikke følges, kan membranen på ASV-PV blive låst i lukket position, selvom ventilen er helt åben.
- Både ASV-PV og ASV-M/I skal altid være helt åbne, når de bruges sammen med dedikerede afspæringsventiler (fig. ③).

Fejlfinding

Kontrollér følgende, hvis stigrørventilen ikke fungerer korrekt:

- Er flowretningen gennem ventilen korrekt?
- Er impulsledningen monteret korrekt, og er der åbne nåleventiler?
- Er ventilafspærringen åben?

Isolering (DN 15-40)

Styroporindpakningen, som ventilen leveres i, kan bruges som isolationskappe ved temperaturer op til 80 °C.

FRANÇAIS

Les vannes d'équilibrage automatique ASV-PV sont utilisées avec les vannes d'arrêt et de mesure ASV-M pour contrôler la pression différentielle sur les colonnes dont les vannes de radiateur sont dotées de pré-réglages. Les vannes ASV-PV peuvent également être utilisées avec les vannes de réglage ASV-I pour contrôler la pression différentielle et le débit sur les colonnes dont les vannes de radiateur ne possèdent pas de pré-réglages (contrôle P/Q), fig. ①. La vanne ASV-PV maintient une pression différentielle constante sur la colonne.

Pression de service max. 16 bar

Pression différentielle dans la vanne :

DN 15-40 10-150 kPa

DN 50 10-250 kPa

Température max. d'utilisation 120 °C

Dimensions de la vanne	Filetage interne	Filetage externe
DN 15	Rp 1/2	G 3/4 A
DN 20	Rp 3/4	G 1 A
DN 25	Rp 1	G 1 1/4 A
DN 32	Rp 1 1/4	G 1 1/2 A
DN 40	Rp 1 1/2	G 1 3/4 A
DN 50	-	G 2 1/2

Raccordement tube d'impulsion : G 1/16

Montage

Les vannes ASV-PV doivent être montées sur la conduite de retour. Le débit doit être dirigé dans le sens de la flèche représentée sur le corps de la vanne (fig. ③).

Il est recommandé d'installer un filtre de type FV dans le tuyau d'alimentation du système. Le tube d'impulsion doit être raccordé à la conduite de départ, par exemple via une vanne ASV-I ou ASV-M. Il doit être correctement nettoyé avant d'être raccordé à l'orifice « + » des vannes d'équilibrage automatique ASV-PV (fig. ②). En outre, les vannes ASV-PV doivent être montées selon les conditions de montage. Après quelques mois de fonctionnement, les raccords filetés du système devront être resserrés pour limiter au maximum le risque de fuite.

Fermeture

Pour isoler la colonne, tournez complètement le bouton de l'ASV-PV dans le sens des aiguilles d'une montre (fig. ② ①).

Test de pression

Pression d'essai max. 25 bar

Remarques :

Lorsque vous testez la pression du système, assurez-vous que les deux côtés de la membrane présentent la même pression statique. Cela signifie que le tube d'impulsion doit être raccordé et que toutes les vannes à pointeau doivent être ouvertes. Si une vanne ASV-PV est installée en combinaison avec une vanne ASV-M, les deux vannes doivent être dans la même position : ouvertes ou fermées. Si une vanne ASV-PV est installée en combinaison avec une vanne ASV-I, les deux vannes doivent être ouvertes. Pendant cette opération (fermeture ou ouverture des vannes), assurez-vous que la pression la moins élevée ne s'exerce jamais sur le côté supérieur de la membrane.

Si une vanne ASV-PV est installée en combinaison avec une vanne ASV-I, ne purgez pas les conduites principales si les colonnes sont sous pression/remplies d'eau. En effet, cela diminuerait la pression s'exerçant sur le côté supérieur de la membrane de l'ASV-PV, ce qui risquerait de l'endommager.

En cas de non-respect de ces instructions, la membrane de la vanne d'équilibrage automatique risque d'être endommagée.

Réglage

Les vannes ASV-PV sont disponibles dans quatre plages de réglage Δp différentes. Les vannes sont réglées sur une valeur définie en usine, conformément au tableau des pré-réglages d'usine (fig. ⑨). Utilisez la procédure suivante pour définir la pression différentielle souhaitée : ce paramètre peut être modifié sur l'ASV-PV en tournant la tige de réglage (fig. ② ②).

La pression différentielle augmente lorsque vous tournez la tige dans le sens des aiguilles d'une montre ; elle diminue en cas de rotation dans le sens inverse.

Si vous ne connaissez pas le réglage actuel, tournez la tige dans le sens des aiguilles d'une montre jusqu'à l'arrêt. La valeur définie sur la vanne ASV-PV correspond alors à la valeur maximale de la plage de réglages. Ensuite, tournez la tige de réglage en effectuant un certain nombre (n) de tours complets, comme illustré à la figure ⑨, jusqu'à obtention de la valeur souhaitée pour la pression différentielle.

* Pré-réglage d'usine (Factory presetting)

** Plage de réglage Δp (Δp setting range)

Remarque :

Ne tournez pas la tige sur plus de 20 tours pour éviter qu'elle ne sorte de son orifice.

Le robinet de purge (fermé, fig. ④-① ; ouvert, fig. ④-②) peut être utilisé pour le soutirage et le remplissage d'eau.

Démarrage

Vous pouvez remplir le système à l'aide du robinet de purge de l'ASV-PV. Le système doit être ventilé en son point le plus haut. Au démarrage du système (ouverture du dispositif d'arrêt de la vanne ASV-PV et de la vanne associée), assurez-vous que les deux côtés de la membrane présentent la même pression statique ou, du moins, que la pression la plus élevée s'exerce sur le côté supérieur de la membrane (raccord « + », fig. ②). Si vous effectuez le remplissage en ouvrant une vanne ASV-PV et une vanne associée, assurez-vous qu'une pression s'exerce sur le côté supérieur de la membrane ; pour ce faire, ouvrez la vanne associée avant la vanne ASV-PV.

Remarques :

- Vanne ASV-PV utilisée avec ASV-M (fig. ⑥) :
En cas de non-respect de cette procédure, la membrane de l'ASV-PV peut être endommagée.
- Vanne ASV-PV utilisée avec ASV/I (fig. ⑦) :
En cas de non-respect de cette procédure, l'ASV-PV peut être bloquée en position fermée même si la vanne est ouverte au maximum.
- Les vannes ASV-PV et ASV-M/I doivent toujours être entièrement ouvertes en cas d'utilisation conjointe avec des vannes d'arrêt dédiées (fig. ⑧).

Détection d'anomalies

Si la vanne placée sur la colonne ne fonctionne pas correctement, vérifiez les points suivants :

- Le sens de circulation de l'eau correspond-il au sens de la flèche située sur le corps de la vanne ?
- Le tube d'impulsion a-t-il été raccordé correctement et les éventuelles vannes à pointeau sont-elles ouvertes ?
- Le dispositif d'arrêt de la vanne a-t-il été ouvert ?

Isolation (DN 15 - 40)

L'emballage en polystyrène de la vanne peut être utilisé comme coque d'isolation pour des températures allant jusqu'à 80 °C.

Installation Guide ASV-PV (DN 15-50)

ESPAÑOL

Las válvulas de equilibrado automático ASV-PV se usan en conjunto con válvulas de cierre y medida ASV-M para controlar la presión diferencial en columnas cuyas válvulas de radiador poseen funciones de preajuste. Las válvulas ASV-PV se usan también en conjunto con válvulas de ajuste ASV-I para controlar la presión diferencial y el caudal en columnas cuyas válvulas de radiador no poseen funciones de preajuste (control P/Q; fig. 1).

Las válvulas ASV-PV mantienen constante la presión diferencial a través de la columna.

Presión máx. de trabajo 16 bar

Presión diferencial a través de la válvula:

DN 15-40 10-150 kPa

DN 50 10-250 kPa

Temperatura máx. del fluido..... 120 °C

Tamaño de la válvula	Rosca interna	Rosca externa
DN 15	Rp ½	G ¾ A
DN 20	Rp ¾	G 1 A
DN 25	Rp 1	G 1¼ A
DN 32	Rp 1¼	G 1½ A
DN 40	Rp 1½	G 1¾ A
DN 50	-	G 2½

Línea de impulsión: G 1/16

Instalación

Las válvulas ASV-PV deben instalarse en la tubería de retorno. El sentido de caudal debe coincidir con la dirección de la flecha estampada en el cuerpo de la válvula (fig. 3).

Se recomienda instalar un filtro FV en la tubería de alimentación del sistema. El tubo de impulsión debe instalarse en la tubería de impulsión empleando, por ejemplo, una válvula ASV-I o ASV-M. El tubo debe lavarse bien antes de su instalación en la conexión + de una válvula de equilibrado automático ASV-PV (fig. 2). Las válvulas ASV-PV deben, asimismo, instalarse de acuerdo con las condiciones de instalación. Si el sistema ha permanecido en servicio durante algún tiempo, deberán apretarse de nuevo las conexiones con rosca externa para minimizar el riesgo de fuga.

Cierre

La columna se cerrará al girar completamente el mando de la válvula ASV-PV en el sentido de las agujas del reloj (fig. 2 1).

Prueba de presión

Presión máx. de prueba 25 bar

Notas:

Durante la prueba de presión, deberá garantizarse que ambas caras de la membrana soporten la misma presión estática. Como resultado, el tubo de impulsión deberá permanecer conectado y las válvulas de aguja deberán permanecer abiertas. Si la válvula ASV-PV se instala en combinación con una válvula ASV-M, ambas se podrán abrir o cerrar (además, habrán de encontrarse en la misma posición). Si la válvula ASV-PV se instala en combinación con una válvula ASV-I, ambas válvulas deberán permanecer abiertas. Durante la operación de apertura o cierre, debe garantizarse que no se dé una presión inferior en la cara superior de la membrana bajo ninguna circunstancia.

Si la válvula ASV-PV se instala en combinación con una válvula ASV-I, las tuberías principales no deberán drenarse con las columnas sometidas a presión o llenas de agua. Hacerlo provocaría la acumulación de una presión inferior en la cara superior de la membrana de la válvula ASV-PV, lo cual podría dar lugar a su rotura.

No respetar estas instrucciones puede dar lugar a la rotura de la válvula de equilibrado automático.

Establecimiento/ajuste

Las válvulas ASV-PV se comercializan con cuatro rangos de ajuste de Δp diferentes. Todas ellas se ajustan en fábrica a un valor determinado, conforme a lo indicado en las tablas de preajuste de fábrica (fig. 9). Aplique el siguiente procedimiento para ajustar la presión diferencial deseada: el ajuste de una válvula ASV-PV se puede modificar girando el vástago de ajuste (fig. 2 2).

Al girar el vástago en el sentido de las agujas del reloj, se aumenta el ajuste; al girarlo en sentido contrario a las agujas del reloj, se reduce el ajuste.

Si desconoce el ajuste, gire completamente el vástago en el sentido de las agujas del reloj. Haciéndolo, ajustará la válvula ASV-PV al valor máximo del rango de ajuste. A continuación, gire el vástago el número de vueltas (n) que corresponda (según lo indicado en la fig. 9), hasta obtener el ajuste de presión diferencial deseado.

* Preajuste de fábrica (Factory presetting)

** Rango de ajuste de Δp (Δp setting range)

Nota:

No gire el vástago más de 20 vueltas para evitar desmontarlo.

La llave (cerrada en la fig. 4 1) y abierta en la fig. 4 2) se puede usar con fines de consumo o llenado.

Arranque

Puede llenar el sistema empleando la llave de drenaje de la válvula ASV-PV. El sistema se purgará en el punto más alto. Durante el arranque del sistema (apertura del cierre de la válvula ASV-PV y la válvula asociada), asegúrese de que la presión estática sea la misma a ambos lados o exista una presión mayor en la cara superior de la membrana (conexión +; fig. 2). Si la operación de llenado se realiza abriendo la válvula ASV-PV y la válvula asociada, asegúrese de que exista presión en la cara superior de la membrana abriendo primero la válvula asociada y después la válvula ASV-PV.

Notas:

- Uso de la válvula ASV-PV con una válvula ASV-M (fig. 6):
si no se respeta el procedimiento descrito, la membrana de la válvula ASV-PV podría resultar dañada.
- Uso de la válvula ASV-PV con una válvula ASV-I (fig. 7):
si no se respeta el procedimiento descrito, la válvula ASV-PV podría bloquearse en la posición de cierre, incluso aunque se abra completamente la válvula.
- Tanto la válvula ASV-PV como la válvula ASV-M/I deben permanecer siempre completamente abiertas si se usan junto con válvulas de cierre dedicadas (fig. 8).

Búsqueda de averías

Compruebe lo siguiente si la válvula de la columna no funciona correctamente:

- ¿Fluye el caudal a través de la válvula en el sentido correcto?
- ¿Están las válvulas de aguja abiertas y el tubo de impulsión instalado correctamente?
- ¿Se ha abierto el cierre de la válvula?

Aislamiento (DN 15-40)

El embalaje de Styropor en el que se suministra la válvula puede emplearse como camisa de aislamiento frente a temperaturas máximas de 80 °C.

NEDERLANDS

Automatische strangregelaafsluiters ASV-PV worden gebruikt in combinatie met afsluiter en meetventiel ASV-M voor het regelen van de verschildruk in stijgleidingen waar de radiatorafsluiters zijn voorzien van voorinstelfaciliteiten. ASV-PV wordt ook gebruikt samen met inregelafsluiter ASV-I voor het regelen van de verschildruk en doorstroming in stijgleidingen waar de radiatorafsluiters geen voorinstelfaciliteiten hebben (P/Q regeling), fig. ①.

ASV-PV handhaaft een constante verschildruk over de stijgleiding.

Max. werkdruk..... 16 bar

Drukverschil over de afsluiter:

DN 15 - 40 10-150 kPa

DN 50 10-250 kPa

Max. flowtemperatuur 120 °C

Afsluitermaat	Binnendraad	Buitendraad
DN 15	Rp ½	G ¾ A
DN 20	Rp ¾	G 1 A
DN 25	Rp 1	G 1¼ A
DN 32	Rp 1¼	G 1½ A
DN 40	Rp 1½	G 1¾ A
DN 50	-	G 2½

Impulsleiding: G 1/16

Installatie

ASV-PV moet zijn geïnstalleerd in de retourleiding. De flow moet in de richting zijn van de pijl op het afsluiterhuis fig. ③. Het wordt aanbevolen een FV-filter te installeren in de toevoerleiding van het systeem. De impulsbuis moet worden gemonteerd op aanvoerleiding, bijv. via een ASV-I of een ASV-M afsluiter. De leiding moet worden gespoeld voordat deze wordt gemonteerd op de + aansluiting van de ASV-PV automatische strangregelaafsluiters fig. ②.

ASV-PV moet eveneens worden geïnstalleerd wanneer dit nodig is op basis van de installatie-omstandigheden. Wanneer het systeem al een tijdje in gebruik is time, moeten de aansluitingen met uitwendige schroefdraad nogmaals worden aangedraaid, om het risico op lekkage te minimaliseren.

Afsluiten

Door de ASV-PV knop volledig linksom te draaien wordt de stijgleiding afgesloten fig. ② ①.

Druktest

Max. testdruk..... 25 bar

Opmerkingen:

Zorg ervoor dat tijdens het druktesten de statische druk aan beide zijden van het membraan gelijk is. Dat betekent dat de impulsleiding aangesloten moet zijn en de naaldkleppen geopend moeten zijn. Als ASV-PV in combinatie met ASV-M is geïnstalleerd, mogen beide afsluiters geopend of gesloten zijn (beide afsluiters moeten wel in dezelfde positie staan!). Als ASV-PV is geïnstalleerd in combinatie met ASV-I, dan moeten beide afsluiters geopend zijn. Tijdens deze bewerking (openen of sluiten van de afsluiters) moet u er zeker van zijn dat de druk aan de bovenzijde van het membraan nooit lager is dan de onderzijde.

Als de ASV-PV is geïnstalleerd in combinatie met de ASV-I, tap de hoofdleidingen dan niet af terwijl de stijgleidingen onder druk staan / gevuld zijn met water. Wanneer dit zou worden gedaan, dan krijgt het ASV-PV membraan een lage druk aan de bovenkant hetgeen het membraan kan beschadigen.

Als deze aanwijzing wordt genegeerd, kan het membraan van de automatische strangregelaafsluiters worden beschadigd.

Instellen/afstellen

De ASV-PV-afsluiters zijn leverbaar in vier verschillende Δp -instelbereiken. De afsluiters zijn in de fabriek ingesteld op een waarde die terug te vinden is in de tabellen met fabrieksinstellingen in fig. ⑨. Gebruik de volgende procedure voor het instellen van de gewenste verschildruk: de instelling op de ASV-PV kan worden gewijzigd door de instelspindel te draaien fig. ② ②.

Met de klok mee draaien verhoogt de instelling; tegen de klok in draaien verlaagt de instelling.

Als de instelling niet bekend is, draai de spindel dan volledig met de klok mee. Op die manier staat de ASV-PV op de maximumwaarde binnen het instelbereik. Draai nu een aantal keer (n) aan de spindel zoals opgegeven in fig. ⑨ tot het gewenste drukverschil is bereikt.

* Fabrieksinstelling (Factory presetting)

** Δp -instelbereik (Δp setting range)

NB:

Draai de spindel niet meer dan 20 slagen omdat deze anders los raakt.

De kraan (gesloten, fig. ④-①) - open, fig. ④-②) kan worden gebruikt voor het aftappen en vullen van water.

Starten

U kunt het systeem vullen met de aftapkraan op de ASV-PV. Het systeem zal worden geventileerd op het hoogste punt. Zorg er tijdens het opstarten van het systeem - open de afsluiter op de ASV-PV en de partnerklep voor dat de statische druk aan beide zijden van het regelmembraan gelijk is of dat de druk hoger is aan de bovenzijde van het membraan (+ aansluiting, fig. ②). Als het vullen wordt uitgevoerd door de ASV-PV en de partnerklep te openen, zorg er dan voor dat er een druk aanwezig is aan de bovenste zijde van het membraan door de partnerklep eerst te openen voordat de ASV-PV wordt geopend.

Opmerkingen!

- ASV-PV gebruikt in combinatie met ASV-M (fig. ⑥):
Als deze procedure niet wordt gevolgd, kan het membraan van de ASV-PV worden beschadigd.
- ASV-PV gebruikt in combinatie met ASV/I (fig. ⑦):
Als deze procedure niet wordt gevolgd, kan de ASV-PV vast komen te zitten in de gesloten positie, zelfs als de klep volledig is geopend.
- Zowel de ASV-PV als de ASV-M/I moet altijd volledig worden geopend als ze samen met toegewezen sluiters kleppen (fig. ⑧) worden gebruikt.

Foutlocatie

Controleer het volgende wanneer de stijgleidingafsluiter niet goed werkt:

- Is de flowrichting door de afsluiter correct?
- Is de impulsbuis correct gemonteerd en zijn de naaldafsluiters open?
- Is de afsluiter open?

Isolatie (DN 15 - 40)

De styropor verpakking waarin de afsluiter wordt geleverd kan worden gebruikt als isolatiemantel voor temperaturen tot 80 °C.

Installation Guide ASV-PV (DN 15-50)

SUOMEKSI

Automaattinen ASV-PV-linjasäätöventtiili säätelee ASV-M-sulku- ja mittausventtiilin kanssa paine-eroa nousuputkissa, kun patteriventtiileissä on esimääritetyt ominaisuudet. ASV-PV säätelee myös ASV-I-säätöventtiilin kanssa paine-eroa ja virtausta nousuputkissa, kun patteriventtiileissä ei ole esimääritettyjä ominaisuuksia (P/Q-säätö) (kuva 1).

ASV-PV säilyttää vakio paine-eron nousuputkessa.

Suurin käyttöpainne 16 bar

Venttiilin paine-ero:

DN 15–40 10–150 kPa

DN 50 10–250 kPa

Suurin virtausaineen lämpötila 120 °C

Venttiilin koko	Sisäkierre	Ulkokierre
DN 15	Rp ½	G ¾ A
DN 20	Rp ¾	G 1 A
DN 25	Rp 1	G 1¼ A
DN 32	Rp 1¼	G 1½ A
DN 40	Rp 1½	G 1¾ A
DN 50	-	G 2½

Impulssiliinja: G 1/16

Asentaminen

ASV-PV on asennettava paluuputkeen. Virtausaineen tulee kulkea venttiilin rungossa olevan nuolen suuntaisesti (kuva 3).

On suositeltavaa, että järjestelmän tuloputkeen asennetaan FV-suodatin. Impulssiputki on asennettava virtausputkeen esimerkiksi ASV-I- tai ASV-M-venttiilillä. Putki on huuhdeltava ennen sen asentamista automaattisen ASV-PV-linjasäätöventtiilin "+"-liitokseen (kuva 2). ASV-PV-venttiilin asennuksessa on otettava huomioon asennusolosuhteet. Jos järjestelmä on ollut jo jonkin aikaa käytössä, ulkokierrelitokset on kiristettävä uudelleen vuotojen estämiseksi.

Sulkeminen

Nousuputki suljetaan kääntämällä ASV-PV:n sulkunuppi täysin myötäpäivään (kuva 2 ①).

Koepaine

Suurin testauspainne 25 bar

Huomaa:

Painetestauksessa on varmistettava, että kalvon kummallakin puolella on sama staattinen paine. Se tarkoittaa, että impulssiputken on oltava kytkettynä ja kaikkien neulaventtiilien on oltava avoimina. Jos ASV-PV asennetaan yhdessä ASV-M-venttiilin kanssa, venttiilit voivat olla avoimia

tai suljettuja (kummankin venttiilin on oltava samassa asennossa!). Jos ASV-PV asennetaan yhdessä ASV-I-venttiilin kanssa, kummankin venttiilin on oltava auki. Varmista tämän toimenpiteen aikana (venttiilien sulkemisen tai avaamisen aikana), ettei kalvon yläpuolen paine koskaan laske alapuolta matalammaksi.

Jos ASV-PV asennetaan yhdessä ASV-I-venttiilin kanssa, älä tyhjennä pääputkia, kun nousuputkissa on paine tai kun ne ovat täynnä vettä. Silloin ASV-PV-venttiilin kalvon yläpuolen paine laskee alapuolta matalammaksi, mikä voi vahingoittaa kalvoa.

Jos näitä ohjeita ei noudateta, automaattisen linjasäätöventtiilin kalvo saattaa vaurioitua.

Asetus/säätö

ASV-PV-venttiilejä on saatavana neljällä Δp -asetusalueella. Venttiileihin on asetettu tehtaalla oletusarvo, joka on kuvattu oletusarvotaulukossa (kuva 9). Haluttu paine-ero asetetaan seuraavalla tavalla: ASV-PV-venttiilin asetusta vaihdetaan kääntämällä asetuskaraa (kuva 2 ②).

Karan kääntäminen myötäpäivään suurentaa asetusta ja vastapäivään pienentää asetusta.

Jos asetusta ei ole tiedossa, käännä kara täysin myötäpäivään. Tällöin ASV-PV:n asetusta on asetettava suurimmassa arvossa. Käännä nyt karaa useita kertoja (n) kuvan 9 mukaisesti, kunnes paine-eroasetus on halutun suuruinen.

* Tehdasasetus (Factory presetting)

** Δp -asetusalue (Δp setting range)

Huomaa:

Älä käännä karaa yli 20:tä kertaa, jotta se ei irtoa.

Hanaa (suljettuna kuvassa 4 ①), avoimena kuvassa 4 ②) voidaan käyttää veden tyhjennykseen ja täyttöön.

Käynnistäminen

Järjestelmä voidaan täyttää ASV-PV-venttiilin tyhjennyshanalla. Järjestelmä on ilmattava korkeimmasta kohdasta. Järjestelmän käynnistykseen yhteydessä – kun sulku avataan ASV-PV-venttiilissä ja apuventtiilissä – varmista, että kummallakin puolella on sama staattinen paine tai kalvon yläpuolella on korkeampi paine ("+"-liitos, kuva 2). Jos täyttäminen suoritetaan avaamalla ASV-PV-venttiili ja apuventtiili, varmista, että kalvon yläpuolella on painetta, avaamalla apuventtiili ennen ASV-PV-venttiilin avaamista.

Huomaa!

- ASV-PV käytettynä yhdessä ASV-M-venttiilin kanssa (kuva 6): Jos näitä ohjeita ei noudateta, ASV-PV-venttiilin kalvo saattaa vaurioitua.
- ASV-PV käytettynä yhdessä ASV-I-venttiilin kanssa (kuva 7): Jos näitä ohjeita ei noudateta, ASV-PV saattaa juuttua suljettuun asentoon, vaikka venttiili olisi täysin avattu.
- ASV-PV- ja ASV-M/I-venttiilin tulee kummankin olla aina täysin avattuna, jos niitä käytetään niille suunniteltujen sulkuventtiileiden kanssa (kuva 8).

Vianmääritys

Jos nousuputken venttiili ei toimi oikein, tarkista seuraavat kohdat:

- Onko venttiilin virtaussuunta oikea?
- Onko impulssiputki oikein paikallaan ja onko järjestelmässä avoimia neulaventtiilejä?
- Onko sulkuventtiili auki?

Eristys (DN 15–40)

Styropor-pakkausta, jossa venttiili toimitetaan, voidaan käyttää myös eristeenä 80 °C:n lämpötilaan saakka.

LIETUVIŲ K.

Automatiniai balansavimo ventiliai ASV-PV naudojami kartu su uždarymo ir matavimo ventiliu ASV-M slėgio perkryčiui reguliuoti stovuose, kur radiatorių ventiliai turi išankstinio nustatymo funkciją. ASV-PV naudojami ir su reguliuojančiu ventiliu ASV-I slėgio perkryčiui ir slėgiui reguliuoti stovuose, kur radiatorių ventiliai neturi išankstinio nustatymo funkcijų (P/Q reguliavimas), (pav. 1). ASV-PV palaiko pastovų slėgio perkrytį stove.

Maks. darbinis slėgis 16 bar

Slėgio perkrytis ventilyje:

DN 15 - 40 10-150 kPa

DN 50 10-250 kPa

Maks. srauto temperatūra 120 °C

Ventilio dydis	Vidinis sriegis	Išorinis sriegis
DN 15	Rp ½	G ¾ A
DN 20	Rp ¾	G 1 A
DN 25	Rp 1	G 1¼ A
DN 32	Rp 1¼	G 1½ A
DN 40	Rp 1½	G 1¾ A
DN 50	-	G 2½

Jungtis: G ¼

Montavimas

ASV-PV montuojami grąžinimo vamzdyne. Srauto kryptis turi sutapti su ventilyje įspaustos rodyklės kryptimi (3 pav.).

Rekomenduojame, kad FV filtras būtų sumontuotas sistemos tiekiamame vamzdyne. Impulsinis vamzdelis jungiamas prie stovo tiekiamame vamzdyne per ventilius. Prieš prijungiant vamzdelį prie automatinio balansavimo ventiliu ASV-PV jungties+, vamzdelį būtina praplauti (pav. 2).

ASV-PV montuojami, vadovaujantis montavimo sąlygomis. Po to, kai šildymo sistema kurį laiką jau bus veikusi, rekomenduojame dar kartą priveržti visas jungiamąsias veržles, kad sumažintumėte pralaidumo riziką.

Uždarymas

Stovas bus uždarytas, pasukus ASV-P/PV rankenėlę iki galo pagal laikrodžio rodyklę (1, pav. 2).

Slėgio bandymai

Maks. bandomasis slėgis 25 bar

Pastabos:

Atliekant slėgio bandymą reikia užtikrinti, kad abiejų membranų pusių statinis slėgis būtų toks pats abiejose pusėse arba aukštesnis viršutinėje membranų pusėje. Tai reikiama, kad būtų prijungtas impulsinis vamzdelis ir atidaryti visi ventiliai. Jei ASV-PV sumontuotas su ASV-M, abu ventiliai gali būti arba atidaryti, arba uždaryti (abiejų ventilių padėtis turi būti tokia pati!).

Jei ASV-PV sumontuotas su ASV-I, neišleiskite skysčio iš pagrindinių vamzdelių, kol stovuose yra spaudimas / jie užpildyti vandeniu.

Jei šio nurodymo nepaisoma, gali būti pažeista automatinio balansavimo ventilio membrana.

Nustatymas/Derinimas

Siūlomi keturių skirtingų delta p nustatymo intervalų ASV-PV ventiliai. Ventiliai nustatyti gamykloje pagal apibrėžtą vertę, kaip aprašyta gamintojo nustatymų lentelėje (9 pav. Norėdami nustatyti pageidaujamą slėgio perkrytį, atlikite toliau nurodytą procedūrą: Nustatymą galima keisti 1 kPa, pasukant nustatymo ašį (2, pav. 2) vieną pilną apsisukimą. Pasukus ašį pagal laikrodžio rodyklę – nustatymas didės; pasukus ją prieš laikrodžio rodyklę – nustatymas sumažės.

* Gamintojo nustatyta (Factory presetting)

** Δp nustat. ribos (Δp setting range)

Pastaba:

Nesukite ašies daugiau, kaip 20 kartų, kadangi ji taps nebereguliuojama. Čiaupas (uždarytas, 4-1 pav. – atidarytas, 4-2 pav.) naudojamas drenavimui arba pripildymui.

Paleidimas

Sistemą galima užpildyti naudojant ASV-PV išleidimo čiaupą. Sistemą būtina nuorinti. Paleidžiant sistemą reikia užtikrinti, kad statinis slėgis būtų toks pats abiejose membranų pusėse arba aukštesnis viršutinėje jos pusėje (+ sujungimas, 2 pav.) Jei užpildoma atidarant ASV-PV ir porinį ventilių, reikia užtikrinti, kad viršutinėje membranų pusėje būtų slėgis, pirmiausia atidarant porinį ventilių, kol ASV-PV dar neatidarytas.

Pastabos!

- ASV-PV naudojamas su ASV-M (6): jei nesilaikysite šių nurodymų, ASV-PV membrana gali būti pažeista.
- ASV-PV naudojamas su ASV/I (7): jei nesilaikysite šių nurodymų, ASV-PV gali užsiblokuoti uždarytoje padėtyje, net jei ventilis visiškai atidarytas.
- ASV-PV ir ASV-M/I visada turi būti atidaryti, jei naudojami kartu su specialiais uždarymo ventiliais (8).

Gedimų nustatymas

Jeigu stove sumontuotas ventilis tinkamai neveikia, patikrinkite:

- Ar teisinga per ventilių pratekančio srauto kryptis?
- Ar impulsinis vamzdelis pritvirtintas teisingai?
- Ar uždarymo ventilis atidarytas?

Izoliavimas (DN 15-40)

EPS polisitrolo pakuotė, kurioje ventilis transportuojamas, gali būti naudojama kaip izoliacija tose sistemose, kur temperatūra neviršija 80 °C.

HRVATSKI

Automatski balansni ventili ASV-PV koriste se zajedno sa zapornim i mjernim ventilom ASV-M za regulaciju diferencijalnog tlaka u usponskim cijevima u kojima radijatorski ventili imaju mogućnost podešavanja. ASV-PV koristi se zajedno i s ventilom za namještanje ASV-I za regulaciju diferencijalnog tlaka i protoka u usponskim cijevima u kojima radijatorski ventili nemaju mogućnost podešavanja (P/Q regulacija), slika ①. ASV-PV održava konstantni diferencijalni tlak u usponskoj cijevi.

Maks. radni tlak 16 bar
 Diferencijalni tlak u ventilu:
 DN 15 - 40 10-150 kPa
 DN 50 10-250 kPa
 Maks. protočna temperatura 120 °C

Dimenzija ventila	Unutarnji navoj	Vanjski navoj
DN 15	Rp ½	G ¾ A
DN 20	Rp ¾	G 1 A
DN 25	Rp 1	G 1¼ A
DN 32	Rp 1¼	G 1½ A
DN 40	Rp 1½	G 1¾ A
DN 50	-	G 2½

Impulsna cijev: G 1/16

Ugradnja

ASV-PV mora se ugraditi u povratnu cijev. Protok mora biti u smjeru strelice na tijelu ventila, slika ③.

Preporučujemo da se u opskrbnu cijev sustava ugradi FV filtar. Impulsna cijev mora se ugraditi na protočnu cijev npr. preko ventila ASV-I ili ASV-M. Cijev se mora isprati prije ugradnje na + spoj automatskih balansnih ventila ASV-PV, slika ②.

Osim toga, ASV-PV mora se ugraditi prema uvjetima ugradnje. Ako je sustav neko vrijeme u uporabi, spojeve s vanjskim navojima potrebno je ponovno zategnuti kako bi se umanjila opasnost od propuštanja.

Zatvaranje

Okretanje gumba ventila ASV-PV do kraja nadesno zatvorit će usponsku cijev, slika ② ①.

Ispitivanje tlaka

Maks. ispitni tlak 25 bar

Napomene:

Pri ispitivanju tlaka osigurajte da obje strane membrane imaju jednak statički tlak. To znači da se mora spojiti impulsna cijev i otvoriti svi iglasti ventili. Ako se ventil ASV-PV ugrađuje u kombinaciji s ASV-M, oba ventila mogu biti otvorena ili zatvorena (oba ventila moraju biti u istom položaju!). Ako se ventil ASV-PV ugrađuje u kombinaciji s ASV-I, oba ventila moraju biti otvorena. Tijekom tog postupka (zatvaranja ili otvaranja ventila) pripazite da se nikada ne stvori niži tlak na gornjoj strani membrane.

Ako se ventil ASV-PV ugrađuje u kombinaciji s ASV-I, ne ispuštajte glavne cijevi ako usponske cijevi ostavite pod tlakom / ispunjene vodom. Time će membrana ventila ASV-PV imati niži tlak na gornjoj strani, što može oštetiti membranu.

Zanemarivanjem ove napomene mogla bi se oštetiti membrana automatskog balansnog ventila.

Namještanje/podešavanje

Ventili ASV-PV dostupni su u četiri raspona podešavanja Δp . Ventili su tvornički podešeni na zadanu vrijednost kao što je opisano u tablici Tvorničke postavke na slici ⑨. Sljedećim postupkom podesite željeni diferencijalni tlak: vrijednost na ventilu ASV-PV možete promijeniti okretanjem vretena za podešavanje, slika ② ②.

Okretanjem vretena nadesno povećava se vrijednost; dok se okretanjem nalijevo smanjuje vrijednost.

Ako vrijednost nije poznata, okrenite vreteno do kraja nadesno. U tom je položaju ASV-PV na maksimalnoj vrijednosti raspona. Sad okrenite vreteno onoliko puta (n) koliko je opisano na slici ⑨ dok se ne postigne potrebna vrijednost diferencijalnog tlaka.

* Tvorničke postavke (Factory presetting)

** Raspon vrijednosti Δp (Δp setting range)

Napomena:

Vreteno ne okrećite za više od 20 okretaja jer će se otpustiti.

Slavina (zatvorena, slika ④-①) - otvorena, slika ④-②) može se koristiti za ispuštanje i punjenje vode.

Puštanje u rad

Sustav možete napuniti ispusnom slavinom na ventilu ASV-PV. Sustav se prozračuje na najvišoj točki. Pri puštanju sustava u rad – otvaranjem zapornog ventila na ASV-PV i partnerskom ventilu – osigurajte jednak statički tlak na obje strane ili viši tlak na gornjoj strani membrane (slika ②). Ako se punjenje obavlja otvaranjem ventila ASV-PV i partnerskog ventila, provjerite postoji li tlak na gornjoj strani membrane tako da prvo otvorite partnerski ventil prije otvaranja ventila ASV-PV.

Napomene!

- ASV-PV korišten s ASV-M (slika ⑥): nepridržavanjem ovog postupka mogla bi se oštetiti membrana ventila ASV-PV.
- ASV-PV korišten s ASV/I (slika ⑦): nepridržavanjem ovog postupka ventil ASV-PV mogao bi se blokirati u zatvorenom položaju čak i ako je potpuno otvoren.
- ASV-PV i ASV-M/I moraju uvijek biti potpuno otvoreni ako se koriste zajedno sa zapornim ventilima (slika ⑧).

Traženje pogrešaka

Ako ventil usponske cijevi ne funkcionira ispravno, provjerite sljedeće:

- Je li smjer protoka kroz ventil ispravan?
- Je li impulsna cijev ispravno ugrađena i jesu li otvoreni iglasti ventili?
- Je li otvoren zapor ventila?

Izolacija (DN 15 - 40)

Stiroporna ambalaža u kojoj je ventil isporučen može poslužiti kao izolacijski plašt za temperature do 80 °C.

ROMÂNĂ

Vanele de echilibrare automată ASV-PV sunt utilizate împreună cu vana de închidere și măsură ASV-M pentru a controla presiunea diferențială în coloanele montante, când vanele de radiator au facilități de presetare. ASV-PV este utilizată și împreună cu robinetul de reglare ASV-I pentru a controla presiunea diferențială și debitul în coloanele montante, unde vanele de radiator nu au facilități de presetare (control P/Q), fig. ①. ASV-PV menține presiunea diferențială constantă pe coloana montantă.

Presiune max. de lucru..... 16 bar

Presiune diferențială pe vană:

DN 15 - 40 10-150 kPa

DN 50 10-250 kPa

Temperatură max. pe tur..... 120 °C

Dimensiunea vanei	Filet interior	Filet exterior
DN 15	Rp ½	G ¾ A
DN 20	Rp ¾	G 1 A
DN 25	Rp 1	G 1¼ A
DN 32	Rp 1¼	G 1½ A
DN 40	Rp 1½	G 1¾ A
DN 50	-	G 2½

Linie de impuls: G 1/16

Montarea

ASV-PV trebuie instalată pe conducta de retur. Curgerea trebuie să se facă în direcția săgeții de pe corpul vanei, fig. ③.

Se recomandă ca în conducta de alimentare a sistemului să fie instalat un filtru FV.

Tubul de impuls trebuie montat pe

conducta de tur, de exemplu printr-un

robinet ASV-I sau ASV-M.

Tubul trebuie să fie spălat pe interior

înainte de a fi montat pe racordul + al vanelor de echilibrare automată ASV-PV, fig. ②.

În plus, ASV-PV trebuie instalat și în conformitate cu condițiile de instalare.

Dacă sistemul a fost utilizat o perioadă de timp, racordurile cu filet extern trebuie strânse din nou pentru a reduce riscul de scurgeri.

Închiderea

Rotirea completă a butonului ASV-PV în sensul acelor de ceasornic va închide coloana montantă, fig. ② ①.

Testul de presiune

Presiune max. de testare25 bar

Note:

Când testați la presiune, trebuie să vă asigurați ca pe ambele părți ale membranei să existe aceeași presiune statică. Aceasta înseamnă că tubul de impuls trebuie conectat și orice robinet cu ac trebuie să fie deschis. Dacă ASV-PV este instalat în combinație cu ASV-M, cele două robinete pot fi deschise sau închise (ambele robinete trebuie să fie în aceeași poziție!). Dacă ASV-PV este instalat în combinație cu ASV-I, ambele robinete trebuie să fie deschise. Pe durata acestei operații (închiderea sau deschiderea vanelor), asigurați-vă că nu există niciodată o presiune mai mică pe partea superioară a membranei.

Dacă ASV-PV este instalat în combinație cu ASV-I, nu drenați conductele principale în timp ce coloanele montante sunt sub presiune / pline cu apă. În acest mod, membrana ASV-PV ar avea o presiune mai scăzută pe partea superioară, fapt care ar putea-o deteriora.

Dacă aceste instrucțiuni nu sunt respectate, membrana robinetului de echilibrare automată poate fi deteriorată.

Setarea/reglarea

Regulatele ASV-PV se comercializează cu patru valori diferite pentru setarea Δp .

Acestea sunt setate din fabrică pentru o anumită presiune, conform informațiilor din tabelul privind presetările din fabrică din fig. ⑨. Utilizați procedura următoare pentru a regla presiunea diferențială dorită: setarea de pe ASV-PV poate fi schimbată prin rotirea axului de setare, fig. ② ②.

Rotirea axului în sensul acelor de ceasornic mărește presiunea, iar în sens invers o reduce.

Dacă poziția de reglaj nu este cunoscută, rotiți axul complet în sensul acelor de ceasornic. Astfel, regulatorul ASV-PV este setat la valoarea maximă. Apoi, rotiți axul de câteva ori (n), cum se descrie în fig. ⑨, până când se obține setarea presiunii diferențiale dorite.

* Presetare din fabrică (Factory presetting)

** Domeniu de reglare Δp (Δp setting range)

Notă:

Nu rotiți axul mai mult de 20 rotații, pentru că se va decupla.

Robinetul (închis, fig. ④-①) - deschis, fig. ④-②) poate fi utilizat pentru scurgerea apei și umplerea cu apă.

Pornirea

Puteți umple sistemul cu ajutorul robinetului de drenaj de la ASV-PV. Sistemul va fi aerisit la punctul cel mai înalt. În timpul pornirii sistemului - deschiderea dispozitivului de închidere pe ASV-PV și vanele asociate - asigurați-vă că aveți aceeași presiune statică pe ambele părți sau o presiune mai mare pe partea superioară a membranei (racordul +, fig. ②). Dacă umplerea este efectuată prin deschiderea ASV-PV și a vanei asociate, asigurați-vă că există presiune pe partea superioară a membranei prin deschiderea vanei asociate înainte de deschiderea ASV-PV.

Note!

- ASV-PV utilizat cu ASV-M (fig. ⑥):
Dacă această procedură nu este respectată, membrana ASV-PV poate fi deteriorată.
- ASV-PV utilizat cu ASV/I (fig. ⑦):
Dacă această procedură nu este respectată, ASV-PV se poate bloca în poziție închisă, chiar dacă vana este deschisă complet.
- Atât ASV-PV, cât și ASV-M/I trebuie să fie întotdeauna deschise complet dacă sunt utilizate împreună cu vanele de închidere dedicate (fig. ⑧).

Localizarea defecțiunilor

Dacă vana coloanei montante nu funcționează corect, verificați următoarele:

- Este corectă direcția curgerii prin robinet?
- Este montat corect tubul de impuls și vanele cu ac sunt deschise?
- Dispozitivul de închidere al vanei este deschis?

Izolarea (DN 15 - 40)

Ambalajul din stiropor în care este livrat robinetul poate fi utilizat ca jachetă de izolare pentru temperaturi de până la 80 °C.

Installation Guide ASV-PV (DN 15-50)

ČESKY

Automatický vyvažovací ventil ASV-PV se používá společně s uzavíracím a měřicím ventilem ASV-M pro regulaci diferenčního tlaku ve stoupačkách, kde mají ventily radiátorů možnost přednastavení. Ventil ASV-PV se používá i společně se seřizovacím ventilem ASV-I pro regulaci diferenčního tlaku a průtoku ve stoupačkách, kde ventily radiátorů nemají možnost přednastavení (řízení P/Q), viz obr. ①.

Ventil ASV-PV udržuje na stoupačce stálý diferenční tlak.

Max. pracovní tlak 16 bar

Diferenční tlak na ventilu:

DN 15-40 10-150 kPa

DN 50 10-250 kPa

Max. teplota nosného média 120 °C

Rozměr ventilu	Vnitřní závit	Vnější závit
DN 15	Rp ½	G ¾ A
DN 20	Rp ¾	G 1 A
DN 25	Rp 1	G 1¼ A
DN 32	Rp 1¼	G 1½ A
DN 40	Rp 1½	G 1¾ A
DN 50	-	G 2½

Impulzní vedení: G 1/16

Instalace

Ventil ASV-PV musí být instalován ve vratném potrubí. Směr proudění musí odpovídat směru šipky vyznačené na těle ventilu, viz obr. ③.

Doporučujeme nainstalovat filtr FV v přívodním potrubí systému. Na přívodní potrubí se musí nainstalovat impulzní potrubí, např. přes ventil ASV-I nebo ASV-M. Před připojením na hrdlo + automatického vyvažovacího ventilu ASV-PV se musí potrubí propláchnout, viz obr. ②.

Ventil ASV-PV se dále musí namontovat v souladu s instalačními podmínkami. Pokud je systém již delší dobu v provozu, připojení s vnějšími závitky by se měla znovu utáhnout, aby se minimalizovalo nebezpečí netěsnosti.

Uzavírání

Otočením uzavírací hlavice ventilu ASV-PV na doraz ve směru hodinových ručiček se regulační ventil uzavře, viz obr. ② ①.

Tlaková zkouška

Max. zkušební tlak 25 bar

Poznámky:

Při tlakových zkouškách systému musíte zajistit, aby obě strany membrány měly stejný statický tlak. To znamená, že impulzní potrubí musí být připojeno a všechny jehlové ventily musejí být otevřené. Pokud je ventil ASV-PV nainstalován v kombinaci s ventilem ASV-M, oba ventily mohou být otevřené nebo zavřené (oba ventily musejí být ve stejné poloze!). Pokud je ventil ASV-PV nainstalován v kombinaci s ventilem ASV-I, oba ventily musejí být otevřené. Během tohoto provozu (zavírání nebo otevírání ventilů) zajistěte, aby na horní straně membrány nikdy nebyl nižší tlak.

Pokud ventil ASV-PV nainstalujete v kombinaci s ventilem ASV-I, nevypouštějte pod tlakem / naplněny vodou. Jinak by membrána ventilu ASV-PV měla nižší tlak na horní straně, což by ji mohlo poškodit.

Pokud tuto skutečnost budete ignorovat, může dojít k poškození membrány automatického vyvažovacího ventilu.

Nastavení/seřizování

Ventily ASV-PV se prodávají ve čtyřech různých rozsazích nastavení Δp . Ventily jsou z výroby přednastaveny na hodnoty, které jsou popsány v tabulce továrních nastavení na obrázku ⑨. Podle následujícího postupu nastavte požadovaný diferenční tlak: nastavení na ventilu ASV-PV lze měnit otáčením nastavovacího vřetena, viz obr. ② ②.

Otáčením vřetena ve směru hodinových ručiček se hodnota nastavení zvyšuje; otáčením proti směru hodinových ručiček se hodnota snižuje.

Pokud nastavená hodnota není známa, otočte vřetenem nadoraz ve směru hodinových ručiček. Po tomto nastavení je ventil ASV-PV na maximální hodnotě v daném rozsahu nastavení. Nyní otočte vřeteno o daný počet otáček (n), jak je uvedeno na obrázku ⑨, dokud není dosaženo požadovaného diferenčního tlaku.

* Tovární nastavení (Factory presetting)

** Δp rozsah nastavení (Δp setting range)

Poznámka:

Neotáčejte vřetenem o více než 20 otáček, jinak by se uvolnilo.

Kohout (uzavřený, obr. ④–①) – otevřený, obr. ④–②) lze použít pro vypouštění a napouštění vody.

Spuštění

Systém můžete naplnit vypouštěcím kohoutem na ventilu ASV-PV. Systém se musí odvzdušňovat v nejvyšším místě. Během spuštění systému – otevření uzávěru na ventilu ASV-PV a partnerského ventilu – zajistěte, aby byl stejný statický tlak na obou stranách nebo vyšší tlak na horní straně membrány (hrdlo +, viz obr. ②). Pokud plnění provádíte otevřením ventilu ASV-PV a partnerského ventilu, zajistěte, aby byl před otevřením ventilu ASV-PV na horní straně membrány tlak tím, že nejprve otevřete partnerský ventil.

Poznámky!

- Ventil ASV-PV použitý s ventilem ASV-M (obr. ⑥):
Pokud tento postup nebudete dodržovat, mohla by se membrána ventilu ASV-PV poškodit.
- Ventil ASV-PV použitý s ventilem ASV/I (obr. ⑦):
Pokud tento postup nedodržíte, ventil ASV-PV by se mohl zablokovat v uzavřené poloze i v případě, že ventil bude zcela otevřen.
- Oba ventily ASV-PV a ASV-M/I by měly být vždy zcela otevřeny, pokud jsou používány společně s vyhrazenými uzavíracími ventily (obr. ⑧).

Vyhledávání závad

Pokud stoupačkový ventil nepracuje správně, zkontrolujte následující:

- Je směr průtoku ventilem správný?
- Je impulzní potrubí namontováno správně a jsou jehlové ventily otevřené?
- Je uzávěr ventilu otevřený?

Izolace (DN 15-40)

Polystyrénový obal, ve kterém se ventil dodává, lze použít jako izolační plášť do teploty až 80 °C.

MAGYAR

Az ASV-P automatikus beszabályozó szelepeket az ASV-M elzáró- és mérőszeleppel együtt használjuk a felszálló ági nyomáskülönbség szabályozására, ahol a fűtőtest szelepeken van előbeállítási lehetőség. Az ASV-PV szelepet az ASV-I beállító szeleppel együtt is használatos olyan előremenő ágakban a nyomáskülönbség és a vízfolyás szabályozására, ahol a fűtőtest szelepeken nincs előbeállítási lehetőség (P/Q szabályozás), ①. ábra.

Az ASV-PV állandó nyomáskülönbséget tart fenn a teljes előremenő ágban.

Max. üzemi nyomás 16 bar

Szelepre eső nyomáskülönbség:

DN 15 - 40 10-150 kPa

DN 50 10-250 kPa

Max. előremenő hőmérséklet 120 °C

Szelepméret	Belső menetes	Külső menetes
DN 15	Rp ½	G ¾ A
DN 20	Rp ¾	G 1 A
DN 25	Rp 1	G 1¼ A
DN 32	Rp 1¼	G 1½ A
DN 40	Rp 1½	G 1¾ A
DN 50	-	G 2½

Impulzusvezeték: G 1/16

Szerelés

Az ASV-PV-t a visszatérő ágba kell beépíteni. Az áramlás iránya és a szeleptesten látható nyíl azonos irányú legyen ③. ábra.

Javasolt, hogy egy FV szűrő legyen felszerelve a rendszer tápvezetékébe.

Az impulzusvezetékét az előremenő csővezetékbe kell beszerezni, például egy ASV-I vagy egy ASV-M szelepen keresztül.

A csövet alaposan át kell öblíteni, mielőtt beszerelik az ASV-PV automatikus beszabályozó szelep + csatlakozójába ②. ábra.

Ezen túlmenően az ASV-PV-t a beépítési feltételek által meghatározott módon kell beépíteni. Ha már egy ideje használatban van a rendszer, a külső menetes csatlakozásokat ismét meg kell szorítani a szivárgás kockázatának minimalizálása érdekében.

Elzárás

Az ASV-PV kezelőgombjának teljes elforgatása az óramutató járásával azonos irányban elzárja az előremenő ágat ② ①. ábra.

Nyomáspróba

Max. próbanyomás 25 bar

Megjegyzések:

Nyomáspróba közben biztosítani kell, hogy a membrán mindkét oldalán azonos legyen a statikus nyomás. Ez azt jelenti, hogy az impulzusvezetéknek csatlakoztatva kell lennie, és a túszelepeknek nyitva kell lenniük. Ha ASV-PV van felszerelve ASV-M-mel kombinálva, akkor mindkét szelep legyen vagy nyitva vagy zárva (a két szeleplek azonos pozícióban kell lennie!). Ha az ASV-PV az ASV-I szeleppel együtt van beépítve, akkor mindkét szeleplek nyitva kell lennie. Eközben (a szelepek nyitása vagy zárása során) ügyeljen arra, hogy a membrán felső oldalán ne legyen alacsonyabb legyen a nyomás.

Ha egy ASV-PV egy ASV-I-vel kombinálva van beépítve, akkor ne ürtse le a fő csővezetékét, amikor az előremenő ágak nyomás alatt vannak, illetve vízzel vannak feltöltve. Ha ez megtörténik, akkor az ASV-PV membránjának felső oldalán alacsonyabb lesz a nyomás, és ez károsíthatja a membránt.

Ha figyelmen kívül hagyja ezeket az utasításokat, az automatikus beszabályozó szelep membránja károsodhat.

Állítás/beállítás

Az ASV-PV szelepek négyféle Δp beállítási tartománnyal kerülnek forgalomba.

A szelepeket gyárilag egy megadott értékre állítják be, amint ezt a ⑨. ábrán látható Gyári előbeállítási táblázat ismerteti. Alkalmazza az alábbi eljárást a kívánt nyomáskülönbség beállítására: az ASV-PV beállítása módosítható a beállító orsó elfordításával ② ②. ábra.

A szelepersónak az óramutató járásával azonos irányban történő elfordítására növekszik a beállított érték; az ezzel ellentétes irányú elfordításra az érték csökken.

Ha a beállítás nem ismeretes, fordítsa el a szelepersót teljesen az óramutató járásával azonos irányban. Ezzel az ASV-PV-n a beállítás a beállítási tartományon belül a maximum lesz. Most fordítsa el a szelepersót többször (n) a ⑨. ábrán ismertetett módon, amíg el nem éri a kívánt nyomáskülönbséget.

* Gyári előbeállítás (Factory presetting)

** Δp beállítási tartomány (Δp setting range)

Megjegyzés:

Az orsót 20 fordulatnál többször ne fordítsa el, mert akkor kilazulhat.

A csap (zárva ④-① ábra - nyitva ④-② ábra) felhasználható vízlecsapolásra és feltöltésre.

Indítás

A rendszer feltölthető az ASV-PV-n található ürítőcsapon keresztül. A rendszert a legmagasabb pontján kell légteleníteni. Rendszerindítás közben - a lezáró szelep nyitásakor az ASV-PV-n és a társszelepen - biztosítani kell, hogy azonos statikus nyomás legyen a membrán mindkét oldalán, vagy a membrán felső oldalán legyen nagyobb nyomás. (+ csatlakozó, ②. ábra). Ha a feltöltést az ASV-PV szeleppel és társszeleppel végzik, gondoskodni kell arról, hogy legyen nyomás a membrán felső oldalán úgy, hogy az ASV-PV megnyitása előtt először a társszelepet kell megnyitni.

Megjegyzések!

a) ASV-PV az ASV-M-mel együtt használva (⑥. ábra):

Ha nem tartják be ezt az eljárást, az ASV-PV membránja károsodhat.

b) ASV-PV az ASV-I-vel együtt használva (⑦. ábra):

Ha nem tartják be ezt az eljárást, az ASV-PV zárt pozícióban beszorulhat, még akkor is, ha a szelep teljesen nyitva van.

c) Mindkettő, az ASV-PV és az ASV-M/I legyen mindig teljesen nyitva, ha célra rendelt elzárószelepekkel együtt használják (⑧. ábra).

A hiba helye

Ellenőrizze az alábbiakat, ha az előremenő ág szelepe nem működik megfelelően:

1. Helyes az áramlás iránya a szelepen keresztül?
2. Az impulzusvezeték megfelelően szerelték fel? Nyitva van-e valamelyik túszelep?
3. Nyitva van a lezáró szelep?

Hőszigetelés (DN 15 - 40)

A styropor csomagolás, amelyben a szelepet szállítjuk szigetelő burkolatként is használható 80 °C hőmérsékletig.

中文

自动压差式平衡阀 ASV-PV 同具有关断和测量功能的阀门 ASV-M 配合使用, 以控制立管的供回水压差和流量。自动压差式平衡阀 ASV-PV 也可同具有关断和测量功能的阀门 ASV-I 配合使用, 以控制立管的压差和流量, 该立管内散热器上的温控阀没有预设功能 (P/Q 控制) (如图 ①)。

ASV-PV 阀门维持通过立管的压差恒定。

最大工作压力 16 Bar

阀门两端差压:

DN 15 - 40 0-150 KPa

DN 50 10-250 KPa

最高供水温度 120 °C

阀门规格	内螺纹	外螺纹
DN 15	Rp 1/2	G 3/4 A
DN 20	Rp 3/4	G 1 A
DN 25	Rp 1	G 1 1/4 A
DN 32	Rp 1 1/4	G 1 1/2 A
DN 40	Rp 1 1/2	G 1 3/4 A
DN 50	-	G 2 1/2

脉冲管: G 1/6

安装

ASV-PV 阀门必须安装在回水管道上。流体流向必须同阀体上的箭头方向一致。

(如图 ③)。

建议在系统供水管上安装 FV 过滤器。脉冲管应当经由一个 ASV-I 阀门或 ASV-M 阀门与供水管相连。

在安装到 ASV-PV 自动平衡阀的正向接头前应把脉冲管冲洗干净 (如图 ②)。

ASV-PV 必须根据安装条件另行安装。在使用一段时间后, 应对系统中的各外螺纹接头进行重新拧紧, 以最大限度地避免渗漏。

关断

顺时针方向完全拧紧 ASV-PV 自动平衡阀的旋钮即可关断立管 (如图 ② ①)。

压力测试

最大工作压力 25 bar

注意:

在进行压力实验时, 必须确保膜片上下两侧的静压相等。这意味着必须连接脉冲管, 同时打开所有针阀。如果 ASV-PV 与 ASV-M 配合使用, 则应确保两者同时开启或同时关闭 (两者应处于相同的启闭状态!)。如果 ASV-PV 与 ASV-I 配合使用, 则应确保两者同时开启。在此过程中 (关闭或打开阀门), 请确保膜片的顶侧压力不会低于底侧。

如果 ASV-PV 与 ASV-I 配合使用, 则当立管处于受压或注水状态时, 不应进行泄水操作。否则, ASV-PV 阀门膜片的顶侧压力会低于底侧, 这可能导致膜片损坏。

如不遵循此操作要求, 可能导致自动压差式平衡阀的膜片受到损坏。

设定/调节

销售的 ASV-PV 阀门有四种不同的 Δp 设定范围。阀门在出厂时设定了确定的值, 具体请参考原厂设置, 图 ⑨。请按照下列步骤来设定所需压差: 旋转设定芯轴可以改变 ASV-PV 的设定值, 图 ② ②。

顺时针旋转将提高设定值; 逆时针旋转将降低设定值。

如果不清楚设定值, 请顺时针旋转芯轴, 直至无法旋转。这样做可将 ASV-PV 的值设为设定范围内的最大值。然后, 按照图 ⑨ 的说明旋转一定的次数 (n), 直到取得所需的压差值。

* 原厂设置 (Factory presetting)

** Δp 设定范围 (Δp setting range)

注意:

不要旋转超过 20 圈, 否则芯轴会脱落。

放水与注水时可以使用旋塞 (关闭状态如图 ④-① - 开启状态如图 ④-②)。

启动

使用 ASV-PV 的泄水旋塞可以对系统进行注水。系统应在最高点排气。系统启动时 - 打开 ASV-PV 和配套阀门上的关断功能 - 请确保膜片两侧的静压相等, 或者顶侧静压高于底侧静压 (+ 连接, 图 ②)。打开 ASV-PV 和配套阀门进行注水时, 请先打开配套阀门, 然后再打开 ASV-PV 阀门, 以保证膜片顶侧存在压力。

注意!

a) ASV-PV 与 ASV-M 配合使用 (图 ⑥): 如果没有按照如下程序, 可能导致 ASV-PV 的膜片受到损坏。

b) ASV-PV 与 ASV-I 配合使用 (图 ⑦): 如果没有按照如下程序, 即使阀门为全开状态, ASV-PV 也可能被锁定在关闭位置。

c) 与专用关断阀配合使用时, 则应使 ASV-PV 与 ASV-M / ASV-I 始终处于全开状态 (图 ⑧)。

故障判断

如果立管阀门功能异常, 请检查:

1. 经过阀门的流体流向是否正确?
2. 脉冲管是否正确安装, 是否有针阀没有打开?
3. 关断阀门是否打开?

隔离层 (DN 15 - 40)

随阀门提供的 styropor 包装可作为隔离套使用, 其最高耐受温度可达 80 °C。

SLOVENŠČINA

Ventili za samodejno hidravlično uravnoteženje ASV-PV se skupaj z zapornim in merilnim ventilom ASV-M uporabljajo za regulacijo diferenčnega tlaka v odcepih, kjer so radiatorski ventili opremljeni s prednastavitvijo. ASV-PV se uporablja tudi skupaj z nastavitvenim ventilom ASV-I za regulacijo diferenčnega tlaka in pretoka v odcepih, kjer radiatorski ventili nimajo prednastavitve (P/Q regulacija), slika 1. ASV-PV vzdržuje konstantni diferenčni tlak na odcepu.

Maks. delovni tlak 16 barov

Diferenčni tlak na ventilu:

DN 15–40 10–150 kPa

DN 50 10–250 kPa

Maks. temperatura pretočnega medija 120°C

Velikost ventila	Notranji navoj	Zunanji navoj
DN 15	Rp ½	G ¾ A
DN 20	Rp ¾	G 1 A
DN 25	Rp 1	G 1¼ A
DN 32	Rp 1¼	G 1½ A
DN 40	Rp 1½	G 1¾ A
DN 50	–	G 2½

Impulzni vod: G 1/16

Vgradnja

ASV-PV morate vgraditi v povratno cev.

Pretok mora ustrezati smeri puščice na ohišju ventila, slika 3.

Priporočamo, da v dovodno cev v sistemu vgradite čistilni kos. Impulzno cev morate priključiti na dovodno cev, npr. prek ventila ASV-I ali ASV-M.

To cev morate izprati pred priklopom na priključek + ventilov za samodejno hidravlično uravnoteženje ASV-PV, slika 2. Ventil ASV-PV morate poleg tega vgraditi v skladu s pogoji za vgradnjo. Ko sistem že nekaj časa deluje, morate priključke z zunanjimi navoji znova trdno priviti. Tako boste preprečili nevarnost puščanja.

Zapiranje

Z zasukom gumba ventila ASV-PV v desno do skrajne lege boste zaprli odcep, slika 2 1.

Tlačni preskus

Maks. vzorčni tlak 25 barov

Opombe:

Med tlačnim preskusom morate zagotoviti, da je statični tlak na obeh straneh membrane enak. To pomeni, da mora biti impulzna cev priključena in vsi iglični ventili morajo biti odprti. Če je vgrajen ventil ASV-PV skupaj z ventilom ASV-M, morata biti oba ventila

bodisi odprta bodisi zaprta (oba ventila morata biti v enakem položaju!). Če je vgrajen ventil ASV-PV skupaj z ventilom ASV-I, morata biti oba ventila odprta.

Med tem delovanjem (zapiranje ali odpiranje ventilov) morate zagotoviti, da se nižji tlak ne nahaja na zgornji strani membrane.

Če je vgrajen ventil ASV-PV skupaj z ventilom ASV-I, ne praznite glavnih cevi, če so odcepi pod tlakom/napolnjeni z vodo. V nasprotnem primeru bo na zgornji strani membrane ventila ASV-PV nižji tlak, kar lahko poškoduje membrano.

Če teh navodil ne boste upoštevali, se membrana na ventilu za samodejno hidravlično uravnoteženje lahko poškoduje.

Nastavitev/prilagoditev

Ventili ASV-PV so naprodaj v štirih različnih področjih nastavitve za Δp . Ventili so tovarniško prednastavljeni na določeno vrednost, kot je opisano v tabeli s tovarniškimi nastavitvami na sliki 9. Uporabite ta postopek, s katerim boste nastavili želen diferenčni tlak: nastavitev ventila ASV-PV lahko spremenite z obračanjem nastavitvenega vretena, slika 2 2.

Z obračanjem vretena v desno povečujete nastavljeno vrednost, z obračanjem v levo pa jo zmanjšujete.

Če nastavitve ne poznate, obrnite vreteno popolnoma v desno do končnega položaja. V tem položaju je ventil ASV-PV nastavljen na maksimalno vrednost znotraj nastavitvenega območja. Sedaj obrnite vreteno za toliko obratov (n), kot je opisano na sliki 9, kolikor jih je potrebno za zahtevano nastavitev diferenčnega tlaka.

* Tovarniška prednastavitev (Factory presetting)

** Področje nastavitve Δp (Δp setting range)

Opomba:

Vretena ne smete obrniti za več kot 20 obratov, saj se v nasprotnem primeru odvije z ventila.

Pipo (zaprta, slika 4-1) – odprta, slika 4-2) lahko uporabljate za praznjenje in polnjenje.

Zagon

Sistem lahko napolnite z izpustno pipo na ventilu ASV-PV. Sistem prezračite na najvišji točki. Med zagonom sistema – odpiranje ventila ASV-PV in partnerskega ventila – zagotovite, da sta vrednosti

statičnega tlaka enaki na obeh straneh membrane oziroma da je višji tlak prisoten na zgornji strani membrane (priključek +, slika 2). Če polnite z odpiranjem ventila ASV-PV in partnerskega ventila, morate zagotoviti, da je tlak na zgornji strani membrane vzpostavljen ob odpiranju partnerskega ventila, še preden je ventil ASV-PV odprt.

Opombe!

- Ventil ASV-PV uporabljen skupaj z ventilom ASV-M (slika 6): če tega opisa postopka ne boste upoštevali, se membrana ventila ASV-PV lahko poškoduje.
- Ventil ASV-PV uporabljen skupaj z ventilom ASV/I (slika 7): Če tega postopka ne boste upoštevali, se ventil ASV-PV lahko zaklene v zaprtem položaju, čeprav je ventil popolnoma odprt.
- Oba ventila ASV-PV in ASV-M/I morata biti vedno popolnoma odprta, če se uporabljata skupaj s predvidenimi zapornimi ventili (slika 8).

Iskanje napak

Če ventil na odcepu ne deluje pravilno, preverite naslednje:

- Ali je smer pretoka skozi ventil pravilna?
- Ali je impulzna cev nameščena pravilno in so iglični ventili odprti?
- Ali je zaporni ventil odprt?

Izolacija (DN 15–40)

Embalažo iz stiropora, v kateri je ventil dobavljen, lahko uporabite za izolacijo v sistemih, do temperature 80 °C.

Installation Guide ASV-PV (DN 15-50)

SLOVENČINA

Automatické vyvažovacie ventily ASV-PV sa používajú spolu s uzatváracím a meracím ventilom ASV-M na riadenie diferenčného tlaku v stupačkových potrubíach, kde sa radiátorové ventily dajú prednastaviť.

Ventil ASV-PV sa tiež používa spolu s nastavovacím ventilom ASV-I na riadenie diferenčného tlaku a prietoku v stúpacích potrubíach, kde sú radiátorové ventily bez predvoleného nastavenia (riadenie P/Q), obr. ①.

ASV-PV udržuje konštantný diferenčný tlak v celom stupačkovom potrubí.

Maximálny prevádzkový tlak..... 16 barov

Diferenčný tlak vo ventile:

DN 15 – 40..... 10 – 150 kPa

DN 50..... 10 – 250 kPa

Maximálna teplota prietoku 120 °C

Veľkosť ventilu	Vnútrotný závit	Vonkajší závit
DN 15	Rp ½	G ¾ A
DN 20	Rp ¾	G 1 A
DN 25	Rp 1	G 1¼ A
DN 32	Rp 1¼	G 1½ A
DN 40	Rp 1½	G 1¾ A
DN 50	-	G 2½

Impulzné vedenie: G 1/16

Montáž

ASV-PV sa musí nainštalovať do vratného potrubia. Smer prúdenia musí byť v smere šípky na telese ventilu obr. ③.

Do napájacieho potrubia systému odporúčame nainštalovať FV filter. Impulzná rúrka musí byť inštalovaná na prívodnú rúrku, napríklad cez ventil ASV-I alebo ASV-M.

Pred inštaláciou na pripojenie + automatických vyvažovacích ventilov ASV-PV je potrebné rúrku prepláchnuť obr. ②. Pri inštalácii ASV-PV je tiež nutné zohľadniť inštalčné podmienky. Pri používaní systému určitý čas je potrebné opätovne utiahnuť spoje s vonkajšími závitmi, aby sa predišlo prípadnej netesnosti.

Uzatvorenie

Otáčaním otočného prvku ventilu ASV-PV na doraz v smere hodinových ručičiek sa stúpacie potrubie uzatvára obr. ② ①.

Tlaková skúška

Maximálny skúšobný tlak.....25 barov

Upozornenie:

Pri testovaní tlaku v systéme musíte zabezpečiť, aby na oboch stranách membrány bol rovnaký statický tlak, aby sa nepoškodil regulátor tlaku. To znamená, že musí byť zapojené impulzné potrubie a všetky ihlové

ventily musia byť otvorené. Ak je ASV-PV/PV nainštalovaný v kombinácii s ASV-M, oba ventily musia byť buď otvorené, alebo zatvorené (oba ventily musia byť v rovnakej polohe!). Ak je ventil ASV-PV inštalovaný v kombinácii s ventilom ASV-I, obidva ventily musia byť otvorené. Počas tejto operácie (otvorenia alebo zatvorenia ventilov) musíte zabezpečiť, aby na hornej strane membrány nebol nižší tlak, aby sa nepoškodila.

Ak je ventil ASV-PV inštalovaný v kombinácii s ventilom ASV-I, nevypúšťajte hlavné potrubie, pokiaľ sú stúpacie potrubia pod tlakom alebo naplnené vodou. Ak to urobíte, membrána ASV-PV by mohla mať na hornej strane nižší tlak, čo by mohlo membránu poškodiť.

Pokiaľ sa toto upozornenie nerespektuje, môže sa poškodiť membrána automatického vyvažovacieho ventilu.

Nastavenie

Ventily ASV-PV sú k dispozícii so štyrmi rozdielnymi rozsahmi nastavenia diferenčného tlaku Δp . Ventily sú prednastavené z výrobného závodu na stanovené hodnoty, tak ako je to uvedené v tabuľkách prednastavenia na obr. ④. Keď chcete nastaviť požadovaný diferenčný tlak, použijete nasledujúci postup: nastavenie na ASV-PV je možné zmeniť otáčaním nastavovacieho vretena obr. ② ②.

Otáčaním vretena v zmysle smeru pohybu hodinových ručičiek sa nastavený tlak zvyšuje; otáčaním v zmysle proti smeru hodinových ručičiek sa nastavenie znižuje.

Pri neznámom aktuálnom nastavení treba vreteno otáčať v smere pohybu hodinových ručičiek až na doraz. Ventil ASV-PV je teraz nastavený na maximálnu hodnotu v rámci rozsahu nastavovania. Potom vreteno niekoľkokrát (n) otočte podľa popisu na obr. ④, kým nedosiahnete požadované nastavenie diferenčného tlaku.

* Prednastavenie z výroby závodu (Factory presetting)

** Rozsah nastavenia diferenčného tlaku Δp (Δp setting range)

Upozornenie:

Neotáčajte vreteno o viac ako 20 otáčok, aby nevystúpilo zo záberu.

Kohútik (uzatvorený, obr. ④–①); otvorený, obr. ④–②) je možné použiť na vypustenie a plnenie vodou.

Spustenie

Systém môžete plniť cez vypúšťací kohútik na ventile ASV-PV. Systém sa musí odvzdušniť v najvyššom bode. Počas spustenia systému – otvorenie zatvoreného ventilu ASV-PV a partnerského ventilu – sa uistite, že je na oboch stranách rovnaký statický tlak alebo je na hornej strane membrány vyšší tlak (pripojenie +, obr. ②). Ak prebieha plnenie pri otvorení ASV-PV a partnerského ventilu, musíte zabezpečiť tlak na hornej strane membrány tak, že otvoríte najprv partnerský ventil a až potom ASV-PV.

Upozornenie!

- ASV-PV je použitý s ASV-M (obr. ⑥):
Pokiaľ sa tento postup nedodrží, mohla by sa poškodiť membrána automatického vyrovnávacieho ventilu ASV-PV.
- ASV-PV je použitý s ASV/I (obr. ⑦):
Ak sa tento postup nedodrží, ASV-PV sa môže zablokovat' v zatvorenej polohe, aj keď je ventil úplne otvorený.
- Obidva ventily ASV-PV aj ASV-M/I by mali byť vždy otvorené naplno, ak sa používajú spolu s príslušnými uzatváracími ventilmi (obr. ⑧).

Zisťovanie príčiny poruchy

Ak ventil správne nefunguje, skontrolujte nasledovne:

- Je smer prúdenia cez ventil správny?
- Je impulzné potrubie pripevnené správne a sú všetky ihlové ventily otvorené?
- Je uzáver ventilu otvorený?

Izolácia (PN 15 – 40)

Výplň obalu z penového polystyrénu, v ktorom sa ventil dodáva, je možné použiť ako tepelne izolačný plášť pre teploty až do 80 °C.

EESTI KEEL

Automaatseid tasakaalustusventiile ASV-PV kasutatakse koos sulgventiili ja mõõteventiiliga ASV-M diferentsiaalrõhu reguleerimiseks püstikutes, kus on paigaldatud eelseadega radiaatorventiilid. Tasakaalustusventiile ASV-PV kasutatakse ka koos seadistusventiiliga ASV-I püstikute diferentsiaalrõhkude ja vooluhulkade reguleerimiseks juhul, kui radiaatorventiilidel ei ole eelseadistamisvõimalust (P/Q-juhtimine), vt joonis 1.

ASV-PV hoiab püstiku piires diferentsiaalrõhu konstantsena.

Suurim töö rõhk 16 bar
Diferentsiaalrõhk ventiilis:
DN 15–40 10–150 kPa
DN 50 10–250 kPa
Vooluhulga suurim temperatuur 120 °C

Ventiili suurus	Sisekeere	Väliskeere
DN 15	Rp ½	G ¾ A
DN 20	Rp ¾	G 1 A
DN 25	Rp 1	G 1¼ A
DN 32	Rp 1¼	G 1½ A
DN 40	Rp 1½	G 1¾ A
DN 50	-	G 2½

Impulsstoru: G 1/16

Paigaldamine

ASV-PV tuleb paigaldada tagasivoolutorule. Voolusuund peab ühtima ventiilikorpusel oleva noole suunaga (vt joonis 3). Soovitatav on süsteemi pealevoolutorustikule paigaldada FV-tüüpi filter. Impulsstoru tuleb ühendada pealevoolutoruga, nt ventiili ASV-I või ASV-M kaudu. Impulsstoru tuleb enne automaatse tasakaalustusventiili ASV-PV „+“-liitmikuga ühendamist läbi pesta (vt joonis 2). ASV-PV paigaldamisel tuleb juhinduda paigaldustingimustest. Kui süsteemi on mõnda aega kasutatud, tuleb väliskeermega ühendusi lekkoahu vähendamiseks veelkord pingutada.

Sulgemine

Keerates ASV-PV käsiratast päripäeva täielikult lõpuni, on võimalik püstiku sulgemine (joonis 2 ①).

Surveproov

Suurim katserõhk 25 bar

Märkused.

Rõhukatsetustel peab veenduma, et membraani mõlemal pooltel on ühesugune staatiline rõhk. See tähendab, et impulsstoru peab olema ühendatud ja kõik ventiilid avatud. Kui ASV-PV on paigaldatud koos

ASV-M ventiiliga, peavad mõlemad ventiilid olema avatud või suletud (mõlemad ventiilid peavad olema ühesuguses asendis!). Kui ASV-PV on paigaldatud koos ventiiliga ASV-I, peavad mõlemad ventiilid olema avatud. Ventiilide sulgemisel või avamisel palun veenduge, et membraani ülemisele poolele ei tekiks kunagi madalam rõhk.

Kui ASV-PV on paigaldatud koos ventiiliga ASV-I, ei tohi magistraaltorustikku tühjendada, jättes püstikud rõhu alla või veega täidetuks. Selle tagajärjel tekiks ASV-PV membraani ülemisel poolel madalam rõhk, mis võib membraani kahjustada.

Nende juhiste eiramise korral võib automaatse tasakaalustusventiili membraan saada kahjustusi.

Seadistamine ja reguleerimine

ASV-PV ventiile tarnitakse nelja erineva Δp seadevahemikuga. Ventiilide tehaseseaded on toodud tabelites joonisel 9. Soovitud diferentsiaalrõhu seadmiseks tehke järgmist: keerake ASV-PV seadistuse muutmiseks seadistusspindlit (joonis 2 ②).

Spindli keeramine päripäeva suurendab seadeväärtust, vastupäeva keeramisel seadeväärtus väheneb.

Kui seadesuurust pole teada, keerake spindel päripäeva lõpuni. Sellisel juhul on ventiil AS-PV seadevahemiku suurimal väärtusel. Nüüd keerake spindlit joonisel 9 näidatud pöörete arvu (n) võrra tagasi, kuni on saavutatud soovitud diferentsiaalrõhk.

* Tehaseseadistus (Factory presetting)

** Δp seadevahemik (Δp setting range)

Märkus.

Ärge keerake spindlit tagasi rohkem kui 20 pööret, kuna siis tuleb spindel ventiilist välja.

Kraani (suletud, joonis 4–①), avatud, joonis 4–②) saab kasutada süsteemi tühjendamiseks ja täitmiseks.

Käiku laskmine

Süsteemi saab täita ventiilil ASV-PV paikneva tühjenduskraani kaudu. Süsteem tuleb õhutada kõrgeimast punktist. Süsteemi käivitamisel (ASV-PV ja sellega koos töötava sulgventiili avamisel) tuleb veenduda, et membraani mõlemal poolel oleks ühesugune staatiline rõhk või, kui rõhud on erinevad, siis membraani ülemisel poolel oleks rõhk kõrgem („+“-liitmik, joonis 2). Kui täitmine toimus ASV-PV ja selle partnerventiili avamise teel,

veenduge, et membraani ülemine pool on rõhu all, avades selleks enne ASV-PV avamist partnerventiili.

Märkused.

- Ventiili ASV-PV kasutatakse koos ventiiliga ASV-M (joonis 6): eespool kirjeldatud toiminguga eiramise korral võib ASV-PV membraan saada kahjustusi.
- Ventiili ASV-PV kasutatakse koos ventiiliga ASV/I (joonis 7): selle toiminguga eiramisel võib ASV-PV lukustuda suletud asendis isegi siis, kui ventiil on täielikult avatud asendis.
- Ventiilid ASV-PV ja ASV-M/I peavad olema täielikult avatud, kui neid kasutatakse koos eraldi sulgventiilidega (joonis 8).

Vea leidmine

Kui püstikuventiil ei toimi õigesti, kontrollige järgmist:

- Kas voolusuund läbi ventiili on õige?
- Kas impulsstoru on õigesti ühendatud ja kõik nõelventiilid avatud?
- Kas sulgventiil on avatud?

Isolatsioon (DN 15–40)

Ventiili vahtpolüstüroolist pakendit võib kasutada soojusisolatsioonina temperatuuril kuni 80 °C.

Installation Guide ASV-PV (DN 15-50)

ITALIANO

Le valvole di bilanciamento automatico ASV-PV sono usate con le valvole di intercettazione e misurazione AS-VM per controllare la pressione differenziale nelle colonne montanti con radiatori dotati di funzione di valvole con prerogolazione. Le valvole ASV-PV sono inoltre usate con le valvole di regolazione ASV-I per controllare la pressione differenziale nelle colonne montanti nei casi in cui le valvole dei radiatori non siano dotate di prerogolazione (controllo P/Q), fig. ①.

La valvola ASV-PV mantiene una pressione differenziale costante nella colonna montante.

Pressione d'esercizio massima 16 bar
 Pressione differenziale nella valvola:
 DN 15 - 40 10-150 kPa
 DN 50 10-250 kPa
 Temperatura portata massima..... 120 °C

Dimensioni valvola	Filettatura interna	Filettatura esterna
DN 15	Rp ½	G ¾ A
DN 20	Rp ¾	G 1 A
DN 25	Rp 1	G 1¼ A
DN 32	Rp 1¼	G 1½ A
DN 40	Rp 1½	G 1¾ A
DN 50	-	G 2½

Linea impulsi: G 1/16

Installazione

La valvola ASV-PV deve essere installata sul tubo di ritorno. La direzione della mandata deve coincidere con la freccia sul corpo valvola - fig. ③.

Si raccomanda di installare un filtro FV sul tubo di alimentazione. Il tubo a impulsi deve essere montato sul tubo di mandata, per esempio tramite una valvola ASV-I o una valvola ASVM. Il tubo deve essere completamente spurgato prima di essere montato sul raccordo + della valvola di bilanciamento automatico ASV-PV - fig. ②. La valvola ASV-PV deve essere inoltre installata nel rispetto delle condizioni d'installazione presenti. Se l'impianto è in uso da qualche tempo, i raccordi con le filettature esterne devono essere nuovamente serrati per minimizzare il rischio di perdite.

Chiusura

Per intercettare la colonna montante, ruotare la manopola della valvola ASV-PV completamente in senso orario - fig. ② ①.

Test di pressione

Max. pressione test 25 bar

Note:

Quando si testa la pressione, è necessario assicurarsi che su entrambi i lati della membrana sia presente la stessa pressione statica. Questo significa che il tubo d'impulso deve essere collegato ed eventuali valvole a spillo devono essere aperte. Se una ASV-PV è installata assieme a una ASV-M, entrambe le valvole devono essere aperte o chiuse (le valvole devono essere nella medesima posizione). Se una ASV-PV è installata assieme a una ASV-I, entrambe le valvole devono essere aperte. Durante questa operazione (chiusura o apertura delle valvole), assicurarsi che una pressione inferiore non sia mai presente sulla parte superiore della membrana.

Se una ASV-PV è installata in combinazione con una ASV-I, non spurgare i tubi principali, lasciando le colonne montanti sotto pressione / piene d'acqua. Questo perché una pressione inferiore sarebbe presente sulla membrana superiore dell'ASV-PV, con possibili danni alla membrana stessa.

Se non ci si attiene alle istruzioni, la membrana della valvola di bilanciamento automatico potrebbe subire dei danni.

Impostazione/regolazione

Le valvole ASV-PV sono vendute divise in quattro intervalli di regolazione Δp . Le valvole sono impostate in fabbrica su un valore predefinito, come descritto nella tabella delle prerogolazioni di fabbrica, fig. ⑨. Utilizzare la seguente per conseguire la pressione differenziale desiderata: il valore della ASV-PV può essere modificato ruotando l'alberino di regolazione - fig. ② ②.

La rotazione in senso orario dell'alberino aumenta il valore, mentre la rotazione in senso anti-orario lo riduce.

Se non si conosce la posizione, ruotare l'alberino completamente in senso orario. Con questa impostazione, l'ASV-PV è regolata sul valore massimo della gamma. Ruotare ora l'alberino diverse volte (n), come descritto alla fig. ⑨, fino a ottenere il valore della pressione differenziale desiderato.

* Regolazione di fabbrica (Factory presetting)

** Campo di regolazione Δp (Δp setting range)

Nota:

Non ruotare l'alberino di oltre 20 giri, altrimenti potrebbe disinnestarsi.

Il rubinetto (chiuso, fig. ④-①) - aperto, fig. ④-②) può essere usato per lo spillamento o per il riempimento del sistema.

Avviamento

L'impianto può essere riempito con il rubinetto di drenaggio della ASV-PV. L'impianto dovrà essere ventilato nel punto più elevato. Durante l'avviamento dell'impianto - aprire l'intercettazione di ASV-PV e valvola abbinata - assicurarsi che la medesima pressione statica sia presente su entrambi i lati o una pressione più elevata sulla parte superiore della membrana (raccordo +, fig. ②). Se il riempimento avviene tramite l'apertura della ASV-PV e valvola abbinata, assicurarsi che pressione sia presente sulla parte superiore della membrana aprendo prima la valvola abbinata e poi la ASV-PV.

Note:

- ASV-PV utilizzata con ASV-M (Fig. ⑥):
Se non ci si attiene a questa procedura, la membrana dell'ASV-PV potrebbe subire danni.
- ASV-PV utilizzata con ASV/I (Fig. ⑦):
Se non ci si attiene a questa procedura, l'ASV-PV potrebbe rimanere bloccata in posizione, anche se la valvola è completamente aperta.
- Sia la ASV-PV sia la ASV-M/I devono essere sempre completamente aperte se utilizzate con valvole di intercettazione dedicate (Fig. ⑧).

In caso di malfunzionamento

Se la valvola sulla colonna montante non funziona correttamente:

- La direzione della mandata nella valvola è corretta?
- Il tubo a impulsi è montato correttamente ed eventuali valvole a spillo sono aperte?
- La valvola di intercettazione è aperta?

Coibentazione (DN 15 - 40)

L'imballaggio in styropor nel quale la valvola viene fornita può essere utilizzato come coibentazione per temperature fino a 80 °C.

Installation Guide ASV-PV (DN 15-50)

Danfoss can accept no responsibility for possible errors in catalogues, brochures and other printed material. Danfoss reserves the right to alter its products without notice. This also applies to products already on order provided that such alterations can be made without subsequent changes being necessary in specifications already agreed. All trademarks in this material are property of the respective companies. Danfoss and the Danfoss logotype are trademarks of Danfoss A/S. All rights reserved.

Die in Katalogen, Prospekten und anderen schriftlichen Unterlagen, wie z.B. Zeichnungen und Vorschlägen enthaltenen Angaben und technischen Daten sind vom Käufer vor Übernahme und Anwendung zu prüfen. Der Käufer kann aus diesen Unterlagen und zusätzlichen Diensten keinerlei Ansprüche gegenüber Danfoss oder Danfoss Mitarbeitern ableiten, es sei denn, dass diese vorsätzlich oder grob fahrlässig gehandelt haben. Danfoss behält sich das Recht vor, ohne vorherige Bekanntmachung im Rahmen des Angemessenen und Zumutbaren Änderungen an ihren Produkten – auch an bereits in Auftrag genommenen – vorzunehmen. Alle in dieser Publikation enthaltenen Warenzeichen sind Eigentum der jeweiligen Firmen. Danfoss und das Danfoss Logo sind Warenzeichen der Danfoss A/S. Alle Rechte vorbehalten.

Danfoss nie ponosi odpowiedzialności za możliwe błędy drukarskie w katalogach, broszurach i innych materiałach drukowanych. Dane techniczne zawarte w broszurze mogą ulec zmianie bez wcześniejszego uprzedzenia, jako efekt stałych ulepszeń i modyfikacji naszych urządzeń. Wszystkie znaki towarowe w tym materiale są własnością odpowiednich spółek. Danfoss, logotyp Danfoss są znakami towarowymi Danfoss A/S. Wszystkie prawa zastrzeżone.

Danfoss не несет ответственности за возможные ошибки в каталогах, брошюрах и других печатных материалах. Danfoss оставляет за собой право вносить изменения в продукцию без предварительного уведомления. Это относится также к уже заказанной продукции, если только вносимые изменения не требуют соответствующей коррекции уже согласованных спецификаций. Все торговые марки в данном документе являются собственностью соответствующих компаний. Название и логотип Danfoss являются собственностью компании Danfoss A/S. Все права защищены.

Danfoss tar ej på sig något ansvar för eventuella fel i kataloger, broschyrer eller annat tryckt material. Danfoss förbehåller sig rätt till (konstruktions) ändringar av sina produkter utan föregående avisering. Det samma gäller produkter upptagna på inestående order under förutsättning att redan avtalade specifikationer ej ändras. Alla varumärken i det här materialet tillhör respektive företag. Danfoss och Danfoss logotyp är varumärken som tillhör Danfoss A/S. Med ensamrätt.

Danfoss påtager sig intet ansvar for mulige fejl i kataloger, brochurer og andet trykt materiale. Danfoss forbeholder sig ret til uden forudgående varsel at foretage ændringer i sine produkter, herunder i produkter, som allerede er i ordre, såfremt dette kan ske uden at ændre allerede aftalte specifikationer. Alle varemærker i dette materiale tilhører de respektive virksomheder. Danfoss og Danfoss logoet er varemærker tilhørende Danfoss A/S. Alle rettigheder forbeholdes.

Danfoss n'assume aucune responsabilité quant aux erreurs qui se seraient glissées dans les catalogues, brochures ou autres documentations écrites. Dans un souci constant d'amélioration, Danfoss se réserve le droit d'apporter sans préavis toutes modifications à ses produits, y compris ceux se trouvant déjà en commande, toutefois, que ces modifications n'affectent pas les caractéristiques déjà arrêtées en accord avec le client. Toutes les marques de fabrique de cette documentation sont la propriété des sociétés correspondantes. Danfoss et le logotype Danfoss sont des marques de fabrique de Danfoss A/S. Tous droits réservés.

Danfoss no acepta ninguna responsabilidad por posibles errores que pudieran aparecer en sus catálogos, folletos o cualquier otro material impreso, reservándose el derecho de alterar sus productos sin previo aviso, incluyéndose los que estén bajo pedido, si estas modificaciones no afectan las características convenidas con el cliente. Todas las marcas comerciales de este material son propiedad de las respectivas compañías. Danfoss y el logotipo Danfoss son marcas comerciales de Danfoss A/S. Reservados todos los derechos.

Danfoss kan niet verantwoordelijk worden gesteld voor mogelijke fouten in catalogi, handboeken en andere documentatie. Danfoss behoudt zich het recht voor zonder voorafgaande kennisgeving haar producten te wijzigen. Dit geldt eveneens voor reeds bestelde producten, mits zulke wijzigingen aangebracht kunnen worden zonder dat veranderingen in reeds overeengekomen specificaties noodzakelijk zijn. Alle in deze publicatie genoemde handelsmerken zijn eigendom van de respectievelijke bedrijven. Danfoss en het Danfoss logo zijn handelsmerken van Danfoss A/S. Alle rechten voorbehouden.

Danfoss ei vastaa luetteloissa, esitteissä tai muissa painotuotteissa mahdollisesti esiintyvistä virheistä. Danfoss pidättää itselleen oikeuden tehdä ennalta ilmoittamatta tuotteisiinsa muutoksia, myös jo tilattuihin, mikäli tämä voi tapahtua muuttamatta jo sovittuja suoritusarvoja. Kaikki tässä materiaalissa esiintyvät tavaramerkit ovat asianomaisten yritysten omaisuutta. Danfoss ja Danfoss logo ovat Danfoss A/S:n tavaramerkkejä. Kaikki oikeudet pidätetään.

Danfoss firma neatsako už galimas klaidas ir netikslumų kataloguose, bukletuose ir kituose spaudiniuose. Danfoss firma pasilieka teisę be išankstinio pranešimo keisti savo gaminius, taip pat ir užsakytus, su sąlyga, kad nereikės keisti jau suderintų specifikacijų. Visi paminėti spaudinyje prekybiniai ženklai yra atitinkamų kompanijų nuosavybė. Danfoss ir Danfoss logotipas yra Danfoss A/S nuosavybė. Visos teisės rezervuotos.

Danfoss ne preuzima odgovornost za eventualne greške u katalogu, prosepktima i ostalim tiskanim materijalima. Danfoss pridržava pravo izmjena na svojim proizvodima bez prethodnog upozorenja. Ovo pravo odnosi se i na već naručene proizvode pod uvjetom da te izmjene ne mijenjaju već ugovorene specifikacije. Svi zaštitni znaci u ovom materijalu vlasništvo su (istim redoslijedom) odgovarajućih poduzeća Danfoss. Danfoss oznake su zaštitni žigovi poduzeća Danfoss A/S. Sva prava pridržana.

Firma Danfoss nu își asumă nici o responsabilitate pentru posibilele erori din cataloage, broșuri și alte materiale tipărite. Danfoss își rezervă dreptul de a modifica produsele sale fără notificare. Această se aplică de asemenea produselor care au fost deja comandate cu condiția ca modificările să nu afecteze în mod substanțial specificațiile deja convenite. Toate mărcile comerciale sunt proprietatea companiilor respective. Danfoss și emblema Danfoss reprezintă mărci comerciale ale Danfoss A/S. Toate drepturile sunt rezervate.

Danfoss nepřijímá odpovědnost za případné chyby v kataložích, brožurách a dalších tiskových materiálech. Danfoss si vyhrazuje právo změnit své výrobky bez předchozího upozornění. To se týká také výrobků již objednaných za předpokladu, že takové změny nevyžadují dodatečné úpravy již dohodnutých podmínek. Všechny ochranné známky uvedené v tomto materiálu jsou majetkem příslušných společností. Danfoss a logo firmy Danfoss jsou ochrannými známkami firmy Danfoss A/S. Všechna práva vyhrazena.

A Danfoss nem vállal felelősséget a katalógusokban és más nyomtatott anyagban lévő esetleges tévedésért, hibáért. Danfoss fenntartja magának a jogot, hogy termékeit értesítés nélkül megváltoztassa. Ez vonatkozik a már megrendelt termékekre is, feltéve, hogy e változtatások végrehajthatók a már elfogadott specifikáció lényeges módosítása nélkül. Az ebben az anyagban található védjegyek az érintett vállalatok tulajdonát képezik. A Danfoss és a Danfoss logo a Danfoss A/S védjegyei. Minden jog fenntartva.

Danfoss 公司对样本、小册子和其他印刷资料里可能出现的错误不负任何责任。恕Danfoss 公司有权改变其中产品而不事先通知。这同样适用于已经订了货的产品，只要 该变更不会造成已商定的必要的技术规格的改变。本材料中所有的商标为相关公司的财产。Danfoss 和 Danfoss 的标志是 Danfoss 公司 A/S (丹佛斯总部) 的商标。丹佛斯公司保留全部所有权。

Danfoss ne prevzema nobene odgovornosti za morebitne napake v katalogih, prosepktih in drugi dokumentaciji. Danfoss si pridržuje pravico, da spremeni svoje izdelke brez predhodnega opozorila. Ta pravica se nanaša tudi na že naročene izdelke, v kolikor to ne spremeni tehničnih karakteristik izdelka. Vse prodajne znamke v tem gradivu so last njihovih podjetij. Danfoss in logotip Danfoss sta prodajni znamki Danfoss A/S. Vse pravice pridržane.

Danfoss nezodpovedá za prípadné chyby v katalógoch, brožúrkach či iných tlačivách. Danfoss si vyhrazuje právo upraviť svoje produkty bez upozornenia. Týka sa to aj produktov, ktoré sú už objednané, za predpokladu, že úpravy možno urobiť bez toho, aby potom bolo potrebné meniť aj predtým dohodnuté parametre. Všetky obchodné značky v tomto materiáli sú majetkom daných podnikov. Danfoss a logo Danfoss sú obchodnými značkami podniku Danfoss A/S. Všetky práva sú vyhradené.

Danfoss ei vastuta võimalike esinevate vigade eest kataloogides, reklaamprospektides või muudes trükistes. Danfoss jätab endale õiguse etteaatamata teha muudatusi toodetes, ka juba tellitud toodetes, nii, et see ei muuda varem kokkulepitud parameetreid. Kõik käesolevas trükises olevad kaubamärgid on vastavate ettevõtete omandus. Danfoss ja Danfoss logotüüp on A/S Danfoss kaubamärgid. Kõik õigused kaitstud.

La Danfoss non si assume alcuna responsabilità circa eventuali errori nei cataloghi, pubblicazioni o altri documenti scritti. La Danfoss si riserva il diritto di modificare i suoi prodotti senza previo avviso, anche per i prodotti già in ordine sempre che tali modifiche si possano fare senza la necessità di cambiamenti nelle specifiche che sono già state concordate. Tutti i marchi di fabbrica citati sono di proprietà delle rispettive società. Il nome Danfoss e il logo Danfoss sono marchi depositati della Danfoss A/S. Tutti i diritti riservati.