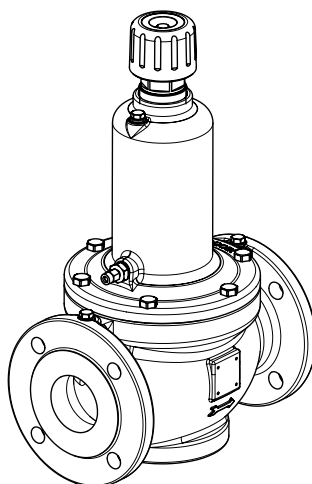


Installation Guide

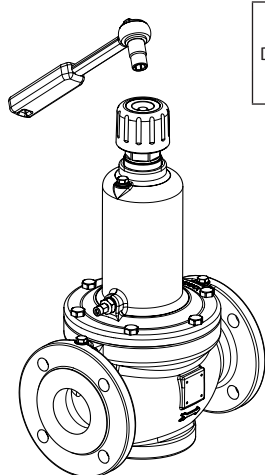
ASV-PV (DN 65-100)



ENGLISH	ASV-PV (DN 65-100)	www.danfoss.com	Page 3
DEUTSCH	ASV-PV (DN 65-100)	www.danfoss.de	Seite 3
FRANÇAIS	ASV-PV (DN 65-100)	www.danfoss.fr	Page 4
SVENSKA	ASV-PV (DN 65-100)	www.danfoss.se	Sid 4
LIETUVIŲ K.	ASV-PV (DN 65-100)	www.danfoss.li	Puslapis 5
HRVATSKI	ASV-PV (DN 65-100)	www.danfoss.hr	Stranica 5
ROMÂNĂ	ASV-PV (DN 65-100)	www.danfoss.ro	Pagina 6
ČESKY	ASV-PV (DN 65-100)	www.danfoss.cz	Strana 6
POLSKI	ASV-PV (DN 65-100)	www.danfoss.pl	Strona 7
SLOVENŠČINA	ASV-PV (DN 65-100)	www.danfoss.si	Stran 7
РУССКИЙ	ASV-PV (DN 65-100)	www.danfoss.ru	Страница 8
中文	ASV-PV (DN 65-100)	www.danfoss.cn	第8页
SLOVENČINA	ASV-PV (DN 65-100)	www.danfoss.sk	Strana 9
ITALIANO	ASV-PV (DN 65-100)	www.danfoss.it	Pagina 9
EESTI KEEL	ASV-PV (DN 65-100)	www.danfoss.ee	Page 10

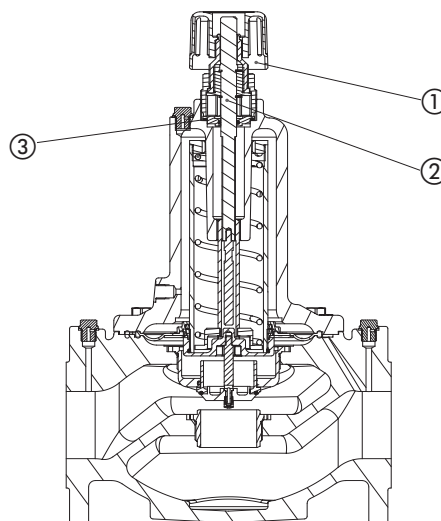
Installation Guide ASV-PV (DN 65-100)

1



DN	65	13
	80	13
	100	13

2



3

n	ASV-PV DN 65 - 100		
	20-40 (kPa)	35-75 (kPa)	60-100 (kPa)
0	40	75	100
1	39	74	99
2	38	73	98
3	37	72	97
4	36	71	96
5	35	70	95
6	34	69	94
7	33	68	93
8	32	67	92
9	31	66	91
10	30	65	90
11	29	64	89
12	28	63	88
13	27	62	87
14	26	61	86
15	25	60	85
16	24	59	84
17	23	58	83
18	22	57	82
19	21	56	81
20	20	55	80

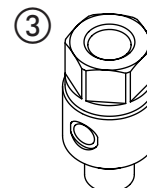
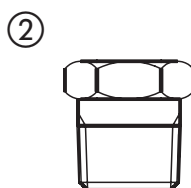
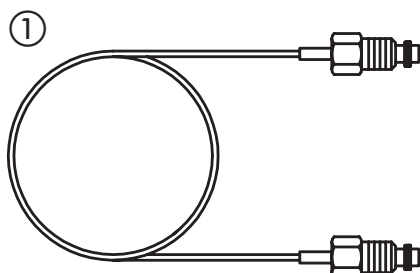
n	ASV-PV DN 65 - 100		
	20-40 (kPa)	35-75 (kPa)	60-100 (kPa)
21		54	79
22		53	78
23		52	77
24		51	76
25		50	75
26		49	74
27		48	73
28		47	72
29		46	71
30		45	70
31		44	69
32		43	68
33		42	67
34		41	66
35		40	65
36		39	64
37		38	63
38		37	62
39		36	61
40		35	60



¹⁾ Δp setting range (kPa)	kPa
20 - 40	30
35 - 75	60
60 - 100	80

- ¹⁾ Δp -Einstellbereich (kPa)
- Plage de réglage Δp (kPa)
- Δp -inställningsområde (kPa)
- Δp nustatymo intervala (kPa)
- Δp seadevahemik (kPa)
- Δp -indstillingsområde (kPa)
- Δp nastavitveno območje (kPa)
- 压差设定范围
- Δp domeniul de reglare(kPa)
- Δp rozsah nastavení (kPa)
- Δp zakres nastawy (kPa)
- Диапазон настройки Δp (кПа)
- Raspon podešenja Δp (kPa)
- Campo di regolazione Δp (kPa)

4



Installation Guide ASV-PV (DN 65-100)

ENGLISH

Automatic balancing valves ASV-PV is used together with shut-off and measuring valve MSV-F2 to control the differential pressure in risers where the radiator valves have presetting facilities.

ASV-PV maintain constant differential pressure across the riser.

Max. working pressure 16 bar
 Differential pressure
 across valve 0.1 - 2.5 bar (10-250 kPa)
 Max. flow temperature 120 °C

Installation

ASV-PV must be installed in the return pipe. The flow must be in the direction of the cast-in arrow.

It is recommended that an FV filter be installed in the system supply pipe. The impulse tube must be fitted on the flow pipe, e.g. via an MSV-F2 valve.

The tube must be flushed through before being fitted on the + connection of the ASV-PV automatic balancing valves.

ASV-PV must in addition be installed as determined by installation conditions.

Air vent

Release the knob to deair the valve ②③ to ensure proper function.



Shut-off

Turning the ASV-PV knob fully clockwise will shut off the riser ②①.

Pressure testing

Max. test pressure 25 bar

Setting/adjustment

The ASV-PV valves are sold in four different Δp setting ranges. The valves are factory-set to a defined value as described on Factory presetting table on ③①. Use the following procedure to set the desired differential pressure:

the setting on ASV-PV can be changed by turning the setting spindle ②②.

Turning the spindle clockwise increases the setting; turning it counter clockwise reduces the setting.

If the setting is not known, turn the spindle fully clockwise. With this the setting on ASV-PV is at maximum value within setting range. Now turn the spindle a number of times (n) as described in ③ until the required differential pressure setting is obtained.

Note: Do not turn the spindle more than 20/40 turns as it will become disengaged.

Starting

The system shall be ventilated at the highest point.

Note! If this procedure is not followed, ASV-PV may become locked in closed position even if the valve is fully opened.

Fault location

Check the following if the riser valve does not function correctly:

1. Is the flow direction through the valve correct?
2. Is the impulse tube fitted correctly and are any needle valves open?
3. Is the valve shut-off open?

Accessories

Impulse tube 2.5 m ④①

Plug for connecting impulse tube on other valve, pipeline G 1/16 - R 1/4 ④②

Adapter large ASV ④③

(for use with MSV-F2, connected to measuring hole, it allows connection of impulse tube from ASV while measuring the pressure drop or flow)

DEUTSCH

Der Strangdifferenzdruckregler ASV-PV wird zusammen mit dem Absperr- und Messventil MSV-F2 zur Regelung des Differenzdrucks in Strängen mit voreingestellte Heizkörperventilen eingesetzt.

Das ASV-PV sorgt für einen konstanten Differenzdruck im gesamten Strang.

Max. Arbeitsdruck 16 bar
 Differenzdruck über
 dem Ventil 10-250 kPa
 Max. Durchflusstemperatur 120 °C

Montage

Das ASV-PV wird im Strangrücklauf mit Durchfluss in Pfeilrichtung eingebaut. Es wird empfohlen, in den Strangvorlauf des Systems einen FV-Filter einzubauen. Die Impulsleitung muss z. B. über ein MSV-F2-Ventil an den Vorlauf angeschlossen werden.

Vor der Montage an dem „+“-Anschluss des Strangdifferenzdruckregler ASV-PV muss die Impulsleitung durchgespült werden. Darüber hinaus muss das ASV-PV gemäß den festgestellten Installationsbedingungen montiert werden.

Entlüftung

Entarretieren Sie den Drehknopf, um den Regler zu entlüften ②③ und so die ordnungsgemäße Funktion sicherzustellen.



Absperrern

Indem Sie den Drehknopf des ASV-PV bis zum Anschlag im Uhrzeigersinn drehen, wird der Strang abgesperrt ②①.

Druckprüfung

Max. Prüfdruck 25 bar

Einstellung

Die ASV-PV-Ventile werden in vier unterschiedlichen Δp -Einstellbereichen verkauft. Die Ventile sind werkseitig auf einen bestimmten Wert eingestellt, den Sie der Tabelle in ③① entnehmen können. Gehen Sie folgendermaßen vor, um den gewünschten Differenzdruck einzustellen:

Die Einstellung am ASV-PV kann durch Drehen der Einstellspindel ②② verändert werden. Durch Drehen der Einstellspindel im Uhrzeigersinn wird die Einstellung erhöht; durch Drehen der Einstellspindel gegen den Uhrzeigersinn wird die Einstellung reduziert. Falls die Einstellung nicht bekannt sein sollte, drehen Sie die Einstellspindel bis zum Anschlag im Uhrzeigersinn. Auf diese Weise wird das ASV-PV auf den maximalen Wert innerhalb des Einstellbereichs gesetzt. Drehen Sie die Einstellspindel jetzt so viele Mal (n), wie in ③ beschrieben, bis die erforderliche Differenzdruckeinstellung erreicht ist.

Hinweis: Drehen Sie die Spindel nicht mehr als 20/40 Umdrehungen, denn sonst greift sie nicht mehr.

Starten

Die Anlage sollte am höchsten Punkt entlüftet werden.

Hinweis! Falls diese Vorgehensweise nicht eingehalten wird, könnte das ASV-PV unter Umständen in geschlossener Position verbleiben, obwohl das Ventil bis zum Anschlag geöffnet wurde.

Fehlersuche

Bei nicht ordnungsgemäßer Funktion des Strangdifferenzdruckreglers ist Folgendes zu überprüfen:

1. Stimmt die Durchflussrichtung durch das Ventil?
2. Ist die Impulsleitung korrekt montiert und sind möglicherweise irgendwelche Nadelventile geöffnet?
3. Ist die Absperrung des Reglers geöffnet?

Zubehör

Impulsleitung 2,5 m ④①

Nippel zum Anschließen einer Impulsleitung an ein anderes Ventil, Rohrleitung

G 1/16 - R 1/4 ④②

Adapter für großes ASV ④③

(Für den Gebrauch mit dem an das Messloch angeschlossene MSV-F2. Der Adapter gestattet den Anschluss der Impulsleitung vom ASV, während gleichzeitig die Messfunktionalität beibehalten wird.)

Installation Guide ASV-PV (DN 65-100)

FRANÇAIS

Les vannes d'équilibrage automatique ASV-PV sont utilisées avec les vannes d'arrêt et de mesure MSV-F2 pour contrôler la pression différentielle sur les colonnes où les vannes de radiateur ont des pré-réglages.

L'ASV-PV assure le maintien d'une pression différentielle constante sur la colonne.

Pression de service maxi 16 bars
Pression différentielle dans la vanne 10-250 kPa
Température max. d'utilisation 120 °C

Montage

L'ASV-PV doit être installée dans la conduite de retour en faisant correspondre la flèche située sur le corps de la vanne avec le sens de l'écoulement du fluide.

Il est recommandé d'installer un filtre type FV dans le tuyau d'alimentation du système. Le tube d'impulsion doit être raccordé sur la conduite de départ, par exemple via une vanne MSV-F2. Le tube d'impulsion doit être correctement nettoyé avant d'être raccordé à l'orifice « + » des vannes d'équilibrage automatique ASV-PV. En outre, les vannes ASV-PV doivent être montées selon les conditions de montage.

Prise d'air

Relâchez le bouton servant à désaérer la vanne ②③ pour assurer un bon fonctionnement.



Arrêt

Fermez la colonne en tournant le bouton ASV-PV dans le sens des aiguilles d'une montre ②①.

Essai de pression

Pression de service max. 25 bars

Réglage

Les vannes ASV-PV sont disponibles dans quatre plages de réglage Δp différentes.

Les valves sont réglées sur une valeur définie en usine tel que décrit dans le tableau des pré-réglages d'usine sur la ③①. Pour régler la valeur souhaitée, procédez comme suit :
Pression différentielle :

les réglages de l'ASV-PV peuvent être modifiés par une rotation de la tige de réglage ②②.

La réglage augmente par une rotation dans le sens des aiguilles d'une montre et diminue par une rotation dans le sens inverse.

Si vous ignorez le réglage actuel, tournez la tige dans le sens des aiguilles d'une montre jusqu'à l'arrêt. Ainsi, le réglage de la vanne ASV-PV est à la valeur maximale de la plage de réglages.

Ensuite, tournez la tige de réglage en effectuant un certain nombre (n) de tours complets, tel que décrit à la ③, jusqu'à obtention de la valeur souhaitée pour la pression différentielle.

Remarque: ne tournez pas la tige plus de 20/40 fois pour ne pas la sortir de l'orifice.

Démarrage

Le système doit être purgé au point le plus haut.

Remarque! Si cette procédure n'est pas respectée, l'ASV-PV peut être bloquée en position fermée même si la vanne est ouverte au maximum.

Détection d'anomalies

Si l'ASV-PV ne fonctionne pas correctement, vérifiez les points suivants :

1. Le sens de circulation dans la vanne est-il correct ?
2. Le tube d'impulsion a-t-il été raccordé correctement et une vanne d'isolement a-t-elle été ouverte ?
3. L'arrêt de la vanne a-t-il été ouvert ?

Accessoires

Tube d'impulsion 2,5 m ④①

Prise de raccordement du tube d'impulsion à une autre vanne, conduite G 1/16 – R 1/4 ④②

Adaptateur grande ASV ④③

(À utiliser avec la vanne MSV-F2 ; raccordé à l'orifice de mesure, il permet le raccordement du tube d'impulsion à partir de la vanne ASV tout en mesurant la pression différentielle ou le débit.)

SVENSKA

Automatiskt balanserande ventiler ASV-PV används tillsammans med avstängnings- och mätventil MSV-F2 för att reglera differenstryck i stammar där radiatorventilerna kan förinställas.

ASV-PV bibehåller konstant differenstryck över stammen.

Max arbetsstryck 1600 kPa (16 bar)
Differenstryck över ventilen 10-250 kPa (0,1-2,5 bar)
Max flödestemperatur 120 °C

Installation

ASV-PV ska installeras i returledningen.

Flödesriktningen ska vara i den ingjutna pilens riktning.

Vi rekommenderar att ett FV-filter installeras i systemets matningsledning. Impulsröret ska monteras på flödesledningen, t.ex. via en MSV-F2-ventil.

Ledningen ska spolas genom innan den monteras på +-anslutningen på automatiska balanseringsventilerna ASV-PV. ASV-PV ska dessutom installeras såsom bestäms av installationsförhållandena.

Avluftning

Lösa ratten för att avlufta ventilen ②③ för att säkra korrekt funktion.



Avstängning

Stammen kan stängas av genom att vrida ratten på ASV-PV/ASV-PV+ ②① medurs tills det tar stopp.

Provtryckning

Max provtryck 2500 kPa (25 bar)

Inställning/justering

ASV-PV-ventiler säljs i fyra olika differenstrycksinställningsområden. Ventilerna är fabriksinställda på ett fastställt värde såsom beskrivs i tabellen med fabriksinställningar i ③①. Gör enligt följande för att ställa in önskat differenstryck:

inställningen kan ändras genom att vrida inställningsspindeln ②②.

Vrids spindeln medurs ökas inställningen och tvärtom.

Om inställningen är okänd, vrids spindeln medurs tills det tar stopp. Med denna inställning är ASV-PV inställd på maxvärde inom inställningsområdet. Därefter vrids spindeln ett antal varv (n) såsom beskrivs i ③ tills önskad differenstrycksinställning erhålls.

Obs! Spindeln får ej vridas mer än 20 resp 40 varv då man riskerar att gånga ur den.

Start

Systemet ska avluftas i sin högsta punkt.

OBS! Om detta förfarande inte följs kan ASV-PV bli låst i stängt läge även om ventilen är helt öppen.

Felsökning

Kontrollera följande om stamregulatorn inte fungerar korrekt:

1. Är flödesriktningen genom ventilen korrekt?
2. Är impulsledningen korrekt monterad och eventuella nålventiler öppna?
3. Är regulatorns avstängning öppen?

Tillbehör

Impulsrör 2,5 m ④①

Nippel för anslutning av impulsrör på andra ventiler, rörledning G 1/16" – R 1/4" ④②

Stor adapter ASV ④③

(för användning tillsammans med MSV-F2, ansluten till mäthål. Den medger anslutning av impulsrör från ASV samtidigt som den mäter tryckfallet eller flödet)

Installation Guide ASV-PV (DN 65-100)

LIETUVIŲ K.

Automatinio balansavimo ventiliai ASV-PV naudojami kartu su uždarymo ir matavimo ventiliu MSV-F2 norint kontroliuoti slėgio perkrytį stovuose ten, kur radiatorių ventilius galima nustatyti.

ASV-PV sukuria stove pastovų slėgio perkrytį.

Maks. darbinis slėgis 16 bar
Slėgio perkrytis ventilyje 10–250 kPa
Maks. srauto temperatūra 120 °C

Montavimas

ASV-PV turi būti montuojamas grįžtamajame vamzdyje. Srauto kryptis turi sutapti su rodyklės kryptimi.

Rekomenduojama FV filtrą montuoti sistemos tiekimo linijoje. Impulsinį vamzdelį reikia sumontuoti srauto tiekimo vamzdyje, pvz., naudojant ventilių MSV-F2.

Prieš montuojant vamzdelį prie ASV-PV automatinio balansavimo ventilių „+“ jungties, jį reikia gerai išplauti. Papildomai turi būti sumontuotas ASV-PV, kaip apibrėžiama montavimo sąlygose.

Oro vėdinimo anga

Atlaisvinkite rankenėlę, kad nuorintumėte ventilių ②③ ir užtikrintumėte tinkamą veikimą.



Uždarymas

Iki galo pasukus ASV-PV rankenėlę pagal laikrodžio rodyklę, stovas užsidarys ②①.

Slėgio bandymas

Maks. bandymo slėgis 25 bar

Nustatymas/reguliavimas

Siūlomi keturių skirtingų delta p nustatymo intervalų ASV-PV ventiliai. Ventiliai nustatyti gamykloje pagal apibrėžtą vertę, kaip aprašyta gamintojo nustatymų lentelėje ③① pav. Norėdami nustatyti pageidaujamą slėgio perkrytį, atlikite toliau nurodytą procedūrą: ASV-PV nustatymą galima pakeisti sukant nustatymo stiebą ②②.

Sukant stiebą pagal laikrodžio rodyklę, nustatymas didėja; sukant prieš laikrodžio rodyklę – mažėja. Jei nustatymas nežinomas, pasukite stiebą pagal laikrodžio rodyklę iki galo. Taip nustatoma maksimali ASV-PV nustatymo intervalo vertė. Dabar pasukite stiebą tam tikrą kartų skaičių (n), kaip parodyta ④ pav., kol pasieksite reikiamą slėgio perkryčio nustatymą.

Pastaba: Nesukite stiebo daugiau nei 20/40 apskirumų, nes jis atsilaisvins.

Paleidimas

Sistema išsivėdins aukščiausiu lygiu.

Pastaba! Jei nesilaikysite šių nurodymų, ASV-PV gali užsiblokuoti uždarytoje padėtyje, net jei ventilis visiškai atidarytas.

Gedimų radimas

Jei stiebo ventilis nefunkcionuoja tinkamai, patikrinkite:

1. Ar teisinga srauto kryptis ventilyje?
2. Ar tinkamai sumontuotas impulsinis vamzdelis ir ar yra atidarytų ventilių su adatinio prijungimu?
3. Ar atidarytas uždarymo ventilis?

Priedai

Impulsinis vamzdelis 2,5 m ④①

Impulsinio vamzdelio sujungimo su kitu ventiliu

antgalis (vamzdynas G 1/6 - R 1/4) ④②

Didelis adapteris ASV ④③

(naudoti su MSV-F2, prijungus prie matavimo angos; tada bus galima prijungti impulsinį vamzdelį iš ASV matuojant slėgio kritimą arba srautą)

HRVATSKI

Automatski balans ventili ASV PV koriste se zajedno sa zapornim i mjernim ventilom MSV-F2 za regulaciju diferencijalnog tlaka u odušnicima gdje radijatorski ventili posjeduju mogućnost podešavanja.

ASV PV održavaju konstantni diferencijalni tlak u odušniku.

Maks. radni tlak 16 bar
Diferencijalni tlak u ventilu 10-250 kPa
Maks. protočna temperatura 120 °C

Ugradnja

ASV PV se moraju ugraditi u povratnu cijev. Protok mora biti u smjeru urezane strelice. Preporučujemo da se u opskrbnu cijev sustava ugradi FV filter. Impulsna cijev mora se ugraditi na protočnu cijev npr. preko ventila MSV-F2. Cijev se mora isprati prije ugradnje na + spoj automatskih balans ventila ASV PV. Osim toga, ASV PV se moraju ugraditi prema uvjetima ugradnje.

Otvor za zrak

Otpustite gumb za odzračivanje ventila ②③ kako bi se osiguralo ispravno funkcioniranje.



Zatvaranje

Okretanjem gumba ventila ASV PV do kraja nadesno zatvorit će se odušnik ②①.

Ispitivanje tlaka

Maks. ispitni tlak 25 bar

Namještanje/podešenje

Ventili ASV-PV raspoloživi su u četiri raspona podešenja Δp. Ventili su tvornički podešeni na zadanu vrijedno koja je navedena u tablici tvorničkih vrijednosti ③①. Podesite željeni diferencijalni tlak na sljedeći način: vrijednost na ventilima ASV-PV možete promijeniti okretanjem vretena za podešenje ②②.

Okretanjem vretena udesno povećava se vrijednost; okretanjem ulijevo smanjuje se vrijednost.

Ako vrijednost nije poznata, okrenite vreteno do kraja udesno. U tom je položaju ASV-PV na maksimalnoj vrijednosti raspona podešenja. Potom okrenite vreteno nekoliko puta (n) kao što je opisano na ③, dok se ne postigne željena vrijednost diferencijalnog tlaka.

Napomena: Vreteno nemojte okretati za više od 20/40 okretaja jer će se otpustiti.

Puštanje u rad

Sustav se prozračuje na najvišoj točki.

Napomena! Nepridržavanjem ovog postupka ventil ASV-PV mogao bi se blokirati u zatvorenom položaju čak i ako je potpuno otvoren.

Lociranje pogreške

Ako ventil odušnik ne funkcionira ispravno, provjerite sljedeće:

1. Je li smjer protoka kroz ventil ispravan?
2. Je li impulsna cijev ispravno ugrađena i je li otvoren neki iglasti ventil?
3. Je li otvoren zapor ventila?

Pribor

Impulsna cijev 2,5 m ④①

Nazučica za spajanje impulsne cijevi na drugi ventil, cjevovod G 1/6 - R 1/4 ④②

Veliki prilagodnik ASV ④③

(koristi se sa MSV-F2, spojen na mjerni otvor omogućava spajanje impulsne cijevi iz ASV tijekom mjerenja pada tlaka ili protoka).

Installation Guide ASV-PV (DN 65-100)

ROMÂNĂ

Vanele de echilibrare automată ASV-PV sunt utilizate împreună cu vana de închidere și măsură MSV-F2 pentru a controla presiunea diferențială în coloanele montante, când vanele de radiator au facilități de presetare.

ASV-PV menține presiunea diferențială constantă pe coloana montantă.

Presiune max. de lucru16 bar
Presiune diferențială
pe vană 10-250 kPa
Temperatură max. pe tur120 °C

Montarea

ASV-PV trebuie instalată pe conducta de retur. Debitul trebuie să circule în direcția săgeții încorporate din turnare. Se recomandă ca în conducta de alimentare a sistemului să fie instalat un filtru FV. Tubul de impuls trebuie să fie montat pe conducta de tur, de exemplu printr-o vană MSV-F2. Tubul trebuie să fie spălat pe interior înainte de a fi montat pe racordarea + a vanelor de echilibrare automată ASV-PV. În plus, ASV-PV trebuie instalat și în conformitate cu condițiile de instalare.

Ventil de aerisire

Eliberați butonul pentru a aerisi vana ②③ în vederea asigurării unei funcționări adecvate.



Închidere

Rotirea completă a butonului ASV-PV în sensul acelor de ceasornic va închide coloana montantă ②①.

Presiunea de probă

Presiune max. de probă 25 bar

Setare/reglare

Vanele ASV-PV sunt livrate în patru domenii de setare Δp diferite. Vanele sunt setate din fabrică la o valoare definită descrisă în tabelul de presetare din fabrică prezentat în ③①. Utilizați procedura următoare pentru setarea presiunii diferențiale dorite:

setarea de pe ASV-PV poate fi schimbată prin rotirea axului de setare ②②.

Rotirea axului în sensul acelor de ceasornic mărește setarea; rotirea în sens invers acelor de ceasornic reduce setarea.

Dacă setarea nu este cunoscută, rotiți axul complet în sensul acelor de ceasornic. Prin aceasta, setarea de pe ASV-PV a atins valoarea maximă în cadrul domeniului de setare. Apoi, rotiți axul de reglaj de câteva ori (n) cum se descrie în ③ până când se obține setarea presiunii diferențiale dorite.

Notă: Nu rotiți axul de reglaj mai mult de 20/40 de rotații, pentru că se va dezactiva.

Pornirea

Sistemul va fi aerisit la punctul cel mai înalt.

Notă! Dacă această procedură nu este respectată, ASV-PV se poate bloca în poziție închisă, chiar dacă vana este deschisă complet.

Localizarea defecțiunilor

Dacă vana coloanei montante nu funcționează corect, verificați următoarele:

1. Direcția debitului prin vană este corectă?
2. Tubul de impuls este montat corect și este deschisă vrea vană cu ac?
3. Este deschis dispozitivul de evacuare al vanei?

Accesorii

Tub de impuls 2,5 m ④①

Niplu de conectare tub de impuls pe altă vană, conductă G 1/16 - R 1/4 ④②

Adaptor mare ASV ④③

(pentru utilizarea cu MSV-F2, conectată la orificiul de măsură, permite conectarea tubului de impuls de la ASV în timp ce măsoară căderea de presiune sau debitul)

ČESKY

Automatický regulační ventil ASV- PV se používá společně s manuálním seřizovacím a měřícím ventilem MSV-F2 pro regulaci tlakového rozdílu ve stoupačkách, kde mají ventily radiátorů možnost přednastavení.

ASV- PV udržuje na stoupačce stálý diferenční tlak.

Maximální provozní tlak16 bar
Diferenční tlak na
ventilu 10-250 kPa
Maximální teplota průtoku120 °C

Instalace

Ventil ASV-PV musí být instalován ve vratném potrubí. Směr proudění musí odpovídat odlité šípce na ventilovém tělese.

Doporučujeme nainstalovat filtr FV v přívodním potrubí systému. Impulsní potrubí musí být instalováno na přívodním potrubí například přes ventil MSV-F2.

Potrubí musí být před instalací adaptéru k MSV-F2, sloužícího k připojení MSV-F2, a ventilového tělesa MSV-F2 důkladně propláchnuto. Ventil ASV-PV musí být kromě toho nainstalována způsobem vyžadovaným v návodu k obsluze.



Odvzdušnění

Uvolněte uzavírací hlavici a vypusťte vzduch z ventilového tělesa ②③, aby jste zajistili správnou funkci tělesa.

Uzavírání

Otočením uzavírací hlavice ASV-PV po směru hodinových ručiček se stoupačka uzavírá ②①.

Testování tlaku

Maximální zkušební tlak 25 bar

Nastavení / seřizování

Ventily ASV-PV se prodávají ve čtyřech různých rozsazích nastavení delta p. Ventily jsou z výroby přednastaveny na hodnoty, které jsou popsány v tabulce továrních nastavení na ③①. Podle následujícího postupu nastavte požadovaný tlakový rozdíl:

Nastavení na ventilu ASV-PV lze měnit otočením stavěcího vřetená ②②.

Otočením vřetená po směru hodinových ručiček se hodnota nastavení zvyšuje; otočením proti směru hodinových ručiček nastavenou hodnotu naopak snižuje.

Pokud nastavená hodnota není známa, otočte vřetenem úplně po směru hodinových ručiček. Po tomto nastavení je ventil ASV-PV na maximální hodnotě v daném rozsahu. Nyní otočte vřetená o daný počet potáčků (n), jak je uvedeno na ③, dokud není dosaženo požadovaného diferenčního tlaku.

Poznámka: Neotáčejte vřetenem o více než 20/40 otáčků, protože jinak by se vřetená uvolnilo.

Spuštění

Systém by měl být odvzdušněn v nejvyšším místě.

Poznámka: Pokud tento postup nedodržíte, ventil ASV-PV by se mohl zablokovat v uzavřené poloze i v případě, že ventil bude zcela otevřen.

Vyhledání poruchy

Pokud stoupačkový ventil nepracuje správně, zkontrolujte následující:

1. Je směr průtoku ventilem správný?
2. Je impulsní potrubí namontováno správně a jsou měřící koncovky otevřené?
3. Je uzavírací ventil otevřen?

Příslušenství

Impulsní trubka 2,5 m ④①

Spojka pro připojení impulsní trubky na jiném ventilu, trubka G 1/16 - R 1/4 ④②

Velký adaptér ASV ④③

(pro použití s typem MSV-F2, připojeným do měřícího otvoru; umožňuje připojení impulsní trubky od ASV a současně měřit tlakový spád nebo průtok)

Installation Guide ASV-PV (DN 65-100)

POLSKI

Automatyczne zawory równoważące ASV-PV są używane wraz z zaworem odcinającym i pomiarowym MSV-F2 do regulowania ciśnienia różnicowego w pionach z zaworami grzejnikowymi z nastawą wstępną.

Zawory ASV-PV utrzymują stałe ciśnienie różnicowe w pionie.

Maks. ciśnienie robocze 16 barów
Różnica ciśnień 10–250 kPa
Maks. temperatura czynnika 120 °C

Montaż

Zawór ASV-PV montowany jest na przewodzie powrotnym z kierunkiem przepływu zgodnym ze strzałką.

Zaleca się zainstalowanie filtra FV po stronie zasilającej regulatora. Rurkę impulsową montuje się na przewodzie zasilającym, np. przy użyciu zaworu MSV-F2. Przewód impulsowy należy przepłukać przed podłączeniem do końcówki regulatora ASV-PV. Zawór ASV-PV musi zostać zainstalowany zgodnie z warunkami instalacji.

Odpowietrzenie

W celu zapewnienia prawidłowego działania zaworu należy nacisnąć pokrętkę, aby go odpowietrzyć ②③.



Odcinanie przepływu

ASV-PV może całkowicie odciąć przepływ poprzez obrócenie pokrętki do oporu, zgodnie z kierunkiem wskazówek zegara. ②①.

Próba ciśnieniowa

Maks. ciśnienie próbne 25 barów

Nastawianie/regulacja

Zawory ASV-PV są dostępne w czterech różnych wersjach w zależności od zakresu nastaw ciśnienia różnicowego. Zawory są fabrycznie ustawione na określoną wartość zgodnie z tabelą przedstawioną na ③①.

W celu ustawienia żądanej wartości różnicy ciśnień należy wykonać następujące czynności: ustawienie zaworu ASV-PV można zmienić, obracając wrzeciono nastawcze ②②. Obracanie wrzeciona w kierunku zgodnym z ruchem wskazówek zegara powoduje zwiększenie wartości, a w przeciwnym kierunku - zmniejszenie wartości.

Jeśli ustawienie jest nieznane, należy obrócić wrzeciono do końca w kierunku zgodnym z ruchem wskazówek zegara. Zawór ASV-PV jest wówczas ustawiony na wartość maksymalną w swoim zakresie. Następnie należy obrócić wrzeciono określoną liczbę razy (n), jak opisano na ③, aż zostanie uzyskana odpowiednia nastawa różnicy ciśnień.

Uwaga: Nie należy obracać wrzeciona o więcej niż 20/40 obrotów, ponieważ może ulec rozłączeniu.

Uruchamianie

System powinien zostać odpowietrzony w najwyższym punkcie.

Uwaga! W przypadku niezachowania tej procedury zawór ASV-PV może zostać zablokowany w pozycji zamkniętej, nawet jeśli jest całkowicie otwarty.

Lokalizacja usterek

Jeśli zawór nie działa prawidłowo, należy sprawdzić następujące elementy:

1. Czy kierunek przepływu przez zawór jest właściwy?
2. Czy rurka impulsowa jest prawidłowo zainstalowana, czy ew. zawory iglicowe są otwarte?
3. Czy zawór odcinający jest otwarty?

Akcesoria

Rurka impulsowa 2,5 m ④①
Złączka do podłączenia rurki impulsowej na innym zaworze, rurociąg G 1/16 - R 1/4 ④②
Adapter duży ASV ④③
(do zaworów MSV-F2 montowany w miejscu złączki pomiarowej - umożliwia podłączenie rurki impulsowej i urządzenia pomiarowego PFM)

SLOVENŠČINA

Avtomatski balansirni ventili ASV-PV se skupaj z zapornim in merilnim ventilom MSV-F2 uporabljajo za regulacijo tlačne razlike v odcepih, kjer so radiatorski ventili opremljeni s prednastavitvijo.

ASV-PV vzdržuje konstantno tlačno razliko na odcepu.

Maks. delovni tlak 16 bar
Tlačna razlika na ventilu 10-250 kPa
Maks. temperatura dovoda 120 °C

Vgradnja

ASV-PV morate vgraditi v povratno cev. Smer pretoka mora biti enaka smeri, ki je označena z odlitno puščico na površini.

Priporočamo, da v dovodno cev v sistemu vgradite čistilni kos. Impulzno cev morate vgraditi na dovodno cev, npr. prek MSV-F2 ventila.

Impulzno cev je potrebno pred priključitvijo na + priključek ASV-PV ventila napolniti z vodo. ASV-PV morate poleg tega vgraditi v skladu s pogoji za vgradnjo.

Odzračevalna odprtina

Sprostite gumb in tako odzračite ventil ②③ ter tako zagotovite pravilno delovanje.



Zapiranje

Z zasukom gumba na ASV+PV v desno boste zaprl odcep ②①.

Tlačni preskus

Maks. preskusni tlak 25 bar

Nastavitev/prilagoditev

ASV-PV ventili so naprodaj v štirih različnih nastavitvenih območjih za Δp . Ventili so tovarniško prednastavljeni na določeno vrednost, kot je opisano v Tabeli tovarniških nastavitvev na ③①. Za nastavitev želenega diferenčnega tlaka postopajte takole: nastavitev na ventilu ASV-PV lahko spreminjate z obračanjem nastavitvenega vretena ②②. Z obračanjem vretena v desno povečujete nastavljenno vrednost in z obračanjem v levo jo zmanjšujete.

Če nastavitve ne poznate, obrnite vreteno popolnoma v desno do končnega položaja. V tem položaju je ventil ASV-PV nastavljen na maksimalno vrednost znotraj nastavitvenega območja. Sedaj obrnite vreteno za toliko obratov (n), kot je opisano na ③, kolikor jih je potrebno za zahtevano nastavitev diferenčnega tlaka.

Opomba: Vretena ne smete odviti za več kot 20/40 obratov, saj se v nasprotnem primeru razstavi.

Zagon

Sistem je treba na najvišji točki odzračiti.

Opomba! Če tega postopka ne boste upoštevali, se ASV-PV lahko blokira v zaprtem položaju, čeprav je ventil popolnoma odprt.

Odprava napak

Če ventil na odcepu ne deluje pravilno, preverite naslednje:

1. Ali je smer pretoka skozi ventil pravilna?
2. Ali je impulzna cev nameščena pravilno in ali je kateri izmed igličnih ventilov odprt?
3. Ali je zaporni ventil odprt?

Dodatki

Impulzna cev 2,5 m ④①
Nastavek za priključek impulzne cevi na drug ventil, cev G 1/16 - R 1/4 ④②
Adapter velik ASV ④③
(za uporabo z MSV-F2, priključeno na merilno izvrtino, med merjenjem padca tlaka ali pretoka omogoča priključek impulzne cevi iz ASV)

РУССКИЙ

Автоматический балансировочный клапан ASV-PV применяется совместно с запорно-измерительным клапаном MSV-F2 для стабилизации разности давлений теплоносителя в стояках или ветках двухтрубных систем отопления, где клапаны радиаторных терморегуляторов имеют устройство предварительной (монтажной) настройки пропускной способности.

ASV-PV автоматически поддерживает разность давлений на заданном уровне в подающем и обратном стояках двухтрубной системы отопления вне зависимости от изменения расходов теплоносителя в них в результате работы радиаторных терморегуляторов.

Макс. рабочее давление 16 бар
Перепад давлений
на клапане 10–250 кПа
Максимальная температура
перемещаемой среды 120 °C

Монтаж

ASV-PV должен быть установлен на обратном трубопроводе. Направление движения теплоносителя должно совпадать с направлением стрелки на корпусе. Клапан MSV-F2 устанавливается на подающем стояке системы. При этом перед клапаном (на головном трубопроводе системы или непосредственно на подающем стояке) рекомендуется устанавливать фильтр с размером ячейки его сетки не более 0,5 мм. Клапаны ASV-PV и MSV-F2 соединяются импульсной трубкой. Трубка подключается к штуцеру "+" автоматического балансового клапана ASV-PV и соответствующему отверстию клапана MSV-F2. Внимание! Перед подключением импульсную трубку необходимо продуть и проверить

наличие уплотнительных колец на ее концах. Дополнительные требования к установке ASV-PV и MSV-F2 определяются условиями монтажа.

Воздухоудаление

Ослабьте рукоятку воздуховыпускника, чтобы из клапана вышел воздух
②③: это обеспечит его нормальное функционирование.



Отключение

Поворотом рукоятки ASV-PV ②① до упора по часовой стрелке достигается полное прекращение потока теплоносителя через клапан.

Гидравлическое испытание

Макс. испытательное давление 25 бар

Настройка

ASV-PV может быть настроен на величину перепада давления, лежащую в диапазоне от 20 до 40 кПа, или от 35 до 75 кПа, или от 60 до 100 кПа. Соответствующие заводские настройки ASV-PV - 30 кПа, 60 кПа и 80 кПа ③①, они могут быть изменены вращением настроечного шпинделя (②②). Вращение шпинделя по часовой стрелке увеличивает регулируемую разность давлений, а вращение против часовой стрелки уменьшает. Если настройка клапана в данный момент не известна, то следует сначала полностью завернуть шпиндель по часовой стрелке. При этом положении шпинделя клапан ASV-PV будет настроен на 40 кПа, 75 кПа, 100 кПа. Затем шпиндель необходимо отвернуть на "n" оборотов для достижения требуемой настройки в соответствии с таблицами ③.

Примечание. После 20 оборотов у клапанов с настройкой 20 - 40 кПа, и после 40 оборотов у остальных клапанов шпиндель высвобождается. Если шпиндель высвободился, то вернуть его в рабочее положение можно, немного нажав на настроечный ключ и сделав несколько оборотов.

Пуск

Система отопления может заполняться водой полностью или частями из подающего или обратного трубопровода, при этом должно быть открыто воздуховыпускное устройство в верхней части стояка или ветки системы.

Внимание! Если эта процедура не выполняется, то ASV-PV может быть заблокирован в закрытом положении.

Определение неисправности

Если балансировочный клапан не функционирует должным образом, необходимо проверить:

1. В правильном ли направлении движется теплоноситель через клапан?
2. Правильно ли присоединена импульсная трубка и открыта ли на ней имеющаяся запорная арматура?
3. Открыт ли запорный клапан?

Дополнительные принадлежности

Импульсная трубка 2,5 м ④①
Ниппель для присоединения импульсной трубки к MSV-F2 или трубопроводу G 1/16" – R 1/4 ④②
Адаптер для больших ASV-PV ④③ (для использования с MSV-F2; подключается к измерительному отверстию; позволяет подключать импульсную трубку от ASV и использовать измерительный ниппель на MSV-F2).

中文

自动压差平衡阀 ASV-PV 同具有关断和测量功能的阀门 MSV-F2 配合使用, 以控制立管的供水压差和流量。

ASV-PV 阀门维持通过立管的压差恒定。

最大工作压力 16 bar
阀门两端差压 10–250 KPa
最高流动温度 120 °C

安装

ASV-PV 阀门必须安装在回水管, 流体流向必须同阀体上的箭头方向一致。建议在系统供水管上安装过滤器, 导压管应与供水管相连, 如连在 MSV-F2 阀门上。在安装到 ASV-PV 自动平衡阀之前应把导压管冲洗干净。ASV-PV 必须根据安装条件安装。

排气孔

拧松手柄以排除阀内空气 ②③, 以确保阀门正常功能。



关断

顺时针旋转 ASV-PV 手柄可关断立管 ②①

压力实验

最大实验压力 25 bar

设定/调节

ASV-PV 阀门设定为可以控制四种不同的压差范围。阀门在出厂时设定为如 ③① 中出厂预设表中所述的特定值。可按以下步骤设定为所需的压差:
可旋转设定轴 ②② 改变 ASV-PV 的设定值。顺时针旋转设定轴可增大设定值, 逆时针旋转可减小设定值。
如果不知道设定值, 顺时针旋转设定轴到头。这时 ASV-PV 的设定值为其最大设定范围。此时按 ③ 所述圈数旋转设定轴, 直至达到所需的压差设定。

注意: 不要旋转超过 20/40 圈, 否则设定轴会脱落。

启动

系统应在最高点排气。

注意! 如果没有按照如下程序, 即使阀门为全开状态, ASV-PV 也可能被锁定在关闭位置。

故障判断

如果立管阀门工作不正常, 检查以下几条:

1. 经过阀门的流体流向是否正确?
2. 导压管是否正确安装, 是否有针阀没有打开?
3. 关断阀门是否打开?

附件

导压管 2.5 m ④①
用于连接导压管至其他阀门的接头, 管道 G 1/16" – R 1/4 ④②
大口径 ASV 用接头 ④③
(同 MSV-F2 配合使用并连接至测量孔, 可连接导压管至 ASV 并同时测液滴或流体的压力)

Installation Guide ASV-PV (DN 65-100)

SLOVENČINA

Automatické vyvažovací ventily ASV-PV sa používajú spolu s uzatváracím a meracím ventilom MSV-F2 na riadenie diferenčného tlaku v stupačkových potrubíach, kde sa radiátorové ventily dajú prednastaviť.

ASV-PV udržuje konštantný diferenčný tlak v celom stupačkovom potrubí.

Max. prevádzkový tlak 16 barov
 Diferenčný tlak ventilu 10-250 kPa
 Maximálna teplota prietoku 120 °C

Inštalácia

ASV-PV sa musí nainštalovať do vratného potrubia. Smer prúdenia musí byť podľa odliatej šípky.

Do napájacieho potrubia systému odporúčame nainštalovať FV filter. Impulzné potrubie sa musí upevniť na potrubie na prívodnej strane, napr. cez ventil MSV-F2.

Potrubie sa pred upevnením prípoja + automatických vyvažovacích ventilov ASV-PV musí prepláchnuť. Pri inštalácii ASV-PV je tiež nutné zohľadniť inštalčné podmienky.

Vetrací otvor

Ak chcete ventil odvzdušniť, aby správne fungoval, uvoľnite koliesko ②③.



Uzatvorenie

Úplným otočením kolieska ventilu ASV-PV v smere hodinových ručičiek sa stupačkové potrubie úplne uzatvorí ②①.

Tlaková skúška

Maximálny skúšobný tlak 25 barov

Nastavenie

Ventily ASV-PV sa predávajú so štyrmi rôznymi rozsahmi nastavenia Δp . Ventily sú výrobcom nastavené na stanovenú hodnotu podľa tabuľky výrobného nastavenia na ③①. Pomocou nasledovného postupu môžete nastaviť požadovaný diferenčný tlak: nastavenie na ASV-PV sa dá zmeniť otočením nastavovacieho vretena ②②. Otočením vretena v smere hodinových ručičiek sa nastavená hodnota zvýši; otočením proti smeru hodinových ručičiek sa nastavená hodnota zníži.

Ak nastavenie nie je známe, úplne otočte vreteno v smere hodinových ručičiek. Vtedy je nastavenie ventilu ASV-PV na maximálnej hodnote v rámci rozsahu nastavenia. Teraz otočte vreteno o toľko otáčok (n) podľa tabuľky na ③, kým nedostanete požadovaný diferenčný tlak.

Poznámka: Vreteno neotáčajte viac ako 20/40 otáčok, pretože sa vyvlečie.

Spustenie

Systém sa musí odvzdušniť v najvyššom bode.

Poznámka! Ak sa tento postup nedodrží, ASV-PV sa môže zablokovať v zatvorenej polohe, aj keď je ventil úplne otvorený.

Zisťovanie príčiny poruchy

Ak ventil správne nefunguje, skontrolujte nasledovné:

1. Je smer prúdenia cez ventil správny?
2. Je impulzné potrubie pripojené správne a sú všetky ihlové ventily otvorené?
3. Je uzáver ventilu otvorený?

Príslušenstvo

Impulzné potrubie 2,5 m ④①

Vsuvka na pripojenie impulzného potrubia na ďalší ventil, potrubie G 1/16 - R 1/4 ④②

Adaptér veľký ASV ④③

(na použitie s MSV-F2, pripojený k meraciemu otvoru, umožňuje pripojenie impulzného potrubia z ASV počas merania poklesu tlaku alebo prietoku)

ITALIANO

Le valvole di bilanciamento automatico ASV-PV sono usate con le valvole di intercettazione e misurazione ASV-F2 per controllare la pressione differenziale nelle colonne montanti con valvole per radiatore dotate di funzione di prerogolazione.

La valvola ASV-PV mantiene una pressione differenziale costante nella colonna montante.

Pressione d'esercizio massima 16 bar
 Pressione differenziale nella valvola 0,1 - 2,5 bar (10-250 kPa)
 Temperatura portata massima 120 °C

Installazione

La valvola ASV-PV deve essere installata sul tubo di ritorno. La direzione del flusso deve coincidere con la freccia incorporata nella fusione.

Si raccomanda di installare un filtro FV sul tubo di alimentazione. Il tubo a impulsi deve essere montato sul tubo di mandata, per esempio tramite una valvola MSV-F2.

Il tubo deve essere completamente spurgato prima di essere montato sul raccordo + della valvola di bilanciamento automatico ASV-PV. La valvola ASV-PV deve essere inoltre installata secondo le condizioni d'installazione presenti.

Disareazione

Rilasciare la manopola per sfiatare l'aria dalla valvola ②③ e assicurare un funzionamento corretto.



Intercettazione

Per intercettare la colonna montante, ruotare la manopola della valvola ASV-PV completamente in senso orario - ②①.

Test di pressione

Max. pressione test 25 bar

Impostazione/regolazione

Le valvole ASV-PV sono vendute divise in Δp . Le valvole sono prerogolate in fabbrica secondo i valori descritti nella tabella ③①. Utilizzare la procedura seguente per determinare la pressione differenziale desiderata: il valore della ASV-PV può essere modificato ruotando l'alberino di regolazione ②②. La rotazione in senso orario dell'alberino aumenta il valore, mentre la rotazione in senso antiorario lo riduce.

Se non si conosce la posizione, ruotare l'alberino completamente in senso orario. Con questa impostazione, l'ASV-PV è settata sul valore massimo della gamma. Ruotare ora l'alberino diverse volte (n), come descritto in ③, fino a ottenere il valore della pressione differenziale desiderato.

Nota: Non ruotare l'alberino di oltre 20/40 giri, altrimenti potrebbe disinnestarsi.

Avviamento

L'impianto dovrà essere ventilato nel punto più elevato.

Nota: Se non ci si attiene a questa procedura, l'ASV PV potrebbe rimanere bloccata in posizione di chiusura, anche se la valvola è completamente aperta.

In caso di malfunzionamento

Se la valvola sulla colonna montante non funziona correttamente:

1. La direzione della mandata nella valvola è corretta?
2. Il tubo a impulsi è montato correttamente e le eventuali valvole a spillo sono aperte?
3. La valvola di intercettazione è aperta?

Accessori

Tubo a impulsi 2,5 m ④①

Nipplo per il collegamento del tubo a impulso sulla seconda valvola, tubazione G 1/16 - R 1/4 ④②

Adattatore, grande ASV ④③

(per l'utilizzo con MSV-F2, collegato al foro di misurazione; consente il collegamento del tubo impulsi da ASV senza perdere la funzione di misurazione).

Installation Guide ASV-PV (DN 65-100)

EESTI KEEL

Vanele de echilibrare automată ASV-PV sunt utilizate împreună cu vana de închidere și măsură MSV-F2 pentru a controla presiunea diferențială în coloanele montate, când vanele de radiație automate tasakaalustusventiile ASV-PV kasutatakse koos sulgventiili ja mõõteventiiliga MSV-F2 diferentsiaalrõhu reguleerimiseks püstikutes, kus on paigaldatud eelseadega radiaatorventiilid.

ASV-PV hoiab püstiku piires diferentsiaalrõhu konstantsena.

Suurim töörõhk 16 bar
Diferentsiaalrõhk

ventiilis: 10–250 kPa
Vooluhulga maks. temperatuur 120 °C

Paigaldamine

ASV-PV tuleb paigaldada tagasivoolutorule. Voolusuund peab ühtima ventiilikerel oleva noole suunaga.

Soovitav on süsteemi pealevoolutorustikule paigaldada FV-tüüpi filter. Impulsstoru tuleb ühendada pealevoolutoruga, nt ventiili MSV-F2 kaudu.

Impulsstoru tuleb enne ühendamist automaatse tasakaalustusventiili ASV-PV liitmikuga "+" läbi pesta. ASV-PV paigaldamisel tuleb juhinduda paigaldustingimustest.

Õhutamine

Ventiili õige töötamise tagamiseks sellest õhu väljutamiseks keerake lahti kork ②③.



Sulgemine

ASV-PV pideme keeramisel lõpuni päripäeva sulgub püstik täielikult ②①.

Surveproov

Suurim katserõhk 25 bar

Seadistamine ja reguleerimine

Ventiile ASV-PV tarnitakse neljas eri Δp seadistusvahemikus. Ventiilid on tehases eelseadistatud vastavalt tehase eelseadistuste tabelis ②① eelmäaratletud väärtustele. Soovitud diferentsiaalrõhu seadmiseks toimige järgmiselt:

ASV-PV seadistuse muutmiseks keerake seadespindlit ②②.

Spindli keeramine päripäeva suurendab seadistatavat väärtust; vastupäeva keeramisel seadistatud väärtus väheneb.

Kui seadistuse väärtus pole teada, keerake spindel päripäeva lõpuni. Siis on ASV-PV seadistuseks seadevahemiku maksimaalväärtus. Nüüd keerake spindlit joonisel ③ näidatud pöörete arvu (n) võrra tagasi, kuni on saavutatud soovitud diferentsiaalrõhk.

Märkus. Ärge keerake spindlit tagasi rohkem kui 20/40 pööret, kuna siis tuleb spindel ventiilist välja.

Käikulaskmine

Süsteem tuleb õhutada kõrgeimast punktist.

Märkus! Selle toiminguga tegematajätisel võib ASV-PV lukustuda suletud asendis isegi siis, kui ventiil on täielikult avatud asendis.

Vea leidmine

Kui püstikuventiil ei toimi õigesti, kontrollige järgmist:

1. Kas voolusuund läbi ventiili on õige?
2. Kas impulsstoru on õigesti ühendatud ja kõik nõelventiilid avatud?
3. Kas sulgventiil on avatud?

Lisavarustus

Impulsstoru 2,5 m ④①

Nippel impulsstoru ühendamiseks teise ventiiliga, torustik G 1/16 - R 1/4 ④②

ASV-adapter, suur ④③

(MSV-F2 ühendamiseks mõõteava kaudu; võimaldab ühendada impulsstoru ASV-st rõhulangu või vooluhulga mõõtmiseks)

