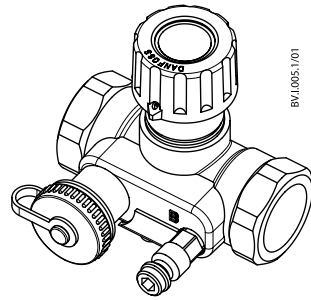
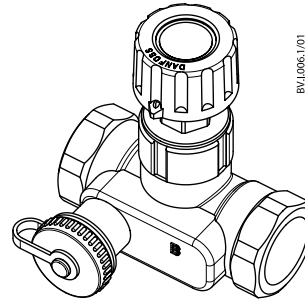


# USV-I / USV-M



USV-I

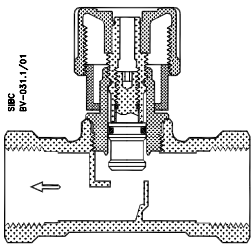


USV-M

<b>ENGLISH</b>	USV-I / USV-M	<a href="http://www.danfoss.com">www.danfoss.com</a>	Page 3
<b>DEUTSCH</b>	USV-I / USV-M	<a href="http://www.danfoss.de">www.danfoss.de</a>	Seite 4
<b>HRVATSKI</b>	USV-I / USV-M	<a href="http://www.danfoss.hr">www.danfoss.hr</a>	Stranica 5
<b>ČESKY</b>	USV-I / USV-M	<a href="http://www.danfoss.cz">www.danfoss.cz</a>	Strana 6
<b>POLSKI</b>	USV-I / USV-M	<a href="http://www.danfoss.pl">www.danfoss.pl</a>	Strona 7
<b>РУССКИЙ</b>	USV-I / USV-M	<a href="http://www.danfoss.ru">www.danfoss.ru</a>	Страница 8
<b>ITALIANO</b>	USV-I / USV-M	<a href="http://www.danfoss.it">www.danfoss.it</a>	Pagina 9
<b>中文</b>	USV-I / USV-M	<a href="http://www.danfoss.com.cn">www.danfoss.com.cn</a>	第10页

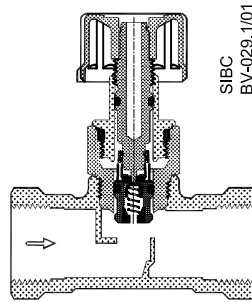
USV-I / USV-M

1



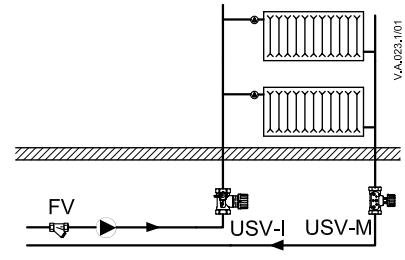
USV-I

2

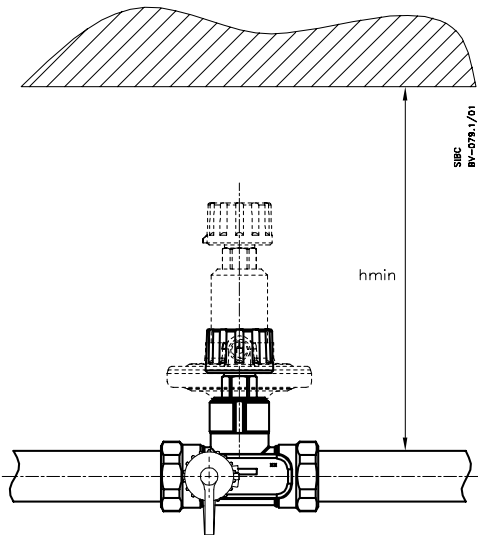


USV-M

3

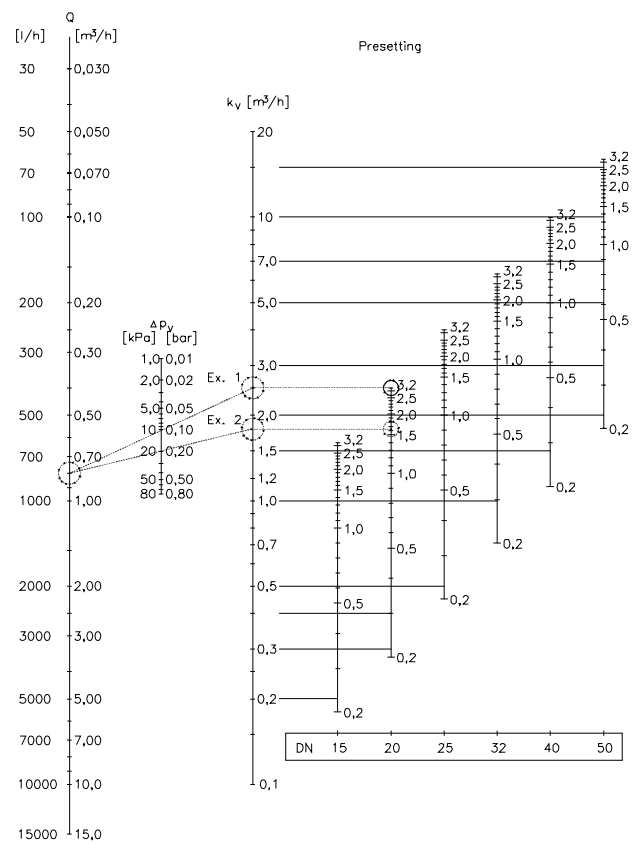


4

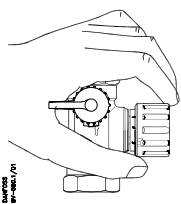


	$h_{min}$ mm
DN 15	150
DN 20	200
DN 25	250
DN 32/40	320
DN 50	200

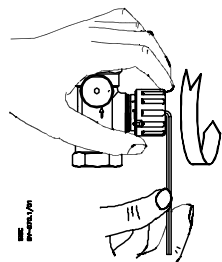
5



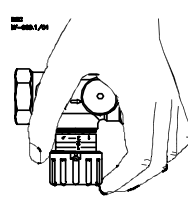
6



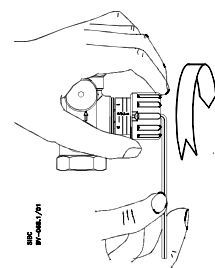
7



8



9



**ENGLISH**

Presetting valve USV-I is used together with shut-off upgradeable valve USV-M to balance the flow in heating installations. After upgrading with PV controller, USV-M becomes an automatic balancing valve.

**Function**

USV-I gives maximum limitation of water flow and the riser can be shut off by turning the knob fully clockwise.

USV-M can shut-off the riser by turning the knob fully clockwise.

USV-M (after upgrading to USV-PV) regulates together with USV-I the differential pressure and flow across the riser to the preset value.

**Data**

Max. working pressure..... 16 bar  
 Max. differential pressure  
 across the valve ..... 80 kPa  
 Max. flow temperature ..... 120 °C  
 Max. test pressure..... 25 bar

**Installation**

USV-I must be installed in the flow pipe and USV-M must be installed in the return pipe. The direction of the flow must be according to the arrow on the valve body. It is recommended that an FV-filter is installed in the supply pipe. The valve must in addition be installed as determined by installation conditions.

**Measurement of flow**

Measuring connector (accessory) can be fitted to the drain connection, and the differential pressure and flow across the valve can be measured using ordinary equipment, by doing the following:

- When the quick couplings on the measuring instrument are connected, turn the test plug one turn counterclockwise and open the drain connection
- Using the graph 5 the actual differential pressure across the valve can be converted to actual flow.
- Close the test plug and drain connection again, before removing the quick couplings.

**Note:** When measuring sized flow, all radiator valves must be fully open.

**Setting**

To preset the valve:

- Turn the valve knob to the required setting 6.
- Hold the knob to keep the setting, use a hexagon socket key to turn the spindle fully counterclockwise (until a stop can be felt) 7.
- Turn the valve knob fully counterclockwise, so that the mark on the knob is opposite "0" on the scale 8. The valve is now open as many turns as required.

**Resetting**

To reset the setting, hold the knob and turn the spindle fully clockwise (until a stop can be felt)

9.

**Check the setting**

Close the valve by turning the valve knob fully clockwise and read the setting on the scale 6.

**Fault location**

Check the following if the riser valve does not function correctly:

1. Is the flow direction through the valve correct?
2. Is the USV-I valve open?

**Insulation**

The styropor packaging (accessories) can be used as an insulation jacket for temperature up to 120 °C.

Valve size	Internal thread	External thread
DN 15	Rp 1/2	G 3/4 A
DN 20	Rp 3/4	G 1 A
DN 25	Rp 1	G 1 1/4 A
DN 32	Rp 1 1/4	G 1 1/2 A
DN 40	Rp 1 1/2	G 1 3/4 A
DN 50	Rp 2	G 2 1/4 A

**DEUTSCH**

Das Strangregulier- und Messventil USV-I kann zusammen mit dem aufrüstbaren Absperrventil USV-M zur manuellen Regulierung der Durchflussmenge in Heizungsanlagen eingesetzt werden. USV-M arbeitet nach der Aufrüstung mit dem PV-Regler als Strangdifferenzdruckregler. Für eine einfache Entleerung im Vorlauf und im Rücklauf sind USV-I und USV-M jeweils mit einem Entleerungshahn ausgerüstet.

Bemerkung: USV-M Dimension DN 50 ist nicht aufrüstbar.

**Prinzip**

USV-I ermöglicht eine max. Begrenzung des Wasserdurchflusses und eine Strangabspernung. USV-M ermöglicht eine Absperrung des Stranges. Zur Strangabspernung wird der Handgriff von USV-I und USV-M im Uhrzeigersinn gedreht. USV-M kann mit einem PV-Regler zum Strangdifferenzdruckregler USV-PV aufrüstet werden.

**Technische Daten**

Max. Betriebsdruck ..... 16 bar  
 Max. Differenzdruck über dem Ventil ..... 80 kPa  
 Max. Durchflusstemperatur ..... 120 °C  
 Max. Prüfdruck ..... 25 bar

**Montage**

USV-I ist im Vorlauf zu montieren. USV-M ist im Rücklauf zu montieren. Die Ventile müssen mit Durchfluss in Pfeilrichtung eingebaut werden. Es wird empfohlen, im Vorlauf der Anlage einen FV Schmutzfilter einzubauen. Ventile müssen den Installationsbedingungen entsprechend montiert werden.

**Durchflussmessung**

Mit dem als Zubehör erhältlichen Messnippel für den Entleerungshahn können handelsübliche Messgeräte zur Erfassung von Differenzdruck und Durchfluss über dem Ventil angeschlossen werden. Zur Messung sind folgende Punkte zu beachten:

- Nach dem Anschluss der Messgeräte sind der Entleerungshahn und das Messventil zu öffnen. Das Messventil wird eine durch Umdrehung gegen den Uhrzeigersinn geöffnet.
- Anhand des Diagrammes 5 kann der Durchfluss durch das Ventil aufgrund des gemessenen Differenzdruckes ermittelt werden.
- Messnippel und Entleerungshahn sind vor dem Entfernen der Messgeräte zu schließen.

**Bemerkung:** Bei der Messung müssen alle Heizkörperventile voll geöffnet sein.

**Einstellung von USV-I**

Voreinstellung des Ventils:

- Ausgehend vom voll geöffneten Ventil, wird der gewünschte Sollwert mittels Handgriff eingestellt 6.
- Der Handgriff wird nun festgehalten, um eine Änderung der Einstellung zu verhindern. Mit einem Innensechskantschlüssel wird die Absperrspindel bis zum Anschlag gegen den Uhrzeigersinn gedreht 7.

- Der Handgriff wird im Uhrzeigersinn gedreht, so dass die Markierung auf dem Handgriff bei der Bezeichnung „0“ auf der Skala liegt 8. Das Ventil ist jetzt für die berechneten Umdrehungen geöffnet.

**Einstellung löschen**

Der Handgriff wird festgehalten, während die Absperrspindel mit einem Innensechskantschlüssel bis zum Anschlag gedreht wird 9.

**Einstellung überprüfen**

Der Handgriff wird bis zum Anschlag im Uhrzeigersinn gedreht und damit das Ventil geschlossen. Die Anzeigeskala zeigt jetzt den eingestellten Sollwert an 6.

**Störungserkennung**

Bei unbefriedigender Funktion sollte folgendes überprüft werden:

1. Durchflussrichtung durch die Ventile
2. Ist das USV-I- und das USV-M-Ventil geöffnet?

**Isolierung**

Als Zubehör sind Isolierschalen für Temperaturen bis 80 oder 120 °C erhältlich.

Ventilgröße	Innengewinde	Außengewinde
DN 15	Rp 1/2	G 3/4 A
DN 20	Rp 3/4	G 1 A
DN 25	Rp 1	G 1 1/4 A
DN 32	Rp 1 1/4	G 1 1/2 A
DN 40	Rp 1 1/2	G 1 3/4 A
DN 50	Rp 2	G 2 1/4 A

## HRVATSKI

Ventil za pred-podešavanje USV-I zajedno se sa zapornim ventilom s mogućnošću dogradnje USV-M koristi za uravnotežavanje protoka u sustavima za grijanje. Nakon dogradnje PV regulatora, USV-M postaje automatski ventil za uravnotežavanje.

## Funkcija

USV-I osigurava maksimalno ograničenje protoka vode, a vertikalna se može potpuno zatvoriti tako da se kolo zakrene do kraja u smjeru kazaljke na satu.

USV-M može potpuno zatvoriti vertikalnu, ako se kolo do kraja zakrene u smjeru kazaljke na satu.

USV-M (nakon dogradnje u USV-PV) zajedno s USV-I regulira održavanje diferencijalnog tlaka i protoka kroz vertikalnu na vrijednosti koja je pred-podešena.

## Podaci

Maks. radni tlak.....16 bar  
Maks. diferencijalni  
tlak na ventilu.....80 kPa  
Maks. temperatura medija.....120 °C  
Maks. ispitni tlak.....25 bar

## Montaža

USV-I se mora ugraditi u polazni vod, a USV-M u povratni vod. Smjer protjecanja mora se poklapati sa strelicom na kućištu ventila. Preporučuje se ugradnja FV filtra u polazni vod. Nadalje, ventil se mora montirati u skladu s uvjetima ugradnje.

## Mjerenje protoka

Mjerni priključak (dodatak) može se staviti na slavinu za pražnjenje, pa se diferencijalni tlak i protok kroz ventil mogu mjeriti pomoću uobičajene opreme, na sljedeći način:

- Kada su priključene spojnice za brzo spajanje mjernog instrumenta, zakrenite mjernu nazuvicu jedan puni krug u smjeru suprotnom od kazaljke na satu, pa otvorite slavinu za pražnjenje.
- Pomoću nomograma 5 može se na temelju trenutnog diferencijalnog tlaka na ventilu odrediti trenutni protok.
- Ponovno zatvorite mjernu nazuvicu i slavinu za pražnjenje prije skidanja spojnice za brzo spajanje.

**Napomena:** Kada se mjeri projektni protok, svi radijatorski ventili moraju biti potpuno otvoreni.

## Podešavanje

Za pred-podešavanje ventila:

- Zakrenite kolo ventila na traženu postavnu vrijednost 6
- Pridržavajte kolo da se zadrži podešena vrijednost, pa šesterokutnim usadnim ključem potpuno zakrenite vreteno u smjeru suprotnom od kazaljke na satu 7.
- Zakrenite kolo ventila do kraja u smjeru suprotnom od kazaljke na satu, tako da oznaka na kolu dođe u položaj nasuprot oznaci "0" na skali 8. Sada je ventil otvoren za traženi broj okretaja.

## Poništavanje podešene vrijednosti

Podešenu vrijednost poništite tako da pridržavate kolo i zakrenete vreteno do kraja (do graničnika) u smjeru kazaljke na satu 9.

## Provjera podešene vrijednosti

Zatvorite ventil tako da kolo zakrenete do kraja u smjeru kazaljke na satu i očitajte podešenu vrijednost na skali 6.

## Detektiranje kvara

Ukoliko ventil u vertikali ne funkcionira ispravno, izvršite sljedeće provjere:

1. Da li je ispravan smjer strujanja kroz ventil?
2. Da li je otvoren ventil USV-I?

## Izolacija

Oplata od stiropora (dodaci) može se koristiti kao izolacijski ovoj za temperature do 120 °C.

Dimenzija ventila	Unutarnji navoj	Vanjski navoj
DN 15	Rp ½	G ¾ A
DN 20	Rp ¾	G 1 A
DN 25	Rp 1	G 1 ¼ A
DN 32	Rp 1 ¼	G 1 ½ A
DN 40	Rp 1 ½	G 1 ¾ A
DN 50	Rp 2	G 2 ¼ A

## ČESKY

Ventily USV-I s přednastavením se používají společně s uzavíracími přestavitelnými ventily USV-M k teplotnímu vyvážení průtočného média v instalacích vytápění. Po dodatečném vybavení regulátorem PV se ventil změní na automatický vyvažovací ventil.

### Funkce

USV-I poskytuje maximální omezení průtoku vody, takže stoupačka může být uzavřena otočením kolečka naplno ve směru chodu hodinových ručiček.

USV-M může uzavřít stoupačku otočením kolečka naplno ve směru chodu hodinových ručiček (Věta se opakuje v originálu! - pozn. překl.)

USV-M (po dovybavení na verzi USV-PV) reguluje společně s USV-I tlakovou diferenci a průtok ve stoupačce na požadovanou (nastavenou) hodnotu.

### Technické údaje

Max. pracovní tlak..... 16 bar  
 Max. tlaková diference  
 ve ventilu..... 80 kPa  
 Max. teplota média ..... 120 °C  
 Max. zkušební tlak ..... 25 bar

### Instalace

USV-I musí být instalován v přívodním potrubí a USV-M ve vratné větvi potrubí. Směr průtoku se řídí podle šipky na tělese ventilu. Doporučujeme, aby FV filtr byl instalován o přívodního potrubí. Ventil musí být kromě toho instalován tak, jak určují podmínky instalace.

### Měření průtoku

Měřicí spojka (příslušenství) může být namontována k výpustnému kohoutu a tlaková diference a průtok ventilem se mohou měřit za použití běžného vybavení provedením následujících kroků:

- Po připojení rychlospojek k měřicímu přístroji otočte měřicí vsuvku o jednu otáčku proti směru chodu hodinových ručiček a otevřete výpustný kohout. Použijte graf z 5, podle něhož lze převést stávající diferenční tlak ve ventilu na stávající průtok. Před odstraněním rychlospojek opět zavřete měřicí vsuvku a výpustný kohout.

**Poznámka:** Při měření dimenzovaného průtoku musí být všechny radiátorové ventily plně otevřeny.

### Nastavení

K přednastavení ventilu:

- Otočte kolečko ventilu do požadovaného nastavení 6. Aby se fixovalo nastavení, podržte kolečko. K úplnému otočení (až do krajní polohy) vřetene proti směru chodu hodinových ručiček použijte šestihřanný zástrčný klíč 7.
- Otočte kolečko ventilu plně proti směru chodu hodinových ručiček tak, že značka na kolečku je proti "0" na stupnici 8. Ventil

je nyní otevřen o tolik otáček, o kolik se požaduje.

### Vynulování

k vynulování nastavení podržte kolečko a otočte vřeteno úplně po směru chodu hodinových ručiček (až do krajní polohy) 9.

### Kontrola nastavení

Uzavřete ventil úplným otočením kolečka ve směru chodu hodinových ručiček a přečtěte si nastavení na stupnici 6.

### Diagnostika poruch

Pokud stoupačkový ventil nefunguje správně, zkontrolujte následující:

- Je směr průtoku ventilem správný?
- Je ventil USV-I otevřený?

### Izolace

Styroporový obal (říslušenství) se může použít jako izolační plášť pro teploty do 120 °C.

Velikost ventilu	Vnitřní závit	Vnější závit
DN 15	Rp ½	G ¾ A
DN 20	Rp ¾	G 1 A
DN 25	Rp 1	G 1 ¼ A
DN 32	Rp 1 ¼	G 1 ½ A
DN 40	Rp 1 ½	G 1 ¾ A
DN 50	Rp 2	G 2 ¼ A

## POLSKI

Ręczny zawór równoważący z nastawą wstępną USV-I stosowany z zaworem odcinającym USV-M służy do regulacji i odcinania przepływu w instalacjach grzewczych i wody lodowej. Po rozbudowie za pomocą członu regulacyjnego PV uzyskiwany jest automatyczny zawór równoważący USV-PV.

**Działanie**

USV-I ogranicza przepływ wody w pionie lub całkowicie go odcina przez zakręcenie zgodnie z ruchem wskazówek zegara.

USV-M całkowicie odcina pion przez zakręcenie zgodnie z ruchem wskazówek zegara.

Zawór USV-M po rozbudowie do USV-PV z zaworem USV-I utrzymuje stałe ciśnienie dyspozycyjne

**Dane techniczne**

Maks. ciśnienie robocze ..... 16 bar  
 Maks. ciśnienie różnicowe ..... 1,5 bar  
 Maks. temperatura czynnika ..... 120 °C  
 Maks. ciśnienie próbne ..... 25 bar

**Montaż**

Zawór USV-I należy montować na przewodzie zasilającym, a USV-M na powrotnym z zachowaniem kierunku przepływu na korpusie. Zaleca się zainstalowanie filtra FV po stronie zasilającej MSV-I.

Usytuowanie zaworów należy dostosować do istniejących możliwości montażu.

**Pomiar natężenia przepływu i różnicy ciśnień na zaworze**

Zawór USV-I wyposażony jest w złączkę pomiarową i kurek spustowy. Montując dodatkowo na kurek złącze pomiarowe możliwy jest pomiar spadku ciśnienia na zaworze używając np. PFM 3000.

- Po podłączeniu urządzenia pomiarowego do złączki zaworu jej otwarcie następuje przez wykonanie kluczem 8 mm pół obrotu w kierunku przeciwnym do ruchu wskazówek zegara; kurek spustowy należy wyposażyć w złącze pomiarowe ciśnienia różnicowego i również je otworzyć
- Używając nomogramu na podstawie spadku ciśnienia określany jest przepływ ⑤
- Po wykonaniu pomiaru należy zamknąć złączki i kurek spustowy, odkręcić złącze pomiarowe

**Uwaga:** zawory przy grzejnikach muszą być całkowicie otwarte

**Nastawianie**

Aby nastawić USV-I należy:

- ustawić pokrętkę we właściwym położeniu (np. nastawa 2,9) ④
- blokując dalszy obrót pokrętki użyć klucza imbusowego sześciokątnego, obrócić trzpień przeciwnie do ruchu wskazówek zegara do wyczuwalnego oporu ⑦
- obrócić pokrętkę w lewo do momentu aż wskaźnik na nim pokryje się z „0” na

skali zaworu; po tych czynnościach zawór zostanie otwarty na nastawę 2,9. ⑧

**Zerowanie nastawy**

Blokując pokrętkę obrócić trzpień sześciokątnym kluczem imbusowym w prawo do wyczuwalnego oporu ⑨.

**Sprawdzanie nastawy**

Zamknąć zawór obracając pokrętkę w prawo do wyczuwalnego oporu

- odczytać nastawę na skali zaworu ⑥

**Lokalizacji usterek**

Jeśli zawór nie działa prawidłowo należy sprawdzić:

1. Kierunek przepływu
2. Otwarcie zaworu

**Izolacja**

Styropianowe łupki izolacyjne stanowią wyposażenie dodatkowe i mogą być używane do temperatury 120° C.

wielkość zaworu	Gwintu wewnętrznego	Gwintu zewnętrznego
DN 15	Rp ½	G ¾ A
DN 20	Rp ¾	G 1 A
DN 25	Rp 1	G 1 ¼ A
DN 32	Rp 1 ¼	G 1 ½ A
DN 40	Rp 1 ½	G 1 ¾ A
DN 50	Rp 2	G 2 ¼ A

## РУССКИЙ

Настраиваемый клапан USV-I используется совместно с запорным клапаном USV-M для гидравлической балансировки между собой стояков системы водяного отопления, а также в системах холодоснабжения.

### Назначение

USV-I позволяет ограничить расход теплоносителя через стояк системы отопления, а также отключить стояк поворотом запорной рукоятки до упора по часовой стрелке.

### Основные характеристики

Максимальное рабочее давление ..... 16 бар  
 Максимальный перепад давления на клапане ..... 1,5 бар  
 Максимальная температура теплоносителя ... 120 °C  
 Испытательное давление ..... 25 бар

Условный диаметр клапана	Размер внутренней резьбы	Размер наружной резьбы
Ду 15	Rp ½	G ¾ A
Ду 20	Rp ¾	G 1 A
Ду 25	Rp 1	G 1 ¼ A
Ду 32	Rp 1 ¼	G 1 ½ A
Ду 40	Rp 1 ½	G 1 ¾ A
Ду 50	Rp 2	G 2 ¼ A

### Монтаж

При этом рекомендуется на головном подающем трубопроводе системы устанавливать Фильтр, например, типа FV дополнительные требования к установке клапанов определяются условиями монтажа.

### Измерение расхода теплоносителя

#### Настройка клапана

Для настройки клапана USV-I необходимо выполнить следующие процедуры:

- повернуть рукоятку клапана в - требуемое положение, например, в позицию „2,9“ по шкале настройки ⑥;
- удерживая рукоятку произвести фиксацию настройки, для чего, используя шестигранный ключ, повернуть шпindel на торце рукоятки до упора против часовой стрелки ⑦;
- отвернуть рукоятку клапана против часовой стрелки так, чтобы метка на ней оказалась напротив „0“ настроечной шкалы ⑧. При этом клапан будет открыт настолько, как это требуется для гидравлической балансировки системы.

#### Перенастройка клапана

Перед тем, как произвести перенастройку клапана, необходимо вернуть его в исходное положение. Для этого, придерживая рукоятку, шестигранным ключом следует завернуть шпindel до упора по часовой стрелке ⑨.

### Проверка настройки клапана

Индекс текущей настройки можно прочитать на шкале клапана после его полного закрытия путем вращения рукоятки по часовой стрелке ⑥.



**ITALIANO**

La valvola di pre-regolazione USV-I è utilizzata assieme alla valvola di intercettazione espandibile USV-M per bilanciare la portata negli impianti di riscaldamento. Dopo l'aggiunta di un regolatore PV, la USV-M diventa una valvola di bilanciamento automatica.

**Funzionamento**

La USV-I consente una limitazione massima della portata e l'intercettazione della colonna montante ruotando la manopola completamente in senso orario.

La USV-M intercetta la colonna montante con la rotazione completa della manopola in senso orario.

La USV-M (dopo l'espansione a USV-PV) regola, assieme alla USV-I, la pressione differenziale e la portata nella colonna montante secondo un valore predefinito.

**Caratteristiche tecniche**

Pressione d'esercizio massima..... 16 bar  
 Pressione differenziale massima  
 nella valvola ..... 80 kPa  
 Temperatura del fluido massima..... 120 °C  
 Pressione collaudo massima ..... 25 bar

**Installazione**

La USV-I deve essere installata sul tubo di mandata e la USV-M sul tubo di ritorno. La direzione del fluido di mandata deve coincidere con la freccia disegnata sul corpo della valvola. Si raccomanda di installare un filtro FV sul tubo in ingresso.

La valvola deve essere inoltre installata secondo le condizioni d'installazione presenti.

**Misurazione della portata**

Il connettore di misurazione (accessorio) può essere montato sul rubinetto di scarico e la pressione differenziale e la portata della valvola possono essere misurate con un normale strumento, nel modo seguente:

- Dopo aver collegato i giunti di accoppiamento rapido dello strumento di misurazione, ruotare il nipplo di misurazione di un giro in senso antiorario e aprire il rubinetto di scarico.
- Utilizzando il grafico 5 la pressione differenziale effettiva nella valvola può essere convertita nella portata effettiva.
- Chiudere il nipplo di misurazione e spurgare il rubinetto di scarico prima di rimuovere i giunti di accoppiamento.

*Nota: quando si misura la portata tutte le valvole dei radiatori devono essere completamente aperte.*

**Regolazione**

Per pre-regolare la valvola:

- Ruotare la manopola della valvola sul valore desiderato 6.
- Tenere la manopola sul settaggio e, utilizzando una chiave esagonale, ruotare l'alberino completamente in senso antiorario (fino in fondo) 7.
- Ruotare la manopola della valvola completamente in senso antiorario in modo che il contrassegno sulla manopola si trovi opposto allo "0" sulla scaletta 8. La valvola è ora aperta il numero di giri desiderato.

**Rimozione della regolazione**

Per rimuovere il settaggio, tenere la manopola e ruotare l'alberino completamente in senso orario (fino in fondo) 9.

**Verifica del settaggio**

Chiudere la valvola ruotando la manopola completamente in senso orario e leggere il valore sulla scala 6.

**In caso di malfunzionamento**

Se la valvola sulla colonna montante non funziona correttamente, controllare:

1. Che la direzione della mandata nella valvola sia corretta
2. Che la valvola USV-I sia aperta

**Isolamento**

L'imballaggio in styropor (accessori) può essere utilizzato come camicia di isolamento per temperature fino a 120 °C.

Dimensioni valvola	Filettatura interna	Filettatura esterna
DN 15	Rp 1/2	G 3/4 A
DN 20	Rp 3/4	G 1 A
DN 25	Rp 1	G 1 1/4 A
DN 32	Rp 1 1/4	G 1 1/2 A
DN 40	Rp 1 1/2	G 1 3/4 A
DN 50	Rp 2	G 2 1/4 A

**中文**

USV-I手动平衡阀可以和带关断功能的可升级的USV-M 阀一起用于供热系统平衡流量。当USV-M安装上PV控制器升级以后，USV- M阀就变成了自动差压式平衡阀。

**功能**

USV-I可限制最大流量，顺时针旋转手柄可关断阀门。

USV-M 顺时针旋转手柄可关断阀门。

USV-M (升级为USV-PV) 同USV-I一同将立管的差压和流量调至设定值。

**数据**

最大工作压力..... 16bar  
 阀门两端差压..... 0.8bar(80kPa)  
 最高流体温度..... 120°C  
 最高试验压力..... 25bar

**安装**

USV - I必须安装在供水管上，USV - M 必须安装在回水管上。介质流向应与阀体上的箭头一致。建议在供水管上安装 FV 过滤器。阀门具体安装形式由现场条件决定。

**流量的测量**

测量连接件应安装在泄水阀上，流经阀的差压和流量应可以使用一般设备测量，测量步骤如下：

- 当测量设备上的快速接头连好后，逆时针方向旋转一圈测量接头，打开泄水阀。
- 用图表(图5)，经过阀的实际压差可以转变为实际流量。
- 拆除快速接头前，应先关闭测量接头和泄水阀。

当测量时，所有散热器的阀门应全

**设定：**

- 旋转旋钮到需要的设定值（图6）
- 保持旋钮在设定值上不动，用一个内六角工具逆时针方向充分旋转，（直到感觉到停止）（图7）。

- 逆时针方向旋转手柄，使手柄指到刻度“0”的位置，这时阀门只能开到要求的圈数。

**重新设定**

重新设定，保持手柄不动，然后顺时针方向旋转芯轴(直到感觉到停止)(图9)。

**检查设定**

顺时针充分旋转手柄关闭阀，然后读出刻度上的设定值。（图6）。

**故障判断**

如果立管阀门工作不正常，检查如下情况：

1. 经过阀的流向是否正确？
2. USV-I阀是否开启？

**保温**

EPS 包装材料（附件）的保温壳可以耐温至120 °C。

阀尺寸	内螺纹	外螺纹
Dn15	R p 1/2	G 3/4 A
DN20	R p 3/4	G 1 A
DN25	R p 1	G 1 1/4 A
DN32	R p 1 1/4	G 1 1/2 A
DN40	R p 1 1/2	G 1 3/4 A
DN50	R p 2	G 2 1/4 A





**ІМПОРТЕР:**

**UA:** ТОВ з ІІ «Данфосс ТОВ», вул. Вікентія Хвойки, 15/15/6, м. Київ, 04080, Україна

**Danfoss A/S**

Climate Solutions • danfoss.com • +45 7488 2222

---

Any information, including, but not limited to information on selection of product, its application or use, product design, weight, dimensions, capacity or any other technical data in product manuals, catalogues descriptions, advertisements, etc. and whether made available in writing, orally, electronically, online or via download, shall be considered informative, and is only binding if and to the extent, explicit reference is made in a quotation or order confirmation. Danfoss cannot accept any responsibility for possible errors in catalogues, brochures, videos and other material. Danfoss reserves the right to alter its products without notice. This also applies to products ordered but not delivered provided that such alterations can be made without changes to form, fit or function of the product.

All trademarks in this material are property of Danfoss A/S or Danfoss group companies. Danfoss and the Danfoss logo are trademarks of Danfoss A/S. All rights reserved.

---