

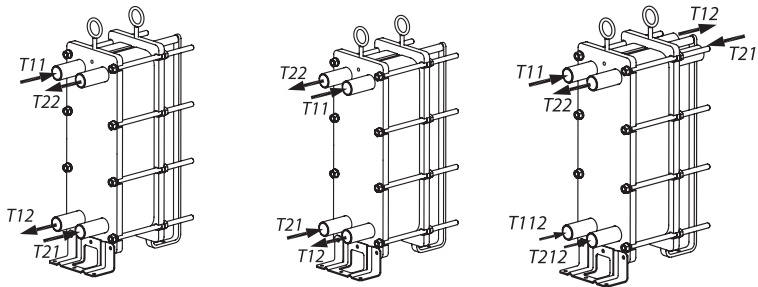
Instructions

Gasketed heat exchanger XG



ENGLISH	Gasketed heat exchangers XG	www.danfoss.com	Page 4
DEUTSCH	Geschraubte Wärmeübertrager XG	www.danfoss.de	Seite 5
SUOMI	Avattava lämmösiirrin, tyyppi XG	www.lpm.danfoss.fi	Sivu 6
LIETUVIŠKAI	Išardomas šilumokaitis, XG tipas	www.danfoss.com	Page 7
LATVISKI	Izjaucamie plākšņu siltummaiņi XG	www.danfoss.lv	Page 8
EESTI	Avatav soojusvaheti, tüüp XG	www.danfoss.com	Page 9
中文	XG 系列服务和维护说明	www.danfoss.com.cn	Page 10
SRPSKI	Izmenjivači toplote sa zaptivačima, tip XG	www.danfoss.com	Page 11
POLSKI	Skręcane płytowe wymienniki ciepła XG	www.danfoss.pl	Strona 12
РУССКИЙ	Инструкции XG	www.danfoss.ru	Стр. 13
ČESKY	Tepelné výměníky rozebíratelné XG	www.danfoss.com	Strana 15
DANSK	Boltede varmevekslere XG	www.danfoss.dk	Side 16
ROMÂNĂ	Schimbătoare de căldură cu garnitură XG	www.incalzire.danfoss.com	Pagina 17
ITALIANO	Scambiatore di calore guarnizionato XG	www.danfoss.com	Pagina 18

1

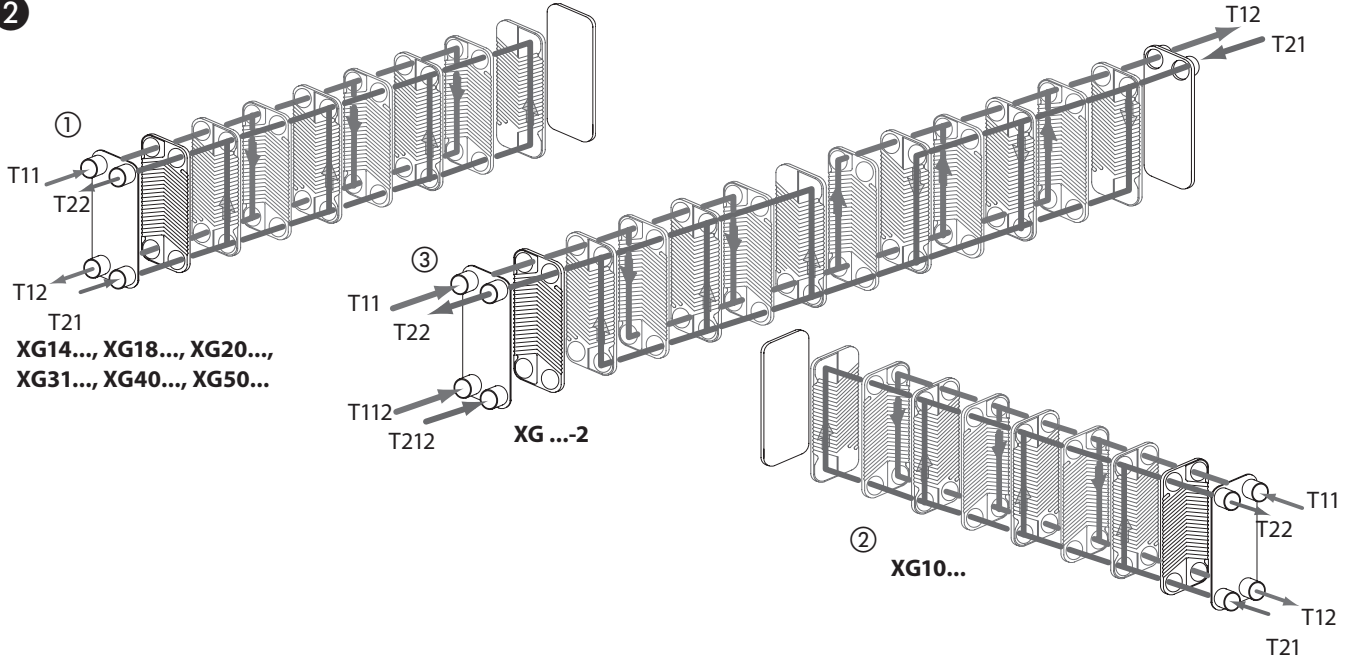


**XG14..., XG18..., XG20...,
XG31..., XG40..., XG50...**

XG10...

XG ...-2

2

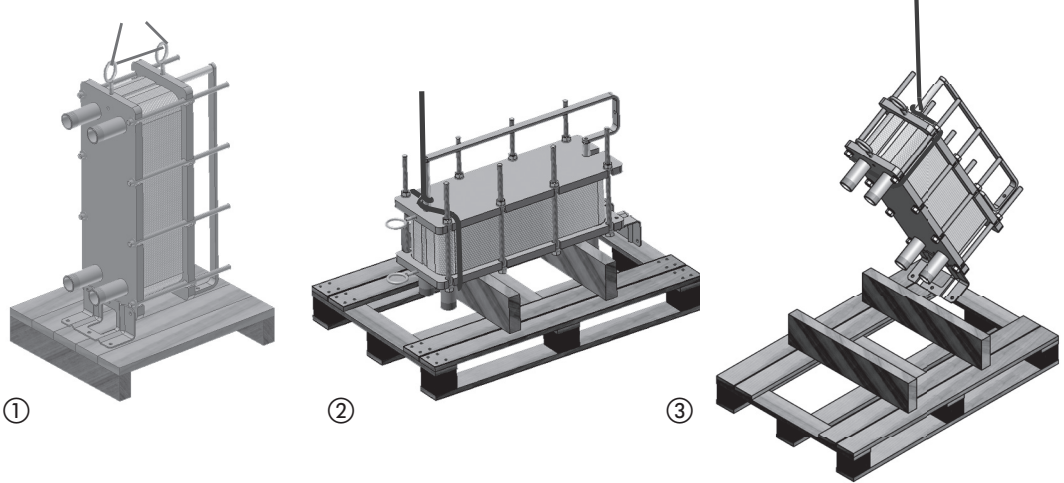


**XG14..., XG18..., XG20...,
XG31..., XG40..., XG50...**

XG ...-2

XG10...

3

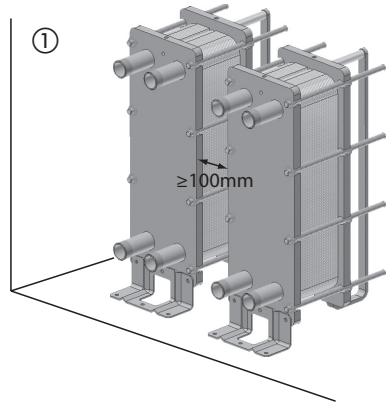


1

2

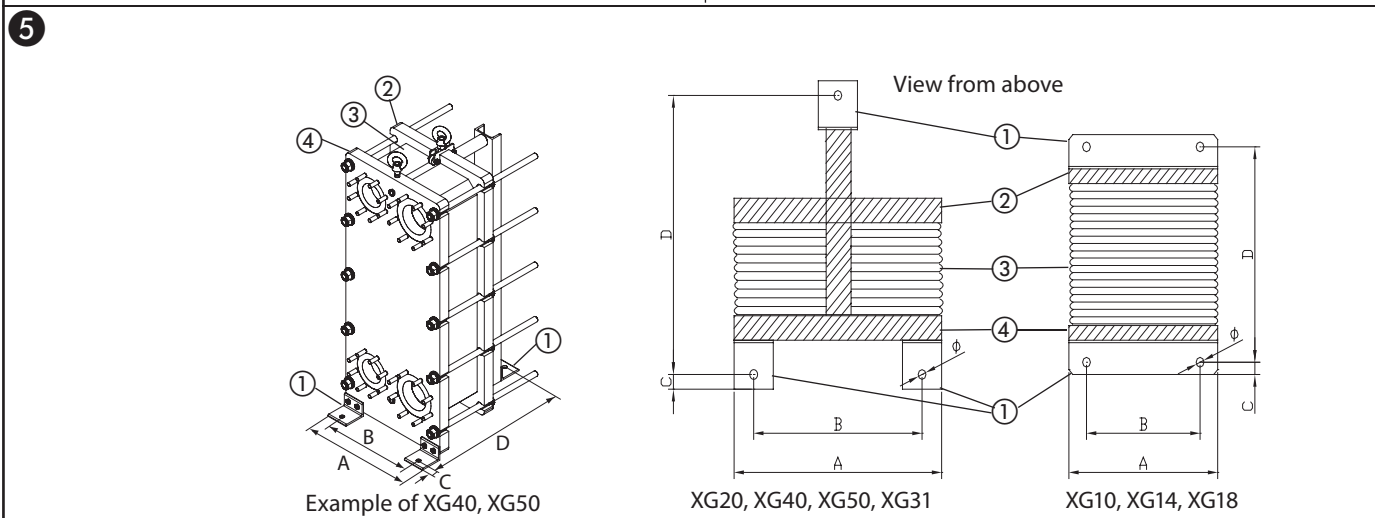
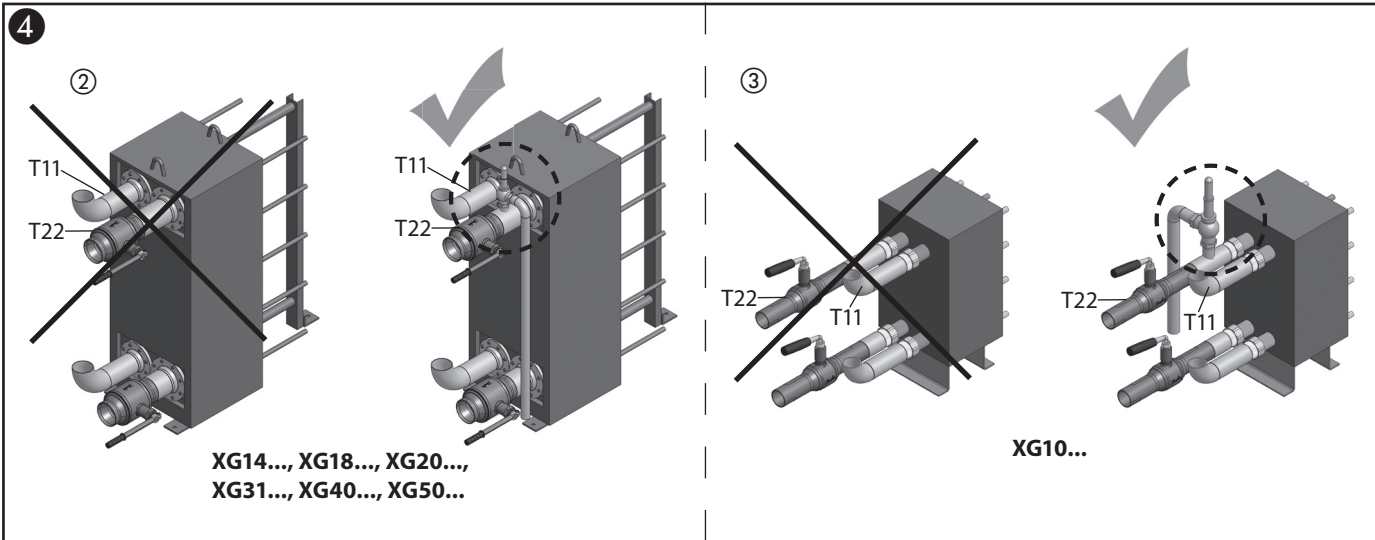
3

4



1

$\geq 100\text{mm}$



Type	A	B	C	∅
XG10	158	100	15	9
XG14	200	92	12	10
XG18	200	92	12	10
XG20	300	234	20	13
XG31	360	234	20	13
XG40	540	430	30	20
XG50	540	430	30	20

Number of plates	Dimension-D mm						
	XG10	XG14	XG18	XG20	XG31	XG40	XG50
8	-	118	118	-	-	-	-
10	106	123	123	490	542	-	-
20	132	146	146	490	542	-	-
30	158	169	169	490	542	-	-
40	184	192	192	640	542	-	-
50	210	215	215	640	542	850	850
60	236	238	238	640	692	850	850
70	262	261	261	790	692	950	950
80	-	284	284	790	692	1150	1150
90	-	307	307	790	692	1150	1150
100	-	330	330	940	842	1150	1150
110	-	353	353	940	842	1150	1150
120	-	376	376	940	842	1350	1350
130	-	399	399	-	992	-	-
140	-	422	422	1090	992	1350	1350
150	-	445	445	-	-	-	-
160	-	-	-	-	-	1650	1650
180	-	-	-	-	-	1650	1650
200	-	-	-	-	-	1650	1650

6

PS (bar)	PT (bar)
16	22.9
25	35.8

Safety notes

To avoid injury of persons and damages to the device, it is absolutely necessary to carefully read and observe these instructions.

Necessary assembly, start-up and maintenance work must only be performed by qualified and authorized personnel.

Warning of high pressure and temperature

The maximum temperature of the medium of the heat exchanger has been set to +150 °C. The max. operating pressure of the heat exchanger is 16 bar (25 bar for special versions; please refer to the product data label). Be aware of the installation's permissible system pressure.

The risk of equipment and personal accidents will increase dramatically if the recommendations as to maximum operating pressure are ignored. The heat exchanger must be equipped with a safety valve.

Warning of hot surfaces

The heat exchanger has hot surfaces, which can cause skin burns. Please observe extreme caution in close proximity to the heat exchanger.

Warning of transport damage

Before the heat exchanger is taken into use, please make sure that the heat exchanger has not been damaged during transport.

Delivery

The heat exchangers can be delivered in upright position. The recommended position is however lying on the front end plate. If the heat exchangers are delivered in bulk, it is necessary to insert a protective material between them.



Do not transport or store the heat exchanger on the pipe connections!

Connections ①

T11 -	Primary side in
T12 -	Primary side out
T112 -	Primary side second inlet (two pass)
T21 -	Secondary side in
T22 -	Secondary side out
T212 -	Secondary side second inlet (two pass)

The heat exchanger includes thread or flange connection.

Operation ②

The medium must flow through the heat exchanger in the opposite direction (counter current). The gasketed heat exchangers are counter current and can be

opened.

The task of the heat exchanger is to transfer heat from the primary to secondary flow through a heat transfer plate so that each flow does not mix with the other. To intensify the heat exchange effect, each plate is pressed in V-shape. The adjacent plate is turned 180° and thus creating a grid of intertwined channels.

1-pass heat exchanger ①
XG14..., XG18..., XG20..., XG40..., XG31..., XG50...

1-pass heat exchanger ②
XG10...

2-pass heat exchanger ③

Lifting ③

For a heat exchanger in upright position:

①

- Lift the heat exchanger from the pallet – e.g. with straps. Place the straps as indicated in the picture.
- Lower the heat exchanger onto its base on an even floor.

For a heat exchanger in horizontal orientation: ② ③

- Lift the heat exchanger from the pallet – e.g. with straps. Place the straps as indicated in the picture. Take care that the pipe connections of the heat exchanger are not be damaged.
- Lower the heat exchanger onto its base on an even floor.

Mounting ④

The heat exchanger is mounted on its own base and it needs no bolting. Prepare the foundation if necessary, always according to local regulations.

The heat exchanger should be mounted in vertical position.

The space between adjacent exchangers must be at least 100 mm. ①

There should be left enough room around the heat exchanger for service and maintenance (e.g. insulation, replacing heat exchanger, cleaning) and always comply with local standards.

All pipes connected to the heat exchanger are recommended to be equipped with shut-off valves so that the heat exchanger can be opened for maintenance purposes.



A safety valve must be installed between the heat exchanger and the shut-off valves on the secondary side of the heat exchanger. If the safety valve is not installed, thermal expansion of fluid might destroy the heat exchanger when the shut-off valves are closed. ② ③

T11 -	Primary side in
T22 -	Secondary side out

Also the pipes to be connected must be

mounted so that the strain caused by e.g., thermal expansion, does not harm the heat exchanger.

The pipes must be equipped with brackets to prevent any torsional stress to be concentrated at the heat exchanger's pipe connections.

Assembly dimensions ⑤

If foundation is required for mounting, following dimensions for assembly can be used to evaluate the size of the foundation.

n= number of plates

① Mounting bracket

② End rear

③ Plate pack

④ End front

Filling the system, start-up

Before starting up the heat exchanger, check that:

- Pipe connections comply with the plans.
- Drain valves are closed.
- The heat exchanger is equipped with a safety valve.

Heat exchanger start-up

- Fill the heat exchanger with liquid and raise the pressure slowly to working pressure.
- Open the shut-off valves and observe the operation of the heat exchanger (e.g. temperature, pressure, external leakages).

Putting out of operation

- Close the heat exchanger's shut-off valves slowly.
- Stop the circulation pumps.
- Do not drain the heat exchanger, even if the heat exchanger will be shut down for several days or longer.



Drain the heat exchanger if a shutdown would cause a danger of freezing.

Pressure test ⑥

The test pressure (PT) for heat exchanger, see the table.

Storage

If the heat exchangers must be stored, check that they are protected as well as possible from stress caused by changes in weather.

Service

For instructions of:

- Cleaning of plates
 - Gasket replacement
 - Opening and reassembling
- please refer to "Service and repair work for XG". You can download it from web page www.heating.danfoss.com or get from a local Danfoss sales representative.

Sicherheitshinweise

Um Verletzungen an Personen und Beschädigungen an der Anlage zu vermeiden, ist es unbedingt notwendig diese Anleitung sorgfältig zu lesen und zu beachten.

Montage-, Inbetriebnahme und Wartungsarbeiten dürfen nur durch qualifiziertes und autorisiertes Personal durchgeführt werden.

Achtung hohe Drücke und Temperaturen

Die max. Mediumstemperatur beträgt 150 °C. Der maximale Betriebsdruck der Wärmeübertrager beträgt 16 bar. Spezielle Varianten werden auch in PN 25 gefertigt und sind dementsprechend auf dem Typenschild gekennzeichnet. Den zugelassenen Betriebsdruck der Anlage prüfen. Die angegebenen max. Betriebsdrücke keinesfalls überschreiten. Schwere Verletzungen an Personen und Beschädigung der Anlage können die Folge sein. Der Wärmeübertrager muss mit einem Sicherheitsventil ausgerüstet werden.

Achtung! Heiße Oberflächen

Die Wärmeübertrager haben im Betrieb heiße Oberflächen, welche zu Hautverbrennungen führen können. Daher bitte größte Vorsicht in der Nähe der Wärmeaustauscher.

Transportschäden

Den Wärmeübertrager vor dem Einbau auf Transportschäden überprüfen.

Lieferung

Auf der Frontplatte liegend ist die empfohlene Transportlage

1. Die Wärmeübertrager können auch aufrecht stehend transportiert werden
2. Werden mehrere Wärmeübertrager zusammen verpackt, so muss zwischen die Tauscher schützendes Verpackungsmaterial gelegt werden.



Die Wärmeübertrager dürfen nicht auf die Anschlüsse gelegt werden.

Anschlüsse ①

- T11 - Eingang primär
 - T12 - Ausgang primär
 - T112 - Zweiter Eingang primär (3-Kreiswärmehaustauscher)
 - T21 - Eingang sekundär
 - T22 - Ausgang sekundär
 - T212 - Zweiter Eingang sekundär (3-Kreiswärmehaustauscher)
- Anschlüsse: Gewinde oder Flansch.

Bedienung ②

Die primären und sekundären Medienströme fließen im Gegenstrom zueinander.

Der Wärmeübertrager überträgt Wärmeenergie von der Primär- zur Sekundärseite, wobei die Flüssigkeitsströme voneinander getrennt sind.

Um den Wirkungsgrad zu optimieren, haben die Platten V-förmige Rippen, die bei aufeinanderfolgenden Platten um 180° versetzt sind. Dadurch entstehen gekreuzte, rasterförmige Durchflusskanäle.

- 1-Kreis-Wärmeübertrager ①
XG14..., XG18..., XG20..., XG40..., XG31..., XG50...
- 1-Kreis-Wärmeübertrager ②
XG10...
- 2-Kreis-Wärmeübertrager ③

Anheben des Wärmeübertrager ③

Wärmeübertrager in aufrechter Position 1:

1. Den Wärmeübertrager mittels Gurten anheben, siehe Bild 1.
2. Den Wärmeübertrager mit seiner Unterseite auf einen ebenen Grund stellen.

Wärmeübertrager in waagrechter Position 2: ② ③

1. Den Wärmeübertrager mittels Gurten anheben, siehe Bild 2. Darauf achten, dass die Rohrleitungsanschlüsse nicht beschädigt werden.
2. Den Wärmeübertrager mit seiner Unterseite auf einen ebenen Grund stellen.

Montage ④

Die Wärmeübertrager haben eine selbsttragende Bauweise. Falls vom Kunden gewünscht erstellen Sie das Fundament entsprechend den örtlichen Vorgaben

Die Wärmeübertrager sollten in vertikaler Lage eingebaut werden.

Der Abstand zwischen 2 aufeinander folgenden Wärmeübertrager muss min. 100 mm betragen. ①

Bei Aufstellung des Wärmeübertragers sollte eine ausreichende Platzreserve für Isolation, Montage- und Servicearbeiten gegeben sein. Weiterhin sind eventuelle örtliche Vorschriften zu beachten.

Die an den Wärmeübertrager angeschlossenen Rohrleitungen sollten mit Absperrventilen ausgeführt sein.



Wärmeübertrager müssen unabsperbar mit Sicherheitsventilen gegen Überschreiten des zulässigen Betriebsdruckes abgesichert werden!

② ③

- T11 - Eingang primär
- T22 - Ausgang sekundär

Die Rohrleitungen sind so zu verlegen, dass der Wärmeübertrager spannungsfrei montiert werden kann. Auch durch Wärmeausdehnung dürfen keine unzulässigen Spannungen auftreten. Die Rohrleitungen müssen mit Schellen befestigt werden, um Torsionsspannungen auf die Wärmeübertrager zu vermeiden.

Aufstellmaße ⑤

Falls vom Kunden gewünscht erstellen Sie das Fundament unter Beachtung der Maßangaben A/D und des Datenblattes. n=Plattenanzahl

- ① Gestellbefestigung
- ② End - Druckplatte
- ③ Plattenpaket
- ④ Front-Druckplatte

Befüllung der Anlage, Inbetriebnahme

Vor dem Befüllen, folgendes prüfen:

- Sind die Rohrleitungen entsprechend dem Plan angeschlossen?
- Sind die Entleerungshähne geschlossen?

Inbetriebnahme

1. Bei der Befüllung des Wärmeübertrager den Druck langsam bis zum Betriebsdruck ansteigen lassen.
2. Nach dem Öffnen der Absperrventile die angezeigten Temperaturen und Drücke überprüfen sowie die Anlage auf Dichtheit prüfen.

Außerbetriebnahme

1. Die Absperrventile langsam schließen.
2. Die Umwälzpumpen ausschalten
3. Den Wärmeübertrager auch bei mehrtägiger Außerbetriebnahme nicht entleeren.



Besteht die Gefahr, dass das Medium gefriert, dann muss der Wärmeübertrager unbedingt entwässert werden.

Druckprüfung ⑥

Den zulässigen Prüfdruck (PT) siehe in der linken Tabelle.

Lagerung

Die Wärmeübertrager geschützt gegen Witterungseinflüsse lagern.

Service

Die Anleitungen zum

- Reinigen der Platten
- Austausch der Dichtungen
- Auseinanderschrauben und Zusammenbau von XG Wärmehaustauschern

finden Sie im Merkblatt "Service und Reparatur von XG Wärmeübertragern". Sie können es von der Danfoss Internetseite www.heating.danfoss.com herunterladen oder über den örtlichen Aussendienstmitarbeiter erhalten.

Turvallisuusohjeet

Näitä ohjeita on ehdottomasti noudatettava henkilö- ja omaisuusvahinkojen välttämiseksi.

Ainoastaan ammattitaitoiset ja valtuutetut henkilöt saavat tehdä kokoonpano-, käynnistys- ja huoltotöitä.

Varoitus korkeasta paineesta ja lämpötilasta

Lämmönsiirtimen sisällön korkeimmaksi lämpötilaksi on asetettu +150°C. Lämmönsiirtimen käyttöpainetta max 16 bar (osalla siirtimistä 25 bar, tarkista asia siirtimen tyyppikilvestä). Ole tietoinen järjestelmän sallitusta asennuspaineesta. Mikäli lämmönsiirtimen suurin käyttöpainetta ylittää edellä mainitut suositukset, kasvaa laite- ja henkilövahinkojen riski huomattavasti. Lämmönsiirrin tulee varustaa varoventtiilillä.

Varoitus kuumista pinnoista

Lämmönsiirtimessä on kuumia pintoja, jotka voivat koskettaessa aiheuttaa palovammoja. Tästä johtuen on noudatettava erityistä varovaisuutta oltaessa lämmönsiirtimen läheisyydessä.

Varoitus kuljetusvahingosta

Ennen käyttöönottoa on varmistettava, että lämmönsiirrin ei ole vaurioitunut kuljetuksessa.

Toimitus

Lämmönsiirrin voidaan toimittaa pystysuorassa asennossa, suositeltava asento on makuulla etupäätylevyn varassa. Mikäli lämmönsiirrin toimitetaan laatikkoon pakattuna, tulee siirtimen ympärille laittaa riittävästi suojaavaa materiaalia.



Lämmönsiirrintä ei saa kuljettaa eikä varastoida yhteiden varassa.

Kytkennot 1

T11 - Ensiöpuoli sisään
T12 - Ensiöpuoli ulos
T112 - Ensiöpuoli toinen tulo (2-vetoinen)
T21 - Toisiopuoli sisään
T22 - Toisiopuoli ulos
T212 - Toisiopuoli toinen tulo (2-vetoinen)
Lämmönsiirrin sisältää kierre- tai laippaliitoksen.

Toiminta 2

Lämmönsiirtimen sisällä virtauksien täytyy kulkea vastavirtaan. Lämmönsiirtimen tehtävänä on siirtää lämpöä ensiövirtauksesta toisiovirtauk-

seen lämpöpintalevyjen välityksellä siten, etteivät ensiö- ja toisiovirtaukset sekoitu toisiinsa.

Lämpöpintalevyissä on V-muotoiset virtauskanavat. Kun vierekkäisiä levyjä käännetään 180° vastakkaisiin suuntiin, syntyy toisistaan erotetut ensiö- ja toisiokanavat.

1-vetoinen lämmönsiirrin ①
XG14..., XG18..., XG20..., XG40..., XG31..., XG50...
1-vetoinen lämmönsiirrin ②
XG10...
2-vetoinen lämmönsiirrin ③

Nosto 3

Lämmönsiirrin on pystyasennossa: ①
1. Nosta lämmönsiirrin kuljetusalustalta, esimerkiksi hihnojen avulla. Aseta hihnat kuvan osoittamalla tavalla.
2. Laske lämmönsiirrin vaakasuoralle lattialle jalustalleen.

Lämmönsiirrin on vaaka-asennossa: ② ③
1. Nosta lämmönsiirrin kuljetusalustalta, esimerkiksi hihnojen avulla. Aseta hihnat kuvan osoittamalla tavalla. Huolehdi, että siirtimen yhteydet eivät pääse vahingoittumaan.
2. Laske lämmönsiirrin vaakasuoralle lattialle jalustalleen.

Asennus 4

Lämmönsiirrin tulee asettaa lattialle jalustalleen, jota ei tarvitse kiinnittää alustaan. Valmistaja lämmönsiirtimelle perustus, jos paikalliset vaatimukset edellyttävät sitä. Lämmönsiirrin tulee asentaa pystysuoraan asentoon.

Asennettaessa lämmönsiirtimiä rinnakkain on niiden väliin jätettävä vähintään 100 mm tilaa. ①

Lämmönsiirtimen ympärille on varattava riittävästi tilaa asennusta ja huoltoa varten, (esim. eristys, lämmönsiirtimen vaihtaminen, puhdistaminen) ja aina noudattaen paikallista lainsäädäntöä.

Kaikkiin siirtimeen tuleviin kytkentäjohtoihin suositellaan asennettavaksi sulkuventtiilit, jotta lämmönsiirrin voidaan avata.



Lämmönsiirtimen toisiopuolelle on asennettava varoventtiili lämmönsiirtimen ja sulkuventtiilien välille. Jos varoventtiiliä ei ole asennettu, virtausaineen lämpölaajentuma voi hajottaa lämmönsiirtimen sulkuventtiilien ollessa suljettuina. ② ③

T11 - Ensiöpuoli sisään
T22 - Toisiopuoli ulos
Lisäksi kytkettävät putket on asetettava siten, ettei niiden aiheuttama rasitus,

esimerkiksi lämpölaajeneminen, vahingoita siirrintä.

Putket on myös kannakoitava siten, että siirtimen yhteisiin ei kohdistu väntörasitusta.

Asennusmitat 5

Jos lämmönsiirtimelle on tarpeen valmistaa erillinen perustus, taulukon mittoja voidaan käyttää sen koon arvioinnissa.
n = levylukumäärä
① Säätojalka
② Takapääty
③ Levypakka
④ Etupääty

Järjestelmän täyttäminen, käyttöönotto

Ennen siirtimen käyttöönottoa tarkista, että:
- putkikytkennät on suunnitelmien mukaiset
- tyhjennysventtiilit on suljettu
- lämmönsiirrin on varustettu varoventtiilillä.

Lämmönsiirtimen käyttöönotto:

1. Täytä siirrin nesteellä ja nosta siirtimen paine hitaasti käyttöpaineseen.
2. Avaa sulkuventtiilit ja seuraa siirtimen toimintaa, (mm. lämpötila, paine, ulkoiset vuodot).

Pysäyttäminen

1. Sulje lämmönsiirtimen sulkuventtiilit hitaasti.
2. Pysäytä kiertovesipumput.
3. Lämmönsiirrintä ei saa tyhjentää, vaikka siirrin pysäytetään useaksi päiväksi tai sitä pidemmäksi ajaksi.



Lämmönsiirrin on tyhjennettävä silloin, kun sen pysäyttämisestä aiheutuu jäätymisvaara.

Painetesti 6

Lämmönsiirtimen testipaine (PT), katso taulukko.

Varastointi

Mikäli lämmönsiirtimiä joudutaan varastomaan, niin tällöin tulee huolehtia siitä, että siirtimet suojataan sään vaihtelun aiheuttamilta rasituksilta mahdollisimman hyvin.

Huolto

Ohjeet seuraaville toimenpiteille löytyvät "Service and repair work for XG", "Huolto- ja käyttöohjeet"-lehtisestä.
- Levypintojen puhdistaminen
- Tiivisteen vaihtaminen
- Lämmönsiirtimen uudelleenkasaus
Nämä ohjeet voit ladata internet-sivuiltamme www.heating.danfoss.com tai voit pyytää ne paikalliselta Danfoss myyjältäsi.

Saugaus darbo reikalavimai

Siekiant išvengti traumų ir prietaiso gedimų, būtina atidžiai perskaityti ir įsidėmėti šiuos saugaus darbo reikalavimus.

Būtinus instaliavimo, paleidimo ir aptarnavimo darbus gali atlikti tik atitinkamą kvalifikaciją turintis personalas.

Įspėjimas dėl aukšto slėgio ir temperatūros

Skysčio, esančio šilumokaityje, maksimali temperatūra gali siekti +150°C.

Šilumokaičio maks. darbinis slėgis yra 16 bar (25 bar - nestandartinėse versijose; vadovaukitės duomenimis gaminio etiketėje).

Instaliavimo metu būtina žinoti leistiną sistemos slėgį.

Pavojus įrangai ir aptarnaujančiam personalui išauga, jei nesilaikoma rekomendacijų dėl maksimalaus darbinio slėgio.

Įspėjimas dėl įkaitusių paviršių

Prisilietus, įkaitęs šilumokaičio paviršius gali pažeisti odą. Prašome laikytis saugaus atstumo nuo įkaitusių šilumokaičio paviršių.

Įspėjimas dėl pažeidimų transportuojant

Prieš pradėdant eksploatuoti šilumokaityje įsitikinkite, ar jis nebuvo pažeistas transportavimo metu.

Pristatymas

Šilumokaičiai gali būti gabenami vertikaloje padėtyje, rekomenduojama padėti juos ant priekinės plokštumos. Jei šilumokaičiai gabenami didesniais kiekiais, juos reikia atskirti vienas nuo kito apsaugine medžiaga.



Šilumokaičio negalima transportuoti ar sandėliuoti, dedant jį ant atvamzdžių.

Atvamzdžiai ①

T11 – Pirminis žiedas į

T12 - Pirminis žiedas iš

T112 - Pirminis žiedas iš šildymo sistemos (dviejų pakopų)

T21 - Antrinis žiedas į

T22 - Antrinis žiedas iš

T212 - Antrinis žiedas, k cirkuliacija (dviejų pakopų)

Šilumokaityje gali turėti srieginius arba flanšinius atvamzdžius.

Veikimas ②

Terpės šilumokaityje privalo tekėti priešingomis kryptimis (priešpriešinė tėkmė).

Šilumokaičio paskirtis yra perduoti šilumą iš pirminio į antrinį srautą šilumos mainų plokštelių dėka, srautams nesimaišant vienas su kitu.

Šilumos mainų suintensyviniui, kiekviena šilumokaičio šilumos mainų plokštelė turi išštampuotus V-formos kanalus, be to, kiekvienoje gretutinėje plokštelėje kanalai pasukti 180° tam, kad užtikrinti priešrovinį srautų tekėjimą.

1-os pakopos šilumokaityje ①

XG14..., XG18..., XG20..., XG40..., XG31..., XG50...

1-os pakopos šilumokaityje ②

XG10...

2-jų pakopų šilumokaityje ③

Kėlimas ③

Stovinčio šilumokaičio kėlimas: ①

1. Kelkite šilumokaityje nuo paletės pasinaudodami pvz., virvėmis/ juostomis. Jas tvirtinkite taip, kaip parodyta paveiksle.
2. Statykite šilumokaityje ant jo pagrindo ir ant lygaus paviršiaus (grindų).

Paguldymo šilumokaičio kėlimas: ② ③

1. Kelkite šilumokaityje nuo paletės pasinaudodami pvz., virvėmis/ juostomis. Jas tvirtinkite taip, kaip parodyta paveiksle. Atkreipkite dėmesį į tai, kad nebūtų pažeidžiami šilumokaičio prijungimo atvamzdžiai.
2. Statykite šilumokaityje ant jo pagrindo ir ant lygaus paviršiaus (grindų).

Montavimas ④

Šilumokaityje yra montuojamas ant pagrindo be jokių papildomų tvirtinimų. Paruoškite pagrindą, jei tai reikalinga, pagal vietinius reikalavimus.

Šilumokaityje turi būti montuojamas vertikaloje padėtyje.

Tarp gretimų šilumokaičių turi būti paliekamas ne mažesnis kaip 100 mm atstumas. ①

Palikite pakankamai vietos aplink šilumokaityje, kad būtų patogus priėjimas aptarnavimui ir priežiūrai atlikti (pvz., izoliacijai, šilumokaičio pakeitimui, valymui) ir laikytės vietinių reikalavimų.

Rekomenduojama, kad visi vamzdžiai, sujungti su šilumokaičiu, turėtų uždarymo sklendes šilumokaičio aptarnavimo/ remonto atveju.



Apsauginį vožtuvą būtina montuoti tarp šilumokaičio ir uždarymo ventilių. Šiluminis skysčio išsiplėtimas gali sugadinti šilumokaityje, jeigu apsauginio vožtuvo nėra, o ventiliai uždaryti. ② ③

T11 – Pirminis žiedas į

T22 - Antrinis žiedas iš

Be to, jungiamieji vamzdžiai turi būti sumontuoti taip, kad atsiradę įtempimai (pvz, dėl terminio išsiplėtimo) nepažeistų šilumokaičio.

Jungiamieji vamzdžiai turi turėti atramas siekiant išvengti lenkimo/sukimo įtempimų poveikio šilumokaičio prijungimo vietose.

Surinkimo matmenys ⑤

Jeigu montavimui reikalingas pagrindas, montavimui galima naudoti šiuos matmenis, kad galėtumėte įvertinti, koks turi būti pagrindo dydis.

n= plokštelių skaičius

① Montavimo atramas

② Galinė plokštelė

③ Plokštelių paketas

④ Priekinė plokštelė

Sistemos užpildymas ir eksploatacijos pradžia

Prieš pradėdant eksploatuoti šilumokaityje, patikrinkite:

- ar vamzdžių jungtys atitinka nurodytas
- ar uždaryti drenažiniai ventiliai
- ar šilumokaityje turi apsauginį vožtuvą

Šilumokaičio eksploatacijos pradžia

1. Užpildykite skysčiu šilumokaityje ir lėtai kelkite slėgį iki darbinio.
2. Atidarykite uždarymo sklendes ir stebėkite šilumokaičio darbą (t.y. temperatūrą, slėgį, skysčio prasisunkimą)

Atjungimas

1. Lėtai uždarykite šilumokaičio uždarymo sklendes.
2. Išjunkite cirkuliacinius siurblius.
3. Neišleiskite skysčio iš šilumokaičio net tuo atveju, jeigu jis bus atjungtas keletą dienų ar dar ilgiau.



Išleiskite skystį iš šilumokaičio tik tuo atveju, kai yra užšalimo pavojus.

Slėgio bandymas ⑥

Dėl šilumokaičio slėgio bandymo (PT), žr. lentelę

Sandėliavimas

Jeigu šilumokaityje reikia sandėliuoti, užtikrinkite, kad jis bus apsaugotas nuo aplinkos temperatūros pokyčių.

Aptarnavimas

Instrukcijas, susijusias su

- plokštelių valymu,
- tarpinių pakeitimui,
- atidarymu ir perrinkimu rasite skyriuje "XG aptarnavimas ir remonto darbai". Jūs galite parsiųsti jas iš tinklalapio arba kreiptis į vietinius Danfoss prekybos atstovus.

Drošības instrukcija

Lai izvairītos no personāla traumām un iekārtu bojājumiem lūdzam uzmanīgi izlasīt un iegaumēt šo instrukciju.

Nepieciešamos montāžas un apkalpošanas darbus atļauts veikt tikai kvalificētām un pilnvarotām personām.

Uzmanāties no augstas temperatūras un spiediena.

Maksimālā šķidrums temperatūra siltummaiņi noteikta +150°C.

Maksimālais siltummaiņa darba spiediens ir 16 bāri (īpašajām versijām 25 bāri; lūdzu atsaukties uz produktu informācijas apzīmējumiem).

Esiet uzmanīgi un ievērojiet atļauto sistēmas spiedienu.

Iekārtas avārijas un personāla nelaimes gadījumu risks pieaug, ja tiks pārsniegts maksimālais darba spiediens.

Uzmanību, karsta virsma

Siltummaiņim ir karsta virsma, kas var būt par iemeslu ādas apdegumiem. Lūdzu, esiet ārkārtīgi piesardzīgi atrodoties siltummaiņa tuvumā.

Uzmanaties no transportēšanas bojājumiem

Pirms siltummaiņa ekspluatācijas lūdzam pārliecināties, vai tas nav bojāts transportēšanas laikā.

Piegāde

Siltummaiņi var transportēt jebkurā pozīcijā, rekomendējamais stāvoklis ir guļus uz priekšējās plāksnes. Ja piegādā vairākus siltummaiņus starp tiem ir jābūt aizsargmateriālam.



Siltummaiņi nedrīkst transportēt vai uzglabāt horizontāli balstot uz savienojumiem.

Savienojumi 1

- T11 – Primārā turpgaita
- T12 – Primārā atgaita
- T112 – Primārā puse otrā turpgaita (2-pak.)
- T21 – Sekundārā turpgaita
- T22 – Sekundārā atgaita
- T212 – Sekundārā puse otrā turpgaita (recirkul.)

Siltummaiņim ir vītņu jeb atloku savienojumi.

Ekspluatācija 2

Siltummaiņa konstrukcija paredz, ka plūsmas siltummaiņi cirkulē pretējos

virzienos (prim. un sek.). Siltummaiņa uzdevums ir pārvadīt siltumu no primārā uz sekundāro kontūru caur siltummaiņa plāksnēm, lai plūsmas nesajauktos viena ar otru.

Siltummaiņu darba intensifikācijai katrai siltummaiņa plāksnei ir izveidota V-veida presēta kanālu forma, turpretī blakus plāksne ir apgriezta par 180° ar to pašu kanāla formu, kuras izveido režģveida kanālus labāka efekta panākšanai.

- 1-pakāpju siltummaiņi ①
XG14..., XG18..., XG20..., XG40..., XG31..., XG50...
- 1-pakāpju siltummaiņi ②
XG10...
- 2-pakāpju siltummaiņi ③

Transportēšana 3

Siltummaiņiem, kuri novietoti stāvus: ①

1. Noceliet siltummaiņi no paletes, piemēram, ar siksnu palīdzību. Siksnas nostiprināt tā kā parādīts uz bildes.
2. Novietojiet siltummaiņi uz tā pamatnes, uz līdzenas grīdas.

Siltummaiņiem, kuri novietoti horizontāli: ② ③

1. Noceliet siltummaiņi no paletes, piemēram, ar siksnu palīdzību. Siksnas nostiprināt tā kā parādīts uz bildes. Uzmanaties no siltummaiņa cauruļu savienojumu bojājumiem.
2. Novietojiet siltummaiņi uz tā pamatnes, uz līdzenas grīdas.

Uzstādīšana 4

Siltummaiņi tiek uzstādīti uz savas pamatnes un tam nav vajadzīgs speciāls pamats.

Siltummaiņim jābūt uzstādītam vertikālā stāvoklī. Sagatavojiet pamatu, ja nepieciešams, atbilstoši vietējiem noteikumiem.

Attālumam starp blakus uzstādītiem siltummaiņiem jābūt minimāli 100 mm. ① Apkārt siltummaiņim vajadzētu atstāt pietiekami brīvu vietu, lai veiktu apkopi un remontu (piemēram, izolāciju, nomainītu siltummaiņi, tīrīšanu) un vienmēr izpildīt vietējos standartus. Visus pievienotos cauruļvadus siltummaiņim ieteicams nokomplektēt ar noslēgventiļiem, lai siltummaiņi varētu atvienot apkalpošanai.



Drošības vārstu ir jāmontē starp siltummaiņi un noslēgvārstu sekundārā pusē. Ja drošības vārsta nav un noslēgvārsti ir ciet, termiskās izplešanās rezultātā var tikt ietekmēta iekārtas darbība kopumā.

② ③

- T11 – Primārā turpgaita
- T22 – Sekundārā atgaita

Cauruļu pievienojumi (stiprinājumi) jāveic tā, lai slodze, kas rodas (piem. termiskās izplešanās rezultātā u.c.) nekaitētu siltummaiņim.

Caurules jāapriko ar kronšteinu, lai novērstu griezes spēka koncentrēšanos siltummaiņa savienojumos.

Montāžas lielums 5

Ja pamats ir nepieciešams montāžai, sekojošus izmērus var izmantot, lai novērtētu pamata izmēru.

n= plākšņu skaits

- ① Pamatne
- ② Aizmugurējā plāksne
- ③ Plākšņu pakete
- ④ Priekšējā plāksne

Sistēmas uzpildīšana un palaišana

Pirms ekspluatācijas sākuma nepieciešams pārbaudīt lai:

- Cauruļu savienojumi atbilst projektam,
- Drenāžas ventiļi ir aizvērti,
- Siltummaiņi apriekoti ar drošības vārstu.

Siltummaiņa palaišana

1. Piepildiet siltummaiņi ar šķidrumu un pakāpeniski palieliniet spiedienu līdz darba spiedienam.
2. Atveriet noslēgventiļus uz sistēmu un pavērojiet siltummaiņa darbību (piem. temperatūru, spiedienu, iespējamās ārējās noplūdes).

Darbības apturēšana

1. Ēnī aizveriet siltummaiņa noslēdzošos ventiļus.
2. Atslēdziet cirkulācijas sūkņus.
3. Neizlaidiet ūdeni no siltummaiņa, ja siltummaiņi netiks ekspluatēti pāris dienas vai pat ilgāk.

Izlaist ūdeni no siltummaiņa atļauts tikai gadījumā, ja ir sasalšanas bīstamība.

Spiediena pārbaude 6

Pārbaudes spiediens (PT) siltummaiņim, skatīt tabulā.

Glabāšana

Ja siltummaiņi uzglabā neuzstādītu, pārbaudiet vai tas ir pietiekami labi pasargāts no laika apstākļu maiņas un to ietekmes.

Apkalpošana

No instrukcijām:

- plākšņu tīrīšana
- plākšņu aizvietošana
- atvēršana un salikšana

(lūdzu, meklēt sadaļā „Apkalpošana un remonts paredzēts XG „). Jūs variet to lejupielādēt no Danfoss mājas lapas www.heating.danfoss.com, vai arī meklēt informāciju pie Danfoss tirdzniecības pārstāvjiem.)

Ettevaatusabinõud

Neid nõudeid tuleb tingimusteta täita isiku- ja varavastase kahju vältimiseks.

Soojusvaheti koostamis-, käitamis- ja hooldustöid võivad teha ainult selleks koolitatud ja volitatud isikud.

Hoiatus kõrgest rõhust ja temperatuurist

Soojuskandja maksimaalseks temperatuuriks soojusvahetis on asetatud +150°C.

Soojusvaheti max. töö rõhk on 16 bar (töö rõhk 25 bar eri tellimisel; palume viidata andmelehele).

Ole teadlik süsteemi lubatud rõhuklassist. Kui soojusvaheti suurim töö rõhk ületab eelpool mainitud soovitusi, suureneb märgatavalt kahju tekkimise risk seadmetele ja inimestele. Soojusvaheti tuleb varustada kaitseklapiga.

Hoiatus kuumadest pindadest

Soojusvahetis on kuumad pinnad, mis kokkupuutes kehaga võivad tekitada põletushaavu. Seetõttu tuleb soojusvaheti läheduses olla eriti ettevaatlik.

Ettevaatusabinõud transportimisel

Enne soojusvaheti kasutuselevõtmist tuleb veenduda, et soojusvaheti ei ole transportimisel viga saanud.

Transport

Soojusvahetit võib transportida püsti asendis, soovitatav asend on pikali esiraamplaadil. Kui soojusvaheti tarnitakse kasti pakituna, tuleb soojusvaheti ümber panna piisavalt kaitsvat materjali.



Soojusvaheti transportimisel ja ladustamisel ei tohi kasutada soojusvaheti ühendusi.

Ühendid 1

- T11 - Primaarpoole pealevool
- T12 - Primaarpoole tagasivool
- T112 - Primaarpoole teine pealevool (2-astmeline)
- T21 - Sekundaarpool sisse
- T22 - Sekundaarpool välja
- T212 - Sekundaarpoole teine pealevool (2-astmeline)

Soojusvaheti on varustatud keermes- või äärikliitmikega

Tööpõhimõte 2

Soojuskandjad peavad läbi soojusvaheti voolama vastassuundades (vastuvoolu põhimõte).

Soojusvaheti ülesandeks on kanda soojusenergia tööplaatide kaudu primaarpoole soojuskandjalt üle sekundaarpoole soojuskandjale nii, et soojuskandjad ei seguneks omavahel.

Soojusvaheti efektiivsuse tagavad V-kujulise mustriga vaheldumisi 180° pööratud tööplaadid, mis moodustavad rastrilised voolukanalid eri soojuskandjatele.

- 1-astmeline soojusvaheti ①
XG14..., XG18..., XG20..., XG40..., XG31..., XG50...
- 1-astmeline soojusvaheti ②
XG10...
- 2-astmeline soojusvaheti ③

Tõstmine

Kui soojusvaheti on püstiasendis: ①

1. Tõsta soojusvaheti aluselt, näit. tõsterihmadega.
Aseta tõsterihmad joonisel näidatud viisil.
2. Langeta soojusvaheti tasasele põrandale oma jalgadele (baasile).

Kui soojusvaheti on pikaliasendis: ② ③

1. Tõsta soojusvaheti transpordialuselt, näit. tõsterihmadega.
Aseta tõsterihmad joonisel näidatud viisil.
Hoolitse, et soojusvaheti ühendid ei saaks viga.
2. Langeta soojusvaheti tasasele põrandale oma jalgadele (baasile).

Paigaldamine 4

Soojusvaheti võib paigaldada erilise aluseta otse põrandale ja poltidega kinnitamine pole vajalik. Paigalda soojusvaheti vundamendile, kui kohalikud tingimused seda nõuavad.

Soojusvaheti tuleb paigaldada püstiasendisse.

Soojusvahetite paigaldamisel kõrvuti tuleb nene vahele jätta vähemalt 100 mm vaba ruumi. ①

Soojusvaheti ümber tuleb jätta piisavalt vaba ruumi paigaldus- ja hooldustöödeks, (näit. soojusvaheti vahetamiseks või puhastamiseks) võttes arvesse kohalikke soovitusi (seadusi).

Kõik soojusvahetiga ühendatud torustikud on soovitatav varustada sulgemisventiilidega, et soojusvahetit oleks võimalik avada.



Soojusvaheti sekundaar poolele tuleb paigaldada kaitseklapp soojusvaheti ja sulgventiilide vahele, kuna soojuspaisumine võib rikkuda soojusvaheti, kui sulgventiilid on suletud asendis.

- T11 - Primaarpoole pealevool
- T22 - Sekundaarpool välja

Samuti tuleb liidetavad torustikud ühendada selliselt, et nende poolt tekitatavad koormused ja pinged (näiteks soojuspaisumine) ei kahjusta soojusvahetit.

Torud tuleb kinnitada kanduritega nii, et oleks välditud väändepingete kandumine soojusvaheti ühendustele.

Paigaldusmõõdud 5

Kui soojusvaheti tuleb paigaldada eraldi vundamendile võib vundamendi ligikaudsed mõõtmed leida allolevast tabelist.

n= plaatide lev

- ① Asetus jalg
- ② Taga-raamplaat
- ③ Plaadipakk
- ④ Esi-raamplaat

Süsteemi täitmine, kasutuselevõtt

Enne soojusvaheti kasutuselevõtmist tuleb kontrollida, et

- toruühendused vastavad projektile
- tühjendusventiilid on suletud
- soojusvaheti on varustatud kaitseklapiga.

Soojusvaheti kasutuselevõtt

1. Täida soojusvaheti soojuskandjaga, tõsta rõhk aeglaselt töö rõhuni.
2. Ava sujuvalt sulgemisventiilid, jälgi soojusvaheti tööd, pidades sealhulgas silmas temperatuure, rõhkusid, paisumist, silmaga nähtavaid lekke.

Töö seiskamine

1. Sulge sujuvalt soojusvaheti sulgventiilid.
2. Seiska ringluspumbad.
3. Soojusvahetit ei tohi tühjendada ka juhtudel kui seisak kestab mõne päeva või kauem.



Soojusvaheti tühjendatakse ainult vaheti jäätmise vältimiseks.

Survetest 6

Soojusvaheti katsetusrõhk (PT), vaata tabelist.

Ladustamine

Soojusvahetite ladustamisel tuleb jälgida, et vaheti oleks kaitstud ilmastiku poolt põhjustatud mõjude eest.

Hooldus

Instruktsioonid

- Plaatide puhastamine
 - Tihendite vahetamine
 - Lahti võtmine ja koostamine
- juhtime tähelepanu juhendile „Hooldus ja remondi tööd XG soojusvahetile“, mida on võimalik leida meie web www.heating.danfoss.com-i lehelt või küsida kohalikult Danfossi esindajalt.

安全注意事项



为避免人员和设备受损,请务必仔细阅读和遵循本说明书。

所需的组装、启动和维护工作应由有资格的、授权的技术人员进行操作。

压力和温度过高的警示

换热器内介质允许的最高设定温度为+150°C。

换热器的最大工作压力为16巴(在一些情况下25巴;请参见产品技术参数标签)。

注意安装允许的系统压力。

如超过建议的最高运行压力,则设备损坏和人身事故发生的危险系数会急剧增大。

高热警示

换热器在运行中其体表温度会较高。请在接近换热器时小心注意。

货运损坏警示

在换热器投入使用之前,请检查换热器是否在运输过程中损坏。

交运

换热器交运时位置可为竖直朝上,建议换热器可用以前端板朝下水平放置。如果换热器装箱交货,应放包装保护材料。



注意!

换热器在运输或仓储过程中不允许用换热器管路接口为支撑点放置换热器。

连接 ①

T11 一次侧进水
T12 一次侧回水
T112 一次侧二次入口(2-级换热器)
T21 二次侧进水
T22 二次侧回水
T212 二次侧二次入口(2-级换热器)
换热器连接有螺纹式和法兰式

运行 ②

换热器内介质流向必须为相反的方向(逆流)。垫片型换热器内介质逆向流动,换热器可打开清洗。

换热器的功能是将一次侧流的热能通过换热板片传导给二次侧流,使两侧的流液不相混合。

换热器是由V字型板片组成,相邻板片为180度对压而成,其间形成介质流过的网状流道。

1-级换热器 ①

XG14..., XG18..., XG20..., XG31..., XG40..., XG50...

1-级换热器 ②

XG10...

2-级换热器 ③

起吊 ③

换热器为竖直位置: ①

1. 从托盘上将换热器吊起,如用专用绳索将换热器从指定位置起吊如图所示
2. 将换热器安放在其底座上,放置平整地面上。

换热器为水平位置: ② ③

1. 从托盘上将换热器吊起,如用专用绳索将换热器从指定位置起吊如图所示,注意不要损坏换热器管路连接
2. 将换热器安放在其底座上,放置平整地面上。

安装 ④

换热器配有底座,无需特殊撑架和螺栓固定。底座的配制如有必要需遵循地方规定。

换热器安装位置应为竖直朝上

换热器和其相邻换热器之间的距离最少为100mm。①

换热器周围应留有足够的空间用于服务和检修(如:保温,换热器更换,清洗等)且同时要求符合地方标准。

所有与换热器连接的管路建议配有关闭阀,以便于换热器维修。



安全阀必须安装在换热器二次侧关闭阀和换热器之间。如果不安装安全阀,关闭阀处于关闭状态,热流体膨胀可损坏换热器。② ③

T11 一次侧进水

T22 二次侧回水

管道连接应考虑到其热胀力不应损坏影响换热器

管道应配有支撑连接以防止换热器连接管道扭力的影响

组装参数 ⑤

如换热器需安装特殊底座,可用下列组装参数进行底座尺寸的估算。

n = 板片材质

- ① 固定座
- ② 后端板
- ③ 传热板片组
- ④ 前端板

系统注水和启动

在启动换热器之前请检查:

- 管道已按要求正确连接
- 排水阀关闭
- 换热器配有安全阀

换热器的启动

1. 换热器中充满液体并缓慢升压至工作压力。
2. 打开关闭阀,仔细观察换热器的运行(如温度、压力、向外泄漏等)。

停止运行

1. 缓慢地关闭换热器的关断阀。
2. 关闭循环泵。
3. 不要给换热器排水,即使换热器在几天或更长一段时间内不使用。



如果停用会造成换热器内部冻结的危险,则应给换热器排水。

压力检测 ⑥

换热器压力试验(PT),见表格。

仓储

如果换热器必须进行仓储,请注意应给换热器必要有效的仓储措施保护换热器尽可能不受外界天气变化造成的的影响。

服务

下述有关要求:

- 板片清洗
- 更换垫片
- 拆洗组装

请参照“XG 系列服务及维护”或从网站下 www.heating.danfoss.com 或向当地丹佛斯销售办事处索取。

Sigurnosne preporuke

Da bi izbegli neželjeno ozleđivanje osoblja i oštećenje opreme, apsolutno je neophodno pažljivo pročitati i proučiti ova Uputstva.

Neophodno priključenje, puštanje u rad i održavanje mogu izvesti samo kvalifikovane i ovlašćene osobe.

Upozorenje za visoki pritisak i temperaturu

Maksimalno predviđena temperatura fluida u izmenjivaču toplote je +150°C.

Max. radni pritisak razmenjivača toplote je 16 bar (25 bar za specijalne verzije; molimo pogledajte na nalepnici deklaracije proizvoda).

Pazite na dozvoljeni instalisani pritisak sistema.

Opasnost za opremu i osoblje se dramatično uvećava ako se ne poštuju preporuke maksimalno dozvoljenog radnog pritiska.

Upozorenje za vruće površine

Izmenjivač toplote sadrži vruće površine koje mogu izazvati opekotine na koži. Molimo budite ekstremno oprezni kada ste veoma blizu izmenjivača toplote.

Upozorenje za transportna oštećenja

Pre početka korišćenja izmenjivača toplote, molimo proverite da li je došlo do oštećenja prilikom transporta.

Isporučka

Izmenjivači toplote se mogu isporučiti u više položaja, preporučeni položaj je ležeći na prednjoj krajnjoj ploči. Ako se izmenjivači toplote isporučuju u većoj količini, neophodno je postaviti zaštitni materijal između njih.



Izmenjivač toplote ne transportovati i ne skladištiti na cevnom priključcima.

Priključci 1

T11 - Primarna strana ulaz

T12 - Primarna strana izlaz

T112 - Primarna strana drugi ulaz (dva prolaza)

T21 - Sekundarna strana ulaz

T22 - Sekundarna strana izlaz

T212 - Sekundarna strana drugi ulaz (dva prolaza)

Izmenjivač toplote sadrži navojni ili priрубnički priključak.

Funkcionisanje 2

Medijumi moraju proticati kroz izmenjivač toplote u suprotnom smeru (suprotnosmerno).

Zadatak izmenjivača toplote je da prenese toplotu sa primarnog na sekundarni protok preko ploče koja omogućava prenos toplote bez mešanja protoka.

Za povećanje sposobnosti prenosa svaka ploča je profilisana kanalima u obliku slova V, tako da je svaka susedna za 180° suprotno presovanog dizajna, na taj način se između ploča formira protočni kanal za predgrevanje i dogrevanje medijuma.

1-prolazni izmenjivač toplote ①

XG14..., XG18..., XG20..., XG40..., XG31..., XG50...

1-prolazni izmenjivač toplote ②

XG10...

2-prolazni izmenjivač toplote ③

Podizanje 3

Za izmenjivače u vertikalnom položaju: ①

1. Podignite izmenjivač toplote sa palete npr. sa kaiševima. Postavite kaiševе prema rasporedu na slici.
2. Na ravnu podlogu spustite izmenjivač toplote na svoju osnovu.

Za izmenjivač toplote u horizontalnom položaju: ② ③

1. Prenesite izmenjivač toplote sa palete npr. sa kaiševima. Postavite kaiševе prema rasporedu na slici. Pazite da ne dođe do oštećenja cevniх priključaka na izmenjivaču toplote.
2. Na ravnu podlogu spustite izmenjivač toplote na svoju osnovu.

Priključenje 4

Izmenjivač toplote se postavlja na sopstveno postolje bez potrebe posebne podloge i pričvršćenja. Ukoliko je zidano postolje neophodno, potrebno ga je izvesti u skladu sa domaćim propisima.

Izmenjivač toplote je potrebno postaviti u vertikalnom položaju.

Razmak između susednih izmenjivača mora biti bar 100mm. ①

Prostor oko izmenjivača toplote mora biti u skladu sa domaćim standardima vezanim za servis i održavanje (izolovanje, zamena, čišćenje...) uređaja.

Preporučujemo da svi cevni priključci izmenjivača toplote budu sa zapornim ventilima čime se omogućava otvaranje izmenjivača toplote radi održavanja.



Sigurnosni ventil mora biti montiran između razmenjivača toplote i zapornog ventila na sekundarnoj strani. Ako sigurnosni ventil nije instaliran, a zaporni ventil je zatvoren, termičko širenje fluida može uništiti razmenjivač toplote. ② ③

T11 - Primarna strana ulaz

T22 - Sekundarna strana izlaz

Sve cevi za spajanje moraju se povezati tako da naprezanje izazvano npr. termalnom ekspanzijom ne utiče na izmenjivač toplote.

Cevi moraju imati držače da spreče torziono naprezanje koncentrisano na spoju između cevi i izmenjivača toplote.

Dimenzije sklopa izmenjivača 5

Dimenzije sklopa izmenjivača mogu se koristiti za procenu potrebne veličine zidanog postolja.

n=broj ploča

① Montažno postolje

② Zadnja ploča

③ Ploče razmenjivača toplote

④ Prednja ploča

Punjenje sistema i puštanje u rad

Pre puštanja u rad izmenjivača toplote, proverite sledeće:

- Cevni spoj odgovara projektu
- Odvodni ventili su zatvoreni
- Izmenjivač toplote je opremljen sa sigurnosnim ventilom

Puštanje u rad izmenjivača toplote:

1. Ispunite izmenjivač toplote tečnošću i podignite pritisak polako do radnog pritiska.
2. Otvorite zaporne ventile i posmatrajte funkcionisanje izmenjivača toplote (npr. temperature, pritisak, spoljno curenje).

Isključenje iz rada

1. Polako zatvorite zaporne ventile ispred izmenjivača toplote
2. Zaustavite rad cirkulacionih pumpi.
3. Ne prignite izmenjivač toplote, čak iako će biti isključen na nekoliko dana ili duže.



Ispraznite izmenjivač toplote ukoliko njegovo isključenje može izazvati opasnost od zamrzavanja.

Proba na pritisak 6

Probni pritisak (PT) za izmenjivač toplote videti u tabeli.

Skladištenje

Ako se izmenjivači toplote moraju skladištiti proverite da li su zaštićeni i od naprezanja izazvana promenom vremenskih uslova.

Servis

Za instrukcije oko:

- Čišćenja ploča
- Zamenu zaptivki
- Otvaranje i ponovnu montažu ploča molimo Vas da pogledate "Servis i popravka za XG". Možete skinuti sa web portala www.heating.danfoss.com ili tražite od lokalnog Danfoss ureda.

Warunki bezpieczeństwa

W celu uniknięcia ryzyka zranienia osób i uszkodzenia urządzeń należy bezwzględnie i wnikliwie zapoznać się z niniejszą instrukcją. Niezbędny montaż, uruchomienie oraz obsługa mogą być dokonywane wyłącznie przez wykwalifikowany i autoryzowany personel.

Wysokie ciśnienie i temperatura

Maksymalna temperatura czynnika w wymienniku ciepła wynosi +150°C. Maksymalne ciśnienie robocze wymiennika ciepła wynosi 16 bar (25 bar dla wersji specjalnych; prosimy odnieść się do tabliczki znamionowej produktu). Należy przestrzegać dopuszczalnego ciśnienia instalacji. Ryzyko zranienia osób i uszkodzenia urządzeń dramatycznie wzrasta, jeżeli zalecenia dot. Maksymalnego ciśnienia roboczego zostały przekroczone. Instalację wymiennika ciepła należy wyposażyć w zawory bezpieczeństwa.

Gorące powierzchnie

Wymiennik ciepła posiada gorące powierzchnie, które mogą spowodować oparzenia skóry. Prosimy zachować szczególną ostrożność w pobliżu wymiennika ciepła.

Uszkodzenia podczas transportu

Przed instalacją wymiennika ciepła prosimy upewnić się, czy wymiennik nie został uszkodzony podczas transportu.

Dostawa

Wymiennik ciepła można transportować w pozycji pionowej, przy czym zaleca się pozycję leżącą na płycie przedniej. Przy transporcie większej ilości wymienników luzem, należy pomiędzy wymiennikami umieścić materiał zabezpieczający.



Nie wolno podnosić wymiennika za króćce przyłączeniowe.

Podłączenie wymiennika ①

T11 - Strona pierwotna zasilanie
T12 - Strona pierwotna powrót
T112 - Strona pierwotna wtórne zasilanie (drugi stopień)
T21 - Strona wtórna zasilanie
T22 - Strona wtórna powrót
T212 - Strona wtórna wtórne zasilanie (drugi stopień)

Wymiennik ciepła wyposażony jest w połączenia gwintowane lub kołnierzowe.

Zasada działania ②

Media powinny przepływać przez wymiennik w kierunkach przeciwnych (przeciwwrząd).

Skęcane wymienniki ciepła są wymiennikami przeponowymi, przeciwwrządowymi o konstrukcji rozbiernej.

Zasadą działania płytowego wymiennika ciepła jest wymiana ciepła ze strony pierwotnej na wtórną poprzez płyty w taki sposób, że obiegi nie mieszają się ze sobą.

Dla intensyfikacji wymiany ciepła poszczególne płyty wymienników posiadają kanałowe wytłoczenia w kształcie litery V, a sąsiadujące płyty mają obrócone o 180° wzory wytłoczeń tworząc siatkę przecinających się kanałów przepływu czynnika grzejącego i ogrzewanego.

1-stopniowy wymiennik ciepła ①
XG14..., XG18..., XG20..., XG40..., XG31..., XG50...

1-stopniowy wymiennik ciepła ②
XG10...

2-stopniowy wymiennik ciepła ③

Transport ③

Wymiennika ciepła w pozycji pionowej: ①

1. Podnieść wymiennik ciepła np. z palety, przy użyciu pasów. Mocowanie pasów pokazano na rysunku.
2. Opuścić wymiennik ciepła na jego podstawę lub podłoże.

Wymiennika ciepła w pozycji poziomej:

② ③

1. Podnieść wymiennik ciepła np. z palety, przy użyciu pasów. Mocowanie pasów pokazano na rysunku. Prosimy zwrócić uwagę na króćce wymiennika, aby nie zostały zniszczone.
2. Opuścić wymiennik ciepła na jego podstawę lub podłoże.

**Montaż ④**

Wymiennik ciepła jest montowany na swojej podstawie bez fundamentów i nie wymaga mocowania. Przygotować fundament, jeśli to konieczne, zawsze zgodnie z lokalnymi przepisami.

Wymiennik ciepła powinien być montowany w pozycji pionowej.

Odległość między sąsiednimi wymiennikami powinna być nie mniejsza niż 100 mm. ①

Wokół wymiennika powinna być zachowana wystarczająca przestrzeń umożliwiająca obsługę oraz czynności serwisowe (np. izolację, demontaż, czyszczenie), ale zawsze zgodnie z lokalnymi przepisami.

Wszystkie podłączenia rurociągów do wymiennika powinny być wyposażone w zawory odcinające, umożliwiające zdemontowanie wymiennika w celach serwisowych.



Zawór bezpieczeństwa musi być zainstalowany pomiędzy wymiennikiem ciepła a zaworami odcinającymi na wtórnej stronie wymiennika ciepła. Jeśli zawór bezpieczeństwa nie jest zainstalowany, rozszerzalność cieplna płynu może zniszczyć wymiennik ciepła, gdy zawory odcinające są zamknięte. ② ③

T11 - Strona pierwotna zasilanie

T22 - Strona wtórna powrót

Rury przyłączeniowe powinny być montowane w taki sposób, aby naprężenia wywołane przez nie (np. rozszerzalność cieplna) nie spowodowały uszkodzeń wymiennika.

Rury przyłączeniowe powinny być podparte lub podwieszane, w celu redukcji koncentracji naprężeń skrajnych na króćcach wymiennika.

Wymiary montażowe ⑤

Jeżeli fundament jest wymagany do montażu, poniższe wymiary montażowe mogą być użyte do wyznaczenia jego wielkości.

n= liczba płyt

① Podstawa montażowa

② Tylna skrajna

③ Pakiet płyt

④ Przednia skrajna

Napełnianie, rozruch

Przed rozruchem wymiennika należy stwierdzić, czy:

- podłączenia rurociągów są wykonane zgodnie ze schematem;
- zawory spustowe są zamknięte;
- instalacja wymiennika ciepła posiada zawór bezpieczeństwa;

Rozruch wymiennika ciepła

1. Napełnić wymiennik czynnikiem tak, aby ciśnienie powoli osiągnęło wartość ciśnienia pracy.
2. Otworzyć zawory odcinające i obserwować pracę wymiennika (tj. temperatura, ciśnienie, nieszczelności).

Zatrzymanie

1. Powoli zamknąć zawory odcinające wymiennika ciepła.
2. Zatrzymać pracę pomp obiegowych (cyrkulacyjnych).
3. Nie spuszczać czynnika z wymiennika ciepła nawet, gdy wymiennik będzie wyłączony z eksploatacji na dłuższy czas.



Spuść wodę z wymiennika ciepła, jeżeli wyłączenie z eksploatacji może spowodować zamarznięcie czynnika.

Próba ciśnieniowa ⑥

Wartości ciśnień próbnych wymienników ciepła przedstawiono w tabeli.

Magazynowanie

Magazynowane wymienniki ciepła powinny być zabezpieczone przed oddziaływaniem warunków atmosferycznych.

Serwis

W celu informacji na temat:

- Czyszczenia płyt
 - Wymiany uszczelki
 - Montażu i demontażu
- prosimy odnieść się do Instrukcji "Czynności serwisowe i naprawcze wymiennika XG". Instrukcję można również znaleźć na stronie internetowej www.danfoss.heating.pl lub otrzymać ją od lokalnego przedstawiciela handlowego Danfoss.

Правила безопасности



Во избежание травм персонала и повреждений оборудования необходимо внимательно прочитать и изучить данную инструкцию.

Необходимо, чтобы работы по монтажу, вводу в эксплуатацию и обслуживанию выполняли только квалифицированные аттестованные специалисты.

Внимание! Высокое давление и температура

Максимальная температура теплоносителя в теплообменнике +150°C. Максимальное рабочее давление теплообменника 16 бар (25 бар для специальных версий; данную информацию можно найти на табличке на теплообменнике).

Убедитесь, что давление в системе соответствует допустимому. Опасность возникновения аварийной ситуации возрастает, если ограничения по рабочему давлению не соблюдаются.

Осторожно! Горячие поверхности

Теплообменники содержат горячие поверхности, соприкосновение с которыми может привести к ожогам кожи. Просим соблюдать крайнюю осторожность, в непосредственной близости к теплообменнику.

Предупреждение повреждений во время транспортировки

Перед установкой теплообменника убедитесь, что теплообменник не был поврежден при транспортировке.

Транспортировка

Теплообменники можно перевозить в вертикальном положении, рекомендуемое положение - лежа на передней концевой плите. При транспортировке большого количества теплообменников между ними необходимо проложить защитный упаковочный материал.



Теплообменники нельзя хранить или транспортировать с креплением на патрубках.

Патрубки ①

- T11 - Первичный контур, вход
- T12 - Первичный контур, выход
- T112 - Первичный контур, второй вход (двух ходовой)
- T21 - Вторичный контур, вход
- T22 - Вторичный контур, выход
- T212 - Вторичный контур, второй вход (двух ходовой)

Теплообменник с резьбовым или фланцевым подсоединением.

Принцип действия ②

Движение теплоносителей в теплообменнике осуществляется по принципу противотока.

Теплообменник предназначен для передачи тепла первичного потока вторичному через теплообменную пластину без смешивания первичного и вторичного потоков друг с другом.

Для большей эффективности теплообменника каждая рабочая пластина имеет V-образный штампованный рисунок. Смежные пластины с развернутым на 180° рисунком штамповки образуют решетчатую структуру каналов для протекания нагреваемой и нагревающей сред.

- 1-ходовой теплообменник ① XG14..., XG18..., XG20..., XG40..., XG31..., XG50...
- 1-ходовой теплообменник ② XG10...
- 2-ходовой теплообменник ③

Разгрузка ③

Для теплообменника в вертикальном положении: ①

1. Поднимите теплообменник с поддона- напр. на стропях. Закрепите стропы как показано на рисунке.
2. Опустите теплообменник на его опору на ровный пол.

Для теплообменника в горизонтальном положении: ② ③

1. Поднимите теплообменник с поддона - напр. на стропях. Укрепите стропы как показано на рисунке. Убедитесь, что патрубки теплообменника не повредятся.
2. Опустите теплообменник на его опору на ровный пол.

Монтаж ④



Теплообменник установлен на собственную опору и не требует крепления болтами. Подготовьте для теплообменника специальный фундамент, если это предусматривается местным законодательством. Теплообменник устанавливается в вертикальном положении. Расстояние до соседнего теплообменника должно быть не менее 100 мм. ①

Вокруг теплообменника необходимо оставить достаточно места для установки и для ухода (например замена изоляции или самого теплообменника, промойки), учитывая местное законодательство.

Все трубопроводы, подходящие к теплообменнику, рекомендуется оснастить запорными клапанами так,

чтобы имелась возможность отключить теплообменник для обслуживания.



Предохранительный клапан должен быть установлен между теплообменником и запорным клапаном на вторичном контуре теплообменника. Если предохранительный клапан не установлен, то термическое расширение жидкости может вывести из строя теплообменник, в то время когда запорные клапаны будут закрыты. ② ③
T11 - Первичный контур, вход
T22 - Вторичный контур, выход

Также следует учесть, что подключение трубопроводов должно выполняться таким образом, чтобы нагрузки (напр. от температурного расширения) не вызвали повреждений теплообменника.

Трубы должны быть закреплены скобами для предотвращения нагрузок на изгиб в местах соединения патрубков теплообменника.

Габаритные размеры монтажного фундамента

Если требуется специальный фундамент для теплообменника, его габариты можно определить с помощью следующей таблицы.

n = количество пластин

- ① Монтажные кронштейны
- ② Задняя плита
- ③ Пакет пластин
- ④ Передняя плита

Заполнение системы и ввод в эксплуатацию

Перед вводом теплообменника в эксплуатацию необходимо проверить, что:

- подсоединение труб соответствует проектной документации
- спускные клапаны закрыты
- теплообменник оснащен предохранительным клапаном.

Ввод в эксплуатацию

1. Заполните теплообменник жидкостью и постепенно доводите давление до рабочего уровня.
2. Откройте запорные клапаны и проконтролируйте параметры теплообменника (напр. температура, давление, наружные утечки).

Отключение теплообменника

1. Медленно закройте запорные клапаны теплообменника
2. Выключите циркуляционные насосы.
3. Не сливайте жидкость из теплообменника, даже если теплообменник будет отключен на несколько дней или дольше.



Слив жидкости из теплообменника во время отключения может повлечь за собой замораживание системы.

Испытание давлением (опрессовка)

6

Испытание давлением теплообменника см. в таблице

Хранение

Если теплообменники подлежат хранению, проверьте, чтобы они были надежно защищены от напряжений, вызванных изменениями погодных условий.

Обслуживание

Инструкции по:

- очистке пластин
- замене уплотнений
- открытию и сборке теплообменников

пожалуйста, см. в инструкции

«Сервисное обслуживание теплообменников XG».

Вы можете загрузить эту инструкцию с интернет страницы

www.heating.danfoss.com или получить у представителя компании "Данфосс".

Bezpečnostní pokyny



Chcete-li zabránit zranění osob a poškození prostředků, je naprosto nutné pečlivě si přečíst a dodržovat tento návod.

Montáž, spuštění a údržba mohou být prováděny pouze kvalifikovaným a oprávněným personálem.

Pozor na vysoký tlak a teplotu

Maximální teplota média ve výměníku tepla +150 °C.

Maximální pracovní tlak výměníku tepla je 16B (25 B pro speciální verze; prosím uveďte na štítku výrobku).

Mějte na paměti povolený provozní tlak instalace.

Rizikovost zařízení a možnost nehod se dramaticky zvýší, jestliže budete ignorovat doporučení týkající se maximálního provozního tlaku.

Tepelný výměník musí být vybaven bezpečnostním ventilem.

Pozor na horké povrchy

Tepelný výměník má horké povrchy, které mohou spálit pokožku. V blízkosti tepelného výměníku buďte mimořádně opatrní.

Pozor na poškození při přepravě

Před zahájením používání tepelného výměníku se, prosím, ujistěte, zda tepelný výměník nebyl při přepravě poškozen.

Dodávka

Tepelné výměníky mohou být dodávány ve svislé pozici. Doporučuje se však položení na přední koncovou desku. Jestliže jsou tepelné výměníky přepravovány ve skupině, je nutné mezi ně vložit ochranný materiál.



Tepelný výměník nesmí být přepravován nebo uskladněn připojený k potrubí.

Připojení ①

- T11 – Primár vstup
- T12 – Primár výstup
- T112 – Primár vstup -dochlazení (druhý okruh)
- T21 – Sekundár vstup
- T22 – Sekundár výstup
- T212 – Sekundár vstup - předeřev (druhý okruh)

Tepelný výměník zahrnuje připojení závitem nebo přírubou.

Provoz ②

Médium musí protékat výměníkem tepla opačným směrem (protiproud). Tepelné výměníky s těsněním jsou protiproudové a rozebíratelné.

Tepelný výměník má přenášet teplo z primárního na sekundární okruh prostřednictvím desky přenášející teplo tak, aby se jednotlivé proudy nemíchaly.

Aby byl efekt výměny tepla intenzivnější, desky jsou vytlačeny ve tvaru V. Přilehlá deska je otočena o 180 °, čímž vzniká rožt propojených kanálů.

- Tepelný výměník s 1 okruhem ①
XG14..., XG18..., XG20..., XG40..., XG31..., XG50...
- Tepelný výměník s 1 okruhem ②
XG10...
- Tepelný výměník se 2 okruhy ③

Zvedání ③

Pro tepelný výměník ve svislé pozici: ①

1. Zvedněte tepelný výměník z palety – pomocí popruhů. Umístěte popruhy dle obrázku.
2. Spusťte tepelný výměník na základnu na rovné podlaze.

Pro tepelný výměník v horizontální orientaci: ② ③

1. Zvedněte tepelný výměník z palety – pomocí popruhů. Umístěte popruhy dle obrázku. Dávejte pozor, aby potrubní připojení tepelného výměníku nebylo poškozeno.
2. Spusťte tepelný výměník na základnu na rovné podlaze.

Upevnění ④



Tepelný výměník je upevněn na vlastní základně a není nutné ho upevňovat šrouby. Pokud je to nezbytné, připravte základ podle místních zvyklostí.

Tepelný výměník by měl být upevněn ve svislé pozici.

Prostor mezi sousedními výměníky musí být nejméně 100 mm. ①

Kolem výměníku je potřeba ponechat dostatek místa, aby bylo možné na něm provádět servisní práce a údržbu (např. zaizolování, výměnu vlastního výměníku, čištění) a také vždy musí odpovídat požadavkům platné legislativy v místě instalace.

Veškeré potrubí připojené k tepelnému výměníku by mělo být vybaveno uzavíracími ventily tak, aby výměník tepla mohl být kvůli údržbě odstraněn.



Pojistný ventil musí být instalován mezi výměník a uzavírací ventily na sekundární straně výměníku. Jestliže pojistný ventil nebude nainstalován, díky tepelné roztažnosti média dojde ke zničení výměníku, pokud uzavírací ventil bude uzavřen. ② ③

- T11 – Primár vstup
- T22 – Sekundár výstup

Připojené potrubí musí být upevněno tak, aby síla způsobená například teplotní rozpínavostí nepoškodil výměník tepla.

Potrubí musí být vybaveno svorkami, aby se torzní tlak nekoncentroval v potrubním připojení tepelného výměníku.

Rozměry pro montáž ⑤

Pro stavení rozměrů montážních základů použijte následující montážní rozměry.

- n = počet desek
- ① Nosný držák
- ② Konec zadní části
- ③ Soubor desek
- ④ Konec přední části

Naplnění systému, spuštění

Před spuštěním tepelného výměníku zkontrolujte, zda

- Potrubní připojení odpovídá projektu.
- Vypouštěcí ventily jsou uzavřeny.
- Tepelný výměník je vybaven bezpečnostním ventilem.

Spuštění tepelného výměníku

1. Naplňte tepelný výměník tekutinou a pomalu zvedejte tlak na pracovní tlak.
2. Otevřete uzavírací ventily a pozorujte provoz tepelného výměníku (teplotu, tlak, externí úniky tekutiny).

Vyřazení z provozu

1. Uzavřete pomalu uzavírací ventily tepelného výměníku.
2. Zastavte cirkulační čerpadla.
3. Nevypouštějte tepelný výměník i když bude tepelný výměník uzavřen několik dní či déle.



Vypusťte tepelný výměník, jestliže by v případě uzavření mohlo hrozit jeho zamrznutí.

Tlakový test ⑥

Testovací tlak (PT) pro tepelný výměník, viz. tabulka.

Uskladnění

Jestliže je nutné tepelné výměníky uskladnit, zajistěte, aby byly co nejlépe chráněny před tlakem způsobeným změnami počasí.

Servis

Pro instrukce:

- čištění desek
 - výměnu těsnění
 - otevírání a kompletace výměníku
- Prosím jděte do „Servis a opravy pro XG“. Tento manuál si můžete uložit z webových stránek www.heating.danfoss.com místního prodejce Danfoss.

Sikkerhedsanvisninger

For at undgå personskader og skader på materiel er det absolut nødvendigt, at instruktionerne i denne brugsanvisning omhyggeligt gennemlæses og overholdes.

Installation, opstart og vedligeholdelse skal foretages af kvalificeret og uddannet personale.

Advarsel!**Høje tryk****Høje temperaturer**

Maks. driftstemperatur: +150 °C.

Varmevekslerens maksimale driftstryk er 16 bar (25 bar for specialudførelser; jvf. produktets datalabel).

Bemærk!

De angivne maksimale driftstryk må under ingen omstændigheder overskrides, da dette kan føre til alvorlige personskader og skader på materiel.

Anlægget skal udstyres med en sikkerhedsventil.

Advarsel!**Varme overflader**

Vær opmærksom på, at varmevekslerens overflader bliver varme under drift, og kan forårsage forbrændinger.

Transportskader

Før ibrugtagning bør varme-veksleren undersøges for transportskader.

Levering

Det anbefales, at varme-veksleren leveres liggende på forreste endeplade. Alternativt kan varmeveksleren leveres i lodret position. Hvis der leveres flere løse varmevekslere sammen, skal de adskilles af et beskyttende materiale.



Varmeveksleren må aldrig transporteres eller opbevares liggende på tilslutningerne.

Tilslutninger ①

T11 – Fjernvarme ind (primær)

T12 – Fjernvarme ud (primær)

T112 – Fjernvarme ind (primær), (2- slag)

T21 – Anlæg ind/Koldt vand (sekundær)

T22 – Anlæg ud/Varmt vand (sekundær)

T212 – Anlæg ind/Koldt Vand (sekundær), (2-slag)

Varmeveksleren er forsynet med studse med udvendigt gevind eller udført med flangetilslutninger.

Funktion ②

Varmeveksleren tilsluttes parallelt, så medierne strømmer gennem varmeveksleren i modsatte retninger (modstrøms). Boltede varmevekslere kan adskilles.

Varmevekslerens opgave er at overføre varme fra det primære medie til det sekundære medie via varmeoverførende flader, således at medierne ikke blandes.

For at opnå størst mulig varmeoverførelse er hver plade præget i V-form. Pladerne orienteres således, at hver anden plade vendes 180°, og danner et net af indbyrdes forbundne gennem-strømningskanaler.

1-slags varmeveksler ①

XG14..., XG18..., XG20..., XG40..., XG31..., XG50...

1-slags varmeveksler ②

XG10...

2-slags varmeveksler ③

Håndtering ved løft ③

Varmeveksler i lodret position: ①

1. Løft varmeveksleren fra pallen – f.eks. ved hjælp af bæreremme. Anbring bæreremmen som vist på billedet.
2. Herefter anbringes varmeveksleren i lodret position på en plan overflade.

Varmeveksler i vandret position: ② ③

1. Løft varmeveksleren fra pallen – f.eks. ved hjælp af bæreremme. Anbring bæreremmen som vist på billedet. Pas på at varmevekslerens rørtilslutninger ikke beskadiges.
2. Herefter anbringes varmeveksleren i lodret position på en plan overflade.

Installation / Montage ④

Varmeveksleren kan placeres direkte på en plan overflade og kræver ingen særskilt befæstelse. Montageområdet skal være klargjort i henhold til gældende vedtægter og normer. Varveksleren er for lodret montage.

Opstilles flere veksler ved siden af hinanden, skal der være minimum 100 mm mellem dem. ①

Der skal være plads omkring varmeveksleren så der kan foretages vedligeholdelse (f.x. montere isolering, rense og evt. udskifte varmeveksleren) og relevante standarder overholdes.

Det anbefales, at alle tilslutninger til varmeveksleren forsynes med afspærringsventiler i tilfælde af udskiftning eller renovering af varmeveksleren.



Der bør installeres en sikkerhedsventil mellem varmeveksleren og afspærringsventilerne på sekundær siden af varmeveksleren. Hvis der ikke installeres en sikkerhedsventil er der risiko for at sprænge varmeveksleren, hvis den varmes op med lukkede afspærringsventiler pga. væskens ekspansion. ② ③

T11 – Fjernvarme ind (primær)

T22 – Anlæg ud/Varmt vand (sekundær)

Installation skal udføres således, at varmeveksleren ikke beskadiges af f.eks. en termisk udvidelse i rørsystemet.

Rørsystemet skal forankres med rørophæng for at undgå evt. vridningsspændinger og vægten fra rørene i at belaste varmevekslerens forbindelser.

Installations mål ⑤

Følgende mål kan anvendes i forbindelse med klargøring af montageområdet.

n=antal plader

① Monterings beslag

② Bagerste endeplade

③ Plader og pakninger

④ Forreste endeplade

Inden vandpåfyldning/opstart

Inden vandpåfyldning og opstart skal følgende kontrolleres:

- at rørene er korrekt tilsluttede.
- at aftapningshanerne er lukkede.
- at anlægget er udstyret med sikkerhedsventil.

Vandpåfyldning / Opstart

1. Fyld langsomt vand på anlægget indtil drifts-trykket er opnået.
2. Når der er fyldt vand på anlægget, sikres det, at der ikke er utætheder og at driftstrykket er konstant.

Driftsstop

1. Luk langsomt varmevekslerens afspærringsventiler.
2. Stop cirkulationspumperne
3. Tøm aldrig varmeveksleren; heller ikke i forbindelse med længerevarende driftsstop.



Veksleren tømmes alene, hvis der er risiko for frost og dermed sprængningsrisiko i veksleren.

Trykprøvning ⑥

Det tilladelige prøvetryk (PT) for varmeveksler fremgår af vedlagte tabel.

Opbevaring

Varvekslerne skal opbevares i frostfri omgivelser uden for store temperatursvingninger.

Vedligeholdelse

For instruktion til:

- Rengøring af plader
 - Udskiftning af pakninger
 - Adskillelse og samling
- henvises til "Service og vedligeholdelse instruktioner for XG". Den kan hentes på internettet siden www.heating.danfoss.com eller den kan fås hos det lokale Danfoss salgskontor.

Măsuri de siguranță



Pentru a evita rănirea de persoane și deteriorări la echipament, este absolut necesar a se citi și urmări cu atenție aceste instrucțiuni. Operațiunile necesare pentru asamblare, pornire și întreținere trebuie să fie executate numai de personal calificat și autorizat.

Atenționări pentru presiune și temperatură mare

Temperatura maximă a fluidelor din schimbătorul de căldură a fost setată la +150 °C.

Presiunea maximă de operare în schimbătorul de căldură este de 16 bar (25 bar pentru modele speciale; a se consulta eticheta de produs).

A se ține cont de presiunea permisă în întreaga instalație.

Riscul de accidente pentru echipament și personal va crește dramatic dacă recomandările privind presiunea maximă de operare vor fi ignorate. Schimbătorul de căldură trebuie să fie echipat cu o supapă de siguranță.

Atenționare privind suprafețele fierbinți

Schimbătorul de căldură prezintă suprafețe fierbinți, care pot cauza arsuri de piele. A se acorda atenție maximă în imediata apropiere a schimbătoarelor de căldură.

Atenționare privind deteriorarea la transport

Înainte de a utiliza schimbătorul de căldură, a se face o verificare completă că schimbătorul de căldură nu a fost deteriorat în timpul transportului.

Transport

Schimbătoarele de căldură pot fi transportate în poziție verticală. Poziția recomandată este de sprijin pe placa de capăt. Dacă schimbătoarele de căldură sunt livrate la grămadă, este necesar să se introducă un material protector între acestea.



Schimbătorul de căldură nu trebuie transportat sau depozitat pe racordurile sale!

Racorduri ①

- T11 – intrare primar
- T12 – ieșire primar
- T112 – a doua intrare primar (2 treceri)
- T21 – intrare secundar
- T22 – ieșire secundar
- T212 – a doua intrare secundar (2 treceri)

Schimbătorul de căldură include racord cu filet sau cu flanșă.

Operare ②

Fluidele trebuie să curgă în direcții opuse prin schimbătorul de căldură (contracurent). Schimbătoarele de căldură cu garnitură sunt în contracurent și pot fi demontate. Destinația schimbătorului de căldură este de a transfera căldură de la circuitul primar către circuitul secundar printr-o placă de transfer termic astfel încât fiecare fluid nu se amestecă cu celălalt.

Pentru a intensifica efectul de transfer termic, fiecare placă este imprimată cu canale în formă de V. Placa adiacentă este rotită cu 180° creând astfel o rețea de canale îngemănate.

- Schimbător de căldură cu 1 trecere ①
XG14..., XG18..., XG20..., XG40..., XG31..., XG50...
- Schimbător de căldură cu 1 trecere ②
XG10...
- Schimbător de căldură cu 2 treceri ③

Ridicare ③

Pentru un schimbător de căldură în poziție verticală: ①

1. A se ridica schimbătorul de căldură de pe palet, de exemplu cu curele. Amplasați curelele așa cum se indică în figură.
2. A se coborî schimbătorul de căldură pe postamentul său și pe o podea plană.

Pentru un schimbător de căldură cu orientare orizontală: ② ③

1. A se ridica schimbătorul de căldură de pe palet, de exemplu cu curele. Amplasați curelele așa cum se indică în figură. A se avea grijă ca racordurile pentru țevi ale schimbătorului de căldură să nu fie deteriorate.
2. A se coborî schimbătorul de căldură pe postamentul său și pe o podea plană.

Montare ④



Schimbătorul de căldură este montat pe postamentul său și nu necesită prindere în șuruburi. Dacă este nevoie, să se pregătească fundația respectând întotdeauna reglementările locale.

Schimbătorul de căldură trebuie montat în poziție verticală.

Spațiul dintre schimbătoare alăturate trebuie să fie de minimum 100 mm. ①

Trebuie lăsat spațiu suficient în jurul schimbătorului de căldură pentru service și întreținere (de exemplu izolare, înlocuirea schimbătorului de căldură, curățare) și să se conformeze întotdeauna la standardele locale. Se recomandă ca toate conductele conectate la schimbătorul de căldură să fie echipate cu vane de închidere astfel încât schimbătorul de căldură să poată fi demontat pentru operațiuni de întreținere.



O supapă de siguranță trebuie instalată între schimbătorul de căldură și vanele de închidere de pe circuitul secundar al schimbătorului de căldură. Dacă supapa de siguranță nu este instalată, expansiunea termică a fluidului poate distruge schimbătorul de căldură atunci când vanele de închidere sunt închise. ② ③

- T11 – Intrare circuit primar
- T22 – Ieșire circuit secundar

Toate conductele a fi racordate trebuie să fie montate astfel încât să nu se deterioreze schimbătorul de căldură, de exemplu, ca urmare a efortului cauzat de tensiunea termică. Conductele trebuie să fie echipate cu brățări pentru a preveni concentrarea oricărei tensiuni de răsucire între racordurile dintre conducte și schimbătorul de căldură.

Dimensiuni de asamblare ⑤

Dacă fundația este necesară pentru montare, se pot folosi următoarele dimensiuni ale ansamblului pentru a evalua mărimea fundației.

n = numărul de plăci

- ① Placa de fixare
- ② Limita din spate
- ③ Pachetul de plăci
- ④ Limita din față

Încărcarea sistemului, pornire

Verificați înainte de a porni schimbătorul:

- Conexiunile cu conducte sunt conforme proiectelor
- Vanele de golire sunt închise
- Schimbătorul de căldură este echipat cu o supapă de siguranță

Pornirea schimbătorului de căldură

1. Se umple schimbătorul de căldură cu lichid și se crește treptat presiunea până la valoarea de lucru.
2. Se deschid vanele de închidere și se supraveghează operarea schimbătorului de căldură (de exemplu: temperatura, presiunea, pierderile către exterior)

Scoaterea din funcțiune

1. A se închide treptat vanele de închidere.
2. A se opri pompele de recirculare.
3. A nu se goli schimbătorul de căldură, chiar dacă schimbătorul de căldură este scos din funcțiune pentru mai multe zile sau pentru un timp mai îndelungat.



A se goli schimbătorul de căldură dacă există pericol de îngheț în perioada opririi.

Testul de presiune ⑥

A se vedea tabelul pentru testul de presiune (PT) al schimbătorului de căldură.

Depozitare

Dacă este necesară depozitarea schimbătoarelor de căldură, a se verifica că sunt protejate cât se poate de bine de tensiunile care sunt induse în urma schimbărilor de vreme.

Service

Pentru instrucțiuni privind:

- curățarea plăcilor
- înlocuirea garniturilor
- demontare și reasamblare

A se referi la „Service și lucrări de reparații pentru XG” Poate fi descărcat de pe pagina de internet www.incalzire.danfoss.com, sau obținut de la un reprezentant local de vânzări Danfoss.

Note sulla sicurezza

Gli interventi di assemblaggio, avviamento e manutenzione possono essere eseguiti solo da personale appositamente addestrato e autorizzato.

Gli interventi di assemblaggio, avviamento e manutenzione possono essere eseguiti solo da personale appositamente addestrato e autorizzato.

Avvertimento: alta pressione e temperatura

La temperatura massima del liquido dello scambiatore è stata fissata su +150 °C. La pressione di esercizio massima dello scambiatore è pari a max. 16 bar (25 bar nel caso di alcuni modelli particolari; controllare l'etichetta dei dati del prodotto). Prestare attenzione alla pressione di sistema massima ammissibile durante l'installazione.

Se viene superata la pressione massima di esercizio, il rischio di danni alle attrezzature e di lesioni al personale aumenterà notevolmente.

Lo scambiatore di calore deve essere dotato di una valvola di sicurezza.

Avvertenza: superfici calde

Lo scambiatore di calore presenta superfici particolarmente calde, che possono causare ustioni. Per questo motivo si raccomanda la massima attenzione quando si sosta nelle immediate vicinanze dello scambiatore.

Avvertenza: danni da movimentazione

Prima della messa in servizio, si raccomanda di verificare che lo scambiatore di calore non abbia subito danni durante il trasporto.

Trasporto

Lo scambiatore di calore può essere consegnato in posizione verticale. La posizione raccomandata è tuttavia quella con lo scambiatore sdraiato sulla piastra terminale anteriore. Se gli scambiatori sono consegnati in blocco, si raccomanda di separarli con materiale protettivo.



Lo scambiatore di calore non deve essere trasportato o immagazzinato poggiato sui raccordi.

Collegamenti 1

T11 – Ingresso lato primario

T12 – Uscita lato primario

T112 – Secondo ingresso lato primario (due passaggi)

T21 – Ingresso lato secondario

T22 – Uscita lato secondario

T212 – Secondo ingresso lato secondario (due passaggi)

Lo scambiatore include un raccordo filettato o flangiato.

Funzionamento 2

Il fluido deve scorrere nello scambiatore di calore nella direzione opposta (controcorrente). Gli scambiatori di calore dotati di guarnizione sono di tipo controcorrente e possono essere ispezionati.

La funzione dello scambiatore è di trasferire il calore dal flusso primario a quello secondario per mezzo delle piastre e in modo che i flussi non vengano a contatto tra loro. Per ottimizzare lo scambio di calore, ciascuna piastra viene stampata con corrugatezze a forma di V. Ruotando la piastra adiacente di 180°, si crea una "griglia" di canali incrociati.

Scambiatore di calore a 1 passaggio ①

XG14..., XG18..., XG20..., XG40..., XG31..., XG50...

Scambiatore di calore a 1 passaggio ②

XG10...

Scambiatore di calore a 2 passaggi ③

Scambiatore di calore a 2 passaggi 3

Con lo scambiatore di calore in posizione verticale: a ①

1. Sollevare lo scambiatore dal pallet, utilizzando per esempio cinghie di sollevamento. Posizionare le cinghie come indicato nella figura.
2. Posizionare lo scambiatore sulla sua base, su una superficie piana.

Con lo scambiatore di calore in posizione orizzontale: ② ③

1. Sollevare lo scambiatore dal pallet, utilizzando per esempio cinghie di sollevamento. Posizionare le cinghie come indicato nella figura. Assicurarsi che lo scambiatore non subisca alcun danno.
2. Posizionare lo scambiatore sulla sua base, su una superficie piana.

Montaggio 4

Lo scambiatore di calore deve essere montato sulla sua base, la quale non deve essere avvitata con i bulloni. Preparare la fondazione d'installazione, se necessario, e sempre secondo le normative locali.

Lo scambiatore di calore deve essere posizionato verticalmente.

Lo spazio fra due scambiatori adiacenti deve essere di un minimo di 100 mm. ①

Lasciare inoltre spazio sufficiente intorno allo scambiatore per la manutenzione (per es., materiale isolante, sostituzione dello scambiatore, pulizia) e rispettare sempre le normative di legge locali.



Su tutte le tubazioni collegate allo scambiatore, raccomandiamo di installare valvole di intercettazione per facilitare

l'apertura dello scambiatore per la manutenzione.

Una valvola di sicurezza deve essere installata fra lo scambiatore di calore e le valvole di chiusura sul lato secondario dello scambiatore. Se una valvola di sicurezza non viene installata, la dilatazione termica del fluido potrebbe danneggiare gravemente lo scambiatore di calore quando si attivano le valvole di chiusura. ② ③

T11 – Ingresso lato primario

T22 – Uscita lato secondario

Le tubazioni devono essere inoltre montate in modo da evitare che le sollecitazioni generate dalla dilatazione termica danneggino lo scambiatore.

Le tubazioni devono essere dotate di apposite staffe per prevenire possibili sollecitazioni di torsione sui raccordi dello scambiatore.

Dimensioni di assemblaggio 5

Se un basamento si rende necessario per l'installazione, le seguenti dimensioni possono essere utilizzate per valutarne le dimensioni.

n = numero di piastre

① Staffa montaggio

② Sezione terminale posteriore

③ Gruppo piastra

④ Sezione terminale anteriore

Riempimento del sistema e messa in servizio

Prima della messa in servizio dello scambiatore assicurarsi che:

- I raccordi siano conformi alle specifiche del progetto.
- Le valvole di spurgo siano chiuse.
- Lo scambiatore di calore sia dotato di una valvola di sicurezza.

Messa in servizio dello scambiatore

1. Riempire lo scambiatore con il liquido e aumentare lentamente la pressione fino a quando non raggiunge il valore di esercizio.
2. Aprire le valvole di intercettazione e monitorare il funzionamento dello scambiatore (temperatura, pressione, perdite esterne, ecc.).

Arresto dello scambiatore

1. Chiudere lentamente le valvole di intercettazione dello scambiatore.
2. Arrestare le pompe di circolazione.
3. Lo scambiatore non deve essere svuotato, anche se non verrà utilizzato per diversi giorni.

**Disposal instruction:**

This product should be dismantled and its components sorted, if possible, in various groups before recycling or disposal. Always follow the local disposal regulations.

Anweisung zur Entsorgung:

Dieses Produkt sollte ausgebaut und in dessen Bestandteile zerlegt werden. Sortieren Sie die einzelnen Bestandteile entsprechend der Entsorgungsgruppen zur Wiederverwertung oder Entsorgung.
Beachten sie dabei immer die lokalen Entsorgungsrichtlinien.

Tuotteen hävittäminen jätteenä:

Mikäli mahdollista tämä tuote tulee purkaa ja lajitella puretut osat ennen niiden kierrättämistä tai hävittämistä jätteenä. Noudata aina paikallista lainsäädäntöä ja jätehuoltomääräyksiä jätteiden hävittämisestä.

Sunaikinimo instrukcija:

Šis gaminys turi būti išmontuotas ir jo dalys surūšiuotos, jei įmanoma, pagal atskiras medžiagų grupes, prieš sunaikinant. Vadovaukitės vietinėmis sunaikinimo nuostatomis.

Utilizācijas instrukcija

Šis produkts ir jādemontē pa daļām un tā komponentes ir jāšķīro dažādās grupās pirms atbilstošās pārstrādes vai utilizācijas. Vienmēr ievērojiet vietējo likumdošanu attiecībā uz atkritumu apsaimniekošanu.

Utiliseerimisjuhend

Enne utiliseerimist või ümbertöötlemist tuleb seade demonteerida ja võimalusel sorteerida komponendid erinevatesse gruppidesse. Järgi alati kohalikku seadusandlust.

这个产品应该被拆除并把其部件进行分类。如果可能在再生使用或销毁前进行各种分组。一定要遵守当地的销毁法令。

Održavanje reda:

Ovaj proizvod mora biti uklonjen i njegove komponente razvrstane, u različitim grupama ukoliko je to moguće, pre recikliranja ili odstranjivanja.
Poštujte uvek lokalnu regulativu.

Instrukcja usuwania odpadów:

Ten produkt powinien być rozebrany a jego komponenty posegregowane, jeśli to możliwe, na różne grupy przed poddaniem recyklingowi lub utylizacji.
Zawsze stosuj się do miejscowych przepisów w zakresie usuwania odpadów.

Инструкция по утилизации:

Данная продукция подлежит демонтажу на части, для раздельной утилизации составных компонентов.
Всегда следуйте требованиям местного законодательства в сфере по обращению с отходами.

Pokyny pro likvidaci:

Tento výrobek by měl být před recyklací nebo likvidací rozebrán na součástky a ty umístěny do různých skupin odpadu.
Vždy dbejte aktuálních pokynů místní legislativy.

Bortskaffelsesinstruktion:

Denne produkt skal, om muligt, adskilles og sorteres i dets forskellige materialegrupper, før det genbruges eller bortskaffes.
Lokal lovgivning for bortskaffelse skal altid overholdes.

Instructiuni de dispensare:

Acest produs trebuie demontat si componentele sale sortate, daca este posibil, in grupe variate inainte de reciclaire sau dispensare.
Urmariti intotdeauna legile locale privind dispensarea.

Istruzioni per l'eliminazione:

Questo prodotto deve essere smontato ed i suoi componenti divisi, se possibile, in vari gruppi prima del riciclo o dell'eliminazione.
Attenersi sempre alle normative locali.



Danfoss can accept no responsibility for possible errors in catalogues, brochures and other printed material. Danfoss reserves the right to alter its products without notice. This also applies to products already on order provided that such alterations can be made without subsequent changes being necessary in specifications already agreed. All trademarks in this material are property of the respective companies. Danfoss and the Danfoss logotype are trademarks of Danfoss A/S. All rights reserved.

Die in Katalogen, Prospekten und anderen schriftlichen Unterlagen, wie z.B. Zeichnungen und Vorschlägen enthaltenen Angaben und technischen Daten sind vom Käufer vor Übernahme und Anwendung zu prüfen. Der Käufer kann aus diesen Unterlagen und zusätzlichen Diensten keinerlei Ansprüche gegenüber Danfoss oder Danfoss-Mitarbeitern ableiten, es sei denn, dass diese vorsätzlich oder grob fahrlässig gehandelt haben. Danfoss behält sich das Recht vor, ohne vorherige Bekanntmachung im Rahmen des Angemessenen und Zumutbaren Änderungen an ihren Produkten – auch an bereits in Auftrag genommenen – vorzunehmen. Alle in dieser Publikation enthaltenen Warenzeichen sind Eigentum der jeweiligen Firmen. Danfoss und das Danfoss-Logo sind Warenzeichen der Danfoss A/S.

Danfoss ei vastaa luetteloiissa, esitteissä tai muissa painotuotteissa mahdollisesti esiintyvistä virheistä. Danfoss pidättää itselleen oikeuden tehdä ennalta ilmoittamatta tuotteisiinsa muutoksia, myös jo tilattuihin, mikäli tämä voi tapahtua muuttamatta jo sovittuja suoritusarvoja. Kaikki tässä materiaalissa esiintyvät tavaramerkit ovat asianomaisten yritysten omaisuutta. Danfoss ja Danfoss-logo ovat Danfoss A/S:n tavaramerkkejä. Kaikki oikeudet pidätetään.

Danfoss firma neatsako už galimas klaidas ir netikslumus kataloguose, bukletuose ir kituose spaudiniuose. Danfoss firma pasilieka teisę be išankstinio pranešimo keisti savo gaminius, taip pat ir užsakytus, su sąlyga, kad nereikės keisti jau suderintų specifikacijų. Visi paminėti spaudiniję prekybiniai ženklai yra atitinkamų kompanijų nuosavybė. Danfoss ir Danfoss logotipas yra Danfoss A/S nuosavybė. Visos teisės rezervuotos.

Danfoss neuzņemas atbildību par iespējamām kļūdām katalogos brošūrās un citos drukātos materiālos. Danfoss patur tiesības izmainīt savu produkciju bez brīdinājuma. Tas attiecas arī uz jau pasūtīto produkciju ar piezīmi, ka šīs pārmaiņas var tikt izdarītas, neveicinot tām sekojošas izmaiņas, kam vajadzētu tikt uzrādītām specifikācijās, par kurām ir iepriekšēja vienošanās. Danfoss, Danfoss logotips ir Danfoss A/S tirdzniecības zīmes. Visas tiesības rezervētas.

Danfoss ei vastata võimalike esinevate vigade eest kataloogides, reklaamprospektides või muudes trükistes. Danfoss jätab endale õiguse ettevatamata teha muudatusi toodetes, ka juba tellitud toodetes, nii, et see ei muuda varem kokkulepitud »parameetreid«. Kõik käesolevas trükises olevad kaubamärgid on vastavate ettevõtete omandus. Danfoss ja Danfoss-logotüüp on A/S Danfoss kaubamärgid. Kõik õigused kaitstud.

Danfoss 对其目录、手册及其它印刷资料可能出现的错误不负任何责任。Danfoss 保留未预先通知而更改产品的权利。该限制并适用于已订购但更改并不会过多改变已同意规格的货物。本材料所引用的商标均为相应公司之财产。Danfoss 及 Danfoss 的标记均为 Danfoss A/S 之注册商标。版权所有。

Danfoss ne prihvata nikakvu odgovornost za moguće greške u katalogima, brošurama i drugim štampanim materijalima. Danfoss zadržava pravo na izmene na svojim proizvodima bez prethodnog upozorenja. Ovo pravo se odnosi i na već naručene proizvode, pod uslovom da te izmene ne menjaju već ugovorene specifikacije. Svi registarski zaštitni znaci u ovom materijalu su vlasništvo (respektivno) odgovarajućih preduzeća Danfoss. Ime Danfoss i Danfoss logotip su registarski zaštitni znak preduzeća Danfoss A/S. Sva prava zadržana.

Danfoss nie ponosi odpowiedzialności za możliwe błędy drukarskie w katalogach, broszurach i innych materiałach drukowanych. Dane techniczne zawarte w broszurze mogą ulec zmianie bez wcześniejszego uprzedzenia, jako efekt stałych ulepszeń i modyfikacji naszych urządzeń. Wszystkie znaki towarowe w tym materiale są własnością odpowiednich spółek. Danfoss, logotyp Danfoss są znakami towarowymi Danfoss A/S. Wszystkie prawa zastrzeżone.

Danfoss ne neset odgovornosti za vózmogljne ošibki v katalogah, brošurah i drugih pechatnih materialah. Danfoss ostavljaet za soboj pravo vnositi izmenenja v produkciju bez predvaritel'nogo uvedomlenija. Eto otnositsja takze k uže zakonanoj produkciji, esli tol'ko vnosimye izmenenja ne trebujut sootvetstvujošej korekciji uže soglasovannyh specifikacij. Vse tovorovye marki v dannom dokumente javljajutsja sobstvennošću sootvetstvujučih kompanij. Nazvanie i logotip Danfoss javljajutsja sobstvennošću kompanii Danfoss A/S. Vse prava zaščiteny.

Danfoss nepřejímá odpovědnost za případné chyby v katalogích, brožurách a dalších tiskových materiálech. Danfoss si vyhrazuje právo změnit své výrobky bez předchozího upozornění. To se týká také výrobků již objednaných za předpokladu, že takové změny nevyžadují dodatečné úpravy již dohodnutých podmínek. Všechny ochranné známky uvedené v tomto materiálu jsou majetkem příslušných společností. Danfoss a logo firmy Danfoss jsou ochrannými známkami firmy Danfoss A/S. Všechna práva vyhrazena.

Danfoss pátager sig intet ansvar for mulige fejl i kataloger, brochurer og andet trykt materiale. Danfoss forbeholder sig ret til uden forudgående varsel at foretage ændringer i sine produkter, herunder i produkter, som allerede er i ordre, såfremt dette kan ske uden at ændre allerede aftalte specifikationer. Alle varemærker i dette materiale tilhører de respektive virksomheder. Danfoss og Danfoss-logoet er varemærker tilhørende Danfoss A/S. Alle rettigheder forbeholdes.

Firma Danfoss nu își asumă nici o responsabilitate pentru posibilele erori din cataloage, broșuri și alte materiale tipărite. Danfoss își rezervă dreptul de a modifica produsele sale fără notificare. Această se aplică de asemenea produselor care au fost deja comandate cu condiția ca modificările să nu afecteze în mod substanțial specificațiile deja convenite. Toate mărcile comerciale sunt proprietatea companiilor respective. Danfoss și emblema Danfoss reprezintă mărci comerciale ale Danfoss A/S. Toate drepturile sunt rezervate.

La Danfoss non si assume alcuna responsabilità circa eventuali errori nei cataloghi, pubblicazioni o altri documenti scritti. La Danfoss si riserva il diritto di modificare i suoi prodotti senza previo avviso, anche per i prodotti già in ordine sempre che tali modifiche si possano fare senza la necessità di cambiamenti nelle specifiche che sono già state concordate. Tutti i marchi di fabbrica citati sono di proprietà delle rispettive società. Il nome Danfoss e il logotipo Danfoss sono marchi depositati della Danfoss A/S. Tutti i diritti riservati.