

Sicherheitshinweise und
Schnellstartanleitung
Safety Instructions and
Quick Startup Guide



de	en
it	fr
es	pt
nl	da
no	sv
fi	pl
cs	sk
hu	ro
bg	sl
hr	sr
el	tr
ru	uk

concept CZV

concept



de Für EU-Länder: Dieses Gerät kann von Kindern ab 8 Jahren und Personen mit eingeschränkten körperlichen, sensorischen oder geistigen Fähigkeiten oder mangelnden Erfahrungen und Kenntnissen benutzt werden, vorausgesetzt, sie werden beaufsichtigt und sind in die sichere Handhabung des Geräts eingewiesen und verstehen die damit verbundenen Gefahren. Kinder dürfen mit dem Gerät nicht spielen. Die Reinigung und Wartung darf nicht von Kindern ohne Aufsicht durchgeführt werden.

de Für nicht EU-Länder: Dieses Gerät ist nicht für den Gebrauch durch Personen (einschließlich Kinder) mit eingeschränkter körperlicher, sensorischer oder geistiger Leistungsfähigkeit oder mangelnder Erfahrung und Kenntnis bestimmt, es sei denn, sie werden von einer für ihre Sicherheit verantwortlichen Person beaufsichtigt und in die Benutzung des Geräts eingewiesen. Kinder sind zu beaufsichtigen und dürfen nicht mit dem Gerät spielen.

en For EU countries: this appliance can be used by children aged from 8 years and above and persons with reduced physical, sensory or mental capabilities or lack of experience and knowledge, provided that they are being supervised and have been instructed on the use of the appliance in a safe way and understand the hazards involved. Children shall not play with the appliance. Cleaning and user maintenance shall not be carried out by children without supervision.

en For countries outside the EU: this appliance is not intended for use by persons (including children) with reduced physical, sensory or mental capabilities, or lack of experience and knowledge, unless they are being supervised and have been instructed on the use of the appliance by a person responsible for their safety. Children should be supervised to ensure that they do not play with the appliance.



it Per i paesi UE: questo prodotto può essere utilizzato da bambini di 8 anni di età e superiore e da persone con ridotte capacità fisiche, sensoriali o mentali o con mancanza di esperienza e conoscenza, a condizione che siano attentamente sorvegliati e istruiti riguardo l'uso in sicurezza del prodotto e siano consapevoli dei rischi connessi; i bambini non devono giocare con il prodotto; la pulizia e la manutenzione non devono essere effettuate da bambini senza supervisione.

it Per i paesi extra-UE: questo prodotto non è destinato all'uso da parte di persone (inclusi i bambini) con ridotte capacità fisiche, sensoriali o mentali o con mancanza di esperienza e conoscenza, a meno che non siano attentamente sorvegliate e siano state istruite riguardo l'uso del prodotto da una persona responsabile per la loro sicurezza; i bambini devono essere sottoposti a sorveglianza per assicurarsi che non giochino con il prodotto.

fr Pour les pays de l'UE : cet appareil peut être utilisé par des enfants d'au moins 8 ans et par des personnes à capacités physiques, sensorielles ou mentales réduites, ou dont l'expérience et les connaissances sont insuffisantes, s'ils sont supervisés et s'ils reçoivent des instructions relatives à l'utilisation de l'appareil en toute sécurité et qu'ils comprennent les dangers inhérents. Les enfants ne doivent pas jouer avec le dispositif. Le nettoyage et l'entretien ne doivent pas être confiés à des enfants laissés sans surveillance.

fr Pour les pays en dehors de l'UE : cet appareil n'est pas conçu pour être utilisé par des personnes (y compris des enfants) à capacités physiques, sensorielles ou mentales réduites, ou dont l'expérience et les connaissances sont insuffisantes, sauf s'ils sont supervisés et s'ils reçoivent des instructions relatives à l'utilisation de l'appareil de la part d'une personne responsable de leur sécurité. Surveillez les enfants pour vous assurer qu'ils ne jouent pas avec l'appareil.



es Para los países de la UE: este aparato puede ser usado por niños a partir de los 8 años de edad y personas con capacidades físicas, sensoriales o mentales reducidas o con falta de experiencia, a condición de que tengan la supervisión o instrucción adecuada en relación con el uso del aparato de forma segura y comprendan los riesgos que implica. Los niños no deberán jugar con el aparato. La limpieza y el mantenimiento del usuario no deben ser realizados por niños sin supervisión.

es Para países fuera de la UE: el uso de este aparato no está dirigido a personas (incluyendo los niños) con minusvalías físicas, sensoriales o mentales, o sin experiencia ni conocimiento, a menos que se les someta a supervisión o se les instruya respecto a su uso por parte de una persona responsable de su seguridad. Los niños deben estar supervisados para asegurarse de que no juegan con el aparato.

pt Para países UE: esta unidade pode ser utilizada por crianças com idade de 8 anos e pessoas com capacidades físicas, sensoriais ou mentais reduzidas, ou com falta de experiência e conhecimento, desde que sejam supervisionadas e instruídas ao uso do aparelho de uma forma segura e entender os riscos envolvidos. As crianças não devem brincar com o aparelho. A limpeza e manutenção por parte do utilizador não devem ser realizadas por crianças sem supervisão.

pt Para países fora da UE: este aparelho não está previsto para ser usado por pessoas (incluindo crianças) com capacidades físicas, sensoriais ou mentais reduzidas ou falta de experiência e conhecimento, a menos que sejam supervisionadas e instruídos ao uso do aparelho por uma pessoa responsável pela sua segurança. As crianças devem ser supervisionadas para garantir que não brincam com o aparelho.



nl Voor landen binnen de EU: dit apparaat mag worden gebruikt door kinderen vanaf 8 jaar en personen met verminderde lichamelijke, zintuiglijke of mentale vermogens of gebrek aan ervaring en kennis, indien ze onder toezicht staan, instructies hebben ontvangen over het veilige gebruik van het apparaat en de gevaren die het apparaat met zich meebrengt begrijpen. Kinderen mogen niet met het apparaat spelen. Reiniging en gebruikersonderhoud mogen niet zonder toezicht door kinderen worden uitgevoerd.

nl Voor landen buiten de EU: dit apparaat mag niet worden gebruikt door personen (met inbegrip van kinderen) met verminderde lichamelijke, zintuiglijke of mentale vermogens of gebrek aan ervaring en kennis, tenzij ze onder toezicht staan of instructies hebben ontvangen over het gebruik van het apparaat van een persoon die instaat voor hun veiligheid. Kinderen moeten ten onder toezicht staan om te zorgen dat zij niet met het toestel spelen.

da For EU-lande: Dette udstyr kan anvendes af børn på 8 år og derover samt personer med nedsatte fysiske, bevgelsesmæssige eller mentale evner eller manglende erfaring og kendskab, hvis de bliver superviseret og er instrueret i sikker brug af udstyret og forstår de farer, der er involveret. Børn må ikke lege med udstyret. Rengøring og brugervedligeholdelse må ikke foretages af børn uden opsyn.

da For lande uden for EU: Denne anordning er ikke tiltænkt brug af personer (inklusive børn) med nedsat fysisk, sensorisk eller mental evne eller mangel på erfaring og viden, medmindre de er under opsyn eller har modtaget instruktioner vedrørende brugen af enheden fra en person, som er ansvarlig for deres sikkerhed. Børn skal være under opsyn for at sikre, at de ikke leger med produktet.



no For EU-land: Dette apparatet kan brukes av barn fra 8 år og eldre og personer med reduserte fysiske, sensoriske eller mentale evner eller mangel på erfaring eller kunnskap hvis de er under oppsyn eller får veiledning om bruken av apparatet på en sikker måte og forstår farene som er involvert. Barn skal ikke leke med apparatet. Barn skal ikke rengjøre eller vedlikeholde apparatet uten oppsyn.

no For land utenfor EU: Dette apparatet er ikke ment for bruk av personer (inkludert barn) med reduserte fysiske, sensoriske eller mentale evner eller mangel på erfaring eller kunnskap, med mindre de er under oppsyn og får veiledning om bruken av apparatet av en person som er ansvarlig for deres sikkerhet. Barn skal være under oppsyn for å sikre at de ikke leker med apparatet.

sv För europeiska unionen: Produkten kan användas av barn från 8 år och uppåt och av personer med försämrad fysisk, sensorisk eller mental förmåga eller brist på erfarenhet eller kunskap om de hålls under uppsikt eller instruerats i hur produkten används på ett säkert sätt så att de förstår riskerna det innebär. Barn skall inte leka med produkten. Rengöring och underhåll skall inte utföras av barn utan uppsikt.

sv För övriga länder: Den här anordningen är ej avsedd att användas av personer (inbegripet barn), med begränsad fysisk, mental eller sensorisk förmåga, eller bristande erfarenhet och kunskap, om de inte samtidigt är under uppsyn och har fått instruktioner om anordningens användning av en person som är ansvarig för dennes säkerhet. Barn ska hållas under uppsikt för att säkerställa att de inte leker med apparaten.



fi EU-maille: 8 vuotta täyttäneet lapset ja fyysisistä, henkisistä tai aistirajoitteista kärsivät tai kokemattomat tai tietotasoltaan rajoitetut henkilöt voivat käyttää laitetta vain, jos he ovat saaneet opastusta ja ohjeistusta laitteen turvalliseen käyttöön, ja he ymmärtävät siihen liittyvät riskit. Tuotteella ei saa leikkiä. Lapset eivät saa puhdistaa tai huoltaa tuotetta ilman valvontaa.

fi Muissa kuin EU-maissa: Tätä laitetta ei ole tarkoitettu fyysisistä rajoitteista, aistirajoitteista tai henkisistä rajoitteista kärsivien tai kokemattomien ja tietotasoltaan rajoitettujen henkilöiden (mukaan lukien lapset) käyttöön, elleivät he ole saaneet opastusta ja ohjeistusta tuotteen turvalliseen käyttöön heidän turvallisuudestaan vastuussa olevalta henkilöltä. Lapsia on valvottava, jotta voidaan varmistaa, etteivät he pääse leikkimään laitteella.

pl Dotyczy krajów UE: dzieci w wieku od 8 lat oraz osoby o obniżonej sprawności fizycznej, sensorycznej lub umysłowej, jak również osoby bez odpowiedniej wiedzy i doświadczenia, mogą używać tego urządzenia wyłącznie wtedy, gdy odbywa się to pod nadzorem i po otrzymaniu instruktażu w zakresie użytkowania sprzętu w sposób bezpieczny oraz uwzględniający istniejące zagrożenia. Dzieci nie mogą bawić się urządzeniem. Dzieci nie mogą czyścić ani konserwować urządzenia bez nadzoru.

pl Dla krajów spoza UE: urządzenie nie jest przeznaczone do użytku przez osoby (w tym dzieci) o ograniczonych zdolnościach fizycznych, sensorycznych lub umysłowych bądź osoby nieposiadające doświadczenia i wiedzy, chyba że będą one nadzorowane przez osobę odpowiedzialną za ich bezpieczeństwo oraz otrzymają od niej instruktaż w zakresie obsługi urządzenia. Dzieci należy nadzorować, aby nie bawiły się urządzeniem.



cs Pro země EU: toto zařízení smí používat děti ve věku od 8 let a starší a osoby se sníženými fyzickými, smyslovými nebo duševními schopnostmi nebo nedostatkem zkušeností a znalostí, pokud jsou pod dohledem nebo pracují podle pokynů ohledně bezpečného používání zařízení a rozumí nebezpečím, která jsou s tím spojena. Nenechávejte děti, aby si se zařízením hrály. Čištění a uživatelskou údržbu nesmí provádět děti bez dohledu.

cs Pro země mimo EU: toto zařízení není určeno k použití osobami (včetně dětí) se sníženými fyzickými, smyslovými nebo duševními schopnostmi nebo nedostatkem zkušeností a znalostí, nejsou-li pod dohledem nebo nepracují podle pokynů ohledně bezpečného používání zařízení a nerozumí nebezpečím, která jsou s tím spojena. Je nutné, aby byly děti pod dozorem, který zajistí, že si se spotřebičem nebudou hrát.

sk Pre krajiny EÚ: toto zariadenie smú používať deti od 8 rokov; osoby s obmedzenými telesnými, zmyslovými alebo mentálnymi schopnosťami alebo s nedostatočnými skúsenosťami a vedomosťami len pod dozorom alebo po poučení o používaní zariadenia bezpečným spôsobom a pochopení možných nebezpečenstiev. Deti sa nesmú hrať so zariadením. Deti nesmú vykonávať čistenie ani údržbu zariadenia bez dozoru.

sk Pre krajiny mimo EÚ: toto zariadenie nie je určené na použitie osôb (vrátane detí) s obmedzenými telesnými, zmyslovými alebo mentálnymi schopnosťami, alebo s nedostatočnými skúsenosťami a vedomosťami, ak nie sú pod dozorom a neboli poučení o používaní zariadenia osobou zodpovednou za ich bezpečnosť. Deti musia byť pod dozorom, aby sa zabezpečilo, že sa nehrajú so zariadením.



hu EU országokban: ezt a készüléket 8 éves és annál idősebb gyermekek és csökkent fizikai, érzékszervi vagy szellemi képességű, illetve tapasztalattal és ismerettel nem rendelkező személyek csak felügyelet mellett, a készülék biztonságos használatára vonatkozó oktatást követően használhatják, amennyiben megértették az ebből eredő veszélyeket. Gyermekek nem játszhatnak a készülékkel. A tisztítást és a felhasználói karbantartást gyermekek nem végezhetik felügyelet nélkül.

hu EU országokon kívüli helyeken: ezt a készüléket csökkent fizikai, érzékszervi vagy szellemi képességű, illetve tapasztalattal és ismerettel nem rendelkező személyek (beleértve a gyermekeket) csak a biztonságukért felelős személy felügyelete mellett, a készülék használatára vonatkozó oktatást követően használhatják. Vigyázni kell a gyermekekre, hogy ne játszhassanak a berendezéssel.

ro Pentru țările din UE: acest aparat poate fi utilizat de copii cu vârstă minimă de 8 ani și de persoane cu capacități fizice, senzoriale sau mentale reduse sau care sunt lipsite de experiență sau de cunoștințe, cu condiția să fie supravegheate și să fi fost instruite în privința utilizării în siguranță a aparatului și cu condiția să înțeleagă pericolele implicate. Copiii nu au voie să se joace cu aparatul. Curățarea și întreținerea aparatului nu se vor efectua de copii nesupravegheați.

ro Pentru țări din afara UE: acest aparat nu este conceput pentru a fi utilizat de persoane (inclusiv copii) care au capacități fizice, senzoriale sau mentale reduse sau care sunt lipsite de experiență sau de cunoștințe, cu excepția situației în care sunt supravegheate sau au fost instruite cu privire la utilizarea aparatului de către o persoană responsabilă pentru siguranța lor. Copiii trebuie supravegheați pentru a se asigura faptul că nu se joacă cu aparatul.



bg За страните от ЕС: този уред може да бъде използван от деца на възраст от 8 и повече години и лица с намалени физически, сензорни или умствени способности или липса на опит и познания, при условие че те се наблюдават и са инструктирани за безопасно използване на уреда и разбират съществуващите опасности. Децата не трябва да си играят с уреда. Почистването и поддръжката не трябва да се извършват от деца без надзор.

bg За страни извън ЕС: този уред не е предназначен за използване от лица (включително деца) с намалени физически, сензорни или умствени способности или липса на опит и познания, освен ако не са под надзор или са инструктирани по отношение на използването на уреда от лице, което отговаря за тяхната безопасност. Децата трябва да се наблюдават, за да е сигурно, че не си играят с уреда.

sl Za države EU: to napravo lahko uporabljajo otroci nad 8 let in osebe z zmanjšanimi fizičnimi, senzoričnimi ali umskimi sposobnostmi oz. pomanjkljivimi izkušnjami in znanjem, če so pod nadzorom ali pa so prejeli navodila glede varne uporabe naprave ter razumejo nevarnosti. Otroci se ne smejo igrati s to napravo. Otroci ne smejo čistiti in vzdrževati naprave brez nadzora.

sl Za države zunaj EU: te naprave naj ne uporabljajo osebe (vključno z otroci) z omejenimi fizičnimi, senzoričnimi ali umskimi sposobnostmi, ali pomanjkljivimi izkušnjami in znanjem, razen pod nadzorom ali po navodilih osebe, ki je odgovorna za njihovo varnost. Otroci morajo biti pod nadzorom, saj je treba zagotoviti, da se ne igrajo z napravo.



hr Za države EU-a: ovaj uređaj smiju upotrebljavati djeca u dobi od 8 godina ili starija i osobe sa smanjenim fizičkim, senzornim ili mentalnim sposobnostima ili nedostatkom iskustva ili znanja ako su pod nadzorom ili ako su dobile upute u vezi upotrebe uređaja na siguran način i ako razumiju moguće opasnosti. Djeca se ne smiju igrati s uređajem. Održavanje i korištenje ne smije biti dopušteno djeci bez nadzora.

hr Za države izvan EU-a: ovaj uređaj nije namijenjen za korištenje osobama (uključujući djecu) sa smanjenim fizičkim, osjetilnim ili mentalnim sposobnostima, ili nedostatkom iskustva i znanja, osim ako su dobile upute u vezi s korištenjem uređaja odnosno pod nadzorom su osobe odgovorne za njihovu sigurnost. Djecu treba nadzirati kako bi se osiguralo da se ne igraju s uređajem.

sr Za zemlje članice EU: ovaj uređaj mogu koristiti deca uzrasta od 8 godina i više, kao i osobe sa smanjenim fizičkim, senzornim ili mentalnim sposobnostima ili nedostatkom iskustva i znanja ako su pod nadzorom ili im se pružaju uputstva u vezi sa upotrebom uređaja na bezbedan način i razumeju rizike. Deca se ne mogu igrati sa uređajem. Čišćenje i korisničko održavanje ne smeju da obavljaju deca bez nadzora.

sr Za zemlje izvan EU: ovaj uređaj nije namenjen da ga koriste osobe (uključujući decu) sa smanjenim fizičkim, senzornim ili mentalnim sposobnostima ili nedostatkom iskustva i znanja, osim ako nisu pod nadzorom ili ne dobijaju uputstva o upotrebi uređaja od osoba odgovornih za njihovu bezbednost. Decu treba nadgledati kako bi se osiguralo da se ne igraju s aparatom.



el Για χώρες της ΕΕ: η συσκευή αυτή μπορεί να χρησιμοποιηθεί από παιδιά ηλικίας 8 ετών και άνω και από άτομα με μειωμένες σωματικές, αισθητηριακές ή πνευματικές δυνατότητες ή έλλειψη εμπειρίας και γνώσης, εάν επιβλέπονται ή έχουν λάβει οδηγίες σχετικά με τη χρήση της συσκευής με ασφαλή τρόπο και κατανοούν τους κινδύνους που ενέχονται. Μην αφήνετε τα παιδιά να παίζουν με τη συσκευή. Ο καθαρισμός και η συντήρηση από τον χρήστη δεν πρέπει να πραγματοποιούνται από παιδιά χωρίς επίβλεψη.

el Για χώρες εκτός ΕΕ: αυτή η συσκευή δεν προορίζεται για χρήση από άτομα (συμπεριλαμβανομένων παιδιών) με μειωμένες φυσικές, αισθητηριακές ή διανοητικές ικανότητες ή έλλειψη εμπειρίας και γνώσης, εκτός εάν υπόκεινται σε επίβλεψη και έχουν ενημερωθεί για τη χρήση της συσκευής από άτομο υπεύθυνο για ασφάλειά τους. Τα παιδιά θα πρέπει να επιβλέπονται για να διασφαλίζεται ότι δεν παίζουν με τη συσκευή.

tr AB üyesi ülkeler için: 8 yaş ve üzeri çocuklar ile fiziksel, duyuusal veya zihinsel yetenekleri azalmış veya deneyim ve bilgi eksikliği olan kişiler bu cihazı yalnızca denetim altında ve cihazın güvenli bir şekilde kullanımına ilişkin bilgilendirilmiş ve olası tehlikeleri öğrenmiş iseler kullanabilirler. Çocuklar cihazla oynamamalıdır. Cihazın temizlik ve bakım işlemleri denetim altında olmayan çocuklar tarafından gerçekleştirilmemelidir.

tr AB üyesi olmayan ülkeler için: bu cihaz, denetim altında değil ve güvenliklerinden sorumlu bir kişi tarafından cihazın kullanımına ilişkin bilgilendirilmemiş iseler, fiziksel, duyuusal veya zihinsel kabiliyetleri azalmış veya deneyim ve bilgi eksikliği olan kişiler (çocuklar dahil) tarafından kullanılmaya uygun değildir. Çocuklar sürekli gözlemlenerek cihazla oynamadıklarından emin olunmalıdır.



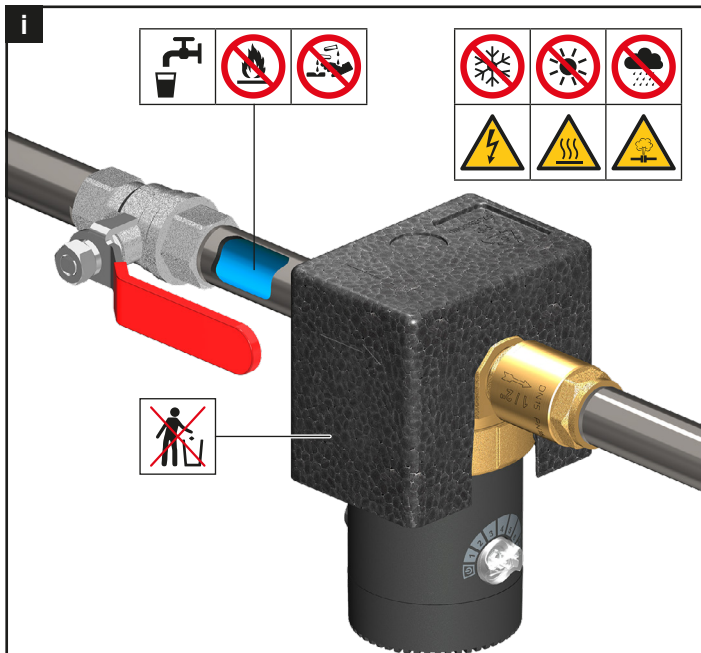
ru Для стран, входящих в ЕС: данное устройство может использоваться детьми старше 8 лет и лицами со сниженными физическими, сенсорными или умственными способностями только под присмотром или после получения инструктажа о безопасном использовании устройства, а также если они осознают связанные с его использованием опасности. Детям запрещается играть с устройством. Дети не должны выполнять очистку и техническое обслуживание устройства без присмотра.

ru Для стран, не входящих в ЕС: данное устройство не предназначено для использования лицами (включая детей) со сниженными физическими, сенсорными или умственными способностями, а также лицами, не имеющими надлежащего опыта и знаний, за исключением случаев, когда они находятся под присмотром или получили инструктаж об использовании устройства от лица, ответственного за их безопасность. Не оставляйте детей без присмотра и проследите, чтобы они не играли с устройством.


uk Для країн ЄС: цей пристрій може використовуватися дітьми у віці від 8 років і особами зі зниженими фізичними, сенсорними чи розумовими здібностями, а також особами, які не мають належного досвіду та знань, лише під наглядом та після отримання інструктажу про безпечне використання пристрою, за умови, що вони усвідомлюють пов'язану з його використанням небезпеку. Дітям забороняється грати з пристроєм. Дітям забороняється виконувати очищення та обслуговування пристрою без нагляду.


uk Для країн за межами ЄС: цей пристрій не призначений для використання особами (включно з дітьми) зі зниженими фізичними, сенсорними або розумовими здібностями, а також особами, які не мають належного досвіду та знань, за виключенням випадків, коли вони перебувають під наглядом і отримали інструктаж щодо використання виробу від особи, яка відповідає за їхню безпеку. За дітьми необхідно спостерігати, аби упевнитися, що вони не граються з приладом.

i



 $\leq 1.0 \text{ MPa (10 bar)}$


 $5 - 95 \text{ }^\circ\text{C (41 - 203 }^\circ\text{F)}$

 $0 - 50 \text{ }^\circ\text{C (32 - 122 }^\circ\text{F)}$

 $< 95\% \text{ @}50 \text{ }^\circ\text{C (122 }^\circ\text{F)}$

 $< 40 \text{ dB(A)}$



concept		Circulation pump	
concept CZV _____		P/N 60A_____YAE_____	
CE		 S/N YYYMMDD00001	
1~ _____ V	_____ W	TF _____	
_____ Hz	IP _____	PN _____ MPa (____ bar)	
<small>Xylem Service Hungary Kft. H-2700 Cegléd Kőműs-ó-Kert ut. 41. Made in Hungary</small>		E5_____	



1~ 110-240 V 50/60 Hz

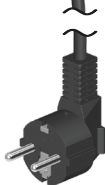
IP44



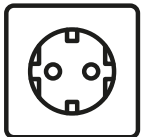
1~ 230 V 50 Hz

IP42

i



CEE 7/3
(TYPE F)

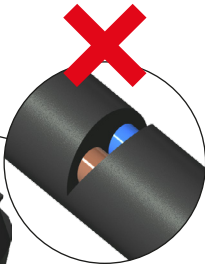
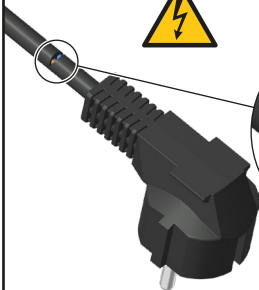
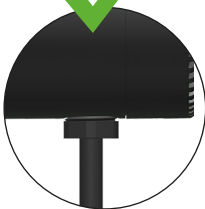
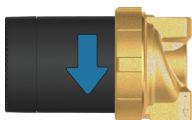
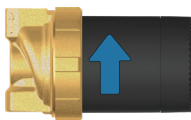


CEE 7/5
(TYPE E)

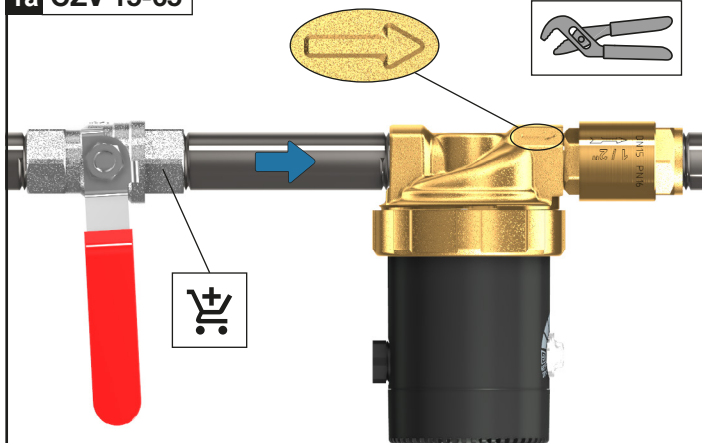


Min.: 3 mm

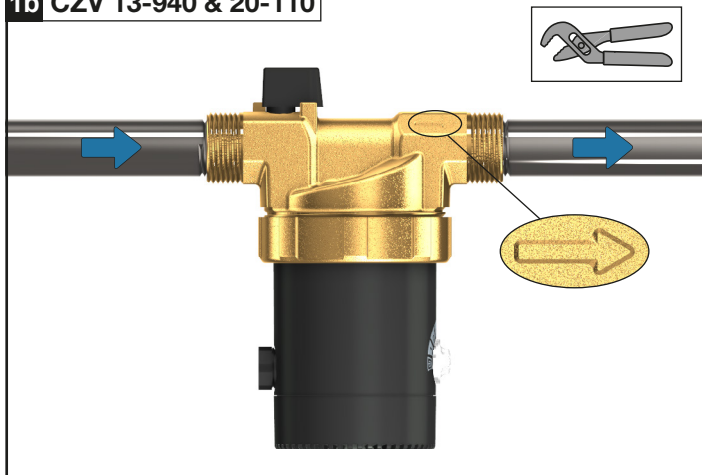




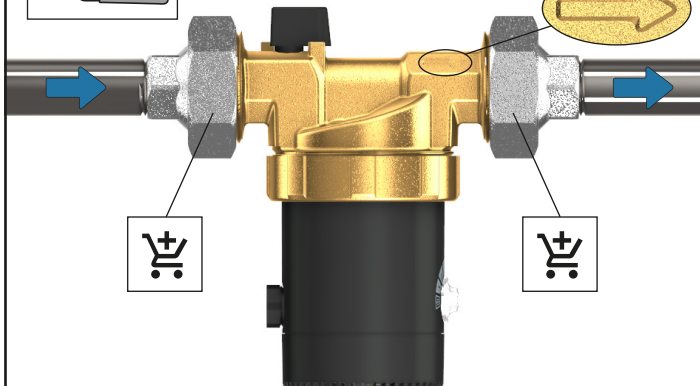
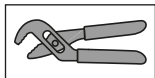
1a CZV 15-65



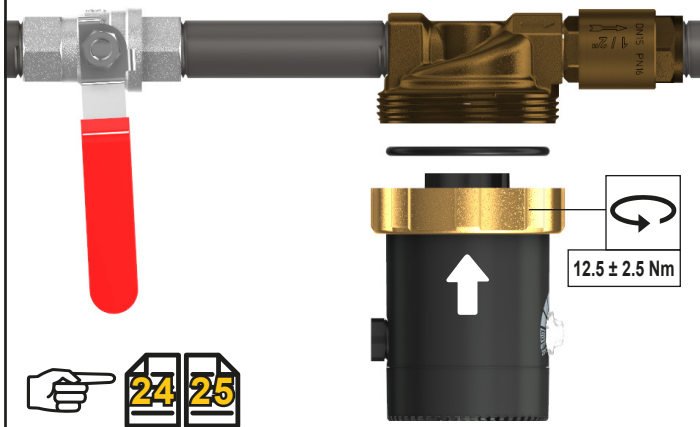
1b CZV 13-940 & 20-110



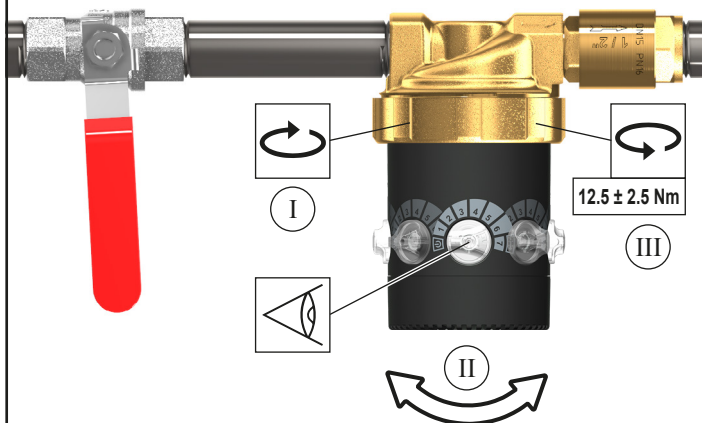
CZV 13-940 & 20-110 1c



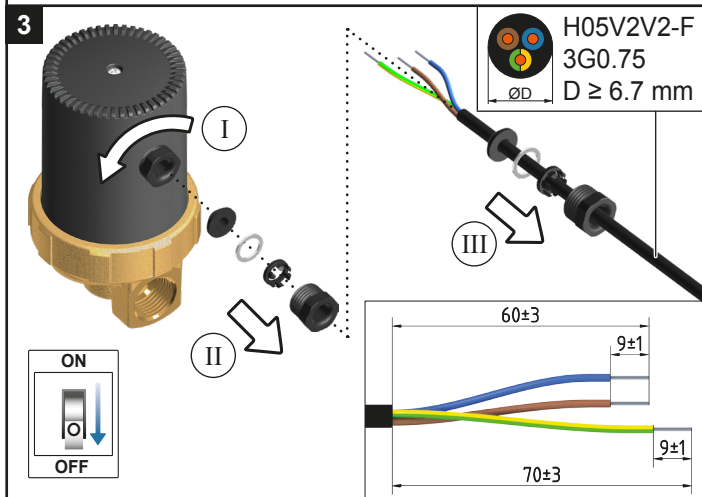
CZV M 1d



2



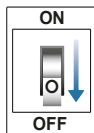
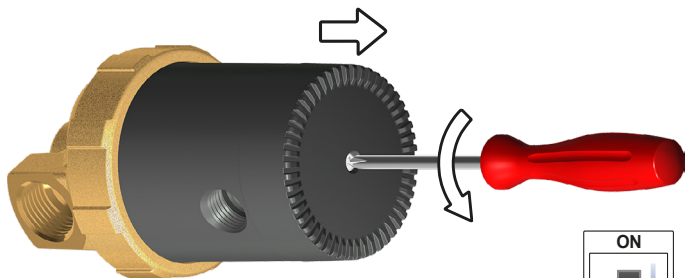
3



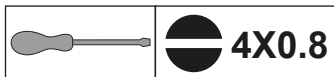
4



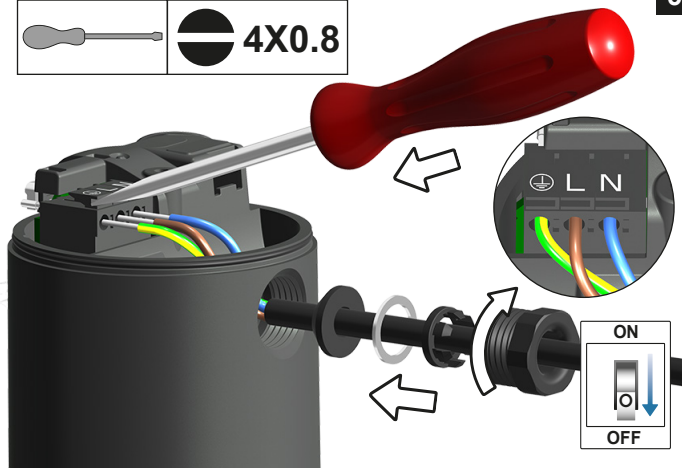
PH1



5



4X0.8



i

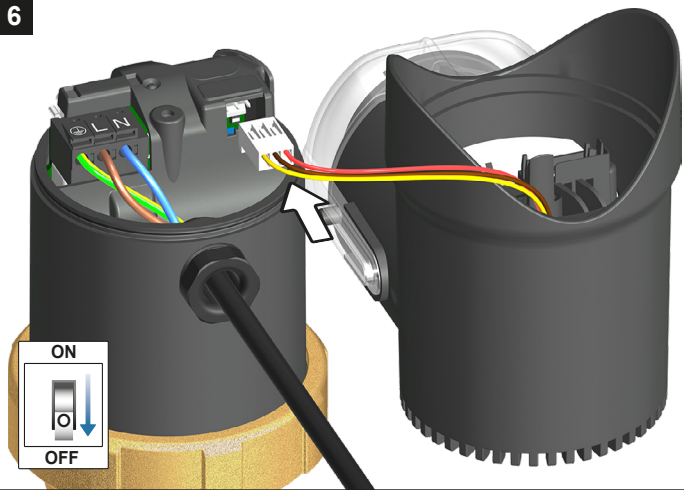
1~ 110-240 V 50/60 Hz

IP44



1~ 230 V 50 Hz

IP42

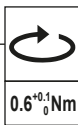
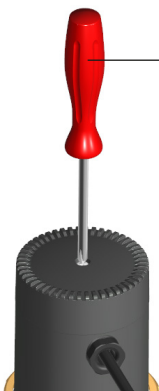
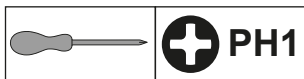
6

ON

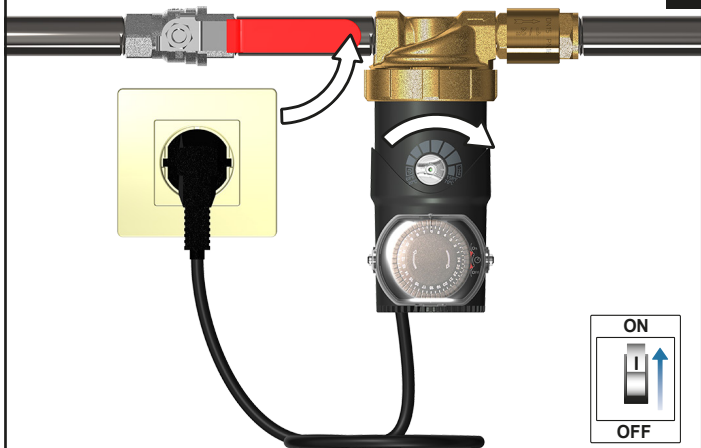


OFF

7



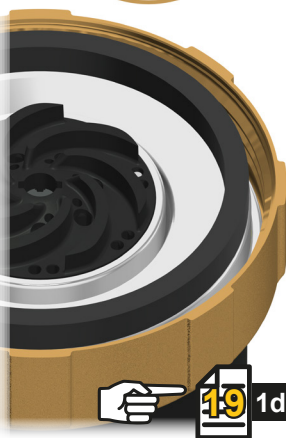
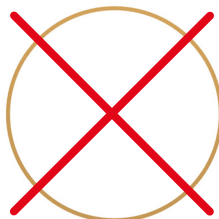
8



- de Verwenden Sie den Distanzring aus Messing nur mit einem WILO-Pumpengehäuse.
- en Use the brass spacer ring with a WILO pump housing only.
- it Utilizzare l'anello distanziatore in ottone solo con un corpo pompa WILO.
- fr Utilisez la bague d'espacement en laiton uniquement avec un corps de pompe WILO.
- es Utilice el anillo espaciador de latón solo con una carcasa de bomba WILO.
- pt Use o anel espaçador de latão apenas com uma carcaça de bomba WILO.
- nl Gebruik de messing afstandsring alleen bij een WILO pomphuis.
- da Brug afstandsring af messing kun med et WILO pumpehus.
- no Bruk avstandsring av messing kun med et WILO pumpehus.
- sv Använd distansringen i mässing endast med ett WILO pumphus.
- fi Käytä messinkistä välirengasta vain WILO pumpun pesän kanssa.
- pl Pierścień dystansowy mosiężny należy stosować wyłącznie z obudową pompy WILO.
- cs Mosazný distanční kroužek používejte pouze s tělesem čerpadla WILO.
- sk Mosadzný dištančný krúžok používajte iba s krytom čerpadla WILO.
- hu A sárgaréz távtartó gyűrűt csak WILO gyártmányú szivattyúházzal használja.
- ro Utilizați inelul distantier din alamă numai cu carcasa pompei WILO.
- bg Използвайте месинговия дистанционен пръстен само с корпус на помпата WILO.
- sl Medeninasti distančni obroč uporabite samo z ohišjem črpalke WILO.
- hr Koristite mjedeni odstojni prsten samo s kućištem WILO pumpe.
- sr Koristite mesingani odstojni prsten samo sa kućištem WILO pumpe.
- el Χρησιμοποιήστε το δακτύλιο απόστασης ορείχαλκου μόνο με περίβλημα αντλίας WILO.
- tr Piring ara halkayı yalnızca WILO pompa muhafazasıyla kullanın.
- ru Используйте латунь распорное кольцо с только WILO корпуса насоса.
- uk Використовуйте латунне розпирне кільце лише з корпусом насоса WILO.



- de Verwenden Sie nur den Gummiring mit einem Nicht-WILO-Pumpengehäuse.
- en Use only the rubber ring with a non-WILO pump housing.
- it Utilizzare solo l'anello di gomma con un corpo pompa non WILO.
- fr Utilisez uniquement l'anneau en caoutchouc avec un corps de pompe non WILO.
- es Utilice sólo el anillo de goma con una carcasa de bomba que no sea de WILO.
- pt Use apenas o anel de borracha com uma carcaça de bomba não WILO.
- nl Gebruik alleen de rubberen ring met een pomphuis van een ander merk dan WILO.
- da Brug kun gummiringen med et ikke WILO pumpehus.
- no Bruk bare gummiringen med et ikke WILO pumpehus.
- sv Använd endast gummiringen med ett icke WILO pumphus.
- fi Käytä vain kumirengasta, jossa ei ole WILO-pumpun pesää.
- pl Używać tylko gumowego pierścienia z obudową pompy innej niż WILO.
- cs Používejte pouze gumový kroužek s tělesem čerpadla jiného výrobce než WILO.
- sk Používajte iba gumený krúžok s krytom čerpadla iným ako WILO.
- hu Nem WILO gyártmányú szivattyúházzal csak a gumigyűrűt használja.
- ro Utilizați numai inelul de cauciuc cu o carcasă de pompă care nu este WILO.
- bg Използвайте само гумения пръстен с корпус на помпата, който не е от WILO.
- sl Uporabljajte samo gumijasti obroč z ohišjem črpalke, ki ni WILO.
- hr Koristite samo gumeni prsten s kućištem pumpe koji nije WILO.
- sr Koristite samo gumeni prsten sa kućištem pumpe koji nije WILO.
- el Χρησιμοποιήστε μόνο το λαστιχένιο δακτύλιο με περίβλημα αντλίας χωρίς WILO.
- tr Yalnızca WILO olmayan pompa muhafazasına sahip lastik halka kullanın.
- ru Используйте только резиновое кольцо с корпусом насоса, отличным от WILO.
- uk Використовуйте лише гумове кільце з корпусом насоса, що не є WILO.



EEE (EU/EWR) WEEE (EU/EEA)



bg ИНФОРМАЦИЯ ЗА ПОТРЕБИТЕЛИТЕ съгласно чл. 14 от Директива 2012/19/ЕС на Европейския парламент и на Съвета от 4 юли 2012 г. относно отпадъци от електрическо и електронно оборудване (ОЕЕО).

Символът на зачертан кош за отпадъци върху оборудването или върху опаковката му показва, че продуктът, в края на жизнения му цикъл, трябва да се събира отделно и да не се изхвърля заедно с несортирани битови отпадъци.

Подходящото разделно събиране за последващо рециклиране, третиране и екологосъобразно обезвреждане на изведеното от експлоатация оборудване може да предотврати отрицателното въздействие върху здравето и околната среда и насърчава повторното използване и/или рециклирането на материалите, които съставляват оборудването.

ОЕЕО от частни домакинства: За информация относно системи за разделно събиране на отпадъци във вашия район се обърнете към местната градска служба или орган. Търговецът на дребно е длъжен да събира старото оборудване безплатно при покупката на нов еквивалентен вид оборудване с цел правилно рециклиране/обезвреждане.

Професионални ОЕЕО: Разделното събиране на това оборудване в края на неговия живот е организирано и управлявано от производителя. Потребител, който желае да изхвърли това оборудване, може да се свърже с производителя и да следва системата, приета от производителя за разделно събиране на оборудването в края на живота му, или по друг начин независимо да избере верига за управление на отпадъците.

CS INFORMACE PRO UŽIVATELE

v souladu s čl. 14 směrnice Evropského parlamentu a Rady 2012/19/EU ze dne 4. července 2012 o odpadních elektrických a elektronických zařízeních (OEEZ).

Symbol přeškrtnuté popelnice na zařízení nebo jeho obalu uvádí, že výrobek musí být po ukončení své životnosti odděleně sebrán a nesmí být vyhozen s netříděným komunálním odpadem.

Adekvátní tříděný sběr pro následující odeslání vyrazeného zařízení k recyklaci, úpravě nebo odstranění respektující životní prostředí přispívá k předcházení možných negativních vlivů na životní prostředí a zdraví, a podporuje opětovné použití a/nebo recyklaci materiálů, z nichž je zařízení vyrobeno.

OEEZ z domácností: Pro veškeré informace týkající se sběrného systému pro tříděný odpad se obraťte na městský úřad nebo orgán. Prodejce má povinnost zdarma převzít staré zařízení v okamžiku zakoupení nového zařízení stejného typu za účelem jeho odeslání k správné recyklaci/odstranění.

Profesionálních OEEZ: Tříděný sběr tohoto zařízení na konci své životnosti je organizován a řízen výrobcem. Uživatel, který se chce zbavit tohoto zařízení, může proto kontaktovat výrobce a řídit se systémem, jenž výrobce přijal pro umožnění tříděného sběru zařízení na konci životnosti, anebo si sám zvolit autorizovaný řetězec řízení odpadu.

da OPLYSNINGER TIL BRUGERNE

i henhold til artikel 14 i Europa-Parlamentets og Rådets direktiv 2012/19/EU af 4. juli 2012 om affald af elektrisk og elektronisk udstyr (WEEE). Symbolet med den overstregede skraldespand på apparatet eller emballagen indebærer, at apparatet skal indsamles særskilt og ikke må bortskaffes som almindeligt affald efter endt driftslevetid.

Passende særskilt indsamling for efterfølgende genbrug, behandling og miljøvenlig bortskaffelse af apparatet hindrer miljø- og sundhedsskadelige konsekvenser og forbedrer efterfølgende genbrug og/eller recirkulering af apparatets materialer.

WEEE fra private husholdninger:

Kontakt den lokale myndighed eller et renovationsselskab for yderligere oplysninger vedrørende indsamlingsordningerne i dit område. Med henblik på korrekt genbrug/kassering har forhandleren pligt til gratis at modtage det gamle apparat i forbindelse med køb af et nyt tilsvarende apparat.

WEEE fra erhvervmæssige brugere:

Producenten sørger for særskilt indsamling af dette apparat efter endt driftslevetid. Med henblik på bortskaffelse kan brugeren kontakte producenten og følge producentens ordning til særskilt indsamling af apparatet efter endt driftslevetid eller vælge en autoriseret affaldshåndteringskæde.

de INFORMATION FÜR DIE NUTZER

gemäss Art. 14 der Richtlinie 2012/19/EU des Europäischen Parlaments und des Rates vom 4. Juli 2012 über Elektro- und Elektronik-Altgeräte (EEA).

Das Symbol des gekreuzten Behälters auf dem Gerät oder auf der Verpackung weist darauf hin, dass das Produkt am Ende seines Lebenszyklus getrennt gesammelt und nicht mit unsortiertem Hausmüll entsorgt werden muss.

Eine geeignete getrennte Sammlung für die anschließende Wiederverwertung, Behandlung und umweltfreundliche Entsorgung der stillgelegten Geräte kann negative Auswirkungen auf die Gesundheit und Umwelt vermeiden und fördert die Wiederverwendung sowie das Recycling der Materialien, aus denen die Ausrüstung besteht.

Elektro- und Elektronikgeräte aus privaten Haushalten:

Bitte wenden Sie sich an Ihr zuständiges Stadtamt oder Ihre Behörde, um alle Informationen zu separaten Abfallsammelsystemen in der Region zu erhalten. Der Händler ist verpflichtet, die Altgeräte zum Zeitpunkt des Kaufes eines neuen gleichwertigen Geräts zum Zweck der ordnungsgemäßen Wiederverwertung/Entsorgung kostenlos zu sammeln.

Professionelle Elektro- und Elektronikgeräte:

Die getrennte Sammlung dieser Ausrüstung am Ende ihrer Lebensdauer wird vom Hersteller angeordnet und verwaltet. Ein Benutzer, der dieses Gerät entsorgen möchte, kann sich an den Hersteller wenden und das System benutzen, das vom Hersteller für die getrennte Sammlung der Geräte am Ende ihrer Lebensdauer verwendet wird, oder aber unabhängig davon eine andere Abfallentsorgungskette wählen.

el ΠΛΗΡΟΦΟΡΙΕΣ ΓΙΑ ΤΟΥΣ

ΧΡΗΣΤΕΣ Σύμφωνα με το άρθρο. 14 της οδηγίας 2012/19/ΕΕ του Ευρωπαϊκού Κοινοβουλίου και του Συμβουλίου, της 4ης Ιουλίου 2012, για τα απόβλητα ειδών ηλεκτρικού και ηλεκτρονικού εξοπλισμού (ΑΗΗΕ). Το σύμβολο του διαγραμμένου κάδου στον εξοπλισμό ή στη συσκευασία του δείχνει ότι το προϊόν, στο τέλος του κύκλου ζωής του, πρέπει να συλλέγεται χωριστά και να μην απορριπτεται με αστικά απορρίμματα. Η κατάλληλη χωριστή συλλογή για μετέπειτα ανακύκλωση, επεξεργασία και φιλική προς το περιβάλλον απόρριψη του παροπλισμένου εξοπλισμού μπορεί να αποτρέψει αρνητικές επιπτώσεις στην υγεία και στο περιβάλλον και προωθεί την επαναχρησιμοποίηση ή/και την ανακύκλωση των υλικών που απαρτίζουν τον εξοπλισμό.

AHHE οικιακής προέλευσης:

Επικοινωνήστε με το τοπικό γραφείο ή την τοπική αρχή για όλες τις πληροφορίες σχετικά με χωριστά συστήματα συλλογής απορριμμάτων στην περιοχή. Ο έμπορος λιανικής πώλησης είναι υποχρεωμένος να εισπράττει δωρεάν τον παλαιό εξοπλισμό κατά την αγορά ενός νέου ισοδύναμου τύπου εξοπλισμού, με σκοπό την ορθή ανακύκλωση/διάθεση.

Επαγγελματικά AHHE: Η χωριστή συλλογή αυτού του εξοπλισμού στο τέλος της ζωής του ρυθμίζεται και διαχειρίζεται από τον παραγωγός. Ένας χρήστης που επιθυμεί να απορρίψει αυτόν τον εξοπλισμό μπορεί να επικοινωνήσει με τον παραγωγός και να ακολουθήσει το σύστημα που υιοθετήθηκε από τον παραγωγός για τη χωριστή συλλογή του εξοπλισμού στο τέλος της ζωής του ή διαφορετικά να επιλέξει ανεξάρτητα μια αλυσίδα διαχείρισης απορριμμάτων.

en INFORMATION TO USERS

pursuant to art. 14 of the Directive 2012/19/EU of the European Parliament and of the Council of 4 July 2012 on waste electrical and electronic equipment (WEEE).

The crossed bin symbol on the appliance or on its packaging indicates that the product at the end of its useful life must be collected separately and not disposed of together with other mixed urban waste.

Appropriate separate collection for the subsequent start-up of the disused equipment for recycling, treatment and environmentally compatible disposal helps to avoid possible negative effects on the environment and on health and favors the re-use and/or recycling of the materials it is composed of the equipment.

Waste from private household:

Please contact your municipality, or local authority, for all information regarding the separate collection systems available in the area. The retailer is obliged to collect the old equipment free of charge when buying new equipment of an equivalent type, for the purpose of starting the correct recycling/disposal.

WEEE other than WEEE from private households:

The separate collection of this equipment at the end of its life is organized and managed by the producer. The user who wants to get rid of this equipment can then contact the producer and follow the system that it has adopted to allow the separate collection of equipment at the end of life, or select a supply chain independently authorized to manage.

es INFORMACIÓN PARA LOS USUARIOS

con arreglo al art. 14 de la Directiva 2012/19/UE del Parlamento Europeo y del Consejo del 4 de julio de 2012 sobre los residuos de aparatos eléctricos y electrónicos (RAEE).

El símbolo del contenedor tachado que aparece en el aparato o en su envase indica que el producto, al final de su vida útil, se debe recoger separadamente y no se debe eliminar junto con los otros residuos urbanos mixtos.

Una recogida selectiva adecuada que luego permita someter el aparato que ya no se utiliza al reciclaje, al tratamiento y a la eliminación compatible con el medio ambiente contribuye a evitar posibles efectos negativos sobre el medio ambiente y la salud y favorece la reutilización y/o el reciclaje de los materiales de los que el aparato está compuesto.

RAEE de núcleos domésticos:

Para toda la información sobre los sistemas de recogida separada disponibles en el territorio se ruega contactar con el ayuntamiento o la autoridad local. El vendedor tiene la obligación de recoger gratuitamente el viejo aparato en el momento de la compra de un nuevo aparato de tipo equivalente, para realizar un correcto reciclaje/eliminación.

RAEE profesionales: La recogida selectiva de este aparato al final de su vida la organiza y gestiona el productor. Por lo tanto, si el usuario quiere eliminar este aparato podrá contactar con el productor y seguir el sistema que éste utiliza para permitir la recogida selectiva del aparato al final de su vida, o seleccionar autónomamente una cadena autorizada para su gestión.

fi KÄYTTÄJILLE ANNETTAVAT TIEDOT

Euroopan parlamentin ja neuvoston direktiivin 2012/19/EU, annettu 4 päivänä heinäkuuta 2012, sähkö- ja elektroniikkalaiteromusta 14 artiklan mukaan.

Laitteessa tai pakkauksessa oleva symboli, jossa on ylläostettu jättesäiliö osoittaa, että laite tulee kerätä erikseen käyttöiän päätyttyä eikä sitä saa loppukäsittellä lajittelemattomana yhdyskuntajätteenä.

Käytöstä poistetun laitteen erillinen keräys kierrätystä, käsittelyä ja ympäristöystävällistä loppukäsittelyä varten auttaa välttämään haitallisia ympäristö- ja terveysvaikutuksia ja edistää laitteen valmistusmateriaalien uudelleenkäyttöä ja/tai kierrätystä.

Kotitalouksien sähkö- ja elektroniikkalaiteromulla: Pyydä lisätietoja alueen jätteiden erilliskeräyksestä paikallisesta virastosta tai viranomaiselta. Jälleenmyyjän veloitteena on ottaa vastaan vanha laite maksutta uuden vastaavan tyyppisen laitteen

myynnin yhteydessä ja toimittaa se asianmukaisesti kierrätykseen/loppukäsittelyyn.

Ammattikäyttöön tarkoitettujen sähkö- ja elektroniikkalaitteiden:

Tuottaja huolehtii ja vastaa laitteen erilliskeräyksestä sen käyttöiän päätyttyä. Kun käyttäjä haluaa loppukäsittellä tämän laitteen, hän voi ottaa yhteyttä tuottajaan ja käyttää tuottajan omaksumaa laitteen erilliskeräysjärjestelmää laitteen käyttöiän päätyttyä tai valita itsenäisesti jätahuoltoketjun.

fr INFORMATIONS POUR LES UTILISATEURS

conformément à l'art. 14 de la Directive 2012/19/UE du Parlement européen et du Conseil du 4 juillet 2012 relative aux déchets d'équipements électriques et électroniques (DEEE).

Le symbole de la poubelle barrée sur l'équipement ou sur son emballage indique que le produit, à la fin de son cycle de vie, doit être collecté séparément et ne doit pas être éliminé avec les déchets municipaux non triés.

Une collecte sélective appropriée pour le recyclage, le traitement et l'élimination écologique des équipements mis au rebut peut éviter les effets nocifs sur la santé et l'environnement et favoriser la réutilisation et/ou le recyclage des matériaux qui composent l'équipement.

DEEE pour les foyers de particuliers:

Veillez contacter le bureau ou l'autorité de votre ville pour toutes les informations sur les systèmes de tri sélectif des déchets dans la région. Le revendeur est tenu de récupérer gratuitement l'ancien équipement au moment de l'achat d'un nouveau type d'équipement équivalent, afin de le recycler ou de l'éliminer correctement.

DEEE pour les professionnels:

Le producteur est responsable de l'organisation et de la gestion du tri sélectif de ces équipements en fin de vie. L'utilisateur qui souhaite se débarrasser de cet équipement peut contacter le producteur et suivre le système adopté par le producteur pour le tri sélectif de l'équipement à la fin de son cycle de vie, ou bien choisir indépendamment une chaîne de gestion des déchets.

ga FAISNÉIS D'ÚSÁIDEOIRÍ i gcomhréir le hAlt. 14 an Treorach 2012/19/EU ó Pharlaimint na hEorpa agus ó Chomhairle an 4ú iúil 2012 maidir le trealamh dramhaíola leictreach agus leictreonach (WEEE). Taispeánann siombail an chiseáin le cros ar an trealamh nó ar a phacáiste gur gá an táirge, ag deireadh a shaolré, a bhailiú ar leithligh agus gan é a dhiúscairt le dramhaíl áitiúil neamhshórtáite.

Má dhéantar bailiúchán cuí ar leithligh i gcomhair athchúrsála ina dhiaidh, mar aon le cóiríú agus diúscairt neamhdhíobhálach don timpeallacht ar trealamh díchoimisiúnaithe, is féidir droch-éifeachtaí don sláinte agus don timpeallacht a chosc, agus athúsáid agus/nó athchúrsáil na n-ábhar a chomhdhéanann an trealamh chur chun cinn.

WEEE ó tithe príobháideacha: Le do thoil, labhair le hoifig nó údarás do bhaile áitiúla i gcomhair gach faisnéise maidir le córais bailithe dramhaíl ar leithligh i do cheantar. Tá an mioldíoltóir faoi oibleagáid sean-trealamh a bhailiú saor in aisce nuair a cheannaítear trealamh nua de chineál cosúil, chun cuspóra athchúrsála/diúscairthe cuí.

WEEE tráchtála: Déanann an déantóir socrúcháin agus bainistíocht i gcomhair bailiúcháin ar leithligh ar an

trealamh seo ag deireadh a shaolré. Más mian le húsáideoir diúscairt a dhéanamh ar an trealamh seo, is féidir labhairt leis an ndéantóir agus an córas a bhfuil in úsáid ag an ndéantóir a leanúint le haghaidh bailiúcháin ar leithligh ar an trealamh ag deireadh a shaolré, nó slabhra bainistíochta dramhaíl a roghnú go neamhspleách.

hr INFORMACIJE ZA KORISNIKA

U skladu s čl. 14 direktive 2012/19/EU Europskog parlamenta i Vijeća iz 4. srpnja 2012. o otpadnoj električnoj i elektroničkoj opremi (OEEO).

Simbol prekrížene kante za smeće na opremi ili njezinom pakiranju označava da proizvod na kraju njegovog radnog vijeka treba zbrinuti zasebno i ne smije se baciti u nerazvrstani komunalni otpad.

Odgovarajućim zasebnim prikupljanjem radi naknadnog recikliranja, obrade i ekološki osviještenog odlaganja otpadne opreme mogu se izbjeći negativni učinci na zdravlje i okoliš te promovirati ponovna uporaba i/ili recikliranje materijala od kojih je oprema izrađena.

OEEO za privatna kućanstva:

Obratite se svom lokalnom gradskom uredu ili upravi za sve informacije o sustavima za zbrinjavanje otpada u području. Trgovac ima obvezu besplatno prikupiti staru opremu u vrijeme kupnje nove ekvivalentne vrste opreme radi pravilnog recikliranja/zbrinjavanja.

OEEO za profesionalnu uporabu:

Zasebno prikupljanje ove opreme na kraju radnog vijeka uređuje proizvođač. Korisnik koji želi zbrinuti ovu opremu može se obratiti proizvođači i slijediti proizvođačev sustav za zasebno prikupljanje opreme na kraju radnog vijeka ili na drugi način neovisno uporabiti lanac za zbrinjavanje otpada.

hu **INFORMÁCIÓK A FELHASZNÁLÓK SZÁMÁRA** az Európai Parlament és a Tanács 2012. július 4-i elektromos és elektronikus berendezések hulladékaikról szóló 2012/19/EU irányelv 14. cikkelye értelmében.

Az áthúzott szemeteskuka szimbólum a berendezésen vagy a csomagoláson azt jelenti, hogy a terméket az életciklusa végén külön kell ártalmatlanítani és nem szabad a háztartási hulladékkal együtt leadni.

A leszerelt berendezés ezt követően újrahasonosítás, kezelés és környezetbarát használat céljából végzett megfelelő külön gyűjtésével elkerülhető az egészségügyi és környezeti károkat és elősegíti a környezetre veszélyes anyagok újrahasonosítását és/vagy újrahasonosítását.

Privát háztartások elektromos és elektronikus berendezések hulladékaikról: Keresse fel a városi önkormányzatot vagy a hatóságot a területén érvényes szelektív hulladékgyűjtési rendszerre vonatkozó információkhoz. A beszállító köteles a régi berendezéseket ingyenesen átvenni új, azonos típusú berendezés vétele során, a saját újrahasonosítás/ártalmatlanítás céljából.

Professzionális elektromos és elektronikus berendezések hulladékaikról: A berendezés külön gyűjtését az élettartama végén a gyártó szervezi meg. Ha egy felhasználó szeretné a berendezést ártalmatlanítani, akkor felkeresheti a gyártót és köteles a gyártó által előírt rendszert betartani a berendezés élettartama végén érvényes külön összegyűjtése céljából vagy önmaga is választhat hulladékkezelési láncot.

it **INFORMAZIONE AGLI UTILIZZATORI** ai sensi dell'art. 26 del Decreto Legislativo 14 marzo 2014, n. 49 "Attuazione della Direttiva 2012/19/UE sui rifiuti di apparecchiature elettriche ed elettroniche".

Il simbolo del cassonetto barrato con barra nera orizzontale riportato sull'apparecchiatura o sulla sua confezione indica che il prodotto alla fine della propria vita utile deve essere raccolto separatamente dagli altri rifiuti. L'adeguata raccolta differenziata per l'avviosuccessivo dell'apparecchiatura dismessa al riciclaggio, al trattamento e allo smaltimento ambientalmente compatibile contribuisce ad evitare possibili effetti negativi sull'ambiente e sulla salute e favorisce il reimpiego e/o riciclo dei materiali di cui è composta l'apparecchiatura.

Lo smaltimento abusivo del prodotto da parte dell'utente comporta l'applicazione delle sanzioni di cui al D.Lgs. 152/2006

RAEE provenienti da nuclei domestici: L'utente dovrà, pertanto, conferire l'apparecchiatura giunta a fine vita agli idonei centri di raccolta differenziata dei rifiuti elettronici ed elettrotecnici, oppure riconsegnarla al rivenditore al momento dell'acquisto di una nuova apparecchiatura di tipo equivalente, in ragione di uno a uno.

RAEE professionali: La raccolta differenziata della presente apparecchiatura giunta a fine vita è organizzata e gestita dal produttore. L'utente che vorrà disfarsi della presente apparecchiatura potrà quindi contattare il produttore e seguire il sistema che questo ha adottato per consentire la raccolta separata dell'apparecchiatura giunta a fine vita, oppure selezionare autonomamente una filiera autorizzata alla gestione.

mt **INFORMAZZJONI GĦALL-UTENTI** skont l-Artikolu 14 tad-Direttiva 2012/19/UE tal-Parlament Ewropew u tal-Kunsill tal-4 ta' Lulju 2012 dwar skart ta' tagħmir elettriku u elettroniku (WEEE).

Is-simbolu ta' landa taż-żibel maqtugħa b'salib fuq it-tagħmir jew fuq l-ippakkjar

tiegħu jindika li l-prodott, fiċ-ċiklu ta' tmiem il-ħajja tiegħu, għandu jingabar separatament u ma jintremiex ma' skart municipali mhux isseparat.

Gbir separat xieraq tat-tagħmir dekummissjonat sabiex wara jsir riciklaġġ, trattament u rimi b'mod li ma jagħmilx ħsara lill-ambjent jista' jevita effetti negattivi fuq is-saħħa u l-ambjent u jipromwovi l-użu mill-għid u/jew ir-riciklaġġ tal-materjali li jagħmlu parti mit-tagħmir.

WEEE minn djar privati: Jekk jogħġbok ikkuntattja lill-uffiċċju jew l-awtorità lokali tal-belt tiegħek għall-informazzjoni kollha dwar sistemi ta' gbir separat ta' skart fiz-zona. Il-bejjiegh bl-imnut huwa obligat li jiġbor it-tagħmir l-antik mingħajr ħlas meta jinxtara t-tagħmir il-għid ta' tip ekwivalenti, sabiex isir riciklaġġ / rimi kif suppost.

WEEE professjonali: Il-gbir separat ta' dan it-tagħmir fi tmiem il-ħajja tiegħu huwa organizzat u mmaniġġjat mill-produttur. Utent li jixtieq jarmi dan it-tagħmir jista' jikkuntattja lill-produttur u jsegwi s-sistema adottata mill-produttur għall-gbir separat tat-tagħmir fi tmiem il-ħajja tiegħu, jew inkella b'mod indipendenti jagħżel katina għall-ġestjoni tal-iskart.

nl INFORMATIE VOOR DE GEBRUIKERS op grond van art. 14 van de Richtlijn 2012/19/EU van het Europees Parlement en de Raad van 4 juli 2012 betreffende afgedankte elektrische en elektronische apparatuur (AEEA).

Het symbool van de doorgekruiste verrijdbare afvalbak, dat op de apparatuur of op de verpakking is aangebracht, geeft aan dat het product aan het einde van de levenscyclus gescheiden moet worden ingezameld en niet samen met het ongesorteerd stedelijk afval mag worden verwijderd.

Passende gescheiden inzameling voor latere recycling, verwerking en milieuvriendelijke verwijdering van de afgedankte apparatuur kan negatieve effecten voor de gezondheid en het milieu vermijden en bevordert hergebruik en/of recycling van de materialen waar de apparatuur uit bestaat.

AEEA van particuliere huishoudens: Neem contact op met uw plaatselijke gemeentedienst of autoriteiten voor alle informatie over gescheiden afvalinzamelingsystemen ter plaatse. De handelaar is verplicht om de oude apparatuur zonder kosten in te zamelen bij aankoop van nieuwe gelijkwaardige type apparatuur met het oog op passende recycling/verwijdering.

Professionele AEEA: De gescheiden inzameling van deze apparatuur aan het einde van de levenscyclus wordt geregeld en beheerd door de producent. Een gebruiker die deze apparatuur wil verwijderen kan contact opnemen met de producent en het systeem in acht nemen dat door de producent gehanteerd wordt voor de gescheiden inzameling van de apparatuur aan het einde van de levenscyclus of anders zelfstandig een afvalverwerkingsketen kiezen.

no INFORMASJON TIL BRUKERNE i henhold til artikkel 14 i Europaparlaments- og rådsdirektiv 2012/19/EU av 4. juli 2012 om avfall fra elektrisk og elektronisk avfall (WEEE).

Symbolet med en overkrysset søppelkasse på apparatet eller emballasjen, angir at apparatet etter endt levetid må samles inn separat og ikke skal kastes sammen med usortert kommunalt avfall.

Separat innsamling, materialgjenvinning, behandling og miljømessig forsvarlig sluttbehandling av det gamle apparatet, bidrar med å

unngå mulige negative helse- og miljøeffekter, og fremmer ombruk og/eller materialgjenvinning.

WEEE fra private husholdninger:

Kontakt de lokale myndighetene eller et renovasjonsselskap for mer informasjon om innsamlingsordningen i ditt område. Med henblikk på riktig materialgjenvinning/sluttbehandling har forhandleren plikt til å ta imot det gamle apparatet kostnadsfritt ved kjøp av et nytt tilsvarende produkt.

WEEE fra yrkesmessige brukere:

Produsenten sørger for separat innsamling av dette apparatet etter endt levetid. En bruker som ønsker å sluttbehandle apparatet, må kontakte produsenten og følge produsentens innsamlingsordning for apparatet etter endt levetid, eller velge en autorisert avfallskjede.

pl INFORMACJE DLA UŻYTKOWNIKÓW na podstawie art. 14 Dyrektywy 2012/19/UE Parlamentu Europejskiego i Rady z 4 lipca 2012 w sprawie zużytego sprzętu elektrycznego i elektronicznego (WEEE).

Symbol przekreślonego kosza na śmieci umieszczony na urządzeniu lub jego opakowaniu oznacza, że na koniec okresu użytkowania urządzenia należy je zutylizować odrębnie od odpadów komunalnych. Powyższe obowiązki ustawowe wprowadzone zostały w celu ograniczenia ilości odpadów powstałych ze zużytego sprzętu elektrycznego i elektronicznego oraz zapewnienia odpowiedniego poziomu zbierania, odzysku i recyklingu zużytego sprzętu. Prawidłowa realizacja tych obowiązków ma znaczenie zwłaszcza w przypadku, gdy w użytym sprzęcie znajdują się składniki niebezpieczne, które mają szczególnie negatywny wpływ na środowisko i zdrowie ludzi.

WEEE pochodzący z gospodarstw domowych: W celu uzyskania informacji odnośnie dostępnych systemów selektywnej zbiórki odpadów, należy skontaktować się z właściwymi władzami lokalnymi. Dystrybutor jest zobowiązany do nieodpłatnego odbioru zużytego sprzętu przy kupnie bądź dostawie nowego, jeżeli sprzęt ten pełnił taką samą funkcję.

WEEE odnośnie sprzętu profesjonalnego: Za selektywną zbiórkę niniejszego urządzenia na koniec okresu użytkowania jest odpowiedzialny producent. Użytkownik, który zamierza się pozbyć tego produktu, zobowiązany jest do oddania go do punktu zbierania zużytego sprzętu, np. sprzedawcy w/w sprzętu lub innej jednostki prowadzącej zbieranie odpadów tego typu.

pt INFORMAÇÃO PARA OS UTILIZADORES nos termos do art. 14^o da Diretiva 2012/19/UE do Parlamento Europeu e do Conselho, de 4 de julho de 2012, relativa aos resíduos de equipamentos elétricos e eletrónicos (REEE).

O símbolo de contentor de lixo barrado com uma cruz no equipamento ou na embalagem indica que o produto, no fim do seu ciclo de vida, deve ser recolhido separadamente e não deve ser eliminado com os resíduos municipais mistos.

A recolha seletiva apropriada para a sucessiva reciclagem, tratamento e eliminação ecológica do equipamento desativado pode evitar efeitos negativos para a saúde e para o meio ambiente e promover a reutilização e/ou reciclagem dos materiais que compõem o equipamento.

REEE de residências particulares:

Para mais informações sobre sistemas de recolha seletiva de resíduos na zona, contacte os serviços municipalizados ou entidades locais. O revendedor é obrigado a recolher gratuitamente o equipamento velho no momento da compra de um novo equipamento de tipo equivalente, para fins de reciclagem/eliminação adequados.

REEE profissional: A recolha seletiva deste equipamento no fim da sua vida útil é organizada e gerida pelo produtor. Um utilizador que deseje eliminar este equipamento pode entrar em contacto com o produtor e seguir o sistema adotado pelo mesmo para a recolha seletiva do equipamento no fim da sua vida útil, ou então escolher de forma independente uma cadeia de gestão de resíduos.

ro INFORMAȚII PENTRU UTILIZATORI în temeiul art. 14 al Directivei 2012/19/UE a Parlamentului European și a Consiliului din 4 iulie 2012 privind deșeurile din echipamente electrice și electronice (DEEE).

Simbolul cu o pubeză tăiată de pe echipament sau de pe ambalajul acestuia indică faptul că produsul, la sfârșitul ciclului său de viață, trebuie să fie colectat separat și nu trebuie eliminat cu deșeurile municipale nesortate.

Colectarea separată corespunzătoare pentru reciclare, tratare și eliminare ecologică ulterioare pentru echipamentele scoase din uz poate evita efectele negative asupra sănătății și mediului și promovează reutilizarea și/sau reciclarea materialelor care alcătuiesc echipamentele.

DEEE din gospodării private: Vă rugăm să contactați primăria locală sau autoritatea locală, pentru toate informațiile despre sistemele de colectare separată a deșeurilor din zonă. Comerciantul cu amănuntul

este obligat să colecteze în mod gratuit echipamentul vechi la momentul achiziționării unui nou tip de echipament echivalent, cu scopul reciclării/eliminării corespunzătoare.

DEEE profesionale: Colectarea separată a acestor echipamente la sfârșitul vieții acestora este aranjată și gestionată de producător. Un utilizator care dorește să elimine aceste echipamente poate contacta producătorul și poate urma sistemul adoptat de producător pentru colectarea separată a echipamentelor la sfârșitul vieții acestora sau, în caz contrar, poate alege în mod independent un lanț de gestionare a deșeurilor.

sk INFORMÁCIE PRE UŽÍVATEĽOV v súlade s čl. 14 smernice Európskeho parlamentu a Rady 2012/19/EÚ zo 4. júla 2012 o odpade z elektrických a elektronických zariadení (OEEZ).

Preškrtnutý symbol koša na zariadení alebo jeho obale uvádza, že výrobok musí byť na konci svojej životnosti zbieraný samostatne a nesmie byť zneškodnený spolu s netriedeným komunálnym odpadom.

Adekvátny triedený zber pre nasledujúcu recykláciu, úpravu a zneškodnenie rešpektujúce životné prostredie prispieva k predchádzaniu možných negatívnych vplyvov na životné prostredie a zdravie, a podporuje opätovné použitie a/alebo recykláciu materiálov, z ktorých je zariadenie vyrobené.

OEEZ zo súkromných domácností: Pre všetky informácie týkajúce sa systémov zberu triedeného odpadu sa obráťte na mestský úrad alebo orgán. Predajca je povinný zadarmo prevziať staré zariadenie v okamžiku zakúpenia nového zariadenia rovnakého typu, za účelom správnej recyklácie/zneškodnenia.

Profesionálnych OEEZ: Triedený zber tohto zariadenia na konci jeho životnosti je organizovaný a riadený výrobcom. Užívateľ, ktorý sa chce zbaviť tohto zariadenia, môže preto kontaktovať výrobcu a riadiť sa systémom, ktorý výrobca prijal na umožnenie triedeného zberu zariadenia na konci životnosti, alebo si sám vybrať autorizovaný refazec riadenia odpadu.

sl INFORMACIJE ZA UPORABNIKE skladno s čl. 14 direktive 2012/19/EU Evropskega parlamenta in sveta iz 4. julija 2012. o odpadni električni in elektronski opremi (WEEE).

Prečrtani simbol smetnjaka na opremi ali pakiranji pomeni, da je treba izdelek na koncu življenjskega cikla zbrati ločeno. Izdelek se ne sme zavreči med nerazvrščen komunalni odpad.

Z ustreznim ločenim zbiranjem zaradi recikliranja, obdelave in ekološko varnega odlaganja odpadne opreme se lahko preprečijo negativni vplivi na zdravje in okolje ter promovira ponovna uporaba in/ali recikliranje materialov, iz katerih je naprava izdelana.

OEEZ iz zasebnih gospodinjstev: Za vse informacije o sistemih za ločeno zbiranje odpada se obrnite na lokalni mestni urad ali upravo. Trgovec je obvezen brezplačno sprejeti staro opremo v času nakupa nove ekvivalentne opreme zaradi pravilnega recikliranja/odlaganja.

Profesionalno OEEZ: Ločeno zbiranje te opreme na koncu življenjske dobe organizira in upravlja proizvajalec. Uporabniki, ki želijo odložiti to opremo, se lahko obrnejo na proizvajalca in sledijo njegov sistem za ločeno zbiranje opreme na koncu življenjske dobe ali neodvisno izberejo verigo za upravljanje odpada.

sv INFORMATION TILL ANVÄNDARNA i enlighet med artikel 14 i Europa-parlamentets och rådets direktiv 2012/19/EU av den 4 juli 2012 om avfall som utgörs av eller innehåller elektrisk och elektronisk utrustning (WEEE).

Symbolen med en överkryssad soptunna på apparaten eller dess förpackning anger att apparaten i slutet av sin livstid ska vara föremål för separat insamling och inte får kasseras som hushållsavfall.

En korrekt och miljövänlig separat insamling, rätt behandling och bortskaffande av den gamla apparaten hjälper till att minska de negativa effekterna på miljön och hälsan och resulterar i en optimal återanvändning och/eller återvinning av materialen som apparaten består av.

WEEE från privathushåll: Kontakta den lokala myndigheten eller kommunen för mer information om insamlingssystem i ditt område. Med avseende på korrekt återvinning/bortskaffande har återförsäljaren skyldighet att kostnadsfritt ta emot den gamla apparaten vid köp av en ny likvärdig apparat.

WEEE från yrkesmässig användning: Producenten hanterar och ansvarar för separat insamling av denna apparat i slutet av dess livstid. En användare som önskar att bortskaffa denna apparat kan kontakta producenten och följa det antagna insamlingssystemet eller välja en auktoriserad avfalls-hanteringskedja.

EU KONFORMITÄTSERKLÄRUNG

EU DECLARATION OF CONFORMITY

de Konformitätserklärung

Xylem Service Hungary Kft., mit Sitz in Külső-Kátai út 41, 2700-Cegléd, Ungarn, erklärt hiermit in eigener und alleiniger Verantwortung, dass das Produkt (siehe Etikett mit Referenzangaben auf der letzten Seite), das Gegenstand dieser Erklärung ist, den folgenden einschlägigen Bestimmungen der Europäischen Richtlinien und den nachfolgenden harmonisierten Normen entspricht:

en Declaration of conformity

Xylem Service Hungary Kft., with headquarters at Külső-Kátai út 41, 2700-Cegléd, Hungary, hereby declares under its own sole responsibility that the product (see label with corresponding references in the last page) covered by this declaration complies with the following relevant provisions of the European Directives and the harmonised norms:

it Dichiarazione di conformità

Xylem Service Hungary Kft., con sede legale in Külső-Kátai út 41, 2700-Cegléd, Ungheria, dichiara sotto la propria esclusiva responsabilità che il prodotto (vedere l'etichetta con i relativi riferimenti nell'ultima pagina), a cui si riferisce questa dichiarazione, è conforme alle seguenti pertinenti disposizioni delle direttive europee e delle norme armonizzate:

fr Déclaration de conformité

Xylem Service Hungary Kft., dont le siège légal se trouve Külső-Kátai út 41, 2700-Cegléd, Hongrie, déclare sous sa seule responsabilité le fait que le produit (voir l'étiquette pour les détails de référence à la dernière page) objet de cette déclaration soit conforme aux dispositions pertinentes

suivantes des directives européennes et des normes harmonisées :

es Declaración de conformidad

Xylem Service Hungary Kft., con sede en Külső-Kátai út 41, 2700-Cegléd, Hungría, por la presente declara bajo su única y exclusiva responsabilidad que el producto (véase etiqueta con referencias detalladas en la última página) objeto de esta declaración cumple con las siguientes provisiones relevantes de las Directivas europeas y subsiguientes normas comunes y armonizadas:

pt Declaração de conformidade

Xylem Service Hungary Kft., com sede legal em Külső-Kátai út 41, 2700-Cegléd, Hungria, declara sob a sua exclusiva responsabilidade que o produto (veja o rótulo com detalhes de referência na última página) objeto desta declaração cumpre com as seguintes disposições aplicáveis das diretivas europeias e sucessivas regras e normas harmonizadas:

nl Conformiteitsverklaring

Xylem Service Hungary Kft., met hoofdkantoor in Külső-Kátai út 41, 2700-Cegléd, Hongarije, verklaart hierbij onder volledige verantwoordelijkheid dat het product (zie label met bijbehorende referentiegegevens op de laatste bladzijde) waar deze verklaring betrekking op heeft, voldoet aan de volgende relevante bepalingen van de Europese Richtlijnen engeharmoniseerde normen:

da Overensstemmelseserklæring

Xylem Service Hungary Kft., med juridisk hovedkontor i Külső-Kátai út 41, 2700-Cegléd, Ungarn, erklærer hermed og på eget ansvar, at produktet

(se etiket med henvisningsoplysninger på den sidste side), der er genstand for denne erklæring, er i overensstemmelse med følgende relevante forordninger i de europæiske direktiver og efterfølgende harmoniserede regler og standarder:

no **Samsvarserklæring**

Xylem Service Hungary Kft. med hovedkontor i Külső-Kátaí út 41, 2700-Cegléd, Ungarn, erklærer herved under eneansvar at produktet (se etikett med tilhørende referanser på siste side) i denne erklæringen, er i samsvar med følgende relevante bestemmelser i EU-direktivet og følgende harmoniserede standarder og forskrifter:

sv **Försäkran om överensstämmelse**

Xylem Service Hungary Kft., med huvudkontor på Külső-Kátaí út 41, 2700-Cegléd, Ungern, intygar härmed på eget ansvar att produkten (se etiketten med motsvarande referensuppgifter på sista sidan), föremålet för denna försäkran, uppfyller följande relevanta bestämmelser i EU-direktivet och senare harmoniserade regler och bestämmelser:

fi **Vaatimustenmukaisuusvakuutus**

Xylem Service Hungary Kft., jonka päätoimipaikka on osoitteessa Külső-Kátaí út 41, 2700-Cegléd, Unkari, vakuuttaa omalla vastuullaan, että tuote (katso merkintä ja sitä koskevat tiedot viimeiseltä sivulta), jota tämä vakuutus koskee, on seuraavien EU-direktiivin soveltuvien säännösten sekä seuraavien yhdenmukaistettujen standardien ja määräysten mukainen:

pl **Deklaracja zgodności**

Xylem Service Hungary Kft., z siedzibą przy Külső-Kátaí út 41, 2700-Cegléd, Węgry, niniejszym oświadcza na własną odpowiedzialność, że produkt (patrz etykieta z odpowiednimi odniesieniami na ostatniej stronie) objęty niniejszą deklaracją jest zgodny z

następującymi stosownymi postanowieniami Dyrektyw Europejskich oraz późniejszymi zharmonizowanymi normami:

cs **Prohlášení o shodě**

Společnost Xylem Service Hungary Kft., se sídlem na adrese Külső-Kátaí út 41, 2700-Cegléd, Maďarsko, tímto na svoji vlastní odpovědnost prohlašuje, že výrobek (viz štítek s příslušnými údaji na poslední straně), který je předmětem tohoto prohlášení, splňuje následující příslušná ustanovení evropských směrnic a harmonizovaných norem:

sk **Vyhlasenie o zhode**

Spoločnosť Xylem Service Hungary Kft., s ústredím na Külső-Kátaí út 41, 2700-Cegléd, Maďarsko, týmto na svoju vlastnú zodpovednosť vyhlasuje, že výrobok (pozri štítok s referenčnými údajmi na poslednej strane), na ktorý sa vzťahuje toto vyhlásenie, spĺňa nasledujúce príslušné ustanovenia európskych smerníc a harmonizovaných noriem:

hu **Megfelelőségi nyilatkozat**

A Xylem Service Hungary Kft., melynek székhelye Külső-Kátaí út 41, 2700-Cegléd, Magyarország, ezennel saját kizárólagos felelőssége tudatában kijelenti, hogy a nyilatkozat tárgyát képező termék (lásd az utolsó oldalon a vonatkozó hivatkozással ellátott címkét) megfelel az európai irányelvek, és harmonizált szabványok alábbi vonatkozó előírásainak:

ro **Declarație de conformitate**

Xylem Service Hungary Kft., cu sediul în Külső-Kátaí út 41, 2700-Cegléd, Ungaria, declară prin prezenta pe propria răspundere că produsul (a se vedea eticheta cu referințele corespunzătoare de pe ultima pagină) la care se referă această declarație respectă următoarele prevederi relevante ale Directivelor europene și ale normelor armonizate:

bg Декларация за съответствие
Xylem Service Hungary Kft., със седалище на адрес Külső-Káтай út 41, 2700-Cegléd, Унгария, с настоящото декларира на своя собствена пълна отговорност, че продуктът (вижте етикета със съответните справки на последната страница), предмет на настоящата декларация, отговаря на следните приложими разпоредби на европейските директиви и хармонизираните норми:

sl Izjava o skladnosti
Družba Xylem Service Hungary Kft., s sedežem na naslovu Külső-Káтай út 41, 2700-Cegléd, Madžarska, na svojo lastno odgovornost izjavlja, da je izdelek (glejte oznako z ustreznimi referencami na zadnji strani), ki je predmet te izjave, skladna s sledečimi določili evropske direktive in usklajenimi normami:

hr Izjava o sukladnosti
Xylem Service Hungary Kft., sa pravim sjedištem na adresi Külső-Káтай út 41, 2700-Cegléd, Mađarska, izjavljuje pod svojom isključivom odgovornošću da je proizvod (pogledajte oznaku s odgovarajućim referentnim podacima na posljednjoj stranici), predmet ove izjave, u skladu sa slijedećim relevantnim odredbama Europskih Direktiva i usklađenih standarda:

sr Izjava o usklađenosti
Xylem Service Hungary Kft., sa pravim sedištem na adresi Külső-Káтай út 41, 2700-Cegléd, Mađarska, izjavljuje pod svojom isključivom odgovornošću da je proizvod (pogledajte oznaku s odgovarajućim referentnim podacima na posljednjoj stranici), predmet ove izjave, u skladu sa slijedećim relevantnim odredbama Europskih Direktiva i usklađenih standarda:

el Δήλωση Συμμόρφωσης
Η Xylem Service Hungary Kft., με έδρα τη Külső-Káтай út 41, 2700-Cegléd,

Ουγγαρία, δηλώνει με δική της και αποκλειστική ευθύνη ότι το προϊόν (βλέπε ετικέτα με στοιχεία αναφοράς στην τελευταία σελίδα), στο οποίο αναφέρεται η δήλωση αυτή, είναι σύμφωνο με τις ακόλουθες σχετικές διατάξεις των Ευρωπαϊκών Οδηγιών και των επακόλουθων εναρμονισμένων προτύπων:

tr Uygunluk Taahhütnamesi
Merkezi Külső-Káтай út 41, 2700-Cegléd, Macaristan adresinde yerleşik Xylem Service Hungary Kft. şirketi, sadece kendi sorumluluğu altında, işbu beyannameye konu olan ürünün (son sayfada yer alan ilgili referans bilgilerini içeren etikete bakın), Avrupa Direktifi'nin aşağıda belirtilen ilgili hükümlerine ve müteakip uyumlaştırılmış ilke ve yönetmeliklere uygun olduğunu beyan eder:

ru Декларация о соответствии
Компания Xylem Service Hungary Kft., головной офис которой расположен по адресу Külső-Káтай út 41, 2700-Cegléd, Венгрия, настоящим с полной ответственностью заявляет, что изделие (см. этикетку с соответствующими ссылками на последней странице), некоторое распространяется данная декларация, соответствует положениям следующих европейских директив и гармонизированных стандартов:

uk Декларація відповідності
Компанія Xylem Service Hungary Kft. зі штабквартирою за адресою Külső-Káтай út 41, 2700-Cegléd, Угорщина, з повною відповідальністю заявляє цим, що виріб (див. етикетку з відповідними довідковими даними на останній сторінці), описаний у цій заяві, відповідає застосовним вимогам наведених нижче положень директив Європейського Союзу й гармонізованих норм:

Angewandte Richtlinien und Normen: Applied Directives and norms:

- Niederspannungsrichtlinie 2014/35/EU und nachfolgende Änderungen
Low Voltage Directive 2014/35/EU and subsequent amendments
EN 60335-1:2012+A11:2014+A13:2017+A14:2019+A1:2019+A2:2019
EN 60335-2-51:2003+A1:2008+A2:2012
EN 62233:2008
- Elektromagnetische Verträglichkeit 2014/30/EU und nachfolgende Änderungen
Electromagnetic Compatibility (EMC) 2014/30/EU and subsequent amendments
EN 55014-1:2017
EN 55014-2:2015
EN 61000-3-2:2014
EN 61000-3-3:2013
EN 61000-6-2:2005
EN 61000-6-3:2007+A1:2011
- Beschränkung der Verwendung bestimmter gefährlicher Stoffe in Elektro- und Elektronikgeräten 2011/65/EU und nachfolgende Änderungen - inkl. (EU) 2015/863
Von den Beschränkungen ausgenommene Anwendungen:
Blei als Legierungselement in Stahl, Aluminium, Kupferlegierungen:
6a., 6b., 6c.
Blei in Schweißnähten und elektrischen/elektronischen Komponenten:
7a., 7c. I, 7c. II
Restriction of the use of hazardous substances in electrical and electronic equipment 2011/65/EU and subsequent amendments - incl. (EU) 2015/863
Applications exempt from the restrictions:
Lead as a binding element in steel, aluminium, copper alloys:
6(a), 6(b), 6(c)

Lead in solders and in electrical/ electronic components:
7(a), 7(c)-I, 7(c)-II
EN IEC 63000:2018

- Energieverbrauchsrelevanter Produkte 2009/125/EG und nachfolgende Änderungen
Verordnungen (EG) Nr. 641/2009 und (EU) Nr. 622/2012:
Diese Zirkulationspumpe ist nur für Trinkwasser geeignet.
Energy-related products 2009/125/EC and subsequent amendments
Regulations (EC) No 641/2009 and (EU) No 622/2012:
This circulator is suitable for drinking water only.

Unterzeichnet für und im Vertretung von:
Signed for and on behalf of:

Xylem Service Hungary Kft.

Cegléd, 30. 07. 2021.



Zsuzsanna Surmann
Geschäftsführer
Managing Director

Rev. 00

Diese Konformitätserklärung ist nur gültig, wenn sie als Teil des Dokuments Nr. 671075224.

This declaration of conformity is only valid when published as part of document No 671075224.

concept ist eine Marke der ISG Sanitär-Handelsgesellschaft mbH & Co. KG und wird unter Lizenz verwendet.

concept is a trademark of ISG Sanitär-Handelsgesellschaft mbH & Co. KG and used under license.

Hier das Klebeschild mit dem Barcode anbringen
oder schreibe hier

Apply the adhesive bar code nameplate here
or write here

Modelltyp / Model type:

.....

Seriennummer / Serial number:

.....

Hauptsitz / Headquarter:

Xylem Service Hungary Kft.
Külső-Kátai út 41.
2700 Cegléd
Ungarn / Hungary

© 2021 Xylem, Inc.

671075224 rev.B ed.08/2021