

## Rozdzielacze kompaktowe do centralnego ogrzewania

**PL**

© Copyright 2020 Caleffi

**Seria 550**
**Funkcja**

Kompaktowe rozdzielacze stosowane są w instalacjach grzewczych i klimatyzacyjnych, aby umożliwić podłączenie stref o różnych parametrach do jednego źródła ciepła.

**Zakres produktów**

**550220** 1 1/2" 2 125 mm DN25

**550221** 1 1/2" 2+1 125 mm DN25

**550230** 1 1/2" 3 125 mm DN25

**550205** 1 1/2" 125 mm DN25

**550240** 1 1/2" 4 125 mm DN25

**550320** 2"-1 1/2" 2 125 mm DN32

**550340** 2"-1 1/2" 4 125 mm DN32

**550330** 2"-1 1/2" 3 125 mm DN32

**550305** 2" 125 mm DN32

**Specyfikacja techniczna**

Materiał: - Korpus:  
 Maks. ciśnienie pracy:  
 Zakres temperatury pracy:  
 Maks. zalecany przepływ:

malowana stal  
 6 bar  
 5÷110 °C  
 4 m³/h (DN 25)  
 9 m³/h (DN 32)

Medium:  
 Przyłącza: - główne:  
 - wyjścia:

woda i nietoksyczne roztwory glikolu  
 1 1/2" GZ (DN 25)  
 2" (DN 32)  
 1 1/2" GW z nakrętką zabezpieczającą  
 2" (Kod 550305)

Rozstaw:

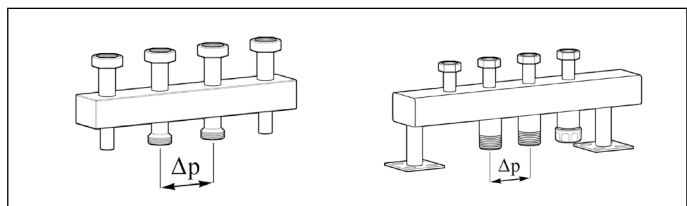
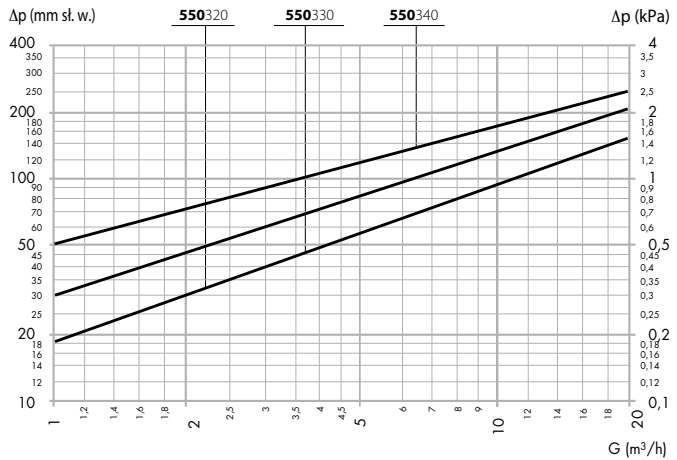
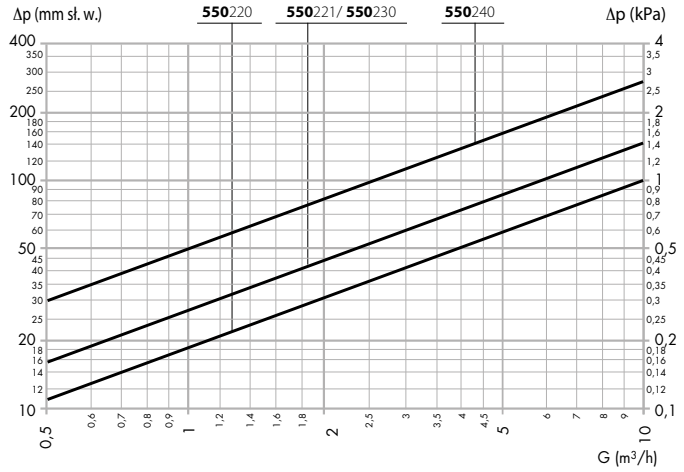
125 mm

**Specyfikacja techniczna izolacji**

Materiał: EPP  
 Średnia grubość: 30 mm  
 Gęstość: 45 kg/m<sup>3</sup>  
 Zakres temperatury pracy: -5÷120 °C  
 Przewodność cieplna: 0,037 W/(m·K) przy 10 °C  
 Odporność ogniowa (UL94): klasa HBF

EPP  
 30 mm  
 45 kg/m<sup>3</sup>  
 -5÷120 °C  
 0,037 W/(m·K) przy 10 °C  
 klasa HBF

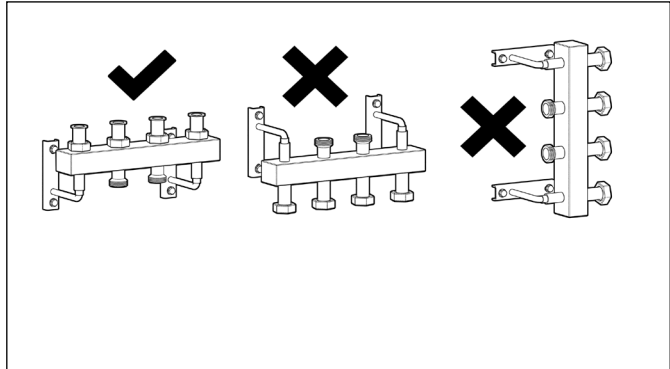
**Charakterystyka hydrauliczna**



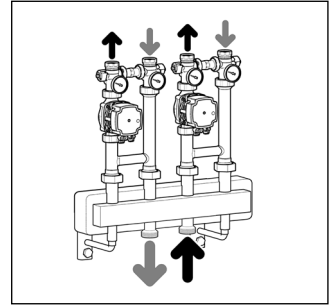
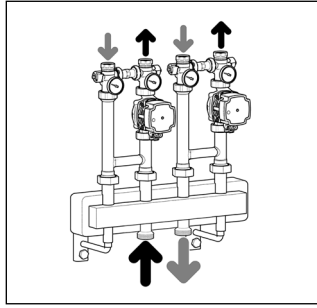
Wskazane wartości spadku ciśnienia, odpowiadają równomiernemu rozkładowi wartości natężeń przepływu na wylotach.

### Montaż

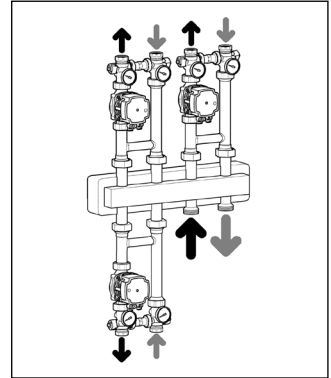
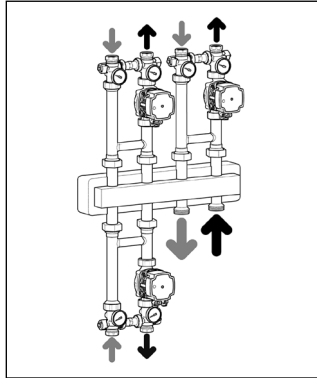
Rozdzielacze z serii 550 powinny być montowane zgodnie z poniższymi rysunkami ze zwróceniem szczególnej uwagi na prawidłowe podłączenie rur zasilających i powrotnych dla połączeń głównych i wylotowych. Rozdzielacze są wyposażone w nakrętki zabezpieczające na wyjściach.



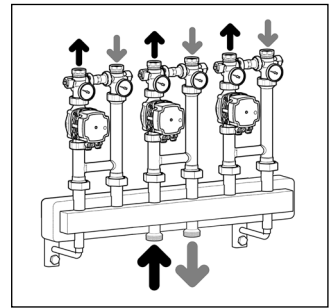
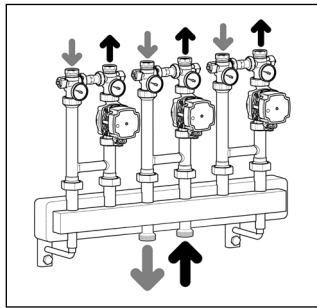
**Kod 550220**



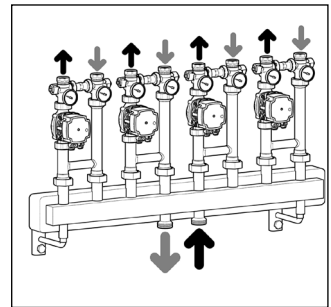
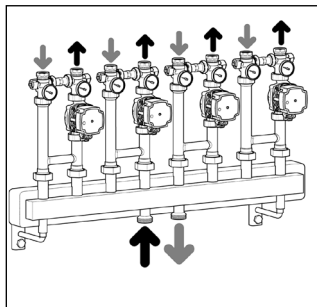
**Kod 550221**



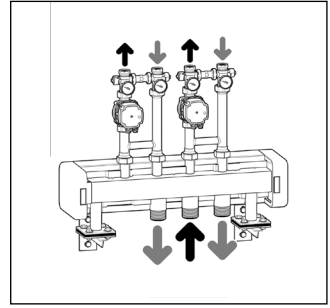
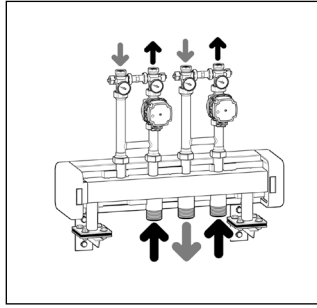
**Kod 550230**



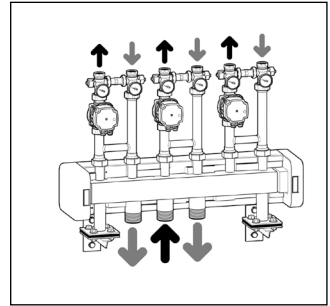
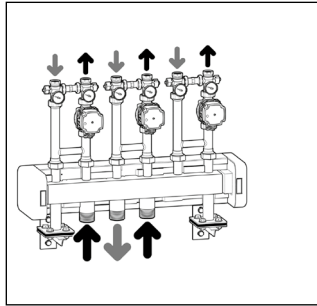
**Kod 550240**



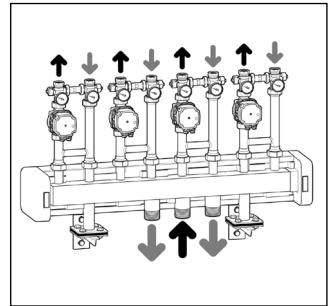
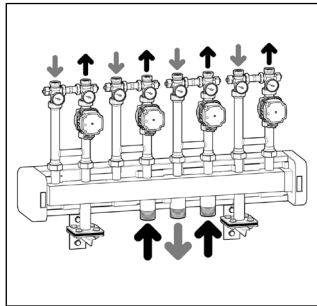
**Kod 550320**



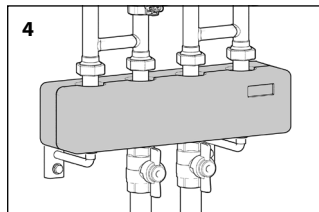
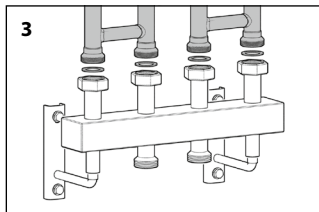
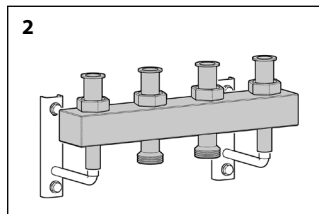
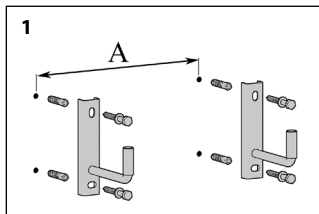
**Kod 550330**



**Kod 550340**

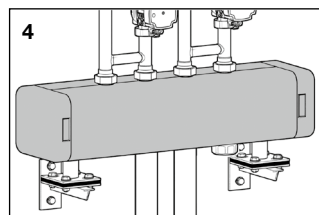
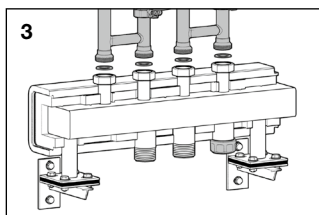
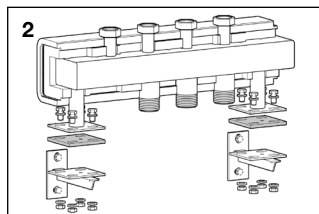
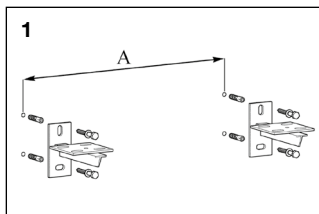


**Procedura montażu,  
kod 550220, 550230,  
550240**



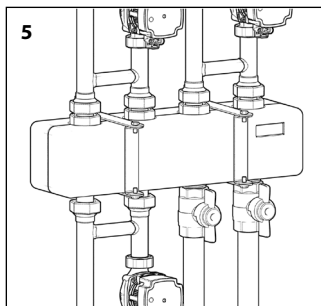
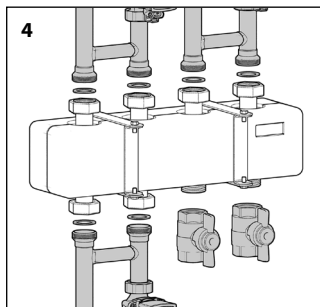
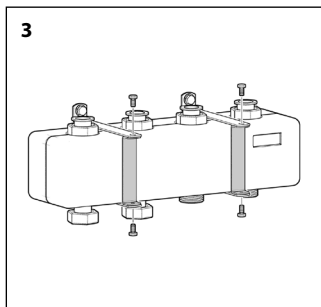
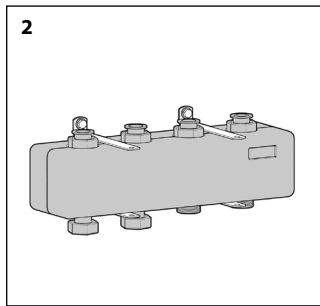
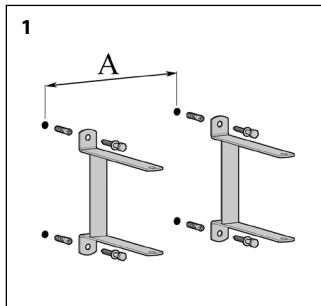
1. Przymocować wsporniki do ściany, za pomocą dostarczonych w zestawie zaczepów, zachowując odległość A:  
kod 550220 - 375 mm  
kod 550230 - 625 mm  
kod 550240 - 875 mm
2. Zamocować rozdzielacz na wspornikach.
3. Włożyć uszczelki dostarczone w zestawie do nakrętek mocujących 1 1/2" i wykonać połączenia hydrauliczne.
4. Zamontować izolację, łącząc dwie połowki jak pokazano na rysunku. Należy upewnić się, że instalacja jest szczelna.

**Procedura montażu,  
kod 550320, 550330,  
550340.**



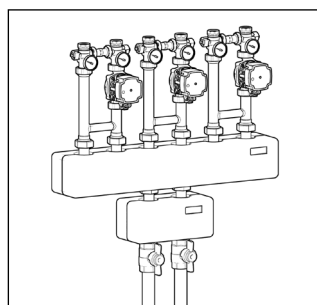
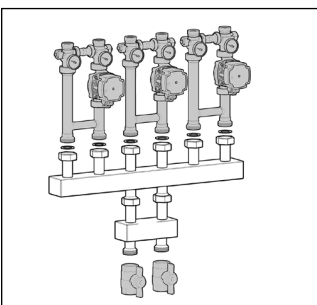
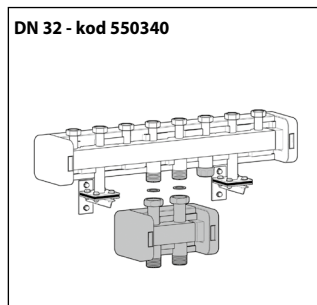
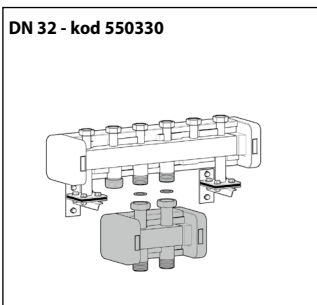
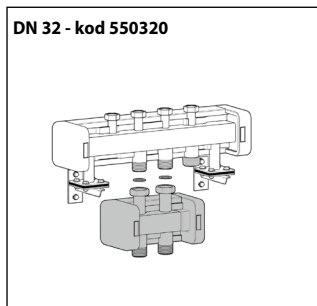
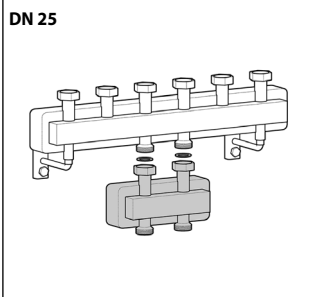
1. Przymocować wsporniki do ściany, za pomocą dostarczonych w zestawie zaczepów, zachowując odległość A:  
kod 550320 - 605 mm  
kod 550330 - 635 mm  
kod 550340 - 640 mm
2. Zamontować jedną połowę izolacji i umieścić rozdzielacz na wspornikach, wkładając izolację pomiędzy wsporniki, a płytki mocujące. Zabezpieczyć rozdzielacz za pomocą śrub dostarczonych w zestawie.
3. Włożyć uszczelki dostarczone w zestawie do nakrętek mocujących 1 1/2", dla wyjść rozdzielacza. Wykonać połączenia hydrauliczne. Przyłącza główne nieużywane, zamknąć zaślepkami z uszczelnieniem, które są w zestawie.
4. Zamontować drugą połowę izolacji, łącząc obie połowy i części boczne jak na rysunku 4. Należy upewnić się, że instalacja jest szczelna.

**Procedura montażu,  
kod 550221**



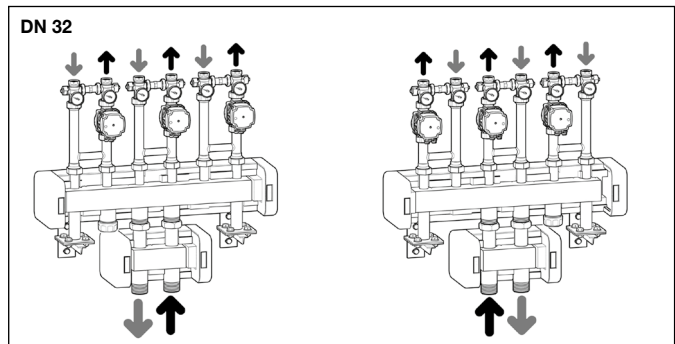
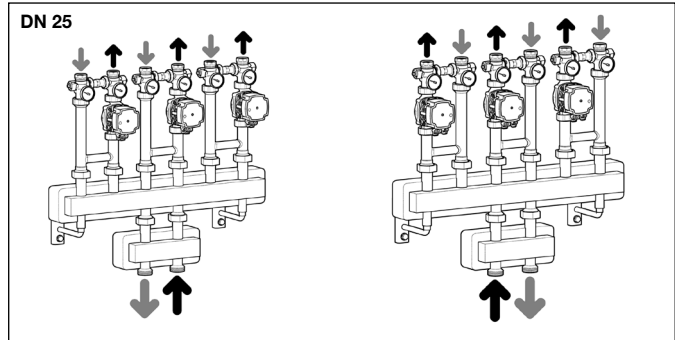
1. Przymocować wsporniki do ściany, za pomocą dostarczonych w zestawie zaczepów, zachowując odległość A: kod 550221 – 250 mm.
2. Włożyć jedną połowę izolacji, rozdzielacz i drugą połowę izolacji pomiędzy wsporniki.
3. Zamontować przednie wsporniki, jak na rysunku, za pomocą dostarczonych śrub.
4. Włożyć uszczelki dostarczone w zestawie do nakrętek mocujących 1 1/2".
5. Wykonać połączenia hydrauliczne. Należy upewnić się, że instalacja jest szczelna.

**Montaż sprzęgła hydraulicznego, kod 550205**





Zamontować sprzęgło hydrauliczne (opcjonalnie) zgodnie z powyższymi rysunkami. Włożyć uszczelki i dokręcić nakrętki mocujące do przyłączy rozdzielacza. Wykonać połączenia hydrauliczne i upewnić się, że instalacja jest szczelna. Należy przestrzegać logiki połączeń jak pokazano na rysunkach poniżej.



**UWAGA!** Nieużywane wyjścia rozdzielaczy z serii 5503 muszą być zamknięte zaślepką, która jest w zestawie.

**UWAGA!** Jeżeli sprzęgło hydrauliczne jest montowane do rozdzielacza o kodzie 550221 z izolacją, to izolację należy dopasować.

### Schemat zastosowania

