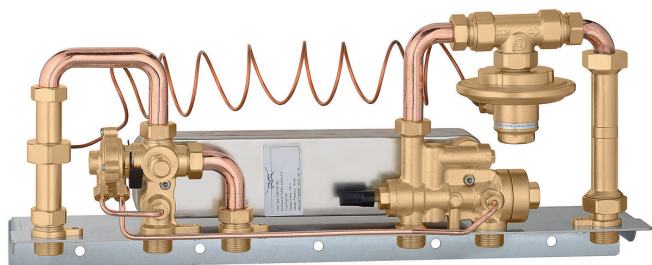


## Naścienna stacja mieszkaniowa do decentralnego przygotowania ciepłej wody użytkowej

© Copyright 2021 Caleffi

**SATK15313 ABC**

### INSTRUKCJA INSTALACJI, URUCHOMIENIA I KONSERWACJI



#### Funkcja

Stacja mieszkaniowa z serii SATK niezależnie kontroluje przygotowanie c.w.u. i zasilanie instalacji centralnego ogrzewania. Stacja może być zasilana z centralnej kotłowni lub z węzła cieplnego zasilanego z sieci ciepłowniczej.

#### Zakres produktów

SATK15313 ABC Wysokoparametrowa stacja mieszkaniowa do natychmiastowego przygotowania c.w.u., regulacja mechaniczna z regulatorem różnicy ciśnienia z nastawą fabryczną 30 kPa.

#### Specyfikacja techniczna

##### Materiał

Rama: stal ocynkowana  
Wymiennik: lutowany ze stali nierdzewnej  
Przewody: miedź  
Elementy: mosiądz EN12165 CW617N

##### Dane eksploatacyjne:

Medium: woda, 30 % roztwory glikolu  
Maksymalna temperatura zasilania: 85 °C  
Maksymalne ciśnienie pracy: - obieg pierwotny: PN 10 bar  
- obieg wtórny: PN 10 bar  
Nominalna moc wymiennika c.w.u.: 40 kW  
Natężenie przepływu c.w.u.: min. 1,8 ± 0,3 l/min  
max. 18 l/min

##### Przyłącza:

obieg pierwotny: 3/4" GZ  
obieg grzewczy: 3/4" GZ  
obieg wody użytkowej: 3/4" GZ

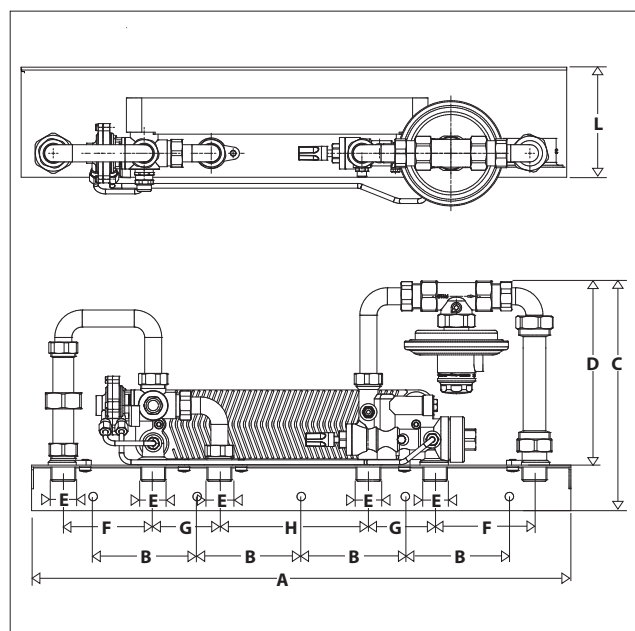
##### Zawartość opakowania:

- Stacja mieszkaniowa
- Instrukcja
- Śruby montażowe
- Regulator różnicy ciśnienia 30 kPa

##### Waga

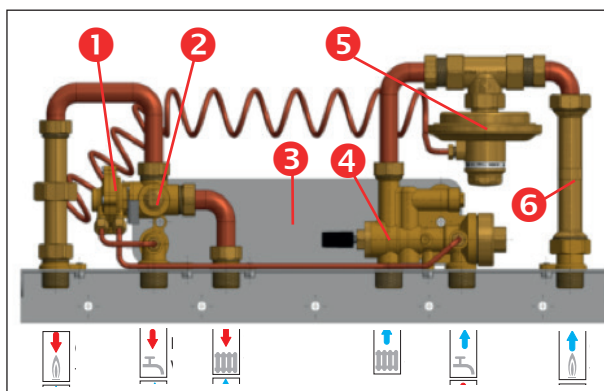
kod SATK15313 ABC: 8 Kg

#### Wymiary



A	B	C	D	E	F
570	110	243	195	3/4"	105
G	H	L			
70	157,5	157			

#### Elementy składowe



- 1 - Zawór różnicowy priorytetu ciepłej wody użytkowej
- 2 - Ręczny odpowietrznik
- 3 - Wymiennik lutowany o mocy 40 kW
- 4 - Ręczny zawór regulacyjny z nastawą
- 5 - Regulator różnicy ciśnienia
- 6 - Miejsce montażu ciepłomierza

- Obieg grzewczy pierwotny - zasilanie
- Obieg grzewczy wtórny - powrót
- Podłączenie ciepłej wody użytkowej
- Podłączenie zimnej wody
- Obieg grzewczy wtórny - zasilanie
- Obieg grzewczy wtórny - powrót

## Instalacja

Stacje mieszkaniowe z serii SATK zostały zaprojektowane do pracy wewnątrz budynku w związku z tym nie ma możliwości zastosowania ich w miejscach narażonych na działanie czynników atmosferycznych. Instalacja na zewnątrz budynku może spowodować uszkodzenie urządzenia.

W przypadku zastosowania obudowy stacji należy zapewnić wystarczającą ilość miejsca dla celów konserwacyjnych. Nie zaleca się umieszczania urządzeń elektrycznych poniżej stacji mieszkaniowej, ponieważ mogą one ulec uszkodzeniu w przypadku wycieku wody z nieszczelnych połączeń. W takiej sytuacji producent nie ponosi odpowiedzialności za powstałe szkody. W przypadku awarii lub nieprawidłowego działania urządzenia należy je wyłączyć i wezwać odpowiedni serwis.

## Przygotowanie do montażu

Po ustaleniu miejsca montażu należy:

- Zaznaczyć otwory przewidziane do mocowania stacji mieszkaniowej do ściany
- Zaznaczyć położenie poszczególnych przyłączy

Sprawdzić ponownie pomiary i przystąpić do montażu:

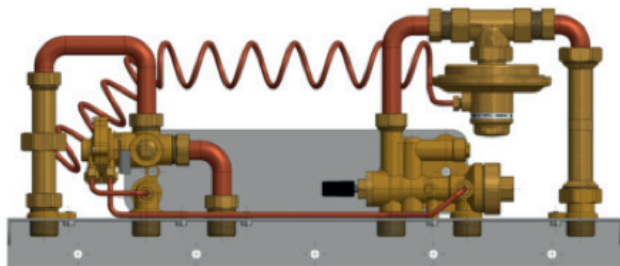
1. przewodów instalacji grzewczej obiegu pierwotnego
2. przewodów instalacji grzewczej obiegu wtórnego
3. przewodów instalacji wody użytkowej

Przed montażem należy dokładnie wypłukać wszystkie instalacje. Ewentualne zanieczyszczenia mogą spowodować nieprawidłowe działanie urządzenia. Przymocować stację do ściany.

**Uwaga:** kołki montażowe mogą zapewnić odpowiednie mocowanie tylko wtedy, gdy zostały zastosowane prawidłowo (zgodnie z zasadami dobrej techniki) w ścianach murowanych z cegieł pełnych lub półpełnych. W przypadku ścian wykonanych w innym systemie należy zastosować odpowiedni sposób mocowania.

## Połączenia hydrauliczne

Na podłączeniu poszczególnych instalacji do stacji mieszkaniowej należy zastosować zawory odcinające, które umożliwią przeprowadzenie prac konserwacyjnych.



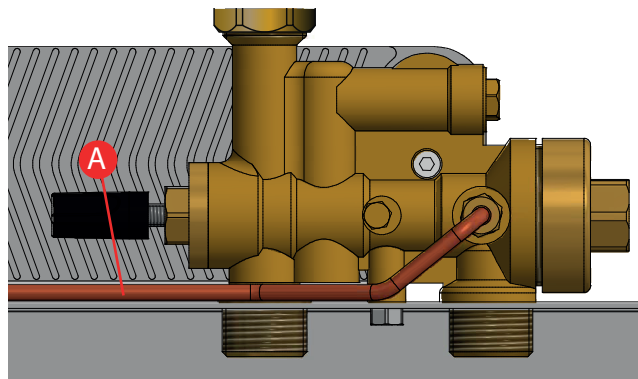
## Uruchomienie

### Napełnianie układu

Otworzyć zawory obiegu pierwotnego. Napełnić układ do wymaganego ciśnienia. Odpowietrzyć układ. Sprawdzić ciśnienie i w razie potrzeby dopełnić.

### Regulacja temperatury ciepłej wody użytkowej

Uruchomić instalację grzewczą. Otworzyć punkt czerpalny ciepłej wody użytkowej i ustawić żądaną temperaturę za pomocą czarnego pokrętła (A).



## Konserwacja

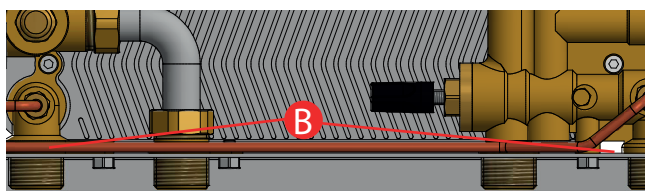
Czynności konserwacyjne muszą być przeprowadzane przez wykwalifikowany personel techniczny. Regularna konserwacja urządzenia zapewnia utrzymanie optymalnej sprawności.

Przed przystąpieniem do czynności konserwacyjnych, naprawy lub wymiany należy:

- Zamknąć zawory odcinające.
- Opróżnić urządzenie przy pomocy zaworu spustowego.

## Wymiana wymiennika

- Usunąć wymiennik odkręcając 2 śruby imbusowe (B)
- Usunąć wymiennik zwracając uwagę na uszczelnienia O-ring.
- Po wymianie zamontować ponownie wymiennik za pomocą śrub mocujących dokręcając je z momentem 3 Nm. (B).



## INSTRUKCJA BEZPIECZEŃSTWA

### OSTRZEŻENIA



Niniejszą instrukcję należy przeczytać ze zrozumieniem przed instalacją i konserwacją urządzenia.

**OSTRZEŻENIE! NIEPRZESTRZEGANIE INSTRUKCJI MOŻE BYĆ ŹRÓDŁEM NIEBEZPIECZEŃSTWA!**

**OSTRZEŻENIE!**

**TWOJE BEZPIECZEŃSTWO JEST ZAGROŻONE. NIEPRZESTRZEGANIE TYCH INSTRUKCJI MOŻE SPOWODOWAĆ OBRAŻENIA.**

**PRODUKT DOSTARCZONY Z NINIEJSZĄ INSTRUKCJĄ BĘDZIE NAZYWANY JAKO „URZĄDZENIE”**

1. Urządzenie musi być instalowane, uruchamiane i konserwowane przez wykwalifikowany personel techniczny zgodnie z przepisami krajowymi i/lub odpowiednimi wytycznymi lokalnymi.
2. Jeśli urządzenie nie zostanie prawidłowo zainstalowane, uruchomione i konserwowane zgodnie z wytycznymi zawartymi w niniejszej instrukcji, może nie działać prawidłowo i narażać użytkownika na niebezpieczeństwo.
3. Oczyszczyć rury z wszelkich zanieczyszczeń. Obwody hydrauliczne muszą być czyste.
4. Należy upewnić się, że wszystkie połączenia hydrauliczne są szczelne.
5. Podczas wykonywania połączeń hydraulicznych należy unikać zbyt dużego naprężenia mechanicznego gwintów.
6. Temperatura wody powyżej 50 °C może spowodować poważne oparzenia. Podczas instalacji, uruchomienia i konserwacji urządzenia należy podjąć niezbędne środki ostrożności, aby te temperatury nie stwarzały zagrożenia dla ludzi.
7. W przypadku twardej wody lub z dużą ilością zanieczyszczeń należy zapewnić odpowiednią filtrację i uzdatnianie wody przed wejściem do urządzenia, zgodnie z obowiązującymi przepisami. W przeciwnym razie urządzenie może ulec uszkodzeniu lub awarii.
8. Zabrania się użytkowania urządzenia niezgodnie z jego przeznaczeniem.
9. Wszelkie połączenia między urządzeniem, a innymi elementami instalacji muszą być wykonywane z uwzględnieniem charakterystyki obu. Każda nieprawidłowa kombinacja może mieć wpływ na działanie urządzenia i/lub instalacji.

NINIEJSZĄ INSTRUKCJĘ POZOSTAWIĆ UŻYTKOWNIKOWI. UTYLIZACJA ZGODNIE Z OBOWIĄZUJĄCYMI PRZEPISAMI. PRODUCENT ZASTRZEGA SOBIE PRAWO DO ZATRZYMANIA PRODUKCJI W DOWOLNYM MOMENCIE I DO WPROWADZENIA WSZYSTKICH ZMIAN, KTÓRE UWAŻA ZA PRZYDATNE LUB KONIECZNE BEZ POWIADOMIENIA.