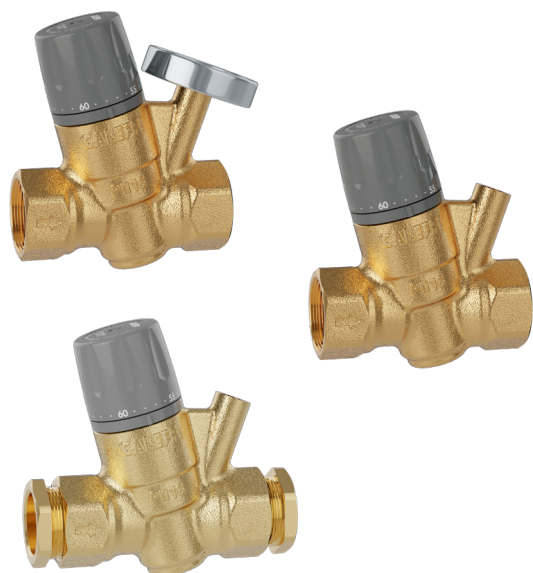


Cyrkulacyjny zawór termostatyczny



01362/21 PL

Seria 116



Funkcja

Termostatyczny zawór cyrkulacyjny stosowany jest do równoważenia obiegów cyrkulacji ciepłej wody użytkowej, co zapewnia wymaganą temperaturę w każdym punkcie instalacji.



Zakres produktów

Kod 116420	Cyrkulacyjny zawór termostatyczny	DN 20 (Ø 22)
Kod 116450	Cyrkulacyjny zawór termostatyczny	DN 20 (3/4")
Kod 116451	Cyrkulacyjny zawór termostatyczny z termometrem	DN 20 (3/4")
Kod 116415	Cyrkulacyjny zawór termostatyczny	DN 15 (Ø 15)
Kod 116440	Cyrkulacyjny zawór termostatyczny	DN 15 (1/2")
Kod 116441	Cyrkulacyjny zawór termostatyczny z termometrem	DN 15 (1/2")

Specyfikacja techniczna

Materiały:

Korpus: mosiądz odporny na odcynkowanie **CR** EN 12165 CW724R
 Wkład wewnętrzny: PSU
 Sprężyna: stal nierdzewna EN 10270-3 (AISI 302)
 Uszczelnienia: EPDM
 Pokrętko regulacyjne: ABS

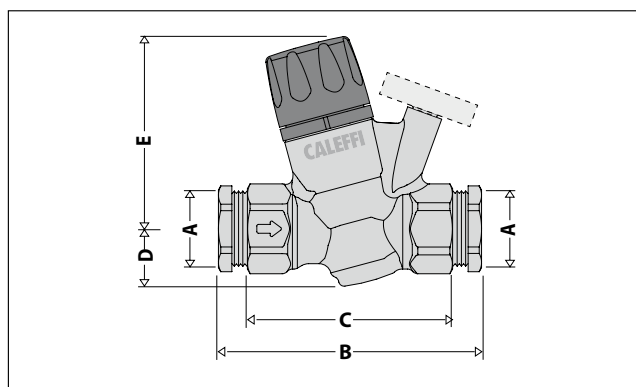
Dane eksploatacyjne:

Medium: woda pitna
 Maks. ciśnienie pracy: 16 bar
 Maks. ciśnienie różnicowe: 1 bar
 Maks. temperatura zasilania: 90 °C
 Zakres nastawy temperatury: 40–65 °C
 Nastawa fabryczna: 58 °C
 Kv max (m³/h): 1,8
 Kv min (m³/h): 0,3 ± 20 %
 Kv (Δt=5K) (m³/h): 0,6
 Certyfikacja: WRAS, KIWA UK
 Przyłącza: Ø 15 (DN 15) - Ø 22 (DN 20) (EN 10226-1)
 1/2" GW - 3/4" GW (EN 10226-1)
 Gniazdo termometru/czujnika: Ø 10 mm
 Minimalna siła dokręcania dla złączek zaciskowych (miedź twarda): 50 N·m

Termometr kod 116010

Skala: 0–80 °C
 Średnica: Ø 40 mm
 Średnica trzpienia: Ø 9 mm

Wymiary

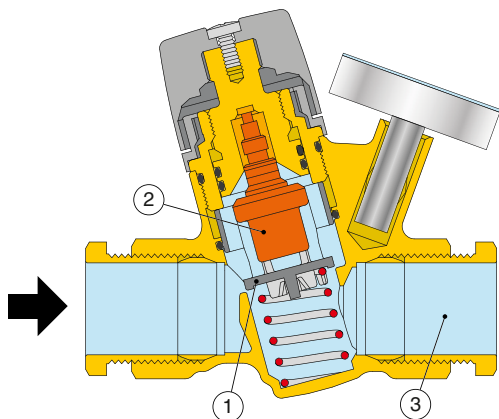


Kod	DN	A	B	C	D	E	Waga (kg)
116420	20	Ø22	98	76,5	21,5	74,5	0,509
116450	20	3/4"	—	76,5	21,5	74,5	0,442
116451	20	3/4"	—	76,5	21,5	74,5	0,472
116415	15	Ø15	95,5	66,5	21,5	74,5	0,530
116440	15	1/2"	—	66,5	21,5	74,5	0,425
116441	15	1/2"	—	66,5	21,5	74,5	0,460

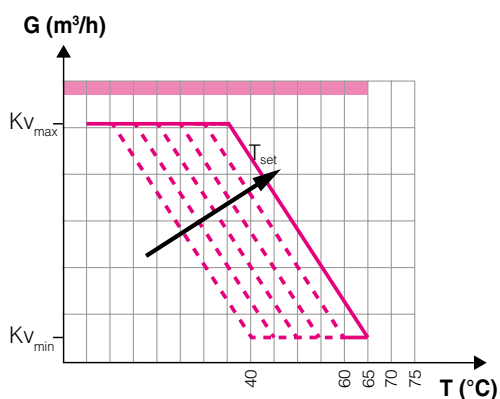
Zasada działania

W instalacji ciepłej wody użytkowej niezwykle istotnym aspektem jest zapewnienie odpowiedniej temperatury wody w każdym punkcie instalacji. Instalacja cyrkulacji ciepłej wody użytkowej musi być odpowiednio zrównoważona aby uniknąć nierównomiernego rozkładu temperatury. Zawór cyrkulacji zamontowany na poszczególnych odgałęzieniach w sposób automatyczny utrzymuje ustawioną temperaturę. Zawór poprzez wewnętrzny element termostatyczny reguluje natężenie przepływu w zależności od temperatury wody zasilającej.

Kiedy temperatura wody zbliża się do wartości ustawionej element zamykający stopniowo redukuje przepływ. Natężenie przepływu wytwarzane przez pompę cyrkulacyjną jest przenoszone na pozostałe odgałęzienia, co powoduje zrównoważenie termiczne.



Charakterystyka hydrauliczna

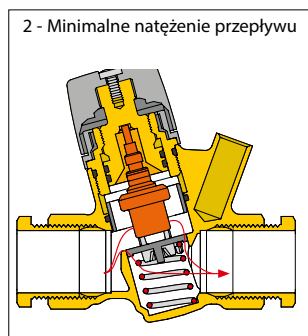
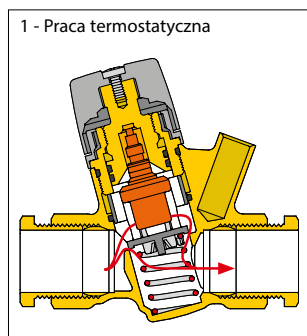


Wykres przedstawia zmiany wartości współczynnika Kv w zależności od ustawienia zaworu i od temperatury wody zasilającej.

Funkcja - Kontrola temperatury

$Kv_{max} = 1,8 \text{ m}^3/\text{h}$

Po osiągnięciu ustawionej temperatury, element zamykający (1) regulowany poprzez czujnik termostatyczny (2) przymyka wypływ wody (3), co wspomaga krążenie wody w pozostałych odgałęzieniach. Kiedy temperatura wody spada, element zamykający otwiera stopniowo dopływ wody. Charakterystykę zaworu przedstawia krzywa zamieszczona powyżej.



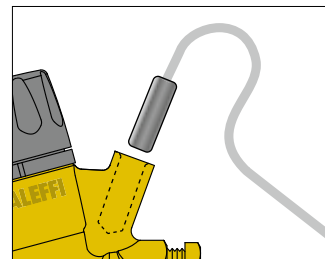
Szczegóły konstrukcyjne

Stop o niskiej zawartości ołowiu CR

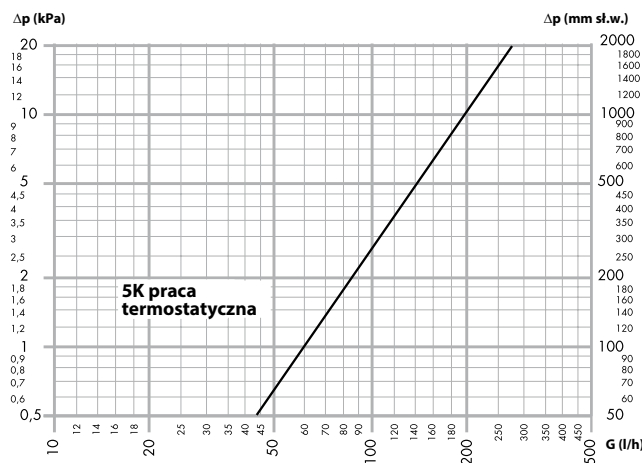
Materiał z którego wykonany jest korpus zaworu spełnia nowe wymagania dotyczące elementów mających kontakt z wodą pitną. Stop charakteryzuje się niską zawartością ołowiu oraz odpornością na odcynkowanie.

Zawór może być wyposażony w termometr w celu pomiaru i kontroli temperatury ciepłej wody w obiegu o kodzie 116010.

Gniazdo termometru można również wykorzystać do montażu czujnika zanurzeniowego ($\varnothing < 10 \text{ mm}$).



Charakterystyka dynamiczna



Dla określenia wymaganej wysokości podnoszenia pompy cyrkulacyjnej do strat ciśnienia zaworu należy dodać straty ciśnienia w najbardziej niekorzystnym obiegu.

Przykład

Obieg cyrkulacji obliczony dla średniej straty 12 W/m i różnicy temperatury 2K pomiędzy punktem zasilania i najbardziej niekorzystnym punktem czerpalnym na końcu pionu na wysokości 20 m. Zawór zlokalizowany na dole pionu.

Natężenie przepływu przez zawór.

$$G = 12 \cdot 20 \cdot 0,860/2 = 103 \text{ l/h}$$

Nastawa temperatury zaworu:

$$T_{reg} = 55 \text{ }^\circ\text{C}$$

Na podstawie wykresu spadku ciśnienia dla pracy termostatycznej odczytano:

$$\Delta p_{reg} = 2,8 \text{ kPa}$$

Dla wymaganego natężenia przepływu można obliczyć stratę ciśnienia dla najbardziej niekorzystnego obiegu uwzględniając straty liniowe i miejscowe.

Zakładamy że strata wynosi:

$$\Delta p_{obiegu} = 14 \text{ kPa}$$

Wymagana wysokość podnoszenia pompy wynosi:

$$H = \Delta p_{obiegu} + \Delta p_{reg} = 14 + 2,8 = 16,8 \text{ kPa}$$

Wymiarowanie

Termostatyczne zawory cyrkulacji c.w.u. stosowane są do automatycznego równoważenia poszczególnych obiegów tak, aby zapewnić wymaganą temperaturę w każdym punkcie instalacji.

Instalacja cyrkulacji wymiarowana jest dla wymaganego natężenia przepływu w danym odgałęzieniu na podstawie straty ciepła i spadku temperatury wzdłuż przewodów. Maksymalny dopuszczalny spadek temperatury w instalacji od miejsca jej przygotowania wynosi 5 °C.

Na podstawie natężenia przepływu oraz poniższych wykresów przy użyciu różnych metod obliczeniowych możliwe jest określenie straty ciśnienia spowodowanej przez przepływ wody przez zawór.

Krzywe spadku ciśnienia są wskazane dla:

- zaworu w funkcji pracy termostatycznej. W tym przypadku odnosi się do otwarcia zaworu dla różnicy 5K, pomiędzy ustawioną temperaturą, a temperaturą wody zasilającej mając na uwadze spadek wzdłuż przewodów. Wartość ta pozwala na ograniczenie wysokości podnoszenia pompy cyrkulacyjnej. **Należy również wziąć pod uwagę minimalne wymagane natężenie przepływu dla zaworów mieszających w instalacji.**

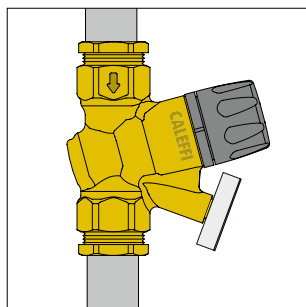
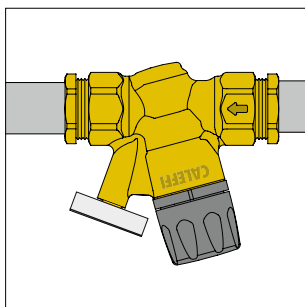
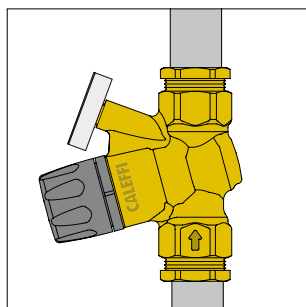
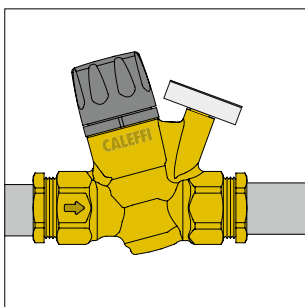
Zalecany zakres regulacji od 55 °C do 60 °C (zgodnie z obowiązującymi normami). Nastawa fabryczna 58 °C.

Certyfikacja

Zawór posiada certyfikację WRAS , KIWA , PZH. Materiały użyte do produkcji mają dopuszczenie do kontaktu z wodą pitną.

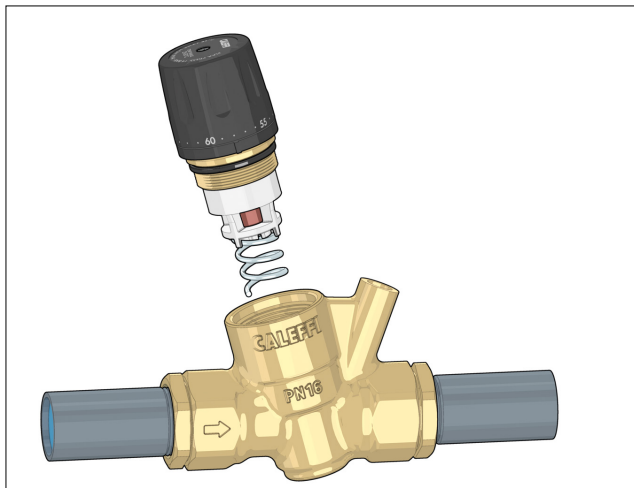
Instalacja

Przed zamontowaniem zaworu należy przepłukać instalację aby usunąć zanieczyszczenia które mogły by obniżyć sprawność zaworu. Zaleca się montaż filtrów o odpowiedniej pojemności na zasilaniu z sieci wodociągowej. Zawór może być zamontowany w dowolnej pozycji poziomej lub pionowej z zachowaniem kierunku przepływu wskazanym strzałką na korpusie zaworu. Zawór należy montować zgodnie z schematami przedstawionymi w instrukcji obsługi. Należy zapewnić swobodny dostęp do zaworu w celach konserwacyjnych.



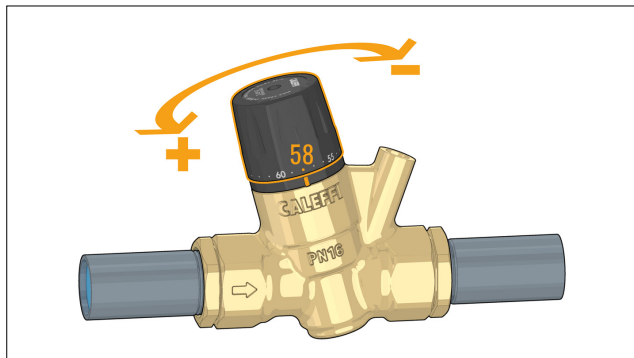
Konserwacja

Wkład regulacyjny może zostać usunięty z korpusu zaworu w celu sprawdzenia, czyszczenia lub wymiany.



Nastawa temperatury

Nastawę temperatury wykonuje się za pomocą pokrętła.

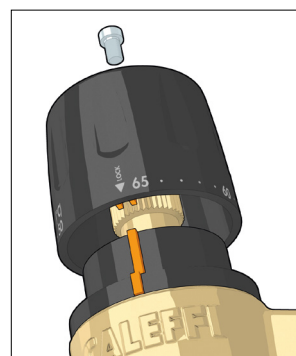


Na pokrętło znajduje się podziałka wskazująca nastawę. Zaleca się ustawienie temperatury o 5K wyższej od temperatury wody na zasilaniu zaworu, uwzględniając straty ciepła na długości przewodów w celu ograniczenia wymaganej wysokości podnoszenia pompy cyrkulacyjnej. Należy zapewnić minimalny przepływ dla zaworów mieszających w instalacji.

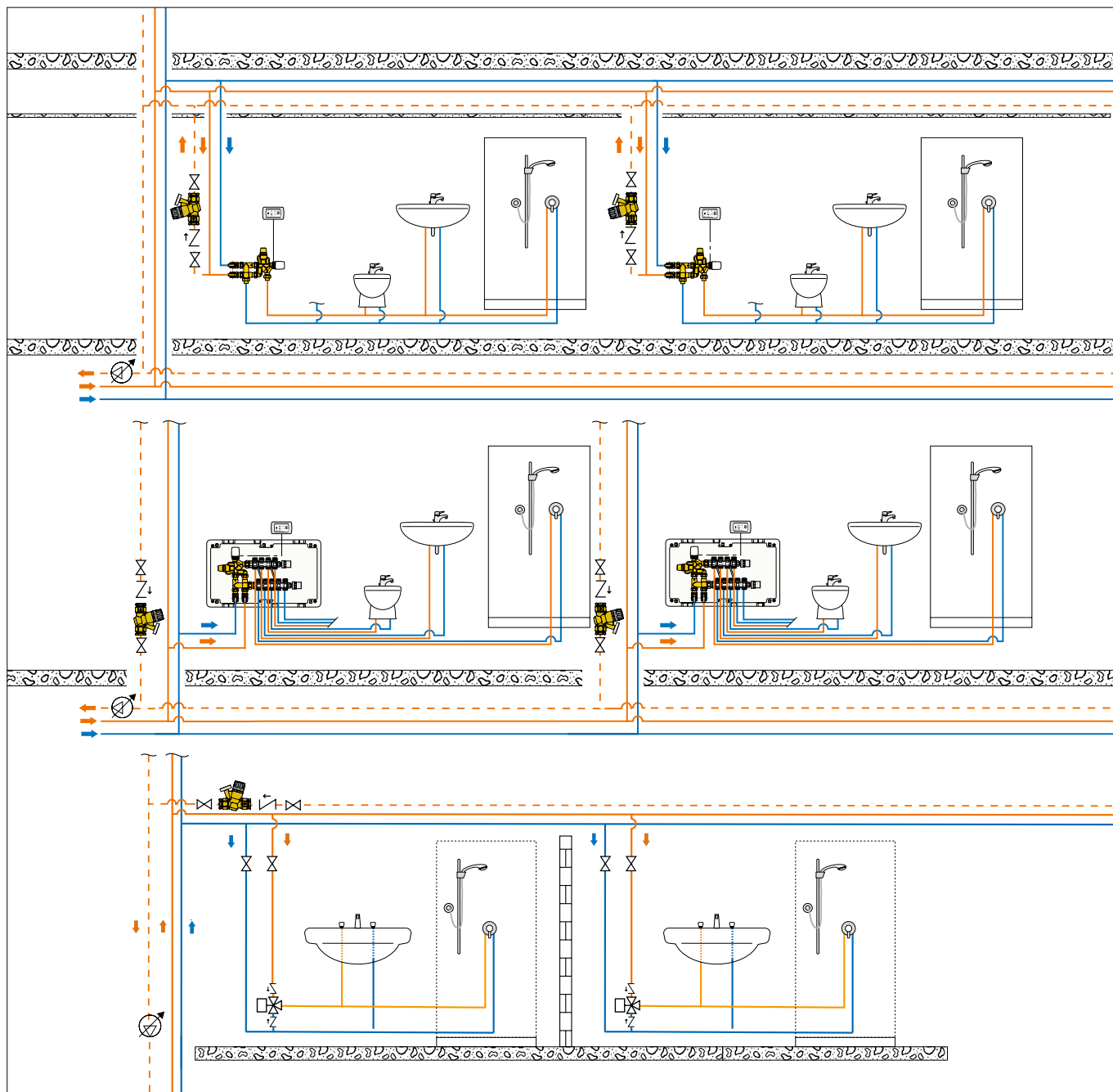
Blokada nastawy

Po wykonaniu nastawy temperatury możliwe jest jej zablokowanie przy pomocy pokrętła nastawczego. W tym celu należy odkręcić śrubę na pokrętło, zdjęć pokrętło a następnie umieścić je zgodnie z rysunkiem poniżej.

Po zablokowaniu pokrętła nie można odczytać aktualnej nastawy temperatury. W celu ponownego ustawienia widocznej nastawy należy całkowicie odkręcić regulacyjną głowicę. Ustawić pokrętło na wartości MAX. Przykręcić śrubę blokującą.



Schemat zastosowania



SPECYFIKACJA PODSUMOWUJĄCA

Kod 116415 / 116420

Cyrkulacyjny zawór termostatyczny z funkcją dezynfekcji termicznej. Korpus ze stopu o niskiej zawartości ołowiu odporny na odcynkowanie. Średnice DN 15 (i DN 20). Przyłącza $\varnothing 15$ (DN 15) lub $\varnothing 22$ (DN 20) (EN 10226-1). Wkład wewnętrzny z PSU. Uszczelnienia z EPDM. Gniazdo termometru/czujnika $\varnothing 10$ mm. Maksymalne ciśnienia pracy 16 bar. Maksymalne ciśnienie różnicowe 1 bar. Zakres nastawy temperatury 40–65 °C. Nastawa fabryczna 58 °C.

Kod 116440 / 116441 / 116450 / 116451

Cyrkulacyjny zawór termostatyczny z funkcją dezynfekcji termicznej. Termometr 0–80 °C (tylko dla kodu 116441 / 116451). Korpus ze stopu o niskiej zawartości ołowiu odporny na odcynkowanie. Średnice DN 15 lub DN 20. Przyłącza 1/2" GW (EN 10226-1) lub 3/4" GW (EN 10226-1). Wkład wewnętrzny z PSU. Uszczelnienia z EPDM. Gniazdo termometru/czujnika $\varnothing 10$ mm. Maksymalne ciśnienia pracy 16 bar. Maksymalne ciśnienie różnicowe 1 bar. Zakres nastawy temperatury 40–65 °C. Nastawa fabryczna 58 °C.

Zastrzegamy sobie prawo do wprowadzania zmian w produktach i zmian ich danych technicznych zawartych w niniejszej publikacji w jakimkolwiek czasie, bez wcześniejszego powiadomienia.

Na stronie www.caleffi.com dokument jest zawsze zamieszczony w najnowszej wersji i stanowi potwierdzenie w przypadku kontroli technicznych.