

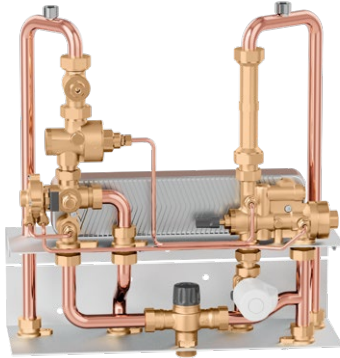
# SATK naścienna stacja mieszkaniowa

## Natychmiastowe przygotowanie ciepłej wody użytkowej



01359/19 PL

Kod SATK16315



### Funkcja

Stacja mieszkaniowa z serii SATK niezależnie kontroluje przygotowanie ciepłej wody użytkowej i zasilanie instalacji centralnego ogrzewania.

### Zakres produktów

SATK16315

Wysokoparametrowa stacja mieszkaniowa do natychmiastowego przygotowania c.w.u., regulacja mechaniczna z regulatorem różnicy ciśnienia z nastawą fabryczną 30 kPa i termostatyczny zawór mieszający.

### Charakterystyka techniczna

#### Materiały

Rama: stal ocynkowana  
 Wymiennik: lutowana stal nierdzewna  
 Rury: miedź  
 Elementy: mosiądz EN 12165 CW617N

#### Wykonanie

Medium: woda, maksymalne stężenie glikolu 30 %  
 Maksymalna temperatura zasilania: 85 °C  
 Maksymalne ciśnienie pracy: - obieg pierwotny: PN 10 bar  
 - obieg c.w.u.: PN 10 bar  
 Nominalna moc wymiennika c.w.u.: 40 kW  
 Natężenie przepływu c.w.u.: min 1,8 ± 0,3 l/min  
 max 18 l/min

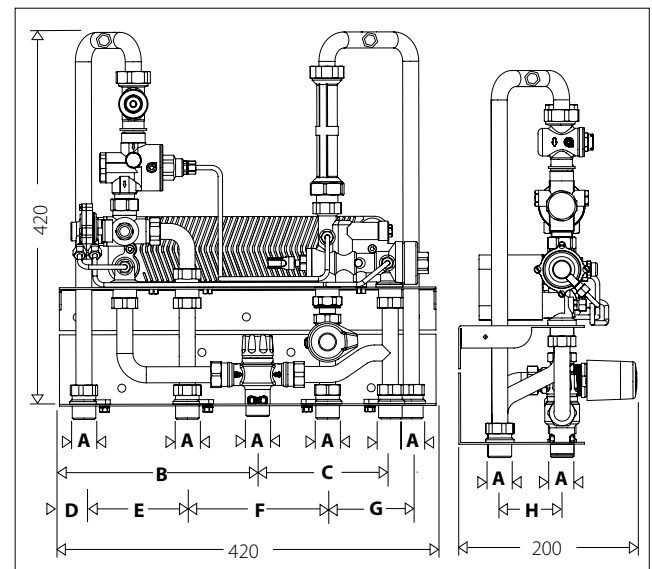
#### Przyłącza:

obieg pierwotny: 3/4"  
 obieg grzewczy: 3/4"  
 obieg c.w.u.: 3/4"

#### Zawartość zestawu:

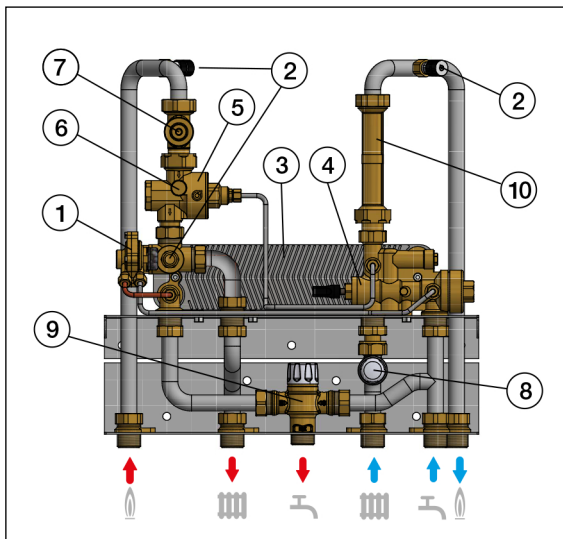
- Stacja
- Instrukcja
- Śruby mocujące
- Siłownik termoelektryczny 230 V dla zaworu strefowego

### Wymiary(mm)

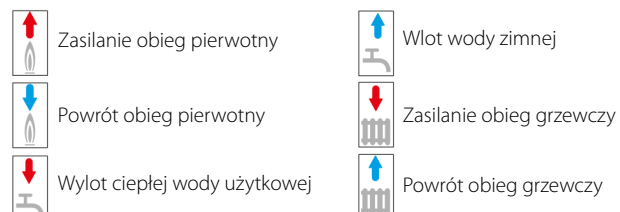


A	B	C	D	E	F	G	H	Waga (kg)
3/4"	222,5	149	27,5	116	157,5	94	70	10

### Elementy wyposażenia

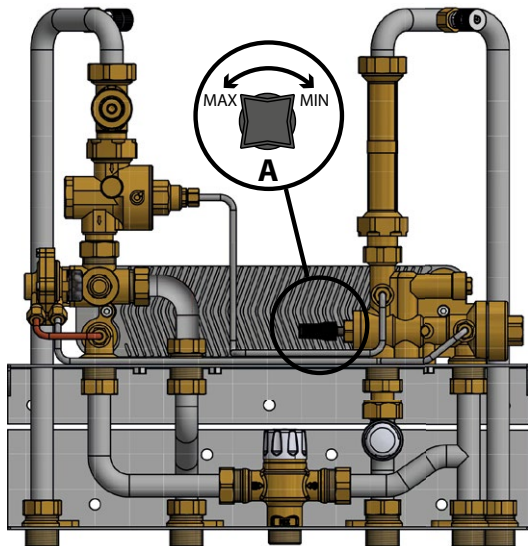


- 1 - Zawór różnicowy c.w.u.
- 2 - Odpowietzniki
- 3 - Wymiennik lutowany
- 4 - Ręczny zawór regulacyjny z nastawą
- 5 - Regulator różnicy ciśnienia (30 kPa)
- 6 - Podłączenie ciepłomierza M10 x 1
- 7 - Filtr
- 8 - Zawór strefowy z regulacją wstępną
- 9 - Termostatyczny zawór mieszający
- 10 - Miejsce montażu ciepłomierza L=130

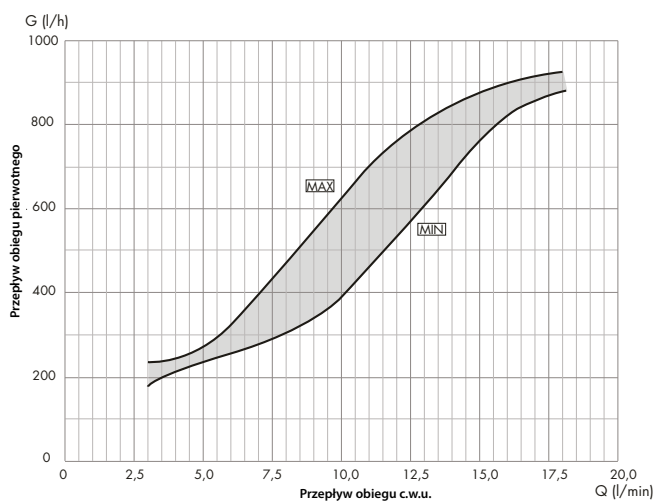


## Ustawienie temperatury c.w.u. w stacji SATK16315

Stacja mieszkaniowa z serii SATK16315 posiada regulację mechaniczną co pozwala na ustawienie temperatury ciepłej wody użytkowej w zależności od ustawionej temperatury w obiegu pierwotnym. W zależności od temperatury czynnika w obiegu pierwotnym można regulować temperaturę na powrocie przy niezmiennym przepływie.



## Charakterystyka hydrauliczna regulacji proporcjonalnej stacji SATK16315



## Przygotowanie c.w.u.

Stacja mieszkaniowa z serii SATK16315 jest wyposażona w termostatyczny zawór mieszający z serii 5219 z zakresie nastawy temperatury 35-65 °C. Zawór mieszający jest wyposażony w funkcję antyoparzeniową w przypadku braku zasilania zimnej wody.

## Zasada działania

Termostatyczny zawór mieszający, reguluje dopływ wody ciepłej i zimnej aby utrzymać temperaturę wody zmieszanej na stałym poziomie. Elementem regulującym w termostatycznym zaworze mieszającym jest czujnik temperatury (1) całkowicie zanurzony w przewodzie wyjścia zmieszanej wody (2), który rozszerzając się i kurcząc powoduje ruch tłoka (3), który ustala w sposób ciągły odpowiednią proporcję pomiędzy wodą ciepłą (4) i zimną (5). Jeżeli występują spadki ciśnienia lub zmienia się temperatura na wlocie do instalacji, element automatycznie reguluje natężenie przepływu po to, by uzyskać żądaną temperaturę.

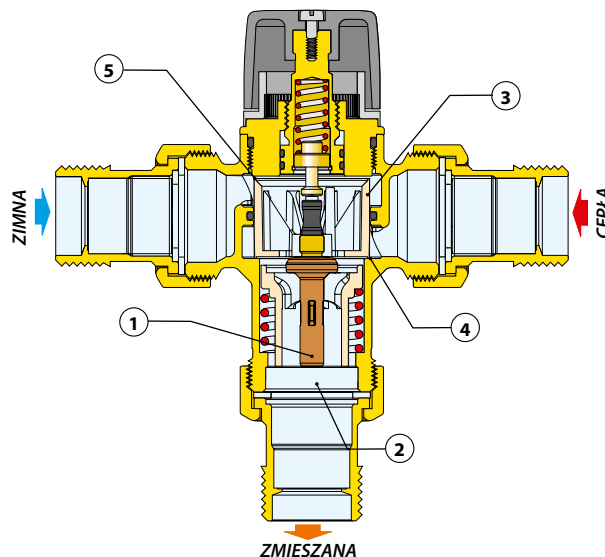
## Szczegóły konstrukcyjne

### Materiał zapobiegający osadzeniu się kamienia

Materiały zastosowane do budowy zaworu mieszającego zmniejszają ryzyko osadzenia się kamienia. Wszystkie części główne zaworu takie jak element zamykający, gniazdo zaworu i prowadnice wykonane są ze specjalnego materiału zapobiegającego osadzeniu się kamienia, który posiada niski współczynnik przyczepności.

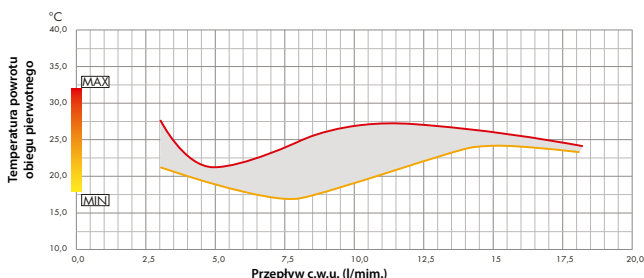
### Termiczny wyłącznik

W przypadku braku zasilania zimnej wody, element zamykający odcina dopływ ciepłej wody. Ta funkcja jest aktywna w przypadku minimalnej różnicy temperatur wody ciepłej i zmieszanej wynoszącej 15 °C.

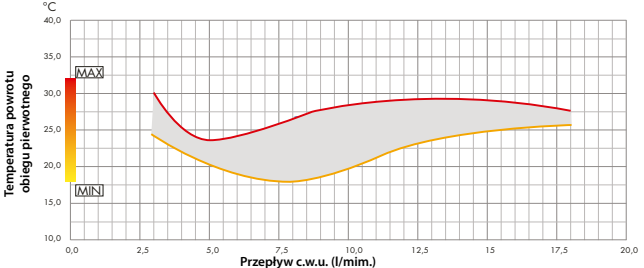


## Temperatura obiegu c.w.u.

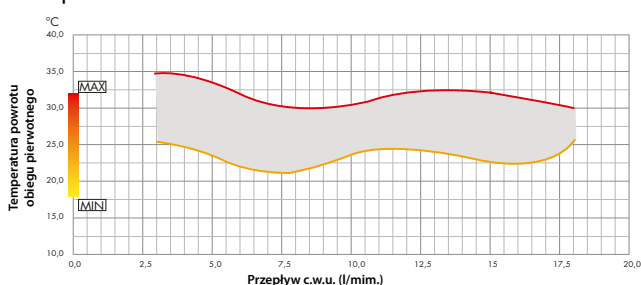
Temperatura c.w.u. 60 °C - AFS 10 °C



Temperatura c.w.u. 70 °C - AFS 10 °C

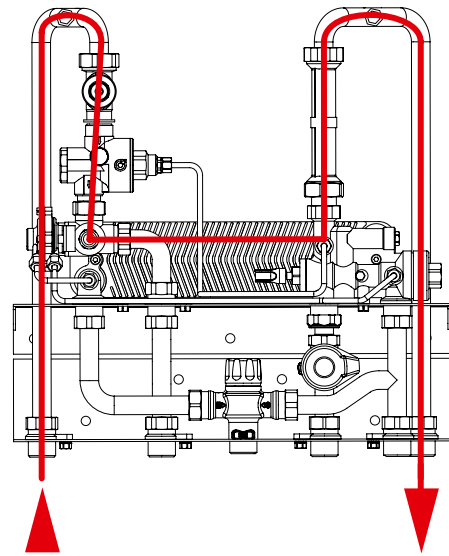
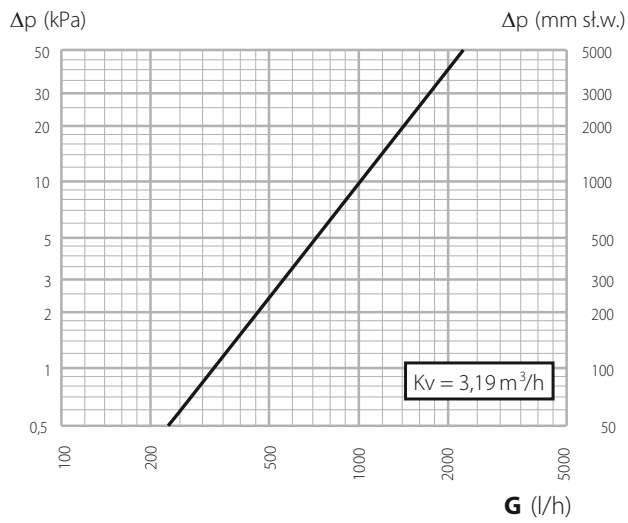


Temperatura c.w.u. 80°C - AFS 10°C

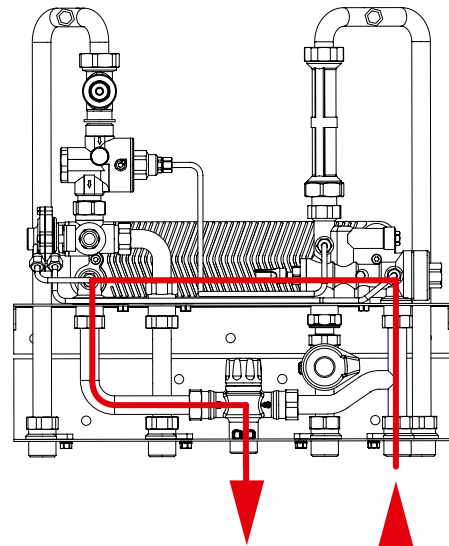
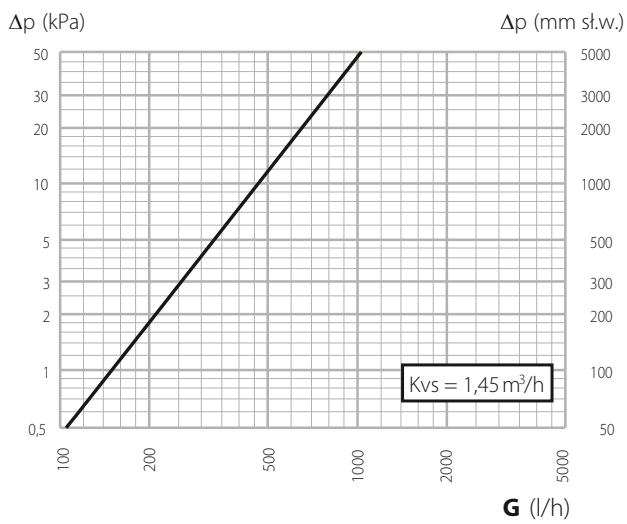


## Charakterystyka hydrauliczna

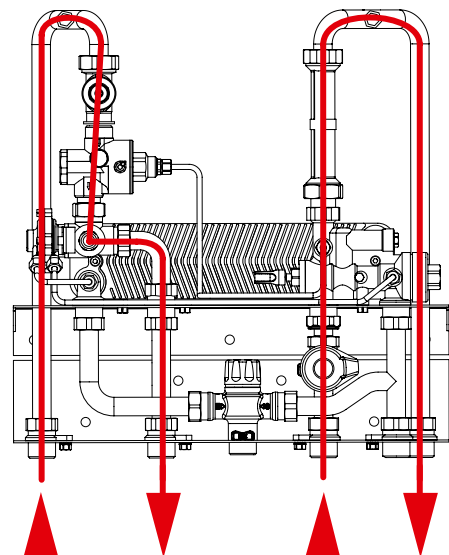
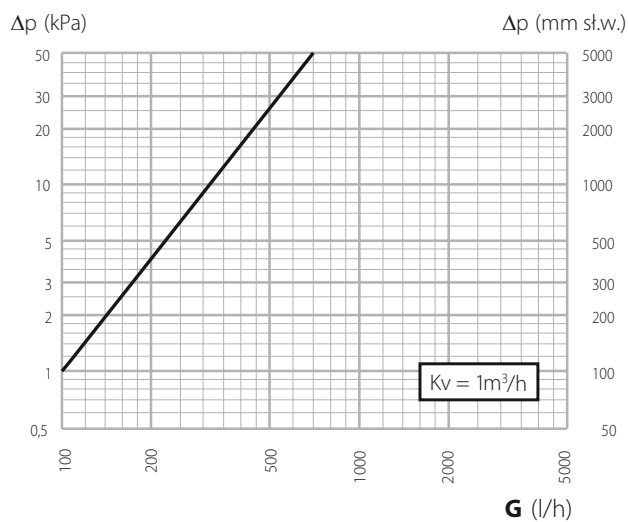
### Funkcja ogrzewania



### Funkcja przygotowania c.w.u. / Obieg pierwotny



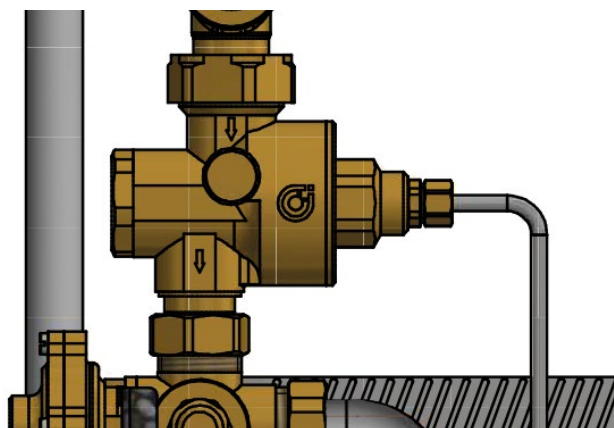
### Funkcja przygotowania c.w.u. / Obieg wtórny



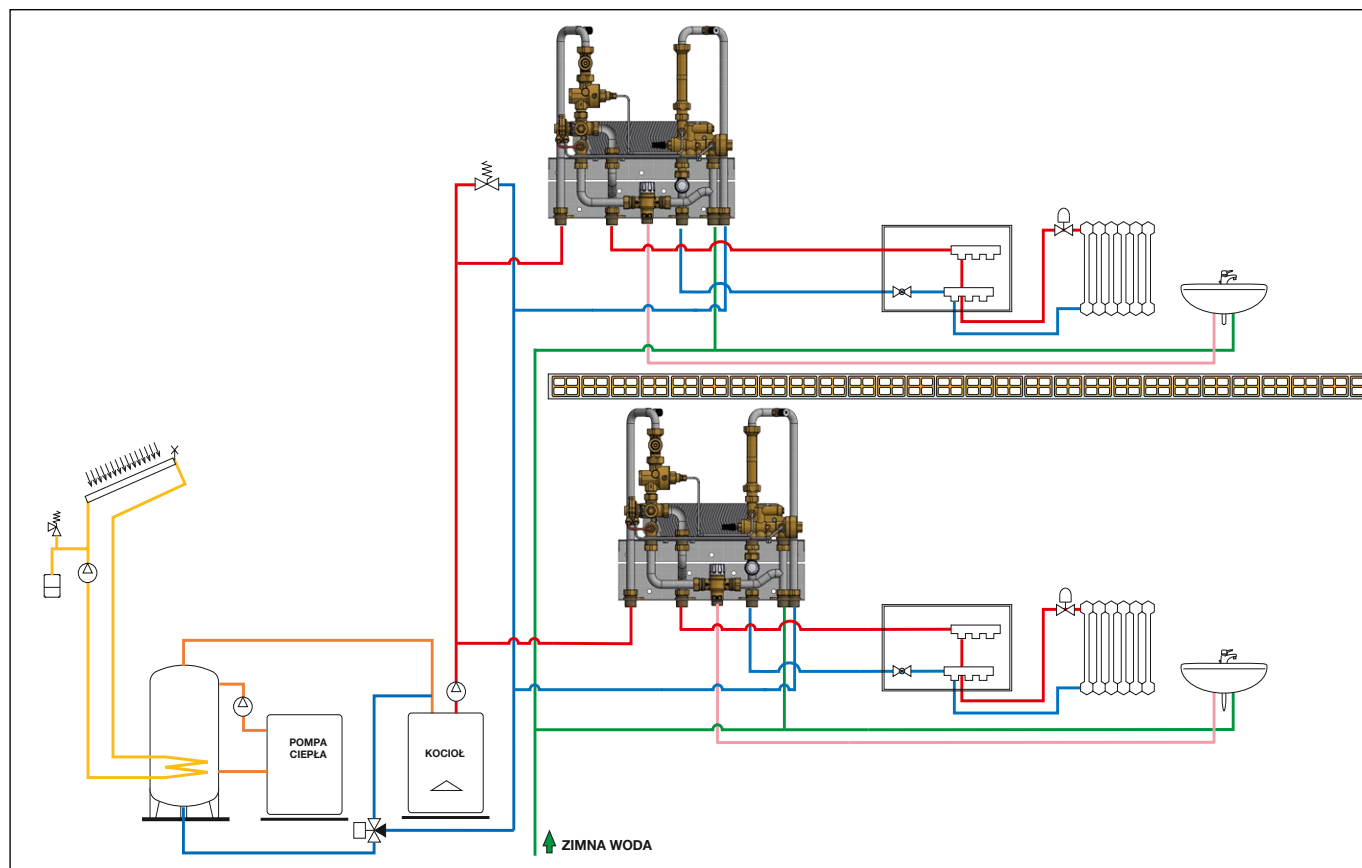
## Regulator różnicy ciśnienia

Stacja z serii SATK16315 jest wyposażona w regulator różnicy ciśnienia z kalibracją 30 kPa, który utrzymuje stałe ciśnienie różnicowe niezależnie od wahań ciśnienia w instalacji. W instalacjach zmiennoprzepływowych ciśnienie różnicowe nie jest w pełni kontrolowane, co może powodować hałas i zbyt wysokie prędkości przepływu.

Regulator różnicy ciśnienia jest dynamicznym urządzeniem równoważącym, które niweluje nadwyżki ciśnienia.



## Schemat instalacji



## SPECYFIKACJA PODSUMOWUJĄCA

### Kod SATK16315

Wysokoparametrowa stacja mieszkaniowa do ogrzewania oraz natychmiastowego przygotowania ciepłej wody użytkowej. W zestawie: zawór różnicowy priorytetu c.w.u., ręczny zawór regulacyjny z nastawą, płytowy wymiennik ciepła, regulator różnicy ciśnienia z kalibracją 30 kPa, termostatyczny zawór mieszający z funkcją antyopóźniową (zakres nastawy temperatury 35÷65 °C), filtr wstępny, zawór strefowy z siłownikiem termoelektrycznym ON/OFF. Wymiary 420 x 450 x 200 mm. Medium: woda, maksymalne stężenie glikolu 30 %. Maksymalna temperatura zasilania 85 °C. Maksymalne ciśnienie pracy: obieg pierwotny 10 bar, obieg c.w.u. 10 bar. Wymiennik c.w.u. moc nominalna: 40 kW. Natężenie przepływu c.w.u.: min 1,8 ± 0,3 l/min. Maksymalna różnica ciśnień: 2 bar. Materiały: elementy mosiężne EN 12165 CW617N; rury miedziane.

Zastrzegamy sobie prawo do wprowadzania zmian w produktach i zmian ich danych technicznych zawartych w niniejszej publikacji w jakimkolwiek czasie, bez wcześniejszego powiadomienia.