

Elektroniczny zawór mieszający LEGIOMIX® 2.0

Seria 6000 EST



Funkcja

Elektroniczny zawór mieszający łączy w sobie funkcjonalność mechanicznego termostaticznego zaworu mieszającego z wydajnością zarządzania zaworu elektronicznego. Termostaticzny zawór mieszający reaguje na wszelkie zmiany temperatury, ciśnienia i natężenia przepływu utrzymując stabilną temperaturę wody mieszanej. Zawór mieszający jest regulowany przy pomocy siłownika elektrycznego sterowanego sygnałem pochodzącym z regulatora, który zmienia nastawioną temperaturę wody mieszanej.

Regulator elektroniczny zlokalizowany bezpośrednio na siłowniku pozwala na zarządzanie temperaturą wody mieszanej w zależności od ustawionego programu, zarówno podczas normalnej pracy jak i w trakcie fazy dezynfekcji termicznej. Opcjonalny system gromadzenia danych umożliwia ciągłe rejestrowanie temperatury zasilania, powrotu, alarmów oraz funkcji, co jest przydatne do monitorowania stanu pracy całej instalacji. Dodatkowe styki przekaźników pozwalają na zarządzanie alarmami i urządzeniami zewnętrznymi na przykład ładowaniem zasobnika ciepłej wody lub pracą pompy cyrkulacyjnej. Regulator jest przystosowany do zdalnego zarządzania określonymi protokołami typu MODBUS, poprzez dodatkowe rozszerzenie do stosowania w systemach zarządzania budynkiem (BMS).



Zakres produktów

Seria 6000 EST Elektroniczny zawór mieszający _____ Średnice DN 15 (1/2"), DN 20 (3/4"), DN 25 (1"), DN 32 (1 1/4"), DN 40 (1 1/2"), DN 50 (2") GZ ze złączkami

Specyfikacja techniczna

Korpus zaworu

Materiały:
Korpus: stop mosiądzu odporny na odcynkowanie CR EN 1982 CC770S
Element zamykający: PPSG40
Uszczelnienia hydrauliczne: EPDM
Sprężyna: stal nierdzewna EN 10270-3 (AISI 302)
Zakres skali termometru: 0÷120 °C
Przyłącza: 1/2"÷2" GZ (ISO 10226-2) ze złączkami

Siłownik-regulator

Materiał:
Obudowa: czarny anty-UV
Pokrywy: czarny anty-UV
Zasilanie elektryczne: 230 V (AC) 50/60 Hz
Zużycie prądu: 6,5 VA
Zakres nastawy temperatury: 35÷65 °C
Zakres temperatury dezynfekcji: 50÷85 °C

Zakres temperatury otoczenia:

- Transport: -30÷70 °C EN 60721-3-2 Cl. 2K3 maks. wilgotność 95 %
- Praca: 0÷50 °C EN 60721-3-3 Cl. 3K3 maks. wilgotność 85 %
- Przechowywanie: -20÷70 °C EN 60721-3-1 Cl. 1K3 maks. wilgotność 95 %
Stopień ochrony: IP 54
Styki:
- Przełączniki: OUT1, OUT2, OUT3: 5(2) A / 250 V
- Cyfrowe wejścia: bez potencjału

Bezpieczniki: samoresetujące bez możliwości wymiany (tylko dla elementu regulacyjnego)
Baterie: CR2032 225 mAh - czas działania w przybliżeniu 1 rok (tylko do podtrzymania daty i godziny w przypadku braku zasilania elektrycznego)
Opcjonalna bateria: AA Lithium - czas działania w przybliżeniu 10 lat (tylko do podtrzymania daty i godziny w przypadku braku zasilania elektrycznego)

Zgodność z Dyrektywami: CE
Klasa izolacji: Klasa II

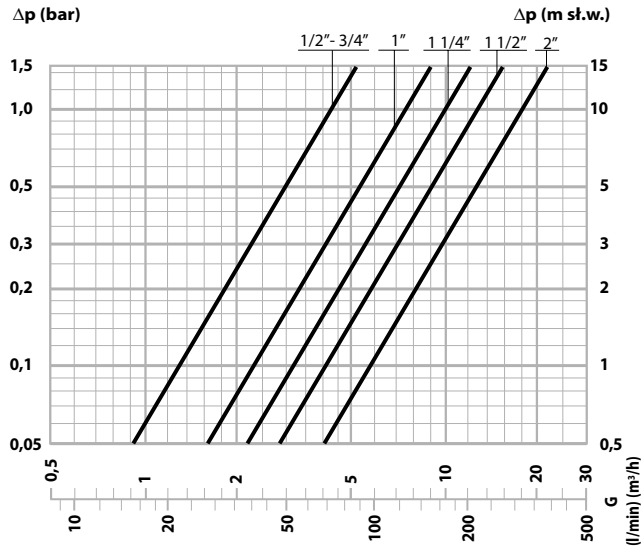
Czujnik temperatury

Korpus: stal nierdzewna
Typ opornika: NTC
Zakres temperatury pracy: -10÷125 °C
Opór: 10000 Ohm w 25 °C
Czas stały: 2,5
Maks. odległość czujnika dla zasilania lub cyrkulacji: 150 m przewód 2x1
250 m przewód 2x1,5

Wykonanie zaworu mieszającego

Dokładność: ± 2 °C
Maksymalne ciśnienie pracy (statyczne): 10 bar
Maksymalne ciśnienie pracy (dynamiczne): 5 bar
Maks. stosunek ciśnienia wlotowego (C/Z) lub (Z/C): 2:1
Maksymalna temperatura zasilania: 90 °C
Skala termometru: 0÷120 °C

Charakterystyka hydrauliczna

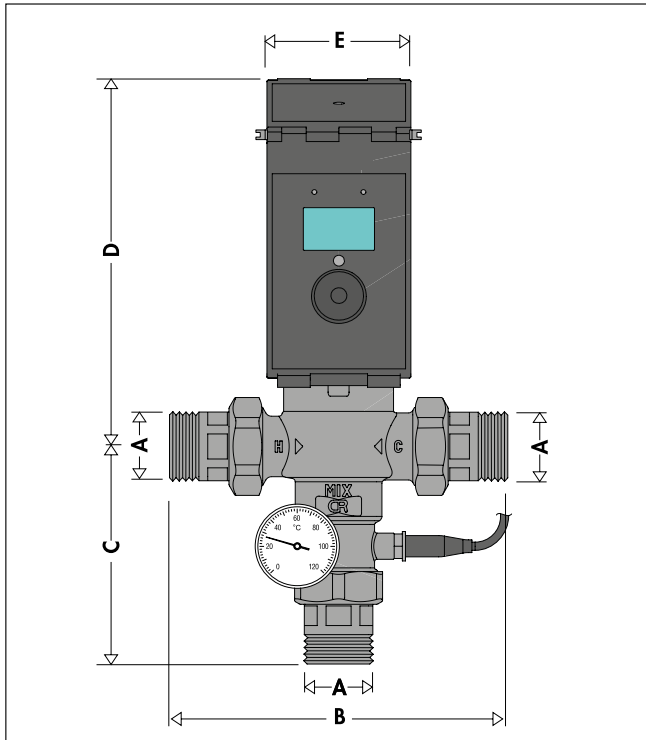


Średnica	1/2"	3/4"	1"	1 1/4"	1 1/2"	2"
Kv (m³/h)	4,3	4,3	7,6	10,0	13,0	18,0

Zalecane przepływy dla zapewnienia stabilnej pracy i dokładności ± 2 °C

Średnica	1/2"	3/4"	1"	1 1/4"	1 1/2"	2"
Min (m³/h)	0,6	0,6	1,2	1,5	1,5	2,0
Max (m³/h)	5,3	5,3	9,3	12,5	16,0	22,1

Wymiary



Kod	DN	A	B	C	D	E	Waga (kg)
600045	15	1/2"	157	130,5	217	88	3,0
600055	20	3/4"	157	130,5	217	88	3,0
600065	25	1"	209	134	220,5	88	4,1
600075	32	1 1/4"	209	134	220,5	88	4,7
600085	40	1 1/2"	242	159	224,5	88	5,5
600095	50	2"	262	179	229,5	88	6,2

Przeciwdziałanie Legionelli

W celu uniknięcia niebezpieczeństwa skażenia instalacji ciepłej wody użytkowej bakteriami Legionelli należy utrzymywać w zasobnikach ciepłej wody temperaturę przynajmniej 60 °C. Przy takiej temperaturze rozwój bakterii zostaje całkowicie zatrzymany.

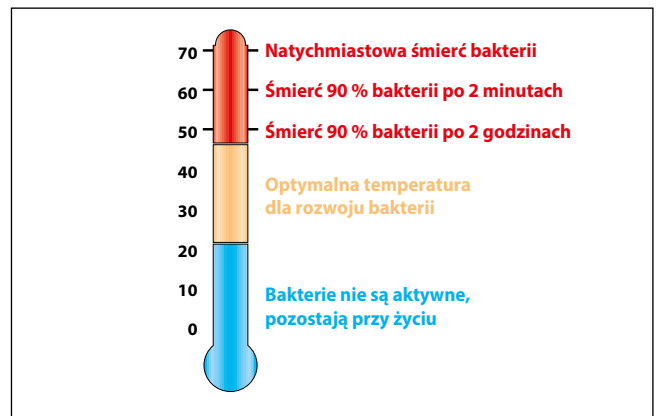
Taka temperatura może jednak stworzyć niebezpieczeństwo poparzeń. Należy zatem obniżyć temperaturę wody dostarczanej do użytkowników do bezpiecznego poziomu. Ponadto dezynfekcja termiczna powinna być przeprowadzana nie tylko w zasobniku, ale również w całej instalacji w odpowiednich odstępach czasowych.

Między innymi z takich właśnie powodów konieczny jest montaż elektronicznego zaworu mieszającego, który będzie mógł:

- obniżyć temperaturę ciepłej wody użytkowej w miejscu poboru do wartości bezpiecznej.
- utrzymywać temperaturę c.w.u. na stałym poziomie przy zmiennych warunkach temperatury i ciśnienia na wejściu do mieszacza.
- umożliwić zaprogramowanie dezynfekcji termicznej, jej czasu trwania oraz rozpoczęcia w okresie mniejszego użytkowania (np. w godzinach nocnych)
- umożliwić zdalne monitorowanie i zarządzanie instalacją ciepłej wody użytkowej, równocześnie pozwalając na ciągłe archiwizowanie temperatury.

Dezynfekcja termiczna

Wykres poniżej pokazuje jak zachowują się bakterie Legionella Pneumophila w zależności od temperatury wody w której się znajdują.



W celu wykonania prawidłowej dezynfekcji termicznej temperatura wody nie może być niższa niż 60 °C.

Zastosowanie

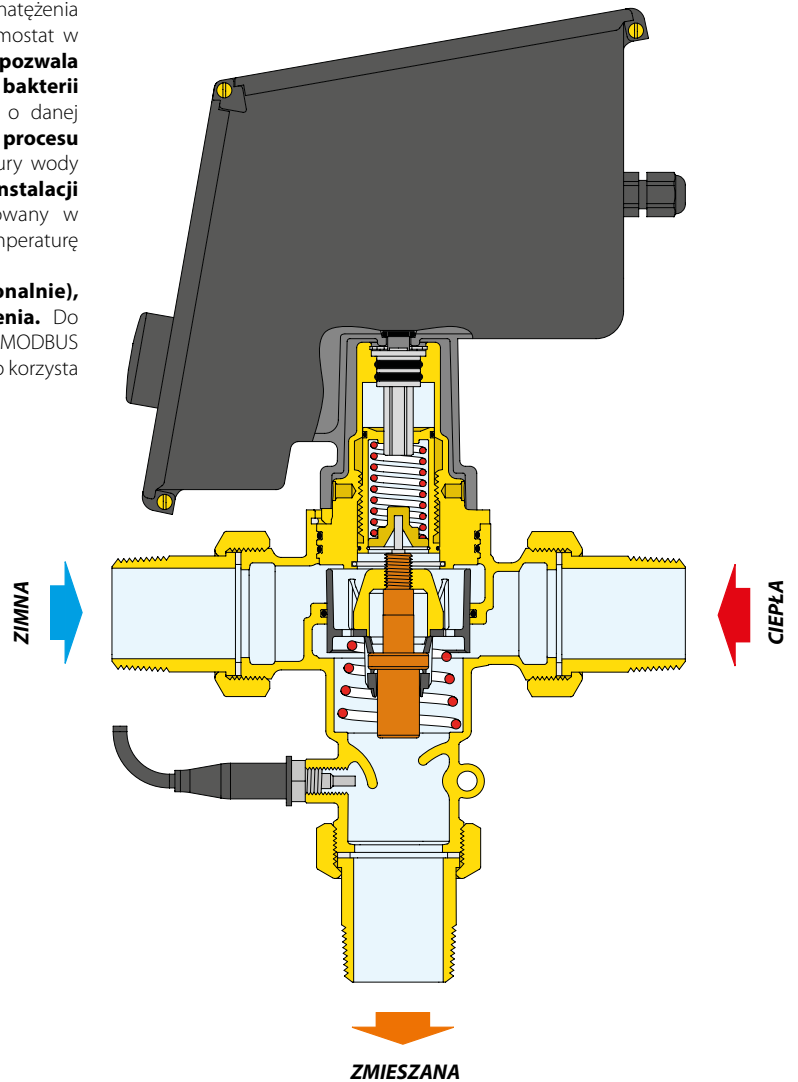
Elektroniczny zawór mieszający jest stosowany w instalacjach z centralnym przygotowaniem c.w.u. w obiektach takich jak szpitale, domy opieki, ośrodki sportowe, hotele, kempingi, uczelnie. W tego typu instalacjach przeciwdziałanie rozwojowi bakterii Legionelli powinno być prowadzone w sposób automatyczny w okresach najbardziej temu sprzyjających.

Tego typu instalacje w coraz większym stopniu wymagają zdalnego sterowania i ciągłej regulacji temperatury, aby zapewnić najwyższą skuteczność działania.

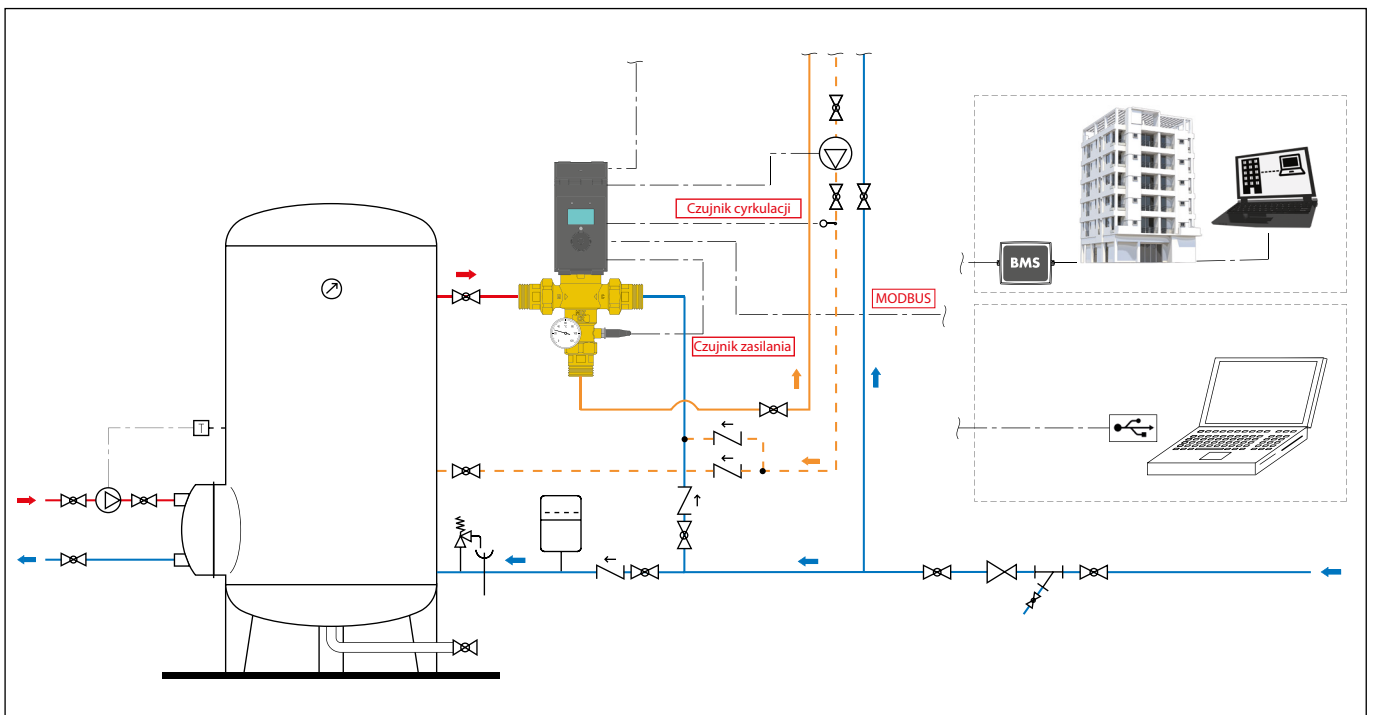
Zasada działania

Zawór zasilany jest ciepłą wodą pochodzącą z zasobnika oraz zimną wodą z sieci wodociągowej. Temperatura wody zmieszanej na wylocie zaworu jest mierzona za pomocą czujnika i kontrolowana za pomocą regulatora zarządzającego pracą silownika w taki sposób aby utrzymać wartość zadaną. Wahania temperatury spowodowane zmianami natężenia przepływu lub zmianami ciśnienia są kompensowane przez termostat w zaworze. **Urządzenie ma wbudowany cyfrowy zegar, który pozwala na ustawienie programów zapobiegających rozwojowi bakterii Legionelli.** Dezynfekcja termiczna przeprowadzana jest wodą o danej temperaturze przez określony czas. **Dla optymalnej kontroli procesu dezynfekcji** w instalacji może być konieczny pomiar temperatury wody powracającej przy pomocy czujnika zamontowanego w **instalacji cyrkulacji**. Czujnik wody powracającej może być zamontowany w dowolnym punkcie instalacji dzięki czemu można kontrolować temperaturę wody w całej instalacji lub w jej części.

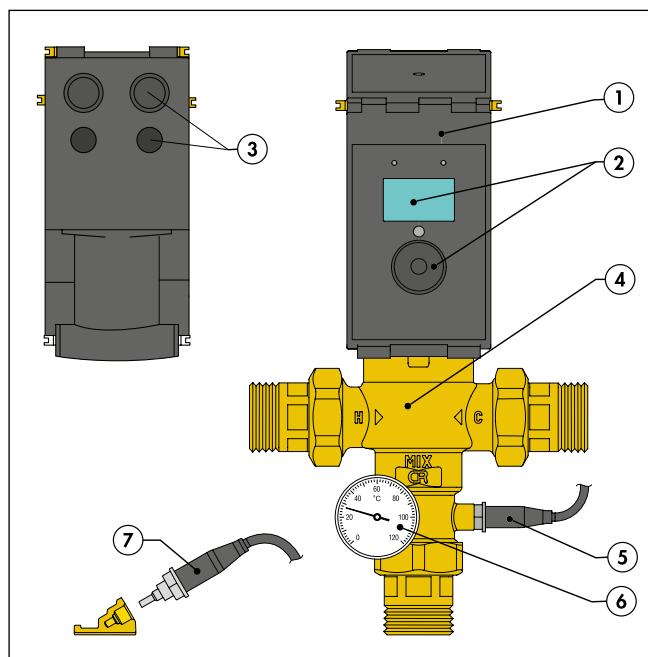
Urządzenie jest wyposażone w **interfejs RS-485 (opcjonalnie), z protokołem MODBUS, do odczytu i zdalnego ustawienia.** Do korzystania z urządzenia konieczne jest skonfigurowanie systemu MODBUS z adresami rejestrów wykorzystywanych przez urządzenie, z którego korzysta dedykowane oprogramowanie PC.



Schemat zastosowania



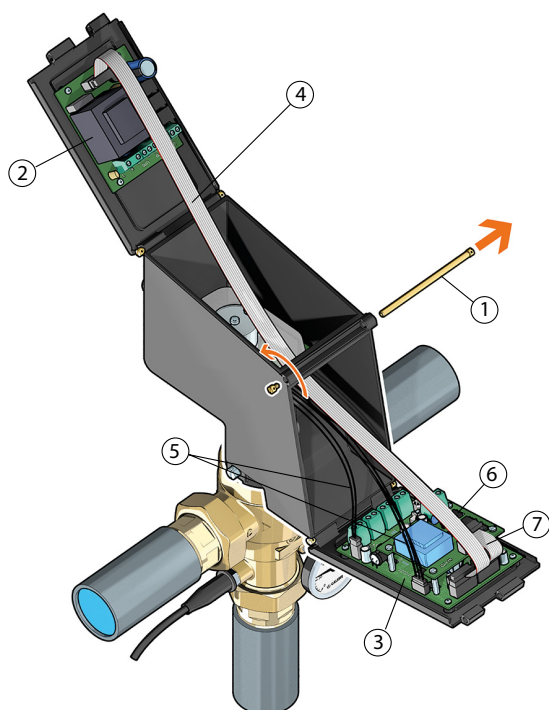
Elementy składowe



- 1 Cyfrowy regulator z silownikiem
- 2 Wyświetlacz LCD i pokrętko
- 3 Otwory do montażu przewodów
- 4 Korpus zaworu
- 5 Czujnik temperatury zmieszanej
- 6 Termometr wody zmieszanej
- 7 Czujnik temperatury i gniazdo montażu czujnika

Opis elementów elektronicznych

W obudowie znajdują się dwie płytki obwodów elektronicznych. Na płycie CS176 znajdują się elektryczne styki zasilające i przekaźnikowe natomiast na płycie CS180 styki połączeń sond i uruchomienia/zakończenie procesu dezynfekcji termicznej. Dostępna jest również płytka CS179 (opcja) pozwalająca na transmisję danych oraz zdalne sterowanie urządzeniem.

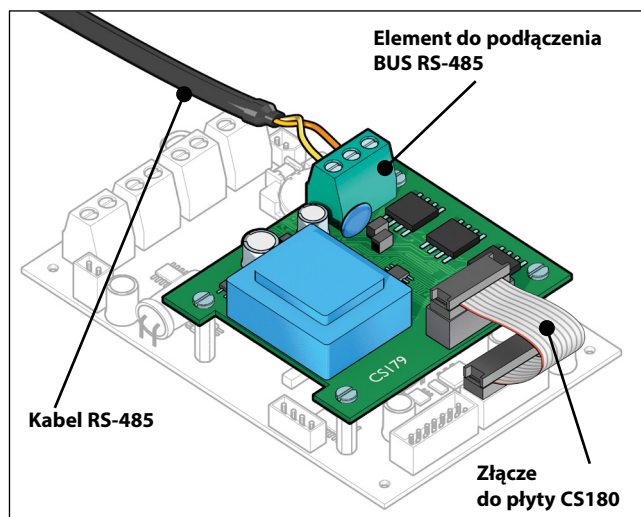


- 1 Element blokujący
- 2 Płytki zasilacza (CS176)
- 3 Płytki sterująca (CS180)
- 4 Wielobiegunowy kabel do podłączenia płytki
- 5 Przewody do podłączenia napędu*
- 6 RS-485 Płytki interfejsu (CS179) (OPCJA)
- 7 RS-485 Przewód łączący interfejsu (OPCJA)

* zmontowane w fabryce

Zapis danych

Urządzenie, za pomocą płytki transmisji danych CS179 (opcja) pozwala na rejestrowanie temperatury zasilania, temperatury powrotu, alarmów i statusu, co jest niezwykle przydatne do monitorowania stanu pracy urządzenia. Istnieje możliwość wyeksportowania zgromadzonych danych za pośrednictwem komputera. Dodatkowo urządzenie posiada zapis nieprawidłowo przeprowadzonych procesów dezynfekcji. (ostatnie 10 procesów jest zapisywane). Urządzenie jest przystosowane do zdalnego sterowania za pomocą określonego protokołu transmisji MODBUS, do stosowania w systemach zarządzania budynkiem (BMS).

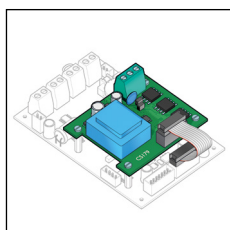


- Element do podłączenia BUS RS-485
- Kabel RS-485
- Złącze do płytki CS180

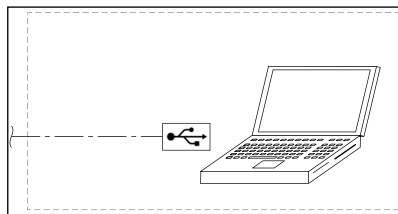


Kod 600001 – Opcjonalna płytki CS179 i zapis danych

Po zainstalowaniu płytki CS179 na urządzeniu możliwe będzie zarządzanie urządzeniem za pomocą określonego protokołu transmisji MODBUS do stosowania w systemach zarządzania budynkiem (BMS). Pakiet zawiera opcjonalną płytę CS179, kabel przyłączeniowy do karty CS180 i rejestry.

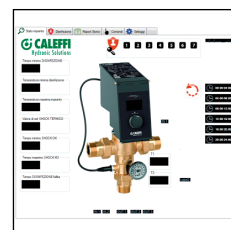


REGISTRI IN LETTURA	DESCRIZIONE
000001	temperatura wody z mieszanej
000002	temperatura wody z ogrzewania
000003	temperatura wody z chłodzenia
000004	temperatura wody z podgrzewania
000005	temperatura wody z podgrzewania
000006	temperatura wody z podgrzewania
000007	temperatura wody z podgrzewania
000008	temperatura wody z podgrzewania
000009	temperatura wody z podgrzewania
000010	temperatura wody z podgrzewania
000011	temperatura wody z podgrzewania
000012	temperatura wody z podgrzewania
000013	temperatura wody z podgrzewania
000014	temperatura wody z podgrzewania
000015	temperatura wody z podgrzewania
000016	temperatura wody z podgrzewania
000017	temperatura wody z podgrzewania
000018	temperatura wody z podgrzewania
000019	temperatura wody z podgrzewania
000020	temperatura wody z podgrzewania
000021	temperatura wody z podgrzewania
000022	temperatura wody z podgrzewania
000023	temperatura wody z podgrzewania
000024	temperatura wody z podgrzewania
000025	temperatura wody z podgrzewania
000026	temperatura wody z podgrzewania
000027	temperatura wody z podgrzewania
000028	temperatura wody z podgrzewania
000029	temperatura wody z podgrzewania
000030	temperatura wody z podgrzewania
000031	temperatura wody z podgrzewania
000032	temperatura wody z podgrzewania
000033	temperatura wody z podgrzewania
000034	temperatura wody z podgrzewania
000035	temperatura wody z podgrzewania
000036	temperatura wody z podgrzewania
000037	temperatura wody z podgrzewania
000038	temperatura wody z podgrzewania
000039	temperatura wody z podgrzewania
000040	temperatura wody z podgrzewania
000041	temperatura wody z podgrzewania
000042	temperatura wody z podgrzewania
000043	temperatura wody z podgrzewania
000044	temperatura wody z podgrzewania
000045	temperatura wody z podgrzewania
000046	temperatura wody z podgrzewania
000047	temperatura wody z podgrzewania
000048	temperatura wody z podgrzewania
000049	temperatura wody z podgrzewania
000050	temperatura wody z podgrzewania
000051	temperatura wody z podgrzewania
000052	temperatura wody z podgrzewania
000053	temperatura wody z podgrzewania
000054	temperatura wody z podgrzewania
000055	temperatura wody z podgrzewania
000056	temperatura wody z podgrzewania
000057	temperatura wody z podgrzewania
000058	temperatura wody z podgrzewania
000059	temperatura wody z podgrzewania
000060	temperatura wody z podgrzewania
000061	temperatura wody z podgrzewania
000062	temperatura wody z podgrzewania
000063	temperatura wody z podgrzewania
000064	temperatura wody z podgrzewania
000065	temperatura wody z podgrzewania
000066	temperatura wody z podgrzewania
000067	temperatura wody z podgrzewania
000068	temperatura wody z podgrzewania
000069	temperatura wody z podgrzewania
000070	temperatura wody z podgrzewania
000071	temperatura wody z podgrzewania
000072	temperatura wody z podgrzewania
000073	temperatura wody z podgrzewania
000074	temperatura wody z podgrzewania
000075	temperatura wody z podgrzewania
000076	temperatura wody z podgrzewania
000077	temperatura wody z podgrzewania
000078	temperatura wody z podgrzewania
000079	temperatura wody z podgrzewania
000080	temperatura wody z podgrzewania
000081	temperatura wody z podgrzewania
000082	temperatura wody z podgrzewania
000083	temperatura wody z podgrzewania
000084	temperatura wody z podgrzewania
000085	temperatura wody z podgrzewania
000086	temperatura wody z podgrzewania
000087	temperatura wody z podgrzewania
000088	temperatura wody z podgrzewania
000089	temperatura wody z podgrzewania
000090	temperatura wody z podgrzewania
000091	temperatura wody z podgrzewania
000092	temperatura wody z podgrzewania
000093	temperatura wody z podgrzewania
000094	temperatura wody z podgrzewania
000095	temperatura wody z podgrzewania
000096	temperatura wody z podgrzewania
000097	temperatura wody z podgrzewania
000098	temperatura wody z podgrzewania
000099	temperatura wody z podgrzewania



Kod 600002 - Kabel USB RS-485 i oprogramowanie Caleffi

Za pomocą kabla z interfejsem USB RS-485 i oprogramowaniem Caleffi zawartym w pakiecie możliwe jest zarządzanie urządzeniem z komputera.



Stan pracy

W zależności od czasów i programów, które zostały ustawione, urządzenie może być w jednym z następujących trybów pracy:

- **Regulacja**
- **Dezynfekcja**
- **Szok termiczny***
- **Całkowite zamknięcie i otwarcie**

* (ta funkcja ma pierwszeństwo przed dezynfekcją / regulacją).

W przypadku anomalii urządzenie zarządza i sygnalizuje alarm próbując ustawić go w stan bezpieczeństwa dla użytkownika. Urządzenie jest wyposażone w baterię która utrzymuje działanie zegara w przypadku awarii zasilania elektrycznego.

Regulacja

Układ elektroniczny reguluje temperaturę za pomocą siłownika tak aby osiągnąć wymaganą nastawę. Elektroniczny siłownik dostosowuje przepływ aby temperatura była wyśrodkowana w odpowiednim zakresie roboczym w którym element termostatyczny dokonuje precyzyjnie, dynamicznej regulacji. Temperatura wody zmieszanej ustawiana jest za pomocą regulatora. System zarządzania w sposób ciągły sprawdza przy pomocy czujnika temperaturę wody zmieszanej, jeśli wartość odbiega znacząco od wartości ustawionej dokonywana jest korekta ustawienia za pomocą siłownika. Czujnik wody powrotnej (jeśli jest zamontowany) nie jest wykorzystywany do regulacji temperatury wody zmieszanej.

Dezynfekcja

W tym trybie urządzenie przeprowadza dezynfekcję termiczną polegającą na podniesieniu temperatury wody do określonej wartości i jej utrzymania przez wymagany okres czasu.

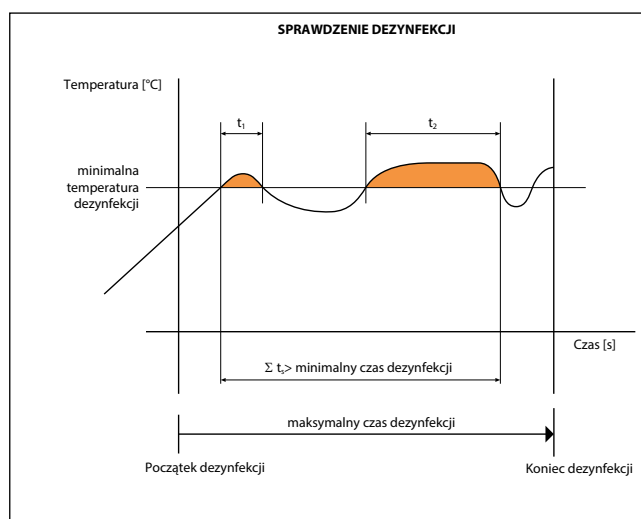
Możliwość zaprogramowania:

- Dnia tygodnia w którym ma być przeprowadzona dezynfekcja
- Minimalnej temperatury dezynfekcji
- Czasu rozpoczęcia dezynfekcji
- Minimalnego czasu utrzymania temperatury powyżej wymaganej dla dezynfekcji w celu oceny poprawności procesu
- Maksymalnego czasu w którym można wykonać dezynfekcję

Procedura dezynfekcji może być:

- Zaprogramowana: rozpoczyna się w ustawionych dniach i godzinach
- Aktywowana przez regulator: może być kontrolowana przez regulator poprzez „Podmenu sterowania” lub poprzez dodatkową płytkę
- Aktywowana przez wlot IN1

Dezynfekcja w trakcie, przekaźnik OUT3 i pompa cyrkulacyjna i przekaźnik zarządzający OUT2 jest zawsze aktywny. W przypadku kiedy temperatura dezynfekcji nie jest utrzymywana odpowiednio długo i maksymalny czas został przekroczony, dezynfekcja zostanie zapisana jako nieprawidłowo przeprowadzona i zasygnalizowana odpowiednim alarmem.



Szok termiczny

Tryb szoku termicznego może być regulowany przez urządzenie z „Podmenu sterowania” lub zdalnie za pomocą dodatkowej płytki. W tym trybie urządzenie podnosi temperaturę zasilania do ustawionej wartości przez określony czas. Dezynfekcja w trakcie przekaźnik OUT3 i pompa cyrkulacyjna i przekaźnik zarządzający OUT2 jest zawsze aktywny.

Całkowite zamknięcie i otwarcie

W trybie całkowitego zamknięcia urządzenie całkowicie zamyka śrubę regulacyjną, aby sprawdzić prawidłowe fazowanie między siłownikiem, a zaworem. W trybie całkowitego otwarcia urządzenie całkowicie otwiera śrubę regulacyjną, dzięki czemu może sprawdzić cały skok (stan potencjalnie niebezpieczny wskazuje stała czerwona dioda LED). Całkowite otwarcie i zamknięcie jest aktywowane podczas instalacji lub po wykonaniu „Resetu alarmów”.

Reset

W menu dostępna jest opcja pozwalająca na zresetowanie ustawień początkowych. Historia pracy nie jest usuwana.

Test

Urządzenie wykonuje pełne ruchy w celu sprawdzenia, czy podczas otwierania i zamykania siłownika nie występują żadne przeszkody. W dowolnym momencie można przerwać funkcję testową, naciskając pokrętkę.

Programy dezynfekcji:

Istnieje możliwość wyboru programu w zależności od rodzaju instalacji i sposobu zarządzania:

Rodzaj dezynfekcji z zastosowanym czujnikiem na zasilaniu T1	
Kod Dezynfekcji	Objaśnienie
d1	Dezynfekcja przeprowadzona przy maksymalnej dostępnej temperaturze zasilania, ograniczonej do maksymalnej dozwolonej temperatury dla danej instalacji (T1 Hi). Kontrola dezynfekcji przeprowadzona przy pomocy czujnika T1.
d2	Dezynfekcja przeprowadzana przy minimalnej temperaturze dezynfekcji (diS °C). Kontrola dezynfekcji przeprowadzona przy pomocy czujnika T1

Rodzaj dezynfekcji z zastosowanym czujnikiem na cyrkulacji T2	
Kod Dezynfekcji	Objaśnienie
d1	Dezynfekcja przeprowadzona przy maksymalnej dostępnej temperaturze zasilania, ograniczonej do maksymalnej dozwolonej temperatury dla danej instalacji (T1 Hi). Kontrola dezynfekcji przeprowadzona przy pomocy czujnika T2.
d2 (domyślna)	Dezynfekcja przy temperaturze zasilania obliczonej na podstawie temperatury powrotu T2. Kontrola dezynfekcji przeprowadzona przy pomocy czujnika T2.

Dezynfekcja jest uważana za zakończoną pomyślnie, gdy temperatura odczytana przy pomocy aktywnego czujnika pozostaje powyżej minimalnej temperatury dezynfekcji (diS °C) przez minimalny ustawiony czas (tmin diS) w maksymalnym limicie czasu (tHi diS).

FUNKCJA ECO	
Funkcja ECO nie bierze pod uwagę minimalnego czasu dezynfekcji, ale oblicza ją na podstawie rzeczywistych temperatur zgodnie z poniższą tabelą. Jeśli temperatura spadnie poniżej 60 °C, odliczanie czasu rozpoczyna się od początku.	
Temperatura [°C]	Czas [min]
60	36
65	18
70	12
Funkcja ECO ma zastosowanie do wszystkich trybów dezynfekcji, przed użyciem tego trybu należy sprawdzić, czy proponowane czasy dezynfekcji są zgodne z obowiązującymi przepisami.	

Przykład z wyłączoną funkcją ECO.

Kod dezynfekcji: d1
 Temperatura zasilania = Maksymalna dostępna temperatura
 Minimalny czas dezynfekcji = minimalny czas dezynfekcji w temperaturze diS °C = 30'

Dezynfekcję uznaje się za przeprowadzoną prawidłowo jeśli: $\sum t_i \geq t_{min\ diS}$

Przykład z włączoną funkcją ECO.

Kod dezynfekcji: d1 - funkcja ECO
 Temperatura zasilania = Maksymalna dostępna temperatura
 Minimalny czas dezynfekcji = automatyczne sprawdzenie

Przedział gdzie liczony jest czas

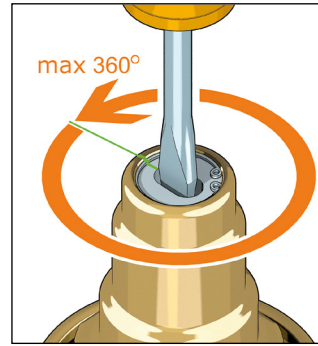
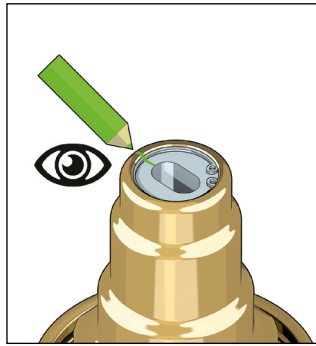
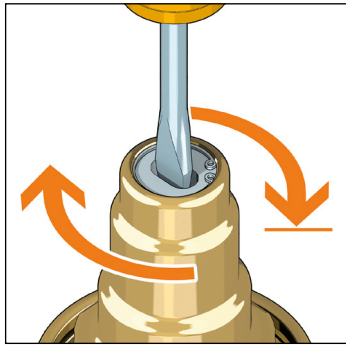
Kiedy temperatura spadnie poniżej 60 °C, odliczanie zatrzyma się i wznowi od zera, gdy powróci powyżej tej wartości.

Dezynfekcję uznaje się za przeprowadzoną prawidłowo jeśli:

- Temperatura zasilania $\geq 60\ ^\circ\text{C}$ \rightarrow minimalny czas = 36'
- Temperatura zasilania $\geq 65\ ^\circ\text{C}$ \rightarrow minimalny czas = 18'
- Temperatura zasilania $\geq 70\ ^\circ\text{C}$ \rightarrow minimalny czas = 12'

Ręczne ustawienie

W przypadku uszkodzenia siłownika lub zaniku zasilania istnieje możliwość ręcznego ustawienia temperatury. W celu ustawienia temperatury należy:

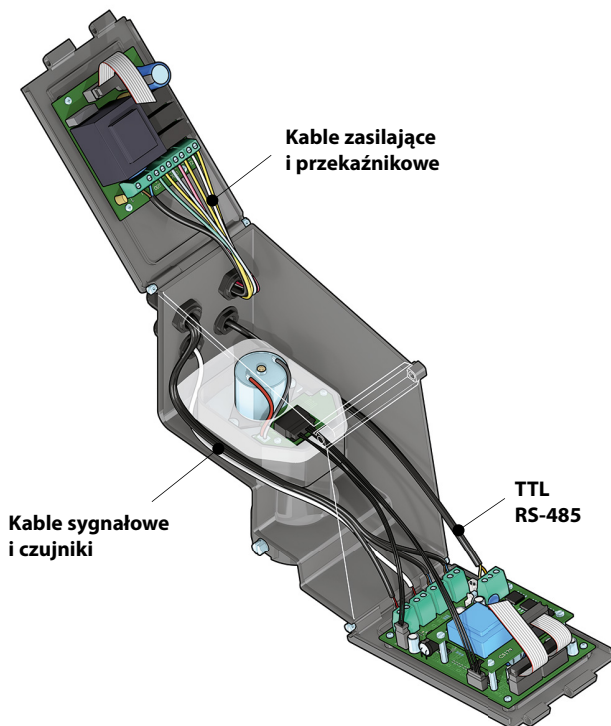


- Odkręcić do oporu (zgodnie z kierunkiem ruchu wskazówek zegara)
- Zanzaczyć punkt odniesienia
- Ustawić wymaganą temperaturę odczytując przy pomocy odpowiednich elementów (wykonać maksymalnie 1 obrót)

Zawór wyposażony jest w funkcję zabezpieczenia termicznego, oznacza to że w przypadku awarii zasilania zimnej wody natychmiastowo odcinany jest dopływ wody gorącej. W przypadku awarii zasilania ciepłej wody odcinany jest dopływ wody zimnej do zaworu.

Okablowanie i ułożenie przewodów

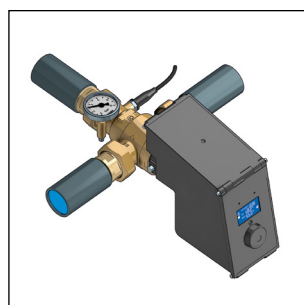
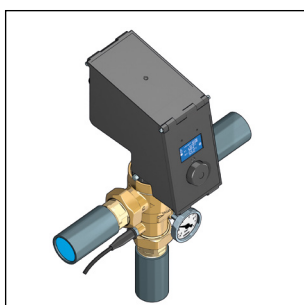
Schemat poniżej przedstawia przykład możliwego rozmieszczenia kabli i ich przejścia przez uszczelnienia.



Rozmieszczenie połączeń: połączenia nie mogą powodować naprężeń na płytce drukowanej.

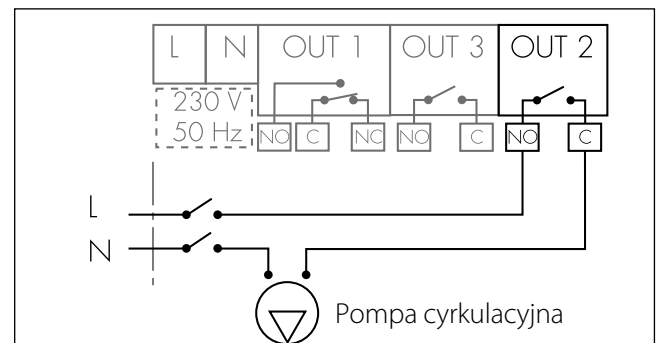
Ustawienie wyświetlacza

Aby ułatwić odczyt z wyświetlacza, możliwa jest zmiana ustawienia obudowy. Procedurę zmiany należy wykonać zgodnie z instrukcją obsługi H0002123.

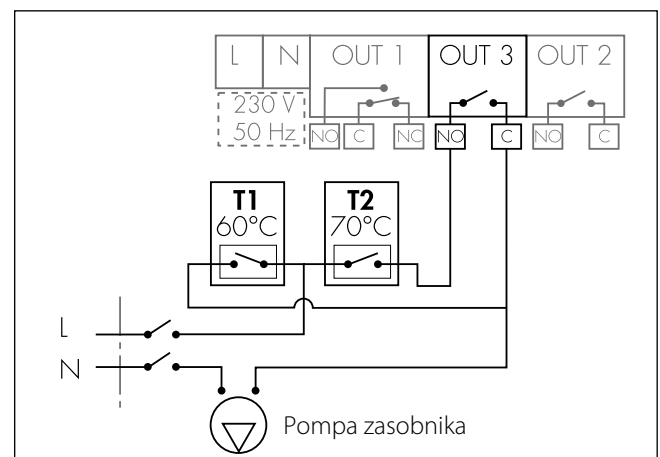


Styk przekaźnika dla pompy recyrkulacyjnej i termostatu drugiego zasobnika oraz zarządzania alarmami

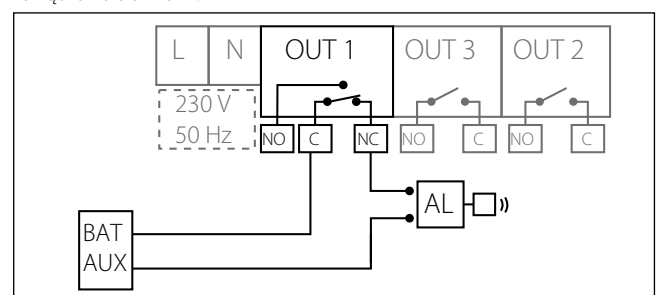
Poniżej przedstawiono schemat elektryczny podłączenia przekaźnika OUT 2 do zarządzania pompą recyrkulacyjną. Urządzenie zawiera zegar cyfrowy używany do zarządzania pompą recyrkulacyjną zgodnie z wcześniej ustawionymi przedziałami czasowymi.



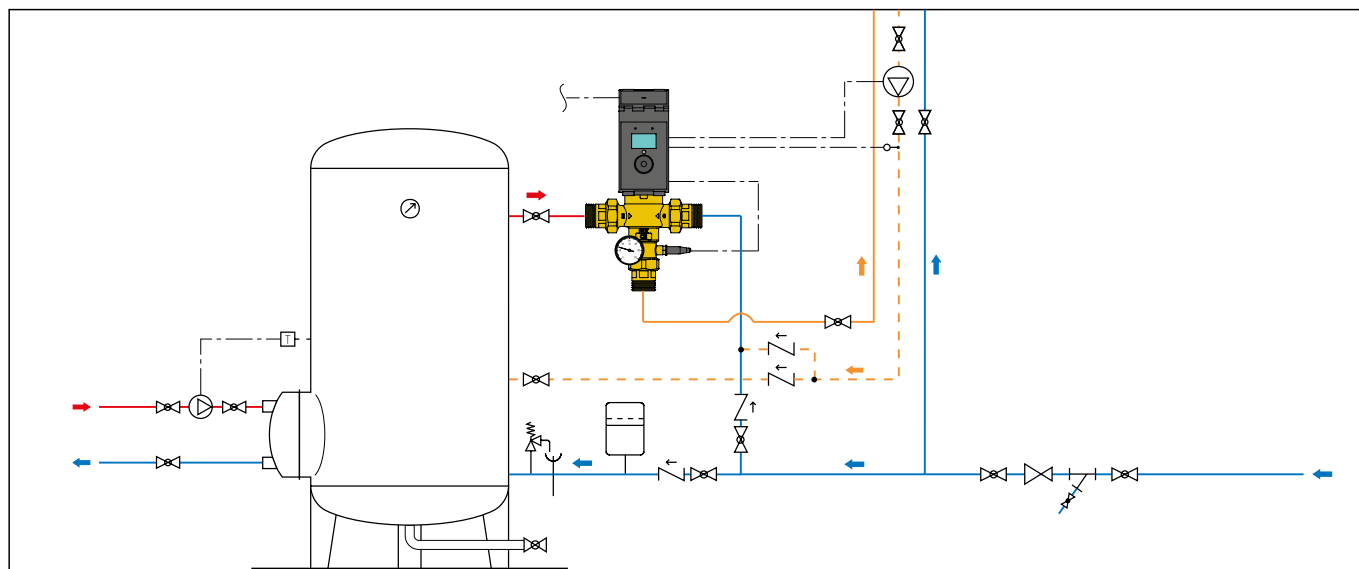
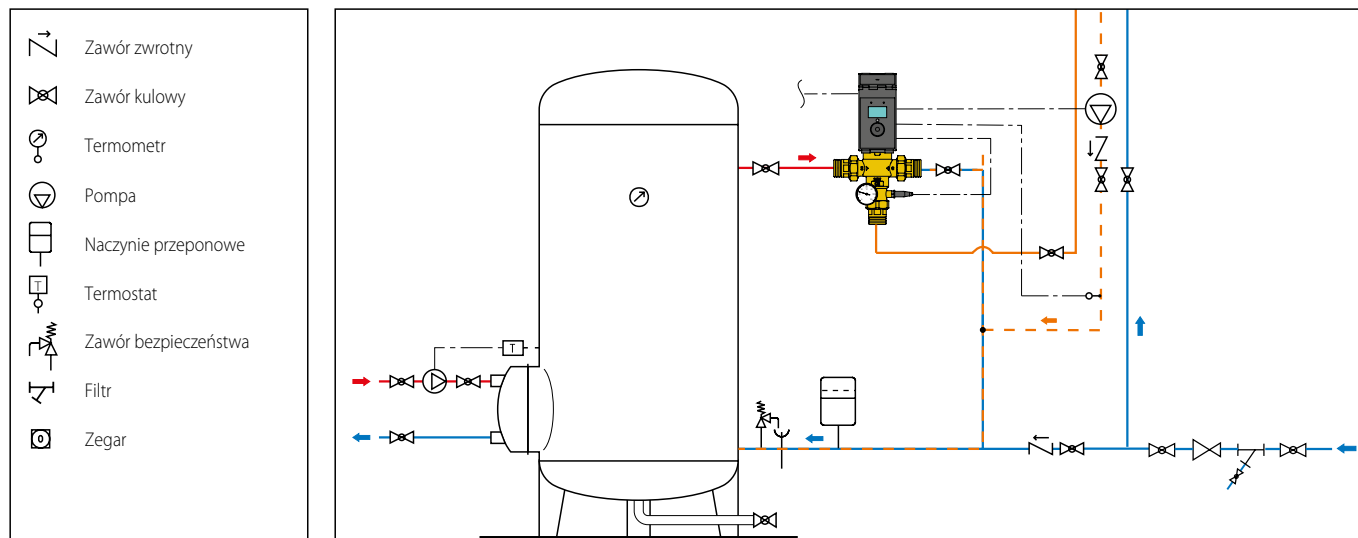
Poniżej przedstawiono schemat podłączenia przekaźnika OUT 3 dla zarządzania termostatem drugiego zasobnika.



Poniżej przedstawiono schemat podłączenia przekaźnika OUT 1 do zarządzania alarmami.



Schematy montażowe



SPECYFIKACJA PODSUMOWUJĄCA

LEGIOMIX® 2.0 seria 6000 EST

Elektryczny zawór mieszający z możliwością zarządzania procesem dezynfekcji. Zawiera: Korpus zaworu. Przyłącza ciepłej i zimnej wody gwintowane 1/2" GZ (od 1/2" do 2") ze złączkami, przyłącze wody zmieszanej 1/2" GW (od 1/2" do 2"). Korpus z mosiądzu odpornego na odcynkowanie. Element zamykający z PPSG40. Uszczelnienia hydrauliczne z EPDM. Siłownik-regulator Pokrywy z PAG6G30 zabezpieczonego przed promieniowaniem UV. Zasilanie elektryczne 230 V (AC)-50/60 Hz. Zużycie prądu 6,5 VA. Stopień ochrony IP 54. Zakres nastawy temperatury 35÷65 °C. Zakres temperatury dezynfekcji 50÷85 °C. Zawór mieszający. Maksymalne ciśnienie pracy (dynamiczne) 5 bar. Maksymalne ciśnienie pracy (statyczne) 10 bar. Maksymalna temperatura zasilania 90 °C. Zakres temperatury termometru 0÷120 °C. Dokładność ± 2 °C. Maksymalny stosunek ciśnienia wlotowego (C/Z lub Z/C) z G = 0,5 Kv, 2:1. Zgodny z dyrektywami EC.

600001

Opcjonalna płytką do zapisu danych.

600002

Kabel RS-485/USB oraz oprogramowanie Caleffi.

Zastrzegamy sobie prawo do wprowadzania zmian w produktach i zmian ich danych technicznych zawartych w niniejszej publikacji w jakimkolwiek czasie, bez wcześniejszego powiadomienia.