

# Zawór bezpieczeństwa dla instalacji solarnych

Seria 253

**CALEFFI  
SOLAR**



## Ogólnie

Zawory bezpieczeństwa produkowane przez firmę Caleffi zgodnie są z wymaganiami bezpieczeństwa określonymi przez Dyrektywę 2014/68/UE Parlamentu Europejskiego i Rady Unii Europejskiej.

## Funkcja

Zawory bezpieczeństwa są najczęściej używane do kontroli ciśnienia w kotłach w instalacjach centralnego ogrzewania, w zasobnikach c.w.u. w instalacjach wodociągowych, jak również w innych instalacjach wodnych. W momencie, gdy ciśnienie w instalacji osiągnie wartość ustawioną na zaworze bezpieczeństwa, zawór zostanie otwarty, a ciśnienie uwolnione do atmosfery, co zapobiega osiągnięciu ciśnienia w instalacji, które mogłoby spowodować uszkodzenie kolektorów słonecznych lub innych elementów.

Ta seria zaworów została wyprodukowana i posiada certyfikat do pracy w wysokiej temperaturze i z roztworami glikolu.



## Zakres produktów

Seria 253 Zawór bezpieczeństwa dla instalacji solarnych średnice 1/2" GW x 3/4" GW; 3/4" GW x 1" GW"

## Charakterystyka hydrauliczna

### Materiały

Korpus: mosiądz, EN 12165 CW 617N, chromowany  
Trzpień kontrolny: mosiądz EN 12164 CW614N  
Uszczelnienie elementu zamykającego: elastomer o wysokiej odporności temperaturowej  
Sprężyna: stal 3823  
Pokrętko kontrolne: PA6G30

### Wykonanie

Medium: woda, roztwory glikolu  
Maksymalne stężenie glikolu: 50%

Ciśnienie nominalne: PN 10  
Ciśnienie otwarcia: 10%  
Ciśnienie zamknięcia: 20%

Moc upustowa: 1/2" - 50 kW  
3/4" - 100 kW

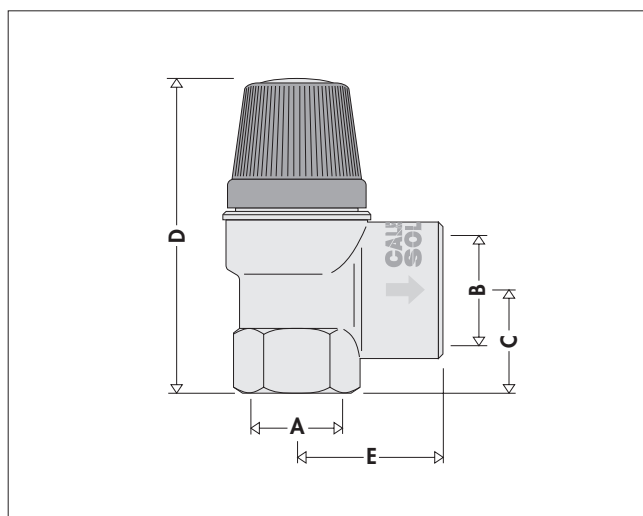
Kod	253042	253043	253044	253046	253048	253040
	253052	253053	253054	253056	253058	253050
Nastawa	2,5 bar	3 bar	4 bar	6 bar	8 bar	10 bar

Zakres temperatury pracy: -30÷160°C

Kategoria PED: IV  
Certyfikat: TÜV zgodnie TRD 721 z SV 100 7.7

Przyłącza: 1/2" GW x 3/4" GW  
3/4" GW x 1" GW

## Wymiary



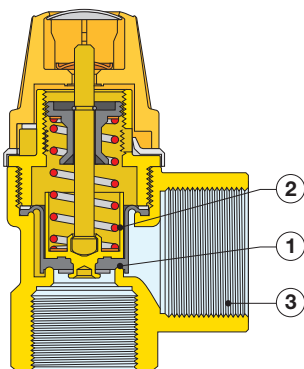
Kod	A	B	C	D	E	Waga (kg)
25304.	1/2"	3/4"	24	70	33,5	0,22
25305.	3/4"	1"	30	80	36,5	0,32

### Zasada działania

Element zamykający (1) utrzymywany w pozycji zamkniętej przez siłę nacisku sprężyny (2), unosi się w momencie osiągnięcia nastawionego ciśnienia, otwierając otwór upustowy. Ciśnienie otwarcia zaworu powinno być ustalone zgodnie z wymaganiami instalacji.

Średnica otworu upustowego (3) jest taka sama lub większa niż średnica zaworu, aby ułatwić rozładowanie nadmiaru ciśnienia.

Podczas zmniejszania się ciśnienia element zamykający stopniowo powraca do swojego pierwotnego położenia.

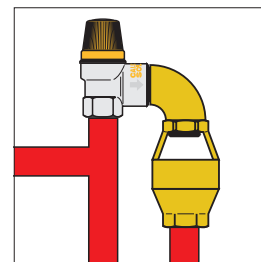


### Przewód upustowy

Przewód spustowy zaworu bezpieczeństwa musi być zamontowany w taki sposób aby nie zakłócać pracy zaworu, oraz nie spowodować uszkodzenia lub poparzenia.

Zgodnie z obowiązującymi przepisami zrzut czynnika podczas zadziałania zaworu musi być widoczny czynnik musi być odprowadzony do odpowiedniego zbiornika.

Jak pokazano na schemacie zaleca się montaż lejka upustowego na przewodzie spustowym.



### Szczegóły konstrukcyjne

W instalacjach solarnych obieg pierwotny pracuje z wysoką temperaturą, czynnik grzewczy w tym obiegu jest mieszaniną wody i roztworu glikolu, z tego powodu element zamykający zaworu został wykonany z elastomeru o wysokiej odporności.

Pokrętko zaworu zostało wykonane z materiału odpornego na wysoką temperaturę i promieniowanie UV w przypadku montażu na zewnątrz budynku.

Chromowane

Korpus zaworu jest chromowany aby zabezpieczyć go przed wpływem czynników atmosferycznych w przypadku montażu na zewnątrz budynku.

### Certyfikacja

Zawory do instalacji solarnych z serii 253 posiadają certyfikat wydany przez TÜV zgodności z normą SV 100 Ed. 10.01 par. 7.7.

### Instalacja

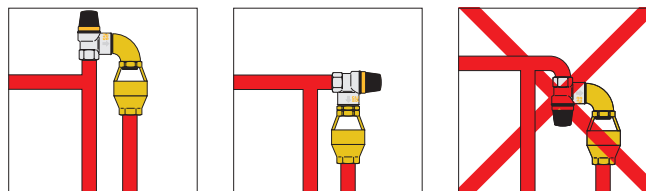
Zawory bezpieczeństwa dla instalacji solarnych należy montować w pobliżu miejsca napełniania instalacji, przed naczyniem przeponowym.

Należy upewnić się że pomiędzy zaworem bezpieczeństwa a instalacją nie ma zamontowanych zaworów odcinających.

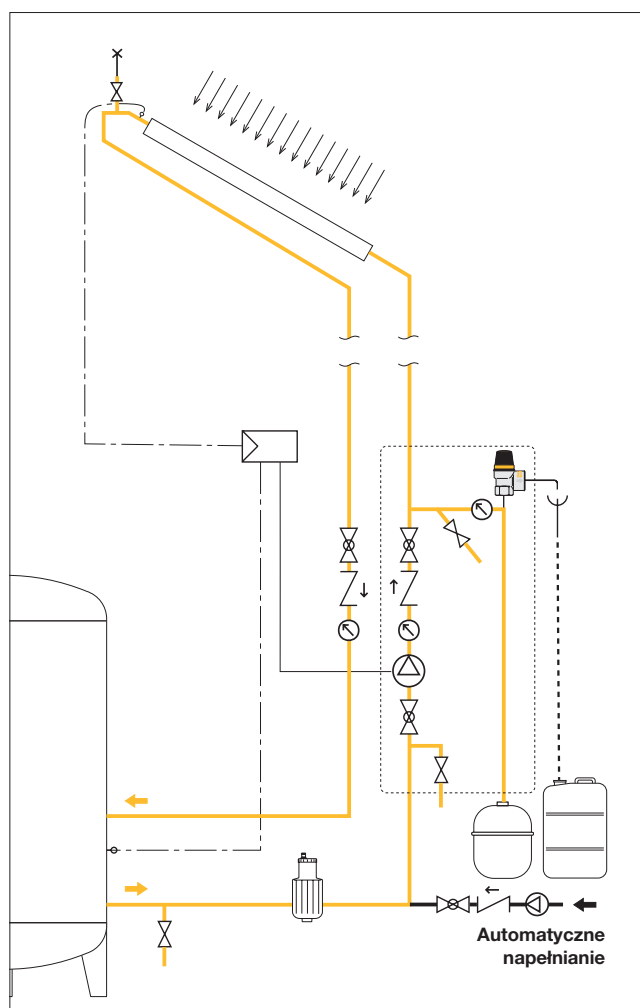
Zawór może być zamontowany w pozycji pionowej lub poziomej, zabrania się montażu „do góry nogami”.

Taki sposób zamontowania zapobiega odkładaniu się zanieczyszczeń które mogłyby spowodować nieprawidłową pracę zaworu.

Zawór należy zamontować zgodnie z kierunkiem przepływu wskazanym strzałką na korpusie zaworu.



### Schemat zastosowania



## SPECYFIKACJA PODSUMOWUJĄCA

### Seria 253

Zawór bezpieczeństwa dla instalacji solarnych. Posiada znak CE zgodny z Dyrektywą 2014/68/UE. Posiada certyfikat TÜV dla instalacji solarnych. Przyłącza gwintowane 1/2" GW x 3/4" GW. Korpus z mosiądzu. Chromowany. Membrana i uszczelnienie elementu zamykającego z elastomeru o wysokiej odporności. Sprężyna ze stali UNI 3823. Pokrętko kontrolne z P A6G30. Zakres temperatury pracy -30÷160°C. Ciśnienie nominalne PN 10. Nastawa fabryczna 3 bar (3, 4, 6, 8, 10 bar). Medium: woda i roztwory glikolu. Maksymalne stężenie glikolu 50%.

Zastrzegamy sobie prawo do wprowadzania zmian w produktach i zmian ich danych technicznych zawartych w niniejszej publikacji w jakimkolwiek czasie, bez wcześniejszego powiadomienia.