

# Sprzęgło hydrauliczne



seria 548



01076/16 PL



## Funkcja

Urządzenie to składa się z kilku elementów spełniających odmienne funkcje typowe dla obwodów grzewczych i chłodniczych.

- **Separator hydrauliczny**  
Oddziela hydraulicznie obieg kotłowy od obiegu grzewczego.
- **Separator zanieczyszczeń**  
Oddziela i zatrzymuje zanieczyszczenia zawarte w wodzie. Wyposażony w zawór odcinający z możliwością podłączenia rury spustowej.
- **Automatyczny zawór odpowietrzający**  
Usuwa powietrze zawarte w instalacji. Wyposażony w zawór na podłączeniu, umożliwiając prace konserwacyjne.
- **Izolacja**  
Sprzęgła hydrauliczne w wersji gwintowanej oraz kołnierzowej (do średnicy DN 150) dostarczane są z wstępnie formowanymi łupinami izolacyjnymi w celu zapewnienia optymalnej izolacji termicznej. Dzięki takiemu wykonaniu elementy te mogą być stosowane zarówno w instalacjach grzewczych jak i chłodniczych.

## Dokumentacja uzupełniająca

- Karta techniczna 01031 Automatyczne zawory odpowietrzające z serii 501
- Karta techniczna 01054 Automatyczne zawory odpowietrzające z serii 5020

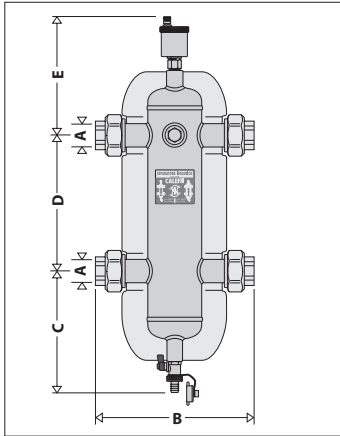
## Zakres produktów

Seria 548 Sprzęgło hydrauliczne z izolacją - wersja gwintowana \_\_\_\_\_ średnice 1", 1 1/4", 1 1/2", 2"  
 Seria 548 Sprzęgło hydrauliczne z izolacją - wersja kołnierzowa \_\_\_\_\_ średnice DN 50, DN 65, DN 80, DN 100, DN 125, DN 150  
 Seria 548 Sprzęgło hydrauliczne z wspornikami montażowymi - wersja kołnierzowa \_\_\_\_\_ średnice DN 200, DN 250, DN 300

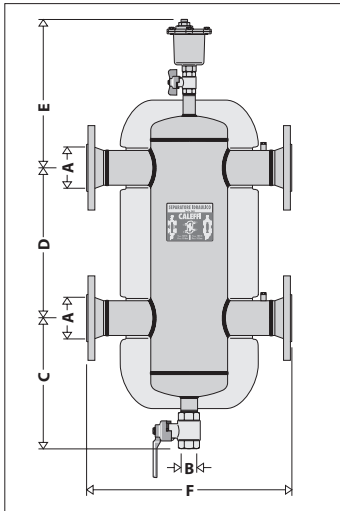
## Specyfikacja techniczna

seria	548 gwintowana	548 kołnierzowa
<b>Materiały</b> Korpus: Korpus automatycznego odpowietrznika: Pływak automatycznego odpowietrznika: Uszczelnienia automatycznego odpowietrznika: Korpus zaworu spustowego: Korpus zaworu odcinającego:	stal pokryta żywicą epoksydową mosiądz EN 12165 CW617N, chromowany PP EPDM mosiądz EN 12165 CW617N -	stal pokryta żywicą epoksydową mosiądz EN 12165 CW617N stal nierdzewna VITON mosiądz EN 12165 CW617N, chromowany mosiądz EN 12165 CW617N, chromowany
<b>Wykonanie</b> Medium:  Maksymalne stężenie glikolu: Maksymalne ciśnienie pracy: Zakres temperatury pracy:	woda, nietoksyczne roztwory glikolu zgodne z dyrektywą 67/548/EC 30% 10 bar 0÷110°C	woda, nietoksyczne roztwory glikolu zgodne z dyrektywą 67/548/EC 50% 10 bar 0÷110°C
<b>Przyłącza</b> Sprzęgło:  Gniazdo czujnika: Automatyczny odpowietrznik: Upust powietrza: Zawór spustowy:	1", 1 1/4", 1 1/2", 2" GW z złączkami  przednie 1/2" GW 1/2" GZ - przyłączy węża	DN 50 - 65 - 80 - 100 - 125 - 150 kołnierzowy PN 16 DN 200 - 250 - 300 kołnierzowy PN 10 do podłączenia z przeciwołnierzami EN 1092-1 wejście/wyjście 1/2" GW 3/4" GW 3/8" GW DN 50÷DN 150: 1 1/4" GW DN 200÷DN 300: 2" GW

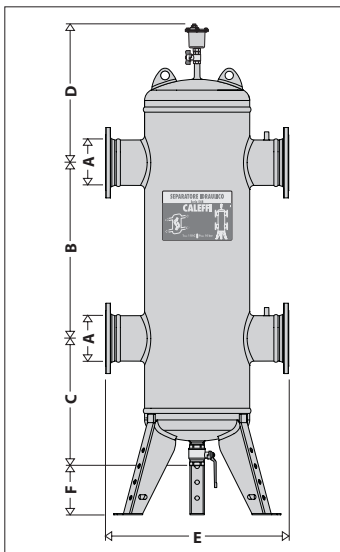
## Wymiary



Kod	A	B	C	D	E	Waga (kg)
548006	1"	225	195	220	204	2,7
548007	1 1/4"	248	225	240	214	3,8
548008	1 1/2"	282	235	260	224	5,7
548009	2"	315	281	300	230	11,8



Kod	A	B	C	D	E	F	Waga (kg)
548052	DN 50	1 1/4"	341	330	398	460	34,5
548062	DN 65	1 1/4"	341	330	398	460	39
548082	DN 80	1 1/4"	389	450	440	526	51
548102	DN 100	1 1/4"	389	450	440	529	55
548122	DN 125	1 1/4"	374	560	499	670	104
548152	DN 150	1 1/4"	374	560	499	670	108



Kod	A	B	C	D	E	F	Waga (kg)
548200	DN 200	1000	610	400	90	250	255
548250	DN 250	1100	660	460	1060	250	410
548300	DN 300	1200	710	500	1180	250	600

Bez izolacji

## Pojemności

Średnica	Pojemność (l)
1"	1,7
1 1/4"	2,6
1 1/2"	4,8
2"	13,5
DN 50	15
DN 65	15
DN 80	30
DN 100	30
DN 125	85
DN 150	88
DN 200	394
DN 250	778
DN 300	990

## Specyfikacja techniczna izolacji dla wersji gwintowanych i modeli kołnierzowych DN 125/ DN 150

### Część wewnętrzna

Materiał: PE-X o zamkniętej strukturze komórkowej  
 Grubość: – wersja gwintowana 20 mm  
 – wersja kołnierzowa 60 mm  
 Gęstość: – część wewnętrzna 30 kg/m<sup>3</sup>  
 – część zewnętrzna: 50 kg/m<sup>3</sup> (gwintowany), 80 kg/m<sup>3</sup> (kołnierzowy)

Przewodność cieplna (ISO 2581): – w 0°C: 0,038 W/(m·K)  
 – w 40°C: 0,045 W/(m·K)

Współczynnik odporności na wnikanie pary wodnej (DIN 52615): > 1.300

Zakres temperatury pracy: 0÷100°C

Odporność ogniowa (DIN 4102): klasa B2

### Zewnętrzne pokrycie (dla wersji kołnierzowych DN 125 i DN 150)

Materiał: niewykończone aluminium

Grubość: 0,7 mm

Odporność ogniowa (DIN 4102): klasa 1

## Specyfikacja techniczna izolacji dla wersji kołnierzowych od DN 50 do DN 100

### Część wewnętrzna

Materiał: pianka poliuretanowa o zamkniętej strukturze komórkowej

Grubość: 60 mm

Gęstość: 45 kg/m<sup>3</sup>

Przewodność ciepła (ISO 2581): 0,023 W/(m·K)

Zakres temperatury pracy: 0÷105°C

### Zewnętrzne pokrycie

Materiał: niewykończone aluminium

Grubość: 0,7 mm

Odporność ogniowa (DIN 4102): klasa 1

### Pokrywa górna

Materiał formowany na gorąco:

PS

## Zasada działania

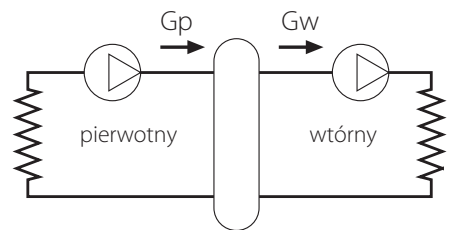
W przypadku instalacji wyposażonej w pompę obiegu kotłowego oraz pompy cyrkulacyjne na poszczególnych obiegach grzewczych, elementy te mogą oddziaływać na siebie powodując zaburzenie natężenia przepływów oraz ciśnienia.

Sprzęgło hydrauliczne tworzy strefę o niskim spadku ciśnienia w której obieg pierwotny i wtórny są oddzielone hydraulicznie. Przepływ w jednym obiegu nie tworzy przepływu w drugim jeśli spadek ciśnienia w części wspólnej jest na niskim poziomie.

W takim przypadku natężenie przepływu w poszczególnych obiegach zależy jedynie od charakterystyki pomp. Zastosowanie sprzęgła hydraulicznego powoduje, że woda w obiegu wtórnym cyркуluje jedynie gdy odpowiednia pompa jest włączona, co pozwala na dostosowanie obciążenia cieplnego do aktualnie wymaganego poziomu.

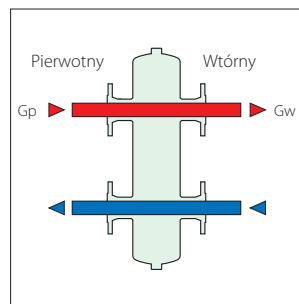
W przypadku kiedy pompy w obiegu wtórnym są wyłączone cały przepływ w obiegu pierwotnym zawracany jest przez sprzęgło.

Dzięki zastosowaniu sprzęgła hydraulicznego możliwa jest stałoprzepływowa praca obiegu pierwotnego i zmiennoprzepływowa praca obiegu wtórnego, takie warunki występują w większości instalacji grzewczych i chłodniczych.

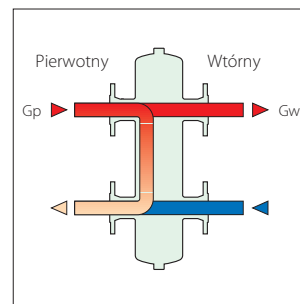


Trzy możliwe układy hydrauliczne pokazano poniżej.

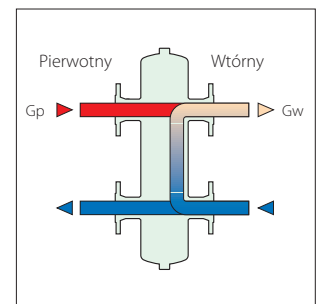
Więcej informacji odnośnie pracy instalacji z zastosowanym sprzęgłem hydraulicznym można uzyskać w magazynie Idracica nr.18 strony 7 do 11.



$$G_{\text{pierwotny}} = G_{\text{wtórny}}$$

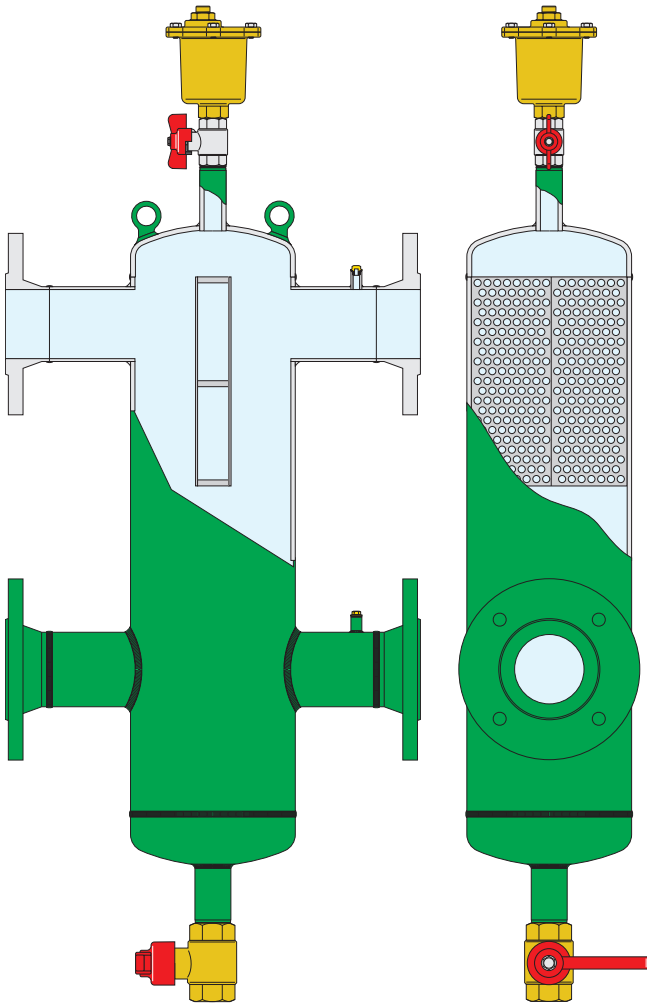


$$G_{\text{pierwotny}} > G_{\text{wtórny}}$$



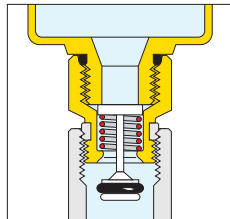
$$G_{\text{pierwotny}} < G_{\text{wtórny}}$$

## Szczegóły konstrukcyjne



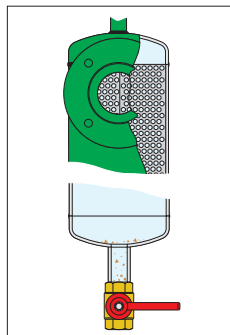
### Odciecie zaworu odpowietrzającego

W wersjach kołnierzowych automatyczny zawór odpowietrzający może zostać odcięty za pomocą zaworu kulowego. W wersji gwintowanej zawór odpowietrzający jest odcinany automatycznie za pomocą zaworu stopowego.



### Element separujący zanieczyszczenia.

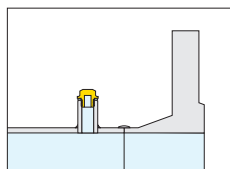
Zasadnicza funkcja sprzęgła hydraulicznego realizowana jest przez element separacji zanieczyszczeń umieszczony wewnątrz urządzenia. Pozwala on na oddzielenie i gromadzenie zanieczyszczeń występujących w wodzie. Zanieczyszczenia mogą być usunięte za pomocą zaworu spustowego zlokalizowanego w dolnej części urządzenia, który może zostać podłączony do rury spustowej.



### Przyłącze/gniazdo czujnika.

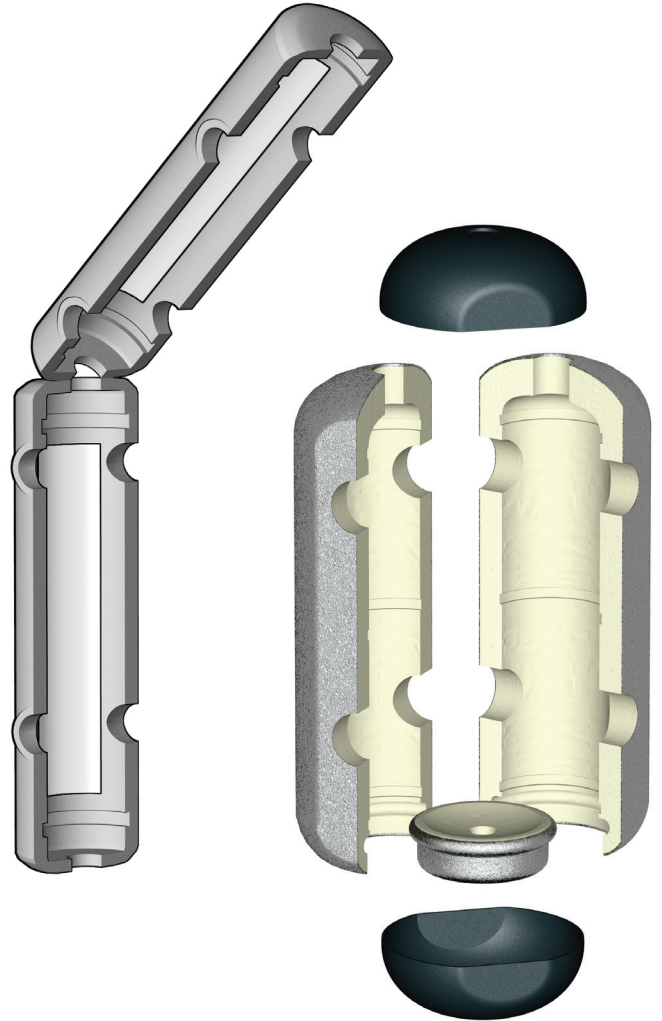
Sprzęgła hydrauliczne wyposażone są w gniazdo pomiarowe 1/2" do przyłączenia czujników, może być ono wykorzystane do podłączenia czujnika temperatury/termometru lub manometru.

Wersje kołnierzowe wyposażone są w gniazda pomiarowe na odcinku zasilającym i powrotnym. Ponieważ przyłącza sprzęgła hydraulicznego są odwracalne w pierwotnym lub wtórnym obiegu możliwość pomiaru temperatury została rozszerzona.



## Izolacja

Wersje kołnierzowe urządzenia do średnicy DN 100 dostępne są z izolacją wykonaną z pianki poliuretanowej pokrytej warstwą aluminium. Wersje gwintowane oraz kołnierzowe o średnicach DN 125 i DN 150 wyposażone są w izolację wykonaną z PE-X o zamkniętej strukturze komórkowej. Zastosowana izolacja zapewnia nie tylko optymalną izolację termiczną, ale również zapobiega wnikaniu pary wodnej. Z tego względu urządzenia tego typu mogą być stosowane również w instalacjach wody lodowej ponieważ są zabezpieczone przed kondensacją wilgoci na powierzchni zewnętrznej.



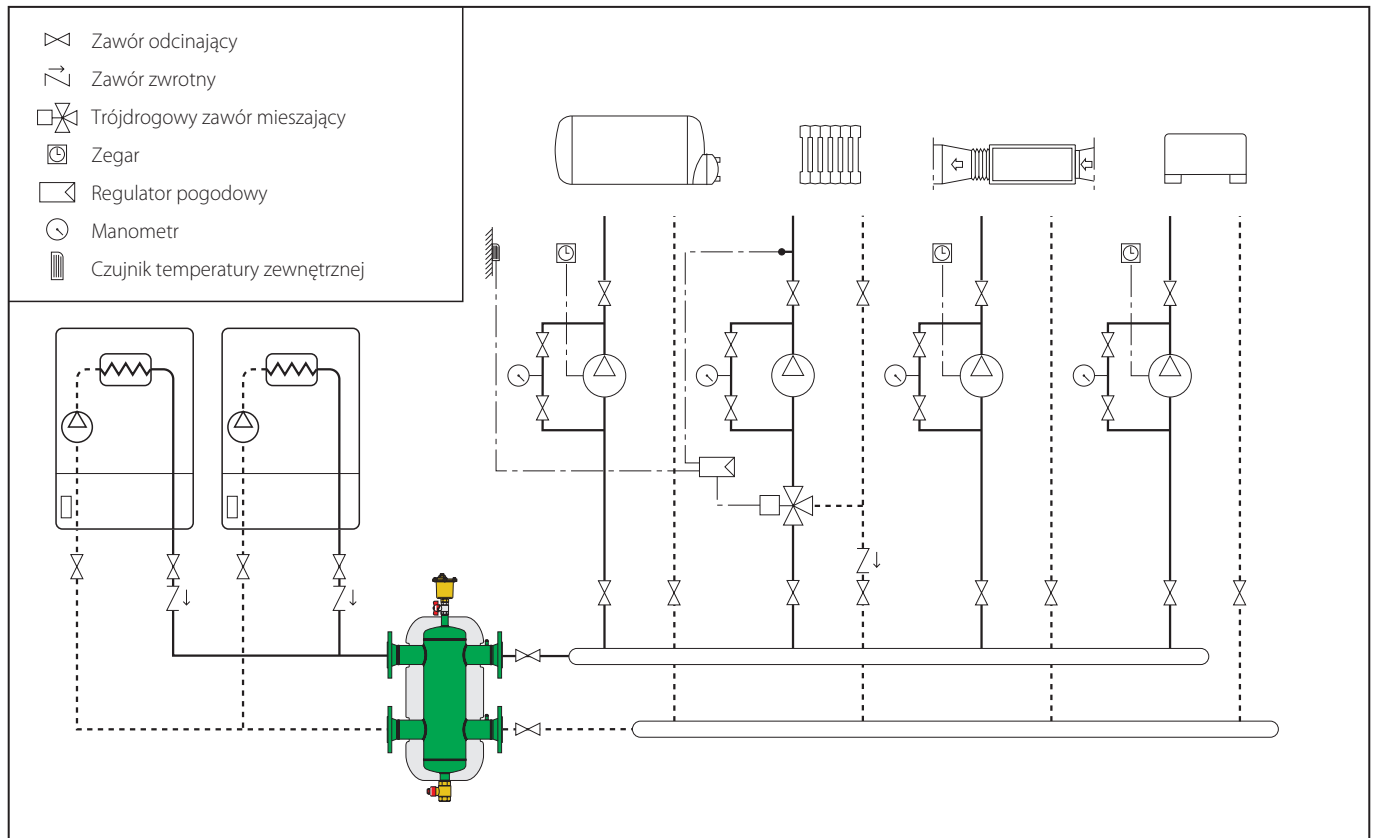
## Charakterystyka hydrauliczna

Sprzęgło hydrauliczne należy wymiarować w oparciu o maksymalne zalecane natężenia przepływu na zasilaniu urządzenia. Projektową wartość natężenia przepływu należy wybrać jako większą z obiegu pierwotnego oraz wtórnego.

Średnica	Przepływ (m <sup>3</sup> /h)
1"	2,5
1 1/4"	4
1 1/2"	6
2"	8,5

Średnica	Przepływ (m <sup>3</sup> /h)
DN 50	9
DN 65	18
DN 80	28
DN 100	56
DN 125	75
DN 150	110
DN 200	180
DN 250	300
DN 300	420

## Schemat zastosowania



## SPECYFIKACJA PODSUMOWUJĄCA

### Seria 548

Sprzęgło hydrauliczne. Przyłącza 1" GW (od 1" do 2") ze złączkami. Korpus ze stali pokrytej żywicą epoksydową. Medium woda i nietoksyczne roztwory glikolu wyłączone z Dyrektywy 67/548. Maksymalne stężenie glikolu 30%. Maksymalne ciśnienie pracy 10 bar. Zakres temperatury pracy 0÷110°C.

Wyposażone w:

- Automacyjny zawór odpowietrzający z przyłączem 1/2" GZ. Korpus z mosiądzu, chromowany. Pływak z PP. Uszczelnienia hydrauliczne z EPDM.
- Zawór spustowy z możliwością podłączenia węża. Korpus z mosiądzu.
- Gniazdo przyłączenia czujnika 1/2" GW zlokalizowane na korpusie urządzenia.
- Łupki izolacyjne z PE-X o zamkniętej strukturze komórkowej. Zakres temperatury pracy 0÷100°C.

### Seria 548

Sprzęgło hydrauliczne. Przyłącza kołnierzowe DN 50 (od DN 50 do DN 150) PN 16; DN 200 (od DN 200 do DN 300) PN 10, do podłączenia z przeciwołnierzem EN 1092-1. Korpus ze stali pokrytej żywicą epoksydową. Medium woda i nietoksyczne roztwory glikolu wyłączone z Dyrektywy 67/548. Maksymalne stężenie glikolu 50%. Maksymalne ciśnienie pracy 10 bar. Zakres temperatury pracy 0÷110°C.

Wyposażone w:

- Automacyjny zawór odpowietrzający. Przyłącze 3/4" GZ. Przyłącze wyjściowe 3/8" GW. Korpus z mosiądzu. Pływak ze stali nierdzewnej. Uszczelnienia hydrauliczne z VITON.
- Zawór spustowy. Przyłącze 1 1/4" GW. Korpus z mosiądzu, chromowany; 2" GW dla DN 200÷DN 300.
- Gniazdo przyłączenia czujnika 1/2" GW zlokalizowane na wlocie/wylocie urządzenia.
- Łupki izolacyjne z pianki poliuretanowej o zamkniętej strukturze komórkowej dla średnic do DN 100 (z PE-X o zamkniętej strukturze komórkowej dla średnic DN 125 i DN 150). Pokrywa zewnętrzna z niewykończonego aluminium. Zakres temperatury pracy 0÷105°C (0÷100°C dla DN 125 i DN 150).
- Wsporniki montażowe dla średnic 200÷DN 300.

Zastrzegamy sobie prawo do wprowadzania zmian w produktach i zmian ich danych technicznych zawartych w niniejszej publikacji w jakimkolwiek czasie, bez wcześniejszego powiadomienia.