

Grupa zaworowa napełniania instalacji



Seria 553–573–574



01061/15 PL



Funkcja

Grupa zaworowa napełniania instalacji składa się z reduktora ciśnienia z odciążonym gniazdem, filtra montowanego na zasilaniu, zaworu odcinającego, zaworu zwrotnego.

Grupa montowana jest na przewodzie napełniania instalacji centralnego ogrzewania, jej głównym zadaniem jest utrzymanie stałego wstępnie ustalonego ciśnienia poprzez uzupełnienie ubytków wody instalacyjnej jeśli jest to konieczne.

Nastawa ciśnienia wymaganego może zostać wykonana przed napełnieniem instalacji.

Po zainstalowaniu zaworu w instalacji podczas napełniania lub uzupełniania braków wody instalacyjnej, dopływ wody zostanie odcięty po uzyskaniu nastawionego ciśnienia.

Dostępne są dwie wersje grup uzupełniających wyposażonych w zawory odcinające, oraz izolator przepływu w zależności od typu instalacji w której będzie grupa zamontowana.

Dokumentacja dodatkowa

- karta techniczna 01008 Izolator przepływów zwrotnych z serii 573
- karta techniczna 01022 Izolator przepływów zwrotnych z serii 574

Zakres produktów

Kod **553540** Zawór napełnienia instalacji z przyłączem manometru i wskaźnikiem nastawy _____ średnica 1/2"

Kod **553640** Zawór napełnienia instalacji z manometrem i wskaźnikiem nastawy _____ średnica 1/2"

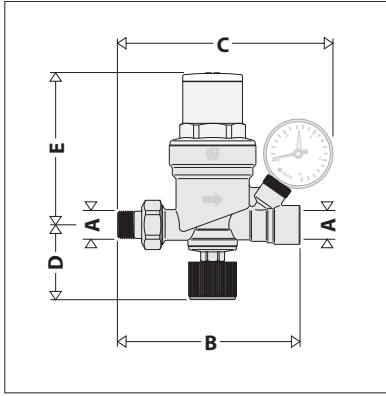
Kod **573001** Grupa zaworowa napełniania instalacji z manometrem izolatorem przepływów zwrotnych z serii 573 typu CAa-BA i zaworami odcinającymi _____ średnica 1/2"

Kod **574000** Grupa zaworowa napełniania instalacji z manometrem izolatorem przepływów zwrotnych z serii 574 typu BA-BA i zaworami odcinającymi _____ średnica 1/2"

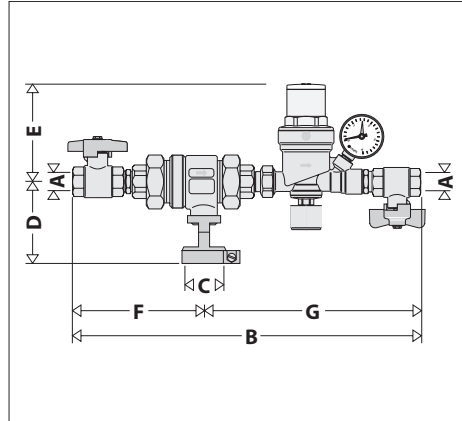
Specyfikacja techniczna

Kod	553540 553640	573001	574000
Materiały (kod 553540/640)			
Korpus:	mosiądz EN 12165 CW617N	mosiądz EN 12165 CW617N	mosiądz EN 12165 CW617N
Pokrywa:	PA66GF30	PA66GF30	PA66GF30
Trzpień regulacyjny:	mosiądz EN 12164 CW614N	mosiądz EN 12164 CW614N	mosiądz EN 12164 CW614N
Ruchome elementy	mosiądz EN 12164 CW614N	mosiądz EN 12164 CW614N	mosiądz EN 12164 CW614N
Uszczelnienia	NBR	NBR	NBR
Filtr	stal nierdzewna	stal nierdzewna	stal nierdzewna
Zawory odcinające	–	mosiądz EN 12165 CW617N	mosiądz EN 12165 CW617N
Wykonanie			
Max ciśnienie zasilania:	16 bar	10 bar	10 bar
Ciśnienie wyjściowe regulowane w zakresie:	0,2÷4 bar	0,2÷4 bar	0,2÷4 bar
Nastawa fabryczna:	1,5 bar	1,5 bar	1,5 bar
Dokładność	±0,15 bar	±0,15 bar	±0,15 bar
Max. temperatura pracy:	65°C	65°C	65°C
Zakres skali manometru:	0÷4 bar	0÷4 bar	0÷4 bar
Średnica oczka filtra:	0,28 mm	filtr na zasilaniu: 0,47 mm filtr urządzenia: 0,28 mm	filtr na zasilaniu: 0,4 mm filtr urządzenia: 0,28 mm
Medium:	woda	woda	woda
Przyłącza			
Wejście:	1/2" GZ z złączkami	1/2" GW	1/2" GW
Wyjście:	1/2" GW	1/2" GW	1/2" GW
Przyłącze manometru:	1/4" GW	–	–

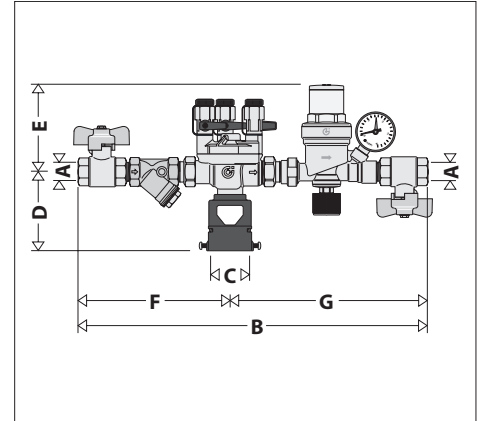
Wymiary



Kod	A	B	C	D	E	Waga (kg)
553540	1/2"	122	-	50	101,5	0,62
553640	1/2"	122	152	50	101,5	0,70



Kod	A	B	C	D	E	F	G	Waga (kg)
573001	1/2"	335	Ø40	87	101,5	122	213	2,2



Kod	A	B	C	D	E	F	G	Waga (kg)
574000	1/2"	382	Ø40	80	101,5	164	218	1,9

Szczegóły konstrukcyjne

Kod 55310 oraz 553640 (opatentowany)

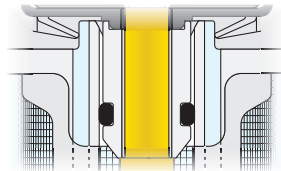
Nastawa wstępna

Model został wyposażony w wskaźnik nastawy ciśnienia, co ułatwia obsługę. Ciśnienie wymagane ustawia się za pomocą przekręcenia śruby nastawczej, czynność ta może zostać wykonana przed napełnieniem instalacji.



Materiały zapobiegające osadzeniu się kamienia

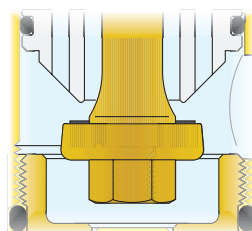
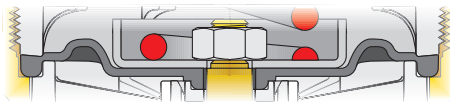
Wewnętrzne elementy ruchome wykonane są z tworzywa sztucznego o niskim współczynniku przyczepności. Rozwiązanie takie zmniejsza ryzyko osadzenia się kamienia, który jest główną przyczyną awarii.



Membrana – uszczelnienie gniazda

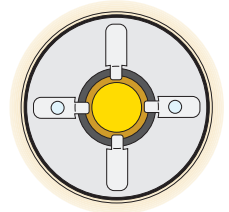
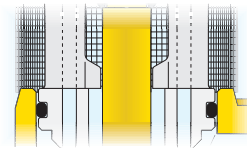
Zawór zapewnia dużą precyzję i czułość nawet przy niskiej różnicy ciśnienia dzięki zastosowaniu membrany o stosunkowo dużej powierzchni roboczej. Taka konstrukcja zapewnia większą siłę działającą na ruchomy tłok, co ułatwia pokonanie oporów tarcia. Gniazdo zaworu zostało zaprojektowane o możliwie najmniejszej średnicy, ze względu na niskie przepływy występujące w czasie pracy.

Taka konstrukcja zapewnia optymalne proporcje wymiarowe, i pozwala na utrzymanie niezmiennych parametrów pracy w długim okresie czasu.



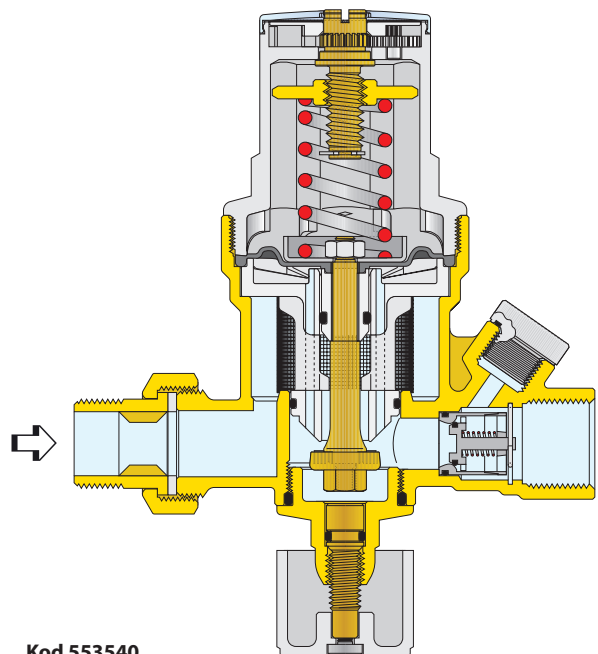
Prowadnica trzpienia elementu zamykającego

W celu zmniejszenia tarcia, prowadnica trzpienia elementu zamykającego została zlokalizowana w górnej części zaworu. Prowadnica składa się z czterech ramion oraz centralnie umieszczonej podpory wykonanych z tworzywa sztucznego.



Wymowalny kartridż

Kartridż zawierający wszystkie elementy zabezpieczony siatką o dużej powierzchni może zostać usunięty w celu sprawdzenia, czyszczenia lub wymiany.



Kod 553540

Izolator przepływów zwrotnych – zastosowanie w odniesieniu do przepisów Europejskich

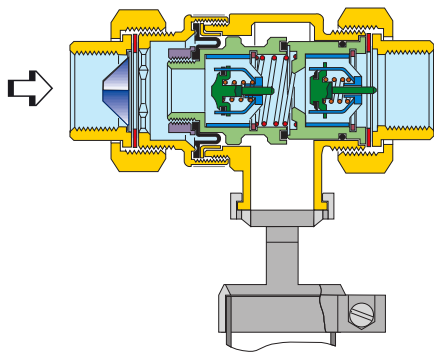
Aby zapobiec przepływowi zrotnemu wody z instalacji centralnego ogrzewania, która może być zanieczyszczona i niebezpieczna dla zdrowia zaleca się zastosowanie grup napełniania instalacji wyposażonych w izolator przepływów zwrotnych.

Prawidłowe zastosowanie izolatorów przepływów zwrotnych regulowane jest przez normę Europejską EN 1717: 2000 „Ochrona przed wtórnym zanieczyszczeniem wody w instalacjach wodociągowych i ogólne wymagania dotyczące urządzeń zapobiegających zanieczyszczeniu przez przepływ zrotny”.

Kod 573001

Grupa zaworowa napełniania instalacji o kodzie 573001 składa się z:

- izolatora przepływów zwrotnych bez możliwości nadzoru z strefą obniżonego ciśnienia typu CA z serii 573
- zaworu napełniającego z serii 553
- kulowych zaworów odcinających



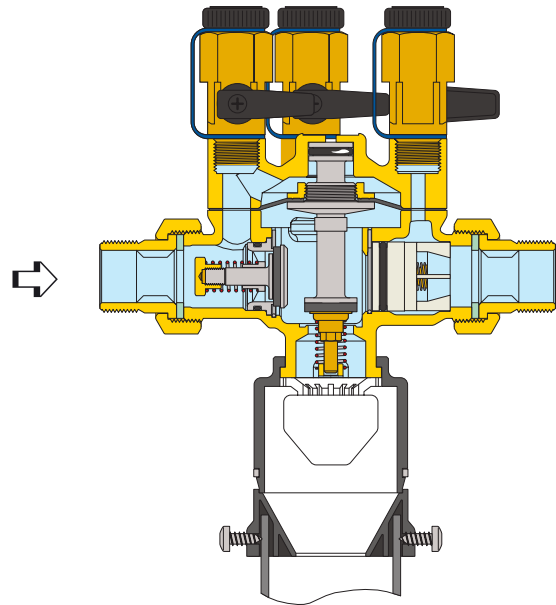
Seria 573

Izolator przepływów zwrotnych bez możliwości nadzoru z strefą obniżonego ciśnienia typu CA z serii 573 wykonany jest zgodnie z Europejską normą EN 14367 „Urządzenia do zabezpieczenia przed wtórnym zanieczyszczeniem wody, izolator przepływów zwrotnych bez możliwości kontroli ze strefą obniżonego ciśnienia, z rodziny C-typ A”. Zawory mogą być stosowane w celu zabezpieczenia przed zanieczyszczeniem wody substancjami Kategorii 3 (zgodnie z normą Europejską EN1717): „Płyn stanowiący ewentualne zagrożenie dla zdrowia człowieka z powodu obecności jednej lub wielu substancji szkodliwych”.

Kod 574000

Grupa zaworowa napełniania instalacji o kodzie 574000 składa się z:

- izolatora przepływów zwrotnych z możliwością nadzoru z strefą obniżonego ciśnienia typu BA z serii 574
- kulowych zaworów odcinających
- kulowe zawory odcinające
- filtra skośnego z serii 577

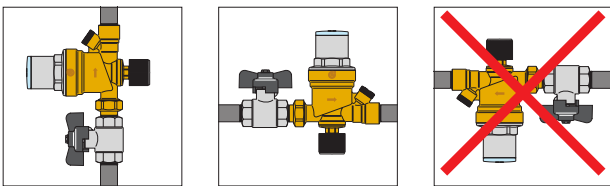


Seria 574

Izolator przepływów zwrotnych z możliwością nadzoru z strefą obniżonego ciśnienia typu BA z serii 574 wykonany jest zgodnie z Europejską normą EN 14367 „Urządzenia do zabezpieczenia przed wtórnym zanieczyszczeniem wody, izolator przepływów zwrotnych bez możliwości kontroli ze strefą obniżonego ciśnienia, z rodziny B-typ A”. Zawory mogą być stosowane w celu zabezpieczenia przed zanieczyszczeniem wody substancjami Kategorii 4 (zgodnie z normą Europejską EN1717): „Płyn stanowiący zagrożenie dla zdrowia człowieka z powodu obecności jednej lub wielu substancji toksycznych lub bardzo toksycznych1 albo jednej lub wielu substancji radioaktywnych, mutagennych bądź rakotwórczych”.

Instalacja

1. Grupa zaworowa napełniania instalacji może być montowana w poziomie lub pionie. Nie jest możliwy montaż „do góry nogami”.

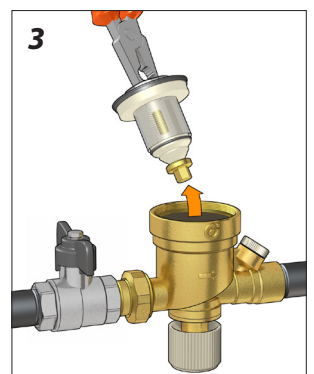
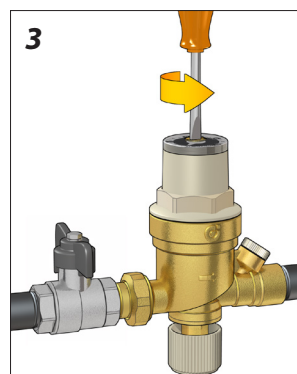
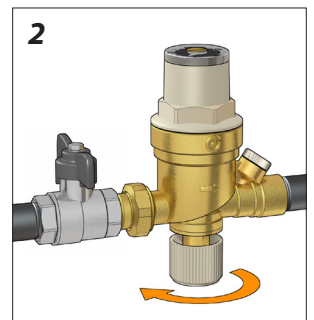


2. Specjalna konstrukcja pozwala na wykonanie nastawy wymaganego ciśnienia przed napełnieniem instalacji.
3. Nastawa ciśnienia powinna być wyższa o 0,3 bar od ciśnienia hydrostatycznego instalacji.
4. Podczas napełniania instalacji wewnętrzny mechanizm automatycznie dostosuje ciśnienie w instalacji do wartości ustawionej.
5. Dzięki zastosowaniu funkcji nastawy wstępnej nie jest konieczne stosowanie manometru po stronie instalacji wewnętrznej.
6. Po napełnieniu instalacji należy zamknąć zawór odcinający (znajdujący się w dolnej części zaworu napełniającego). W przypadku konieczności uzupełnienia wody należy ponownie otworzyć zawór odcinający. Instalacja zostanie automatycznie napełniona do wartości ciśnienia wstępnie ustalonego.

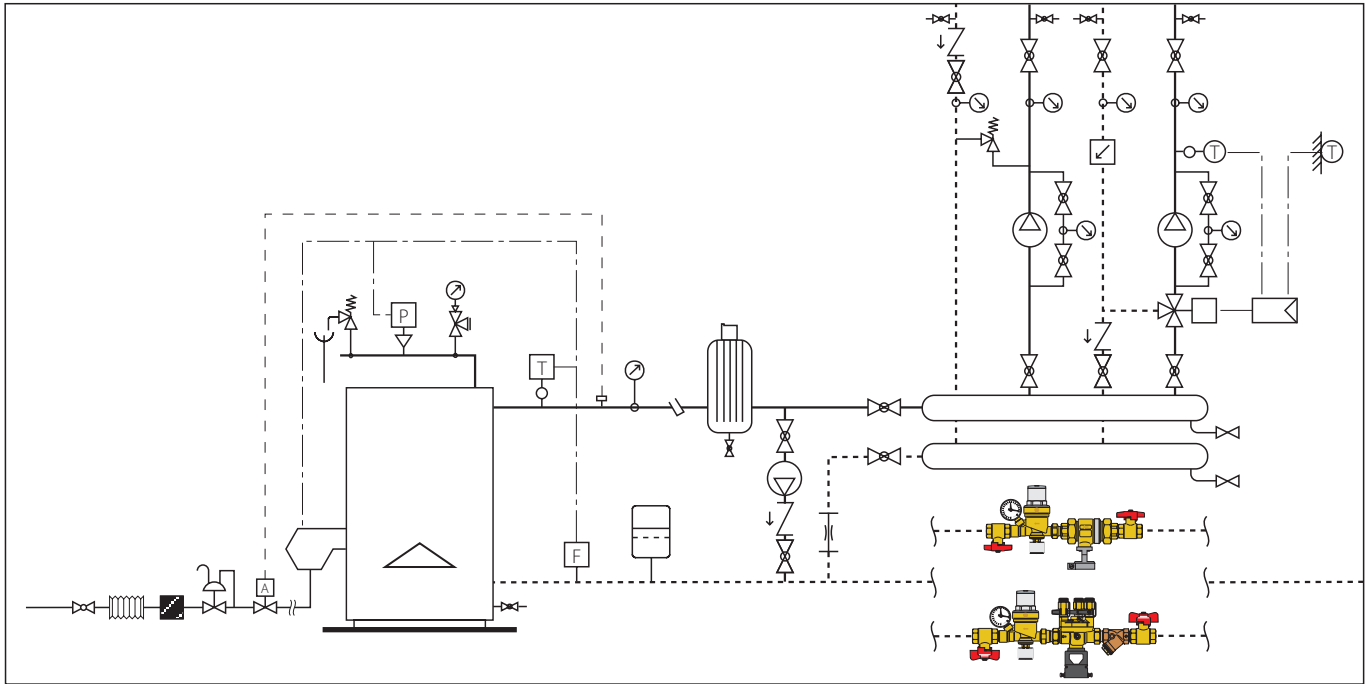
Konserwacja

W celu czyszczenia, inspekcji lub wymiany całego kartridża należy:

1. Zamknąć zawór
2. Otworzyć zawór odcinający znajdujący się w dolnej części urządzenia
3. Odkręcić śrubę nastawczą
4. Zdjąć górną pokrywę
5. Usunąć kartridż za pomocą szczypiec
6. Po wykonaniu czynności konserwacyjnych kartridż może zostać ponownie zamontowany, lub jeśli jest to konieczne wymieniony.
7. Wykonać ponowną kalibrację zaworu



Schemat zastosowania



	Zawór odcinający paliwo		Pompa		Zawór trójdrogowy		Zawór odcinający paliwo
	zawór kulowy		AUTOFLOW		Czujnik ciśnienia		Kompensator drgań
	BALLSTOP		Przepływomierz		Gniazdo czujnika		Gniazdo czujnika
	Termometr		Czujnik temperatury		Gniazdo czujnika		Filtr gazu
	Zawór różnicowo-upustowy		Termostat bezpieczeństwa		Regulator gazowy		Zawór bezpieczeństwa
	Czujnik przepływu		Regulator		Separator powietrza		
	Zawór strefowy		Naczynie przeponowe				

SPECYFIKACJA PODSUMOWUJĄCA

Kod 553540 i 553640

Zawór napełniania instalacji. Przyłącza gwintowane 1/2" GZ z złączką x 1/2" GW. Korpus oraz elementy wewnętrzne ruchome wykonane z mosiądzu. Powierzchnie ślizgowe z plastiku. Membrana i uszczelnienia z NBR. Usuwalny kartridż na czas konserwacji. Maksymalna temperatura pracy 65°C. Maksymalne ciśnienie zasilania 16 bar. Zakres nastawy 0,2÷4 bar. Wskaźnik nastawionego ciśnienia, dokładność ±0,15 bar. W komplecie z manometrem o zakresie 0÷4 bar (kod 553640), przyłączyce manometru 1/4" GW (kod 553540), zawór odcinający, filtr, zawór zwrotny.

Kod 573001

Grupa zaworowa napełniania instalacji z izolatorem przepływów zwrotnych. Przyłącza gwintowane 1/2" GZ. Maksymalna temperatura pracy 65°C. Maksymalne ciśnienie pracy 10 bar. Wyposażona w: zawór napełniania instalacji (korpus z mosiądzu, pokrywa z tworzywa sztucznego, uszczelnienia z NBR, zakres nastawy 0,2÷4 bar, z zaworem odcinającym, filtrem i zaworem zwrotnym), izolator przepływów zwrotnych bez możliwości nadzoru z strefą obniżonego ciśnienia typu CA zgodnym z EN 14367 (korpus z mosiądzu, uszczelnienia z NBR, wyposażony w przyłączyce rury spustowej), kulowe zawory odcinające, manometr o zakresie 0÷4 bar.

Kod 574000

Grupa zaworowa napełniania instalacji z izolatorem przepływów zwrotnych. Przyłącza gwintowane 1/2" GZ. Maksymalna temperatura pracy 65°C. Maksymalne ciśnienie pracy 10 bar. Wyposażona w: zawór napełniania instalacji (korpus z mosiądzu, pokrywa z tworzywa sztucznego, uszczelnienia z NBR, zakres nastawy 0,2÷4 bar, z zaworem odcinającym, filtrem i zaworem zwrotnym), izolator przepływów zwrotnych z możliwością nadzoru z strefą obniżonego ciśnienia typu BA zgodnym z EN 14367 (korpus z mosiądzu, uszczelnienia z NBR, wyposażony w przyłączyce rury spustowej), kulowe zawory odcinające, manometr o zakresie 0÷4 bar, filtr skośny.

Zastrzegamy sobie prawo do wprowadzania zmian w produktach i zmian ich danych technicznych zawartych w niniejszej publikacji w jakimkolwiek czasie, bez wcześniejszego powiadomienia.