

Automatyczny zawór odpowietrzający dla grzejników AERCAL

Seria 504



01055/16 PL



Funkcja

Automatyczne zawory odpowietrzające są zaprojektowane do usuwania powietrza uwalnianego z wody instalacyjnej w czasie podgrzewu. Powietrze gromadzące się w górnej części grzejników, ogranicza wydajność elementów grzewczych, może powodować głośną pracę instalacji jak również przyspiesza korozję. Odpowietrzniki mogą być montowane na każdym typie grzejników tak na tradycyjnych grzejnikach żeliwnych jak i na cienkich grzejnikach płytowych. Automatyczne odpowietrzniki wyposażone są w elementy higroskopijne, co zapewnia ich bezobsługową pracę.

Zakres produktów

Seria 504 Automatyczny odpowietrznik dla grzejników, chromowany, wyposażony w higroskopijny kapturek _____ Średnice 1/2", 3/4", 1" GZ prawy i lewy

Specyfikacja techniczna

Materiały

Korpus i pokrywa: mosiądz EN 12165 CW617N, chromowany
Pływak: PP
Trzpień elementu zamykającego: mosiądz EN 12164 CW614N
Sprężyna: stal nierdzewna
Uszczelnienia: EPDM
Uszczelnienie kapturek higroskopijnego: NBR
Elementy higroskopijne: włókna celulozowe

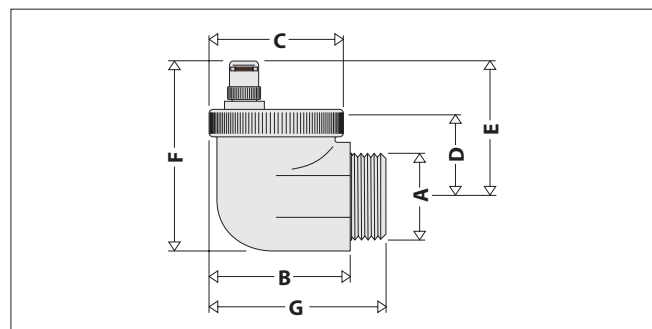
Wykonanie

Medium: woda i roztwory glikolu
Maksymalne stężenie glikolu: 30%

Maksymalne ciśnienie pracy: 10 bar
Maksymalne ciśnienie upustowe: 2,5 bar
Maksymalna temperatura pracy: 100°C

Przyłącza: 1/2" - 3/4" - 1" GZ prawy i lewy

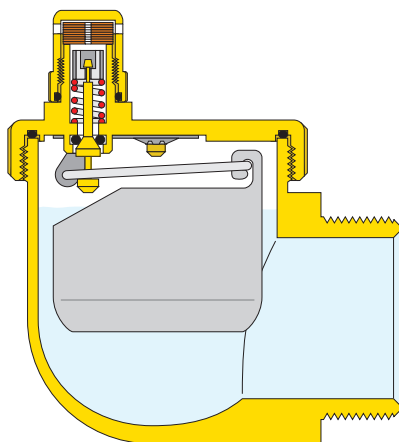
Wymiary



Kod	A	B	C	D	E	F	G	Waga (kg)
504401	1/2"	51	48	37	63	76	88,5	0,28
504501	3/4"	51	48	34	60	76	88,5	0,27
504611	1" D	51	48	30	56	76	88,5	0,33
504621	1" S	51	48	30	56	76	88,5	0,33

Zasada działania

Gromadzące się powietrze w korpusie zaworu powoduje opadanie pływaka i otwarcie elementu zamykającego. Powietrze zgromadzone w korpusie zaworu zostaje usunięte. Zawór pracuje poprawnie przy wartości ciśnienia w instalacji poniżej maksymalnego ciśnienia upustowego.



Szczegóły konstrukcyjne

Kapturek higroskopijny

Wszystkie modele wyposażone są w kapturek higroskopijny. Jego zasada działania opiera się na zastosowaniu dysków wykonanych z włókien celulozowych, które służą jako zabezpieczenie przed wyciekami wody. Elementy te pod wpływem wody zwiększają swoją objętość o 50%, co powoduje zamknięcie gniazda upustowego.

Pokrywa

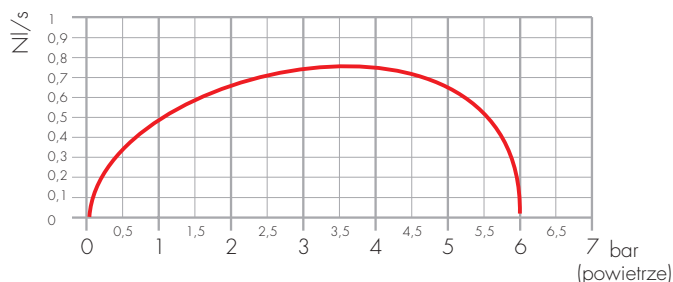
Zdejmowana pokrywa z mechanizmem odpowietrzającym.

Pływak

Pływak oraz wewnętrzne elementy zostały zamontowane w taki sposób, aby woda nie dostała się do elementu zamykającego. Zapobiega to przedostawaniu się zanieczyszczeń z wody, które mogłyby spowodować niepoprawną pracę zaworu.

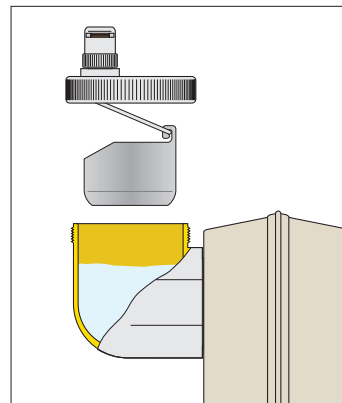
Charakterystyka zaworu

Przepływ powietrza (napelniona instalacja)



Instalacja

Zawór musi być zamontowany w pozycji pionowej. Higroskopijny kapturek musi być dokręcony w czasie pracy instalacji.



Konserwacja

W celach konserwacyjnych należy:

- zamknąć dopływ czynnika grzewczego do grzejnika
- odkręcić pokrywę zaworu

Konstrukcja zaworu pozwala na wykonanie pracy konserwacyjnych bez ubytku wody instalacyjnej.

SPECYFIKACJA PODSUMOWUJĄCA

Seria 504

Automatyczny zawór odpowietrzający do grzejników AERCAL. Przyłącza gwintowane 1/2" GZ (3/4" GZ, 1" GZ prawe lub 1" GZ lewe). Higroskopijny kapturek. Korpus i pokrywa zaworu wykonana z chromowanego mosiądzu, sprężyna ze stali nierdzewnej, pływak z PP, uszczelnienia typu O-ring z EPDM. Uszczelnienie higroskopijnego kapturek z NBR. Medium: woda i roztwory glikolu. Maksymalne stężenie glikolu 30%. Maksymalne ciśnienie pracy 10 bar. Maksymalne ciśnienie upustu 2,5 bar. Maksymalna temperatura pracy 100°C.

Zastrzegamy sobie prawo do wprowadzania zmian w produktach i zmian ich danych technicznych zawartych w niniejszej publikacji w jakimkolwiek czasie, bez wcześniejszego powiadomienia.