

MINICAL – VALCAL

Automatyczne zawory odpowietrzające

Seria 5020 - 5021 - 5022



Funkcja

Zawory odpowietrzające usuwają powietrze gromadzące się w instalacjach grzewczych, klimatyzacyjnych i chłodniczych w sposób automatyczny. Zapobiega to powstawaniu niekorzystnych zjawisk mogących negatywnie wpływać na pracę instalacji takich jak:

- korozja spowodowana obecnością tlenu
- zapowietrzony element grzewczy
- kawitacja pomp obiegowych



Zakres produktów

| | |
|--|------------------------------|
| Seria 5020 MINICAL Automatyczny zawór odpowietrzający | Średnice 3/8" i 1/2" GZ |
| Seria 5020 MINICAL Automatyczny zawór odpowietrzający, chromowany | Średnice 3/8" i 1/2" GZ |
| Seria 5020 MINICAL Automatyczny zawór odpowietrzający, z kapturkiem higroskopijnym | Średnice 3/4" i 1" GZ |
| Seria 5020 MINICAL Automatyczny zawór odpowietrzający, z kapturkiem higroskopijnym, chromowany | Średnice 3/4" i 1" GZ |
| Seria 5021 MINICAL Automatyczny zawór odpowietrzający z zaworem stopowym | Średnice 3/8" i 1/2" GZ |
| Seria 5021 MINICAL Automatyczny zawór odpowietrzający z zaworem stopowym, chromowany | Średnice 3/8" i 1/2" GZ |
| Seria 5022 VALCAL Automatyczny zawór odpowietrzający, chromowany | Średnice 1/4", 3/8", 1/2" GZ |

Specyfikacja techniczna

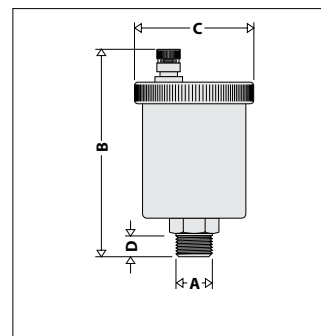
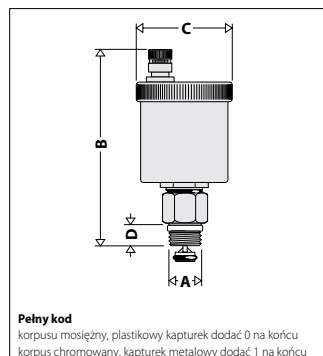
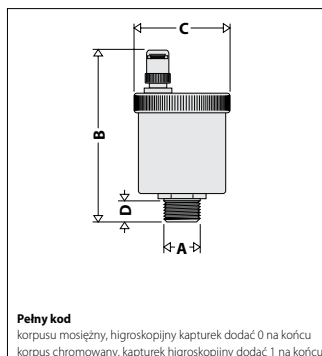
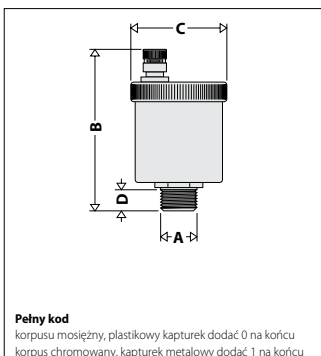
Materiały:

| | |
|---------------------------------|-------------------------|
| Korpus i pokrywa: | mosiądz EN 12165 CW617N |
| Pływak: | PP |
| Trzpień elementu zamykającego: | mosiądz EN 12164 CW614N |
| Sprężyna: | stal nierdzewna |
| Uszczelnienia: | EPDM |
| Uszczelnienie zaworu stopowego: | PTFE |

Wykonanie:

| | |
|--------------------------|------------------------------------|
| Medium: | woda, roztwory glikolu |
| Max. stężenie glikolu: | 30 % |
| Max. ciśnienie pracy: | 10 bar |
| Max. ciśnienie upustowe: | 5020, 5021: 2,5 bar 5022: 4 bar |
| Max. temperatura pracy: | 5020, 5022: 120 °C 5021: 110 °C |

Wymiary



| Kod | A | B | C | D | Waga (kg) |
|--------|------|----|------|----|-----------|
| 50203. | 3/8" | 79 | Ø 48 | 11 | 0,18 |
| 50204. | 1/2" | 79 | Ø 48 | 11 | 0,18 |

| Kod | A | B | C | D | Waga(kg) |
|--------|------|----|------|----|----------|
| 50205. | 3/4" | 86 | Ø 48 | 11 | 0,18 |
| 50206. | 1" | 86 | Ø 48 | 11 | 0,18 |

| Kod | A | B | C | D | Waga(kg) |
|--------|------|----|------|----|----------|
| 50213. | 3/8" | 96 | Ø 48 | 11 | 0,21 |
| 50214. | 1/2" | 96 | Ø 48 | 11 | 0,23 |

| Kod | A | B | C | D | Waga(kg) |
|--------|------|----|------|----|----------|
| 50221 | 1/4" | 94 | Ø 55 | 9 | 0,29 |
| 502231 | 3/8" | 97 | Ø 55 | 11 | 0,29 |
| 502241 | 1/2" | 97 | Ø 55 | 11 | 0,29 |

Zasada działania

Gromadzące się powietrze w korpusie zaworu powoduje opadanie pływka i otwarcie elementu zamykającego. Powietrze zgromadzone w korpusie zaworu zostaje usunięte. Zawór pracuje poprawnie przy wartości ciśnienia w instalacji poniżej maksymalnego ciśnienia upustowego.

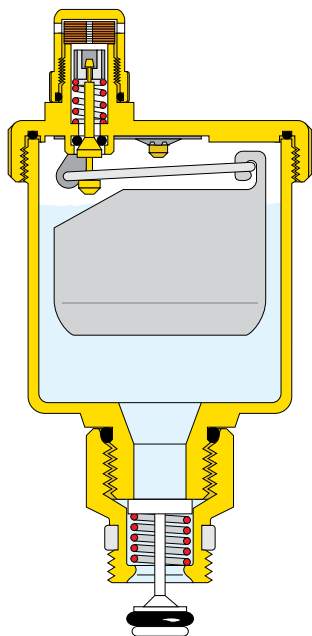
Szczegóły konstrukcyjne

Kapturek higroskopijny

Wszystkie odpowietzniki z serii MINICAL i VALCAL są wyposażone w kapturek higroskopijny. Jego zasada działania opiera się na zastosowaniu dysków wykonanych z włókien celulozowych, które służą jako zabezpieczenie przed wyciekami wody. Elementy te pod wpływem wody zwiększają swoją objętość o 50%, co powoduje zamknięcie gniazda upustowego.

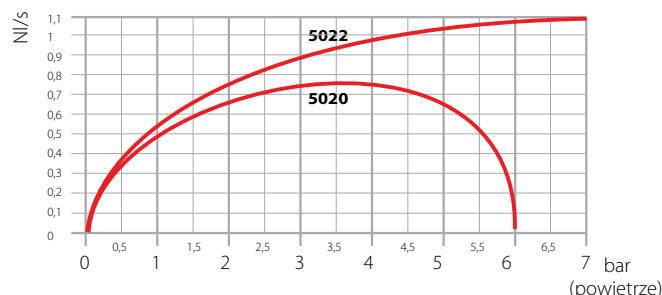
Wersja z zaworem stopowym

W przypadku odkręcenia odpowietznika zawór stopowy zamyka przepływ wody, co ułatwia prace konserwacyjne. Uszczelnienie typu O-ring z EPDM zapewnia idealną szczelność.



Charakterystyka zaworu

Przepływ powietrza (podczas napełniania instalacji)



Instalacja

- Zawór należy montować pionowo w miejscach instalacji gdzie może gromadzić się powietrze
- Kapturek zamontowany w górnej części zaworu musi być poluzowany w normalnej wersji zaworu, w wersji higroskopijnej kapturek należy szczelnie dokręcić
- Nie zaleca się montażu zaworów w miejscach bez możliwości kontroli.
- Nie należy montować zaworów w miejscach gdzie będzie on narażony na zamarzanie, w takim przypadku montażu zalecamy zastosować automatyczny odpowietznik z serii 501 MAXCAL.
- W przypadku montażu w miejscu gdzie nie ma możliwość sprawdzenia zaworu należy wymienić kapturek standardowy na wersję higroskopijną Caleffi AQUASTOP z serii 5620

Akcesoria

- Zawór stopowy z serii 561 dla odpowietzników z serii 5020 i 5022 dostępny z przyłączami 3/8" i 1/2". Wersja mosiężna lub chromowana. Uszczelnienie z PTFE.
- Kapturek higroskopijny dla zaworów MINICAL i VALCAL dostępny jest w wersji mosiężnej seria 5620 i chromowanej kod R59681
- Zabezpieczenie przed przepływem zwrotnym powietrza z serii 5621 dla zaworów MINICAL i VALCAL.



SPECYFIKACJA PODSUMOWUJĄCA

Seria 5020

Automatyczny zawór odpowietrzający. Przyłącza gwintowane 3/8" GZ (lub 1/2" GZ). Wersje mosiężna i chromowana. Korpus i pokrywa z mosiądzu. Pływak z PP. Trzpień elementu zamykającego z mosiądzu. Uszczelnienie O-ring z EPDM. Medium: woda i roztwory glikolu. Maksymalne stężenie glikolu 30 %. Maksymalne ciśnienie pracy 10 bar. Maksymalne ciśnienie upustowe 2,5 bar. Maksymalna temperatura pracy 120 °C.

Seria 5020

Automatyczny zawór odpowietrzający. Przyłącza gwintowane 1/2" GZ (lub 3/4" GZ). Wersje mosiężna i chromowana. Korpus i pokrywa z mosiądzu. Pływak z PP. Trzpień elementu zamykającego z mosiądzu. Uszczelnienie O-ring z EPDM. Medium: woda i roztwory glikolu. Maksymalne stężenie glikolu 30 %. Maksymalne ciśnienie pracy 10 bar. Maksymalne ciśnienie upustowe 2,5 bar. Maksymalna temperatura pracy 120°C. Wyposażony w kapturek higroskopijny.

Seria 5021

Automatyczny zawór odpowietrzający z zaworem stopowym. Przyłącza gwintowane 3/8" GZ (lub 1/2" GZ). Wersje mosiężna i chromowana. Korpus i pokrywa z mosiądzu. Pływak z PP. Trzpień elementu zamykającego z mosiądzu. Uszczelnienie O-ring z EPDM. Medium: woda i roztwory glikolu. Maksymalne stężenie glikolu 30 %. Maksymalne ciśnienie pracy 10 bar. Maksymalne ciśnienie upustowe 2,5 bar. Maksymalna temperatura pracy 110 °C.

Seria 5022

Automatyczny zawór odpowietrzający. Przyłącza gwintowane 1/4" GZ (3/8" GZ, 1/2" GZ). Wersja chromowana z metalowym kapturkiem. Korpus i pokrywa z mosiądzu. Pływak z PP. Trzpień elementu zamykającego z mosiądzu. Uszczelnienie O-ring z EPDM. Medium: woda i roztwory glikolu. Maksymalne stężenie glikolu 30 %. Maksymalne ciśnienie pracy 10 bar. Maksymalne ciśnienie upustowe 4 bar. Maksymalna temperatura pracy 120 °C.

Zastrzegamy sobie prawo do wprowadzania zmian w produktach i zmian ich danych technicznych zawartych w niniejszej publikacji w jakimkolwiek czasie, bez wcześniejszego powiadomienia. Na stronie www.caleffi.com dokument jest zawsze zamieszczony w najnowszej wersji i stanowi potwierdzenie w przypadku kontroli technicznych.