

Automatyczny zawór napełniania instalacji

Seria 553



01025/16 PL



Funkcja

Automatyczny zawór napełniania instalacji składa się z reduktora ciśnienia z odciążonym gniazdem, filtra montowanego na zasilaniu, zaworu odcinającego, zaworu zwrotnego.

Grupa montowana jest na przewodzie napełniania instalacji centralnego ogrzewania, jej głównym zadaniem jest utrzymanie stałego wstępnie ustalonego ciśnienia poprzez uzupełnienie ubytków wody instalacyjnej jeśli jest to konieczne.

Po zainstalowaniu zaworu w instalacji podczas napełniania lub uzupełnienia braków wody instalacyjnej, dopływ wody zostanie odcięty po uzyskaniu nastawionego ciśnienia.

Zakres produktów

Kod 553040 Automatyczny zawór napełniania instalacji z możliwością podłączenia manometru _____ średnica DN 15 (1/2")
 Kod 553140 Automatyczny zawór napełniania instalacji z manometrem _____ średnica DN 15 (1/2")

Specyfikacja techniczna

Materiały

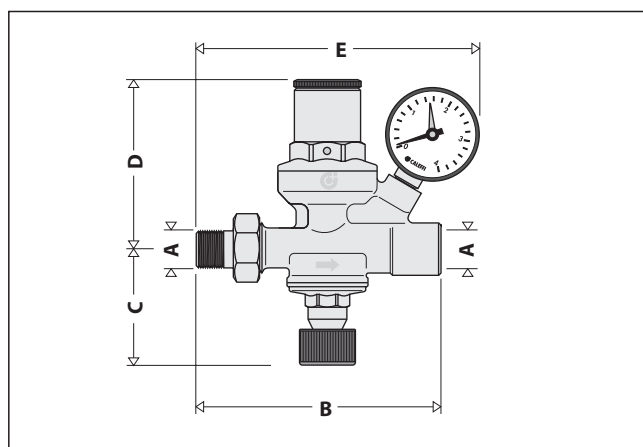
Korpus: mosiądz EN 12165 CW617N
 Pokrywa: mosiądz EN 12165 CW617N
 Uszczelnienia: NBR

Wykonanie

Medium: woda
 Maksymalne ciśnienie zasilania: 16 bar
 Ciśnienie wyjściowe regulowane w zakresie: 0,3÷4 bar
 Nastawa fabryczna: 1,5 bar
 Maksymalna temperatura pracy: 70°C
 Zakres skali manometru: 0÷4 bar

Przyłącza: – wejście: 1/2" GZ (ISO 228-1) ze złączką
 – wyjście: 1/2" GW (ISO 228-1)
 – przyłączy manometru: 1/4" GW (ISO 228-1)

Wymiary



Kod	DN	A	B	C	D	E	Waga (kg)
553040	15	1/2"	122	61	87	-	0,85
553140	15	1/2"	122	61	87	149	0,95

Szczegóły konstrukcyjne

Elementy składowe

Korpus zaworu został wykonany z kutego mosiądzu. Kształt membrany pozwala na jej odkształcenia bez tworzenia naprężeń. Uszczelnienie tłoka regulacyjnego zlokalizowane jest w górnej części zaworu, co minimalizuje ryzyko odkładania się zanieczyszczeń.

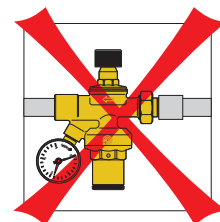
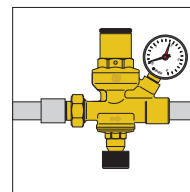
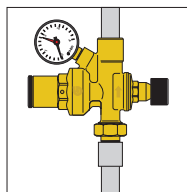
Ręczna/automatyczna praca

W dolnej części zaworu zlokalizowany jest ręczny zawór odcinający za pomocą, którego można odciąć zasilanie instalacji.

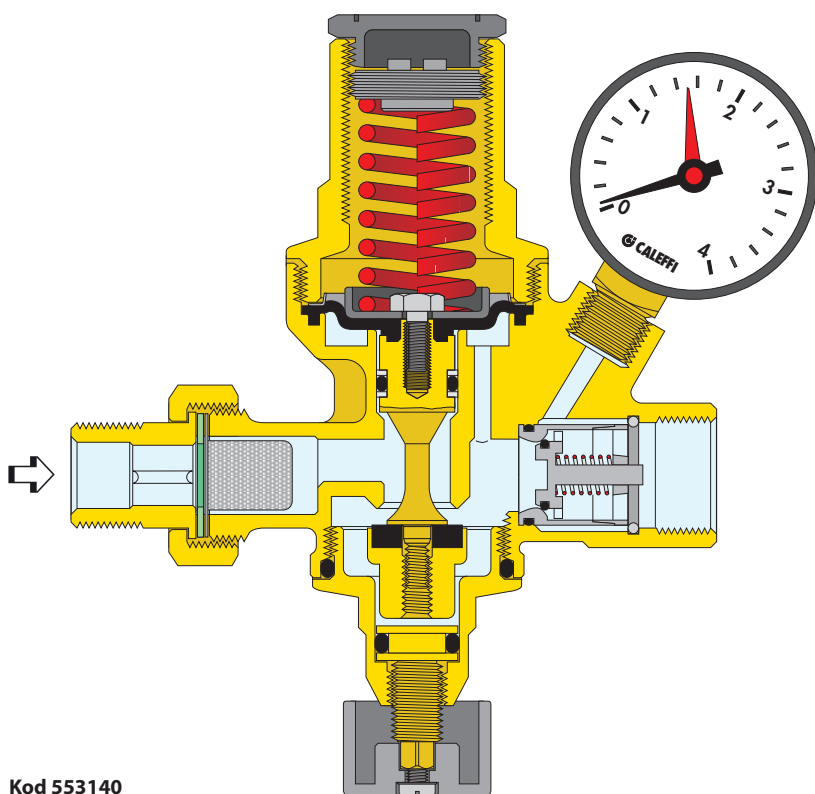
Automatyczna praca może zostać przywrócona po ponownym otwarciu zaworu odcinającego. Ciśnienie w instalacji zostanie ustawione na poziomie wartości zadanej.

Instalacja

1. Grupa zaworowa napełniania instalacji kod 553040/140 może być montowana w poziomie lub pionie zgodnie z kierunkiem przepływu wskazanym na korpusie. Nie jest możliwy montaż „do góry nogami”.



Nastawę ciśnienia wykonuje się za pomocą śruby regulacyjnej zlokalizowanej w górnej pokrywie. Obrót zgodnie z kierunkiem ruchu wskazówek zegara powoduje zwiększenie ciśnienia, obrót w przeciwną stronę powoduje zmniejszenie ustawionego ciśnienia.



Kod 553140

2. Nastawa ciśnienia powinna być wyższa o 0,3 bar od ciśnienia hydrostatycznego instalacji. Podczas napełniania instalacji wewnętrzny mechanizm automatycznie dostosuje ciśnienie w instalacji do wartości ustawionej.
3. Instalacja napełnia się powoli ponieważ ilość wody wprowadzanej jest proporcjonalna do ilości powietrza usuwanego.
4. Po napełnieniu instalacji można zamknąć zawór odcinający (znajdujący się w dolnej części zaworu napełniającego). W przypadku konieczności uzupełnienia wody należy ponownie otworzyć zawór odcinający. Instalacja zostanie automatycznie napełniona do wartości ciśnienia wstępnie ustawionego.

SPECYFIKACJA PODSUMOWUJĄCA

Seria 553

Automatyczny zawór napełniania instalacji. Przyłącza gwintowane 1/2" GZ ze złączką x 1/2" GW (ISO 228-1). Korpus i pokrywa z mosiądzu. Membrana i uszczelnienia z NBR. Medium woda. Maksymalna temperatura pracy 70°C. Maksymalne ciśnienie zasilania 16 bar. Ciśnienie wyjściowe regulowane w zakresie 0,3÷4 bar. Wyposażony w manometr o zakresie 0÷4 bar (lub przyłącze manometru), zawór odcinający, filtr oraz zawór zwrotny.

Zastrzegamy sobie prawo do wprowadzania zmian w produktach i zmian ich danych technicznych zawartych w niniejszej publikacji w jakimkolwiek czasie, bez wcześniejszego powiadomienia.