

Zawory grzejnikowe Głowice termostaticzne

Seria 338 - 401

Seria 200



Funkcja

Zawory grzejnikowe pozwalają na kontrolę czynnika grzewczego dopływającego do grzejników. Zawory tego typu mogą pracować jako ręczne lub termostaticzne, aby zmienić sposób pracy należy ręczne pokrętko zastąpić głowicą termostaticzną. Przy zastosowaniu z głowicami termostaticznymi lub siłownikami termoelektrycznymi pozwalają na utrzymanie na stałym poziomie temperatury w pomieszczeniu gdzie są zamontowane. Głowice termostaticzne z serii 202 wyposażone są w wskaźnik temperatury pomieszczenia zlokalizowany na obudowie głowicy. Zawory wyposażone są w gumową uszczelkę pozwalającą na szybkie, bezpieczne podłączenie do grzejnika bez konieczności użycia dodatkowych materiałów uszczelniających.

Zakres produktów

ZAWORY:

Przyłącza dla rur plastikowych i miedzianych.

Seria 338 Zawór grzejnikowy kątowy	średnice 3/8", 1/2" grzejnik x 23 p.1.5 rura średnica 1/2" grzejnik x 3/4" rura
Seria 339 Zawór grzejnikowy prosty	średnice 3/8", 1/2" grzejnik x 23 p.1.5 rura średnica 1/2" grzejnik x 3/4" rura
Seria 342 Grzejnikowy zawór odcinający kątowy	średnice 3/8", 1/2" grzejnik x 23 p.1.5 rura średnica 1/2" grzejnik x 3/4" rura
Seria 343 Grzejnikowy zawór odcinający prosty	średnice 3/8", 1/2" grzejnik x 23 p.1.5 rura średnica 1/2" grzejnik x 3/4" rura

Przyłącza dla rur stalowych:

Seria 401 Zawór grzejnikowy kątowy	średnice 3/8", 1/2", 3/4", 1" (*)
Seria 402 Zawór grzejnikowy prosty	średnice 3/8", 1/2", 3/4", 1" (*)
Seria 431 Grzejnikowy zawór odcinający kątowy	średnice 3/8", 1/2", 3/4", 1" (*)
Seria 432 Grzejnikowy zawór odcinający prosty	średnice 3/8", 1/2", 3/4", 1" (*)

GŁOWICE TERMOSTATICZNE

Seria 200 Głowica termostaticzna z wbudowanym czujnikiem cieczowym	podziałka stopniowa * ±5 odpowiadająca zakresowi 7÷28°C
Seria 201 Głowica termostaticzna ze zdalnym czujnikiem cieczowym	podziałka stopniowa * ±5 odpowiadająca zakresowi 7÷28°C
Seria 202 Głowica termostaticzna z wskaźnikiem temperatury	podziałka stopniowa * ±5 odpowiadająca zakresowi 7÷28°C
Seria 203 Głowica termostaticzna z czujnikiem przylgowym do ograniczenia temperatury czynnika grzewczego	zakres nastawy 20÷50°C, 40÷90°C
Kod 204000 Głowica termostaticzna z wbudowanym czujnikiem cieczowym	podziałka stopniowa * ±5 odpowiadająca zakresowi 7÷28°C
Kod 204100 Głowica termostaticzna ze zdalnym czujnikiem cieczowym	podziałka stopniowa * ±5 odpowiadająca zakresowi 7÷28°C
Kod 209000 Element zabezpieczający przed zmianą nastawy i kradzieżą.	
Kod 209001 Kluczek do elementu zabezpieczającego	

* 3/4" i 1" bez gumowej uszczelki

Specyfikacja techniczna zaworów

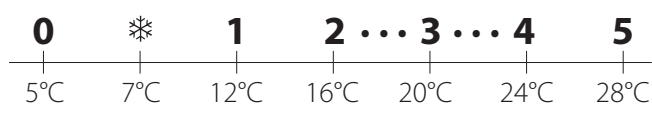
Materiał

Korpus:	mosiądz EN 12165 CW617N, mosiądz
Trzpień elementu zamykającego:	stal nierdzewna
Uszczelnienie hydrauliczne:	EPDM
Pokrętko regulacyjne i kapturek:	ABS (RAL 9010)

Wykonanie

Medium:	woda, roztwory glikolu
Maks. stężenie glikolu:	30%
Maks. ciśnienie różnicowe z zamontowaną głowicą:	1 bar
Maks. ciśnienie pracy:	10 bar
Zakres temperatury pracy:	5÷100°C

Podziałka stopniowa głowic z serii 200/201/202/204



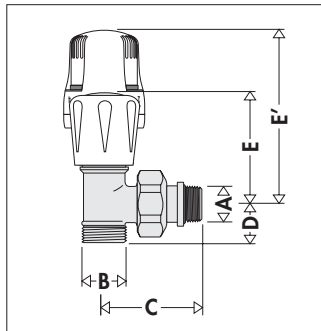
Specyfikacja techniczna głowic termostaticznych z serii 200/201/202/204

Podziałka stopniowa:	* ±5
Zabezpieczenie przeciwzamrożeniowe:	0÷28°C
Frost protection cut-in:	7°C
Maks. temperatura otoczenia:	50°C
Długość kapilary dla serii 201 oraz kodu 204100:	2 m
Zakres wskazywanej temperatury dla serii 202:	16÷26°C

Specyfikacja techniczna głowic z serii 203

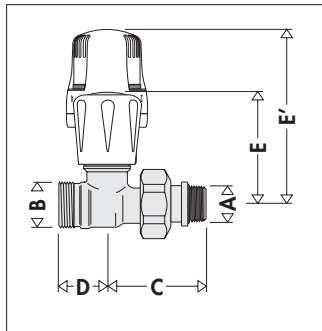
Zakres nastawy temperatury:	- kod 203502	20÷50°C
	- kod 203702	40÷90°C
Maks. temperatura czujnika:		100°C
Maks. ciśnienie:		10 bar
Długość kapilary:		2 m

Wymiary



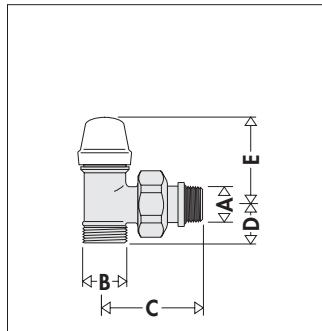
Kod	A	B	C
338302	3/8"	23 p.1,5	47,5
338402	1/2"	23 p.1,5	53,5
338452	1/2"	3/4"	53,5

Kod	D	E	E'	Waga (kg)
338302	20,5	51,5	100	0,178
338402	20,5	51,5	100	0,210
338452	22,5	51,5	100	0,220



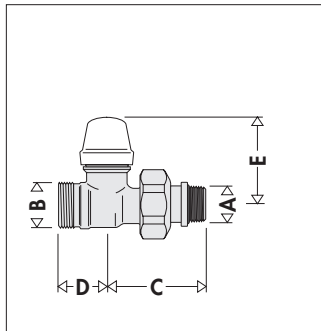
Kod	A	B	C
339302	3/8"	23 p.1,5	47,5
339402	1/2"	23 p.1,5	53,5
339452	1/2"	3/4"	53,5

Kod	D	E	E'	Waga (kg)
339302	24	55	103	0,178
339402	24	55	103	0,210
339452	24,5	55	103	0,220



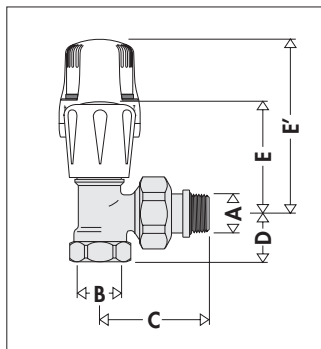
Kod	A	B	C
342302	3/8"	23 p.1,5	47,5
342402	1/2"	23 p.1,5	53,5
342452	1/2"	3/4"	53,5

Kod	D	E	Waga (kg)
342302	21,5	39	0,167
342402	21,5	39	0,225
342452	23,5	39	0,205



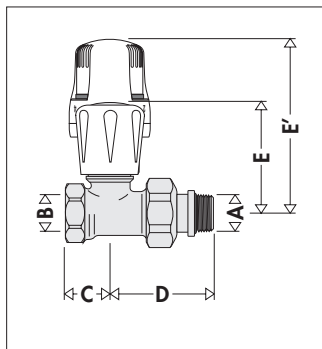
Kod	A	B	C
343302	3/8"	23 p.1,5	47,5
343402	1/2"	23 p.1,5	53,5
343452	1/2"	3/4"	53,5

Kod	D	E	Waga (kg)
343302	24	44,5	0,184
343402	24	44,5	0,228
343452	24,5	44,5	0,205



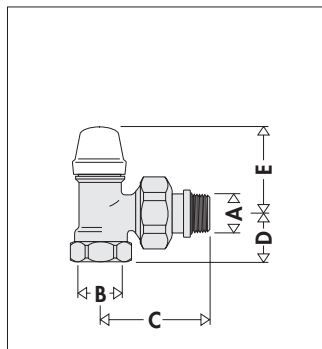
Kod	A	B	C
401302	3/8"	3/8"	47,5
401402	1/2"	1/2"	53,5
401500	3/4"	3/4"	62,5
401603	1"	1"	70,5

Kod	D	E	E'	Waga (kg)
401302	20	51,5	100	0,188
401402	23	51,5	100	0,242
401500	25	60,5	108	0,190
401603	30,5	77,5	125	0,590



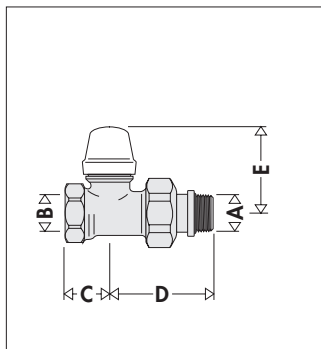
Kod	A	B	C
402302	3/8"	3/8"	21
402402	1/2"	1/2"	22
402500	3/4"	3/4"	30
402603	1"	1"	38

Kod	D	E	E'	Waga (kg)
402302	46,5	55	103	0,188
402402	52	55	103	0,242
402500	59,5	66	112	0,190
402603	63,5	81,5	127,5	0,640



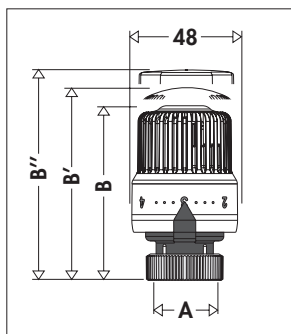
Kod	A	B	C
431302	3/8"	3/8"	47,5
431402	1/2"	1/2"	53,5
431503	3/4"	3/4"	62,5
431603	1"	1"	70,5

Kod	D	E	Waga (kg)
431302	20	38	0,182
431402	23	38	0,237
431503	25	47	0,360
431603	30,5	47,5	0,590

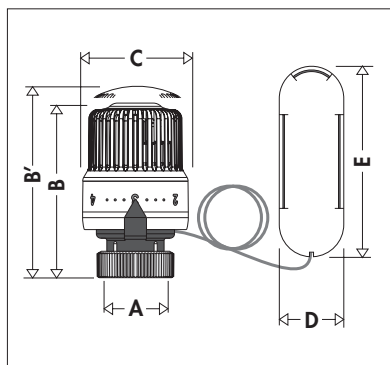


Kod	A	B	C
432302	3/8"	3/8"	21
432402	1/2"	1/2"	22
432503	3/4"	3/4"	30
432603	1"	1"	38

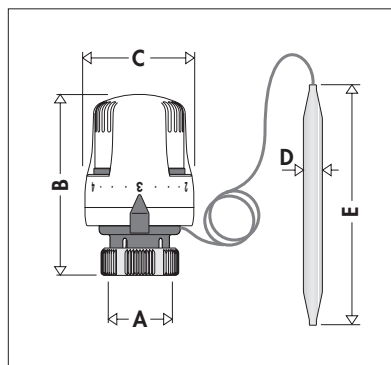
Kod	D	E	Waga (kg)
432302	46,5	44,5	0,192
432402	52	44,5	0,242
432503	59,5	49,5	0,190
432603	63,5	51,5	0,560



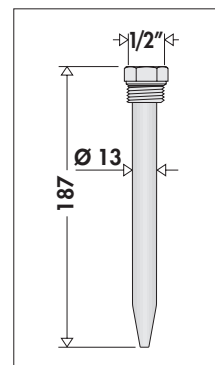
Kod	A	B	B'	B''	Waga (kg)
204000	30 p.1,5	58	-	-	0,165
200000	30 p.1,5	-	80	-	0,165
202000	30 p.1,5	-	-	85	0,168



Kod	A	B	B'	C	D	E	Waga (kg)
204100	30 p.1,5	74	-	48	33	95	0,340
201000	30 p.1,5	-	80	48	33	95	0,340



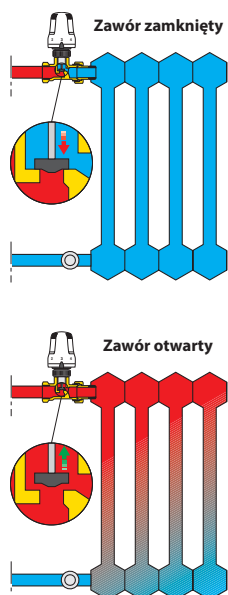
Kod	A	B	C	D	E	Waga (kg)
203502	30 p.1,5	80	48	Ø 11	158	0,300
203702	30 p.1,5	80	48	Ø 9,5	134	0,300



Kod	teacă pentru codul
475002	203502
475003	203702

Zasada działania głowicy termostaticznej

Głowica termostaticzna jest proporcjonalnym regulatorem temperatury. Wzrost temperatury otoczenia powoduje rozszerzenie cieczy oddziałującej na mieszek, który porusza trzpień głowicy. Spadek temperatury powoduje odwrotne działanie. Czujnik termostaticzny wpływa na element zamykający zaworu termostaticznego poprzez trzpień głowicy regulując przepływ czynnika grzewczego do odbiornika.

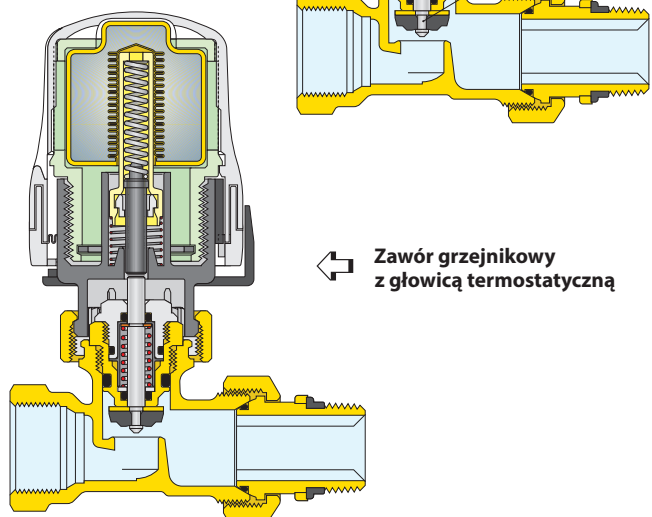


Szczegóły konstrukcyjne

Zawór

Trzpień regulacyjny (1) wykonany jest ze stali nierdzewnej i posiada podwójne uszczelnienie typu O-Ring z EPDM. Dzięki takiej budowie górna część elementu regulacyjnego (2) może zostać wymieniona nawet podczas pracy instalacji. Element zamykający (3) został ukształtowany w taki sposób aby uzyskać optymalną charakterystykę hydrauliczną podczas pracy termostaticznej. Duża powierzchnia pomiędzy gniazdem zaworu i elementem zamykającym powoduje minimalne straty ciśnienia w trakcie ręcznej pracy.

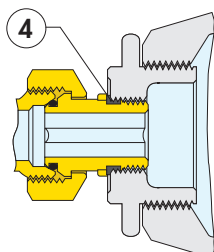
Zawór grzejnikowy z ręcznym pokrętkiem



Zawór grzejnikowy z głowicą termostaticzną

Nypel z uszczelką gumową

Złącza do podłączenia do grzejnika posiada specjalnie ukształtowaną uszczelkę gumową (4), dzięki temu nie jest konieczne dodatkowe uszczelnienie np. za pomocą taśmy teflonowej.



Głowica termostaticzna z wskaźnikiem temperatury z serii 202.

Wskaźnik temperatury pomieszczenia

Głowica termostaticzna wyposażona jest w wskaźnik LCD. Aktualna temperatura wyświetlana jest w kolorze zielonym.



Widoczny przy dostatecznym oświetleniu

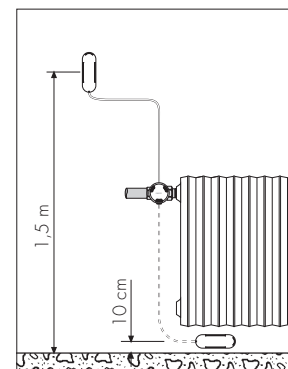
System obrotowy

Dzięki elementowi obrotowemu wskaźnik temperatury jest zawsze w pozycji pionowej.



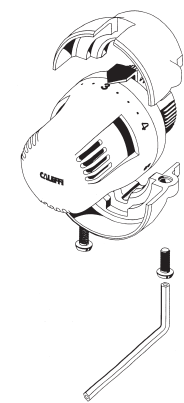
Głowica termostaticzna ze zdalnym czujnikiem z serii 201

Odległości montażowe czujnika zdalnego pokazano na schemacie.



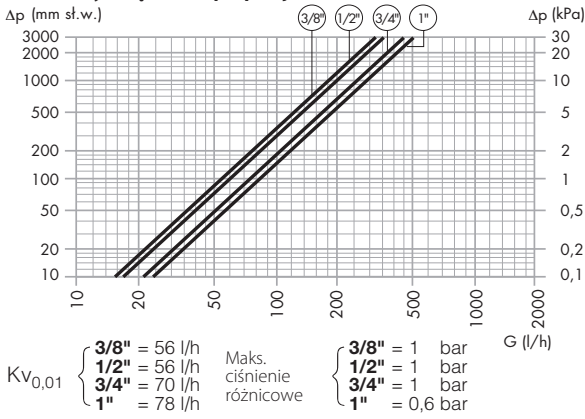
Element zabezpieczający przed kradzieżą i zmianą nastawy

Głowice termostaticzne mogą być zabezpieczone przed zmianą nastawy i kradzieżą za pomocą specjalnego elementu (kod 209000) montowanego zgodnie z schematem obok. Element dokręcany/odkręcany jest za pomocą dwóch śrub przy pomocy specjalnego klucza (kod 209001). Zabezpieczenie przeznaczone jest dla głowic termostaticznych z serii 200, 202 i o kodzie 204000.

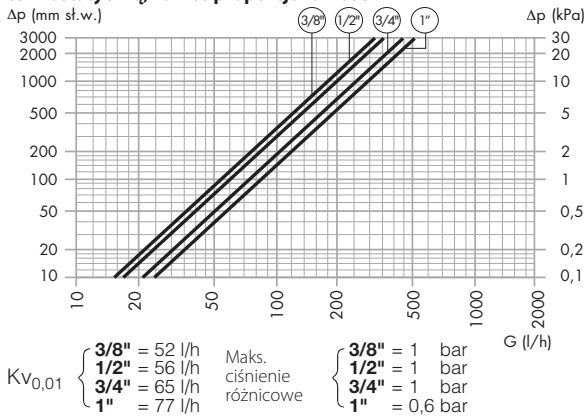


Charakterystyka hydrauliczna

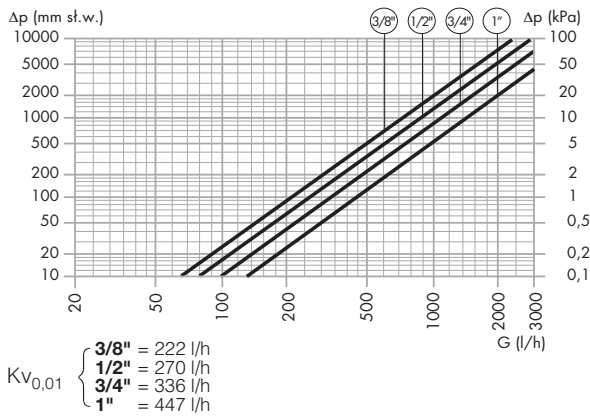
Zawory grzejnikowe kątowe z serii 338 oraz 401 z regulacją termostatyczną, zakres proporcjonalności 2K



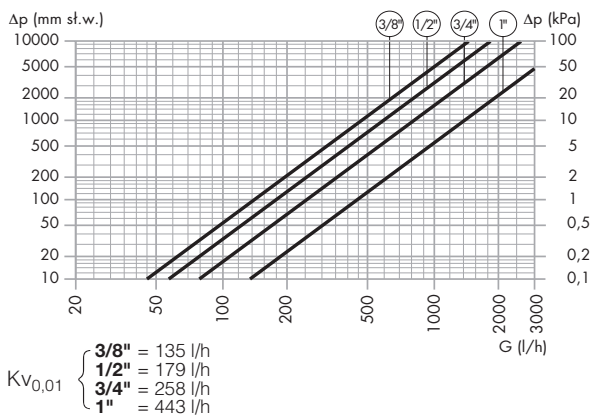
Zawory grzejnikowe proste z serii 339 oraz 402 z regulacją termostatyczną, zakres proporcjonalności 2K



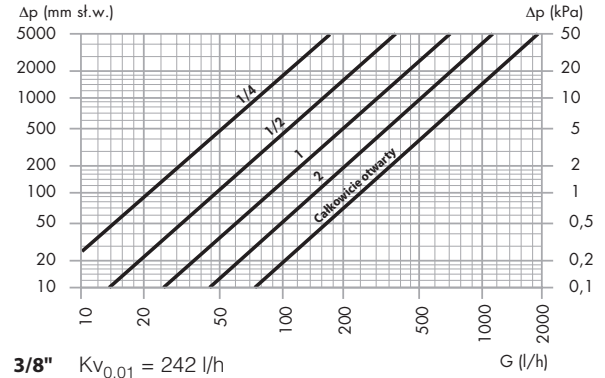
Zawory grzejnikowe kątowe z serii 338 oraz 401 z regulacją ręczną



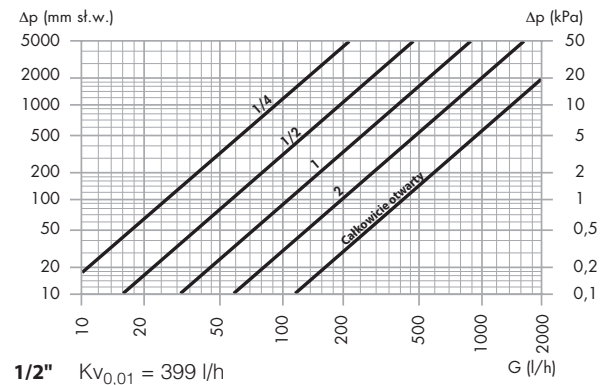
Zawory grzejnikowe kątowe z serii 339 oraz 402 z regulacją ręczną



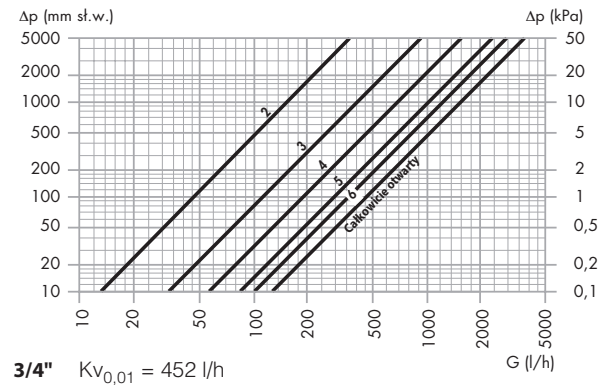
Grzejnikowe zawory odcinające kątowe 3/8\" z serii 342 i 431



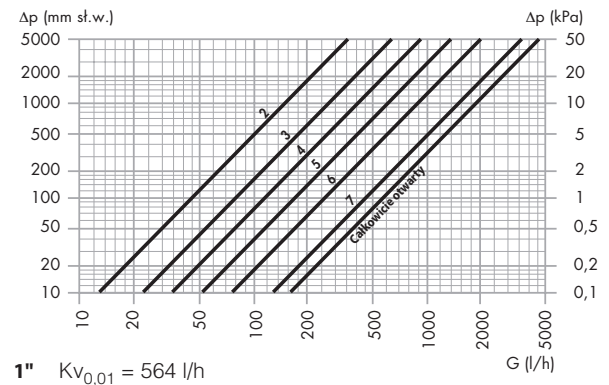
Grzejnikowe zawory odcinające kątowe 1/2\" z serii 342 i 431



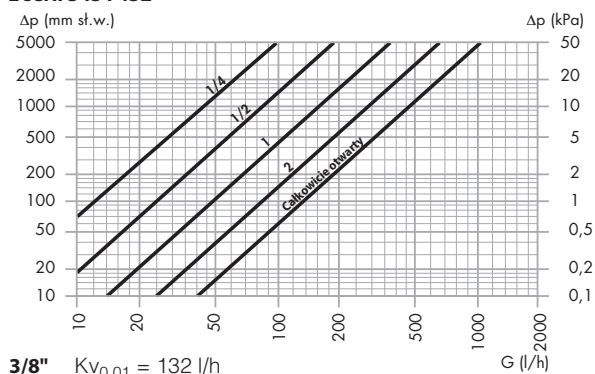
Grzejnikowe zawory odcinające kątowe 3/4\" z serii 431



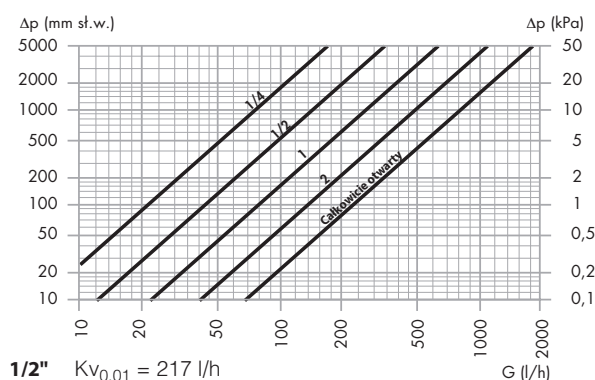
Grzejnikowe zawory odcinające kątowe 1\" z serii 431



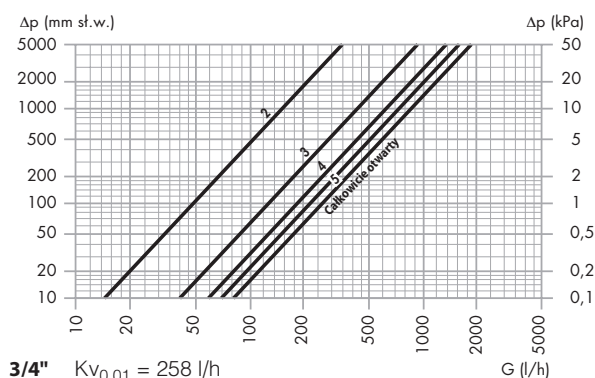
Grzejnikowe zawory odcinające proste 3/8" z serii 343 i 432



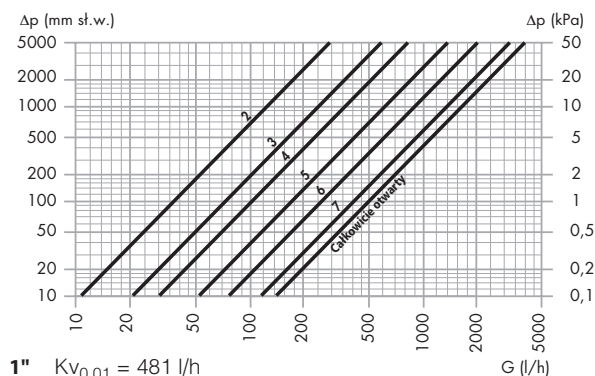
Grzejnikowe zawory odcinające proste 1/2" z serii 343 i 432



Grzejnikowe zawory odcinające proste 3/4" z serii 432



Grzejnikowe zawory odcinające proste 1" z serii 432



Wartości natężenie przepływu, długości zastępcze

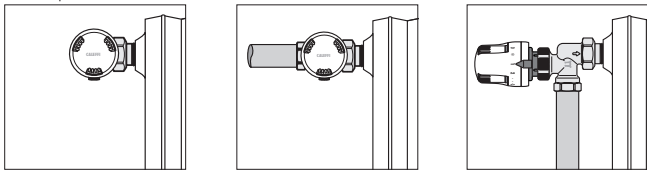
RURA MIEDZIANA							
TYP	Przył. grzejnika	Przył. rury	Øwej/wyj rury (mm)	PROSTY		KĄTOWY	
				$Kv_{0,01}$ (l/h)	le (m)	$Kv_{0,01}$ (l/h)	le (m)
Zawór grzejnikowy z ręczną regulacją	3/8"	23 p. 1,5	8/10	135	0,8	222	0,3
Zawór grzejnikowy z ręczną regulacją	3/8"	23 p. 1,5	10/12	135	2,5	222	0,9
Zawór grzejnikowy z ręczną regulacją	3/8"	23 p. 1,5	12/14	135	6,6	222	2,4
Zawór grzejnikowy z ręczną regulacją	3/8"	23 p. 1,5	13/15	135	10,1	222	3,7
Zawór grzejnikowy z ręczną regulacją	3/8"	23 p. 1,5	14/16	135	14,8	222	5,5
Zawór grzejnikowy z ręczną regulacją	3/8"	23 p. 1,5	16/18	135	29,9	222	11,1
Zawór grzejnikowy z ręczną regulacją	1/2"	23 p. 1,5	8/10	179	0,5	270	0,2
Zawór grzejnikowy z ręczną regulacją	1/2"	23 p. 1,5	10/12	179	1,4	270	0,6
Zawór grzejnikowy z ręczną regulacją	1/2"	23 p. 1,5	12/14	179	3,7	270	1,6
Zawór grzejnikowy z ręczną regulacją	1/2"	23 p. 1,5	13/15	179	5,7	270	2,5
Zawór grzejnikowy z ręczną regulacją	1/2"	23 p. 1,5	14/16	179	8,4	270	3,7
Zawór grzejnikowy z ręczną regulacją	1/2"	23 p. 1,5	16/18	179	17,0	270	7,5

RURY STALOWE							
TYP	Przył. grzejnika	Przył. rury	Øwej/wyj rury (mm)	PROSTY		KĄTOWY	
				$Kv_{0,01}$ (l/h)	le (m)	$Kv_{0,01}$ (l/h)	le (m)
Zawór grzejnikowy z ręczną regulacją	3/8"	3/8"	12,7/16,7	135	7,2	222	2,7
Zawór grzejnikowy z ręczną regulacją	1/2"	1/2"	16,3/21,0	179	15,3	270	6,7
Zawór grzejnikowy z ręczną regulacją	3/4"	3/4"	21,7/26,4	258	33,2	336	19,6
Zawór grzejnikowy z ręczną regulacją	1"	1"	27,4/33,2	443	38,5	447	37,8

RURY PLASTIKOWE							
TYP	Przył. grzejnika	Przył. rury	Øwej/wyj rury (mm)	PROSTY		KĄTOWY	
				$Kv_{0,01}$ (l/h)	le (m)	$Kv_{0,01}$ (l/h)	le (m)
Zawór grzejnikowy z ręczną regulacją	3/8"	23 p. 1,5	8/12	135	0,8	222	0,3
Zawór grzejnikowy z ręczną regulacją	3/8"	23 p. 1,5	10/15	135	2,5	222	0,9
Zawór grzejnikowy z ręczną regulacją	3/8"	23 p. 1,5	12/16	135	6,6	222	2,4
Zawór grzejnikowy z ręczną regulacją	3/8"	23 p. 1,5	13/18	135	10,1	222	3,7
Zawór grzejnikowy z ręczną regulacją	3/8"	23 p. 1,5	14/18	135	14,8	222	5,5
Zawór grzejnikowy z ręczną regulacją	1/2"	23 p. 1,5	8/12	179	0,5	270	0,2
Zawór grzejnikowy z ręczną regulacją	1/2"	23 p. 1,5	10/15	179	1,4	270	0,6
Zawór grzejnikowy z ręczną regulacją	1/2"	23 p. 1,5	12/16	179	3,7	270	1,6
Zawór grzejnikowy z ręczną regulacją	1/2"	23 p. 1,5	13/18	179	5,7	270	2,5
Zawór grzejnikowy z ręczną regulacją	1/2"	23 p. 1,5	14/18	179	8,4	270	3,7
Zawór grzejnikowy z ręczną regulacją	1/2"	3/4"	20 est	179	8,4	270	3,7

Instalacja

Głowica termostaticzna powinna być zamontowana w poziomie, zawory termostaticzne należy montować zgodnie z kierunkiem przepływu wskazanym na korpusie zaworu.

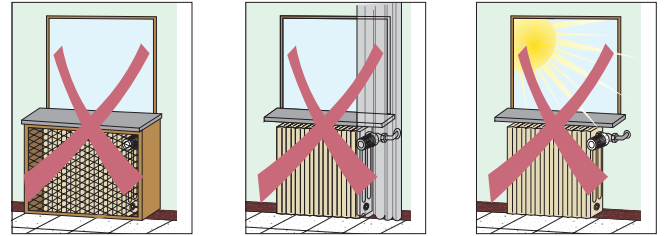


Uwaga: W przypadku nieprawidłowego montażu zaworu termostaticznego wyposażonego w głowicę w instalacji mogą pojawić się następujące problemy:

- 1) W czasie przepływu czynnika grzewczego przez zawór zamontowany niezgodnie z kierunkiem wskazanym na instalacji pojawiają się „stuki”. W takim przypadku należy zawór zamontować poprawnie.

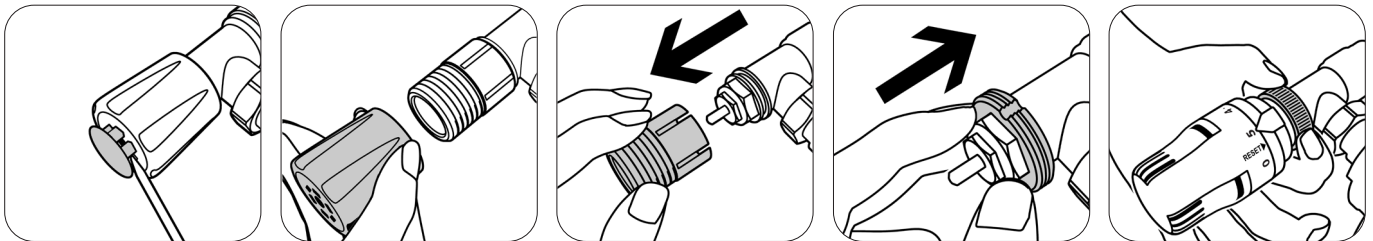
- 2) Podczas pracy regulacyjnej zaworu słyszalne są „gwizdy”, „szumy”, jest to związane z zbyt dużym ciśnieniem różnicowym występującym na zaworze. Rozwiązaniem takiego problemu jest montaż w instalacji pomp o zmiennej prędkości obrotowej, regulatorów różnicy ciśnienia.

Głowice termostaticzne z wbudowanym czujnikiem nie mogą być montowane we wnękach, za zasłonami, w obudowach, w miejscach bezpośrednio wystawione na promieniowanie słoneczne, gdzie temperatura może być błędnie odczytywana.



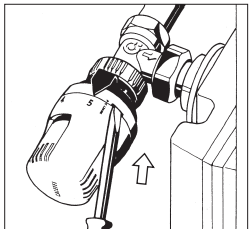
Zmiana zaworu z wersji ręcznej na termostaticzną

Przed montażem należy ustawić głowicę w pozycji 5.

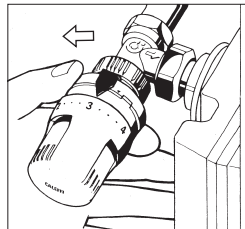


Blokowanie i ograniczanie nastawy temperatury

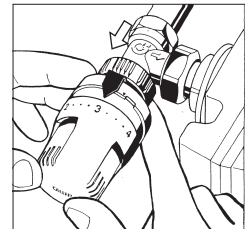
Ograniczanie temperatury



1. Przekręcić pokrętkę na pozycję całkowicie otwartą (Poz. 5). Za pomocą śrubokrętu odczepić nasadkę, popychając ją w kierunku korpusu zaworu.

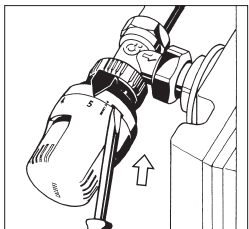


2. Przekręcić pokrętkę aż do nowej pozycji maksymalnegożądanego otwarcia (na przykład poz. 3). Przekręcić nasadkę w kierunku przeciwnym do wskazówek zegara aż do zatrzymania.

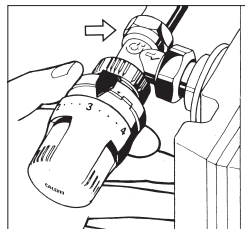


3. Ponownie zaczepić nasadkę. W tym momencie głowica będzie miała ograniczony zakres nastawy od 0 do ustawionej wartości.

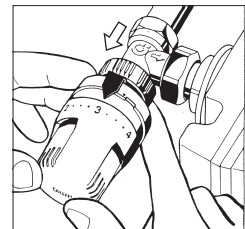
Blokowanie temperatury



1. Przekręcić pokrętkę na pozycję całkowicie otwartą (Poz. 5). Za pomocą śrubokrętu odczepić nasadkę, popychając ją w kierunku korpusu zaworu.

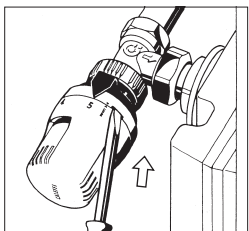


2. Ustawić zawór na żadaną temperaturę i przekręcić nasadkę w kierunku przeciwnym do wskazówek zegara aż do zatrzymania.

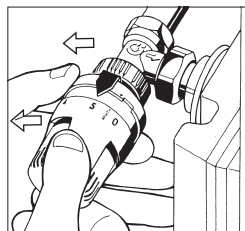


3. Ponownie zaczepić nasadkę. W tym momencie zawór będzie zablokowany na ustawionej temperaturze.

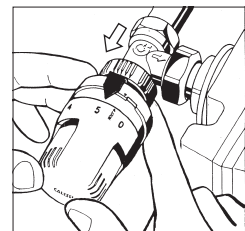
Resetowanie blokady i ograniczeń temperatury



1. Za pomocą śrubokrętu odczepić nasadkę, popychając ją w kierunku korpusu zaworu.



2. Przekręcić pokrętkę na pozycję całkowicie otwartą, a nasadkę w kierunku przeciwnym do wskazówek zegara aż do zatrzymania. Strzałki RESET zbiegną się.



3. Ponownie zaczepić nasadkę. W tym momencie zawór nie będzie już miał żadnego ograniczenia ani blokady.

SPECYFIKACJA PODSUMOWUJĄCA

Seria 338

Grzejnikowy zawór przystosowany do montażu głowic termostatycznych i siłowników termoelektrycznych. Wersja kątowa z przyłączem do rur miedzianych i tworzywa sztucznego 23 p1,5 i 3/4" GZ. Przyłącze grzejnika 3/8" i 1/2" GZ z uszczelką z EPDM. Korpus z mosiądzu. Chromowany. Pokrętko z ABS w kolorze białym RAL 9010. Podwójne uszczelnienie O-Ring trzpienia kontrolnego z EPDM. Zakres temperatury pracy: 5÷100°C. Maksymalne ciśnienie pracy 10 bar.

Seria 339

Grzejnikowy zawór przystosowany do montażu głowic termostatycznych i siłowników termoelektrycznych. Wersja prosta z przyłączem do rur miedzianych i tworzywa sztucznego 23 p1,5 i 3/4" GZ. Przyłącze grzejnika 3/8" i 1/2" GZ z uszczelką z EPDM. Korpus z mosiądzu. Chromowany. Pokrętko z ABS w kolorze białym RAL 9010. Trzpień kontrolny z stali nierdzewnej. Podwójne uszczelnienie O-Ring trzpienia kontrolnego z EPDM. Zakres temperatury pracy: 5÷100°C. Maksymalne ciśnienie pracy 10 bar.

Seria 342

Grzejnikowy zawór odcinający. Wersja kątowa z przyłączem do rur miedzianych i tworzywa sztucznego. Przyłącze rury 23 p1,5 i 3/4" GZ. Przyłącze grzejnika 3/8" i 1/2" GZ z uszczelką z EPDM. Korpus z mosiądzu. Chromowany. Kapturek z ABS w kolorze białym RAL 9010. Uszczelnienie O-Ring trzpienia kontrolnego z EPDM. Zakres temperatury pracy: 5÷100°C. Maksymalne ciśnienie pracy 10 bar.

Seria 343

Grzejnikowy zawór odcinający. Wersja prosta z przyłączem do rur miedzianych i tworzywa sztucznego. Przyłącze rury 23 p1,5 i 3/4" GZ. Przyłącze grzejnika 3/8" i 1/2" GZ z uszczelką z EPDM. Korpus z mosiądzu. Chromowany. Kapturek z ABS w kolorze białym RAL 9010. Uszczelnienie O-Ring trzpienia kontrolnego z EPDM. Zakres temperatury pracy: 5÷100°C. Maksymalne ciśnienie pracy 10 bar.

Seria 401

Grzejnikowy zawór przystosowany do montażu głowic termostatycznych i siłowników termoelektrycznych. Wersja kątowa z przyłączem do rur stalowych 3/8", 1/2", 3/4" i 1" GW. Przyłącze grzejnika 3/8" i 1/2" GZ z uszczelką z EPDM, 3/4" i 1" GZ bez uszczelki. Korpus z mosiądzu. Chromowany. Pokrętko z ABS w kolorze białym RAL 9010. Trzpień kontrolny z stali nierdzewnej. Podwójne uszczelnienie O-Ring trzpienia kontrolnego z EPDM. Zakres temperatury pracy: 5÷100°C. Maksymalne ciśnienie pracy 10 bar.

Seria 402

Grzejnikowy zawór przystosowany do montażu głowic termostatycznych i siłowników termoelektrycznych. Wersja prosta z przyłączem do rur stalowych 3/8", 1/2", 3/4" i 1" GW. Przyłącze grzejnika 3/8" i 1/2" GZ z uszczelką z EPDM, 3/4" i 1" GZ bez uszczelki. Korpus z mosiądzu. Chromowany. Pokrętko z ABS w kolorze białym RAL 9010. Trzpień kontrolny z stali nierdzewnej. Podwójne uszczelnienie O-Ring trzpienia kontrolnego z EPDM. Zakres temperatury pracy: 5÷100°C. Maksymalne ciśnienie pracy 10 bar.

Seria 431

Grzejnikowy zawór odcinający. Wersja kątowa z przyłączem do rur stalowych 3/8", 1/2", 3/4" lub 1" GW. Przyłącze grzejnika 3/8" i 1/2" GZ z uszczelką z EPDM, 3/4" i 1" GZ bez uszczelki. Korpus z mosiądzu. Chromowany. Kapturek z ABS w kolorze białym RAL 9010. Uszczelnienie O-Ring trzpienia kontrolnego z EPDM. Zakres temperatury pracy: 5÷100°C. Maksymalne ciśnienie pracy 10 bar.

Seria 432

Grzejnikowy zawór odcinający. Wersja prosta z przyłączem do rur stalowych 3/8", 1/2", 3/4" lub 1" GW. Przyłącze grzejnika 3/8" i 1/2" GZ z uszczelką z EPDM, 3/4" i 1" GZ bez uszczelki. Korpus z mosiądzu. Chromowany. Kapturek z ABS w kolorze białym RAL 9010. Uszczelnienie O-Ring trzpienia kontrolnego z EPDM. Zakres temperatury pracy: 5÷100°C. Maksymalne ciśnienie pracy 10 bar.

Seria 200

Głowica termostatyczna. Wbudowany czujnik cieczowy. Maksymalna temperatura otoczenia 50°C. Skala od * do 5 odpowiadająca zakresowi temperatury od 7 do 28°C, z możliwością ograniczenia lub blokady nastawy. Zabezpieczenie antyzamrożeniowe.

Seria 201

Głowica termostatyczna. Zdalny czujnik cieczowy. Maksymalna temperatura otoczenia 50°C. Skala od * do 5 odpowiadająca zakresowi temperatury od 7 do 28°C, z możliwością ograniczenia lub blokady nastawy. Zabezpieczenie antyzamrożeniowe.

Seria 202

Głowica termostatyczna. Wbudowany czujnik cieczowy, wyświetlacz LCD temperatury pomieszczenia. Maksymalna temperatura otoczenia 50°C. Skala od * do 5 odpowiadająca zakresowi temperatury od 7 do 28°C, z możliwością ograniczenia lub blokady nastawy. Zabezpieczenie antyzamrożeniowe. Zakres wyświetlanej temperatury od 16 do 26°C.

Seria 203

Głowica termostatyczna z czujnik przylgowy do ograniczenia temperatury czynnika grzewczego. Zakres nastawy temperatury 20÷50°C (40÷90°C). Maksymalna temperatura czujnika 100°C. Skala numerowana z możliwością ograniczenia lub blokady nastawy. Długość kapilary 2 m.

Kod 20400

Głowica termostatyczna. Wbudowany czujnik cieczowy. Maksymalna temperatura otoczenia 50°C. Skala od * do 5 odpowiadająca zakresowi temperatury od 7 do 28°C, z możliwością ograniczenia lub blokady nastawy. Zabezpieczenie antyzamrożeniowe.

Kod 204100

Głowica termostatyczna. Zdalny czujnik cieczowy. Długość kapilary 2 m. Maksymalna temperatura otoczenia 50°C. Skala od * do 5 odpowiadająca zakresowi temperatury od 7 do 28°C, z możliwością ograniczenia lub blokady nastawy. Zabezpieczenie antyzamrożeniowe.

Kod 209000

Element zabezpieczający przed zmianą nastawy i kradzieżą do zastosowania w miejscach publicznych.

Kod 209001

Klucz do elementów zabezpieczających.

Zastrzegamy sobie prawo do wprowadzania zmian w produktach i zmian ich danych technicznych zawartych w niniejszej publikacji w jakimkolwiek czasie, bez wcześniejszego powiadomienia.