

Zawory zwrotne antyskażeniowe



Seria 3045-3046-3047-3048-3041



01005/16 PL



Zastosowanie

Zawór zwrotny jest urządzeniem, służącym do zabezpieczenia sieci wodociągowej przed wtórnym skażeniem pochodzącym z instalacji wewnętrznej. Takie skażenie może wystąpić w przypadku zmiany ciśnienia w sieci wodociągowej, co może spowodować przepływ zwrotny. Zawór zwrotny zamontowany pomiędzy siecią wodociągową a instalacją wewnętrzną wody tworzy wydzieloną strefę bezpieczeństwa, która chroni przed zmieszaniem cieczy.

Zawory zwrotne antyskażeniowe z serii 3045 oraz 3046 posiadają certyfikat zgodności z europejską normą EN 13959.



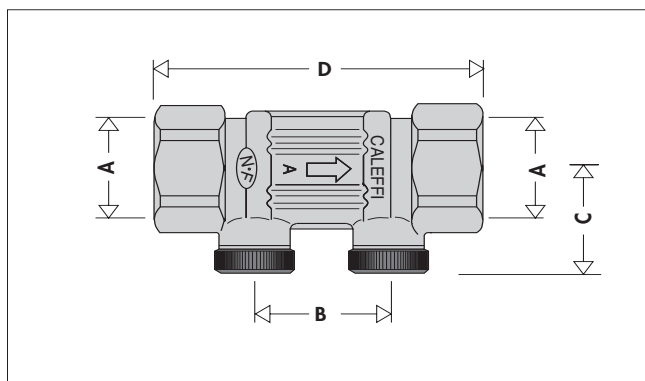
Zakres produktów

Seria 3045	Zawór zwrotny z możliwością nadzoru, typ EA	średnice 1/2", 3/4", 1", 1 1/4", 1 1/2", 2"
Kod 304601	Kompaktowy zawór zwrotny z możliwością nadzoru, typ EA	średnica 3/4"
Seria 3046	Zawór zwrotny z możliwością nadzoru, typ EA	średnice 3/4", 1", 1 1/4", 1 1/2", 2"
Seria 3046	Kątowy zawór zwrotny z możliwością nadzoru, typ EA	średnice 3/4", 1"
Seria 3047	Zawór zwrotny bez możliwości nadzoru, typ EB	średnice 1/2", 3/4", 1"
Seria 3048	Podwójny zawór zwrotny z możliwością nadzoru	średnice 1/2", 3/4"
Kod 304140	Zawór kulowy z wbudowanym zaworem zwrotnym z możliwością nadzoru	średnica 3/4"

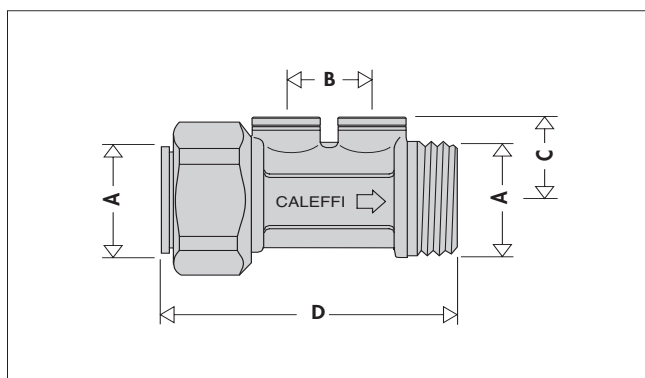
Specyfikacja techniczna

seria	3045-3046	3047-3048-3041
Materiały		
Korpus:	mosiądz EN 12165 CW617N	mosiądz EN 12165 CW617N
Zawór zwrotny:	POM	POM
Sprężyny:	stal nierdzewna	stal nierdzewna
Uszczelki O-Ring:	EPDM, NBR	EPDM, NBR
Uszczelnienie złązek:	seria 3046: włókna pozbawione związków azbestu NBR	seria 3041: włókna pozbawione związków azbestu NBR
Pokrętło:	-	seria 3041: EN 12165 CW617N
Kula:	-	seria 3041: EN 12164 CW614N, chromowana
Trzpień kontrolny kuli:	-	seria 3041: EN 12164 CW614N
Uszczelnienie gniazda kuli:	-	seria 3041: PTFE
Korek króćca kontrolnego:	seria 3045/3046: PA66G30; kod. 304601: mosiądz EN 12164 CW614N	seria 3048/3041: PA66G30
Wykonanie		
Medium:	woda pitna	woda pitna
Maksymalne ciśnienie pracy:	10 bar	10 bar
Minimalne ciśnienie otwarcia zaworu zwrotnego:	0,5 kPa	0,5 kPa
Maksymalna temperatura pracy:	90°C	90°C
Przyłącza (DN wewnętrzny zawór zwrotny)	seria 3045: 1/2"-÷2" GW (DN 15÷50) kod 304601: 3/4" GW ze złączką x GZ (DN 15) seria 3046: 3/4"-÷2" GW ze złączką x GZ (DN 15÷40) kod 304644: 3/4" GW z nakrętką x GZ (DN 15) kod 304654: 1" GW z nakrętką x GZ (DN 20)	seria 3047: 1/2"-÷1" GW (DN 15÷25) seria 3048: 1/2", 3/4" GW (DN 15, 20) seria 3041: 3/4" GW ze złączką x GZ (DN 15)
Przyłącze króćca kontrolnego	1/4" GW; kod 304601: 1/8" GW	seria 3048/3041: 1/4" GW

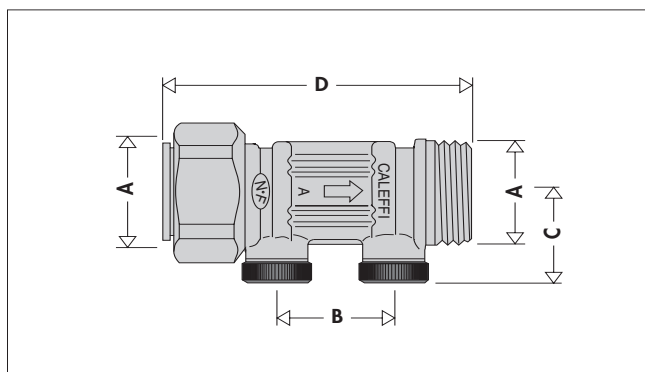
Wymiary



Kod	A	DN*	B	C	D	Waga (kg)
304540	1/2"	15	32	27	68	0,16
304550	3/4"	20	32	27,5	78	0,25
304560	1"	25	32	32,5	90	0,40
304570	1 1/4"	32	32	36	110	0,62
304580	1 1/2"	40	40	41,5	120	0,82
304590	2"	50	50	48	150	1,33

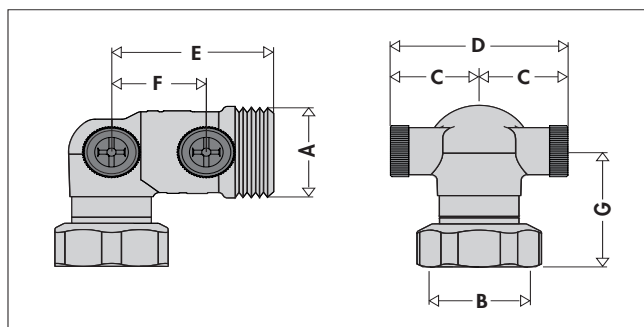


Kod	A	DN*	B	C	D	Waga (kg)
304601	3/4"	15	15	18	58	0,16

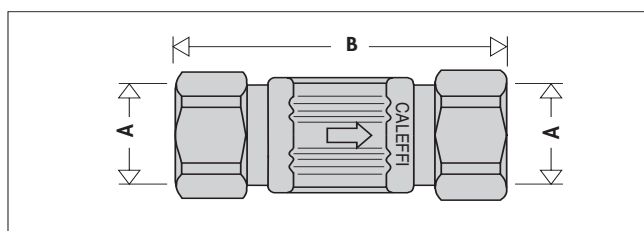


Kod	A	DN*	B	C	D	Waga (kg)
304640	3/4"	15	32	27	77,5	0,20
304650	1"	20	32	27,5	81	0,31
304660	1 1/4"	25	32	32,5	129	0,70
304670	1 1/2"	32	32	36	152	1,10
304680	2"	40	40	41,5	167	1,60

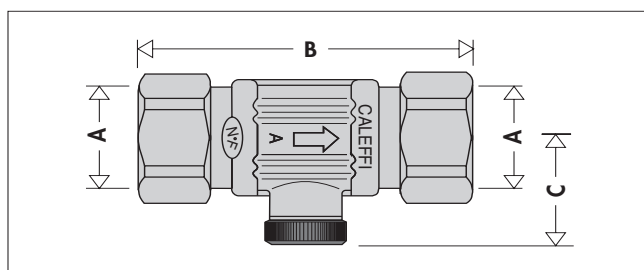
* DN wewnętrznego zaworu zwrotnego



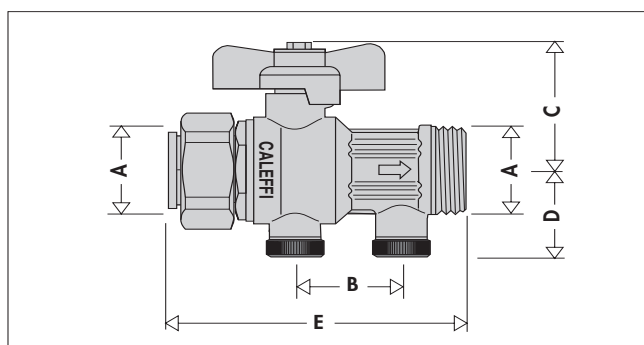
Kod	A	B	DN*	C	D	E	F	G	Waga (kg)
304644	3/4"	3/4"	15	25,5	51	50	28,5	36	0,16
304654	1"	1"	20	29	58	54	30,5	43	0,25



Kod	A	DN*	B	Waga (kg)
304740	1/2"	15	68	0,16
304750	3/4"	20	78	0,25
304760	1"	25	90	0,38



Kod	A	DN*	B	C	Waga (kg)
304840	1/2"	15	71	25,5	0,16
304850	3/4"	20	78	27,5	0,26



Kod	A	DN*	B	C	D	E	Waga (kg)
304140	3/4"	15	32	50,5	30	88	0,40

Zjawisko przepływu zwrotnego

Woda pitna w sieci wodociągowej może zostać skażona zanieczyszczeniami zawartymi w wodzie powracającej do sieci z wewnętrznych instalacji wodociągowych. Zjawisko nazywane przepływem zwrotnym następuje gdy:

- Ciśnienie w sieci wodociągowej jest niższe niż w instalacji wewnętrznej, takie warunki mogą wystąpić w przypadku uszkodzenia wodociągu lub bardzo dużego zapotrzebowania wody
- W instalacji wewnętrznej nastąpi wzrost ciśnienia spowodowany na przykład pompowaniem wody ze studni



Szacowanie ryzyka

Ze względu na ryzyko wystąpienia przepływu zwrotnego oraz w odniesieniu do obowiązujących przepisów, zagrożenie skażeniem należy ocenić na podstawie typu instalacji oraz charakterystyki czynnika płynącego w niej. Wybór odpowiedniego zabezpieczenia sieci wodociągowej musi być dokonany na podstawie oceny potencjalnego zagrożenia przez osoby uprawnione do wykonywania projektów instalacji sanitarnych. Zawór musi być zamontowany w miejscu podłączenia instalacji która może spowodować zanieczyszczenie. Urządzenie może być instalowane na zasilaniu z sieci wodociągowej lub w wewnętrznej instalacji wodociągowej w miejscu połączenia instalacji stanowiącej zagrożenie.

Stosowanie antyskażeniowych zaworów zwrotnych typu EA zgodnie z europejską normą EN 1717 i EN 13959.

Właściwe zastosowanie antyskażeniowych zaworów zwrotnych typu EA określone jest przez aktualne przepisy krajowe oraz normy. Obowiązująca norma to PN-EN 1717: „Ochrona przed wtórnym zanieczyszczeniem wody w instalacjach wodociągowych oraz ogólne wymagania urządzeń zapobiegających zanieczyszczeniu przez przepływ zwrotny”, w której są podane rodzaje wody w obiegach i ich klasyfikacja ze względu na zagrożenie dla zdrowia ludzkiego.

Kategoria 1:

Woda wypływająca bezpośrednio z sieci wodociągowej przeznaczona do użytkowania przez człowieka do celów konsumpcyjnych.

Kategoria 2:

Płyn nie stanowiący zagrożenia dla zdrowia człowieka. Płyn uznawany za zdatny do konsumpcji przez człowieka, łącznie z wodą pochodzącą z instalacji wodociągowej, gdzie mogły nastąpić zmiany w smaku, zapachu, barwie lub temperaturze (na skutek podgrzania lub schłodzenia).

Kategoria 3:

Płyn stanowiący pewne zagrożenie dla zdrowia człowieka z uwagi na obecność jednej lub wielu substancji szkodliwych.

Kategoria 4:

Płyn stanowiący zagrożenie dla zdrowia człowieka z uwagi na obecność jednej lub wielu substancji toksycznych lub bardzo toksycznych* albo jednej lub wielu substancji radioaktywnych, mutagennych bądź rakotwórczych.

Kategoria 5:

Płyn stanowiący zagrożenie dla zdrowia człowieka z uwagi na obecność substancji mikrobiologicznych bądź wirusowych.

Antyskażeniowe zawory zwrotne należy zamontować na podstawie ww. klasyfikacji.

Antyskażeniowe zawory zwrotne typ EA są przeznaczone do ochrony przeciw zanieczyszczeniom przez płyny kategorii 1 oraz 2. Dla płynów kategorii 3 należy zamontować izolatory typ CA.

Zamieszczona tabela przedstawia relacje pomiędzy poszczególnymi typami instalacji a kategoriami płynów. Zestawienie powstało na bazie przepisów zawartych w obowiązujących normach.

Nowa norma europejska EN 13959 - „Antyskażeniowe zawory zwrotne średnice od DN 6 do DN 250. Rodzina E typ A, B, C i D ” określa cechy charakterystyczne funkcjonowania, rozmiarów i parametrów mechanicznych, które musi spełniać antyskażeniowy zawór zwrotny.

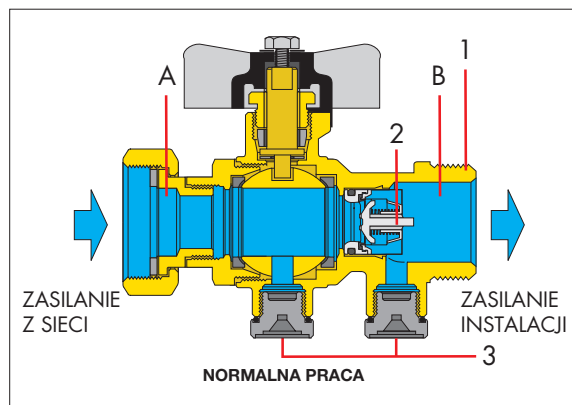
Tabela ochrony		
Typ instalacji	Kat. płynu	
	2	3
Ogólnie		
Zawory mieszające ciepłej i zimnej wody w wewnętrznych instalacjach wodociągowych	*	
Urządzenia wytwarzające chłód w instalacjach klimatyzacyjnych bez dodatków	*	
Sterylizatory dla opakowań		*
Woda w instalacjach grzewczych bez dodatków		*
Ogrody, ogródki przydomowe		
Ręczne urządzenia do oprysku w przydomowych ogródkach		*
Niewielkie instalacje do nawadniania, bez środków użyźniających i owadobójczych z zraszczaczami		*
Urządzenia do zmiękczenia wody		
Domowe urządzenia do zmiękczenia ze złożem z soli	*	
Urządzenia do zmiękczenia wody w instalacjach w budynkach komercyjnych (ze złożem z soli)		*
Budynki komercyjne		
Automaty z dozowaniem dodatków lub CO ₂		*
Automaty bez dozowaniem dodatków lub CO ₂	*	
Maszyny do czyszczenia urządzeń do dystrybucji napojów w restauracjach		*
Instalacje do płukania w zakładach fryzjerskich	*	
Medycyna		
Instalacja chłodząca aparaty rentgenowskie	*	
Przemysł spożywczy		
Maszyny do produkcji lodów	*	
Duże urządzenia kuchenne z automatycznym napełnianiem	*	
Zastosowanie domowe		
Zlewozmywaki, wanny i prysznice	*	
Zmywarki i pralki		*
Elastyczne rury z regulowanymi dyszami natryskowymi		*
Domowe maszyny do dializy		*

Zasada działania

Antyskażeniowy zawór zwrotny składa się z: korpusu (1), zaworu zwrotnego (2) i jeśli to konieczne z jednego lub dwóch króćców kontrolnych (3) które służą do sprawdzenia działania zaworu lub odwodnienia. Zawór zwrotny (2) wydziela dwie różne strefy: jedną od strony zasilania z sieci wodociągowej / zasilaniu zaworu (A) drugą na zasilaniu instalacji wewnętrznej / wylocie zaworu (B).

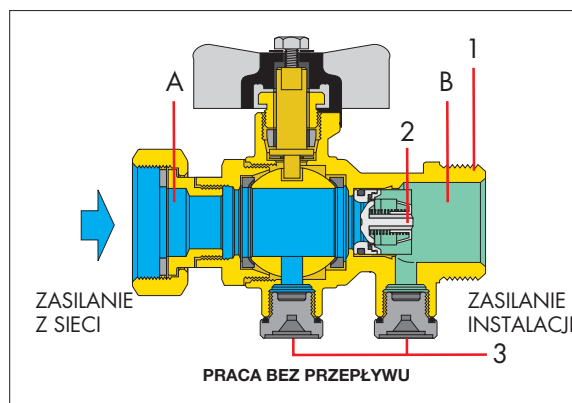
Praca z normalnym przepływem

W czasie normalnej pracy zawór zwrotny (2) automatycznie otwiera się jeśli ciśnienie po stronie zasilania zaworu (A) jest wyższe niż po stronie wylotu (B).



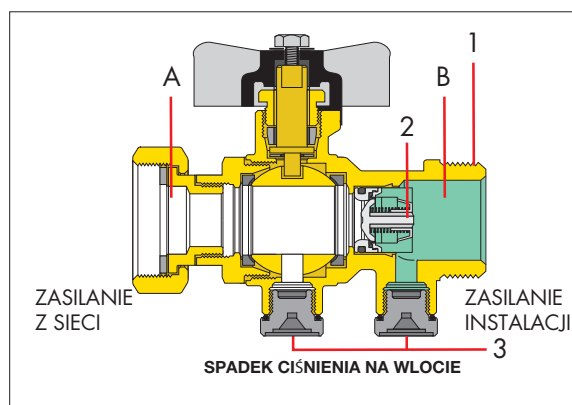
Praca bez przepływu

Zawór zwrotny (2) zamyka się dzięki sile wywieranej przez sprężynę, kiedy ciśnienie na wylocie zaworu (B) osiąga wartość równą ciśnieniu na zasilaniu (A).



Spadek ciśnienia na wlocie

Zawór zwrotny (2) pozostaje zamknięty zapobiegając przepływowi zwrotnemu do sieci wodociągowej.



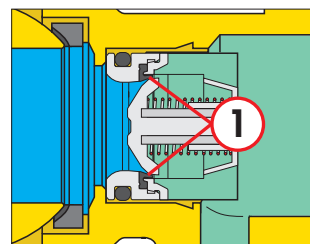
Wzrost ciśnienia na wylocie

W przypadku wzrostu ciśnienia na wylocie zaworu (B) powyżej wartości ciśnienia na zasilaniu zaworu (A), zawór zwrotny pozostaje zamknięty zapobiegając przepływowi zwrotnemu do sieci wodociągowej.

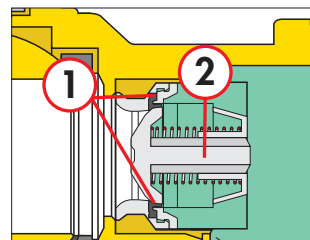
Szczegóły konstrukcyjne

Uszczelnienie hydrauliczne

W przypadku braku przepływu element zamykający zaworu zwrotnego opiera się na wargowej uszczelce wykonanej z EPDM (1), co gwarantuje szczelność nawet przy braku ciśnienia zwrotnego.



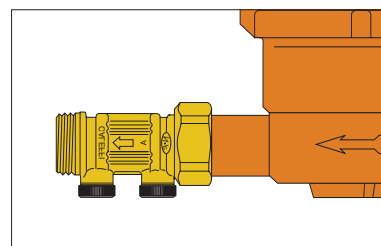
W przypadku dużego ciśnienia zwrotnego element zamykający (2) jest dociskany całkowicie do uszczelki. Takie rozwiązanie gwarantuje optymalne działanie zaworu.



W przypadku dużego ciśnienia zwrotnego element zamykający (2) jest dociskany całkowicie do uszczelki. Takie rozwiązanie gwarantuje optymalne działanie zaworu.

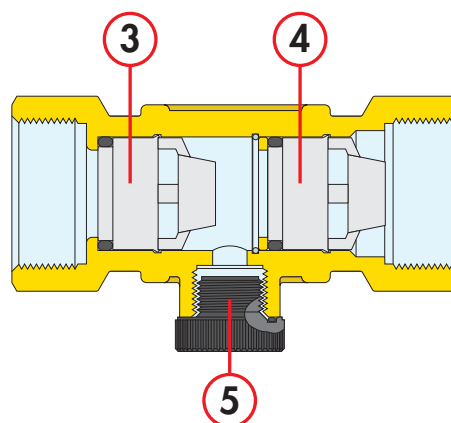
Wersja z nakrętką

Antyskażeniowe zawory zwrotne tego typu mogą być montowane bezpośrednio na wodomierzu lub ciepłomierzu.



Podwójny zawór zwrotny

W ofercie zaworów antyskażeniowych znajdują się również takie z podwójnymi zaworami zwrotnymi (3) i (4), z króćcem kontrolnym (5).

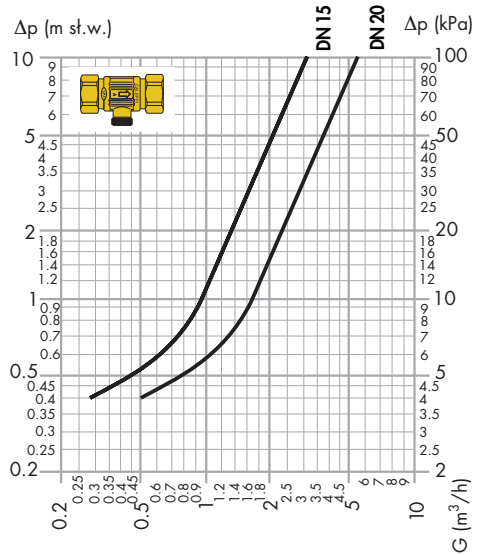
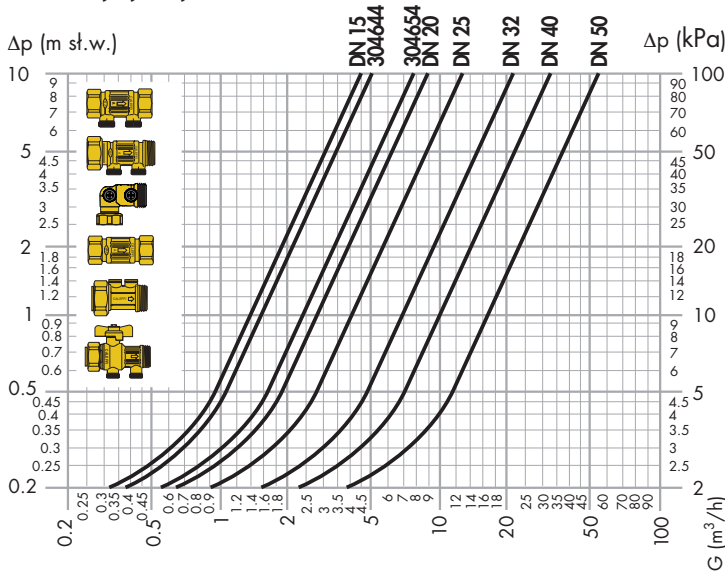


Podwójne zawory zwrotne mogą być stosowane jako alternatywa dla izolatorów przepływu jeśli lokalne przepisy pozwalają na takie rozwiązanie i ciśnienie w sieci wodociągowej jest stosunkowo niskiej wartości.

Certyfikaty

Antyskażeniowe zawory zwrotne z serii 3045 i 3046 posiadają certyfikaty jako urządzenia odpowiadające poszczególnym normom narodowym i europejskim wydane m. in. przez: NF-BELGAQUA-ACS oraz PZH. Zawory z serii 3041, 3047 i 3048 są certyfikowane przez ACS.

Charakterystyka hydrauliczna



Seria*	3045	304540	304550	304560	304570	304580	304590
	3046	304640	304650	304660	304670	304680	
	3046	304644	304654				
	3047	304740	304750	304760			
	3046	304601					
	3041	304140					
DN wewnętrznego zaworu zwrotnego	15	20	25	32	40	50	
Kv (m³/h)	4,70 (304644)	7,35 (304654)					
	4,50	8,80	13,40	21,40	33,20	53,00	

Seria**	3048	304840	304850
DN wewnętrznego zaworu zwrotnego		15	20
Kv (m³/h)		3,10	5,40

** podwójny zawór zwrotny

* pojedynczy zawór zwrotny

Instalacja i procedura kontroli

TYP EA - EC	TYP EB						
<p>Instalacja</p> <p>Przed zamontowaniem należy sprawdzić czy zawór został poprawnie dobrany w odniesieniu do kategorii płynu w instalacji wewnętrznej. Przed zaworem zwrotnym należy zamontować zawór odcinający. Zawór należy zamontować tak, aby była do niego możliwość dostępu.</p> <table border="1"> <tr> <td>1</td> <td>Zawór odcinający na zasilaniu</td> </tr> <tr> <td>2</td> <td>Zawór zwrotny z możliwością nadzoru</td> </tr> <tr> <td>A - B</td> <td>Króćce kontrolne</td> </tr> </table> <p>Przed zamontowaniem zaworu antyskażeniowego należy przepłukać instalację za pomocą silnego strumienia wody.</p> <p>Kontrola poprawności działania</p> <p>Procedurę kontroli poprawności działania należy przeprowadzać przynajmniej raz w roku.</p> <ol style="list-style-type: none"> 1) Sprawdzić czy nie zmieniły się wymogi instalacji odnośnie typu urządzenia zabezpieczającego przed przepływem zwrotnym. 2) Sprawdzić czy kategoria płynu w instalacji nie uległa zmianie. 3) Sprawdzić czy nie ma przecieków lub oznak korozji lub zniszczenia. 4) Sprawdzić szczelność zaworu zwrotnego; kiedy ciśnienie wody w sieci spada (a więc ciśnienie przed zaworem zwrotnym), zawór powinien się zamknąć i zapobiec przepływowi zwrotnemu: <ol style="list-style-type: none"> a. W celu utrzymania ciśnienia na stałym poziomie przy braku przepływu, zamknąć zawory odcinające po stronie instalacji wewnętrznej b. Zamknąć zawór po stronie zasilania z sieci wodociągowej (1) i otworzyć króćce kontrolny (A) c. Po opróżnieniu odcinka przewodu który został zamknięty przepływ powinien ustać. d. Jeśli tak się nie stało należy sprawdzić uszczelnienie zaworu odcinającego na zasilaniu (A), jeśli woda nadal wypływa z króćca kontrolnego (A) należy wymienić zawór zwrotny e. Króćce kontrolny (B) (jeśli zawór jest w taki wyposażony) może być używany do odwodnienia instalacji. 	1	Zawór odcinający na zasilaniu	2	Zawór zwrotny z możliwością nadzoru	A - B	Króćce kontrolne	<p>Instalacja</p> <p>Przed zamontowaniem należy sprawdzić czy zawór został poprawnie dobrany w odniesieniu do kategorii płynu w instalacji wewnętrznej. Przed zaworem zwrotnym należy zamontować zawór odcinający. Zawór należy zamontować tak, aby była do niego możliwość dostępu. Przed zamontowaniem zaworu antyskażeniowego należy przepłukać instalację za pomocą silnego strumienia wody.</p> <p>Kontrola poprawności działania</p> <p>Procedurę kontroli poprawności działania należy przeprowadzać przynajmniej raz w roku.</p> <ol style="list-style-type: none"> 1) Sprawdzić czy nie zmieniły się wymogi instalacji odnośnie typu urządzenia zabezpieczającego przed przepływem zwrotnym. 2) Sprawdzić czy kategoria płynu w instalacji nie uległa zmianie. 3) Sprawdzić czy nie ma przecieków lub oznak korozji lub zniszczenia. 4) Zawór należy wymienić co 10 lat.
1	Zawór odcinający na zasilaniu						
2	Zawór zwrotny z możliwością nadzoru						
A - B	Króćce kontrolne						

SPECYFIKACJA PODSUMOWUJĄCA

Seria 3045

Zawór zwrotny z możliwością nadzoru. Typ EA. Przyłącza gwintowane 1/2" (od 1/2" do 2") GW, wewnętrzny zawór zwrotny DN 15 (od DN 15 do DN 50). Zgodny z EN 13959. Korpus z mosiądzu. Zawór zwrotny z POM. Sprężyna z stali nierdzewnej. Uszczelnienie O-ring z EPDM i NBR. Medium: woda pitna. Maksymalne ciśnienie pracy 10 bar. Minimalne ciśnienie otwarcia zaworu zwrotnego 0,5 kPa. Maksymalna temperatura pracy 90°C. Korek króćca kontrolnego z PA66G30, przyłącza 1/4" GW.

Kod 304601

Zawór zwrotny z możliwością nadzoru. Typ EA. Przyłącza gwintowane 3/4" GW ze złączką x GZ, wewnętrzny zawór zwrotny DN 15. Zgodny z EN 13959. Korpus z mosiądzu. Zawór zwrotny z POM. Sprężyna z stali nierdzewnej. Uszczelnienie O-ring z EPDM i NBR. Uszczelka z NBR wolna od związków azbestu. Medium: woda pitna. Maksymalne ciśnienie pracy 10 bar. Minimalne ciśnienie otwarcia zaworu zwrotnego 0,5 kPa. Maksymalna temperatura pracy 90°C. Korki króćców kontrolnych z mosiądzu, przyłącza 1/8" GW.

Seria 3046

Zawór zwrotny z możliwością nadzoru. Typ EA. Przyłącza gwintowane 3/4" GW ze złączką x GZ (od 3/4" do 2"), wewnętrzny zawór zwrotny DN 15 (od DN 15 do DN 40). Zgodny z EN 13959. Korpus z mosiądzu. Zawór zwrotny z POM. Sprężyna z stali nierdzewnej. Uszczelnienie O-ring z EPDM i NBR. Uszczelka z NBR wolna od związków azbestu. Medium: woda pitna. Maksymalne ciśnienie pracy 10 bar. Minimalne ciśnienie otwarcia zaworu zwrotnego 0,5 kPa. Maksymalna temperatura pracy 90°C. Korek króćca kontrolnego z PA66G30, przyłącza 1/4" GW.

Kod 304644 - 304654

Zawór zwrotny z możliwością nadzoru wersja kątowna. Typ EA. Przyłącza gwintowane 3/4" GW z nakrętką x GZ (i 1"), wewnętrzny zawór zwrotny DN 15 (i DN 20). Zgodny z EN 13959. Korpus z mosiądzu. Zawór zwrotny z POM. Sprężyna z stali nierdzewnej. Uszczelnienie O-ring z EPDM i NBR. Uszczelka z NBR wolna od związków azbestu. Medium: woda pitna. Maksymalne ciśnienie pracy 10 bar. Minimalne ciśnienie otwarcia zaworu zwrotnego 0,5 kPa. Maksymalna temperatura pracy 90°C. Korek króćca kontrolnego z PA66G30, przyłącza 1/4" GW.

Seria 3047

Zawór zwrotny z możliwością nadzoru. Typ EB. Przyłącza gwintowane 1/2" (od 1/2" do 1") GW, wewnętrzny zawór zwrotny DN 15 (od DN 15 do DN 25). Korpus z mosiądzu. Zawór zwrotny z POM. Sprężyna z stali nierdzewnej. Uszczelnienie O-ring z EPDM. Uszczelka z NBR wolna od związków azbestu. Medium: woda pitna. Maksymalne ciśnienie pracy 10 bar. Minimalne ciśnienie otwarcia zaworu zwrotnego 0,5 kPa. Maksymalna temperatura pracy 90°C.

Seria 3048

Podwójny zawór zwrotny z możliwością nadzoru. Przyłącza gwintowane 1/2" (i 3/4") GW, wewnętrzny zawór zwrotny DN 15 (i DN 20). Korpus z mosiądzu. Zawór zwrotny z POM. Sprężyna z stali nierdzewnej. Uszczelnienie O-ring z EPDM i NBR. Uszczelka z NBR wolna od związków azbestu. Pokrętko z mosiądzu. Kula z mosiądzu, chromowana. Trzpień kontrolny kuli z mosiądzu. Uszczelnienie kuli z PTFE. Medium: woda pitna. Maksymalne ciśnienie pracy 10 bar. Minimalne ciśnienie otwarcia zaworu zwrotnego 0,5 kPa. Maksymalna temperatura pracy 90°C. Korek króćca kontrolnego z PA66G30, przyłącza 1/4" GW.

Kod 304140

Zawór kulowy z wbudowanym zaworem zwrotnym. Przyłącza gwintowane 3/4" GW ze złączką x M, wewnętrzny zawór zwrotny DN 15. Korpus z mosiądzu. Zawór zwrotny z POM. Sprężyna z stali nierdzewnej. Uszczelnienie O-ring z EPDM i NBR. Uszczelka z NBR wolna od związków azbestu. Pokrętko z mosiądzu. Kula z mosiądzu, chromowana. Trzpień kontrolny kuli z mosiądzu. Uszczelnienie kuli z PTFE. Medium: woda pitna. Maksymalne ciśnienie pracy 10 bar. Minimalne ciśnienie otwarcia zaworu zwrotnego 0,5 kPa. Maksymalna temperatura pracy 90°C. Korek króćca kontrolnego z PA66G30, przyłącza 1/4" GW.

Zastrzegamy sobie prawo do wprowadzania zmian w produktach i zmian ich danych technicznych zawartych w niniejszej publikacji w jakimkolwiek czasie, bez wcześniejszego powiadomienia.