

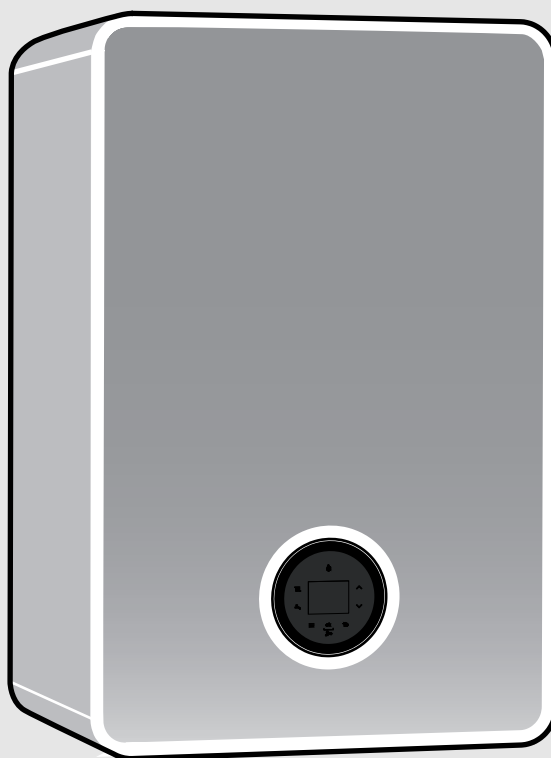


Instrukcja montażu i konserwacji dla instalatora

Gazowy kocioł kondensacyjny

Condens 5300i WT

GC5300iWT 24/48 23



Spis treści

1	Objaśnienie symboli i wskazówki dotyczące bezpieczeństwa	3	4.17.2	Podnoszenie minimalnej mocy (ogrzewanie i c.w.u.) urządzenia grzewczego	17
1.1	Objaśnienie symboli	3	4.17.3	Instalacja powietrzno-spalinowa wg C(10)3x ...	17
1.2	Ogólne zalecenia bezpieczeństwa	3	4.17.4	Instalacja powietrzno-spalinowa wg C(12)3x ...	17
2	Informacje o produkcie	5	4.17.5	Instalacja powietrzno-spalinowa wg C(14)3x ...	18
2.1	Informacje na temat produktu dostępne w Internecie	5	5	Wymagane warunki montażu	20
2.2	Zakres dostawy	5	5.1	Wskazówki ogólne	20
2.3	Deklaracja zgodności	5	5.2	Wymagania w stosunku do pomieszczenia zainstalowania	20
2.4	Dane identyfikacyjne produktu	5	5.3	Ogrzewanie	20
2.5	Przegląd typów	6	5.4	Woda podgrzana solarnie	20
2.6	Wymiary i odległości minimalne	6	5.5	Woda do napełniania i uzupełniania	21
2.7	Przegląd produktu	8	6	Instalacja	22
3	Przepisy	9	6.1	Wskazówki bezpieczeństwa dot. montażu	22
4	Odprowadzenie spalin	10	6.2	Kontrola wielkości naczynia zbiorczego	22
4.1	Oznaczenie sposobu odprowadzania spalin	10	6.3	Montaż	22
4.2	Dopuszczony osprzęt spalinowy	10	6.3.1	Przygotowanie do montażu urządzenia	22
4.3	Wskazówki dotyczące montażu	10	6.3.2	Montaż montażowej płyty przyłączeniowej (osprzęt dodatkowy)	24
4.4	Odprowadzenie spalin w szachcie	10	6.3.3	Zawieszenie urządzenia	24
4.4.1	Wymagania dotyczące szachtu	10	6.4	Podłączenie hydrauliczne	24
4.4.2	Kontrola wymiarów szachtu	10	6.5	Podłączanie osprzętu spalinowego	25
4.5	Otwory kontrolne	11	6.6	Napełnianie instalacji i przeprowadzanie próby szczelności	26
4.6	Odprowadzenie spalin pionowo przez dach	11	6.7	Podłączenie elektryczne	26
4.7	Obliczanie długości instalacji spalinowej	11	6.7.1	Wskazówki ogólne	26
4.8	Instalacja powietrzno-spalinowa wg C13(x)	11	6.7.2	Podłączanie urządzenia	26
4.9	Instalacja powietrzno-spalinowa wg C33(x)	12	6.7.3	Podłączenie zewnętrznego osprzętu dodatkowego	27
4.9.1	Instalacja powietrzno-spalinowa wg C33x w szachcie	12	6.8	Montaż obudowy	29
4.9.2	Pionowa instalacja powietrzno-spalinowa wg C33(x) przez dach	12	7	Uruchomienie	29
4.10	Instalacja powietrzno-spalinowa wg C43(x)	12	7.1	Przegląd panelu obsługi	29
4.11	Instalacja powietrzno-spalinowa wg C53(x)	12	7.2	Włączanie urządzenia	29
4.11.1	Instalacja powietrzno-spalinowa wg C53(x) w szachcie	13	7.3	Program napełniania syfonu	30
4.12	Instalacja powietrzno-spalinowa wg C93x	14	7.4	Po uruchomieniu	30
4.12.1	Szytwe odprowadzenie spalin wg C93x w szachcie	14	8	Ustawienia w trybie serwisowym	30
4.12.2	Elastyczne odprowadzenie spalin wg C93x w szachcie	14	8.1	Obsługa menu serwisowego	30
4.13	Instalacja powietrzno-spalinowa wg C63	14	8.2	Przegląd funkcji serwisowych	31
4.14	Odprowadzenie spalin zgodnie z B23p	15	8.2.1	Menu 1: Info	31
4.15	Odprowadzenie spalin zgodnie z B23p/B53p	15	8.2.2	Menu 2: Ustawienia układu hydraulicznego	32
4.15.1	Szytwe odprowadzenie spalin B23p/B53p w szachcie	15	8.2.3	Menu 3: ustawienia podstawowe	32
4.15.2	Elastyczne odprowadzenie spalin wg B23p/B53p w szachcie	16	8.2.4	Menu 4: Ustawienia	34
4.16	Odprowadzenie spalin zgodnie z B33	16	8.2.5	Menu 5: wartości graniczne	36
4.16.1	Szytwe odprowadzenie spalin wg B33 w szachcie	16	8.2.6	Menu 6: Kontrole działania	36
4.16.2	Elastyczne odprowadzenie spalin wg B33 w szachcie	16	8.2.7	Menu 0: Tryb ręczny	37
4.17	Wykorzystanie wielokrotne	16	8.3	Dezynfekcja termiczna	37
4.17.1	Przyporządkowanie do grupy urządzeń z wykorzystaniem wielokrotnym	16	9	Przeglądy i konserwacja	37
			9.1	Wskazówki bezpieczeństwa dotyczące przeglądu i konserwacji	37
			9.2	Części związane z bezpieczeństwem	38
			9.3	Środki pomocnicze do przeglądów i konserwacji	38
			9.4	Etapy kontrolne podczas przeglądów i konserwacji	38
			9.5	Sprawdzenie ustawienia gazu	39
			9.5.1	Przebrojenie na inny rodzaj gazu	39

9.5.2	Kontrola stosunku ilości gazu do powietrza, w razie potrzeby regulacja	39
9.5.3	Kontrola ciśnienia gazu na przyłączy	40
9.6	Pomiar parametrów spalania	41
9.6.1	Tryb kominiarza	41
9.6.2	Próba szczelności drogi spalinowej	41
9.6.3	Pomiar CO w spalinach	41
9.7	Kontrola okablowania elektrycznego	41
9.8	Sprawdzanie naczynia wzbiorczego	41
9.9	Kontrola bloku cieplnego	42
9.10	Kontrola elektrod i czyszczenie bloku cieplnego	42
9.11	Oczyszczenie syfonu kondensatu	45
9.12	Sprawdzenie sitka w rurze wody zimnej	47
9.13	Ustawianie ciśnienia roboczego w instalacji ogrzewczej	48
9.14	Wymiana armatury gazowej	48
9.15	Kontrola/wymiana napędu zaworu 3-drogowego	50
9.16	Po przeprowadzeniu przeglądu/konserwacji	51
10	Usuwanie usterek	52
10.1	Wskazania robocze i usterek	52
10.1.1	Informacje ogólne	52
10.1.2	Tabela kodów usterek	53
10.1.3	Usterki, które nie są wskazywane	57
11	Wyłączenie z eksploatacji	58
11.1	Wyłączenie urządzenia	58
11.2	Ustawienie ochrony przed zamrażaniem	58
12	Ochrona środowiska i utylizacja	58
13	Informacja o ochronie danych osobowych	58
14	Informacje techniczne i protokoły	59
14.1	Dane techniczne	59
14.2	Prąd jonizacji	60
14.3	Wartości czujnika	61
14.4	Wtyczka kodująca	62
14.5	Charakterystyka wykreslna pompy c.o.	62
14.6	Wartości nastaw dla mocy grzewczej	63
14.7	Okablowanie elektryczne	64
14.8	Protokół uruchomienia kotła	66

1 objaśnienie symboli i wskazówki dotyczące bezpieczeństwa

1.1 objaśnienie symboli

Wskazówki ostrzegawcze

We wskazówkach ostrzegawczych zastosowano hasła ostrzegawcze oznaczające rodzaj i ciężar gatunkowy następstw zaniechania działań zmierzających do uniknięcia niebezpieczeństwa.

Zdefiniowane zostały następujące wyrazy ostrzegawcze używane w niniejszym dokumencie:



NIEBEZPIECZEŃSTWO

NIEBEZPIECZEŃSTWO oznacza poważne ryzyko wystąpienia obrażeń ciała zagrażających życiu.



OSTRZEŻENIE

OSTRZEŻENIE oznacza możliwość wystąpienia ciężkich obrażeń ciała, a nawet zagrożenie życia.



OSTROŻNOŚĆ

OSTROŻNOŚĆ oznacza ryzyko wystąpienia obrażeń ciała w stopniu lekkim lub średnim.

WSKAZÓWKA

WSKAZÓWKA oznacza ryzyko wystąpienia szkód materialnych.

Ważne informacje



Ważne informacje, które nie zawierają ostrzeżeń przed zagrożeniami dotyczącymi osób lub mienia, oznaczono symbolem informacji przedstawionym obok.

1.2 Ogólne zalecenia bezpieczeństwa

Wskazówki dla grupy docelowej

Niniejsza instrukcja montażu adresowana jest do monterów instalacji gazowych i wodnych oraz urządzeń grzewczych i elektrotechnicznych. Należy przestrzegać wskazówek zawartych we wszystkich instrukcjach. Ignorowanie tych wskazówek grozi szkodami materialnymi i urazami cielesnymi ze śmiercią włącznie.

- ▶ Przed rozpoczęciem montażu należy przeczytać instrukcje dotyczące montażu, serwisu i uruchomienia (urządzenia grzewczego, regulatora ogrzewania, pomp itp.).
- ▶ Postępować zgodnie ze wskazówkami dotyczącymi bezpieczeństwa oraz ostrzegawczymi.
- ▶ Należy przestrzegać krajowych i miejscowych przepisów oraz zasad i dyrektyw technicznych.
- ▶ Wykonane prace należy udokumentować.

⚠ Zastosowanie zgodne z przeznaczeniem

Produktu wolno używać tylko do podgrzewania wody grzewczej i przygotowania c.w.u. w zamkniętych wodnych systemach grzewczych.

Jakiegolwiek inne użytkowanie uważane jest za niezgodne z przeznaczeniem. Szkody powstałe w wyniku takiego stosowania są wyłączone z odpowiedzialności producenta.

⚠ Postępowanie w razie stwierdzenia zapachu gazu

W przypadku ulatniania się gazu występuje niebezpieczeństwo wybuchu. W razie stwierdzenia zapachu gazu, należy przestrzegać poniższych zasad postępowania.

- ▶ Nie dopuszczać do powstawania płomieni i iskier:
 - Nie palić, nie używać zapalniczek ani zapalek.
 - Nie obsługiwać wyłączników elektrycznych, nie wyciągać wtyczek.
 - Nie używać telefonu ani dzwonka.
- ▶ Zamknąć dopływ gazu na głównym zaworze odcinającym lub na liczniku gazu.
- ▶ Otworzyć okna i drzwi.
- ▶ Ostrzec wszystkich mieszkańców i opuścić budynek.
- ▶ Zapobiec wchodzeniu do budynku osób trzecich.
- ▶ Wezwać straż pożarną, policję i pogotowie gazowe, korzystając z telefonu znajdującego się poza budynkiem.

⚠ Zagrożenie życia wskutek zaccadzenia spalinami

W przypadku ulatniania się spalin występuje zagrożenie życia.

- ▶ Zadbać, aby nie uszkodzić rur spalinowych i uszczelek.

⚠ Zagrożenie życia spowodowane przez zatrucie ulatniającymi się spalinami przy niewystarczającym spalaniu

W przypadku ulatniania się spalin występuje zagrożenie życia. W razie uszkodzenia lub nieszczelności przewodów spalinowych albo stwierdzenia zapachu spalin przestrzegać poniższych zasad postępowania.

- ▶ Zamknąć dopływ paliwa.
- ▶ Otworzyć okna i drzwi.
- ▶ W razie potrzeby ostrzec wszystkich mieszkańców i opuścić budynek.
- ▶ Zapobiec wchodzeniu do budynku przez osoby trzecie.

- ▶ Niezwłocznie usunąć uszkodzenia przewodu spalinowego.
- ▶ Zapewnić doprowadzanie powietrza do spalania.
- ▶ Nie zamykać lub nie pomniejszać otworów nawiewnych i wywiewnych w drzwiach, oknach i ścianach.
- ▶ Zapewnić wystarczające doprowadzanie powietrza do spalania także dla urządzeń zamontowanych później, np. wentylatorów powietrza wywiewanego, jak również wentylatorów kuchennych, urządzeń klimatyzacyjnych z wyprowadzeniem powietrza wyrzutowego na zewnątrz.
- ▶ Przy niewystarczającym doprowadzaniu powietrza do spalania nie uruchamiać produktu.

⚠ Montaż, uruchomienie i konserwacja

Montaż, uruchomienie i konserwację może wykonywać tylko uprawniona firma instalacyjna.

- ▶ W przypadku trybu zależnego od powietrza w pomieszczeniu: zapewnić, aby w pomieszczeniu zainstalowania spełnione były wymagania dotyczące wentylacji.
- ▶ Nie naprawiać części istotnych pod względem bezpieczeństwa, nie ingerować w nie lub nie dezaktywować ich.
- ▶ Montować tylko oryginalne części zamienne.
- ▶ Po wykonaniu prac na elementach instalacji gazowej sprawdzić szczelność gazową.

⚠ Prace przy instalacji elektrycznej

Prace przy instalacji elektrycznej mogą być wykonywane wyłącznie przez instalatorów posiadających odpowiednie uprawnienia.

Przed rozpoczęciem prac przy instalacji elektrycznej:

- ▶ Wyłączyć wszystkie fazy napięcia sieciowego i zabezpieczyć przed ponownym włączeniem.
- ▶ Potwierdzić, że instalacja jest odłączona od napięcia.
- ▶ Stosować się również do schematów połączeń innych części instalacji.

⚠ Odbiór przez użytkownika

W trakcie odbioru należy udzielić użytkownikowi informacji na temat obsługi i warunków pracy instalacji grzewczej.

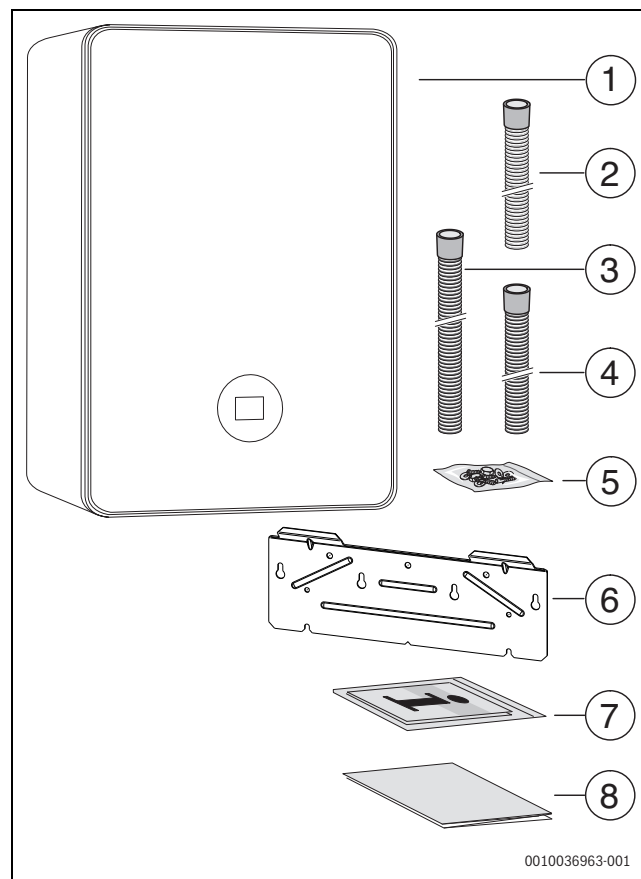
- ▶ Należy objaśnić mu sposób obsługi, podkreślając w szczególności znaczenie wszelkich środków bezpieczeństwa.
- ▶ Zwrócić szczególną uwagę na następujące punkty:
 - Prace związane z przebudową lub naprawami mogą być wykonywane wyłącznie przez autoryzowaną firmę instalacyjną.
 - Celem zapewnienia bezpiecznej i przyjaznej dla środowiska eksploatacji należy bezwzględnie wykonywać przegląd przynajmniej raz do roku, a w miarę zapotrzebowania przeprowadzać czyszczenie i konserwację.
- ▶ Należy wskazać na możliwe skutki (szkody osobowe z zagrożeniem życia włącznie lub szkody materialne) braku czyszczenia, przeglądów i konserwacji lub ich niewłaściwego wykonania.
- ▶ Należy poinformować o niebezpieczeństwach powodowanych tlenkiem węgla (CO) i zalecić stosowanie czujników CO.
- ▶ Przekazać użytkownikowi instrukcje montażu i konserwacji do przechowywania.

2 Informacje o produkcie

2.1 Informacje na temat produktu dostępne w Internecie

Chcemy dostarczać Państwu właściwych informacji na temat Państwa produktu w aktywny i adekwatny do sytuacji sposób. Dlatego proszę korzystać z informacji, które udostępniamy na naszych stronach internetowych. Adres strony internetowej znajduje się na odwrocie niniejszej instrukcji.

2.2 Zakres dostawy



Rys. 1 Zakres dostawy

- [1] Gazowy kocioł kondensacyjny
- [2] Wąż kondensatu
- [3] Wąż zaworu bezpieczeństwa (obieg c.w.u.)
- [4] Wąż zaworu bezpieczeństwa (obieg grzewczy)
- [5] Materiał mocujący (śruby z akcesoriami)
- [6] Szyna do zawieszenia
- [7] Komplet dokumentów produktu
- [8] Szablon montażowy

2.3 Deklaracja zgodności

Konstrukcja i charakterystyka robocza tego wyrobu spełniają wymagania europejskie i krajowe.

CE Oznakowanie CE wskazuje na zgodność produktu z wszelkimi obowiązującymi przepisami prawnymi UE, przewidującymi umieszczenie oznakowania CE na produkcie.

Pełny tekst deklaracji zgodności UE dostępny jest w internecie: www.junkers.pl.

2.4 Dane identyfikacyjne produktu

Tabliczka znamionowa

Tabliczka znamionowa zawiera informacje o mocy kotła, dane dopuszczeniowe oraz numer seryjny produktu. Położenie tabliczki znamionowej pokazane jest na przeglądzie produktu.

Dodatkowa tabliczka znamionowa

Dodatkowa tabliczka znamionowa zawiera nazwę produktu oraz jego najważniejsze dane. Znajduje się w miejscu łatwo dostępnym z zewnątrz.

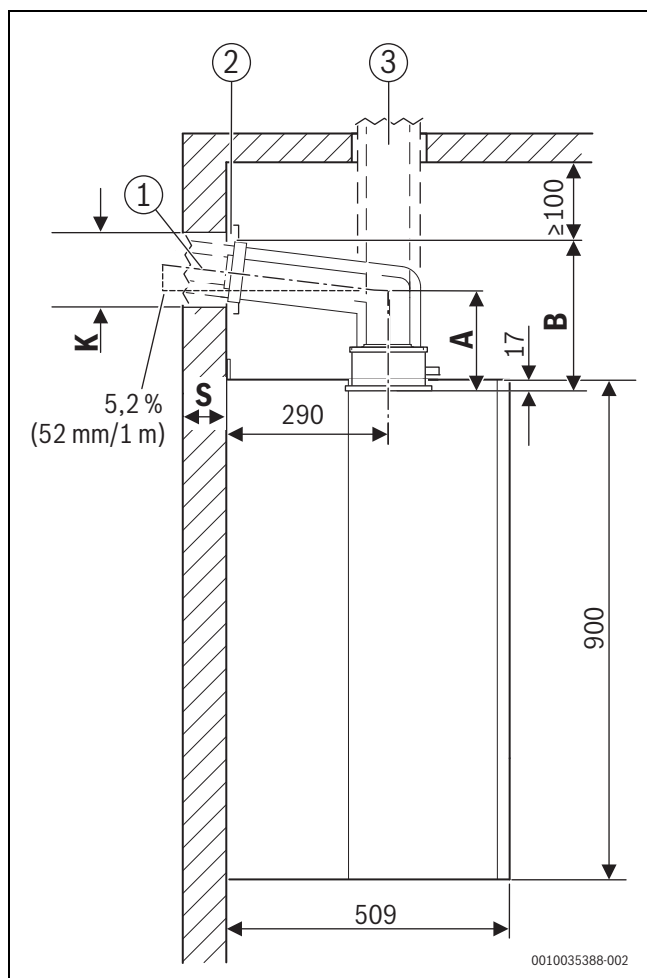
2.5 Przegląd typów

Urządzenie dwufunkcyjne do ogrzewania pomieszczenia i przygotowania c.w.u. z wbudowanym zasobnikiem z węzownią

Typ	Kraj	Nr art.
GC5300iWT 24/48 23	PL	7 716 701 579

Tab. 1 Przegląd typów

2.6 Wymiary i odległości minimalne



Rys. 2 Widok z boku (mm)

- [1] Osprzęt spalinowy poziomy
- [2] Osłona
- [3] Osprzęt spalinowy pionowy

- A Odległość od górnej krawędzi urządzenia do osi środkowej poziomej rury spalinowej
- B Odległość od górnej krawędzi urządzenia do sufitu
- K Odległość od górnej krawędzi urządzenia do sufitu
- S Grubość ściany

Grubość ściany S	K [mm] dla Ø osprzętu spalinowego [mm]	
	Ø 60/100	Ø 80/125
15–24 cm	130	155
24–33 cm	135	160
33–42 cm	140	165
42–50 cm	145	170

Tab. 2 Średnica otworu w zależności od grubości ściany i średnicy osprzętu spalinowego

Osprzęt spalinowy		A [mm]	C [mm]	B [mm]
Ø 80 mm				
	Adapter przyłączeniowy, kolano rewizyjne	165	219	220
Ø 80/80 mm				
	Adapter przyłączeniowy, kolano	162	216	212
Ø 80/125 mm				
	Adapter przyłączeniowy, kolano rewizyjne	145	199	215
	Kolano przyłączeniowe 87° z króćcem pomiarowym bez otworu kontrolnego ¹⁾	115	169	185
	Adapter przyłączeniowy, trójnik koncentryczny z otworem kontrolnym do oddzielnej instalacji powietrzno-spalinowej (C _{53x})	165	219	230
	Adapter przyłączeniowy, trójnik rewizyjny	–	–	295
Ø 60/100 mm				
	Wymienny adapter przyłączeniowy, kolano rewizyjne ¹⁾	150	202	200
	Kolano przyłączeniowe koncentryczne, 87° z króćcem pomiarowym bez otworu kontrolnego ¹⁾	85	137	135

1) Zamontowany w urządzeniu adapter przyłączeniowy 80/125 mm nie jest stosowany.

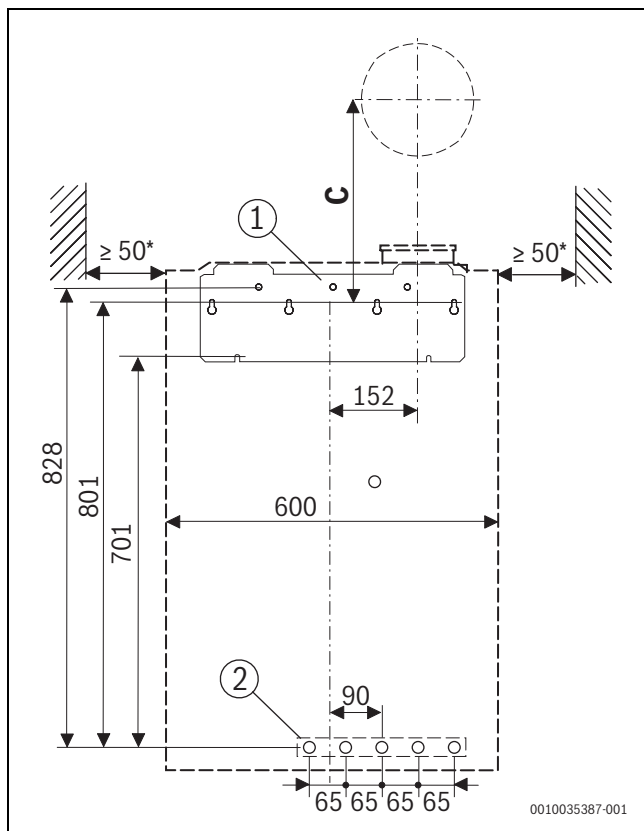
Tab. 3 Odległość A, B i C w zależności od osprzętu spalinowego

Obliczanie minimalnej wysokości pomieszczenia zainstalowania:

- ▶ Do wysokości górnej krawędzi urządzenia dodać wymiar B stosowanego osprzętu z tabeli 3.
- ▶ W przypadku poziomego osprzętu spalinowego:
 - Na każdy metr długości rury spalinowej w poziomie dodać 52 mm.
 - W razie potrzeby dodać wymiar osłony ([2] na rysunku 2).

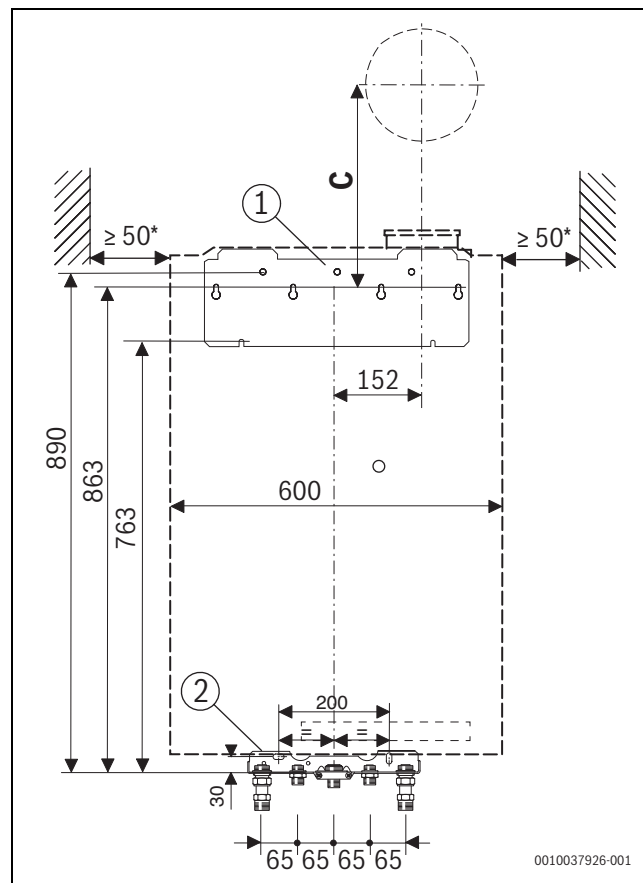


W przypadku poziomego odprowadzania spalin nad kolaniem należy pozostawić 100 mm wolnej przestrzeni.



Rys. 3 Widok z przodu, podłączenie hydrauliczne poziome (mm)

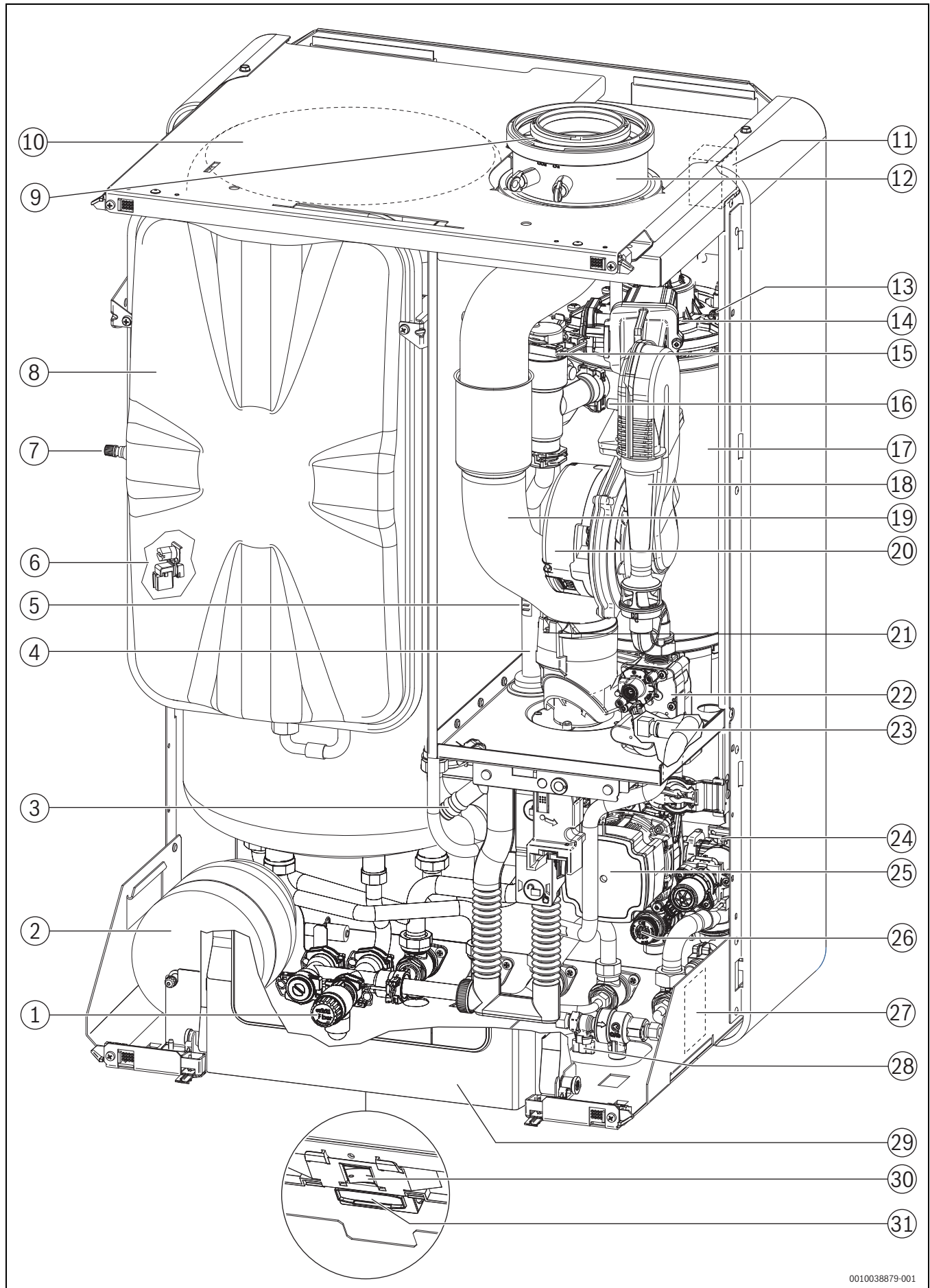
- * Zalecane 100 mm
- [1] Szyna do zawieszenia
- [2] Położenie przyłączy poziomych
- C Pozycja otworu na osprzęt spalinowy



Rys. 4 Widok z przodu, podłączenie hydrauliczne pionowe (mm)

- * Zalecane 100 mm
- [1] Szyna do zawieszenia
- [2] Montażowa płyta przyłączeniowa (osprzęt dodatkowy)
- C Pozycja otworu na osprzęt spalinowy

2.7 Przegląd produktu



0010038879-001

Rys. 5 Przegląd produktu

- [1] Zawór bezpieczeństwa (c.w.u.)
- [2] Naczynie zbiorcze wody użytkowej
- [3] Syfon kondensatu
- [4] Zasilanie instalacji grzewczej
- [5] Czujnik temperatury zasilania
- [6] Czujnik temperatury zasobnika
- [7] Zawór do napełniania azotem
- [8] Naczynie zbiorcze (c.o.)
- [9] Zasysanie powietrza do spalania
- [10] Podgrzewacz pojemnościowy c.w.u.
- [11] Transformator zapłonowy
- [12] Adapter rury spalinowej
- [13] Ogranicznik temperatury bloku cieplnego
- [14] Zespół mieszający z zabezpieczeniem przed cofaniem spalin (membraną)
- [15] Odpowietrznik automatyczny
- [16] Króciec pomiarowy ciśnienia sterującego
- [17] Blok cieplny
- [18] Rura ssąca
- [19] Rura spalinowa
- [20] Wentylator
- [21] Ogranicznik temperatury spalin
- [22] Armatura gazowa
- [23] Czujnik temperatury powrotu
- [24] Zawór 3-drogowy
- [25] Pompa c.o.
- [26] Zawór bezpieczeństwa (obieg grzewczy)
- [27] Tabliczka znamionowa
- [28] Urządzenie napełniające
- [29] Urządzenie sterujące
- [30] Wyłącznik główny
- [31] Gniazdo na Key

3 Przepisy

Podczas montażu i użytkowania produktu należy przestrzegać wszelkich obowiązujących przepisów krajowych i lokalnych, przepisów technicznych oraz dyrektyw.

Dokument 6720807972 zawiera informacje dotyczące obowiązujących przepisów. W celu zapoznania się z informacjami możliwe jest wyszukanie dokumentu na naszej stronie internetowej. Adres strony internetowej znajduje się na odwrocie niniejszej instrukcji.

4 Odprowadzenie spalin

4.1 Oznaczenie sposobu odprowadzania spalin

W niniejszej instrukcji są stosowane następujące oznaczenia sposobów odprowadzania spalin:

- Oznaczenie bez x jest stosowane dla zwykłej rury spalinowej (B_{53p}) lub dla oddzielnych rur doprowadzania powietrza i odprowadzania spalin (C₁₃) w pomieszczeniu zainstalowania.
- Dopisek x (np. C_{13x}) jest stosowany dla koncentrycznej instalacji powietrzno-spalinowej w pomieszczeniu zainstalowania. Rura spalinowa znajduje się wewnątrz rury doprowadzania powietrza. Koncentryczny sposób wykonania zwiększa poziom bezpieczeństwa.
- Dopisek (x) jest stosowany w celu przekazania informacji odnoszących się do sposobów odprowadzania spalin z i bez x.

4.2 Dopuszczony osprzęt spalinowy

Osprzęt spalinowy do opisanej w niniejszej instrukcji instalacji spalinowej jest objęty certyfikatem CE urzędnika grzewczego.

Z tego względu zalecamy stosowanie Bosch oryginalnego osprzętu dodatkowego.

Oznaczenia i numery katalogowe znajdują się w całym katalogu.

4.3 Wskazówki dotyczące montażu



NIEBEZPIECZEŃSTWO

Niebezpieczeństwo zatrucia tlenkiem węgla CO!

Ulatniające się spaliny mogą prowadzić do wysokiego, zagrażającego życiu stężenia tlenku węgla we wdychanym powietrzu

- ▶ Upewnić się, że rury spalinowe i uszczelki nie są uszkodzone.
- ▶ Podczas montażu instalacji spalinowej stosować wyłącznie smary dopuszczone przez producenta instalacji.
- ▶ Przy rozpakowywaniu sprawdzić, czy osprzęt spalinowy nie jest naruszony.
- ▶ Zapoznać się z instrukcją montażu osprzętu.
- ▶ Osprzęt dodatkowy skrócić do wymaganej długości. Cięcie poprowadzić pionowo, usunąć zadziory z miejsca cięcia.
- ▶ Nanieść dołączony smar na uszczelki.
- ▶ Wsunąć osprzęt dodatkowy do oporu w mufę.
- ▶ Poziome odcinki układać ze wzniosem 3° (= 5,2 % lub 5,2 cm na metr) w kierunku przepływu spalin.
- ▶ Zabezpieczyć cały przewód spalinowy obejmami rurowymi:
 - Przestrzegać maksymalnej odległości między obejmami rurowymi ≤ 2 m.
 - Na każdym kolanie zamocować obejmę rurową.
- ▶ Po zakończeniu prac sprawdzić szczelność.

Odprowadzenie spalin przez kilka kondygnacji

Jeśli odprowadzenie spalin prowadzi przez kilka kondygnacji, musi ono być wykonane w szachcie.

Wymagania przy montażu w istniejącym szachcie

- ▶ Jeżeli przewód spalinowy wbudowywany jest w istniejący szacht, należy szczelnie zamknąć ewentualne istniejące otwory przyłączeniowe z zastosowaniem odpowiedniego materiału.

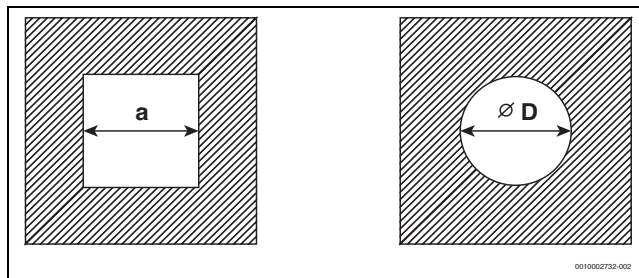
4.4 Odprowadzenie spalin w szachcie

4.4.1 Wymagania dotyczące szachtu

- ▶ Należy przestrzegać norm i przepisów krajowych.
- ▶ Użyć niepalnych, stabilnych kształtowo materiałów budowlanych o wymaganej odporności ogniowej.

4.4.2 Kontrola wymiarów szachtu

- ▶ Sprawdzić, czy szacht ma dopuszczalne wymiary.



Rys. 6 Przekrój kwadratowy i okrągły

Przekrój kwadratowy

Ø osprzętu dodatkowego [mm]	C _{93(x)} C _{(14)3x} a _{min} [mm]	Wentylacja od spodu a _{min} [mm]	a _{maks} [mm]
60 sztywny	100 × 100	115 × 115	220 × 220
60 elastyczny	100 × 100	100 × 100	220 × 220
80 sztywny	120 × 120	135 × 135	300 × 300
80 elastyczny	120 × 120	125 × 125	300 × 300
80/125	180 × 180	–	300 × 300
110 sztywny	140 × 140	170 × 170	300 × 300
110 elastyczny	140 × 140	150 × 150	300 × 300
110/160	220 × 220	–	350 × 350
125 sztywny	165 × 165	185 × 185	400 × 400
125 elastyczny	165 × 165	180 × 180	400 × 400
160	200 × 200	225 × 225	450 × 450
200	240 × 240	265 × 265	500 × 500

Tab. 4 Dopuszczalne wymiary szachtu

Przekrój okrągły

Ø osprzętu dodatkowego [mm]	C _{93(x)} C _{(14)3x} Ø D _{min} [mm]	Wentylacja od spodu Ø D _{min} [mm]	Ø D _{maks} [mm]
60 sztywny	100	135	300
60 elastyczny	100	120	300
80 sztywny	120	155	300
80 elastyczny	120	145	300
80/125	200	–	380
110 sztywny	150	190	350
110 elastyczny	150	170	350
110/160	220	–	350
125 sztywny	165	205	450
125 elastyczny	165	200	450
160	200	245	510
200	240	285	560

Tab. 5 Dopuszczalne wymiary szachtu

4.5 Otwory kontrolne

Instalacja spalinowa musi być wykonana w sposób umożliwiający jej łatwe i bezpieczne czyszczenie. Musi być możliwe:

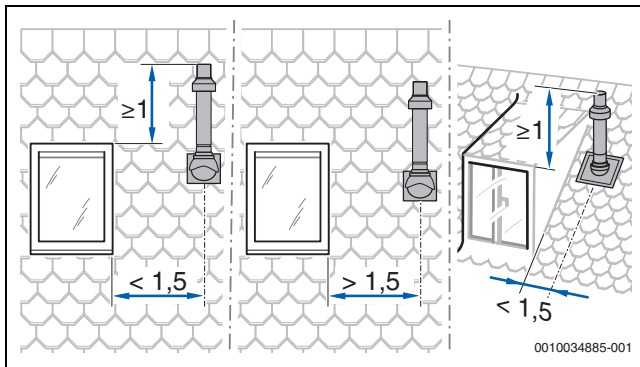
- Sprawdzanie przekroju i szczelności rurociągów.
 - Sprawdzanie i czyszczenie wymaganego do bezpiecznej pracy instalacji spalinowej przekroju przewodem spalinowym a szachtem (wentylacja od spodu).
- Należy przestrzegać przepisów i norm krajowych.

4.6 Odprowadzenie spalin pionowo przez dach

Miejsce zainstalowania i prowadzenie przewodów powietrzno-spalinowych

Wymaganie: nad sufitem pomieszczenia zainstalowania znajduje się jedynie konstrukcja dachowa.

- Jeżeli dla sufitu wymagana jest klasa odporności ogniowej, to instalacja powietrzno-spalinowa w strefie między górną krawędzią sufitu a pokryciem dachu musi posiadać obudowę o tej samej klasie odporności ogniowej.
 - Jeżeli dla sufitu nie wymagana jest klasa odporności ogniowej, to odprowadzanie spalin/doprowadzanie powietrza w strefie między górną krawędzią sufitu a pokryciem dachu musi być poprowadzone w szachcie z wyrobu niepalnego, o trwałym kształcie, lub w metalowej rurze osłonowej (ochrona mechaniczna).
- Przestrzegać wymagań krajowych w zakresie minimalnych odległości od okien dachowych.



Rys. 7

4.7 Obliczanie długości instalacji spalinowej

Przegląd dopuszczalnych maksymalnych długości przewodów rurowych można znaleźć w poszczególnych metodach odprowadzania spalin.

Konieczne załamania układu odprowadzania spalin są już uwzględnione w podanych długościach maksymalnych i prawidłowo przedstawione na odpowiednich ilustracjach.

- Każde dodatkowe kolano 87° redukuje dopuszczalną długość przewodu rurowego o 1,5 m.
- Każde dodatkowe kolano między 15° a 45° redukuje dopuszczalną długość przewodu rurowego o 0,5 m.

Szczegółowe informacje na temat obliczania długości instalacji spalinowej można znaleźć w materiałach projektowych.

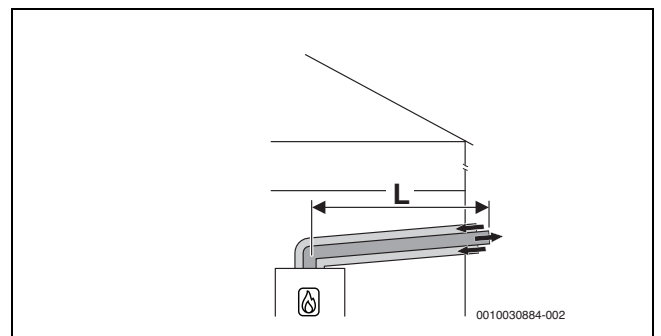
4.8 Instalacja powietrzno-spalinowa wg C_{13(x)}

Cechy systemowe	
Doprowadzenie powietrza do spalania	Zachodzi niezależnie od powietrza w pomieszczeniu
Wersja	Wylot poziomy / zabezpieczenie przeciwwiatrowe
Otwory dla powietrza i spalin	Otwory wylotu spalin i wlotu powietrza leżą w tym samym zakresie ciśnienia i muszą być rozmieszczone wewnątrz kwadratu: ≤ moc 70 kW: 50 × 50 cm ≥ moc 70 kW: 100 × 100 cm
Certyfikaty	Cały system powietrzno-spalinowy jest sprawdzony i certyfikowany razem z urządzeniem grzewczym.

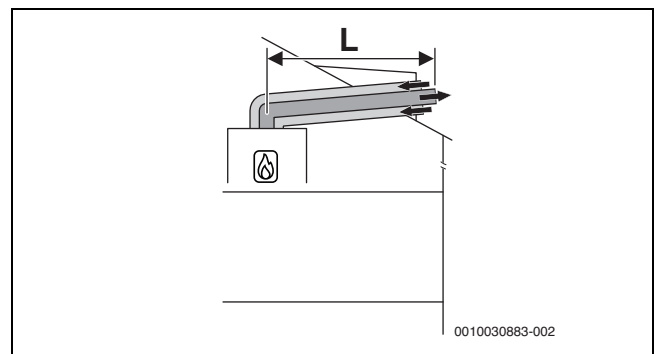
Tab. 6 C_{13(x)}

Otwory kontrolne

- Należy przestrzegać norm i przepisów krajowych.



Rys. 8 Pozioma koncentryczna instalacja powietrzno-spalinowa C_{13x} przez ścianę zewnętrzną



Rys. 9 Pozioma koncentryczna instalacja powietrzno-spalinowa C_{13x} przez dach

Maksymalne dopuszczalne długości

Ø osprzętu dodatkowego [mm]	Maksymalne długości przewodów rurowych L [m]
Ø 60/100	9
Ø 80/125	23

Tab. 7 Odprowadzenie spalin zgodnie z C_{13x}

4.9 Instalacja powietrzno-spalinowa wg C_{33(x)}

Cechy systemowe	
Doprowadzenie powietrza do spalania	Zachodzi niezależnie od powietrza w pomieszczeniu
Wersja	Wylot pionowy / zabezpieczenie przeciwwiatrowe
Otworki dla powietrza i spalin	Otworki wylotu spalin i wlotu powietrza leżą w tym samym zakresie ciśnienia i muszą być rozmieszczone wewnątrz kwadratu: ≤ moc 70 kW: 50 × 50 cm > moc 70 kW: 100 × 100 cm
Certyfikaty	Cały system powietrzno-spalinowy jest sprawdzony i certyfikowany razem z urządzeniem grzewczym.

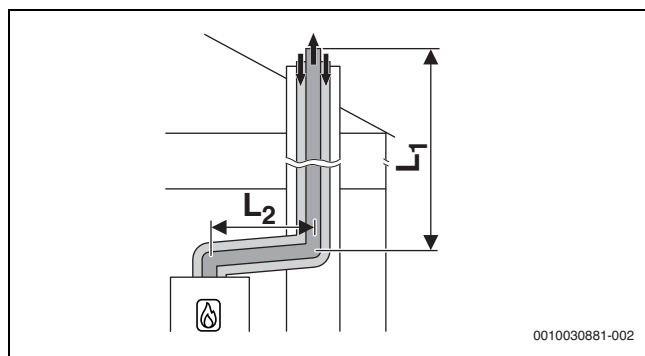
Tab. 8 C_{33x}

Informacje na temat miejsca ustawienia i odstępów nad dachem przy pionowym odprowadzeniu spalin znajdują się w rozdziale 4.6 na stronie 11.

Otworki kontrolne

- ▶ Należy przestrzegać norm i przepisów krajowych.

4.9.1 Instalacja powietrzno-spalinowa wg C_{33x} w szachcie



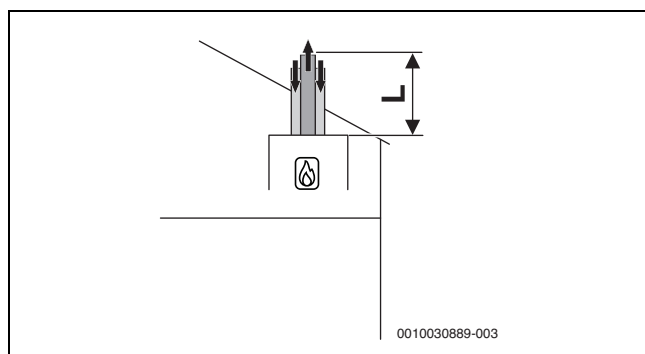
Rys. 10 Koncentryczna instalacja powietrzno-spalinowa wg C_{33x} w szachcie

Maksymalne dopuszczalne długości

Ø osprzętu dodatkowego [mm]	Maksymalne długości przewodów [m]	
	L = L ₁ + L ₂	L ₂
Ø 80/125	24	5

Tab. 9 Instalacja powietrzno-spalinowa zgodnie z C_{33x} w szachcie

4.9.2 Pionowa instalacja powietrzno-spalinowa wg C_{33(x)} przez dach



Rys. 11 Pionowa koncentryczna instalacja powietrzno-spalinowa wg C_{33x}

Maksymalne dopuszczalne długości

Ø osprzętu dodatkowego [mm]	Maksymalne długości przewodów rurowych L [m]
Ø 60/100	14
Ø 80/125	23

Tab. 10 Instalacja powietrzno-spalinowa zgodnie z C_{33x}

4.10 Instalacja powietrzno-spalinowa wg C_{43(x)}

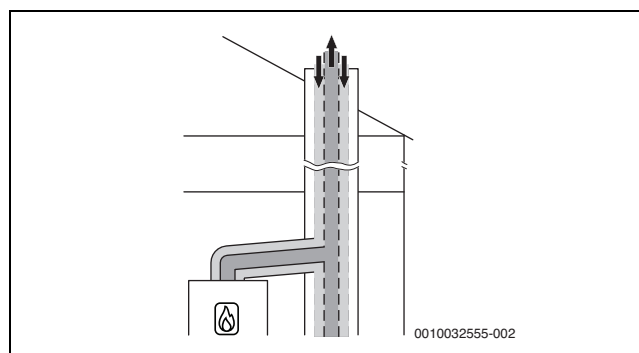
Cechy systemowe	
Doprowadzenie powietrza do spalania	Zachodzi niezależnie od powietrza w pomieszczeniu
Certyfikaty	Urządzenie jest podłączone do istniejącego systemu powietrzno-spalinowego. System powietrzno-spalinowy, łącznie z szachtem, jest sprawdzony i certyfikowany razem z urządzeniem.

Tab. 11 C_{43(x)}

- ▶ Przy podłączaniu do systemu powietrzno-spalinowego, który nie został sprawdzony i certyfikowany razem z urządzeniem, należy przestrzegać krajowych przepisów i norm, w szczególności dotyczących wykonania otworów dla wylotu spalin oraz doprowadzenia powietrza do spalania.
- ▶ Przestrzegać wytycznych od producenta instalacji.
- ▶ Przestrzegać wytycznych zawartych w ogólnym dopuszczeniu dla systemu.

Otworki kontrolne

- ▶ Należy przestrzegać norm i przepisów krajowych.



Rys. 12 Koncentryczna instalacja powietrzno-spalinowa wg C_{43x} w pomieszczeniu zainstalowania

4.11 Instalacja powietrzno-spalinowa wg C_{53(x)}

Cechy systemowe	
Doprowadzenie powietrza do spalania	Zachodzi niezależnie od powietrza w pomieszczeniu
Wylot spalin/wlot powietrza	Otworki dla wylotu spalin i wlotu powietrza leżą w różnych zakresach ciśnień. Nie mogą znajdować się one na różnych ścianach budynku.
Certyfikaty	Cała instalacja spalinowa jest sprawdzona i certyfikowana razem z urządzeniem grzewczym.

Tab. 12 C_{53(x)}

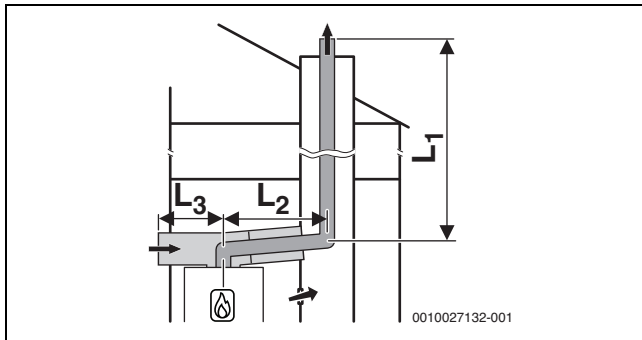
Otworki kontrolne

- ▶ Należy przestrzegać norm i przepisów krajowych.

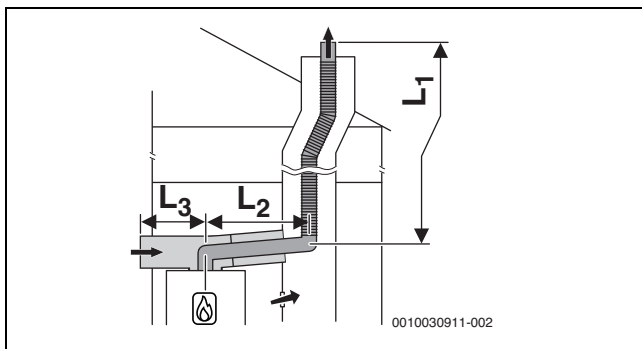
4.11.1 Instalacja powietrzno-spalinowa wg C_{53(x)} w szachcie

Środki w przypadku wykorzystania istniejącego szachtu	
Otwory na wolnym powietrzu w pomieszczeniu zainstalowania	Wymagane przy mocy urządzenia ≤ 100 kW: otwór 150 cm ² > 100 kW: całkowita powierzchnia: 700 cm ² , rozdzielone na dwa otwory, każdy o 350 cm ²
Wentylacja od spodu	Przewód spalinowy musi być wentylowany w szachcie na całej wysokości. ▶ Należy przestrzegać wytycznych i norm krajowych.

Tab. 13 C_{53(x)}



Rys. 13 Sztywne odprowadzenie spalin C_{53x} w szachcie i instalacja powietrzno-spalinowa z oddzielnym doprowadzeniem powietrza i koncentrycznym odprowadzeniem spalin w pomieszczeniu zainstalowania



Rys. 14 Elastyczne odprowadzenie spalin wg C_{53x} w szachcie i instalacja powietrzno-spalinowa z oddzielnym doprowadzeniem powietrza i koncentrycznym odprowadzeniem spalin w pomieszczeniu zainstalowania

Maksymalne dopuszczalne długości

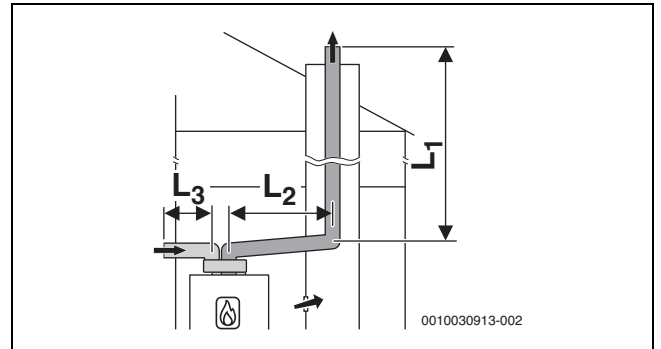
Ø osprzętu dodatkowego [mm]	Maksymalne długości przewodów [m]		
	L = L ₁ +L ₂	L ₂	L ₃
Poziomo: 80/125	50	5	5
W szachcie: 80			

Tab. 14 Instalacja powietrzno-spalinowa wg C_{53x} ze sztywnym odprowadzeniem spalin w szachcie

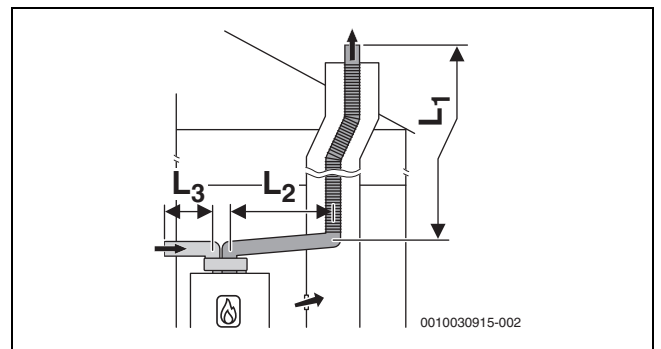
Maksymalne dopuszczalne długości

Ø osprzętu dodatkowego [mm]	Maksymalne długości przewodów [m]		
	L = L ₁ +L ₂	L ₂	L ₃
Poziomo: 80/125	50	5	5
W szachcie: 80			

Tab. 15 Instalacja powietrzno-spalinowa wg C_{53x} z elastycznym odprowadzeniem spalin w szachcie



Rys. 15 Sztywne odprowadzenie spalin wg C₅₃ w szachcie i instalacja powietrzno-spalinowa z odseparowanymi rurami dla dopływu powietrza i odprowadzenia spalin w pomieszczeniu zainstalowania.



Rys. 16 Elastyczne odprowadzenie spalin wg C₅₃ w szachcie i instalacja powietrzno-spalinowa z odseparowanymi rurami dla dopływu powietrza i odprowadzenia spalin w pomieszczeniu zainstalowania

Maksymalne dopuszczalne długości

Ø osprzętu dodatkowego [mm]	Maksymalne długości przewodów [m]		
	L = L ₁ +L ₂	L ₂	L ₃
Poziomo: 80	22	5	10
W szachcie: 60			
Poziomo: 80	50	5	10
W szachcie: 80			

Tab. 16 Instalacja powietrzno-spalinowa wg C₅₃ ze sztywnym odprowadzeniem spalin w szachcie

Maksymalne dopuszczalne długości

Ø osprzętu dodatkowego [mm]	Maksymalne długości przewodów [m]		
	L = L ₁ +L ₂	L ₂	L ₃
Poziomo: 80	50	5	10
W szachcie: 80			

Tab. 17 Instalacja powietrzno-spalinowa wg C₅₃ z elastycznym odprowadzeniem spalin w szachcie

Maksymalne dopuszczalne długości

Ø osprzętu dodatkowego [mm]	Maksymalne długości przewodów [m]	
	$L = L_1 + L_2$	L_2
80/125	44	5

Tab. 18 Instalacja powietrzno-spalinowa wg C_{53x} z odprowadzeniem spalin na fasadzie

4.12 Instalacja powietrzno-spalinowa wg C_{93x}

Cechy systemowe	
Doprowadzenie powietrza do spalania	Zachodzi przez szacht, niezależnie od powietrza w pomieszczeniu
Wylot spalin/wlot powietrza	Otwory wylotu spalin i wlotu powietrza leżą w tym samym zakresie ciśnienia i muszą być rozmieszczone wewnątrz kwadratu: ≤ moc 70 kW: 50 × 50 cm ≥ moc 70 kW: 100 × 100 cm
Certyfikaty	Cały system powietrzno-spalinowy jest sprawdzony i certyfikowany razem z urządzeniem grzewczym.

Tab. 19 C_{93x}

Otwory kontrolne

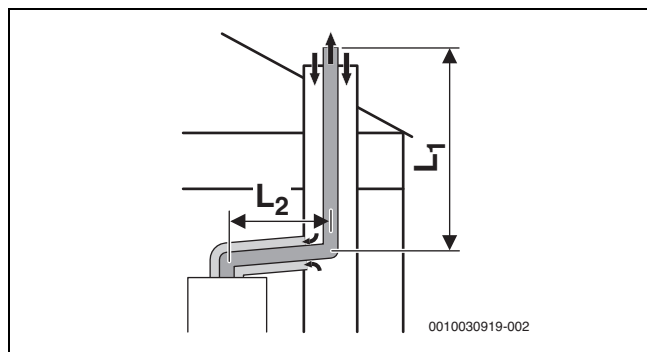
- ▶ Należy przestrzegać norm i przepisów krajowych.

Środki w przypadku wykorzystania istniejącego szachtu

Czyszczenie mechaniczne	Wymagane
Uszczelnienie powierzchni	Jeśli instalacja była wcześniej używana jako system powietrzno-spalinowy dla oleju lub paliwa stałego, należy uszczelnić powierzchnię, aby zapobiec przechodzeniu oparów z pozostałości w murze (np. siarki) do powietrza do spalania.

Tab. 20 C_{93x}

4.12.1 Sztywne odprowadzenie spalin wg C_{93x} w szachcie



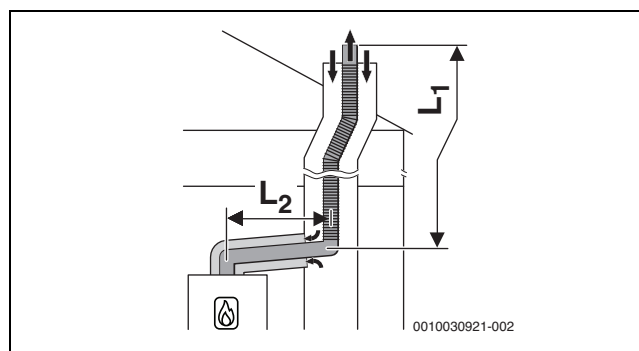
Rys. 17 Sztywne odprowadzenie spalin wg C_{93x} w szachcie i koncentryczna instalacja powietrzno-spalinowa w pomieszczeniu zainstalowana

Maksymalne dopuszczalne długości

Ø osprzętu dodatkowego [mm]	Szacht [mm]	Maksymalne długości przewodów [m]	
		$L = L_1 + L_2$	L_2
Poziomo: 60/100 W szachcie: 60	○ 100, ○ 110	8	5
	○ ≥ 120	12	
	□ 100 × 100	10	
	□ 110 × 110	10	
Poziomo: 80/125 W szachcie: 80	○ ≥ 120	11	5
	□ ≥ 120 × 120	11	
	○ ≥ 120	24	
	□ ≥ 120 × 120	24	

Tab. 21 Instalacja powietrzno-spalinowa wg C_{93x} ze sztywnym odprowadzeniem spalin w szachcie

4.12.2 Elastyczne odprowadzenie spalin wg C_{93x} w szachcie



Rys. 18 Elastyczne odprowadzenie spalin wg C_{93x} w szachcie i koncentryczna instalacja powietrzno-spalinowa w pomieszczeniu zainstalowana

Maksymalne dopuszczalne długości

Ø osprzętu dodatkowego [mm]	Szacht [mm]	Maksymalne długości przewodów [m]	
		$L = L_1 + L_2$	L_2
Poziomo: 80/125 W szachcie: 80	○ 120	21	5
	○ 130		
	○ ≥ 140		
	□ ≥ 120 × 120		
		25	
		25	

Tab. 22 Instalacja powietrzno-spalinowa wg C_{93x} z elastycznym odprowadzeniem spalin w szachcie

4.13 Instalacja powietrzno-spalinowa wg C₆₃

Opis systemu	
Doprowadzenie powietrza do spalania	Zachodzi niezależnie od powietrza w pomieszczeniu
Certyfikaty	System powietrzno-spalinowy nie jest sprawdzony i certyfikowany razem z urządzeniem grzewczym.

Tab. 23 Odprowadzenie spalin zgodnie z C₆₃

Wymagane jest oznakowanie CE (EN 14471 dla tworzyw sztucznych, EN 1856 dla metali).

Niezawodne działanie instalacji spalinowej wg C₆₃ musi zapewnić i potwierdzić instalator. Instalacje spalinowe wg C₆₃ nie są sprawdzane i certyfikowane przez producenta urządzenia grzewczego.

Używany osprzęt spalinowy musi spełniać następujące wymagania:

- Klasa temperatury: co najmniej T120
- Klasa ciśnienia i szczelności: H1
- Odporność na kondensat: W
- Klasa korozyjności dla metalu: V1 lub VM
- Klasa korozyjności dla tworzyw sztucznych: 1

Dane te są podane w specyfikacji produktu oraz w dokumentacji producenta instalacji spalinowej.

Dopuszczalna recyrkulacja wynosi, dla wszystkich warunków wiatrowych, maksymalnie 10 %.

- ▶ Należy przestrzegać krajowych przepisów i norm, w szczególności dotyczących wykonania otworów dla wylotu spalin oraz doprowadzenia powietrza do spalania.
- ▶ Przestrzegać wytycznych od producenta instalacji spalinowej.
- ▶ Przestrzegać wytycznych zawartych w ogólnym dopuszczeniu dla systemu.

Średnica osprzętu spalinowego, który jest połączony z adapterem systemu spalinowego urządzenia grzewczego, musi mieścić się w następujących granicach tolerancji:

Odprowadzenie spalin	[Ø]	Tolerancja [mm]
Odseparowane rury	Spaliny: 80	-0,6 do +0,4
	Powietrze: 80	-0,6 do +0,4
Rura koncentryczna	Spaliny: 60	-0,3 do +0,3
	Powietrze: 100	-0,3 do +0,3
Rura koncentryczna	Spaliny: 80	-0,6 do +0,4
	Powietrze: 125	-0,3 do +0,7

Tab. 24 C₆₃: tolerancje dla podłączania osprzętu bez certyfikacji do adaptera systemu spalinowego urządzenia grzewczego

4.14 Odprowadzenie spalin zgodnie z B_{23p}

Opis systemu	
Doprowadzenie powietrza do spalania	Zachodzi zależnie od powietrza w pomieszczeniu
Certyfikaty	System powietrzno-spalinowy nie jest sprawdzony i certyfikowany razem z urządzeniem.

Tab. 25 Odprowadzenie spalin zgodnie z B_{23p}

Wymagane jest oznakowanie CE (EN 14471 dla tworzyw sztucznych, EN 1856 dla metali).

Niezawodne działanie instalacji spalinowej wg B_{23p} musi zapewnić i potwierdzić instalator. Instalacje spalinowe wg B_{23p} nie są sprawdzane i certyfikowane przez producenta urządzenia grzewczego.

Używany osprzęt spalinowy musi spełniać następujące wymagania:

- Klasa temperatury: co najmniej T120
- Klasa ciśnienia i szczelności: H1
- Odporność na kondensat: W
- Klasa korozyjności dla metalu: V1 lub VM
- Klasa korozyjności dla tworzyw sztucznych: 1

Dane te są podane w specyfikacji produktu oraz w dokumentacji od producenta.

Dopuszczalna recyrkulacja wynosi, dla wszystkich warunków wiatrowych, maksymalnie 10 %.

- ▶ Należy przestrzegać krajowych przepisów i norm, w szczególności dotyczących wykonania otworów dla wylotu spalin oraz doprowadzenia powietrza do spalania.
- ▶ Przestrzegać wytycznych od producenta instalacji spalinowej.
- ▶ Przestrzegać wytycznych zawartych w ogólnym dopuszczeniu dla systemu.

Średnica osprzętu spalinowego, który jest połączony z adapterem systemu spalinowego urządzenia grzewczego, musi mieścić się w następujących granicach tolerancji:

Odprowadzenie spalin	[Ø]	Tolerancja [mm]
Rura spalinowa	60	-0,3 do +0,3
Rura spalinowa	80	-0,6 do +0,4

Tab. 26 B_{23p}: tolerancje dla podłączania osprzętu bez certyfikacji do adaptera systemu spalinowego urządzenia grzewczego

4.15 Odprowadzenie spalin zgodnie z B_{23p}/B_{53p}

Cechy systemowe	
Doprowadzenie powietrza do spalania	Zachodzi zależnie od powietrza w pomieszczeniu w urządzeniu grzewczym
Warunki ciśnieniowe	Eksploatacja w warunkach nadciśnienia
Certyfikaty	Cała instalacja spalinowa jest sprawdzona i certyfikowana razem z urządzeniem grzewczym.

Tab. 27 B_{23p}/B_{53p}

Otwory kontrolne

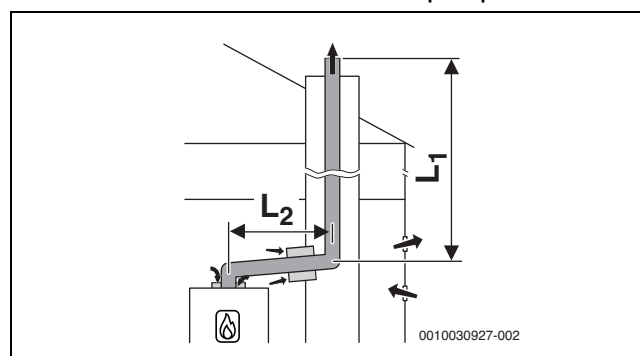
- ▶ Należy przestrzegać norm i przepisów krajowych.

Środki w przypadku wykorzystania istniejącego szachtu

Otwór prowadzący na zewnątrz w pomieszczeniu zainstalowania	▶ Należy przestrzegać norm i przepisów krajowych.
Wentylacja od spodu	Szacht musi być wentylowany na całej wysokości. ▶ Należy przestrzegać norm i przepisów krajowych.

Tab. 28 B_{23p}/B_{53p}

4.15.1 Sztywne odprowadzenie spalin B_{23p}/B_{53p} w szachcie



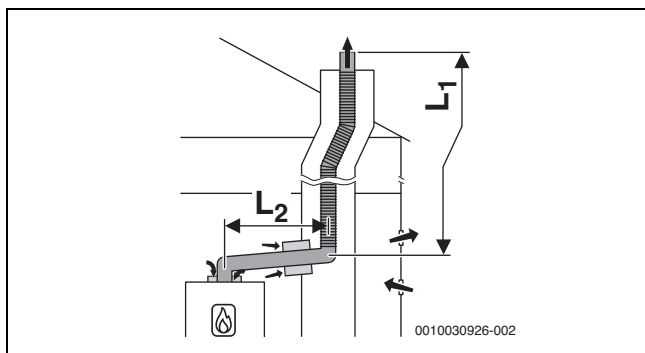
Rys. 19 Sztywne odprowadzenie spalin w szachcie wg B_{23p}/B_{53p} z zależnym od powietrza w pomieszczeniu doprowadzeniem powietrza do urządzenia i koncentryczną złączką między pomieszczeniem zainstalowania a szachtem

Maksymalne dopuszczalne długości

Ø osprzętu dodatkowego [mm]	Maksymalne długości przewodów [m]	
	L = L ₁ + L ₂	L ₂
60/100	18	5
80/125	50	5

Tab. 29 Instalacja powietrzno-spalinowa wg B_{23p}/B_{53p} ze sztywnym odprowadzeniem spalin w szachcie

4.15.2 Elastyczne odprowadzenie spalin wg B_{23p}/B_{53p} w szachcie



Rys. 20 Elastyczne odprowadzenie spalin w szachcie wg B_{23p}/B_{53p} z zależnym od powietrza w pomieszczeniu doprowadzeniem powietrza do urządzenia i koncentryczną złączką między pomieszczeniem zainstalowania a szachtem

Maksymalne dopuszczalne długości

Ø osprzętu dodatkowego [mm]	Maksymalne długości przewodów [m]	
	L = L ₁ + L ₂	L ₂
60/100	9	5
80/125	50	5

Tab. 30 Instalacja powietrzno-spalinowa wg B₂₃/B₅₃ z elastycznym odprowadzeniem spalin w szachcie

4.16 Odprowadzenie spalin zgodnie z B₃₃

Cechy systemowe	
Podłączone urządzenie grzewcze	Moc ≤ 35 kW
Doprowadzenie powietrza do spalania	Zachodzi zależnie od powietrza w pomieszczeniu przez koncentryczną rurę w pomieszczeniu zainstalowania
Warunki ciśnieniowe	Eksploatacja w warunkach nadciśnienia
Certyfikaty	Cała instalacja spalinowa jest sprawdzona i certyfikowana razem z urządzeniem grzewczym.

Tab. 31 B₃₃

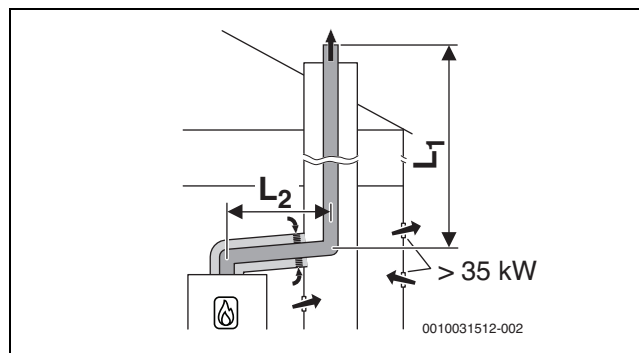
Otwory kontrolne

- ▶ Należy przestrzegać norm i przepisów krajowych.

4.16.1 Sztynne odprowadzenie spalin wg B₃₃ w szachcie

Środki w przypadku wykorzystania istniejącego szachtu	
Wentylacja od spodu	Przewód spalinowy musi być wentylowany w szachcie na całej wysokości. <ul style="list-style-type: none"> ▶ Należy przestrzegać wytycznych i norm krajowych.

Tab. 32 B₃₃



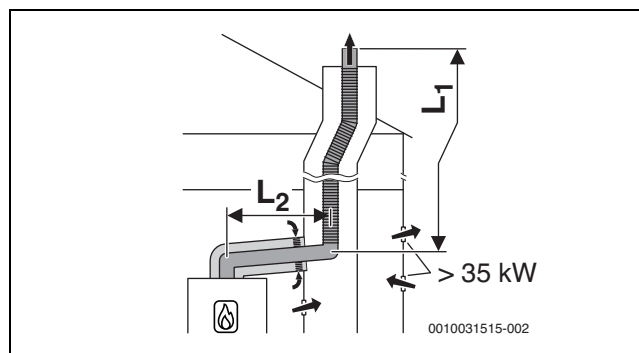
Rys. 21 Sztynne odprowadzenie spalin w szachcie wg B₃₃ z zależnym od powietrza w pomieszczeniu doprowadzeniem powietrza przez koncentryczną instalację powietrzno-spalinową w pomieszczeniu zainstalowania

Maksymalne dopuszczalne długości

Ø osprzętu dodatkowego [mm]	Maksymalne długości przewodów [m]	
	L = L ₁ + L ₂	L ₂
80/125	50	5

Tab. 33 Instalacja powietrzno-spalinowa wg B₃₃ ze sztywnym odprowadzeniem spalin w szachcie

4.16.2 Elastyczne odprowadzenie spalin wg B₃₃ w szachcie



Rys. 22 Elastyczne odprowadzenie spalin w szachcie wg B₃₃ z zależnym od powietrza w pomieszczeniu doprowadzeniem powietrza przez koncentryczną instalację powietrzno-spalinową w pomieszczeniu zainstalowania

Maksymalne dopuszczalne długości

Ø osprzętu dodatkowego [mm]	Maksymalne długości przewodów [m]	
	L = L ₁ + L ₂	L ₂
80/125	50	5

Tab. 34 Instalacja powietrzno-spalinowa wg B₃₃ z elastycznym odprowadzeniem spalin w szachcie

4.17 Wykorzystanie wielokrotne

4.17.1 Przyporządkowanie do grupy urządzeń z wykorzystaniem wielokrotnym

GC5300iWT 24/48 należy do grupy urządzeń 4



Można łączyć wspólnie tylko urządzenia, które należą do tej samej grupy. Podane maksymalne długości rur spalinowych są przykładowe. Przy odbiegających cechach systemowych wymagane jest oddzielne obliczenie wg EN13384.

4.17.2 Podnoszenie minimalnej mocy (ogrzewanie i c.w.u.) urządzenia grzewczego

W przypadku wykorzystania wielokrotnego i kaskady (eksploatacja w warunkach nadciśnienia) minimalną moc urządzenia grzewczego należy zwiększyć w menu serwisowym (→ tabela 53 na stronie 36):

Typ urządzenia grzewczego	Wartość standardowa [%]	Wartość zwiększona [%]
GC5300iWT 24/48	10	15

Tab. 35 Wartości nastawcze w przypadku wykorzystania wielokrotnego i eksploatacji w trybie kaskadowym

4.17.3 Instalacja powietrzno-spalinowa wg C_{(10)3x}

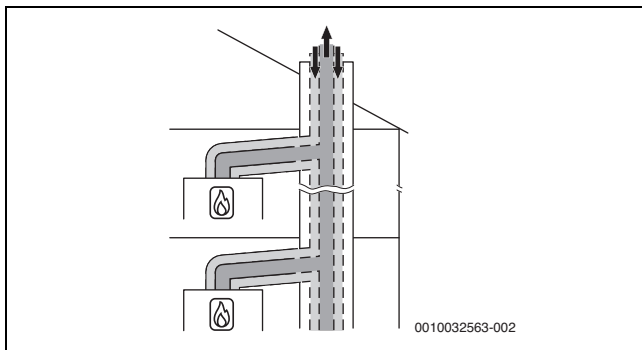
Cechy systemowe	
System	Podłączenie wielokrotne
Podłączone urządzenia	Moc urządzenia ≤ 30 kW Podłączone urządzenia muszą należeć do tej samej grupy. Każde urządzenie jest wyposażone w zabezpieczenie przed przepływem wstecznym spalin.
Doprowadzenie powietrza do spalania	Zachodzi niezależnie od powietrza w pomieszczeniu
Warunki ciśnieniowe	Eksploatacja w warunkach nadciśnienia
Certyfikaty	Urządzenie jest podłączane do istniejącego systemu powietrzno-spalinowego. System powietrzno-spalinowy, łącznie z szachtem, jest sprawdzony i certyfikowany razem z urządzeniem.

Tab. 36 C_{(10)3x}

- ▶ Przy podłączaniu do systemu powietrzno-spalinowego, który nie został sprawdzony i certyfikowany razem z urządzeniem, należy przestrzegać krajowych przepisów i norm, w szczególności dotyczących wykonania otworów dla wylotu spalin oraz doprowadzenia powietrza do spalania.
- ▶ Przestrzegać wytycznych od producenta instalacji.
- ▶ Przestrzegać wytycznych zawartych w ogólnym dopuszczeniu dla systemu.

Otwory kontrolne

- ▶ Należy przestrzegać norm i przepisów krajowych.



Rys. 23 Wykorzystanie wielokrotne wg C_{(10)3x} z koncentryczną instalacją powietrzno-spalinową w pomieszczeniu zainstalowania

4.17.4 Instalacja powietrzno-spalinowa wg C_{(12)3x}

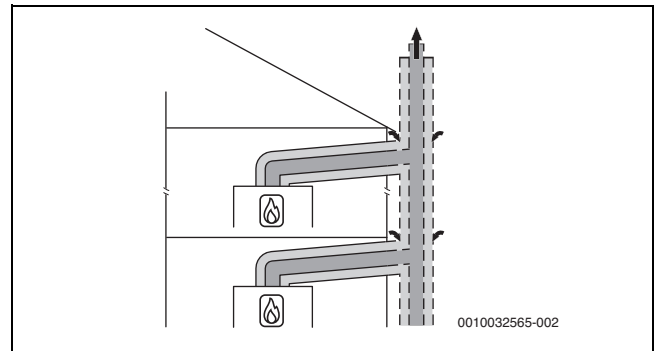
Cechy systemowe	
System	Podłączenie wielokrotne
Podłączone urządzenia	Moc urządzenia ≤ 30 kW Podłączone urządzenia muszą należeć do tej samej grupy. Każde urządzenie jest wyposażone w zabezpieczenie przed przepływem wstecznym spalin.
Doprowadzenie powietrza do spalania	Zachodzi niezależnie od powietrza w pomieszczeniu
Warunki ciśnieniowe	Eksploatacja w warunkach nadciśnienia
Otwory dla wylotu spalin i wlotu powietrza	Otwory dla wylotu spalin i wlotu powietrza leżą w różnych zakresach ciśnień.
Certyfikaty	Urządzenie jest podłączane do istniejącego systemu powietrzno-spalinowego. System powietrzno-spalinowy w pomieszczeniu zainstalowania jest sprawdzony i certyfikowany razem z urządzeniem.

Tab. 37 C_{(12)3x}

- ▶ Przy podłączaniu do systemu powietrzno-spalinowego, który nie został sprawdzony i certyfikowany razem z urządzeniem, należy przestrzegać krajowych przepisów i norm, w szczególności dotyczących wykonania otworów dla wylotu spalin oraz doprowadzenia powietrza do spalania.
- ▶ Przestrzegać wytycznych od producenta instalacji.
- ▶ Przestrzegać wytycznych zawartych w ogólnym dopuszczeniu dla systemu.

Otwory kontrolne

- ▶ Należy przestrzegać norm i przepisów krajowych.



Rys. 24 Wykorzystanie wielokrotne wg C_{(12)3x} z koncentryczną instalacją powietrzno-spalinową w pomieszczeniu zainstalowania

4.17.5 Instalacja powietrzno-spalinowa wg C_{(14)3x}

Cechy systemowe	
System	Podłączenie wielokrotne
Podłączone urządzenia	Moc urządzenia ≤ 30 kW Podłączone urządzenia muszą należeć do tej samej grupy. Każde urządzenie jest wyposażone w zabezpieczenie przed przepływem wstecznym spalin.
Doprowadzenie powietrza do spalania	Zachodzi przez szacht, niezależnie od powietrza w pomieszczeniu
Warunki ciśnieniowe	Eksploatacja w warunkach nadciśnienia
Wylot spalin/wlot powietrza	Otwory wylotu spalin i wlotu powietrza leżą w tym samym zakresie ciśnienia i muszą być rozmieszczone wewnątrz kwadratu: moc urządzenia ≤ 70 kW: 50 × 50 cm, moc urządzenia ≥ 70 kW: 100 × 100 cm
Certyfikaty	Cały system powietrzno-spalinowy jest sprawdzony i certyfikowany razem z urządzeniem.

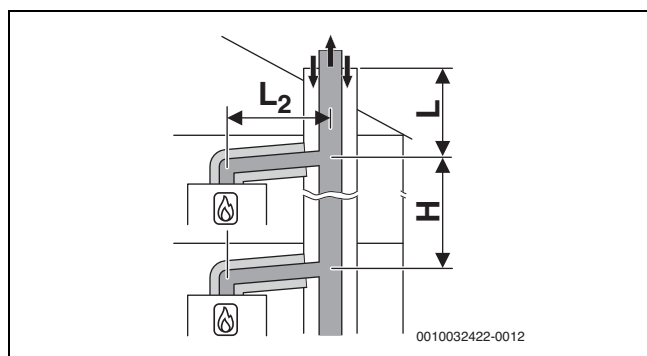
Tab. 38 C_{(14)3(x)}

Otwory kontrolne

- ▶ Należy przestrzegać norm i przepisów krajowych.

Środki w przypadku wykorzystania istniejącego szachtu	
Czyszczenie mechaniczne	Wymagane
Uszczelnienie powierzchni	Jeśli instalacja była wcześniej używana jako system powietrzno-spalinowy dla oleju lub paliwa stałego, należy uszczelnić powierzchnię, aby zapobiec przechodzeniu oparów z pozostałości w murze (np. siarki) do powietrza do spalania.

Tab. 39 C_{(14)3x}



Rys. 25 Wykorzystanie wielokrotne wg C_{(14)3x} ze wspólnym sztywnym odprowadzeniem spalin i koncentryczną instalacją powietrzno-spalinową w pomieszczeniu zainstalowania

[L₂] ≤ 1,4 m
[H] 0–3,5 m

Trzy urządzenia

W pomieszczeniu zainstalowania: instalacja powietrzno-spalinowa Ø 80/125 mm

W szachcie: sztywne odprowadzenie spalin Ø 80 mm

Urządzenia	Szacht [mm]	L [m] dla grup od 1 do 5				
		1	2	3	4	5
2	□ 120 × 120 ○ 140	10	6	10	6	–
3	□ 120 × 120 ○ 140	8	–	–	–	–

Tab. 40 Maksymalna długość L ponad najwyższe urządzenie

Pięć urządzeń

W pomieszczeniu zainstalowania: instalacja powietrzno-spalinowa Ø 80/125 mm

W szachcie: sztywne odprowadzenie spalin Ø 110 mm

Urządzenia	Szacht [mm]	Długość L [m] dla grup od 1 do 5				
		1	2	3	4	5
2	□ 140 × 200 ○ 185	10	10	10	10	–
3	□ 140 × 200 ○ 185	10	10	10	10	–
4	□ 140 × 200 ○ 185	10	6	10	2	–
5	□ 140 × 200 ○ 185	10	–	–	–	–
2	□ 200 × 200 ○ 225	10	10	10	10	–
3	□ 200 × 200 ○ 225	10	10	10	10	–
4	□ 200 × 200 ○ 225	10	10	10	2	–
5	□ 200 × 200 ○ 225	10	3	–	–	–

Tab. 41 Maksymalna długość L ponad najwyższe urządzenie

Osiem urządzeń

W pomieszczeniu zainstalowania: instalacja powietrzno-spalinowa Ø 80/125 mm

W szachcie: sztywne odprowadzenie spalin Ø 125 mm

Urządzenia	Szacht [mm]	L [m] dla grup od 1 do 5				
		1	2	3	4	5
3	□ 200 × 200 ○ 225	10	10	10	10	–
4	□ 200 × 200 ○ 225	10	10	10	10	–
5	□ 200 × 200 ○ 225	10	10	10	–	–
6	□ 200 × 200 ○ 225	10	4	–	–	–
7	□ 200 × 200 ○ 225	10	–	–	–	–
8	□ 200 × 200 ○ 225	6	–	–	–	–
3	□ 225 × 225 ○ 250	10	10	10	10	–
4	□ 225 × 225 ○ 250	10	10	10	10	–

Urządzenia	Szacht [mm]	L [m] dla grup od 1 do 5				
		1	2	3	4	5
5	□ 225 × 225 ○ 250	10	10	10	7	-
6	□ 225 × 225 ○ 250	10	7	3	-	-
7	□ 225 × 225 ○ 250	10	-	-	-	-
8	□ 225 × 225 ○ 250	7	-	-	-	-

Tab. 42 Maksymalna długość L ponad najwyższe urządzenie

Dziesięć urządzeń

W pomieszczeniu zainstalowania: instalacja powietrzno-spalinowa Ø 80/125 mm

W szachcie: sztywne odprowadzenie spalin Ø 160 mm

Urządzenia	Szacht [mm]	L [m] dla grup od 1 do 5				
		1	2	3	4	5
3	□ 225 × 225 ○ 250	10	10	10	10	-
4	□ 225 × 225 ○ 250	10	10	10	10	-
5	□ 225 × 225 ○ 250	10	10	10	10	-
6	□ 225 × 225 ○ 250	10	10	10	10	-
7	□ 225 × 225 ○ 250	10	10	9	5	-
8	□ 225 × 225 ○ 250	10	6	3	-	-
9	□ 225 × 225 ○ 250	10	-	-	-	-
10	□ 225 × 225 ○ 250	10	-	-	-	-
3	□ 250 × 250 ○ 285	10	10	10	10	-
4	□ 250 × 250 ○ 285	10	10	10	10	-
5	□ 250 × 250 ○ 285	10	10	10	10	-
6	□ 250 × 250 ○ 285	10	10	10	10	-
7	□ 250 × 250 ○ 285	10	10	10	10	-
8	□ 250 × 250 ○ 285	10	10	10	6	-
9	□ 250 × 250 ○ 285	10	9	6	2	-
10	□ 250 × 250 ○ 285	10	3	-	-	-

Tab. 43 Maksymalna długość L ponad najwyższe urządzenie

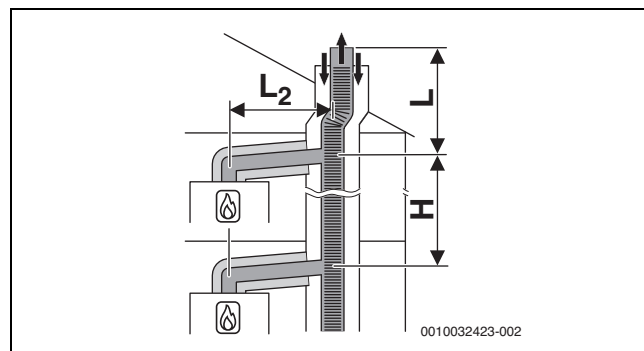
Dziesięć urządzeń

W pomieszczeniu zainstalowania: instalacja powietrzno-spalinowa Ø 80/125 mm

W szachcie: sztywne odprowadzenie spalin Ø 200 mm

Urządzenia	Szacht [mm]	L [m] dla grup od 1 do 5				
		1	2	3	4	5
3	□ 250 × 250 ○ 285	10	10	10	10	-
4	□ 250 × 250 ○ 285	10	10	10	10	-
5	□ 250 × 250 ○ 285	10	10	10	10	-
6	□ 250 × 250 ○ 285	10	10	10	10	-
7	□ 250 × 250 ○ 285	10	10	10	10	-
8	□ 250 × 250 ○ 285	10	10	10	6	-
9	□ 250 × 250 ○ 285	10	7	2	-	-
10	□ 250 × 250 ○ 285	10	2	-	-	-
3	□ 300 × 300 ○ 350	10	10	10	10	-
4	□ 300 × 300 ○ 350	10	10	10	10	-
5	□ 300 × 300 ○ 350	10	10	10	10	-
6	□ 300 × 300 ○ 350	10	10	10	10	-
7	□ 300 × 300 ○ 350	10	10	10	10	-
8	□ 300 × 300 ○ 350	10	10	10	10	-
9	□ 300 × 300 ○ 350	10	10	10	10	-
10	□ 300 × 300 ○ 350	10	10	10	10	-

Tab. 44 Maksymalna długość L ponad najwyższe urządzenie


 Rys. 26 Wykorzystanie wielokrotnie wg $C_{(14)3x}$ ze wspólnym elastycznym odprowadzeniem spalin i koncentryczną instalacją powietrzno-spalinową w pomieszczeniu zainstalowania

$[L_2] \leq 1,4 \text{ m}$
 $[H] \quad 0-3,5 \text{ m}$

Pięć urządzeń

W pomieszczeniu zainstalowania: instalacja powietrzno-spalinowa Ø 80/125 mm

W szachtie: elastyczne odprowadzenie spalin Ø 110 mm

Urządzenia	Szacht [mm]	Długość L [m] dla grup od 1 do 5				
		1	2	3	4	5
2	□ 140×200 ○ 185	10	10	10	10	-
3	□ 140×200 ○ 185	10	10	10	6	-
4	□ 140×200 ○ 185	10	3	4	-	-
5	□ 140×200 ○ 185	8	-	-	-	-
2	□ 200×200 ○ 225	10	10	10	10	-
3	□ 200×200 ○ 225	10	10	10	6	-
4	□ 200×200 ○ 225	10	6	4	-	-
5	□ 200×200 ○ 225	10	-	-	-	-

Tab. 45 Maksymalna długość L ponad najwyższe urządzenie

5 Wymagane warunki montażu

5.1 Wskazówki ogólne

- ▶ Przed montażem należy uzyskać zezwolenia przedsiębiorstwa gazowniczego oraz kominiarza.
- ▶ Otwarte instalacje ogrzewcze należy przebudować na instalacje zamknięte.
- ▶ Aby uniknąć tworzenia się gazów, nie należy używać ocynkowanych grzejników i rurociągów.
- ▶ Jeżeli nadzór budowlany będzie wymagać urządzenia do neutralizacji: użyć urządzenia do neutralizacji Bosch (osprzęt dodatkowy).
- ▶ W przypadku gazu płynnego: zamontować regulator ciśnienia z zaworem bezpieczeństwa.

5.2 Wymagania w stosunku do pomieszczenia zainstalowania



NIEBEZPIECZEŃSTWO

Zagrożenie życia wskutek wybuchu!

Zwiększone lub utrzymujące się stężenie amoniaku może prowadzić do powstania korozji naprężeniowej elementów mosiężnych (np. zaworów gazowych, nakrętek w przy śrubunkach). W następstwie tego powstaje niebezpieczeństwo wybuchu wskutek ulatniania się gazu.

- ▶ Nie stosować urządzeń gazowych w pomieszczeniach ze zwiększonym lub utrzymującym się stężeniem amoniaku (np. stajnie dla bydła lub magazyny nawozów).
- ▶ Jeśli kontakt z amoniakiem jest nieunikniony: upewnić się, że nie zamontowano żadnych części mosiężnych.

Temperatura powierzchni

Maksymalna temperatura powierzchni urządzenia nie przekracza 85 °C. Nie są wymagane żadne szczególne środki bezpieczeństwa dla materiałów łatwopalnych i mebli. Przestrzegać przepisów krajowych.

Montaż na ścianie

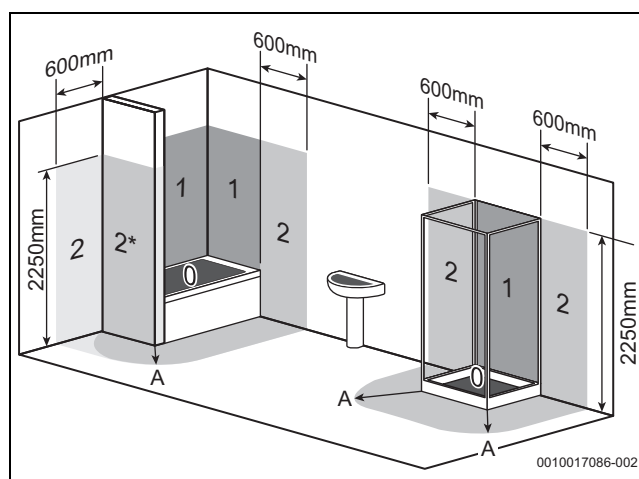
- ▶ Montować urządzenie wyłącznie na sztywnej, stabilnej ścianie.
- ▶ Upewnić się, że ściana ta jest w stanie unieść ciężar urządzenia i ma powierzchnię przylegania przynajmniej wielkości urządzenia.

Strefy ochronne w pomieszczeniach wilgotnych



Przestrzegać wszelkich aktualnych przepisów krajowych i lokalnych, przepisów technicznych oraz dyrektyw. Mogą one zawierać dodatkowe lub inne wymagania dotyczące montażu w pomieszczeniach wilgotnych.

- ▶ W strefach ochronnych nie montować wyłączników, gniazd ani urządzeń podłączonych do sieci.
- ▶ Podłączyć urządzenie do wyłącznika różnicowoprądowego.
- ▶ Stosować wyłącznie sterowniki z odpowiednim stopniem ochrony IP.



Rys. 27 Strefy ochronne (widok przykładowy)

- [0] Strefa ochronna 0
- [1] Strefa ochronna 1
- [2] Strefa ochronna 2
- [2*] Bez ścianki przedniej dotyczy strefy ochronnej 2 o szerokości 600 mm.
- [A] Obszar 600 mm wokół wanny lub prysznica

5.3 Ogrzewanie

Grawitacyjne instalacje ogrzewcze

- ▶ Kocioł połączyć za pomocą sprzęgła hydraulicznego z odmulaczem do istniejącej sieci rurowej.

Ogrzewania podłogowe

- ▶ Przestrzegać dopuszczalnych temperatur zasilania dla instalacji ogrzewania podłogowego, a w razie potrzeby podłączyć zabezpieczenie temperaturowe.
- ▶ W przypadku stosowania przewodów z tworzyw sztucznych używać tylko przewodów rurowych z osłoną paroszczelną lub wykonać separację systemu przez wymiennik ciepła.

5.4 Woda podgrzana solarnie



OSTRZEŻENIE

Niebezpieczeństwo oparzenia gorącą wodą!

Podczas pracy w trybie solarnym mogą powstawać temperatury c.w.u. przekraczające 60 °C, co może prowadzić do poparzenia.

- ▶ Użyć zaworu mieszającego c.w.u. (osprzęt dodatkowy), aby ograniczyć temperaturę do 60 °C!

OSTROŻNOŚĆ

Uszkodzenie instalacji spowodowane przez zbyt wysokie temperatury!

Zbyt wysokie temperatury solarnie podgrzewanej wody mogą uszkodzić kocioł.

- ▶ Użyć zaworu mieszającego c.w.u. (osprzęt dodatkowy), aby ograniczyć temperaturę do 60 °C!

5.5 Woda do napełniania i uzupełniania

Jakość wody grzejnej

Jakość wody do napełniania i uzupełniania jest istotnym czynnikiem podniesienia ekonomiczności, bezpieczeństwa działania, żywotności i gotowości do pracy instalacji ogrzewczej.

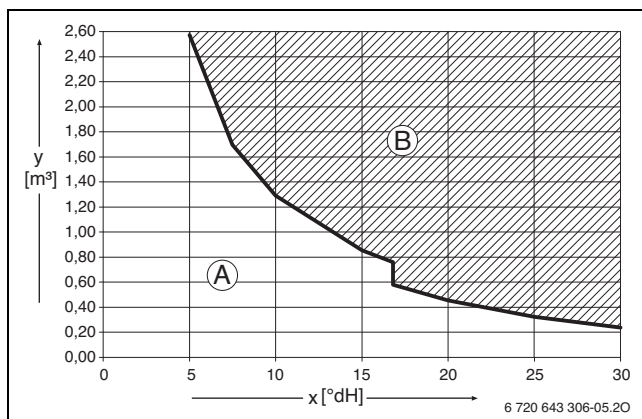
WSKAZÓWKI

Użycie nieodpowiedniej wody, środka przeciwko zamarzaniu lub nieodpowiednich dodatków do wody grzejnej może prowadzić do uszkodzenia wymiennika ciepła oraz zakłóceń w dostawie ciepła bądź dostawie c.w.u.!

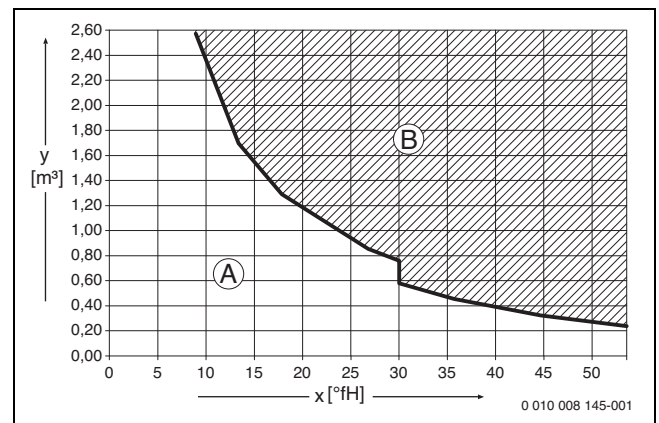
Nieodpowiednia lub zanieczyszczona woda może prowadzić do tworzenia się mułu, korozji oraz powstawania kamienia kotłowego. Użycie nieodpowiednich środków zapobiegających zamarzaniu lub dodatków do wody grzewczej (inhibitorów lub środków antykorozyjnych) może spowodować uszkodzenie wymiennika ciepła lub instalacji ogrzewczej.

- ▶ Przed napełnieniem instalacji ogrzewczej należy ją przepłukać.
- ▶ Instalację ogrzewczą napełniać wyłącznie wodą wodociągową.
- ▶ Nie napełniać instalacji wodą ze studni ani wodą gruntową.
- ▶ Uzdątnić wodę do napełnienia i uzupełniania zgodnie z poniższymi wskazówkami.
- ▶ Stosować wyłącznie dopuszczone środki ochrony przed zamarzaniem.
- ▶ Dodatki do wody grzejnej, np. środek antykorozyjny, można stosować wyłącznie wówczas, jeśli zgodnie z zaświadczeniem producenta nadaje się on do użycia w wymiennikach ciepła z materiałów aluminiowych i przy innych materiałach, z których wykonana jest instalacja ogrzewcza.
- ▶ Środka ochrony przed zamarzaniem i dodatku do wody grzejnej zawsze używać zgodnie z zaleceniami ich producenta, m.in. dotyczącymi minimalnego stężenia środka.
- ▶ Uwzględnić zalecenia producenta środka przeciw zamarzaniu i dodatku do wody grzejnej dotyczące regularnych kontroli i działań korekcyjnych.

Uzdątnianie wody



Rys. 28 Wymagania dotyczące wody do napełniania i uzupełniania w °dH do urządzeń o mocy < 50 kW



Rys. 29 Wymagania dotyczące wody do napełniania i uzupełniania w °fH do urządzeń o mocy < 50 kW

- x Całkowita twardość
- y Maksymalna ilość wody zużywana przez cały okres eksploatacji kotła, w m³
- A Można stosować nieuzdatnioną wodę wodociągową.
- B Stosować całkowicie zdemineralizowaną wodę do napełnienia i uzupełniania, o przewodności ≤ 10 μS/cm.

Aby wystarczająco uzdatnić wodę, należy całkowicie zdemineralizować wodę do napełniania i uzupełniania instalacji o przewodności ≤ 10 mikrosiemensów/cm (≤ 10 μS/cm). Zamiast procesu uzdatniania wody można także zastosować rozdzielanie systemu bezpośrednio za źródłem ciepła, za pomocą wymiennika ciepła.

W celu uzyskania dalszych informacji dotyczących uzdatniania wody należy zwrócić się do producenta. Dane kontaktowe znajdują się na tylnej okładce niniejszej instrukcji obsługi.

Środki przeciw zamarzaniu



Dokument 6 720 841 872 zawiera listę dozwolonych środków przeciw zamarzaniu. W celu zapoznania się z informacjami możliwe jest wyszukanie dokumentu na naszej stronie internetowej. Adres strony internetowej znajduje się na odwrocie niniejszej instrukcji.

Dodatki do wody grzejnej

Stosowanie dodatków do wody grzewczej, np. środka antykorozyjnego, konieczne jest tylko w wypadku regularnego wprowadzania tlenu do instalacji, któremu nie można zapobiec w inny sposób.



Dodanie do wody grzejnej środków uszczelniających może prowadzić do powstawania osadów w wymienniku ciepła. Dlatego nie zaleca się ich stosowania.

Środki w przypadku wody zawierającej dużo kamienia

Aby zapobiec nadmiernemu wytrącaniu się kamienia i wynikającym z tego interwencjom serwisu:

Zakres twardości wody	Czynności zaradcze
≥ 15 °dH/25 °f/ 2,5 mmol/l (twarda)	▶ Ustawić temperaturę c.w.u. na wartość niższą niż 55 °C.
≥ 21 °dH/37 °f/ 3,7 mmol/l (twarda)	Zalecenie: ▶ Zamontować instalację uzdatniania wody.

Tab. 46 Środki w przypadku wody zawierającej dużo kamienia

6 Instalacja

6.1 Wskazówki bezpieczeństwa dot. montażu

⚠ Zagrożenie życia wskutek wybuchu!

Ulatniający się gaz może doprowadzić do wybuchu.


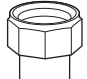
- ▶ Przed przystąpieniem do wykonywania prac na elementach instalacji gazowej zamknąć zawór gazowy.
- ▶ Zużyte uszczelki należy wymienić na nowe.
- ▶ Po wykonaniu prac na elementach instalacji gazowej przeprowadzić kontrolę szczelności.

⚠ Niebezpieczeństwo utraty życia wskutek zacczadzenia!

Ulatniające się spaliny mogą spowodować zatrucie.

- ▶ Po wykonaniu prac na elementach instalacji odprowadzania spalin przeprowadzić kontrolę szczelności.

⚠ Przestrzegać momentów dokręcenia!

		G 1/2"	Nm 20 (+10/-0)
		G 3/4"	Nm 30 (+10/-0)
		G 1"	Nm 40 (+20/-0)

Tab. 47 Standardowe momenty dokręcenia

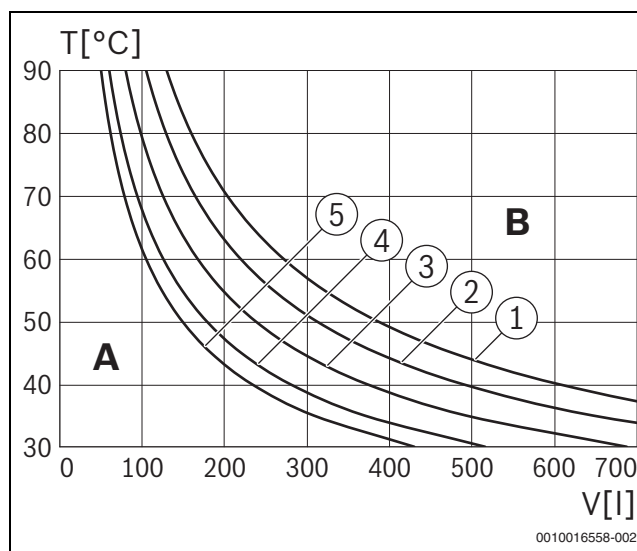
Inne momenty dokręcenia podano w poszczególnych przypadkach.

6.2 Kontrola wielkości naczynia zbiorczego

Poniższy wykres umożliwia przybliżone oszacowanie, czy wbudowane naczynie zbiorcze ma wystarczającą wielkość, czy też konieczne będzie zastosowanie dodatkowego naczynia zbiorczego (nie dotyczy ogrzewania podłogowego).

Dla pokazanych krzywych charakterystycznych uwzględniono następujące wartości:

- 1 % pojemności wody w naczyniu zbiorczym bądź 20 % pojemności znamionowej naczynia zbiorczego
- Robocza różnica ciśnień na zaworze bezpieczeństwa wynosi 0,5 bara
- Ciśnienie wstępne naczynia zbiorczego odpowiada statycznej wysokości instalacji ponad urządzeniem grzewczym.
- Maksymalne ciśnienie robocze: 3 bary



Rys. 30 Charakterystyki naczynia zbiorczego

- [1] Ciśnienie wstępne 0,5 bar
- [2] Ciśnienie wstępne 0,75 bar
- [3] Ciśnienie wstępne 1,0 bar (ustawienie podstawowe)
- [4] Ciśnienie wstępne 1,2 bar
- [5] Ciśnienie wstępne 1,3 bar

- A Zakres roboczy naczynia zbiorczego
- B Wymagane zastosowanie dodatkowego naczynia zbiorczego
- T Temperatura zasilania
- V Pojemność instalacji w litrach

- ▶ W zakresie granicznym: ustalić dokładną wielkość naczynia zgodnie z odpowiednimi przepisami krajowymi.
- ▶ Jeżeli punkt przecięcia znajduje się po prawej stronie krzywej: zainstalować dodatkowe naczynie zbiorcze.

6.3 Montaż

6.3.1 Przygotowanie do montażu urządzenia

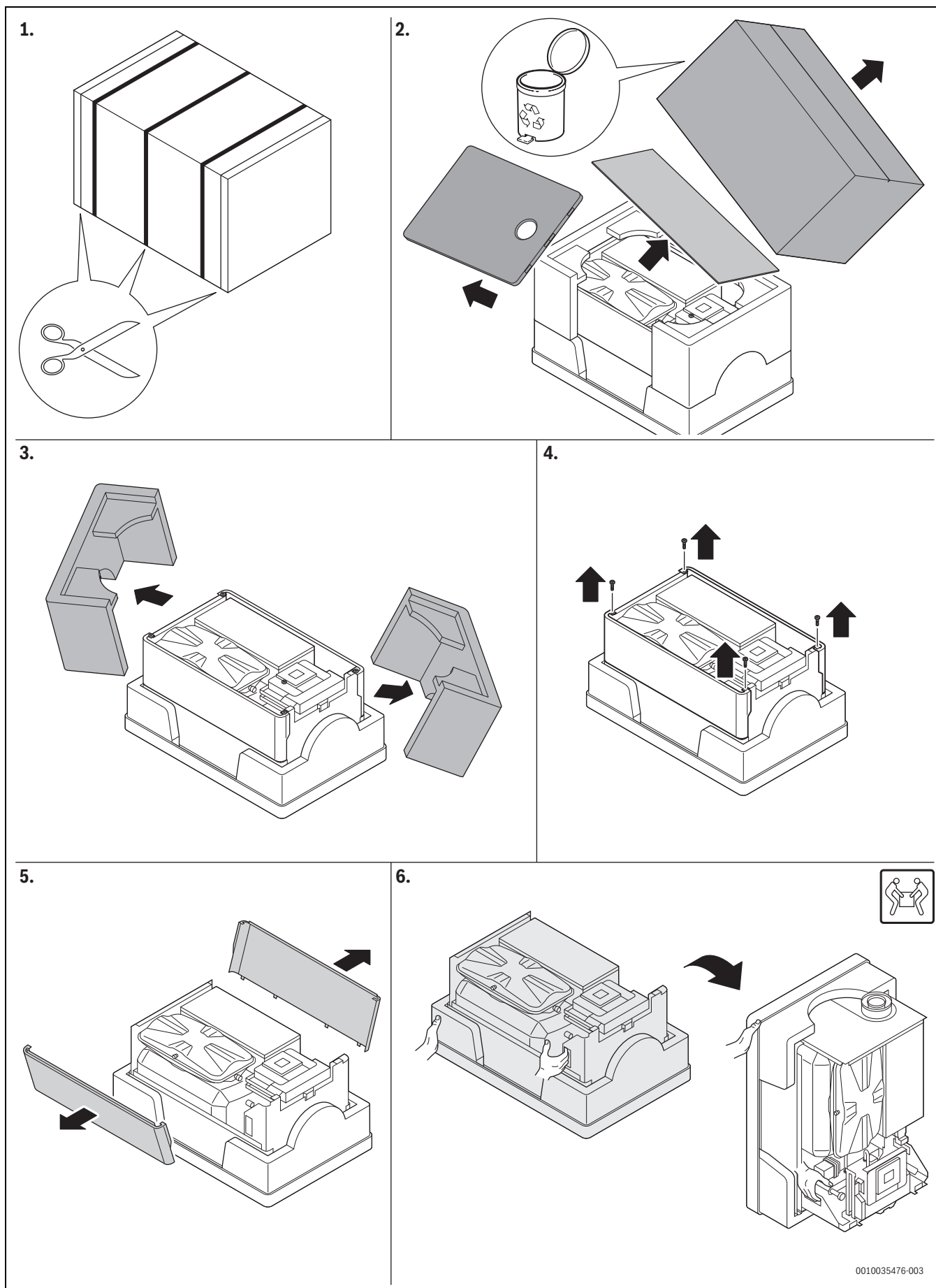
WSKAZÓWKA

Szkody materialne wskutek nieprawidłowego montażu!

Nieprawidłowy montaż może skutkować odpadnięciem urządzenia ze ściany.

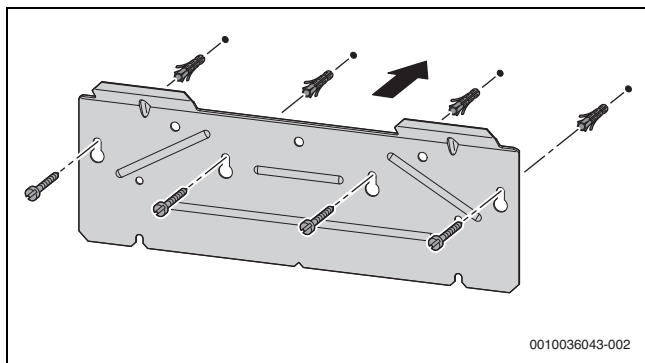
- ▶ Montować urządzenie wyłącznie na sztywnej, stabilnej ścianie. Ściana ta musi być w stanie unieść ciężar urządzenia i posiadać powierzchnię przylegania przynajmniej wielkości urządzenia.
- ▶ Używać tylko śrub i kołków właściwych dla typu ściany i ciężaru urządzenia.

► Zdjąć opakowanie, zwracając przy tym uwagę na umieszczone na nim wskazówki.



Rys. 31 Instrukcja rozpakowywania

- ▶ Upewnić się, że dane na tabliczce znamionowej są zgodne z dostarczanym rodzajem gazu.
- ▶ Upewnić się, że podany na tabliczce znamionowej kraj przeznaczenia jest zgodny z miejscem zainstalowania.
- ▶ Taśmą klejącą przymocować szablon montażowy (jeśli dostępny) na ścianie.
- ▶ Sprawdzić, czy dostarczone wraz z urządzeniem śruby i kołki mogą zostać użyte do montażu.
- ▶ Wywiercić odpowiednie otwory na wybrane kołki i śruby.
- ▶ Szynę do zawieszenia zamocować na ścianie.



Rys. 32 Montaż szyny do zawieszenia

6.3.2 Montaż montażowej płyty przyłączeniowej (osprzęt dodatkowy)

Podczas podłączenia hydraulicznego:

- ▶ Ustalić pozycję montażowej płyty przyłączeniowej zgodnie z rysunkiem 4, strona 7.
- ▶ Przymocować montażową płytę przyłączeniową do ściany zgodnie z dostarczoną instrukcją.

6.3.3 Zawieszenie urządzenia

- ▶ Zdjąć obudowę (→ opakowanie).
- ▶ Zawiesić urządzenie na szynie do zawieszenia.

6.4 Podłączenie hydrauliczne

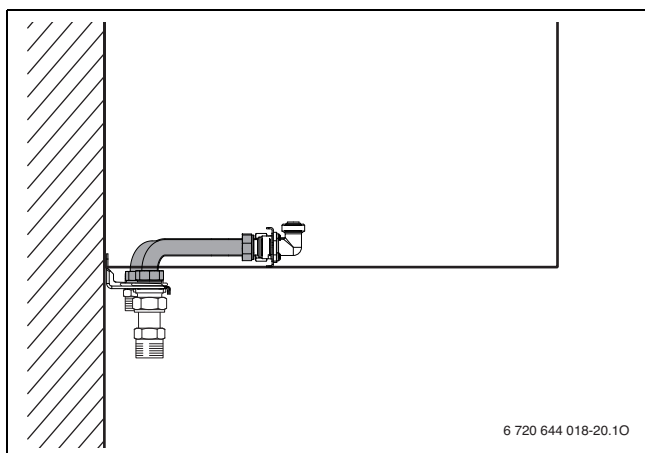
Przygotowanie sieci rurowej

Zanieczyszczenia w rurociągach mogą uszkodzić kocioł.

- ▶ Przed podłączeniem sieć rurową przedmuchać.

Montaż orurowania

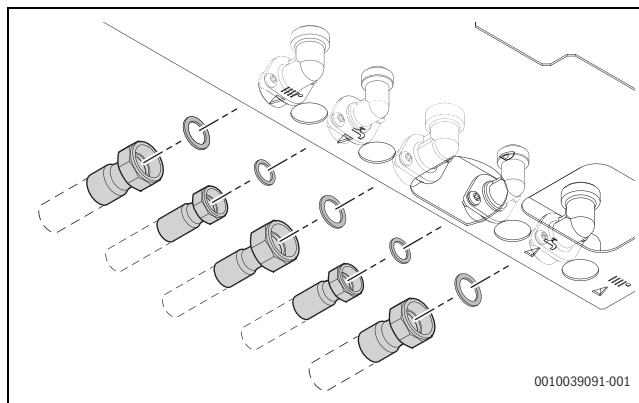
- ▶ Szynę przyłączeniową połączyć z montażową płytą przyłączeniową za pomocą rur typu S (osprzęt dodatkowy).



Rys. 33

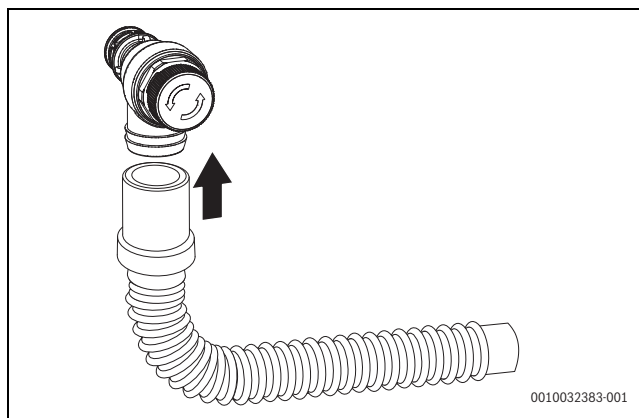
-lub-

- ▶ Wykonać połączenia hydrauliczne za pomocą krótkich rur przyłączeniowych z gniazdem lutowanym (osprzęt dodatkowy).



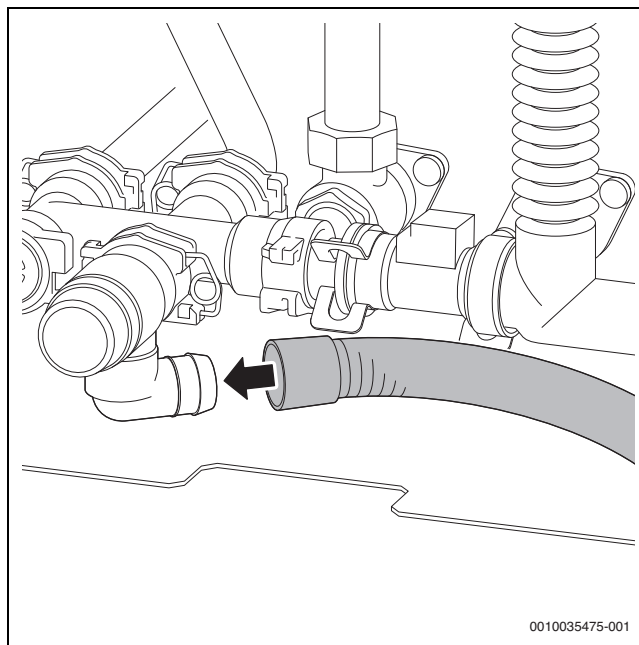
Rys. 34

Montaż węża na zaworze bezpieczeństwa instalacji grzewczej



Rys. 35 Montaż węża na zaworze bezpieczeństwa (instalacji grzewczej)

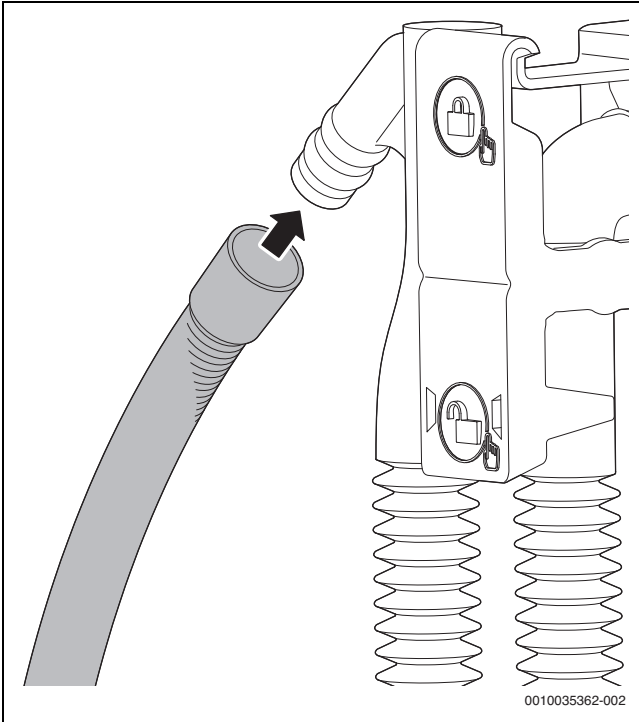
Montaż węża na zaworze bezpieczeństwa (obieg c.w.u.)



Rys. 36 Montaż węża na zaworze bezpieczeństwa (obieg c.w.u.)

Montaż węża na syfonie kondensatu

- ▶ Zamontować wąż kondensatu na syfonie kondensatu.



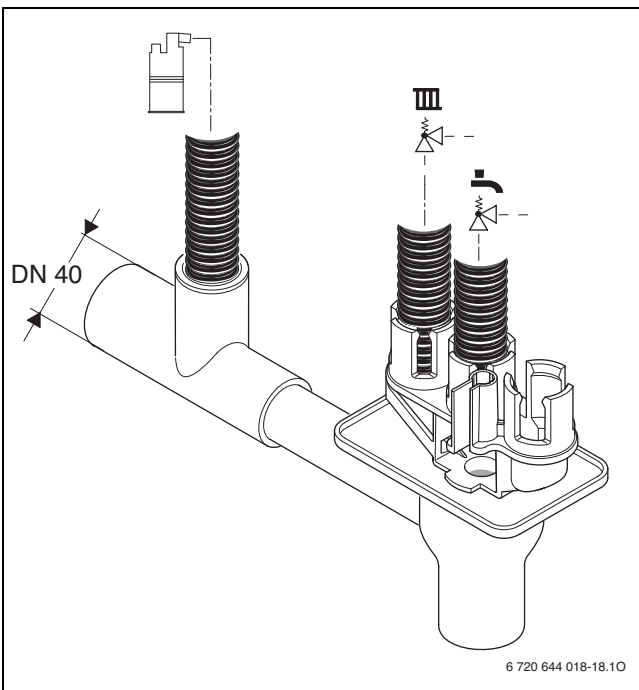
Rys. 37 Montaż węża kondensatu na syfonie kondensatu

- ▶ Podłączyć wąż kondensatu ze spadkiem do przewodu odpływowego.
- ▶ Sprawdzić, czy przyłącze syfonu kondensatu jest szczelne.

Montaż syfonu

Syfon (osprzęt dodatkowy) odprowadza wyciekającą wodę i kondensat.

- ▶ Przewód odprowadzający wykonać z materiałów odpornych na korozję (zgodnie z przepisami krajowymi).
- ▶ Zamontować przewody odprowadzające bezpośrednio na przyłączy DN 40.
- ▶ Węże zawsze montować ze spadkiem.



Rys. 38 Montaż węża kondensatu i węży zaworów bezpieczeństwa na syfonie

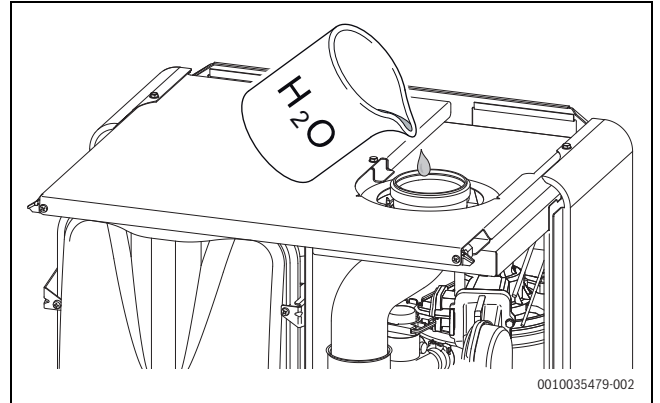
Napełnianie syfonu kondensatu

! NIEBEZPIECZEŃSTWO

Niebezpieczeństwo utraty życia wskutek zacczadzenia!

Przy niewypełnionym syfonie kondensatu mogą ulatniać się trujące spaliny.

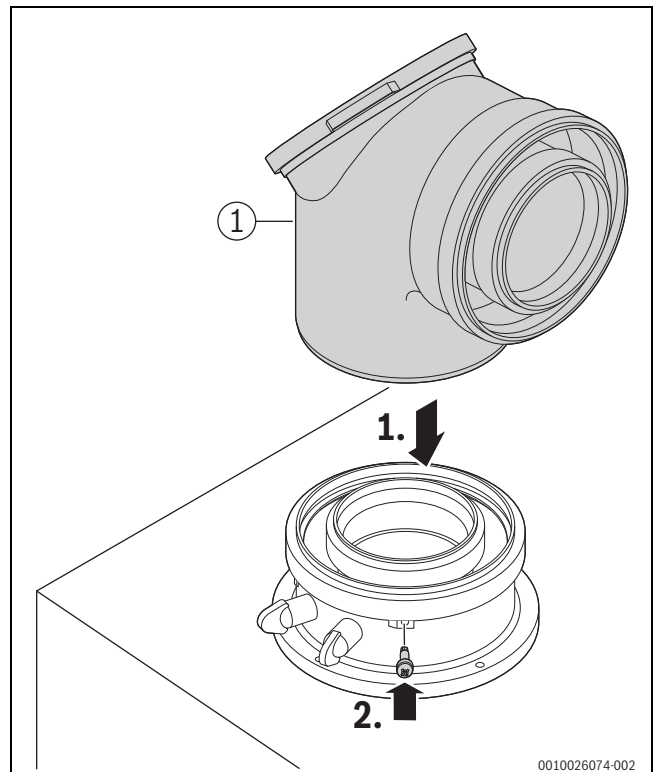
- ▶ Poprzez rurę spalinową napełnić syfon kondensatu ok. 250 ml wody.



Rys. 39 Napełnianie syfonu kondensatu wodą

6.5 Podłączanie osprzętu spalinowego

- ▶ Podłączanie osprzętu spalinowego (→ rys. 40, [1]). Przestrzegać instrukcji montażu osprzętu spalinowego.



Rys. 40 Wkładanie osprzętu spalinowego i zabezpieczenie go śrubą

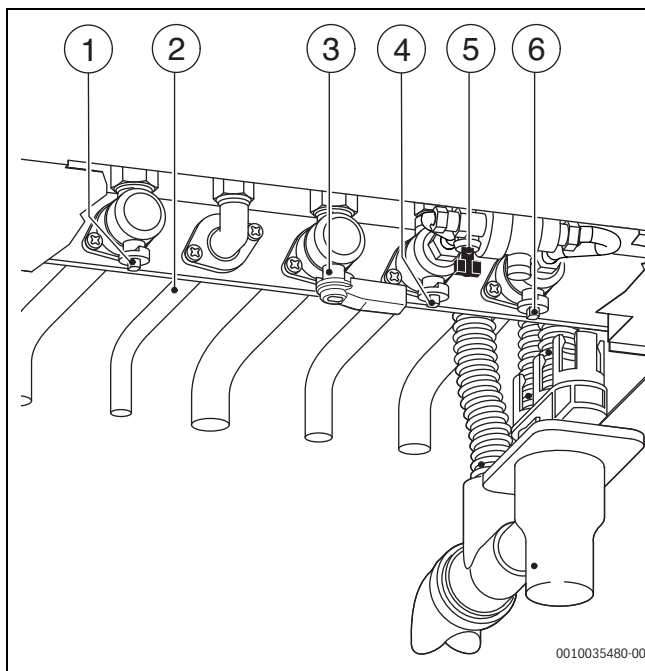
- ▶ Sprawdzić drogi spalinowe pod kątem szczelności (→ rozdział 6.6, str. 26).

6.6 Napełnianie instalacji i przeprowadzanie próby szczelności

WSKAZÓWKI

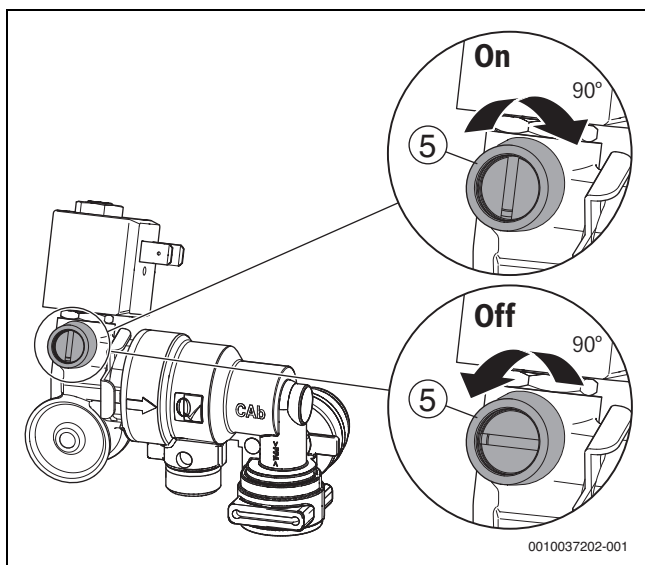
Uruchomienie bez wody doprowadzi do uszkodzenia kotła!

- ▶ Kocioł użytkować tylko napełniony wodą.



Rys. 41 Przyłącza po stronie gazowej oraz wodnej

- [1] Zawór na zasilaniu instalacji ogrzewczej
- [2] C.w.u.
- [3] zawór gazowy
- [4] Zawór wody zimnej
- [5] Urządzenie napełniające
- [6] Zawór na powrocie z instalacji ogrzewczej



Rys. 42 Ręczne napełnianie za pomocą automatycznego urządzenia napełniającego (osprzęt dodatkowy)

- [5] Urządzenie napełniające

Napełnianie i odpowietrzanie obiegu c.w.u.

- ▶ Otworzyć zawór wody zimnej [4], a następnie otworzyć punkt czerpalny c.w.u. do momentu wypłynięcia wody.
- ▶ Sprawdzić miejsca połączeń pod kątem szczelności (ciśnienie próbne: maks. 10 bar).

Napełnienie i odpowietrzanie obiegu grzewczego

- ▶ Ustawić wartość ciśnienia wstępnego naczynia wzbiorczego odpowiednio do statycznej wysokości instalacji grzewczej (→ rozdział 6, strona 22).
- ▶ Otworzyć zawory grzejnikowe.
- ▶ Otworzyć zawór na zasilaniu instalacji grzewczej [1] oraz zawór na powrocie instalacji grzewczej [6].
- ▶ Korzystając z urządzenia napełniającego [5] napełnić instalację grzewczą do ciśnienia od 1 do 2 barów.
- ▶ Odpowietrzyć grzejniki.
- ▶ Otworzyć odpowietrznik i po odpowietrzeniu ponownie go zamknąć.
- ▶ Ponownie napełnić instalację grzewczą do ciśnienia od 1 do 2 barów.
- ▶ Sprawdzić miejsca połączeń pod kątem szczelności (ciśnienie próbne: maks. 2,5 bara na manometrze).

Sprawdzenie szczelności przewodu gazowego

- ▶ Ochrona armatury gazowej przed uszkodzeniem w wyniku nadmiernego ciśnienia: zamknąć zawór gazowy [3].
- ▶ Sprawdzić miejsca połączeń pod kątem szczelności (ciśnienie próbne: maks. 150 mbar).
- ▶ Obniżyć ciśnienie.

6.7 Podłączenie elektryczne

6.7.1 Wskazówki ogólne



OSTRZEŻENIE

Zagrożenie dla życia spowodowane przez prąd elektryczny!

Dotknięcie elementów elektrycznych znajdujących się pod napięciem może spowodować porażenie prądem.

- ▶ Przed przystąpieniem do prac przy elementach elektrycznych należy odłączyć wszystkie fazy zasilania (za pomocą bezpiecznika bądź wyłącznika automatycznego) i zabezpieczyć przed niezamierzonym włączeniem.

- ▶ Przestrzegać środków bezpieczeństwa wg aktualnych przepisów krajowych i międzynarodowych.
- ▶ W pomieszczeniach z wanną lub prysznicem: podłączyć urządzenie do wyłącznika różnicowo-prądowego.
- ▶ Do przyłącza sieciowego urządzenia nie podłączać żadnych dodatkowych odbiorników.

6.7.2 Podłączanie urządzenia

Podłączenie możliwe wyłącznie poza strefami ochronnymi 1 i 2 (→ rysunek 27, strona 20).

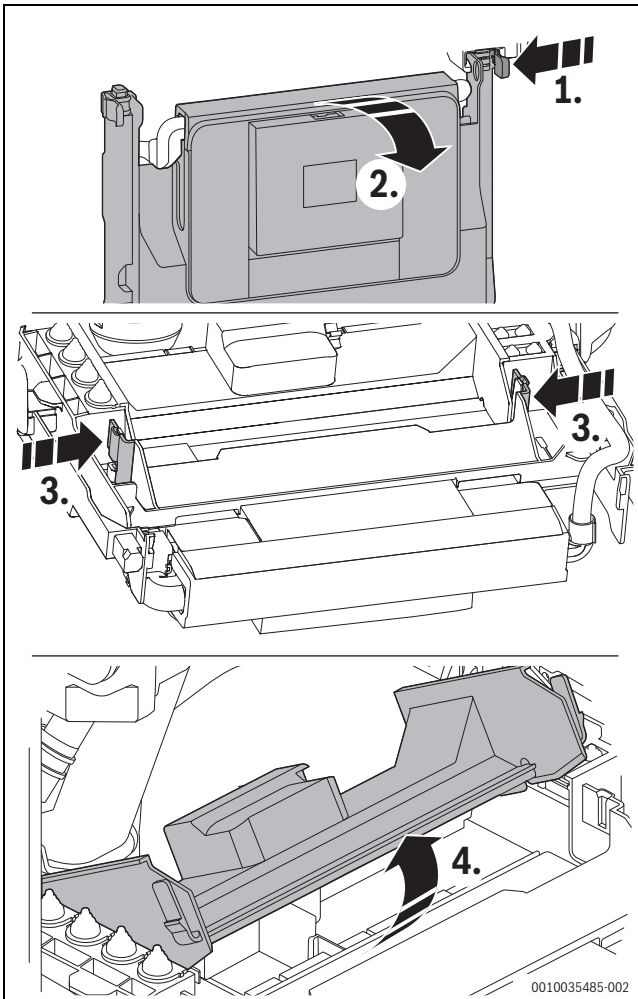
- ▶ Włożyć wtyczkę sieciową do gniazdka z zestykiem ochronnym.



Uszkodzony kabel sieciowy można wymienić na nowy kabel oryginalny (→ Katalog części zamiennych). Montażu może dokonać wyłącznie instalator wyspecjalizowany w zakresie instalacji elektrycznych.

6.7.3 Podłączenie zewnętrznego osprzętu dodatkowego

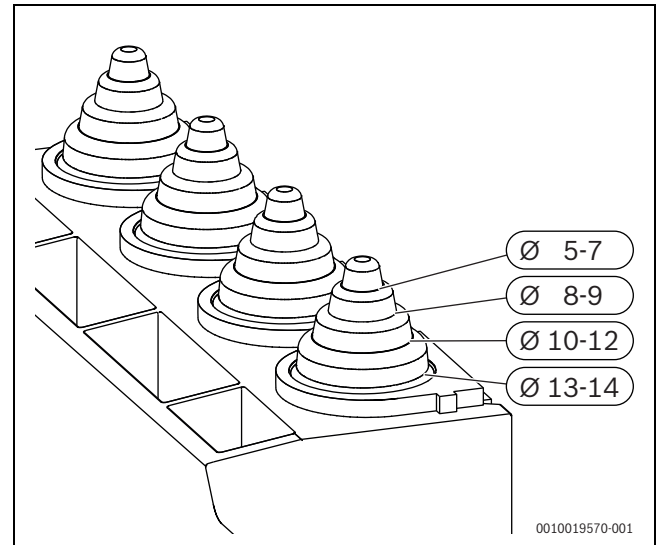
- ▶ Odchylić sterownik ku dołowi (→ rysunek 43).
- ▶ Otworzyć sterownik.



Rys. 43 Otwieranie sterownika

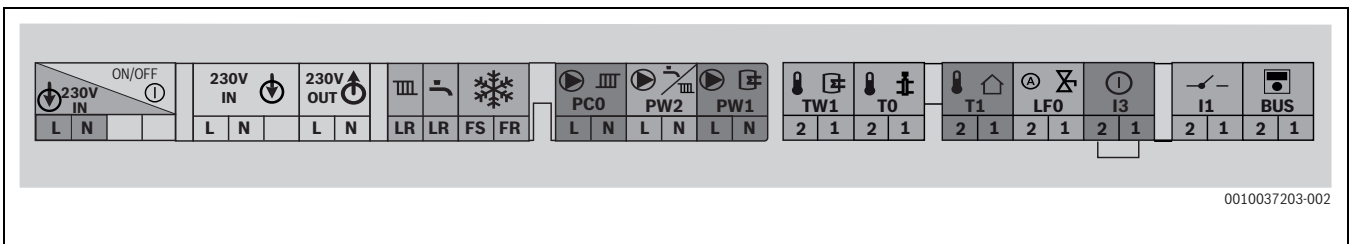
Otwarcie sterownika umożliwia dostęp do podłączenia elektrycznego panelu obsługi.

- ▶ Aby zapewnić ochronę przed wodą bryzgową (IP): uchwyt odciążający wyciąć odpowiednio do średnicy przewodu.

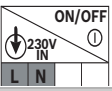





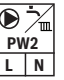





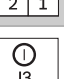
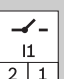

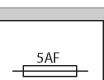


Rys. 44 Dopasowywanie uchwyty odciążającego do średnicy kabla

- ▶ Poprowadzić kabel przez uchwyt odciążający.
- ▶ Podłączyć kabel do listwy zaciskowej na zewnętrzny osprzęt dodatkowy (→ rysunek 45).
- ▶ Zabezpieczyć kabel na uchwycie odciążającym.

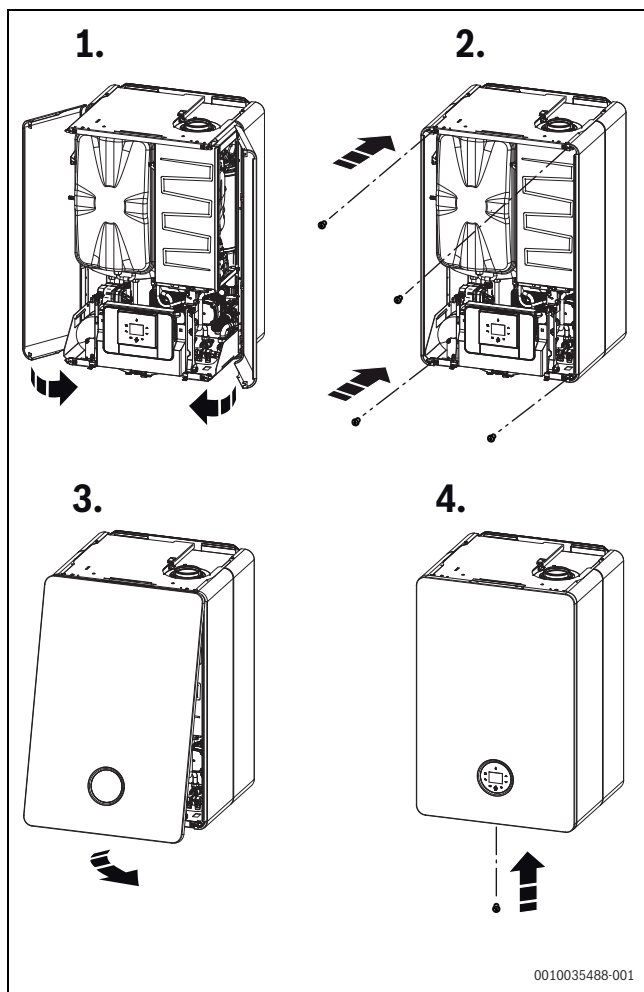


Rys. 45 Listwa zaciskowa dla zewnętrznego osprzętu dodatkowego

Symbol	Funkcja	Opis
	Przyłącze wyłącznika głównego	
	Przyłącze zasilania	Zasilanie elektryczne
	Zasilanie elektryczne modułów zewnętrznych	przełączanie przez wyłącznik główny
	Brak funkcji	
	Brak funkcji	
	Brak funkcji	
	Podłączenie do sieci pompy cyrkulacyjnej lub pompy c.o. (maks. 100 W) za sprzęgłem hydraulicznym w obiegu grzewczym bez mieszania	▶ W menu serwisowym wprowadzić ustawienia w punkcie Ustawienia Ukł. hydrauliczny > Konfiguracja OG1.
	Brak funkcji	
	Czujnik temperatury zasobnika	
	Zewnętrzny czujnik temperatury zasilania (np. czujnik sprzęgła hydraulicznego)	▶ Podłączyć zewnętrzny czujnik temperatury zasilania. ▶ W menu serwisowym wprowadzić ustawienia w punkcie Ustawienia > Ukł. hydrauliczny > Sprz. uk. hydr..
	Czujnik temperatury zewnętrznej	▶ Podłączyć czujnik temperatury zewnętrznej.
	Podłączenie automatycznego urządzenia napełniającego (osprzęt dodatkowy)	▶ W menu serwisowym wprowadzić ustawienia w punkcie Ustawienia > Funkcja specjalna > Autonapełnianie.
	Zewnętrzny zestyk przełączający, bezpotencjałowy (np. zabezpieczenie temperaturowe dla ogrzewania podłogowego, stan w chwili dostawy zmostkowany)	Jeżeli podłączanych jest kilka zewnętrznych urządzeń zabezpieczających, jak np. TB 1 i pompa kondensatu, muszą one być połączone szeregowo. Zabezpieczenie temperaturowe w instalacjach ogrzewczych tylko z ogrzewaniem podłogowym i bezpośrednim podłączeniem hydraulicznym do kotła: w przypadku zadziałania zabezpieczenia temperaturowego następuje przerwanie trybu grzania i przygotowania c.w.u. ▶ Zdjąć mostek. ▶ Podłączyć zabezpieczenie temperaturowe. Pompa kondensatu: w przypadku nieprawidłowego odprowadzenia kondensatu następuje przerwanie trybu grzania i przygotowania c.w.u. ▶ Zdjąć mostek. ▶ Podłączyć zestyk do wyłączenia palnika. ▶ Wykonać zewnętrzne podłączenie do sieci 230 V-AC.
	Regulator temperatury wł./wył. (bezpotencjałowy)	▶ Podłączyć dwupozycyjny regulator temperatury. ▶ Jeśli ma być stosowana wbudowana regulacja ogrzewania wg temperatury zewnętrznej, to zamontować zworkę.
	Zewnętrzne urządzenie obsługowe/ zewnętrzne moduły z 2-przewodową magistralą BUS	▶ Usunąć zworkę na przyłączy I1, jeśli występuje. ▶ Podłączyć przewód komunikacyjny.
	Bezpiecznik	Bezpiecznik zapasowy znajduje się po wewnętrznej stronie pokrywy.

Tab. 48 Listwa zaciskowa na zewnętrzny osprzęt dodatkowy

6.8 Montaż obudowy



Rys. 46 Montaż obudowy



Przednią obudowę zabezpieczyć na dole śrubą przed niepożądanym zdjęciem (zakres dostawy; bezpieczeństwo elektryczne).

- ▶ Obudowę zawsze należy zabezpieczać tą śrubą.

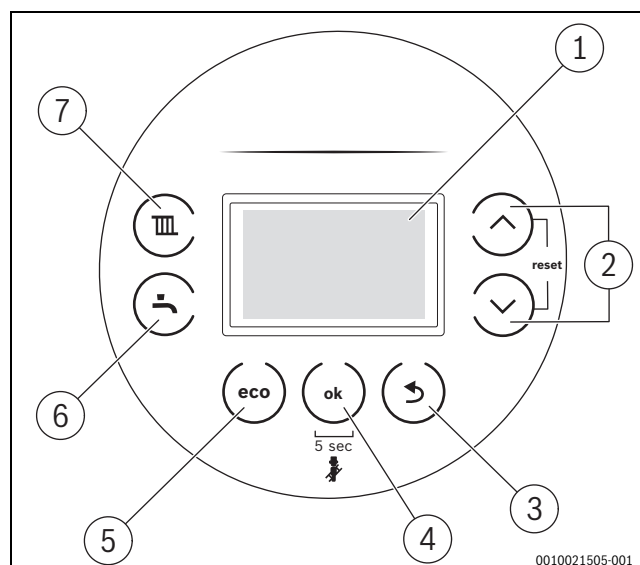
7 Uruchomienie

WSKAZÓWKA

Uruchomienie bez wody prowadzi do uszkodzenia urządzenia!

- ▶ Urządzenie użytkować tylko po napełnieniu wodą.
- ▶ Otworzyć wszystkie zawory serwisowe.
- ▶ Otworzyć odpowietrznik i po odpowietrzeniu ponownie go zamknąć.
- ▶ Sprawdzić ciśnienie napełniania instalacji.
- ▶ Otworzyć zawór gazowy.

7.1 Przegląd panelu obsługi




Rys. 47 Panel obsługi

- [1] Wyświetlacz
- [2] Przyciski ▼ i ▲
- [3] Przycisk ←
- [4] Przycisk OK/ciśnienie ogrzewania
- [5] Przycisk eco
- [6] Przycisk C.W.U.
- [7] Przycisk C.O.

7.2 Włączanie urządzenia



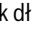
- ▶ Włączyć urządzenie wyłącznikiem głównym (→ rysunek 5, strona 8).



Jeśli na wyświetlaczu pojawia się wskazanie  na zmianę z temperaturą zasilania, urządzenie pracuje przez 15 minut z minimalną mocą cieplną, aby napełnić syfon kondensatu w urządzeniu.

7.3 Program napełniania syfonu


Program napełniania syfonu ustawia na urządzeniu instalator lub jest on włączany automatycznie. Przed uruchomieniem napełnić syfon kondensatu (→ strona 25).

- ▶ Jednocześnie naciskać przycisk  i przycisk  do momentu wyświetlenia **L.1**.
- ▶ Naciskać przycisk  tak długo, aż wyświetli się **L.4**.
- ▶ Aby potwierdzić wybór: nacisnąć przycisk **ok**.
- ▶ Wybrać i ustawić funkcję serwisową **4-A2**.

Program napełniania syfonu włącza się automatycznie w następujących przypadkach:

- po włączeniu urządzenia na wyłączniku głównym
- jeśli palnik nie był używany przez 28 dni
- po przestawieniu trybu pracy z letniego na zimowy
- po zresetowaniu urządzenia do ustawień podstawowych

Przy następnym żądaniu ciepła do ogrzewania urządzenie jest przez 15 minut utrzymywane na niskiej mocy cieplnej. Program napełniania syfonu jest aktywny do czasu, gdy urządzenie pracuje z niską mocą cieplną przez 15 min.

W czasie trwania programu napełniania syfonu wyświetlacz wskazuje symbol  na zmianę z temperaturą zasilania.

Otwarcie trybu kominiarza przerywa program napełniania syfonu.

7.4 Po uruchomieniu



- ▶ Sprawdzić stosunek ilości gazu do powietrza (→ strona 39).
- ▶ Sprawdzić ciśnienie gazu na przyłączy (→ strona 40).
- ▶ Sprawdzić, czy z węża kondensatu wypływa kondensat. Jeżeli nie, wyłącznik główny przestawić na **(0)** i z powrotem na **(I)**. Nastąpi dzięki temu aktywacja programu napełniania syfonu. W razie potrzeby powtarzać tę czynność tak długo, aż zacznie wypływać kondensat.
- ▶ Wypełnić protokół uruchomienia (→ strona 66).

8 Ustawienia w trybie serwisowym

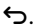
Menu serwisowe umożliwia ustawienie i sprawdzenie wielu funkcji kotła.

8.1 Obsługa menu serwisowego

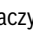

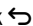
Otwieranie menu serwisowego

- ▶ Nacisnąć i przytrzymać jednocześnie przyciski  oraz , aż pojawi się menu serwisowe.

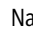
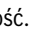
Zamykanie menu serwisowego

- ▶ Nacisnąć przycisk .

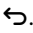
Nawigacja w menu

- ▶ Aby zaznaczyć menu lub punkt menu, nacisnąć przycisk  lub .
- ▶ Nacisnąć przycisk **ok**.
Wyświetlone zostanie dane menu lub dany punkt menu.
- ▶ Aby przejść do nadrzędnego poziomu menu, nacisnąć przycisk .

Zmiana wartości nastaw

- ▶ Wybrać punkt menu przyciskiem **ok**.
- ▶ Nacisnąć przycisk  lub , aby wybrać żądaną wartość.
Ustawienie zostaje zastosowane po 5 s lub po naciśnięciu przycisku **ok**.

Opuszczenie punktu menu bez zapisywania wartości

- ▶ Nacisnąć przycisk .
- Wartość nie została wprowadzona do pamięci.



Dokumentowanie ustawień

Naklejka „Ustawienia w menu serwisowym“ (zakres dostawy) ułatwia przywrócenie indywidualnych ustawień po zakończeniu prac konserwacyjnych.

- ▶ Wpisać zmienione ustawienia.
- ▶ Umieścić naklejkę w widocznym miejscu na urządzeniu.

8.2 Przegląd funkcji serwisowych



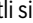
8.2.1 Menu 1: Info

- ▶ Jednocześnie naciskać przycisk  i przycisk  do momentu wyświetlenia **L.1**.
- ▶ Aby potwierdzić wybór: nacisnąć przycisk **ok**.
- ▶ Wybrać i ustawić funkcję serwisową.

Funkcja serwisowa	Jedn.	Pozostałe informacje
1-A1 Aktualny tryb pracy		Kod stanu
1-A2 Aktualna usterka		Kod usterki
1-A3 Maksymalna moc grzewcza	%	Maksymalna moc grzewcza może zostać obniżona za pomocą funkcji serwisowej 3-b1.
1-A5 Temperatura na czujniku temperatury zasilania	°C	–
1-A6 Zadana temperatura zasilania (wymagana przez regulator ogrzewania)	°C	–
1-A7 Aktualna temperatura na sprzęgle hydraulicznym	°C	Jeżeli 2-A1 > 0
1-b1 Aktualna temperatura powrotu	°C	–
1-b3 Aktualna temperatura wypływu c.w.u.	°C	Ta temperatura odpowiada temperaturze zasobnika.
1-b5 Aktualna temperatura zasobnika	°C	–
1-b7 Temperatura zadana c.w.u. (żądana przez regulator ogrzewania)	°C	–
1-b8 Aktualna moc cieplna w % maksymalnej znamionowej mocy cieplnej	%	
1-C1 Prąd jonizacji	µA	<ul style="list-style-type: none"> • Przy pracującym palniku: $\geq 5 \mu\text{A}$ = OK, $< 5 \mu\text{A}$ = nieprawidłowy • Przy wyłączonym palniku: $< 2 \mu\text{A}$ = OK, $\geq 2 \mu\text{A}$ = nieprawidłowy
1-C2 Aktualna modulacja pompy	%	
1-C4 Aktualna temperatura zewnętrzna (przy podłączonym czujniku temperatury zewnętrznej)	°C	–
1-C5 Temperatura zasobnika solarnego	°C	Wskazywana jest tylko wtedy, gdy jest podłączony moduł solarny.
1-C6 Ciśnienie robocze	bar	–
1-d1 Temperatura kolektora	°C	Wskazywana jest tylko wtedy, gdy jest podłączony moduł solarny.
1-d2 Temperatura zasobnika solarnego (na dolnym czujniku)	°C	Wskazywana jest tylko wtedy, gdy jest podłączony moduł solarny.
1-d3 Prędkość obrotowa pompy solarnej	%	Wskazywana jest tylko wtedy, gdy jest podłączony moduł solarny.
1-d4 Aktualny tryb pracy jednostki solarnej		Wskazywana jest tylko wtedy, gdy jest podłączony moduł solarny. Kod usterki
1-d5 Stan automatycznego urządzenia napełniającego		Wskazanie pojawia się tylko wtedy, gdy podłączono automatyczne urządzenie napełniające.
1-E1 Wersja oprogramowania panelu obsługi (wersja główna)		–
1-E2 Wersja oprogramowania panelu obsługi (wersja dodatkowa)		–
1-E3 Numer wtyczki kodującej		Tekst wyświetlany: pięciocyfrowa liczba wtyków kodujących
1-E4 Wersja wtyczki kodującej		–
1-EA Wersja oprogramowania elektroniki urządzenia (wersja główna)		–
1-Eb Wersja oprogramowania elektroniki urządzenia (wersja dodatkowa)		–

Tab. 49 Menu 1: Info

8.2.2 Menu 2: Ustawienia układu hydraulicznego

- ▶ Jednocześnie naciskać przycisk  i przycisk  do momentu wyświetlenia **L.1**.
- ▶ Naciskać przycisk  tak długo, aż wyświetli się **L.2**.
- ▶ Aby potwierdzić wybór: nacisnąć przycisk **ok**.
- ▶ Wybrać i ustawić funkcję serwisową.






Ustawienia podstawowe w poniższej tabeli przedstawiono **wytluszczonym drukiem**.

Funkcja serwisowa	Ustawienia/zakres ustawień	Uwagi/ograniczenia
2-A1 Sprzęgło hydrauliczne	<ul style="list-style-type: none"> • 0: brak sprzęgła hydraulicznego • 1: Czujnik temperatury podłączony do urządzenia • 2: sprzęgło hydrauliczne podłączone do modułu • 3: Sprzęgło hydrauliczne bez czujnika temperatury 	Określa miejsce, w którym jest podłączony czujnik temperatury sprzęgła hydraulicznego.
2-A3 Hydrauliczna konfiguracja obiegu grzewczego 1	<ul style="list-style-type: none"> • 0: (pompa c.o. jest podłączona do modułu) • 2: Pompa c.o. podłączona do urządzenia za sprzęgłem hydraulicznym (PW2) 	Ustawienie tylko wtedy, gdy obieg grzewczy 1 jest podłączony za sprzęgłem hydraulicznym bez modułu.

Tab. 50 Menu 2: ustawienia układu hydraulicznego:

8.2.3 Menu 3: ustawienia podstawowe

- ▶ Jednocześnie naciskać przycisk  i przycisk  do momentu wyświetlenia **L.1**.
- ▶ Naciskać przycisk  tak długo, aż wyświetli się **L.3**.
- ▶ Aby potwierdzić wybór: nacisnąć przycisk **ok**.
- ▶ Wybrać i ustawić funkcję serwisową.





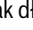
Ustawienia podstawowe w poniższej tabeli przedstawiono **wytluszczonym drukiem**.

Funkcja serwisowa	Ustawienia/zakres ustawień	Uwagi/ograniczenia
3-b1 Maksymalna udostępniona moc grzewcza	<ul style="list-style-type: none"> • 50 ... 74 % 	<ul style="list-style-type: none"> ▶ Ustawić wartość procentową mocy grzewczej. ▶ Zmierzyć natężenie przepływu gazu. ▶ Porównać wynik pomiaru z wartościami nastawczymi w tabelach (→ rozdział 14.6, str. 63). Przy odchyleniach skorygować ustawienie.
3-b2 Interwał czasowy między włączeniem i ponownym włączeniem palnika w trybie grzania	<ul style="list-style-type: none"> • 3-10-60 min 	Interwał czasowy ustala minimalny czas oczekiwania między włączeniem a ponownym włączeniem palnika (blokada cyklu).
3-b3 Różnica temperatury dla ponownego załączenia palnika	<ul style="list-style-type: none"> • -15 - -6 - -2 K (°C) 	Różnica między rzeczywistą a zadaną temperaturą zasilania aż do momentu załączenia palnika.
3-C2 Pompa cyrkulacyjna	<ul style="list-style-type: none"> • WYŁ. • WŁ. 	
3-C3 Pompa cyrkulacyjna (liczba uruchomień)	<ul style="list-style-type: none"> • 1: 1 × 3 min/h • 2: 2 × 3 min/h • 3: 3 × 3 min/h • 4: 4 × 3 min/h • 5: 5 × 3 min/h • 6: 6 × 3 min/h • 7: trwale 	Dostępne tylko, gdy pompa cyrkulacyjna jest włączona.
3-C7 Ręczne uruchomienie dezynfekcji termicznej	<ul style="list-style-type: none"> • WYŁ. • WŁ. 	Dezynfekcja termiczna podgrzewa podgrzewacz pojemnościowy c.w.u. do ustawionej temperatury zadanej i utrzymuje tę temperaturę przez 20 min.

Funkcja serwisowa		Ustawienia/zakres ustawień	Uwagi/ograniczenia
3-CA	Tryb przygotowania c.w.u.	<ul style="list-style-type: none"> 0: Tryb komfortowy 1: Tryb eco 	<p>W trybie komfortowym woda użytkowa w zasobniku jest podgrzewana do ustawionej temperatury, gdy rzeczywista temperatura w zasobniku spadnie o więcej niż 5 K (5 °C) poniżej ustawionej temperatury. Nawet w przypadku braku poboru c.w.u. urządzenie włącza się.</p> <p>W trybie eco woda użytkowa w zasobniku jest podgrzewana dopiero od większej różnicy temperatur.</p>
3-d1	Charakterystyka wykreslna pompy	<ul style="list-style-type: none"> 0: Moc pompy proporcjonalnie do mocy cieplnej 1: Ciśnienie stałe 150 mbarów 2: Ciśnienie stałe 200 mbarów 3: Ciśnienie stałe 250 mbarów 4: Ciśnienie stałe 300 mbarów 5: Ciśnienie stałe 350 mbarów 6: Ciśnienie stałe 400 mbarów 	<p>► W celu zaoszczędzenia energii oraz ograniczenia ewentualnych odgłosów przepływu należy wybrać charakterystykę pompy o niskim przebiegu (→ rozdział 14.5, str. 62).</p>
3-d2	Tryb załączania pompy	<ul style="list-style-type: none"> WYŁ. WŁ. 	<ul style="list-style-type: none"> WŁ.: Oszczędność energii: Inteligentne wyłączenie pompy układu grzewczego w przypadku instalacji grzewczych z regulatorem prowadzonym wg temperatury zewnętrznej. Pompa c.o. jest załączana tylko w razie potrzeby.
3-d3	Minimalna moc pompy c.o.	<ul style="list-style-type: none"> 10 ... 100 % 	<p>Moc pompy przy minimalnej mocy cieplnej. Dostępne tylko przy charakterystyce wykreslonej pompy 0.</p>
3-d4	Maksymalna moc pompy c.o.	<ul style="list-style-type: none"> 10 ... 100 % 	<p>Moc pompy przy maksymalnej mocy cieplnej. Dostępne tylko przy charakterystyce wykreslonej pompy 0.</p>
3-d6	Czas wybiegu pompy c.o. w trybie grzania	<ul style="list-style-type: none"> 1–2–60 min 24 h 	<p>Czas wybiegu pompy rozpoczyna się po zakończeniu żądania ciepła ze strony regulatora ogrzewania.</p>

Tab. 51 Menu 3: ustawienia podstawowe

8.2.4 Menu 4: Ustawienia

- ▶ Jednocześnie naciskać przycisk  i przycisk  do momentu wyświetlenia **L.1.**
- ▶ Naciskać przycisk  tak długo, aż wyświetli się **L.4.**
- ▶ Aby potwierdzić wybór: nacisnąć przycisk **ok.**
- ▶ Wybrać i ustawić funkcję serwisową.



Ustawienia podstawowe w poniższej tabeli przedstawiono **wyłączonym drukiem.**



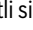
Funkcja serwisowa	Ustawienia/zakres ustawień	Uwagi/ograniczenia
4-A1 Funkcja odpowietrzenia	<ul style="list-style-type: none"> • 0 • 1: Jednorazowe załączenie (Po zakończeniu odpowietrzania ustawienia są resetowane do stanu „0“.) • 2: Trwałe załączenie (Funkcja odpowietrzania jest załączona aż do jej wyłączenia.) 	<p>Dostępne, gdy w układzie jest zamontowany odpowietrznik automatyczny. Po zakończeniu prac konserwacyjnych można włączyć funkcję odpowietrzania.</p> <p>W czasie trwania odpowietrzania wyświetlacz wskazuje symbol  na zmianę z temperaturą zasilania.</p>
4-A2 Program napełniania syfonu	<ul style="list-style-type: none"> • 0: (dozwolony tylko podczas konserwacji) • 1: Włączony przy minimalnej mocy urządzenia • 2: Włączony przy minimalnej mocy grzewczej 	<p>Program napełniania syfonu włącza się automatycznie w następujących przypadkach:</p> <ul style="list-style-type: none"> • po włączeniu urządzenia na wyłączniku głównym • jeśli palnik nie był używany przez 28 dni • po przestawieniu trybu pracy z letniego na zimowy • po zresetowaniu urządzenia do ustawień podstawowych <p>Przy następnym żądaniu ciepła do ogrzewania urządzenie jest przez 15 minut utrzymywane na niskiej mocy cieplnej. Program napełniania syfonu jest aktywny do czasu, gdy urządzenie pracuje z niską mocą cieplną przez 15 min. W czasie trwania programu napełniania syfonu wyświetlacz wskazuje symbol  na zmianę z temperaturą zasilania.</p>
4-A3 Zawór 3-drogowy położenie centralne	<ul style="list-style-type: none"> • WYŁ. • WŁ. 	<p>WYŁ.: Zawór 3-drogowy nie znajduje się w położeniu centralnym.</p> <p>WŁ.: Zawór 3-drogowy znajduje się w położeniu centralnym w celu napełnienia instalacji grzewczej. W tym przypadku wszelkie żądania ciepła są zablokowane.</p>
4-A4 Częstotliwość konserwacji	<ul style="list-style-type: none"> • 0: wył. • 1: Czas pracy palnika • 2: Data (tylko w połączeniu ze sterownikiem systemu) • 3: Czas pracy urządzenia 	<ul style="list-style-type: none"> ▶ Ustawić częstotliwość konserwacji.
4-A5 Częstotliwość konserwacji – czas pracy palnika	<ul style="list-style-type: none"> • 10 ... 60 	<p>Czas pracy palnika w 100 h</p> <p>Dostępne tylko wtedy, gdy funkcja serwisowa 4-A4 jest ustawiona na 1.</p>
4-A6 Częstotliwość konserwacji – czas pracy urządzenia	<ul style="list-style-type: none"> • 1 – 72 miesiące 	<p>Dostępne tylko wtedy, gdy funkcja serwisowa 4-A4 jest ustawiona na 3.</p>
4-b1 Wewnętrzna regulacja wg temperatury zewnętrznej	<ul style="list-style-type: none"> • WYŁ. • WŁ. 	<p>Dostępne tylko wtedy, gdy w systemie rozpoznano czujnik temperatury zewnętrznej. Po podłączeniu sterownika prowadzonego wg temperatury zewnętrznej do złącza EMS, ta funkcja nie będzie dostępna.</p>
4-b2 Granica temperatury zewnętrznej dla automatycznego przejścia między trybem letnim i zimowym.	<ul style="list-style-type: none"> • 0 ... 16 ... 30 °C 	<p>Dostępne tylko wtedy, gdy jest aktywna funkcja serwisowa 4-b1.</p> <p>Jeżeli temperatura zewnętrzna wzrośnie ponad określoną wartość graniczną, ogrzewanie wyłączy się (tryb letni). Jeżeli temperatura zewnętrzna spadnie o min. 1 K (°C) poniżej ustawionej wartości, ogrzewanie załączy się ponownie (tryb zimowy).</p>

Funkcja serwisowa		Ustawienia/zakres ustawień	Uwagi/ograniczenia
4-b3	Punkt końcowy krzywej grzania przy regulacji wg temperatury zewnętrznej	• 20 ... 90 °C	Dostępne tylko wtedy, gdy jest aktywna funkcja serwisowa 4-b1. Zadana temperatura na zasilaniu przy temperaturze zewnętrznej -10 °C
4-b4	Punkt początkowy krzywej grzania przy regulacji wg temperatury zewnętrznej	• 20 ... 90 °C	Dostępne tylko wtedy, gdy jest aktywna funkcja serwisowa 4-b1. Zadana temperatura na zasilaniu przy temperaturze zewnętrznej +20 °C
4-b5	Ochrona kotła przed zamarzaniem	• WYŁ. • WŁ.	Dostępne tylko wtedy, gdy aktywowano funkcję serwisową 4-b1. Funkcja ochrony kotła przed zamarzaniem łączy palnik oraz pompę c.o., gdy temperatura zewnętrzna spada poniżej temperatury ustawionej dla funkcji serwisowej 4-b6. W ten sposób urządzenie grzewcze jest chronione przed zamarzaniem.
4-b6	Temperatura dla ochrony przed zamarzaniem	• 0 ... 5 ... 10 °C	Dostępne tylko wtedy, gdy aktywna jest funkcja serwisowa 4-b1.
4-C1	Maksymalna temperatura w zasobniku solarnym	• 20 ... 60 ... 90 °C	Dostępne tylko przy aktywnym module solarnym. Temperatura, do jakiej może być naładowany zasobnik solarny
4-C2	Regulacja prędkości obrotowej pompy solarnej	• 0: nie • 1 : PWM • 2: 0–10 V	Dostępna tylko przy aktywowanym module solarnym.
4-C3	Moduł solarny aktywny	• WYŁ. • WŁ.	Dostępny tylko przy rozpoznanym module solarnym.
4-d0	Automatyczne urządzenie napełniające występuje	• NO • YES	Przełączać na „YES” tylko wtedy, gdy zamontowano automatyczne urządzenie napełniające. Funkcja automatycznego napełniania zapewnia utrzymanie ciśnienia roboczego. W przypadku spadku ciśnienia roboczego poniżej ustawionej wartości otwiera się zawór napełniający aż do osiągnięcia ustawionej wartości zadanej ciśnienia. W celu zabezpieczenia np. przed wyciekami zawór napełniający zamyka się, gdy <ul style="list-style-type: none"> nie można zmierzyć wzrostu ciśnienia lub przekroczono ustawiony czas napełniania.
4-d1	Automatyczne urządzenie napełniające aktywne	• WYŁ. • WŁ.	
4-d2	Ciśnienie minimalne (woda grzejna)	• 0,6– 0,7 –0,8 bar	Gdy ciśnienie robocze spadnie poniżej ustawionej granicy, na wyświetlaczu pojawi się komunikat LoPr . ► Napełniać instalację ogrzewczą do momentu osiągnięcia ciśnienia roboczego.
4-d3	Ciśnienie zadane (woda grzejna)	• 1,0– 1,3 –1,7 bar	Gdy ciśnienie robocze po uzupełnieniu napełnienia jest zgodne z ciśnieniem zadany, na wyświetlaczu pojawi się komunikat Stop .
4-d4	Maksymalny czas napełniania:	• 5 ... 30 ... 240 s	
4-d7	Reset funkcji napełniania	• NO • YES	
4-d8	Typ instalacji grzewczej	• 1 ... 2 ... 3	1 = mała, 2 = średnia, 3 = duża ¹⁾
4-F1	Resetowanie wartości do ustawienia podstawowego	• NO : Ustawienia zostają zachowane • YES: urządzenie jest resetowane do ustawień podstawowych	
4-F2	Resetowanie wskazań serwisowych	• NO • YES	

1) mała: < 8 grzejników, średnia: 8–15 grzejników, duża: > 15 grzejników.

Tab. 52 Menu 4: Ustawienia

8.2.5 Menu 5: wartości graniczne

- ▶ Jednocześnie naciskać przycisk  i przycisk  do momentu wyświetlenia **L.1**.
- ▶ Naciskać przycisk  tak długo, aż wyświetli się **L.5**.
- ▶ Aby potwierdzić wybór: nacisnąć przycisk **ok**.
- ▶ Wybrać i ustawić funkcję serwisową.



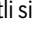


Ustawienia podstawowe w poniższej tabeli przedstawiono **wytluszczonym drukiem**.

Funkcja serwisowa	Ustawienia/zakres ustawień	Uwagi/ograniczenia	
5-A1	Maksymalna temperatura zasilania	• 30 ... 82 °C	Ogranicza zakres ustawień temperatury zasilania.
5-A2	Maksymalna temperatura ciepłej wody użytkowej	• 40 ... 65 °C	Ogranicza zakres ustawień temperatury c.w.u.
5-A3	Minimalna moc (ogrzewanie i c.w.u.)	• 10 ... 50 %	Ogranicza zakres ustawień mocy minimalnej (ogrzewanie i temperatura c.w.u.). W instalacjach z wykorzystaniem wielokrotnym i kaskadach w trybie nadciśnienia: ▶ Zwiększyć moc minimalną do 15%.

Tab. 53 Menu 5: Wartości graniczne

8.2.6 Menu 6: Kontrole działania

- ▶ Jednocześnie naciskać przycisk  i przycisk  do momentu wyświetlenia **L.1**.
- ▶ Naciskać przycisk  tak długo, aż wyświetli się **L.6**.
- ▶ Aby potwierdzić wybór: nacisnąć przycisk **ok**.
- ▶ Wybrać i ustawić funkcję serwisową.



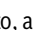


Ustawienia podstawowe w poniższej tabeli przedstawiono **wytluszczonym drukiem**.

Funkcja serwisowa	Ustawienia/zakres ustawień	Uwagi/ograniczenia	
6-t1	Ciągły zapłon	• WYŁ. • WŁ.	Sprawdza zapłon przez stałe zapalenie bez doprowadzania gazu. ▶ Aby uniknąć uszkodzenia transformatora zapłonowego, funkcji tej nie pozostawiać załączonej dłużej niż 2 min.
6-t2	Ciągła praca wentylatora	• WYŁ. • WŁ.	Praca wentylatora bez dopływu gazu lub zapłonu
6-t3	Ciągła praca pompy (pompa c.o.)	• WYŁ. • WŁ.	Pompa c.o. pracuje ciągle aż do wyłączenia funkcji lub do opuszczenia menu serwisowego.
6-t5	Zawór 3-drogowy na stałe w położeniu	• 0: ogrzewanie • 1: c.w.u. • 2: Położenie centralne	
6-t7	Ciągła praca pompy (pompa HC1)	• WYŁ. • WŁ.	Dostępne tylko wtedy, gdy dla funkcji serwisowej 2-A3 ustawiono 2.
6-t8	Ciągła praca pompy (pompa cyrkulacyjna)	• WYŁ. • WŁ.	Pompa cyrkulacyjna pracuje ciągle aż do wyłączenia funkcji lub do opuszczenia menu serwisowego.
6-t9	Ciągła praca pompy (pompa solarna)	• WYŁ. • WŁ.	Dostępne tylko wtedy, gdy jest podłączony moduł solarny.
6-tA	Oscylator jonizacji	• WYŁ. • WŁ.	
6-tb	Test palnika	• WYŁ. ... 100 %	Podczas testu palnika włączana jest także pompa c.o. Test palnika zostaje zakończony po ustawieniu wartości nastawczej ponownie na 0 lub po opuszczeniu L.6.

Tab. 54 Menu 6: Kontrole działania

8.2.7 Menu 0: Tryb ręczny

- ▶ Jednocześnie naciskać przycisk  i przycisk  do momentu wyświetlenia **L.1**.
- ▶ Naciskać przycisk  na tyle często, aż wyświetli się **L.0**.
- ▶ Aby potwierdzić wybór: nacisnąć przycisk **ok**.
- ▶ Wybrać i ustawić funkcję serwisową.



Ustawienia podstawowe w poniższej tabeli przedstawiono **wytluszczonym drukiem**.

Funkcja serwisowa	Ustawienia/zakres ustawień	Uwagi/ograniczenia
0-A1 Tryb ręczny	<ul style="list-style-type: none"> • WYŁ. • WŁ. 	
0-A2 Temperatura zadana – tryb ręczny	<ul style="list-style-type: none"> • WYŁ. • 30 ... 82 °C 	Dostępne tylko wtedy, gdy funkcja serwisowa 0-A1 jest włączona.

Tab. 55 Menu 0: tryb ręczny

8.3 Dezynfekcja termiczna

Aby zapobiec skażeniu ciepłej wody bakteriami, np. Legionella, zalecane jest przeprowadzenie dezynfekcji termicznej po dłuższych okresach przestoju.



OSTROŻNOŚĆ

Niebezpieczeństwo oparzenia!

W czasie dezynfekcji termicznej pobór niezmeszanej c.w.u. może prowadzić do poważnych oparzeń.

- ▶ Maksymalną temperaturę c.w.u., jaką można ustawić, stosować tylko do wykonywania dezynfekcji termicznej.
- ▶ Poinformować mieszkańców budynku o niebezpieczeństwie oparzenia.
- ▶ Dezynfekcję termiczną przeprowadzać poza normalnymi czasami pracy urządzenia.
- ▶ Nie pobierać niezmeszanej c.w.u.

Prawidłowo przeprowadzona dezynfekcja termiczna obejmuje instalację c.w.u. łącznie z punktami czerpalnymi.

- ▶ Ustawić dezynfekcję termiczną w programie c.w.u. regulatora ogrzewania (→ instrukcja obsługi regulatora ogrzewania).
- ▶ Zamknąć punkty poboru ciepłej wody.
- ▶ Ustawić ewentualnie zamontowaną pompę cyrkulacyjną na tryb ciągły.
- ▶ Odczekać, aż zostanie osiągnięta temperatura maksymalna.
- ▶ Pobierać ciepłą wodę kolejno od najbliższego do najdalszego punktu czerpalnego ciepłej wody tak długo, aż przez 3 minuty będzie wypływać woda gorąca o temperaturze 70 °C.
- ▶ Przywrócić pierwotne ustawienia.

9 Przeglądy i konserwacja

9.1 Wskazówki bezpieczeństwa dotyczące przeglądu i konserwacji

Wskazówki dla grupy docelowej

Przeglądy, czyszczenie i konserwacje mogą być wykonywane wyłącznie przez uprawnioną firmę instalacyjną przy uwzględnieniu instrukcji dotyczących systemu. Nieprawidłowe wykonanie prac grozi szkodami osobowymi z zagrożeniem życia łącznie oraz szkodami materialnymi.

- ▶ Należy poinformować użytkownika o potencjalnych konsekwencjach zaniedbania lub nieprawidłowego wykonania przeglądu, czyszczenia lub konserwacji.
- ▶ Co najmniej raz w roku wykonywać przegląd instalacji grzewczej.
- ▶ Konieczne czyszczenie i prace konserwacyjne wykonywać zgodnie z listą kontrolną (→ strona 38).
- ▶ Niezwłocznie zlecić usunięcie stwierdzonych usterek.
- ▶ Blok cieplny sprawdzać i, w razie potrzeby, czyścić co najmniej raz w roku.
- ▶ Stosować tylko oryginalne części zamienne.
- ▶ Przestrzegać okresu żywotności uszczeltek.
- ▶ Wymontowane uszczelki i o-ringi wymienić na nowe.
- ▶ Wykonane prace należy udokumentować.

⚠ **Zagrożenie życia przez porażenie prądem elektrycznym!**

Dotknięcie części znajdujących się pod napięciem może spowodować porażenie prądem elektrycznym.

- ▶ Przed przystąpieniem do prac przy elementach elektrycznych należy odłączyć zasilanie (230 V AC) i zabezpieczyć przed jego niezamierzonym włączeniem.

⚠ **Zagrożenie życia spowodowane przez ulatniające się spaliny!**

Ulatniające się spaliny mogą spowodować zatrucie.

- ▶ Po wykonaniu prac na elementach instalacji spalinowej przeprowadzić próbę szczelności.

⚠ **Niebezpieczeństwo wybuchu spowodowane przez ulatniający się gaz!**

Ulatniający się gaz może doprowadzić do wybuchu.

- ▶ Przed przystąpieniem do wykonywania prac na elementach instalacji gazowej zamknąć kurek gazowy.
- ▶ Przeprowadzenie próby szczelności.

⚠ **Niebezpieczeństwo oparzenia gorącą wodą!**

Gorąca woda może spowodować ciężkie oparzenia.

- ▶ Przed aktywacją trybu kominiarza lub przed dezynfekcją termiczną zwrócić uwagę mieszkańców na niebezpieczeństwo oparzenia.
- ▶ Dezynfekcję termiczną przeprowadzać poza normalnymi czasami pracy.
- ▶ Nie zmieniać ustawionej maksymalnej temperatury c.w.u.

⚠ **Niebezpieczeństwo oparzenia gorącymi powierzchniami!**

Pewne części kotła grzewczego mogą być gorące nawet po upływie dłuższego czasu od wyłączenia!


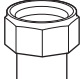
- ▶ Przed wykonywaniem prac na kotle grzewczym: Odczekać, aż urządzenie całkowicie ostygnie.
- ▶ W razie potrzeby użyć rękawic ochronnych.

⚠ **Wypływająca woda może spowodować szkody materialne!**

Przeciekająca woda może spowodować uszkodzenie urządzenia sterującego.

- ▶ Przed przystąpieniem do wykonania prac na elementach instalacji wodnej przykryć urządzenie sterujące.

⚠ **Przestrzegać momentów dokręcenia!**

		G 1/2"	Nm 20 (+10/-0)
		G 3/4"	Nm 30 (+10/-0)
		G 1"	Nm 40 (+20/-0)

Tab. 56 Standardowe momenty dokręcenia

Inne momenty dokręcenia podano w poszczególnych przypadkach.

9.2 Części związane z bezpieczeństwem

Części związane z bezpieczeństwem (np. armatury gazowe) mają ograniczony okres żywotności, który zależy od ich czasu pracy mierzonego w cyklach załączania lub w latach.



Po przekroczeniu czasu pracy lub wskutek zwiększonego zużycia może dojść do awarii konkretnej części lub utraty bezpieczeństwa instalacji.

- ▶ Nie naprawiać części istotnych pod względem bezpieczeństwa, nie ingerować w nie lub nie dezaktywować ich.
- ▶ Sprawdzać części związane z bezpieczeństwem w trakcie każdego przeglądu i konserwacji, aby w ten sposób zapewnić ciągłość bezpieczeństwa instalacji.
- ▶ W przypadku zwiększonego zużycia, a najpóźniej po osiągnięciu okresu eksploatacji wymienić części związane z bezpieczeństwem.
- ▶ Na wymianę stosować tylko nowe i nieuszkodzone oryginalne części zamienne.

Element	Maks. okres eksploatacji w cyklach załączania	Maks. okres eksploatacji w latach
Armatura gazowa	500 000	10

Tab. 57 Okres eksploatacji części związanych z bezpieczeństwem

9.3 Środki pomocnicze do przeglądów i konserwacji

- Wymagane są następujące urządzenia pomiarowe:
 - Elektroniczny analizator spalin do pomiaru CO₂, O₂, CO i temperatury spalin
 - Urządzenie do pomiaru ciśnienia 0–30 mbar (rozdzielczość co najmniej 0,1 mbar)
- ▶ Użyć pasty termoprzewodzącej 8 719 918 658 0.
- ▶ Stosować dopuszczone smary.

9.4 Etapy kontrolne podczas przeglądów i konserwacji

- ▶ Otworzyć **Menu serwisowe > Informacja > Historia usterek**.
- ▶ Sprawdzić wizualnie instalację powietrzno-spalinową.
- ▶ Sprawdzić ciśnienie gazu na przyłączy.
- ▶ Sprawdzić stosunek ilości gazu do powietrza przy minimalnej i maksymalnej znamionowej mocy cieplnej.
- ▶ Kontrola szczelności po stronie gazowej i hydraulicznej.
- ▶ Sprawdzić i oczyścić blok ciepły.
- ▶ Sprawdzić elektrody.
- ▶ Sprawdzić palnik.
- ▶ Sprawdzić zawór kłapowy zwrotny w zespole mieszającym.
- ▶ Oczyścić syfon kondensatu.
- ▶ Sprawdzić ciśnienie wstępne w naczyniu wzbiorczym pod kątem wysokości statycznej instalacji grzewczej.
- ▶ Sprawdzić ciśnienie napełniania instalacji grzewczej.
- ▶ Sprawdzić okablowanie pod kątem uszkodzeń.
- ▶ Sprawdzić ustawienia systemu regulacji.
- ▶ Sprawdzić funkcje serwisowe wg naklejki „Ustawienia w menu serwisowym“.

9.5 Sprawdzenie ustawienia gazu

Urządzenia są fabrycznie ustawione na **gaz ziemny2E** i wartość ciśnienia na przyłączy 20 mbar.

- Jeśli urządzenie jest eksploatowane z tym samym rodzajem gazu co ustawiony fabrycznie, to nie są wymagane żadne działania.
- Jeżeli urządzenie zostanie przestawione z **gazu ziemnego na gaz płynny** lub z **gazu ziemnego E na gaz ziemny L_W** lub **gaz ziemny L_S** (lub odwrotnie), to wymagane jest przebrojenie przy użyciu zestawu przebrojeniowego na inny gaz oraz ustawienie stężenia CO₂ lub O₂ dla minimalnej i maksymalnej znamionowej mocy cieplnej.
- ▶ Po przebrojeniu na inny rodzaju gazu należy umieścić tabliczkę z informacją o rodzaju gazu (należy do zakresu dostawy zestawu przebrojeniowego na inny gaz) na urządzeniu grzewczym w pobliżu tabliczki znamionowej.



Stosunek ilości gazu do powietrza można sprawdzić wyłącznie po dokonaniu pomiarów zawartości CO₂ lub O₂, przy minimalnej znamionowej mocy ciepła oraz maksymalnej znamionowej mocy ciepła, za pomocą miernika elektronicznego.

9.5.1 Przebrojenie na inny rodzaj gazu

Urządzenia mogą być przebrojone do pracy na gaz płynny lub gaz ziemny E, L_W lub L_S. Numery katalogowe poszczególnych zestawów przebrojeniowych na inny gaz można znaleźć w cenniku lub na liście części zamiennych.



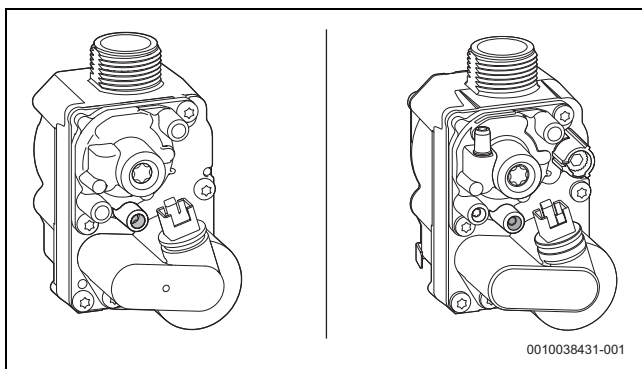
OSTRZEŻENIE

Śmiertelne niebezpieczeństwo wybuchu!

Ulatniający się gaz może doprowadzić do wybuchu.

- ▶ Prace przy elementach instalacji gazowej może przeprowadzać wyłącznie uprawniony instalator.
- ▶ Przed przystąpieniem do wykonywania prac na elementach instalacji gazowej zamknąć kurek gazowy.
- ▶ Zużyte uszczelki należy wymienić na nowe.
- ▶ Po wykonaniu prac na elementach instalacji gazowej przeprowadzić kontrolę szczelności.

W urządzeniu jest wbudowana armatura gazowa z możliwością lub bez możliwości ustawienia (→ rysunek 48).

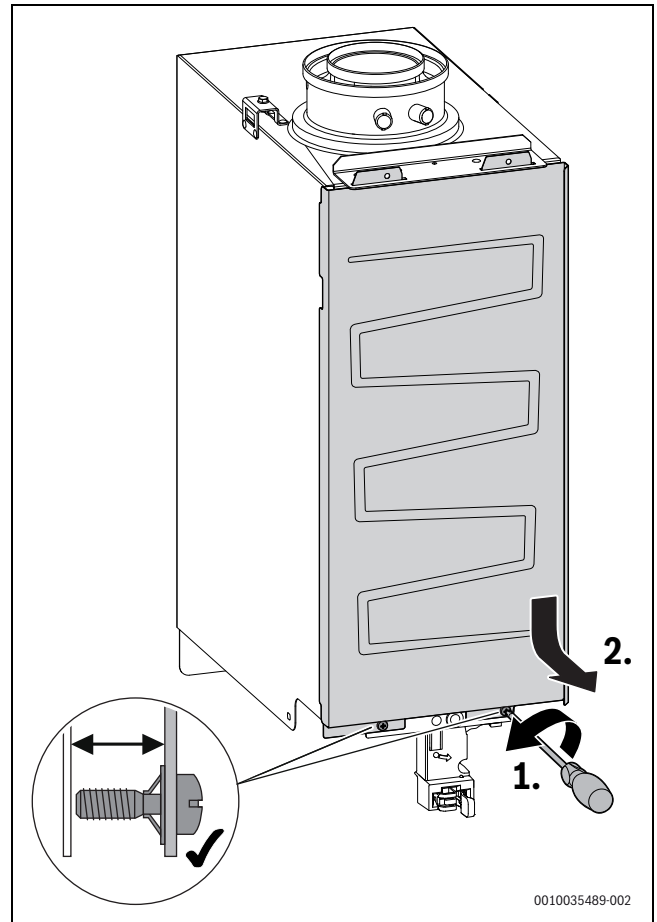


Rys. 48 Z lewej: armatura gazowa bez możliwości ustawienia, z prawej: armatura gazowa z możliwością ustawienia

- ▶ Zestaw przebrojeniowy na inny gaz zamontować zgodnie z odnośnymi wskazówkami montażowymi.
- ▶ Sprawdzić, a w razie potrzeby ustawić stosunek ilości gazu do powietrza (→ rozdział 9.5.2, strona 39).
- ▶ Umieścić tabliczkę z informacją o rodzaju gazu (należy do zakresu dostawy zestawu przebrojeniowego na inny gaz) na urządzeniu grzewczym w pobliżu tabliczki znamionowej.

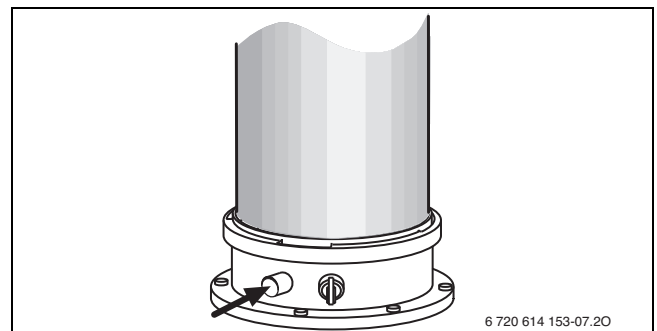
9.5.2 Kontrola stosunku ilości gazu do powietrza, w razie potrzeby regulacja

- ▶ Wyłączyć urządzenie.
- ▶ Zdjąć przednią pokrywę.
- ▶ Zdjąć osłonę palnika.



Rys. 49 Demontaż obudowy palnika

- ▶ Włączyć urządzenie.
- ▶ Wyjąć korek z króćca pomiarowego spalin.
- ▶ Wsunąć sondę spalin centralnie w króciec pomiarowy spalin.
- ▶ Uszczelnić punkt pomiarowy.



Rys. 50 Króciec pomiarowy spalin

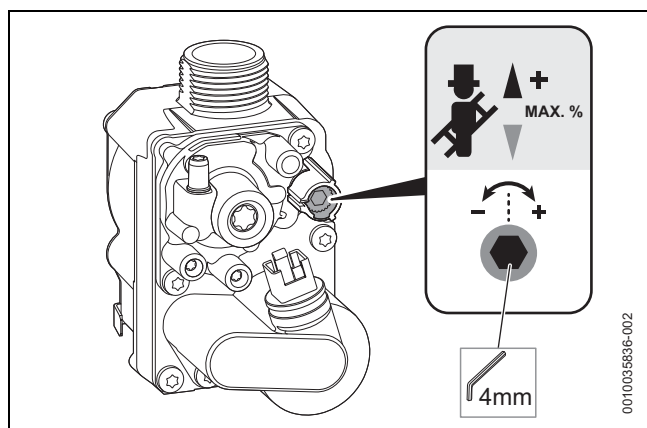
- ▶ Aby zapewnić ciepło oddawane: otworzyć zawory grzejnikowe.
- ▶ Ustawić tryb kominiarza i uruchomić urządzenie z maksymalną znamionową mocą cieplną (→ rozdział 9.6.1, strona 41).
- ▶ Zmierzyć zawartość CO₂ lub O₂.
- ▶ Sprawdzić stężenie CO₂ lub O₂ dla maksymalnej znamionowej mocy cieplnej zgodnie z tabelą 58.

Rodzaj gazu	maksymalna znamionowa moc cieplna [%]		minimalna znamionowa moc cieplna [%]	
	CO ₂	O ₂	CO ₂	O ₂
Gaz ziemny E	9,4 ± 0,4	4,1 ± 0,7	8,6 ± 0,4 ¹⁾	5,5 ± 0,7
Gaz ziemny L _W	9,4 ± 0,4	3,6 ± 0,7	8,6 ± 0,4 ¹⁾	5,1 ± 0,7
Gaz ziemny L _S	9,2 ± 0,4	3,7 ± 0,7	8,6 ± 0,4 ¹⁾	4,8 ± 0,7
Gaz płynny	10,8 - 0,2	4,4 ± 0,3	10,2 ± 0,2 ¹⁾	5,3 ± 0,3

1) Wartość musi być o co najmniej 0,6 % mniejsza od wartości dla maksymalnej znamionowej mocy cieplnej.

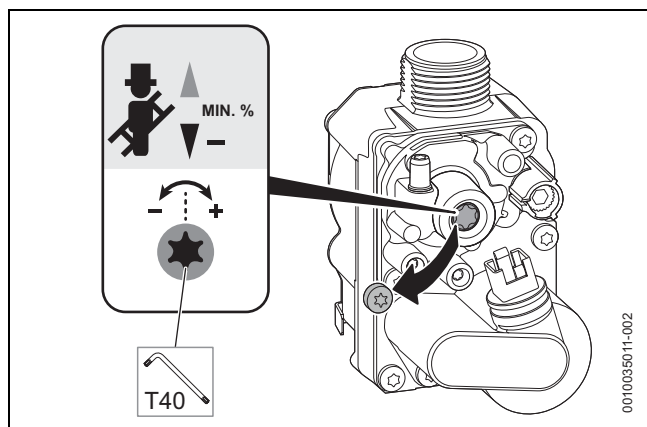
Tab. 58 Zawartość CO₂ i O₂

- ▶ Jeśli stężenie CO₂ lub O₂ przekracza wartości graniczne i zamontowano armaturę gazową bez możliwości ustawienia:
 - należy skontaktować się z serwisem technicznym.
- ▶ Jeśli stężenie CO₂ lub O₂ przekracza wartości graniczne i zamontowano armaturę gazową z możliwością ustawienia:
 - Ustawić stężenie CO₂ lub O₂ zgodnie z tabelą 58.
 - Aby zwiększyć stężenie CO₂, obrócić dyszę nastawczą w prawo.
 - Aby zmniejszyć stężenie CO₂, obrócić dyszę nastawczą w lewo.

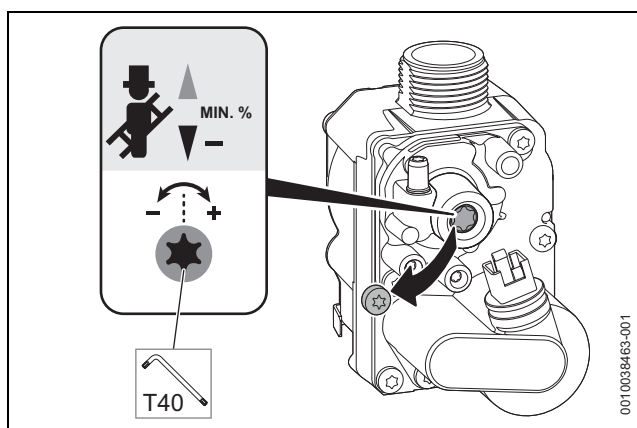


Rys. 51 Ustawianie stężenia CO₂ lub O₂ dla maksymalnej znamionowej mocy cieplnej, armatura gazowa z możliwością ustawienia

- ▶ Zmierzyć zawartość CO. Zawartość CO musi wynosić < 250 ppm.
- ▶ Ustawić minimalną znamionową moc cieplną.
- ▶ Zmierzyć zawartość CO₂ lub O₂.
- ▶ Usunąć plombę na śrubie nastawczej armatury gazowej i ustawić zawartość CO₂ lub O₂ dla minimalnej znamionowej mocy cieplnej.



Rys. 52 Ustawianie stężenia CO₂ lub O₂ dla minimalnej znamionowej mocy cieplnej, armatura gazowa z możliwością ustawienia

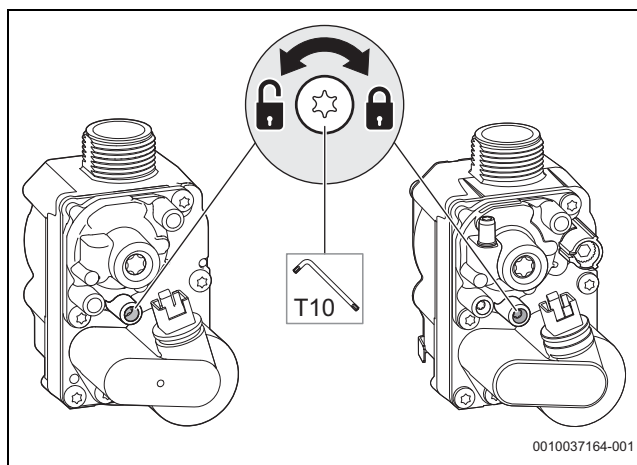


Rys. 53 Ustawianie stężenia CO₂ lub O₂ dla minimalnej znamionowej mocy cieplnej, armatura gazowa bez możliwości ustawienia

- ▶ Ponownie sprawdzić ustawienia przy minimalnej oraz maksymalnej znamionowej mocy cieplnej, ew. dostosować.
- ▶ Zaplombować armaturę gazową.
- ▶ Zablokować dyszę nastawczą.
- ▶ Opuścić tryb kominarza.
- ▶ Stężenie CO₂ lub O₂ wpisać do protokołu uruchomienia (→ rozdział 14.8, strona 66).
- ▶ Wyjąć sondę spalin z króćca pomiarowego spalin i założyć korek.

9.5.3 Kontrola ciśnienia gazu na przyłączy

- ▶ Wyłączyć urządzenie i zamknij zawór gazowy.
- ▶ Odkręcić śrubę na króćcu pomiarowym dla ciśnienia gazu na przyłączy i podłączyć manometr.



Rys. 54

- ▶ Otworzyć zawór gazowy i załączyć kocioł.
- ▶ Zapewnić odbiór ciepła przez otwarte zawory grzejnikowe.
- ▶ Ustawić tryb kominarza i uruchomić urządzenie z maksymalną znamionową mocą cieplną.
- ▶ Sprawdzić wymagane ciśnienie na przyłączy gazu zgodnie z tabelą.

Rodzaj gazu	Ciśnienie znamionowe [mbar]	Dopuszczalny zakres ciśnień przy maks. znamionowej mocy cieplnej [mbar]
Gaz ziemny L _S	13	10 - 16
Gaz ziemny L _W	20	16 - 23
Gaz ziemny E	20	17 - 25
Gaz płynny (propan)	37	25 - 45

Tab. 59 Dopuszczalne ciśnienie gazu na przyłączy



Niedozwolone jest uruchamianie kotła poza dopuszczalnym zakresem ciśnień.

- ▶ Ustalić przyczynę i usunąć usterkę.
- ▶ Jeżeli nie jest to możliwe: odciąć dopływ gazu do kotła i zawiadomić dostawcę gazu.

- ▶ Ustawić tryb kominiarza i uruchomić urządzenie z minimalną znamionową mocą cieplną.
- ▶ Opuścić tryb kominiarza.
- ▶ Wyłączyć kocioł i zamknąć zawór gazowy, wyjąć manometr i dokręcić śrubę.
- ▶ Ponownie zamontować obudowę.

9.6 Pomiar parametrów spalin

Kontrola drogi spalin

Kontrola drogi spalin obejmuje kontrolę odprowadzenia spalin i pomiar CO.

- ▶ Sprawdzić odprowadzenie spalin (→ rozdział 9.6.2, strona 41).
- ▶ Zmierzyć CO (→ rozdział 9.6.3, strona 41).

9.6.1 Tryb kominiarza



Użytkownik ma 30 minut, aby zmierzyć wartości lub dokonać ustawień. Po upływie tego czasu następuje ponowne przełączenie na tryb normalny.

W trybie kominiarza można wybrać znamionową moc cieplną urządzenia.

- ▶ Zapewnić odbiór ciepła przez otwarte zawory grzejnikowe.
- ▶ Nacisnąć przycisk ok do zakończenia odliczania i wyświetlenia **Kominiarz**.
- ▶ Potwierdzić zapytanie przyciskiem Tak.
- ▶ Za pomocą przycisków ▲ lub ▼ ustawić żądaną znamionową moc cieplną.
Wartość zostaje zastosowana po 2 sekundach i oznaczona haczykiem po prawej stronie.
- ▶ Aby opuścić tryb kominiarza, wcisnąć przycisk ↔.

Ustawianie w trybie kominiarza przy zdjętej obudowie

1. Ustawić tryb kominiarza i uruchomić urządzenie z maksymalną znamionową mocą cieplną.
2. Ustawić tryb kominiarza i uruchomić urządzenie z minimalną znamionową mocą cieplną.

9.6.2 Próba szczelności drogi spalinowej

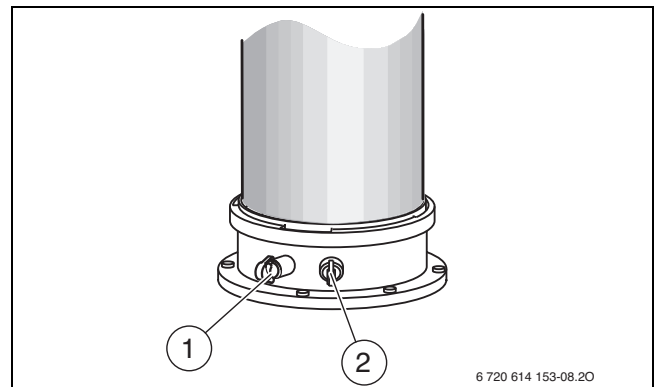
Pomiar O₂- lub CO₂ w powietrzu do spalania.

Do pomiaru należy użyć sondy pierścieniowej.



W przypadku odprowadzania spalin typu C₁₃, C₃₃, C₄₃ i C₉₃ można sprawdzić szczelność drogi spalin przez pomiar O₂ lub CO₂ w powietrzu do spalania. Zawartość O₂ nie może spaść poniżej 20,6%. Zawartość CO₂ nie może przekraczać 0,2%.

- ▶ Zdjąć korek z króćca pomiaru powietrza do spalania [2].
- ▶ Wsunąć sondę pomiarową spalin w króciec, następnie uszczelnąć punkt pomiarowy.
- ▶ W trybie kominiarza ustawić **maksymalną znamionową moc cieplną**.



Rys. 55 Króćce pomiarowe spalin oraz powietrza do spalania

- [1] Króciec pomiarowy spalin
- [2] Króciec pomiarowy powietrza do spalania

- ▶ Zmierzyć zawartość O₂ i CO₂.
- ▶ Nacisnąć przycisk ↻.
Urządzenie wróci do normalnego trybu pracy.
- ▶ Wyjąć sondę pomiarową spalin.
- ▶ Ponownie założyć korek.

9.6.3 Pomiar CO w spalinach

Do pomiaru użyć wielootworowej sondy spalin.

- ▶ Wyjąć korek z króćca pomiarowego [1] spalin.
- ▶ Sondę spalin wsunąć do oporu w króciec, a następnie uszczelnąć punkt pomiarowy.
- ▶ W trybie kominiarza ustawić maksymalną znamionową moc cieplną.
- ▶ Zmierzyć zawartość CO.
- ▶ Nacisnąć przycisk ok.
Urządzenie wróci do normalnego trybu pracy.
- ▶ Wyjąć sondę spalin.
- ▶ Ponownie założyć korek.

9.7 Kontrola okablowania elektrycznego

- ▶ Sprawdzić okablowanie elektryczne pod kątem występowania uszkodzeń mechanicznych i wymienić uszkodzone kable.

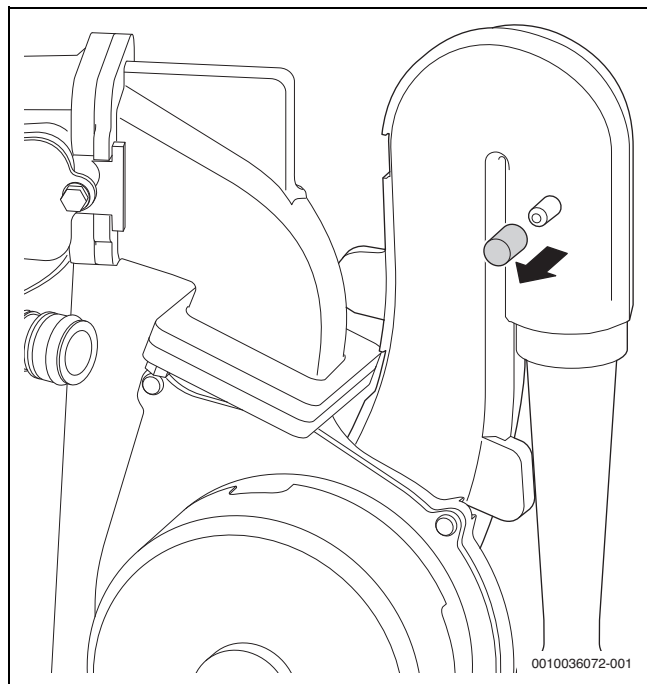
9.8 Sprawdzanie naczynia wzbiorczego

Wymagana jest coroczna kontrola naczynia wzbiorczego.

- ▶ Pozbawić kocioł ciśnienia.
- ▶ W razie potrzeby nastawić ciśnienie wstępne naczynia wzbiorczego na statyczną wysokość instalacji ogrzewczej.

9.9 Kontrola bloku cieplnego

- ▶ Zdjąć osłonę palnika (→ rys. 49, str. 39).
- ▶ Zdjąć zaślepkę z króćca pomiarowego i podłączyć manometr.



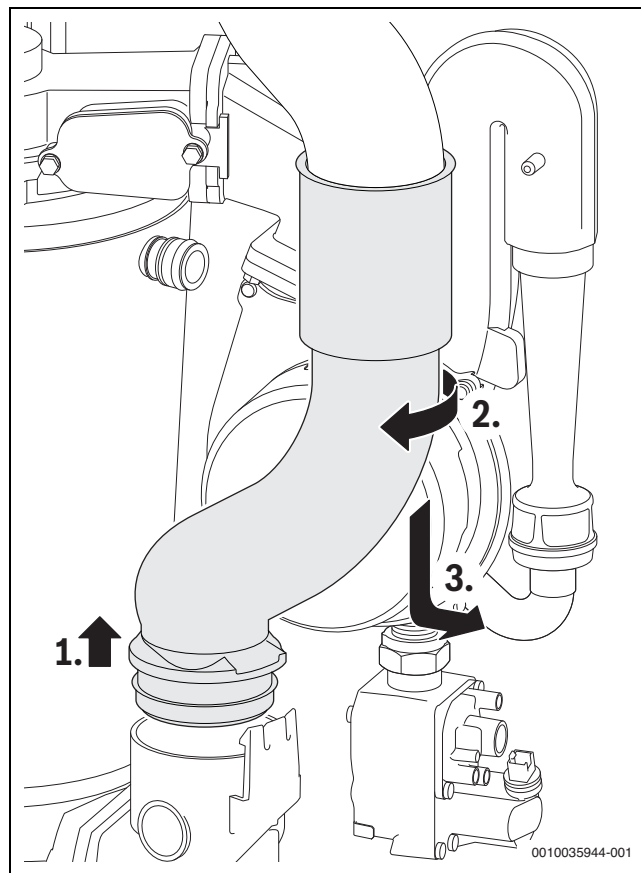
Rys. 56 Króciec pomiarowy na zespole mieszającym

- ▶ Sprawdzić ciśnienie sterujące na urządzeniu mieszającym przy maksymalnej znamionowej mocy cieplnej.
- ▶ Blok cieplny należy oczyścić przy następującym wyniku pomiaru: GC5300iWT 24/48 23 < 5,0 mbar

9.10 Kontrola elektrod i czyszczenie bloku cieplnego

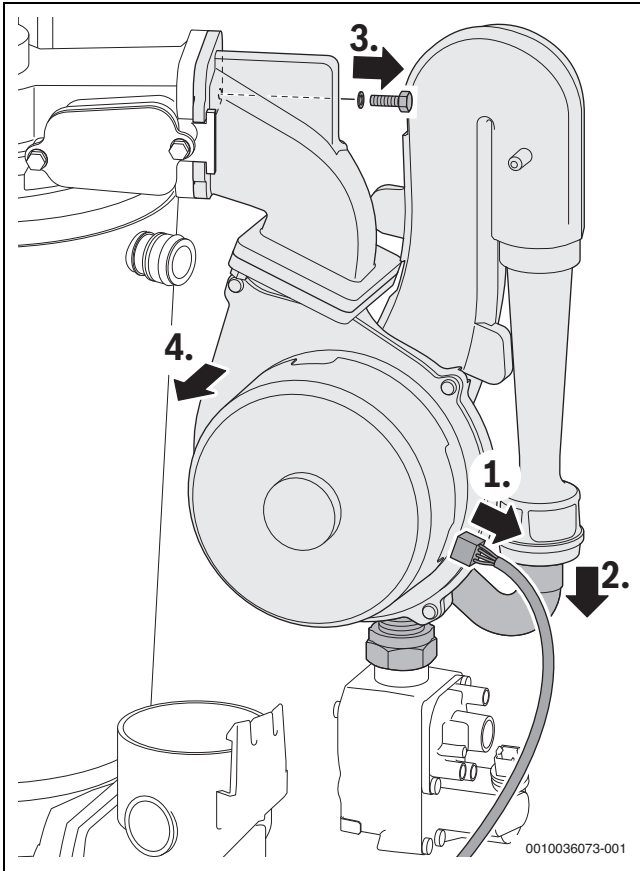
Do czyszczenia bloku cieplnego używać osprzętu o numerze katalogowym 7 738 113 218, w którego skład wchodzi szczotka i narzędzie do wygarniania popiołu.

1. Przesunąć rurę spalinową do góry.
2. Przekręcić rurę spalinową o ok. 120°.
3. Przesunąć rurę spalinową w dół i wyjąć ją.



Rys. 57 Demontaż rury spalinowej

1. Odłączyć wtyczkę wentylatora.
2. Zdemontować wąż gazu z dyszy Venturiego.
3. Wyjąć śrubę z zespołu mieszającego.
4. Zdemontować wentylator z zespołem mieszającym.

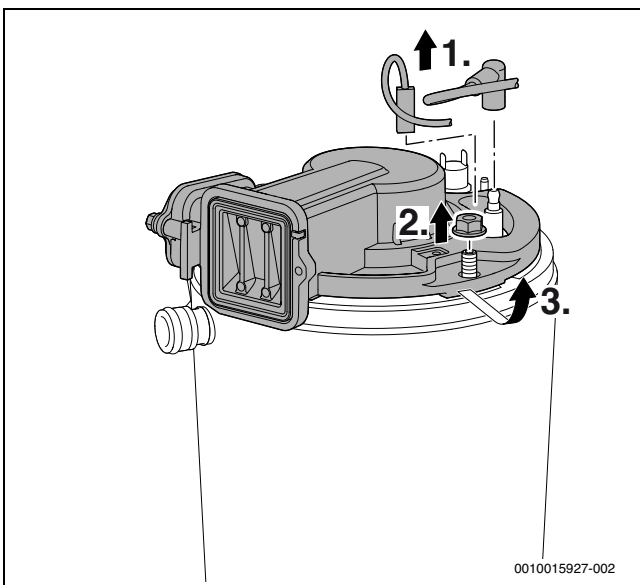


Rys. 58 Demontaż wentylatora z zespołem mieszającym

- ▶ Wyjąć przewody elektrody zapłonowej i nadzorującej.
- ▶ Zdemontować pokrywę palnika.



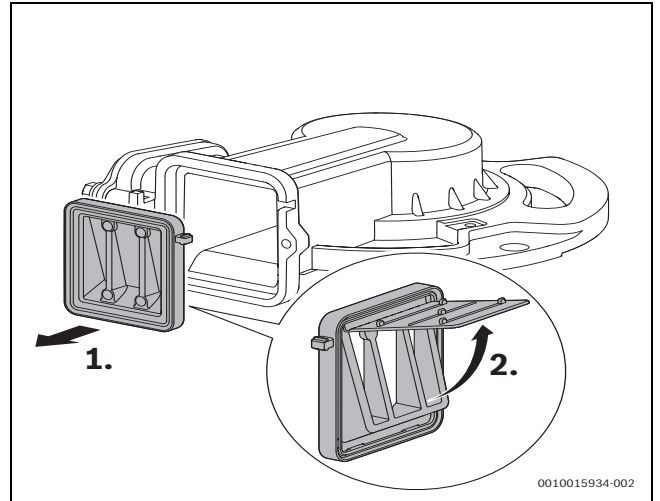
Podczas montażu palnika po zakończeniu konserwacji dociągnąć nakrętkę do oporu w celu zapewnienia prawidłowej szczelności M8.



Rys. 59 Odłączenie pokrywy palnika

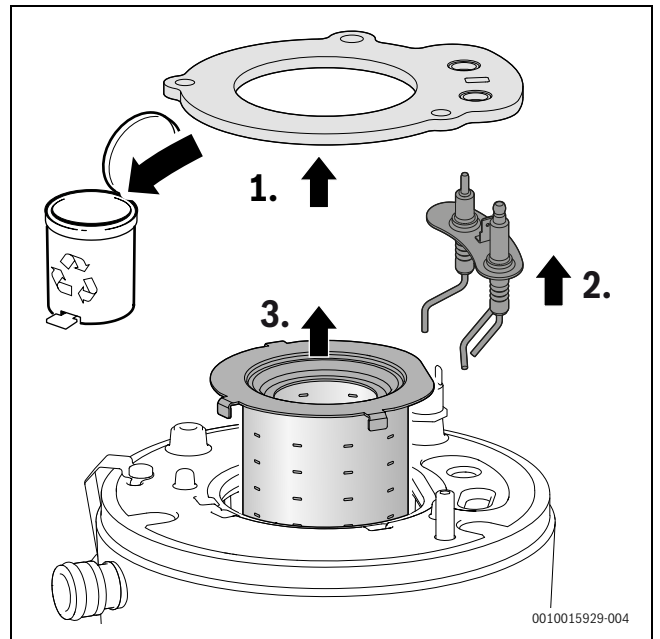
- ▶ Zdemontować zawór klapowy zwrotny.

- ▶ Sprawdzić zawór klapowy zwrotny pod kątem zabrudzenia oraz pęknięć.



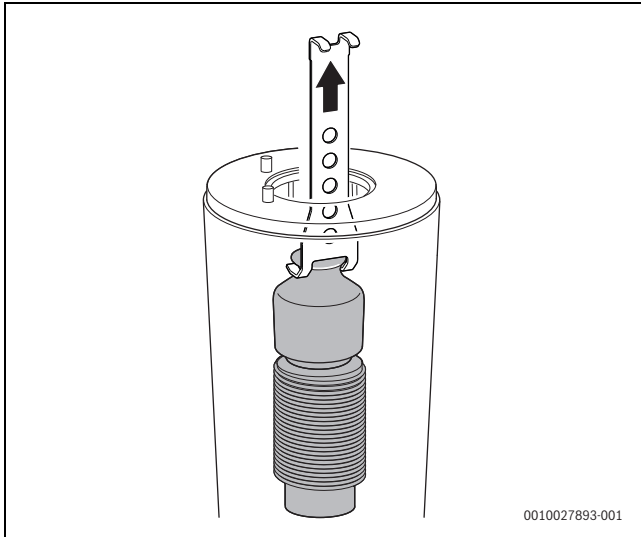
Rys. 60 Zawór klapowy zwrotny w zespole mieszającym

- ▶ Zdjąć i zutylizować uszczelkę.
- ▶ Zdjąć zestaw elektrod.
- ▶ Podczas montażu zestawu elektrod użyć nowej uszczelki.
- ▶ Sprawdzić elektrody pod kątem zanieczyszczeń, w razie potrzeby oczyścić lub wymienić.
- ▶ Wyjąć palnik.



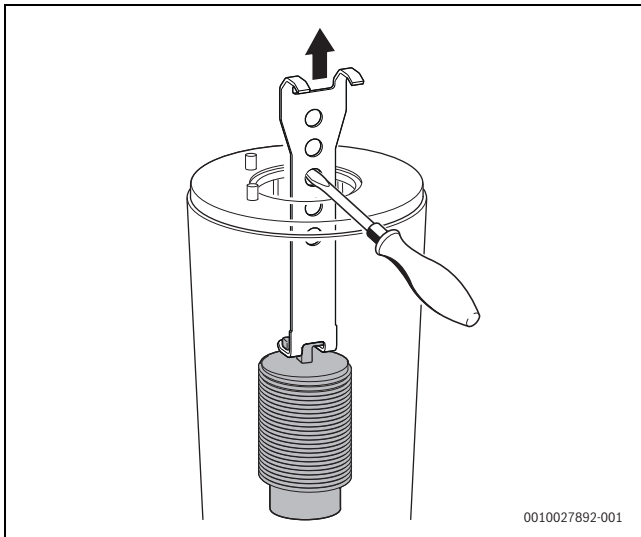
Rys. 61 Wymywanie palnika

- ▶ Wyjąć górny element waporowy za pomocą narzędzia do wygarniania popiołu.



Rys. 62 Wyjmowanie górnego elementu waporowego

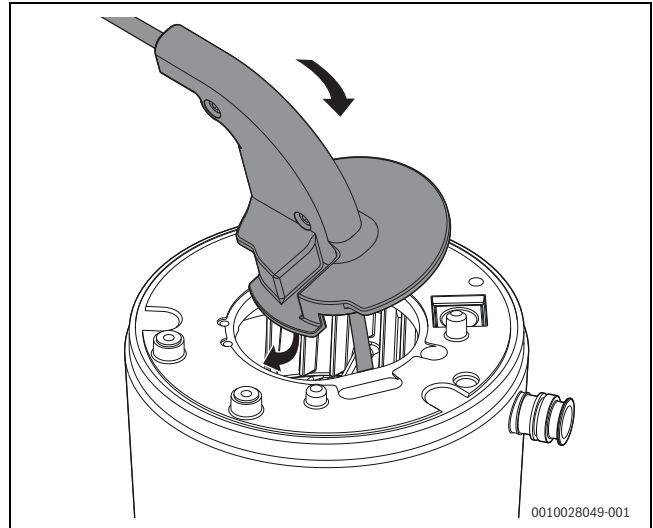
- ▶ Wyjąć dolny element waporowy za pomocą narzędzia do wygarniania popiołu.



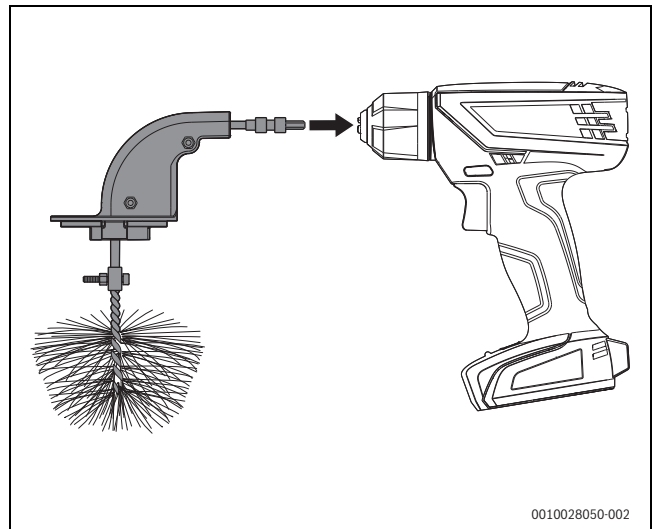
Rys. 63 Wyjmowanie dolnego elementu waporowego

- ▶ Oczyszczyć oba elementy waporowe.

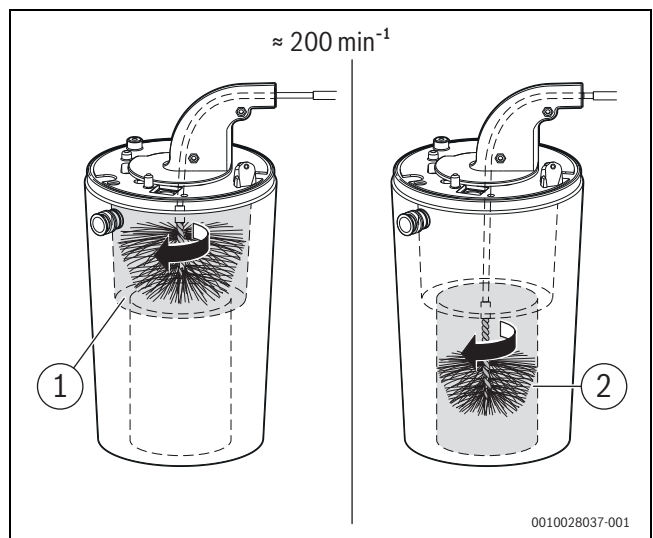
- ▶ W celu wyczyszczenia bloku cieplnego zamontować dużą szczotkę do górnego obszaru.



Rys. 64 Umieszczanie szczotki w bloku cieplnym

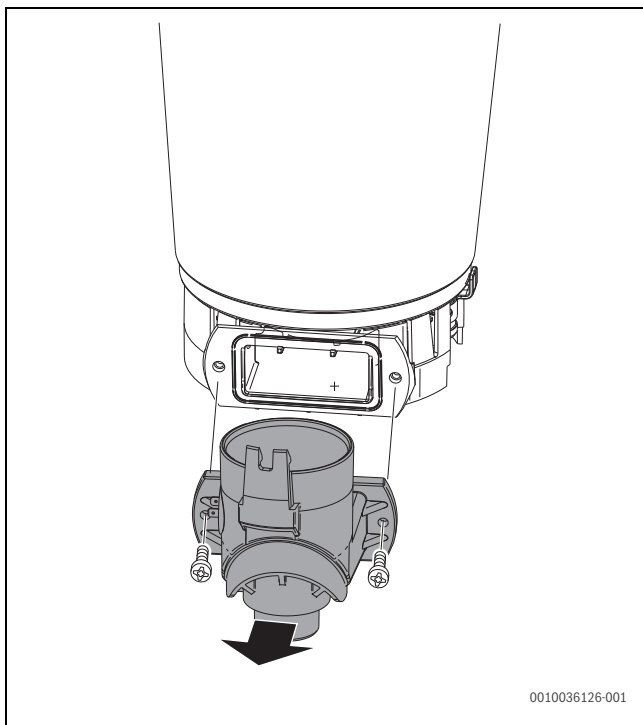


Rys. 65 Łączenie szczotki z wkrętarką akumulatorową

Rys. 66 Czyszczenie bloku cieplnego (ok. 200 min^{-1} , tylko ruch w prawo)

- ▶ Powtórzyć mniejszą szczotką do dolnego obszaru (→ rys. 66, [2]).
- ▶ Usunąć śruby z otworu kontrolnego.

- ▶ Zdjąć pokrywę.

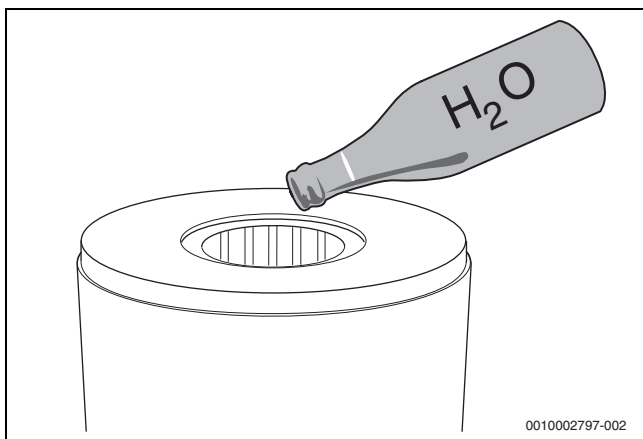


Rys. 67 Otwieranie otworu kontrolnego

- ▶ Odessać pozostałości.
- ▶ Zamknąć otwór kontrolny.
- ▶ Blok cieplny sprawdzić pod kątem pozostałości za pomocą latarki i lustra.
- ▶ Zamontować elementy wyporowe.
- ▶ Zdemontować syfon kondensatu i podstawić odpowiednie naczynie.
- ▶ Blok cieplny przepłukać od góry wodą.



Pod żadnym pozorem nie używać rozpuszczalników.



Rys. 68 Płukanie bloku cieplnego wodą

- ▶ Otworzyć otwór kontrolny.
- ▶ Wyczyścić dolną część bloku cieplnego.
- ▶ W dolnej części komory powietrznej wyczyścić przyłącze syfonu.
- ▶ Umieścić w otworze kontrolnym nową uszczelkę i zamknąć otwór kontrolny.
- ▶ Ponownie zamontować komponenty wykonując czynności w odwrotnej kolejności.
- ▶ Skontrolować stosunek ilości gazu do powietrza.

9.11 Oczyszczenie syfonu kondensatu



OSTRZEŻENIE

Niebezpieczeństwo utraty życia wskutek zaccadzenia!

Przy niewypełnionym syfonie kondensatu mogą ulatniać się trujące spaliny.

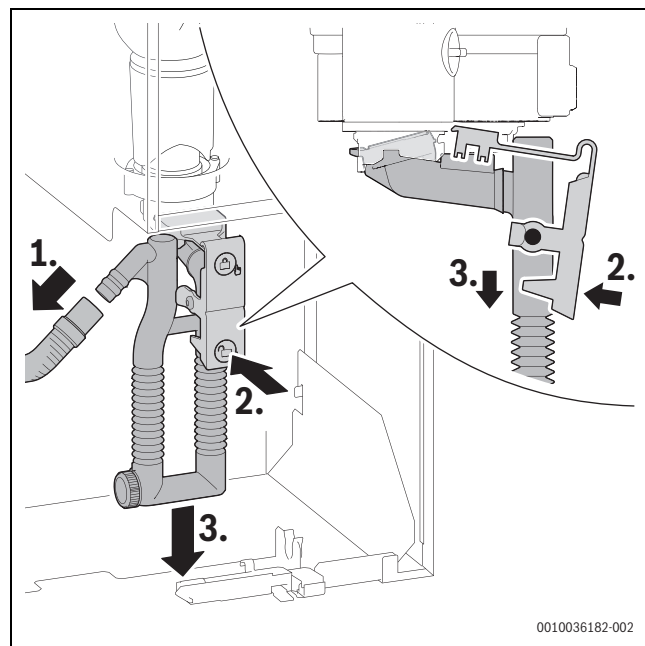
- ▶ Program napełniania syfonu wyłączać jedynie na czas konserwacji. Po zakończeniu konserwacji włączać go ponownie.
- ▶ Zapewnić prawidłowe odprowadzanie kondensatu.



Uszkodzenia, powstające wskutek niedostatecznego czyszczenia syfonu, są wykluczone z gwarancji.

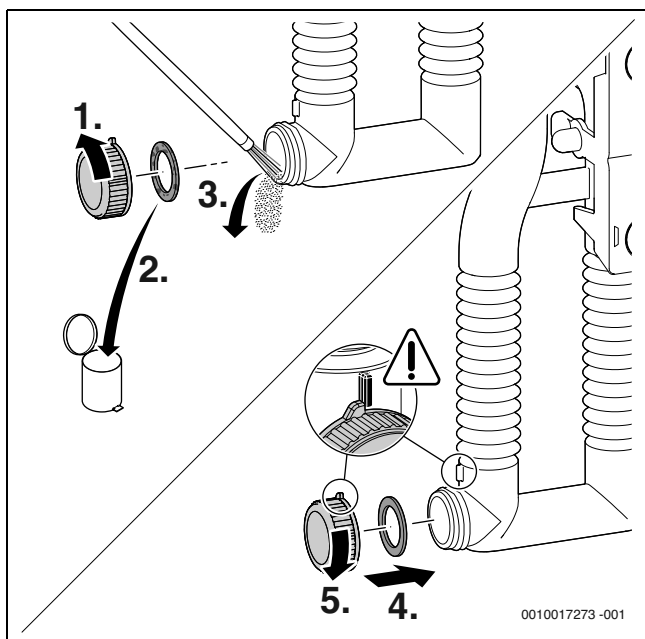
- ▶ Regularnie czyścić syfon.

1. Zdjąć wąż z lewej strony syfonu kondensatu.
2. Aby odblokować syfon, nacisnąć u dołu dźwignię ustalającą.
3. Wyjąć syfon kondensatu pociągnięciem w dół i opróżnić go.



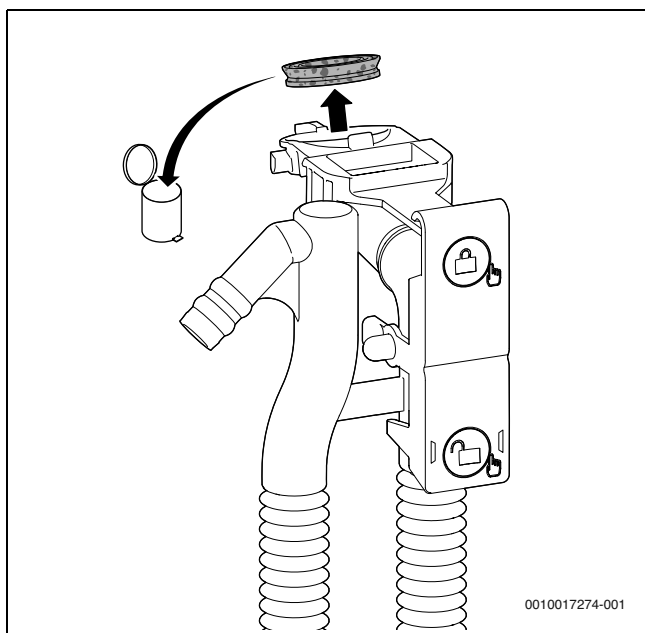
Rys. 69 Demontaż syfonu kondensatu

1. Odkręcić osłonę czyszczącą.
2. Zutylizować uszczelkę osłony czyszczącej.
3. Oczyszczyć syfon kondensatu i sprawdzić drożność otworu do wymiennika ciepła.
4. Założyć nową uszczelkę.
5. Dokręcić osłonę czyszczącą do pozycji zablokowania.



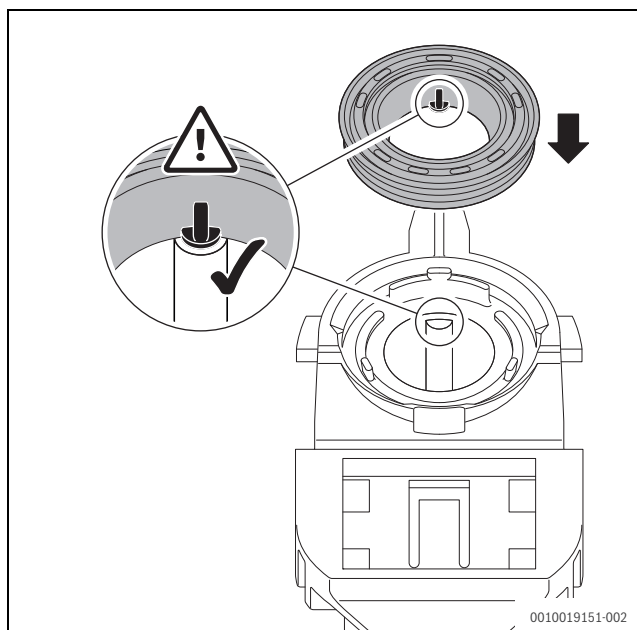
Rys. 70 Oczyszczenie syfonu kondensatu

- ▶ Zdjąć uszczelkę u góry na syfonie kondensatu.



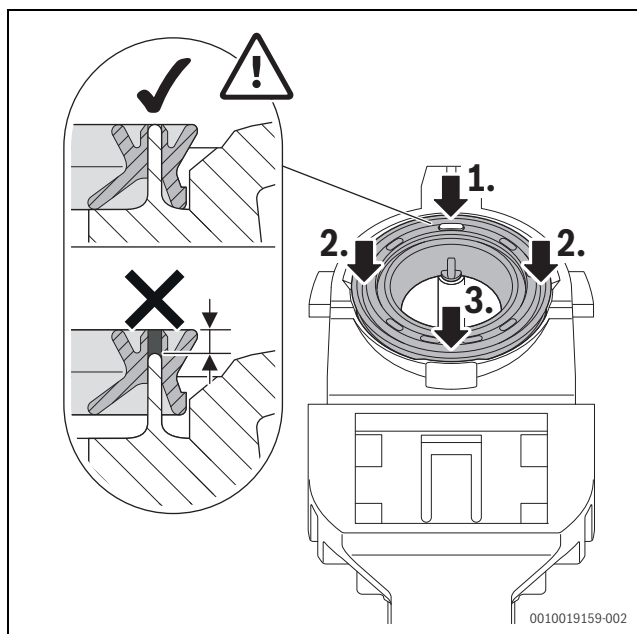
Rys. 71 Zdejmowanie uszczelki u góry na syfonie kondensatu

- ▶ Prawidłowo ustawić nową uszczelkę na syfonie kondensatu.



Rys. 72 Ustawianie nowej uszczelki na syfonie kondensatu

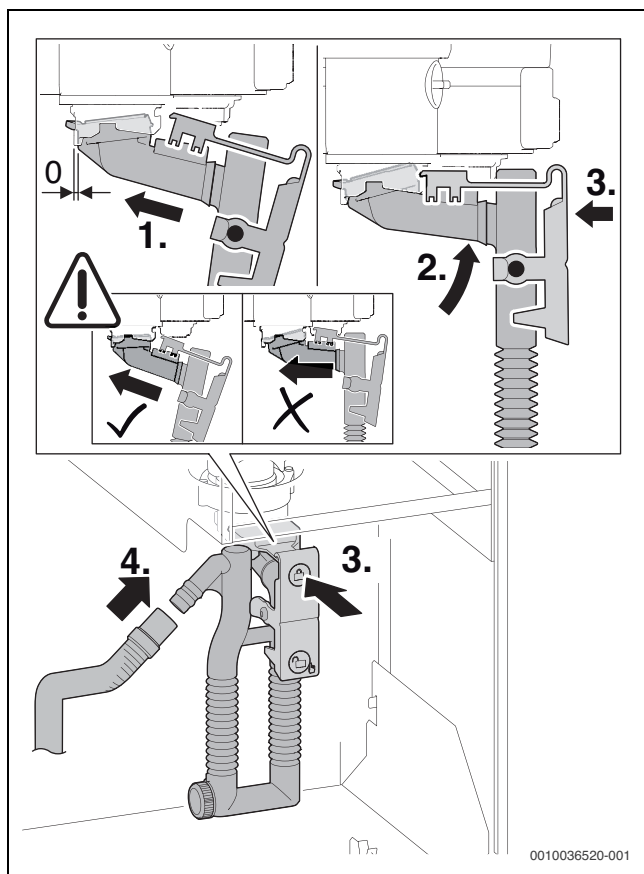
- ▶ Docisnąć uszczelkę zgodnie z kolejnością. Przy prawidłowo założonej uszczelce bolec jest widoczny w zagłębieniu i tworzy jedną płaszczyznę z górną krawędzią uszczelki.



Rys. 73 Dociśnięcie uszczelki

- ▶ Ponownie założyć syfon kondensatu i sprawdzić jego prawidłowe osadzenie.
- ▶ Sprawdzić i w razie potrzeby oczyścić wąż kondensatu.

- ▶ Podczas montażu nasmarować wąż i sprawdzić przyłącze pod kątem szczelności.

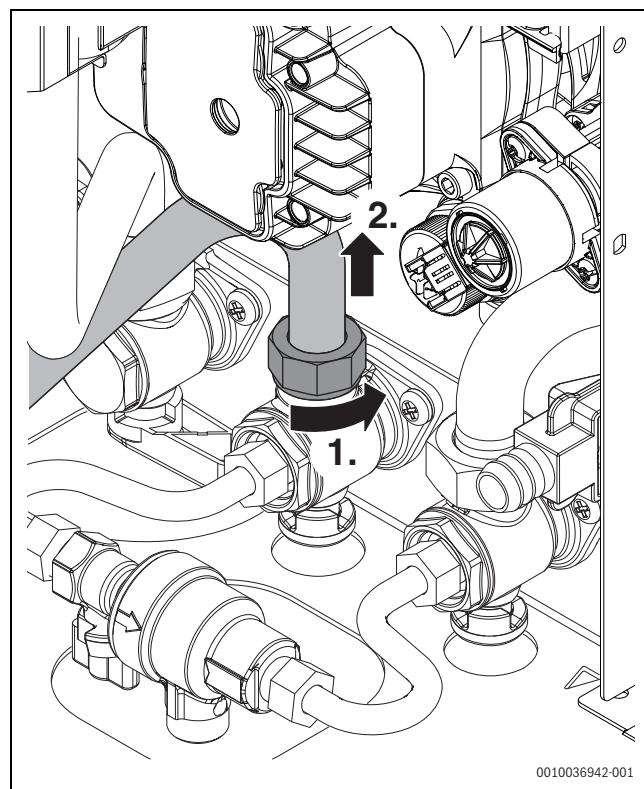


Rys. 74 Zakładanie syfonu kondensatu

- ▶ Napełnić syfon kondensatu ok. 250 ml wody.

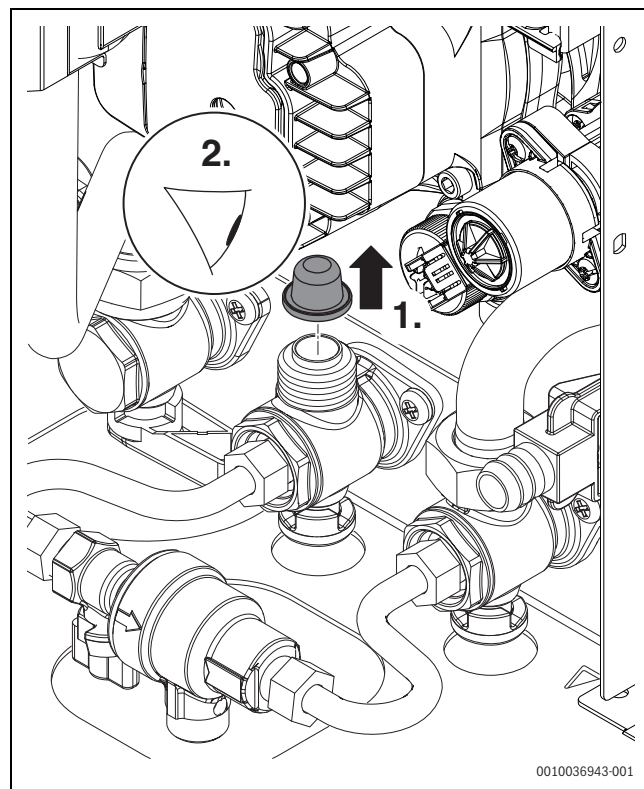
9.12 Sprawdzenie sitka w rurze wody zimnej

1. Poluzować nakrętkę.
2. Wyciągnąć rurę do góry.



Rys. 75 Zdejmowanie rury z przyłącza wody zimnej

1. Wyjąć sitko i sprawdzić pod kątem zanieczyszczeń.



Rys. 76 Sprawdzenie sitka w rurze wody zimnej

9.13 Ustawianie ciśnienia roboczego w instalacji ogrzewczej

Wskazanie na manometrze	
1 bar	Minimalne ciśnienie napełniania (w przypadku zimnej instalacji)
1 - 2 bar	Optymalne ciśnienie napełniania
3 bary	Maksymalne ciśnienie napełniania przy najwyższej temperaturze wody grzewczej – nie należy go przekraczać (otworzy się zawór bezpieczeństwa).

Tab. 60

Jeśli wskazówka pokazuje poniżej 1 bar (przy zimnej instalacji):

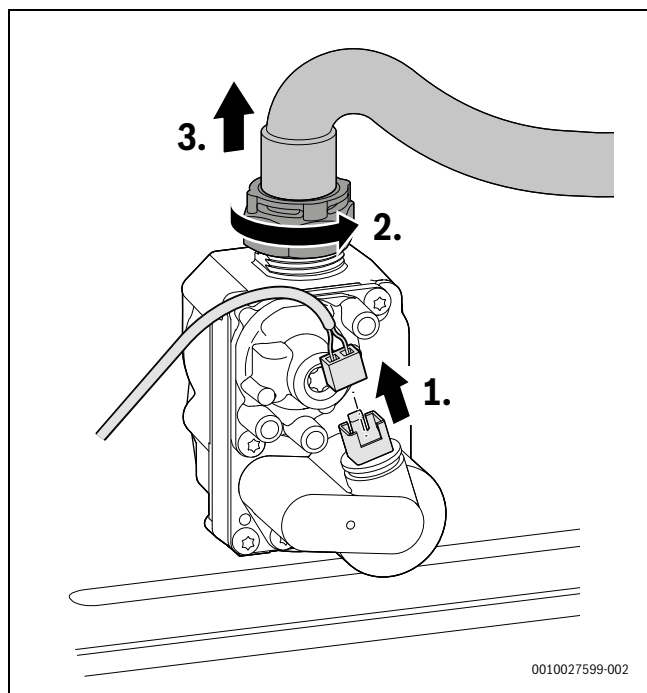
- ▶ uzupełnić wodę, aż wskazówka znajdzie się ponownie pomiędzy 1 bar a 2 bar.

Gdy ciśnienie nie zostaje utrzymane:

- ▶ Sprawdzić szczelność instalacji ogrzewczej i naczynia wzbiorczego.

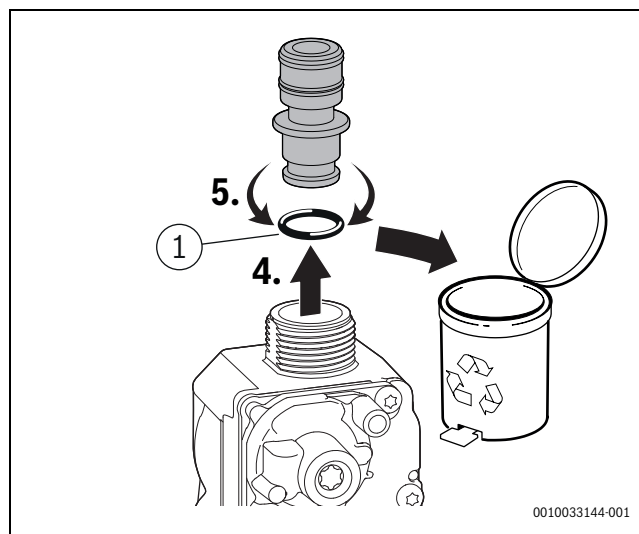
9.14 Wymiana armatury gazowej

- ▶ Zamknąć zawór gazowy.
- ▶ Wyjąć wtyczkę.
- ▶ Poluzować nakrętkę.
- ▶ Zdjąć nakrętkę z węzłem gazowym.



Rys. 77 Odłączanie wtyczki od armatury gazowej i usuwanie nakrętki z węzłem gazowym

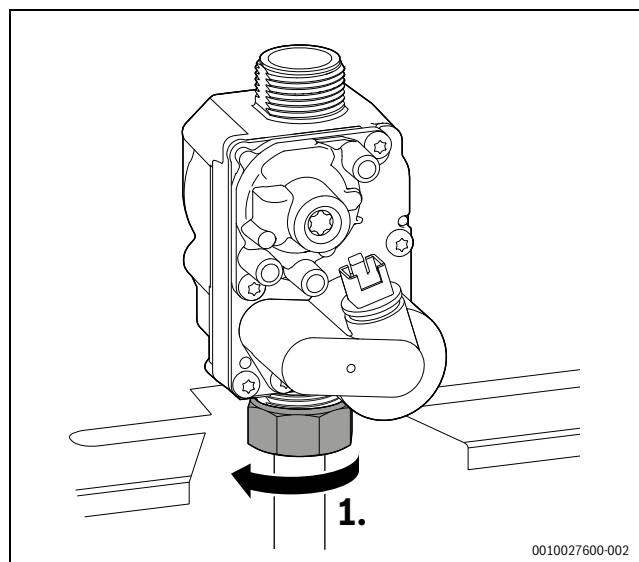
- ▶ Usunąć dławik gazowy.
- ▶ Zutylizować o-ring.
- ▶ Dławik gazowy zachować.



Rys. 78 Usuwanie dławika gazowego

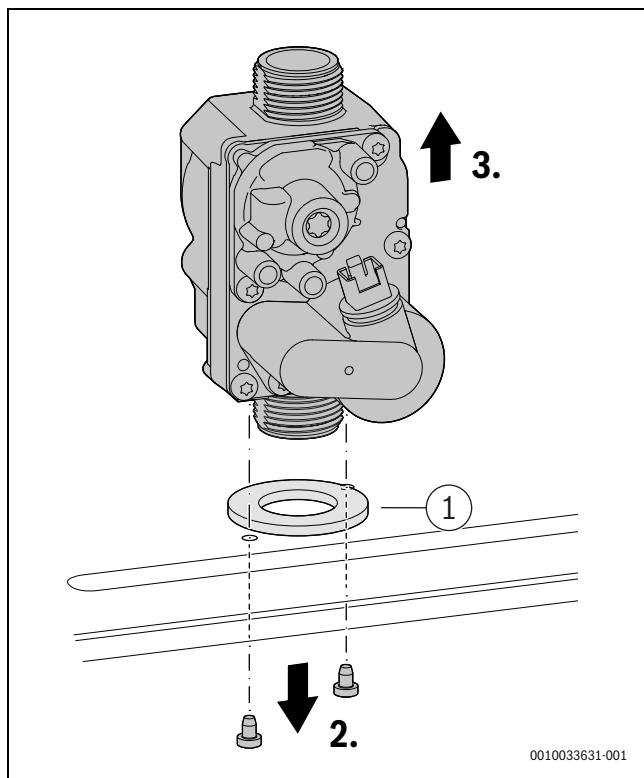
[1] 12 × 3

- ▶ Poluzować nakrętkę na dole.



Rys. 79 Luzowanie nakrętki

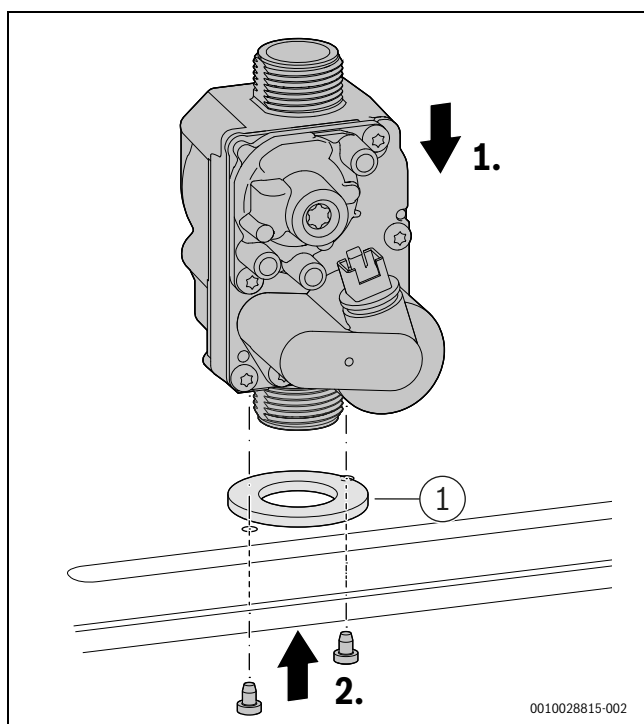
- ▶ Wykręcić śruby.
- ▶ Zdjąć armaturę gazową z uszczelką.



Rys. 80 Demontaż armatury gazowej

[1] 41 × 3

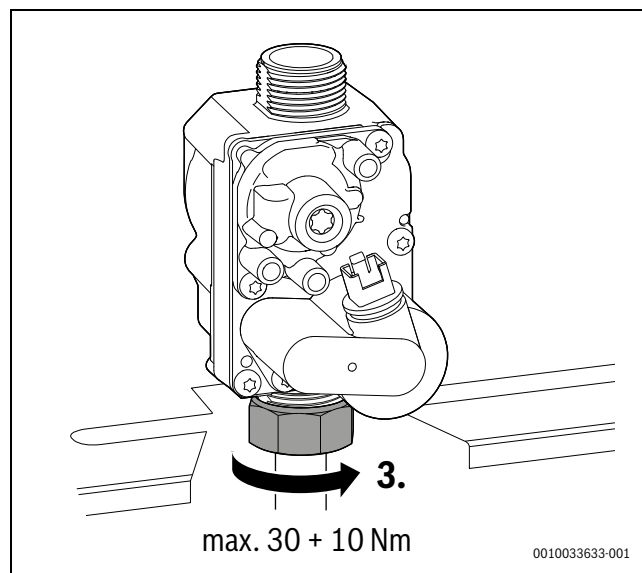
- ▶ Włożyć nową armaturę gazową z uszczelką.
- ▶ Zamocować armaturę gazową śrubami.



Rys. 81 Montaż armatury gazowej

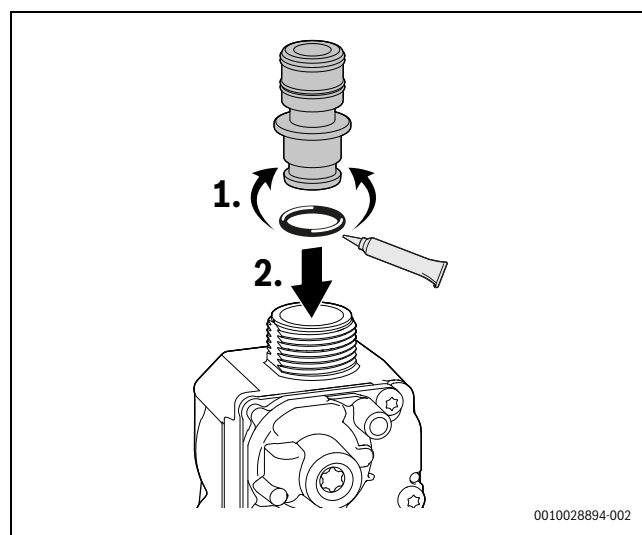
[1] 41 × 3

- ▶ Dokręcić nakrętkę na dole maks. momentem 30 + 10 Nm.



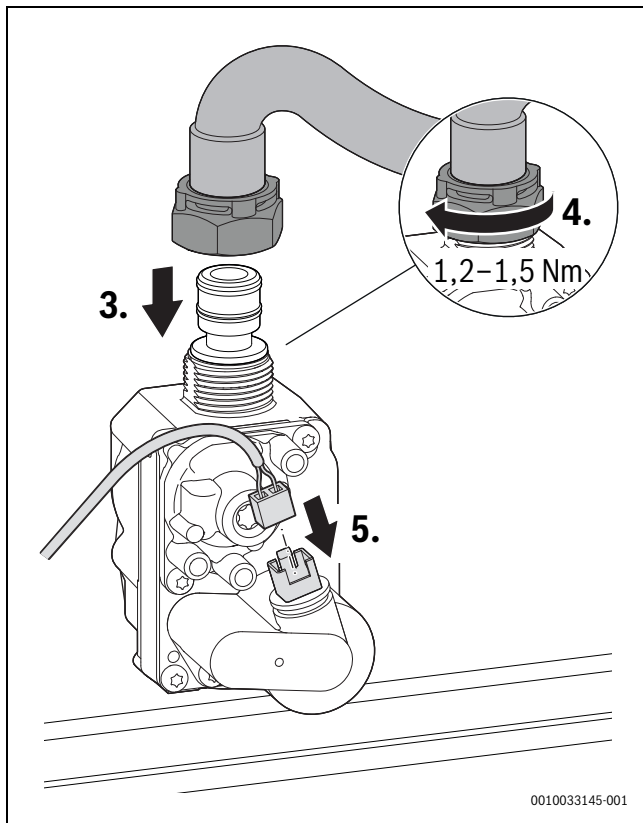
Rys. 82 Przestrzeganie momentu dokręcenia

- ▶ Włożyć dławik gazowy z nowym o-ringiem.



Rys. 83 Wkładanie dławika gazowego

- ▶ Podłączyć wąż gazowy z nakrętką.
- ▶ Dokręcić nakrętkę momentem 1,2–1,5 Nm.
- ▶ Podłączyć wtyczkę.



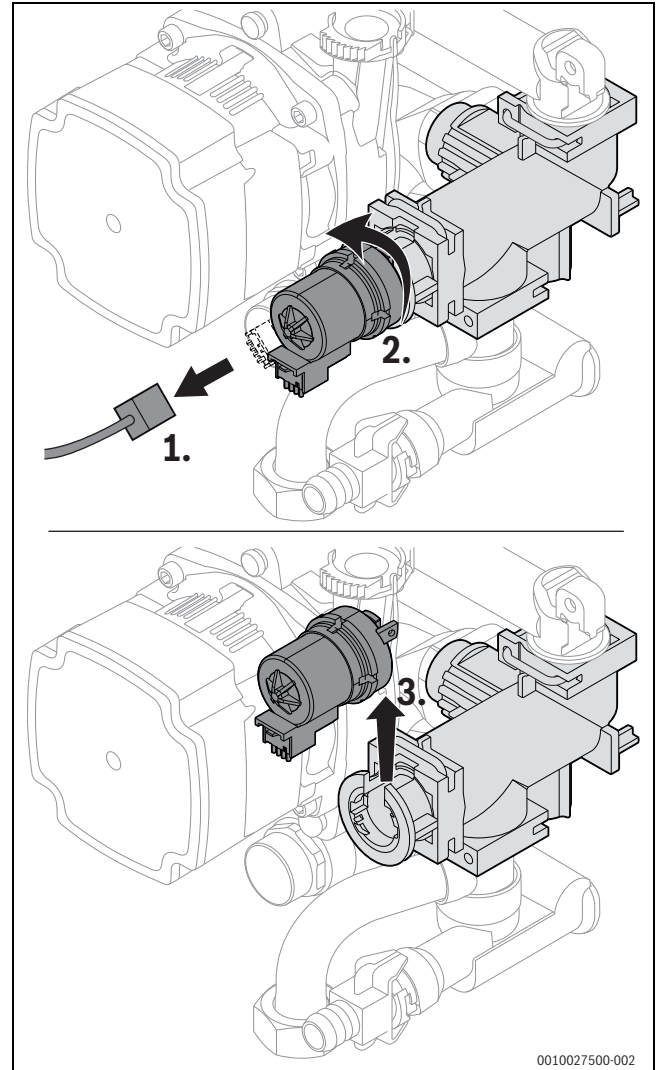
Rys. 84 Podłączenie węża gazowego i wtyczki – Przestrzeganie momentu dokręcenia

- ▶ Sprawdzić szczelność połączeń.
- ▶ Sprawdzić stosunek ilości gazu do powietrza.

9.15 Kontrola/wymiana napędu zaworu 3-drogowego

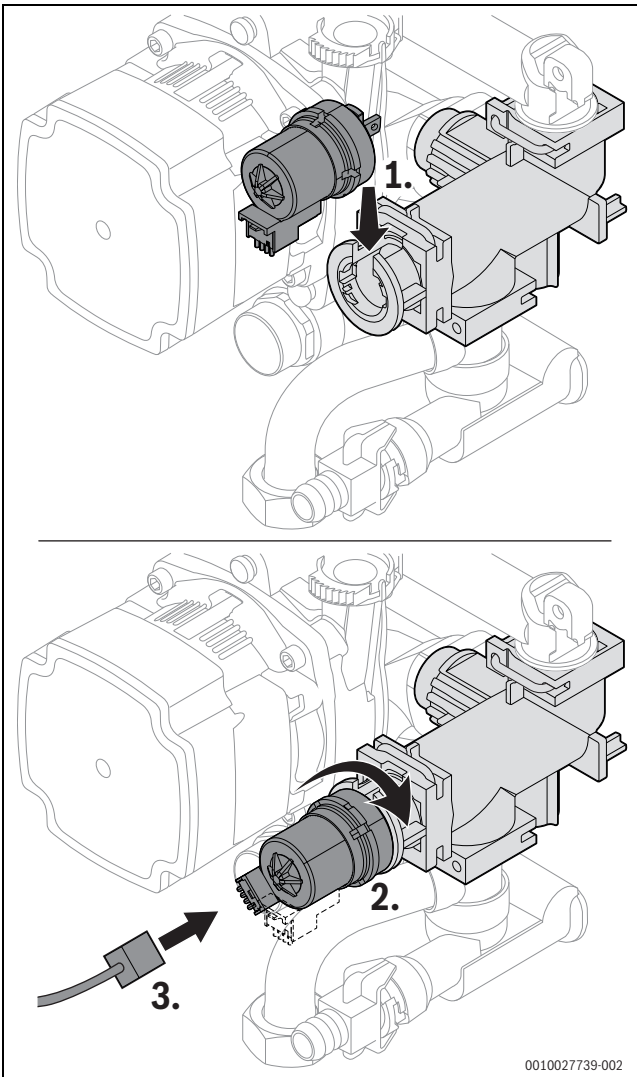
Wariant bez śrub

- ▶ W menu serwisowym 6t-5, 1 ustawić c.w.u. i sprawdzić napęd.
- ▶ W menu serwisowym 6t-5, 2 ustawić położenie środkowe.
- ▶ Wyjąć wtyczkę.
- ▶ Przekręcić napęd w kierunku przeciwnym do ruchu wskazówek zegara i wyciągnąć do góry.



Rys. 85 Demontaż napędu zaworu 3-drogowego (wariant bez śrub)

- ▶ Docisnąć napęd do dołu.
- ▶ Przekręcić napęd w kierunku ruchu wskazówek zegara do oporu.
- ▶ Włożyć wtyczkę.

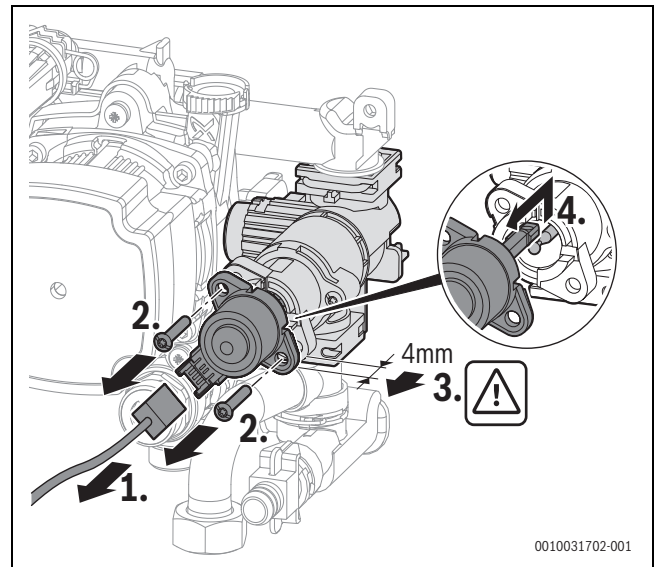


Rys. 86 Montaż napędu zaworu 3-drogowego (wariant bez śrub)

Wariant ze śrubami

- ▶ W menu serwisowym 6t-5, 1 ustawić c.w.u. i sprawdzić napęd.
- ▶ W menu serwisowym 6t-5, 2 ustawić położenie środkowe.
- ▶ Wyjąć wtyczkę.
- ▶ Wykręcić śruby.
- ▶ Delikatnie pociągnąć i unieść napęd.

- ▶ Wyjąć napęd.

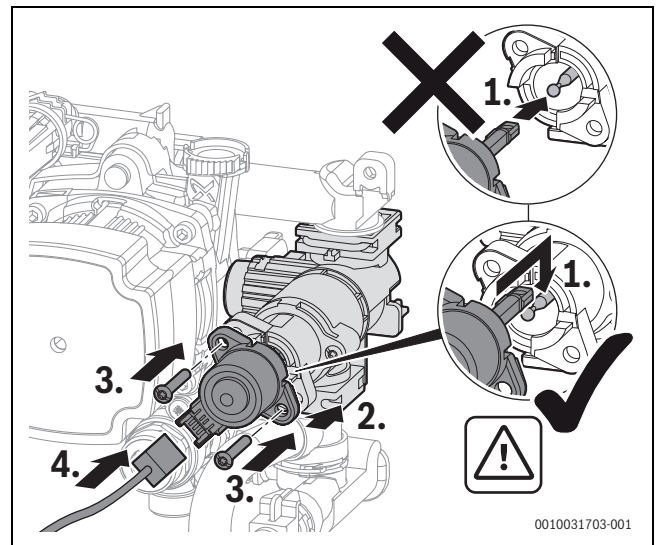


Rys. 87 Demontaż napędu zaworu 3-drogowego (wariant ze śrubami)

i

Podczas zawieszania napędu nie naciskać na głowicę kulową, ponieważ ponowne wyjęcie głowicy kuli nie jest łatwe.

- ▶ Nowy napęd zawiesić od góry na głowicy kulowej.
- ▶ Wcisnąć nowy napęd i zamocować 2 śrubami.
- ▶ Podłączyć wtyczkę.



Rys. 88 Montaż napędu zaworu 3-drogowego (wariant ze śrubami)

9.16 Po przeprowadzeniu przeglądu/konserwacji

- ▶ Dokręcić wszystkie poluzowane połączenia skręcane.
- ▶ Ponownie uruchomić urządzenie (→ str. 29).
- ▶ Sprawdzić szczelność w miejscach łączenia.
- ▶ Sprawdzić stosunek ilości gazu do powietrza.
- ▶ Zamontować obudowę.

10 Usuwanie usterek

10.1 Wskazania robocze i usterek

10.1.1 Informacje ogólne

Kod usterki informuje o przyczynie usterki.

Klasa usterki informuje o wpływie usterki na pracę urządzenia.

Klasa usterek O (kod roboczy)


Kody robocze informują o trybie pracy podczas normalnej eksploatacji.

Klasa usterek B (usterki przemijające)

Usterki przemijające prowadzą do ograniczonego czasowo wyłączenia instalacji ogrzewczej. Instalacja ogrzewcza uruchamia się ponownie samoczynnie, gdy tylko przestanie usterka przemijająca ustanie.





Klasa usterek V (usterki blokujące trwale)

Usterki blokujące trwale prowadzą do wyłączenia instalacji ogrzewczej, którą można uruchomić ponownie dopiero po resecie.

Kod usterki blokującej trwale miga na wyświetlaczu wraz z symbolem .

- ▶ Sprawdzić, czy wystąpiła usterka krytyczna.
- ▶ Wyłączyć i ponownie włączyć urządzenie.

-lub-

- ▶ Jednocześnie nacisnąć przycisk  oraz  i przytrzymać tak długo, aż symbole  oraz  przestaną być wyświetlane. Urządzenie ponownie podejmuje pracę. Temperatura zasilania jest wskazywana.

Jeżeli nie można usunąć usterki po wykonaniu resetu:

- ▶ Przyczynę usterki usunąć zgodnie z informacjami w dolnej części tabeli.

Klasa usterek W (wskazania serwisowe)

Wskazania serwisowe informują o konieczności przeprowadzenia konserwacji lub naprawy. Urządzenie kontynuuje pracę. Jeśli wskazanie serwisowe zostało wywołane przez uszkodzenie, wówczas urządzenie może pracować z ograniczonym zakresem funkcji.

10.1.2 Tabela kodów usterek

Kod usterki	Klasa usterki	Tekst usterki na wyświetlaczu, opis	Usunięcie usterki
200	O	Urząd. grzewcze w trybie grzania	-
201	O	Urząd. grzewcze w trybie c.w.u.	-
202	O	Urządzenie w programie optymal. włączania	-
203	O	Urządzenie gotowe do pracy, brak zapotrzebowania na ciepło	-
204	O	Bieżąca temp. c.w.u. urządzenia grzewcz. wyższa niż wartość zadana	-
208	O	Żądanie ciepła do testu spalin	-
224	V	Zadziałał ogranicznik temperatury bezpieczeństwa (STB)	Obieg grzewczy: 1. Zadbać o obieg wody grzejnej. 2. Otworzyć zamknięty zawór w obiegu grzewczym. 3. Uzpełnić wodę do osiągnięcia zadanego ciśnienia. 4. Prawidłowo podłączyć wtyczkę do ogranicznika temperatury bloku cieplnego. 5. Prawidłowo podłączyć wtyczkę do ogranicznika temperatury spalin. 6. Prawidłowo zamontować elementy wyporowe. 7. Sprawdzić ogranicznik temperatury bloku cieplnego, w razie potrzeby wymienić. 8. Sprawdzić ogranicznik temperatury spalin, w razie potrzeby wymienić. Obieg wody użytkowej: 9. Zadbać o obieg wody użytkowej w obiegu zasobnika.
227	V	Brak sygnału płomienia po zapłonie	1. Otworzyć główny zawór odcinający. 2. Otworzyć zawór odcinający urządzenia. 3. Odciąć zasilanie elektryczne urządzenia i sprawdzić przewod gazowy. 4. Sprawdzić ciśnienie w przewodzie gazowym na przyłączy. 5. Sprawdzić działanie palnika, w razie potrzeby ustawić palnik. 6. Sprawdzić stężenie CO ₂ , w razie potrzeby ustawić. 7. Utworzyć przyłączy przewodu ochronnego (PE) w sterowniku. 8. Przeprowadzić kontrolę działania zapłonu. 9. Przeprowadzić kontrolę działania jonizacji. 10. Prawidłowo wpiąć wtyczkę odcinka jonizacji i zapłonu. 11. Prawidłowo wpiąć wtyczkę armatury gazowej. 12. Sprawdzić odpływ kondensatu. 13. Sprawdzić wymiennik ciepła po stronie spalinowej pod kątem zanieczyszczeń. 14. Sprawdzić elektrodę jonizacyjną, w razie potrzeby wymienić. 15. Sprawdzić elektrodę zapłonową, w razie potrzeby wymienić. 16. Sprawdzić kabel przyłączeniowy do elektrody zapłonowej, w razie potrzeby wymienić. 17. Sprawdzić kabel przyłączeniowy do elektrody jonizacyjnej, w razie potrzeby wymienić. 18. Sprawdzić armaturę gazową, w razie potrzeby wymienić. 19. Sprawdzić sterownik/automat palnikowy, w razie potrzeby wymienić.
228	V	Sygnał płomienia pojawia się przed startem palnika	1. Sprawdzić kabel jonizacji, w razie potrzeby wymienić. 2. Sprawdzić zestaw elektrod, w razie potrzeby wymienić. 3. Wymienić sterownik.
233	V	Usterka modułu identyfikacji kotła lub elektroniki urządzenia	1. Zamontować moduł identyfikacji kotła/wtyczkę kodującą. 2. Wpiąć wtyczkę do modułu identyfikacji kotła/wtyczki kodującej. 3. Wymienić moduł identyfikacji kotła/wtyczkę kodującą (skontaktować się z serwisem Bosch).
235	V	Konflikt wersji elektroniki urządzenia/modułu identyfikacji kotła	1. Sprawdzić moduł identyfikacji kotła/wtyczkę kodującą. 2. Zamontować prawidłową kombinację sterownik/automat palnikowy.
268	O	Test komponentów włączony	-
269	V	Monitorowanie płomienia	Wymienić sterownik / automat palnikowy.
281	B	Pompa c.o. zablokowana lub powietrze w pompie c.o.	1. Sprawdzić, czy pompa jest zablokowana, a w razie potrzeby udrożnić lub wymienić. 2. Zapewnić obieg wody grzejnej. 3. Odpowietrzyć pompę.

Kod usterki	Klasa usterki	Tekst usterki na wyświetlaczu, opis	Usunięcie usterki
306	V	Sygnał płomienia po zamknięciu zasilania paliwem	<ol style="list-style-type: none"> 1. Wymienić armaturę gazową. 2. Wymienić kabel jonizacji. 3. Wymienić sterownik / automat palnikowy.
360	V	Usterka instalacji elektroniki urządzenia/ster.	<ol style="list-style-type: none"> 1. Zamontować moduł identyfikacji kotła/wtyczkę kodującą. 2. Wpiąć wtyczkę do modułu identyfikacji kotła/wtyczki kodującej. 3. Wymienić moduł identyfikacji kotła/wtyczkę kodującą (skontaktować się z serwisem Bosch).
362	V	Usterka modułu identyfikacji kotła lub elektroniki urządzenia	Wymienić moduł identyfikacji kotła/wtyczkę kodującą (skontaktować się z serwisem Bosch).
811	A	Ostatnia dezynfekcja termiczna nie została zakończona pomyślnie	<ol style="list-style-type: none"> 1. W razie potrzeby zatrzymać ciągły pobór c.w.u. 2. Ustawić czujnik temperatury ciepłej wody we właściwym położeniu. 3. Sprawdzić zestyk czujnika temperatury podgrzewacza pojemnościowego c.w.u. z zasobnikiem. 4. Odpowietrzyć obieg zasobnika. 5. Ustawić tryb przygotowania c.w.u. na "priorytet". 6. Sprawdzić płytowy wymiennik ciepła pod kątem występowania osadów kamienia. 7. Sprawdzić wymiary przewodu cyrkulacyjnego i straty ciepła.
815	W	Czujnik temperatury sprzęgła hydraulicznego uszkodzony	<ol style="list-style-type: none"> 1. Sprawdzić konfigurację hydrauliczną, ew. skorygować ją. 2. Sprawdzić czujnik pod kątem zwarcia lub przerwania, w razie potrzeby wymienić.
1010	O	Brak komunikacji przez złącze magistrali BUS EMS	<ol style="list-style-type: none"> 1. Usunąć błędne okablowanie i wyłączyć, a następnie ponownie włączyć sterownik regulacyjny. 2. Naprawić lub wymienić przewód magistrali BUS. 3. Wymienić uszkodzone urządzenie EMS-BUS.
1017	W	Ciśnienie wody zbyt niskie	<ol style="list-style-type: none"> 1. Uzupełnić wodę i odpowietrzyć instalację. 2. Sprawdzić czujnik ciśnienia, w razie potrzeby wymienić.
1018	W	Upłynął termin bieżącej konserwacji	<ol style="list-style-type: none"> 1. Wykonać konserwację. 2. Zresetować wskazanie serwisowe.
1019	W	Wykryto nieprawidłowy sygnał pompy	<ol style="list-style-type: none"> 1. Sprawdzić okablowanie pompy. 2. Sprawdzić prawidłowość typu pompy c.o. w urządzeniu, w razie potrzeby wymienić.
1022	W	Problem z zestykiem lub uszkodzenie czujnika temperatury zasobnika	<ol style="list-style-type: none"> 1. Prawidłowo wpiąć wtyczkę czujnika temperatury. 2. Prawidłowo wpiąć wtyczkę sterownika. 3. Sprawdzić czujnik temperatury, w razie potrzeby wymienić. 4. Sprawdzić kabel przyłączeniowy czujnika temperatury, w razie potrzeby wymienić.
1025	W	Usterka czujnika powrotu z podgrzewacza	<ol style="list-style-type: none"> 1. Prawidłowo wpiąć wtyczkę czujnika temperatury. 2. Prawidłowo wpiąć wtyczkę sterownika. 3. Sprawdzić czujnik temperatury, w razie potrzeby wymienić. 4. Sprawdzić kabel przyłączeniowy czujnika temperatury, w razie potrzeby wymienić.
1037	W	Czujnik temp. zewn. uszkodzony - akt. tryb zast.	<ol style="list-style-type: none"> 1. Czujnik temperatury zewnętrznej nie jest wymagany. Wybrać konfigurację w sterowniku regulacyjnym wg temperatury w pomieszczeniu. 2. W przypadku braku ciągłości usunąć usterkę. 3. Oczyszczyć skorodowane zaciski przyłączeniowe w obudowie czujnika zewnętrznego. 4. Jeśli wartości nie są zgodne, wymienić czujnik. 5. Jeśli wartości czujnika są zgodne, ale wartości napięcia nie zgadzają się, wymienić sterownik regulacyjny.
1065	W	Czujnik ciśnienia jest uszkodzony lub nie został podłączony	<ol style="list-style-type: none"> 1. Prawidłowo wpiąć wtyczkę czujnika ciśnienia. 2. Sprawdzić kabel przyłączeniowy czujnika ciśnienia, w razie potrzeby wymienić. 3. Sprawdzić czujnik ciśnienia, w razie potrzeby wymienić.
1068	W	Nieprawidłowy sygnał czujnika temperatury zewnętrznej, problem z zestykiem lub uszkodzenie	<ol style="list-style-type: none"> 1. Prawidłowo wpiąć wtyczkę czujnika temperatury. 2. Prawidłowo wpiąć wtyczkę sterownika. 3. Prawidłowo zamocować czujnik temperatury. 4. Sprawdzić czujnik temperatury, w razie potrzeby wymienić. 5. Sprawdzić kabel przyłączeniowy czujnika temperatury, w razie potrzeby wymienić.
1073	W	Zwarcie czujnika temperatury zasilania	<ol style="list-style-type: none"> 1. Prawidłowo wpiąć wtyczkę czujnika temperatury. 2. Sprawdzić czujnik temperatury, w razie potrzeby wymienić. 3. Sprawdzić kabel przyłączeniowy czujnika temperatury, w razie potrzeby wymienić.
1074	W	Brak sygnału czujnika temperatury zasilania	<ol style="list-style-type: none"> 1. Prawidłowo wpiąć wtyczkę czujnika temperatury. 2. Sprawdzić czujnik temperatury, w razie potrzeby wymienić. 3. Sprawdzić kabel przyłączeniowy czujnika temperatury, w razie potrzeby wymienić.

Kod usterki	Klasa usterki	Tekst usterki na wyświetlaczu, opis	Usunięcie usterki
1075	W	Zwarcie czujnika temperatury bloku ciepłego	<ol style="list-style-type: none"> 1. Prawidłowo wpiąć wtyczkę czujnika temperatury. 2. Sprawdzić czujnik temperatury, w razie potrzeby wymienić. 3. Sprawdzić kabel przyłączeniowy czujnika temperatury, w razie potrzeby wymienić.
1076	W	Brak sygnału czujnika temperatury bloku ciepłego	<ol style="list-style-type: none"> 1. Prawidłowo wpiąć wtyczkę czujnika temperatury. 2. Sprawdzić czujnik temperatury, w razie potrzeby wymienić. 3. Sprawdzić kabel przyłączeniowy czujnika temperatury, w razie potrzeby wymienić.
2910	V	Błąd w inst. spalinowej	<ol style="list-style-type: none"> 1. Zamontować instalację spalinową. 2. Usunąć osady z instalacji spalinowej.
2920	V	Usterka kontroli płomienia	Sprawdzić sterownik, w razie potrzeby.
2924	V	Usterka elektryczna armatury gazowej	<ol style="list-style-type: none"> 1. Wymienić kabel przyłączeniowy. 2. Wymienić armaturę gazową.
2925			
2927	B	Nie wykryto płomienia po zapłonie	<ol style="list-style-type: none"> 1. Otworzyć główny zawór odcinający. 2. Otworzyć zawór odcinający urządzenia. 3. Odciąć zasilanie elektryczne urządzenia i sprawdzić przewód gazowy. 4. Przeprowadzić kontrolę działania zapłonu. 5. Przeprowadzić kontrolę działania jonizacji. 6. Prawidłowo wpiąć wtyczkę odcinka jonizacji i zapłonu. 7. Utworzyć przyłącze przewodu ochronnego (PE) w sterowniku. 8. Sprawdzić elektrodę jonizacyjną, w razie potrzeby wymienić. 9. Sprawdzić elektrodę zapłonową, w razie potrzeby wymienić. 10. Sprawdzić kabel przyłączeniowy elektrody zapłonowej, w razie potrzeby wymienić. 11. Wymienić kabel przyłączeniowy elektrody jonizacyjnej. 12. Prawidłowo ustawić palnik, w razie potrzeby wymienić dysze palnika. 13. Ustawić palnik przy minimalnym obciążeniu znamionowym. 14. Sprawdzić armaturę gazową, w razie potrzeby wymienić. 15. Sprawdzić instalację spalinową, w razie potrzeby dokonać naprawy. 16. Zespół pomieszczeń, z których czerpane jest powietrze do spalania za mały lub zbyt mała wielkość otworu wentylacyjnego. 17. Wyczyścić blok cieplny po stronie spalinowej. 18. Sprawdzić sterownik/automat palnikowy, w razie potrzeby wymienić.
2946	V	Wykryto nieprawidłowy moduł identyfikacji kotła lub nieprawidłową wtyczkę kodującą	Wymienić moduł identyfikacji kotła/wtyczkę kodującą (skontaktować się z serwisem Bosch).
2948	B	Brak sygnału płomienia przy małej mocy	Po przedmuchiowaniu palnik jest automatycznie uruchamiany. Jeśli usterka pojawia się często, sprawdzić ustawienie CO ₂ .
2950	B	Brak sygnału płomienia po procesie uruchomienia	Po przedmuchiowaniu palnik jest automatycznie uruchamiany. Prawidłowo ustawić stosunek ilości gazu do powietrza.
2951	V	Zerwanie płomienia – zbyt wiele usterek płomienia podczas żądania ciepła	<ol style="list-style-type: none"> 1. Otworzyć główny zawór odcinający. 2. Otworzyć zawór odcinający urządzenia. 3. Odciąć zasilanie elektryczne urządzenia i sprawdzić przewód gazowy. 4. Przeprowadzić kontrolę działania jonizacji. 5. Prawidłowo wpiąć wtyczkę odcinka jonizacji i zapłonu. 6. Utworzyć przyłącze przewodu ochronnego (PE) w sterowniku. 7. Sprawdzić elektrodę jonizacyjną, w razie potrzeby wymienić. 8. Sprawdzić elektrodę zapłonową, w razie potrzeby wymienić. 9. Sprawdzić kabel przyłączeniowy elektrody zapłonowej, w razie potrzeby wymienić. 10. Sprawdzić kabel przyłączeniowy elektrody jonizacyjnej, w razie potrzeby wymienić. 11. Prawidłowo ustawić palnik, w razie potrzeby wymienić dysze palnika. 12. Ustawić palnik przy minimalnym obciążeniu znamionowym. 13. Sprawdzić armaturę gazową, w razie potrzeby wymienić. 14. Sprawdzić instalację spalinową, w razie potrzeby dokonać naprawy. 15. Zespół pomieszczeń, z których czerpane jest powietrze do spalania za mały lub zbyt mała wielkość otworu wentylacyjnego. 16. Wyczyścić blok cieplny po stronie spalinowej. 17. Sprawdzić sterownik/automat palnikowy, w razie potrzeby wymienić.

Kod usterki	Klasa usterki	Tekst usterki na wyświetlaczu, opis	Usunięcie usterki
2955	B	Ustawione parametry dla konfiguracji hydraulicznej nie są obsługiwane przez urządzenie grzewcze	<p>Sprawdź ustawienia hydrauliczne, w razie potrzeby zmienić.</p> <ul style="list-style-type: none"> • Sprzęgło hydrauliczne • Wewnętrzny obieg c.w.u. (obieg ładowania zasobnika) • Obieg grzewczy 1 • Pompa c.o. w urządzeniu
2961 2962	V	Brak sygnału wentylatora	<ol style="list-style-type: none"> 1. Sprawdzić wentylator i kabel przyłączeniowy. 2. Sprawdzić napięcie sieciowe.
2963	B	Uszkodzony czujnik temperatury zasilania i/ lub czujnik temperatury na bloku cieplnym	<ol style="list-style-type: none"> 1. Prawidłowo wpiąć wtyczkę czujnika temperatury. 2. Prawidłowo wpiąć wtyczkę sterownika. 3. Prawidłowo zamocować czujnik temperatury. 4. Sprawdzić czujnik temperatury, w razie potrzeby wymienić. 5. Sprawdzić kabel przyłączeniowy czujnika temperatury, w razie potrzeby wymienić.
2964	B	Zbyt mały strumień przepływu w bloku cieplnym	<ol style="list-style-type: none"> 1. Zapewnić obieg c.o. 2. Sprawdzić ustawienie pompy, w razie potrzeby dostosować do instalacji grzewczej. 3. Prawidłowo wpiąć wtyczkę czujnika temperatury. 4. Prawidłowo wpiąć wtyczkę sterownika. 5. Prawidłowo zamocować czujnik temperatury. 6. Sprawdzić czujnik temperatury, w razie potrzeby wymienić. 7. Sprawdzić kabel przyłączeniowy czujnika temperatury, w razie potrzeby wymienić.
2965	B	Zbyt wysoka temperatura zasilania	<ol style="list-style-type: none"> 1. Zapewnić obieg c.o. 2. Sprawdzić ustawienie pompy, w razie potrzeby dostosować do instalacji grzewczej. 3. Prawidłowo wpiąć wtyczkę czujnika temperatury. 4. Prawidłowo wpiąć wtyczkę sterownika. 5. Prawidłowo zamocować czujnik temperatury. 6. Sprawdzić czujnik temperatury, w razie potrzeby wymienić. 7. Sprawdzić kabel przyłączeniowy czujnika temperatury, w razie potrzeby wymienić.
2966	B	Zbyt szybki wzrost temperatury na czujniku temperatury zasilania i czujniku temperatury na bloku cieplnym	<ol style="list-style-type: none"> 1. Zapewnić obieg c.o. 2. Sprawdzić ustawienie pompy, w razie potrzeby dostosować do instalacji grzewczej. 3. Prawidłowo wpiąć wtyczkę czujnika temperatury. 4. Prawidłowo wpiąć wtyczkę sterownika. 5. Prawidłowo zamocować czujnik temperatury. 6. Sprawdzić czujnik temperatury, w razie potrzeby wymienić. 7. Sprawdzić kabel przyłączeniowy czujnika temperatury, w razie potrzeby wymienić.
2967	B	Różnica temperatur między czujnikiem temperatury zasilania a czujnikiem temperatury na bloku cieplnym jest zbyt duża	<ol style="list-style-type: none"> 1. Zapewnić obieg c.o. 2. Sprawdzić kontakt mechaniczny czujnika temperatury z wymiennikiem ciepła, w razie potrzeby poprawić. 3. Sprawdzić ustawienie pompy, w razie potrzeby dostosować do instalacji grzewczej. 4. Prawidłowo wpiąć wtyczkę czujnika temperatury. 5. Prawidłowo wpiąć wtyczkę sterownika. 6. Sprawdzić czujnik temperatury, w razie potrzeby wymienić. 7. Sprawdzić kabel przyłączeniowy czujnika temperatury, w razie potrzeby wymienić.
2968	O	Woda grzejna jest uzupełniana	–
2969		Osiągnięto maks. liczbę procesów uzupełniania	–
2970	B	Zbyt szybka strata ciśnienia w instalacji grzewczej	–
2971	B	Ciśnienie robocze zbyt niskie	<ol style="list-style-type: none"> 1. Odpowietrzyć instalację ogrzewczą. 2. Sprawdzić instalację grzewczą pod kątem szczelności. 3. Uzupełnić wodę do osiągnięcia zadanego ciśnienia. 4. Sprawdzić czujnik ciśnienia, w razie potrzeby wymienić. 5. Sprawdzić kabel czujnika ciśnienia, w razie potrzeby wymienić.
2972		Napięcie sieciowe zbyt niskie	<ol style="list-style-type: none"> 1. Zapewnić napięcie zasilające o wartości co najmniej 196 V AC. 2. Wymienić automat palnikowy.
3071		Brak komunikacji z pilotem zdalnego sterowania	<ol style="list-style-type: none"> 1. Sprawdzić konfigurację. 2. Sprawdzić okablowanie.

Tab. 61 Wskazania robocze i usterek

10.1.3 Usterki, które nie są wskazywane

Usterki urządzenia	Usunięcie usterki
Zbyt głośne odgłosy spalania; przydźwięki	<ul style="list-style-type: none"> ▶ Sprawdzić rodzaj gazu. ▶ Sprawdzić ciśnienie gazu na przyłączy. ▶ Sprawdzić instalację spalinową, w razie potrzeby oczyścić lub dokonać naprawy. ▶ Sprawdzić stosunek ilości gazu do powietrza. ▶ Sprawdzić, w razie potrzeby wymienić armaturę gazową.
Odgłosy przy przepływie	<ul style="list-style-type: none"> ▶ Ustawić prawidłowo moc lub charakterystykę wykreślną pompy i dostosować do mocy maksymalnej.
Rozgrzewanie trwa zbyt długo.	<ul style="list-style-type: none"> ▶ Ustawić prawidłowo moc lub charakterystykę wykreślną pompy i dostosować do mocy maksymalnej.
Niewłaściwe parametry spalin: zbyt wysoka zawartość CO.	<ul style="list-style-type: none"> ▶ Sprawdzić rodzaj gazu. ▶ Sprawdzić ciśnienie gazu na przyłączy. ▶ Sprawdzić instalację spalinową, w razie potrzeby oczyścić lub dokonać naprawy. ▶ Sprawdzić stosunek ilości gazu do powietrza. ▶ Sprawdzić, w razie potrzeby wymienić armaturę gazową.
Zapłon zbyt gwałtowny, nieprawidłowy.	<ul style="list-style-type: none"> ▶ Za pomocą funkcji serwisowej t01 sprawdzić transformator zapłonowy pod kątem występowania przerw w działaniu, w razie potrzeby wymienić. ▶ Sprawdzić rodzaj gazu. ▶ Sprawdzić ciśnienie gazu na przyłączy. ▶ Sprawdzić podłączenie do sieci. ▶ Sprawdzić elektrody z kablem, w razie potrzeby wymienić. ▶ Sprawdzić instalację spalinową, w razie potrzeby oczyścić lub dokonać naprawy. ▶ Sprawdzić stosunek ilości gazu do powietrza. ▶ W przypadku gazu ziemnego: sprawdzić i w razie potrzeby wymienić zewnętrzny czujnik przepływu gazu. ▶ Sprawdzić palnik, w razie potrzeby wymienić. ▶ Sprawdzić, w razie potrzeby wymienić armaturę gazową.
Kondensat w skrzyni powietrznej	<ul style="list-style-type: none"> ▶ Sprawdzić zawór klapowy zwrotny w zespole mieszającym, w razie potrzeby wymienić.
Temperatura na wylocie c.w.u. nie jest osiągana.	<ul style="list-style-type: none"> ▶ Sprawdzić stosunek ilości gazu do powietrza. ▶ Sprawdzić ciśnienie w instalacji grzewczej, a w razie potrzeby ustawić. ▶ Sprawdzić czujniki temperatury podgrzewacza pojemnościowego c.w.u. i powrotu instalacji grzewczej.
Przepływ c.w.u. nie jest osiągany.	<ul style="list-style-type: none"> ▶ Sprawdzić filtr na wlocie wody zimnej. ▶ Sprawdzić ciśnienie w instalacji grzewczej, a w razie potrzeby ustawić.
Brak funkcji, wyświetlacz pozostaje ciemny.	<ul style="list-style-type: none"> ▶ Sprawdzić okablowanie elektryczne pod kątem uszkodzeń. ▶ Wymienić uszkodzone kable. ▶ Sprawdzić bezpiecznik, w razie potrzeby wymienić.

Tab. 62 Usterki bez wskazania na wyświetlaczu

Wskazanie usterki: zbyt niskie ciśnienie robocze

Jeżeli ciśnienie robocze w instalacji grzewczej spadnie poniżej ustawionego minimalnego ciśnienia, wyświetlacz pokazuje komunikat

LoPr => L0.X bar. Ciśnienie robocze jest za niskie.

- ▶ Napełnić instalację grzewczą.

Jeżeli ciśnienie robocze w instalacji grzewczej spadnie poniżej 0,3 bara, wyświetlacz pokazuje komunikat **LoPr**, naprzemiennie z ciśnieniem roboczym. Instalacja grzewcza jest wówczas zablokowana.

- ▶ Napełnić instalację grzewczą.

11 Wyłączenie z eksploatacji

11.1 Wyłączenie urządzenia



Funkcja zabezpieczenia przed blokadą zapobiega zatarciu pompy c.o. oraz zaworu 3-drogowego po dłuższej przerwie w eksploatacji. Przy wyłączonym urządzeniu zabezpieczenie przed blokadą jest nieaktywne.

- ▶ Wyłączyć urządzenie wyłącznikiem głównym.
- ▶ Przy wyłączeniu z eksploatacji na dłuższy czas: uwzględnić ochronę przed zamarzaniem.

11.2 Ustawienie ochrony przed zamarzaniem



Dalsze informacje dotyczące ochrony przed zamarzaniem zawarte są w instrukcji obsługi dla użytkownika.

WSKAZÓWKA

Uszkodzenie instalacji wskutek mrozu!

Instalacja ogrzewcza po dłuższym czasie nieużywania może zamarznąć (np. w przypadku zaniku napięcia sieciowego, wyłączenia napięcia zasilającego, wadliwego zasilania paliwem, usterki kotła itp.).

- ▶ Zapewnić ciągłą pracę instalacji ogrzewczej (szczególnie w razie zagrożenia zamarznięciem).

Ochrona przed zamarzaniem przy wyłączonym urządzeniu

- ▶ Domieszać środek ochrony przed zamarzaniem do wody grzewczej (→ rozdział 5.5, str. 21).
- ▶ Opróżnić obieg c.w.u.

12 Ochrona środowiska i utylizacja

Ochrona środowiska to jedna z podstawowych zasad działalności grupy Bosch.

Jakość produktów, ekonomiczność i ochrona środowiska stanowią dla nas cele równorzędne. Ściśle przestrzegane są ustawy i przepisy dotyczące ochrony środowiska.

Aby chronić środowisko, wykorzystujemy najlepsze technologie i materiały, uwzględniając przy tym ich ekonomiczność.

Opakowania

Nasza firma uczestniczy w systemach przetwarzania opakowań, działających w poszczególnych krajach, które gwarantują optymalny recykling.

Wszystkie materiały stosowane w opakowaniach są przyjazne dla środowiska i mogą być ponownie przetworzone.

Zużyty sprzęt

Stare urządzenia zawierają materiały, które mogą być ponownie wykorzystane.

Moduły można łatwo odłączyć. Tworzywa sztuczne są oznakowane. W ten sposób różne podzespoły można sortować i ponownie wykorzystać lub zutylizować.

Zużyty sprzęt elektryczny i elektroniczny



Ten symbol oznacza, że produkt nie może być usunięty wraz z innymi odpadami, lecz należy go oddać do punktu zbiórki odpadów w celu przetworzenia, przejęcia, recyklingu lub utylizacji.



Ten symbol dotyczy krajów z regulacjami prawnymi dotyczącymi odpadów elektrycznych, np. "dyrektywą europejską 2012/19/WE o użytym sprzęcie elektrycznym i elektronicznym". Takie przepisy wyznaczają warunki ramowe, obowiązujące w zakresie oddawania i recyklingu użytego sprzętu elektronicznego w poszczególnych krajach.

Ponieważ sprzęt elektroniczny może zawierać substancje niebezpieczne, należy poddawać go recyklingowi w sposób odpowiedzialny, aby dzięki temu zminimalizować ryzyko potencjalnego zagrożenia dla środowiska i zdrowia ludzi. Ponadto recykling odpadów elektronicznych przyczynia się do ochrony zasobów naturalnych.

Więcej informacji na temat przyjaznej dla środowiska utylizacji użytego sprzętu elektrycznego i elektronicznego można uzyskać w odpowiednich urzędach lokalnych, w zakładzie utylizacji odpadów lub u sprzedawcy, u którego nabyto produkt.

Więcej informacji można znaleźć tutaj:
www.weee.bosch-thermotechnology.com/

Baterie

Baterie nie mogą być utylizowane wraz z odpadami domowymi. Zużyte baterie muszą być utylizowane zgodnie z lokalnym systemem zbiórki.

13 Informacja o ochronie danych osobowych



My, **Robert Bosch Sp. z o.o., ul. Jutrzenki 105, 02-231 Warszawa, Polska**, przetwarzamy informacje o wyrobach i wskazówki montażowe, dane techniczne i dotyczące połączeń, komunikacji, rejestracji wyrobów i historii klientów, aby zapewnić funkcjonalność wyrobu (art. 6 § 1, ust. 1 b RODO), wywiązać się z

naszego obowiązku nadzoru nad wyrobem oraz zagwarantować bezpieczeństwo wyrobu (art. 6 § 1, ust. 1 f RODO), chronić nasze prawa w związku z kwestiami dotyczącymi gwarancji i rejestracji wyrobu (art. 6 § 1, ust. 1 f RODO) oraz analizować sposób dystrybucji naszych wyrobów i móc dostarczać zindywidualizowane informacje oraz przedstawiać odpowiednie oferty dotyczące wyrobów (art. 6 § 1, ust. 1 f RODO). Możemy korzystać z usług zewnętrznych usługodawców i/lub spółek stowarzyszonych Bosch i przesyłać im dane w celu realizacji usług dotyczących sprzedaży i marketingu, zarządzania umowami, obsługi płatności, programowania, hostingu danych i obsługi infolinii. W niektórych przypadkach, ale tylko, jeśli zagwarantowany jest odpowiedni poziom ochrony danych, dane osobowe mogą zostać przesłane odbiorcom spoza Europejskiego Obszaru Gospodarczego. Szczegółowe informacje przesyłamy na życzenie. Z naszym inspektorem ochrony danych można skontaktować się, pisząc na adres: Data Protection Officer, Information Security and Privacy (C/ISP), Robert Bosch GmbH, Postfach 30 02 20, 70442 Stuttgart, NIEMCY.

Mają Państwo prawo wyrazić w dowolnej chwili sprzeciw względem przetwarzania swoich danych osobowych na mocy art. 6 § 1, ust. 1 f RODO w związku z Państwa szczególną sytuacją oraz względem przetwarzania danych bezpośrednio w celach marketingowych. Aby skorzystać z przysługującego prawa, prosimy napisać do nas na adres **DPO@bosch.com**. Dalsze informacje można uzyskać po zeskanowaniu kodu QR

14 Informacje techniczne i protokoły

14.1 Dane techniczne

	Jedn.	GC5300iWT 24/48 23			
		Gaz ziemny E	Gaz ziemny L _w	Gaz ziemny L _s	Propan
Moc cieplna/obciążenie cieplne					
Maks. znamionowa moc cieplna (P _{maks}) 40/30 °C	kW	23,9	23,9	23,9	23,9
Maks. znamionowa moc cieplna (P _{maks}) 50/30 °C	kW	23,5	23,5	23,5	23,5
Maks. znamionowa moc cieplna (P _{maks}) 80/60 °C	kW	22,0	22,0	22,0	22,0
Maks. znamionowe obciążenie cieplne (Q _{maks.})	kW	22,7	22,7	22,7	22,7
Min. znamionowa moc cieplna (P _{min}) 40/30 °C	kW	3,4	3,4	3,4	3,4
Min. znamionowa moc cieplna (P _{min}) 50/30 °C	kW	3,4	3,4	3,4	3,4
Min. znamionowa moc cieplna (P _{min}) 80/60 °C	kW	3,0	3,0	3,0	3,0
Min. znamionowe obciążenie cieplne (Q _{min})	kW	3,1	3,1	3,1	3,1
Maks. znamionowe obciążenie cieplne (Q _{nW})	kW	30,7	30,7	30,7	30,7
Sprawność kotła przy maks. znamionowej mocy cieplnej P _n 80/60 °C	%	97,7	97,7	97,7	97,7
Sprawność kotła przy 30 % znamionowej mocy cieplnej (temperatura zasilania 40 °C)	%	109,6	109,6	109,6	109,6
Zużycie gazu					
Gaz ziemny (H _{i(15 °C)} = 9,5 kWh/m ³)	m ³ /h	3,25	3,96	4,51	-
Gaz płynny (H _i = 12,9 kWh/kg)	kg/h	-	-	-	2,38
Dopuszczalne ciśnienie gazu na przyłączy					
Gaz ziemny	mbar	17 - 25	16 - 23	10 - 16	-
Gaz płynny	mbar	-	-	-	25 - 45
Wartości obliczeniowe dla obliczenia przekroju wg EN 13384					
Masowy przepływ spalin przy maks./min. znamionowej mocy cieplnej	g/s	13,4/1,5	12,8/1,4	13,4/1,5	13,3/1,4
Temperatura spalin przy parametrach 80/60 °C, przy maks./min. znamionowej mocy cieplnej	°C	77/57	77/57	77/57	77/57
Temperatura spalin przy parametrach 40/30 °C, przy maks./min. znamionowej mocy cieplnej	°C	57/30	57/30	57/30	57/30
Spręż dyspozycyjny	Pa	150	150	150	150
Zawartość CO ₂ przy maks. znamionowym obciążeniu cieplnym	%	9,4 ± 0,4	9,4 ± 0,4	9,2 ± 0,4	10,8 - 0,2
Zawartość CO ₂ przy min. znamionowym obciążeniu cieplnym	%	8,6 ± 0,4	8,6 ± 0,4	8,6 ± 0,4	10,2 ± 0,2
Zawartość O ₂ przy maks. znamionowym obciążeniu cieplnym	%	4,1 ± 0,7	3,6 ± 0,7	3,7 ± 0,7	4,4 ± 0,3
Zawartość O ₂ przy min. znamionowym obciążeniu cieplnym	%	5,5 ± 0,7	5,1 ± 0,7	4,8 ± 0,7	5,3 ± 0,3
Klasa NO _x	-	6	6	6	6
Kondensat					
Maks. ilość kondensatu (T _R = 30 °C)	l/h	1,7	1,7	1,7	1,9
Odczyn pH, ok.	-	4,8	4,8	4,8	4,8
Naczynie zbiorcze					
Ciśnienie wstępne	bar	1	1	1	1
Pojemność całkowita	l	12	12	12	12
Naczynie zbiorcze wody użytkowej					
Ciśnienie wstępne	bar	4	4	4	4
Pojemność całkowita	l	2,0	2,0	2,0	2,0
Podgrzewacz pojemnościowy c.w.u.					
Pojemność użytkowa	l	48	48	48	48
Temperatura c.w.u.	°C	40 - 65	40 - 65	40 - 65	40 - 65
Maks. strumień przepływu	l/min	14	14	14	14
Specyficzny przepływ wg EN 13203-1 (ΔT = 30 K)	l/min	16,8	16,8	16,8	16,8
Komfort c.w.u. wg EN 13203-1	-	3	3	3	3
Maks. ciśnienie robocze (P _{MW})	bar	7	7	7	7
Dane dotyczące dopuszczenia					
Numer ident. produktu	-	CE-001312DL6480			
Kategoria kotła (rodzaj gazu)	-	II ₂ ELwLs3P			

	Jedn.	GC5300iWT 24/48 23			
		Gaz ziemny E	Gaz ziemny L _w	Gaz ziemny L _s	Propan
Typ instalacji	-	B ₂₃ , B ₃₃ , B _{53P} , C _{13x} , C _{33x} , C ₄₃ , C ₅₃ , C _{53x} , C ₆₃ , C _{93x} , C _{(10)3x} , C _{(12)3x} , C _{(14)3x}			
Ogólne					
Napięcie elektryczne	AC ... V	230	230	230	230
Częstotliwość	Hz	50	50	50	50
Maks. pobór mocy (tryb czuwania)	W	2,2	2,2	2,2	2,2
Maks. pobór mocy (ogrzewanie)	W	90	90	90	90
Maks. pobór mocy (ładowanie podgrzewacza)	W	129	129	129	129
Wskaźnik efektywności energetycznej (EEI) pompy c.o.	-	≤ 0,20	≤ 0,20	≤ 0,20	≤ 0,20
Klasa wartości granicznych EMC	-	B	B	B	B
Poziom mocy akustycznej (ogrzewanie)	dB(A)	46	46	46	46
Stopień ochrony	IP	X4D	X4D	X4D	X4D
Maks. temperatura zasilania	°C	82	82	82	82
Maks. dopuszczalne ciśnienie robocze (PMS) ogrzewania	bar	3	3	3	3
Dopuszczalna temperatura otoczenia	°C	0 - 50	0 - 50	0 - 50	0 - 50
Ilość wody grzewczej	l	8,3	8,3	8,3	8,3
Masa (bez opakowania)	kg	72	72	72	72
Wymiary S × W × G	mm	600 × 900 × 508			600 × 900 × 508
Maksymalna wysokość zainstalowania	m	2000	2000	2000	2000

Tab. 63 GC5300iWT 24/48 23

14.2 Prąd jonizacji

Rodzaj gazu	Przy pracującym palniku		Przy wyłączonym palniku	
	prawidłowo	nieprawidłowo	prawidłowo	nieprawidłowo
Gaz ziemny	≥ 5 μA	< 5 μA	< 2 μA	≥ 2 μA
Gaz płynny	≥ 11 μA	< 11 μA	< 2 μA	≥ 2 μA

Tab. 64 Prąd jonizacji

14.3 Wartości czujnika

Temperatura [°C ± 2 °C]	Rezystancja [Ω ± 10 %]
-40	≥ 4 111
-35	3669
-30	3218
-25	2775
-20	2360
-15	1983
-10	1650
-5	1363
0	1122
5	922
10	759
15	624
20	515
25	427
30	354
35	296
40	247
45	207
50	≤ 174

Tab. 65 Czujnik temperatury zewnętrznej (przy regulatorach prowadzonych wg temperatury zewnętrznej, osprzęt dodatkowy)

Temperatura [°C ± 2 °C]	Rezystancja [Ω ± 10 %]
0	33404
5	25902
10	20247
15	15950
20	12657
25	10115
30	8138
35	6589
40	5367
45	4398
50	3624
55	3002
60	2500
65	2092
70	1759
75	1486
80	1260
85	1074
90	918,3
95	788,5

Tab. 66 Czujnik temperatury bloku cieplnego i czujnik temperatury zasilania

Temperatura [°C ± 2 °C]	Rezystancja [Ω ± 10 %]
0	33555
10	21232
20	13779
25	11175
30	9128
40	6205
50	4298
60	3025
70	2176
80	1589
85	1365
90	1177
95	1020
100	886

Tab. 67 Czujnik temperatury podgrzewacza pojemnościowego c.w.u.

Temperatura [°C ± 2 °C]	Rezystancja [Ω ± 10 %]
0	35975
5	28536
10	22763
15	18284
20	14772
25	12000
30	9786
35	8054
40	6652
45	5523
50	4607
55	3856
60	3243
65	2744
70	2332
75	1990
80	1703
85	1464
90	1261
95	1093
100	949

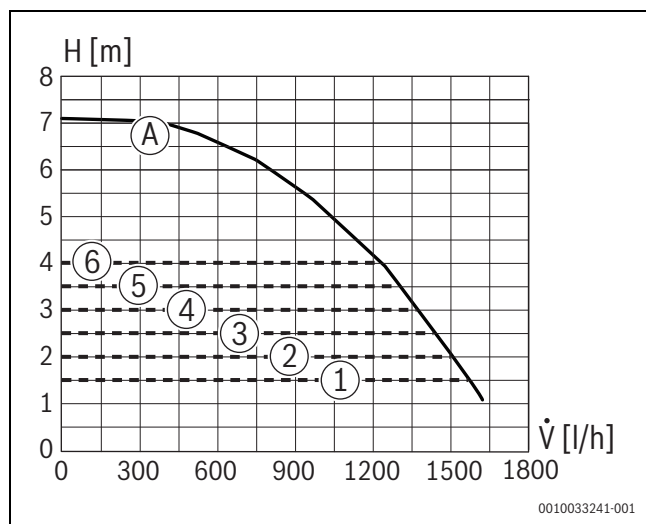
Tab. 68 Czujnik temperatury powrotu

14.4 Wtyczka kodująca

Rodzaj gazu	Numer
Gaz ziemny	20323
Gaz płynny	20324

Tab. 69 Wtyczka kodująca

14.5 Charakterystyka wykreslna pompy c.o.



Rys. 89 Charakterystyki wykreslnie pompy i charakterystyki pompy

- [1] Charakterystyka wykreslna pompy ciśnienie stałe 150 mbarów
- [2] Charakterystyka wykreslna pompy ciśnienie stałe 200 mbarów
- [3] Charakterystyka wykreslna pompy ciśnienie stałe 250 mbarów
- [4] Charakterystyka wykreslna pompy ciśnienie stałe 300 mbarów
- [5] Charakterystyka wykreslna pompy ciśnienie stałe 350 mbarów
- [6] Charakterystyka wykreslna pompy ciśnienie stałe 400 mbarów

[A] Charakterystyka pompy przy maksymalnej mocy pompy

H Ciśnienie dyspozycyjne

\dot{V} Strumień przepływu

14.6 Wartości nastaw dla mocy grzewczej

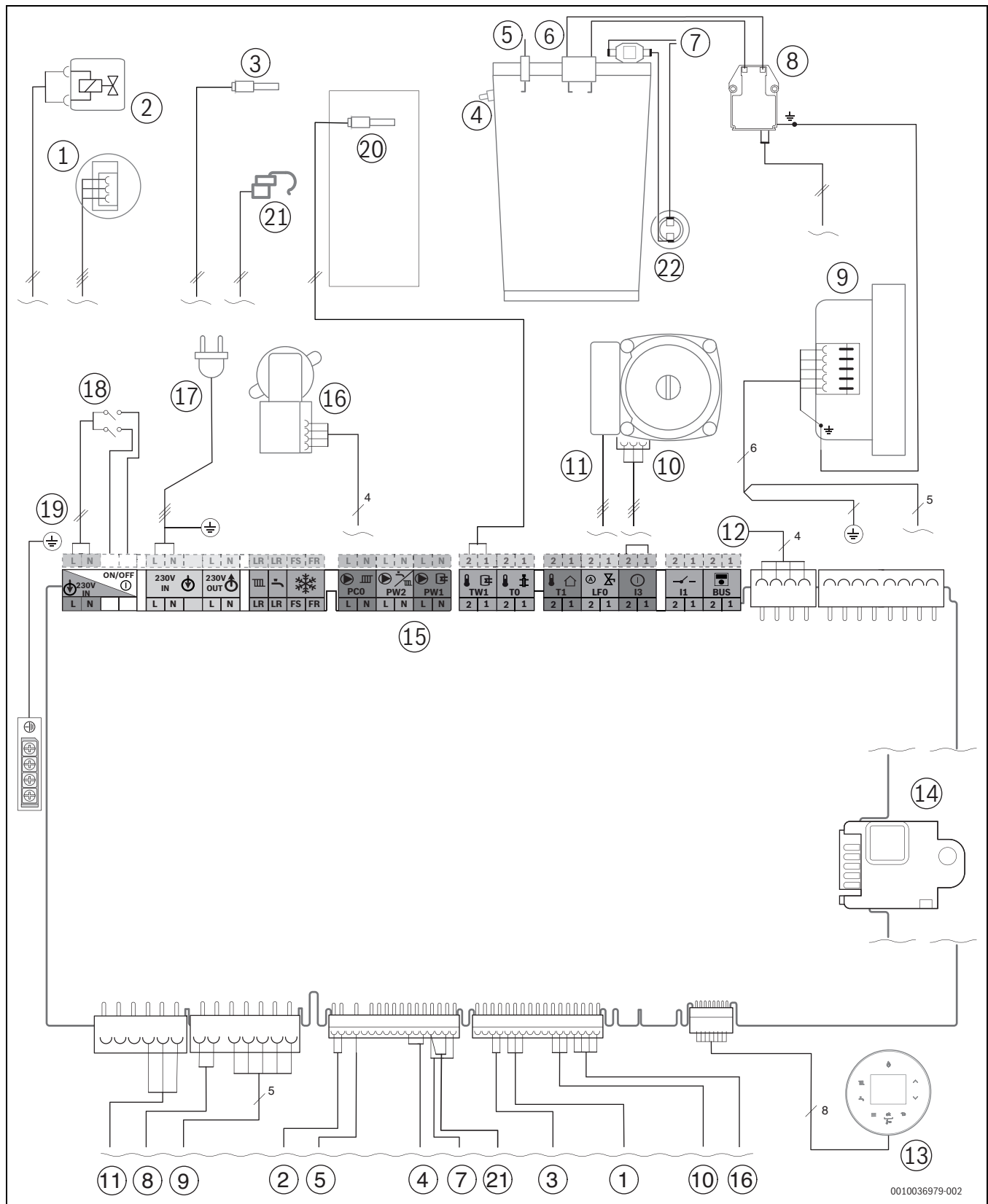
Moc [kW]	Obciążenie [kW]	Wyświetlacz [%]	Gaz ziemny E	Gaz ziemny L _W	Gaz ziemny L _S
			20 mbar	20 mbar	13 mbar
Ilość gazu [l/min dla T _V /T _R = 80/60 °C]					
3,0	3,1	10	5,5	6,7	7,6
4,0	4,2	13	7,3	8,9	10,2
5,0	5,2	17	9,2	11,2	12,7
6,0	6,3	20	11,0	13,4	15,3
7,0	7,3	24	12,9	15,7	17,9
8,0	8,3	27	14,7	17,9	20,4
9,0	9,4	31	16,5	20,2	23,0
10,0	10,4	34	18,4	22,4	25,5
11,0	11,5	37	20,2	24,6	28,1
12,0	12,5	41	22,0	26,9	30,6
13,0	13,5	44	23,8	29,1	33,1
14,0	14,6	47	25,7	31,3	35,6
15,0	15,6	51	27,5	33,5	38,2
16,0	16,6	54	29,3	35,7	40,7
17,0	17,6	57	31,1	37,9	43,2
18,0	18,6	61	32,9	40,1	45,7
19,0	19,7	64	34,7	42,3	48,2
20,0	20,7	67	36,5	44,5	50,7
21,0	21,7	71	38,3	46,7	53,1
22,0	22,7	74	40,0	48,8	55,6
23,0	23,7	77	41,8	51,0	58,1
24,0	24,7	81	43,6	53,2	60,5
25,0	25,7	84	45,4	55,3	63,0
26,0	26,7	87	47,1	57,5	65,5
27,0	27,7	90	48,9	59,6	67,9
28,0	28,7	94	50,6	61,8	70,3
29,0	29,7	97	52,4	63,9	72,8
30,0	30,7	100	54,1	66,0	75,2

Tab. 70 Wartości nastawcze dla gazu ziemnego

Moc [kW]	Obciążenie [kW]	Wyświetlacz [%]
3,0	3,1	10
4,0	4,2	13
5,0	5,2	17
6,0	6,3	20
7,0	7,3	24
8,0	8,3	27
9,0	9,4	31
10,0	10,4	34
11,0	11,5	37
12,0	12,5	41
13,0	13,5	44
14,0	14,6	47
15,0	15,6	51
16,0	16,6	54
17,0	17,6	57
18,0	18,6	61
19,0	19,7	64
20,0	20,7	67
21,0	21,7	71
22,0	22,7	74
23,0	23,7	77
24,0	24,7	81
25,0	25,7	84
26,0	26,7	87
27,0	27,7	90
28,0	28,7	94
29,0	29,7	97
30,0	30,7	100

Tab. 71 Wartości nastawcze dla gazu płynnego

14.7 Okablowanie elektryczne



0010036979-002

Rys. 90 Okablowanie elektryczne

- [1] Czujnik ciśnienia
- [2] Armatura gazowa
- [3] Czujnik temperatury powrotu
- [4] Czujnik temperatury bloku cieplnego
- [5] Elektroda nadzorująca
- [6] Elektroda zapłonowa
- [7] Ogranicznik temperatury bloku cieplnego
- [8] Transformator zapłonowy
- [9] Wentylator
- [10] Przewód sterujący pompy c.o.
- [11] Pompa c.o. 230 V
- [12] Kabel przyłączeniowy - gniazdo na KEY
- [13] Wyświetlacz
- [14] Wtyczka kodująca
- [15] Listwa zaciskowa na osprzęt zewnętrzny (→ przyporządkowanie zacisków od strony 27)
- [16] Zawór 3-drogowy
- [17] Kabel przyłączeniowy
- [18] Wyłącznik główny
- [19] Uziemienie (PE)
- [20] Czujnik temperatury zasobnika
- [21] Czujnik temperatury zasilania na czujniku temperatury zasilania
- [22] Ogranicznik temperatury spalin

14.8 Protokół uruchomienia kotła

Klient/użytkownik instalacji:			
Nazwisko, imię		Ulica, nr domu/mieszkania	
Telefon/faks		Kod pocztowy, miejscowość	
Wykonawca instalacji:			
Numer zlecenia:			
Typ kotła:		(Dla każdego kotła wypełnić oddzielny protokół!)	
Numer seryjny:			
Data rozruchu:			
<input type="checkbox"/> Urządzenie jednofunkcyjna <input type="checkbox"/> Kaskada, liczba urządzeń:			
Pomieszczenie zainstalowania: <input type="checkbox"/> piwnica <input type="checkbox"/> poddasze <input type="checkbox"/> inne:			
Otwory wentylacyjne: liczba:, wielkość: ok.			cm ²
Odprowadzenie spalin: <input type="checkbox"/> rura koncentryczna <input type="checkbox"/> LAS <input type="checkbox"/> szacht <input type="checkbox"/> prowadzenie oddzielnymi rurami			
<input type="checkbox"/> tworzywo sztuczne <input type="checkbox"/> aluminium <input type="checkbox"/> stal nierdzewna			
Całkowita długość: ok. m kolano 87°: szt. kolano 15–45°: szt.			
Sprawdzenie szczelności przewodu spalinowego w przeciwną stronę: <input type="checkbox"/> tak <input type="checkbox"/> nie			
Stężenie CO ₂ w powietrzu do spalania przy maksymalnej znamionowej mocy cieplnej:			%
Stężenie O ₂ w powietrzu do spalania przy maksymalnej znamionowej mocy cieplnej:			%
Uwagi do pracy w podciśnieniu i nadciśnieniu:			
Ustawienie gazu i pomiar parametrów spalin:			
Ustawiony rodzaj gazu:			
Ciśnienie gazu na przyłączy: mbar		Ciśnienie statyczne gazu na przyłączy: mbar	
Ustawiona maksymalna znamionowa moc cieplna: kW		Ustawiona minimalna znamionowa moc cieplna: kW	
Natężenie przepływu gazu przy maksymalnej znamionowej mocy cieplnej: l/min		Natężenie przepływu gazu przy minimalnej znamionowej mocy cieplnej: l/min	
Wartość opałowa H _{IB} : kWh/m ³			
CO ₂ przy maksymalnej znamionowej mocy cieplnej: %		CO ₂ przy minimalnej znamionowej mocy cieplnej: %	
O ₂ przy maksymalnej znamionowej mocy cieplnej: %		O ₂ przy minimalnej znamionowej mocy cieplnej: %	
Wartość CO przy maksymalnej znamionowej mocy cieplnej: ppm mg/kWh		Wartość CO przy minimalnej znamionowej mocy cieplnej: ppm mg/kWh	
Temperatura spalin przy maksymalnej znamionowej mocy cieplnej: °C		Temperatura spalin przy minimalnej znamionowej mocy cieplnej: °C	
Zmierzona maksymalna temperatura zasilania: °C		Zmierzona minimalna temperatura zasilania: °C	
Układ hydrauliczny instalacji:			
<input type="checkbox"/> Sprzęgło hydrauliczne, typ:		<input type="checkbox"/> Dodatkowe naczynie wzbiorcze	
<input type="checkbox"/> Pompa c.o.:		Wielkość/ciśnienie wstępne:	
		Czy dostępny jest odpowietrznik automatyczny? <input type="checkbox"/> tak <input type="checkbox"/> nie	
<input type="checkbox"/> Podgrzewacz pojemnościowy c.w.u./typ/liczba/moc powierzchni grzewczych:			
<input type="checkbox"/> Sprawdzono układ hydrauliczny, uwagi:			

Zmienione funkcje serwisowe:	
Tutaj należy wpisać wartości zmienionych funkcji serwisowych.	
<input type="checkbox"/> Naklejkę „Ustawienia w menu serwisowym“ wypełniono i naklejono.	
Regulacja instalacji grzewczej:	
<input type="checkbox"/> Regulacja wg temperatury zewnętrznej	<input type="checkbox"/> Regulacja wg temperatury w pomieszczeniu
<input type="checkbox"/> Moduł zdalnego sterowania × Sztuk, kodowanie obiegu grzewczego (obiegów grzewczych):	
<input type="checkbox"/> Regulacja wg temperatury w pomieszczeniu × Sztuk, kodowanie obiegu grzewczego (obiegów grzewczych):	
<input type="checkbox"/> Moduł × Sztuk, kodowanie obiegu grzewczego (obiegów grzewczych):	
Inne:	
<input type="checkbox"/> Ustawiono regulację ogrzewania, uwagi:	
<input type="checkbox"/> Zmienione ustawienia regulacji ogrzewania udokumentowano w instrukcji obsługi/instrukcji montażu sterownika	
Przeprowadzono następujące prace:	
<input type="checkbox"/> Sprawdzono podłączenie elektryczne, uwagi:	
<input type="checkbox"/> Syfon kondensatu napełniono	<input type="checkbox"/> Wykonano pomiar parametrów powietrza do spalania/spalin
<input type="checkbox"/> Przeprowadzono kontrolę działania	<input type="checkbox"/> Wykonano kontrolę szczelności po stronie gazowej i hydraulicznej
Uruchomienie obejmuje kontrolę wartości nastaw, wzrokową kontrolę szczelności na urządzeniu, jak również kontrolę działania urządzenia i układu regulacji. Sprawdzenie instalacji grzewczej wykonuje wykonawca instalacji.	
Wyżej wymienioną instalację sprawdzono w zaznaczonym wcześniej zakresie.	Użytkownikowi przekazano dokumentację. Zapoznano go ze wskazówkami dotyczącymi bezpieczeństwa i obsługą wyżej wymienionego urządzenia grzewczego wraz z jego osprzętem. Ponadto został on pouczony o konieczności regularnej konserwacji powyższej instalacji grzewczej.
_____	_____
Nazwisko serwisanta	Data, podpis użytkownika
_____	Tutaj wkleić protokół pomiarowy.

Data, podpis wykonawcy instalacji	

Tab. 72 Protokół uruchomienia

Robert Bosch Sp. z o.o.
ul. Jutrzenki 105
02-231 Warszawa

Infolinia Handlowa 801 600 801*
Serwis Bosch Termotechnika 801 300 810*
www.bosch-termotechnika.pl

* koszt połączenia wg stawek operatora