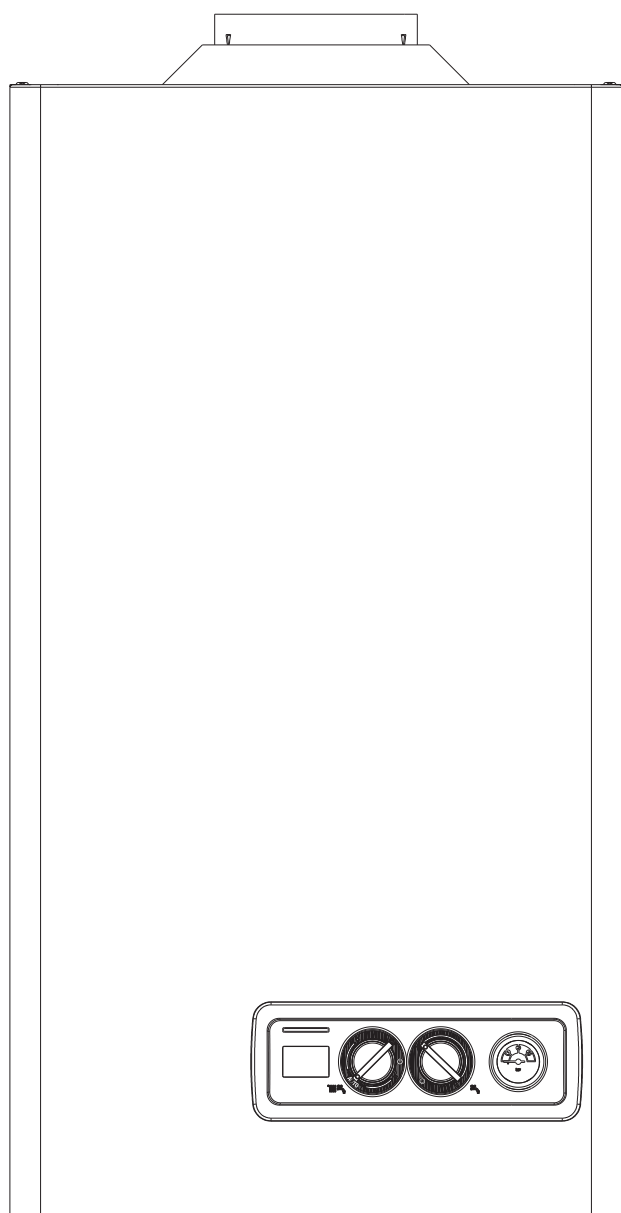


## Ciao 24 C.A.I. Lx



**IT**

**MANUALE INSTALLATORE E UTENTE**

**PT**

**MANUAL DO USUÁRIO E DO INSTALADOR**

**HU**

**TELEPÍTÉSI ÉS HASZNÁLATI KÉZIKÖNYV**

**PL**


**INSTRUKCJA OBSŁUGI, INSTALACJI I  
KONSERWACJI KOTŁA GAZOWEGO**

IT

La caldaia **Ciao 24 C.A.I. Lx** è conforme ai requisiti essenziali delle seguenti Direttive:

- Regolamento (UE) 2016/426
- Direttiva Rendimenti Articolo 7(2) e Allegato III della 92/42/CEE
- Direttiva Compatibilità Elettromagnetica 2014/30/UE
- Direttiva Bassa Tensione 2014/35/UE
- Direttiva 2009/125/CE Progettazione ecocompatibile dei prodotti connessi all'energia
- Regolamento (UE) 2017/1369 Etichettatura energetica
- Regolamento Delegato (UE) N. 811/2013 - 813/2013 - 814/2013.

In alcune parti del libretto sono utilizzati i simboli:

 **ATTENZIONE** = per azioni che richiedono particolare cautela ed adeguata preparazione


 **VIETATO** = per azioni che NON DEVONO essere assolutamente eseguite

Manuale installatore e utente .....	3
Elementi funzionali della caldaia .....	51
Circuito idraulico .....	52
Schema elettrico .....	55
Circolatore .....	58


#### AVVERTENZA

Questo manuale istruzioni contiene dati e informazioni destinati sia all'utente che all'installatore. Nello specifico si informa l'utente che, per l'utilizzo della caldaia, deve riferirsi ai seguenti capitoli:

Avvertenze e sicurezze - Accensione e funzionamento - Segnalazioni luminose e anomalie - Manutenzione Pulizia

 L'utente non deve intervenire sui dispositivi di sicurezza, sostituire parti del prodotto, manomettere o tentare di riparare l'apparecchio.


Queste operazioni devono essere demandate esclusivamente a personale professionalmente qualificato.


 Il costruttore non è responsabile di eventuali danni causati dall'inosservanza di quanto sopra riportato e/o dal mancato rispetto delle normative vigenti.

Manual do instalador e utilizador .....	15
Elementos funcionais da caldeira .....	51
Circuito hidráulico .....	52
Esquema elétrico .....	55
Circulador .....	58

#### ADVERTÊNCIA

Este manual de instruções contém dados e informações destinados tanto ao utilizador quanto ao instalador. Especificamente, ele informa que o utilizador, para a utilização da caldeira, deve consultar os capítulos a seguir: Advertências de segurança - Acendimento e funcionamento - Sinalizações luminosas e anomalias - Manutenção - Limpeza

 O utilizador não deve intervir nos dispositivos de segurança, substituir partes do produto, adulterar ou tentar reparar o aparelho. Estas operações devem ser confiadas exclusivamente ao pessoal profissionalmente qualificado.


 A empresa fabricante não é responsável por eventuais danos causados pela inobservância do quanto indicado e/ou pelo desrespeito às normativas em vigor.

Felhasználó és telepítő kézikönyv .....	27
A kazán funkcionális elemei .....	51
Hidraulikus kör .....	52
Elektromos rajz .....	55
Keringtető szivattyú .....	58

#### FIGYELMEZTETÉS

Ez a kézikönyv mind a felhasználó, mind a telepítő számára tartalmaz adatokat és információkat. Tájékoztatjuk a felhasználót, hogy a kazán használatához a következő fejezeteket kell tanulmányoznia:

Figyelmeztetések és biztonsági eszközök - Bekapcsolás és üzemelés - Fényjelzések és rendellenességek - Karbantartás Tisztítás

 A felhasználónak tilos módosítania a biztonsági eszközökön, kicserélni a termék egyes részeit, megváltoztatni vagy megpróbálni megjavítani a készüléket.

Ezeket a műveleteket kizárólag szakképzett személy végezheti el.


 A készülék gyártója nem vállal felelősséget a fentiek és/vagy a hatályos előírások be nem tartása miatt bekövetkező károkért.


Instrukcja instalacji / instrukcja użytkownika .....	39
Budowa kotła .....	51
Obieg hydrauliczny .....	52
Schemat elektryczny .....	55
Wydajność pompy obiegowej .....	58

#### UWAGA

Niniejsza instrukcja zawiera dane techniczne i wszelkie informacje przydatne zarówno użytkownikowi, jak i instalatorowi. Użytkownik powinien w szczególności zapoznać się z rozdziałami:

Ogólne zasady bezpieczeństwa - Uruchamianie i obsługa - Sygnały świetlne i usterki - Konserwacja - Czyszczenie

 W przypadku uszkodzenia i/lub niewłaściwego funkcjonowania urządzenia należy wyłączyć je powstrzymując się od jakichkolwiek napraw i wezwać Autoryzowany Serwis.


 Kocioł powinien być użytkowany zgodnie z przeznaczeniem. Wyklucza się wszelką odpowiedzialność producenta/importera, z powodu szkód wynikających z błędnej instalacji, regulacji, konserwacji lub niewłaściwego użytkowania.


PT

A caldeira **Ciao 24 C.A.I. Lx** está em conformidade com os requisitos essenciais das seguintes Diretivas:

- Regulamento (UE) 2016/426
- Diretiva de Rendimentos Artigo 7(2) e Anexo III da 92/42/CEE
- Diretiva de Compatibilidade Eletromagnética 2014/30/UE
- Diretiva de Baixa Tensão 2014/35/UE
- Diretiva 2009/125/CE Projeto ecocompatível dos produtos conectados à energia
- Regulamento (UE) 2017/1369 Etiqueta energética
- Regulamento Delegado (UE) N. 811/2013 - 813/2013 - 814/2013.

Em algumas partes do manual são utilizados os símbolos:

 **ATENÇÃO** = para ações que exigem cautela especial e preparação adequada


 **PROIBIDO** = para ações que NÃO DEVEM absolutamente ser executadas

HU

A **Ciao 24 C.A.I. Lx** kazán megfelel az alábbi irányelvek lényegi követelményeinek:

- 2016/426/EU rendelet től kezdődően
- Hatásfok követelményről szóló 92/42/EGK irányelv 7 cikkely (2) és III melléklet
- Elektromágneses Kompatibilitásról szóló 2014/30/EU irányelv
- 2014/35/EU Alacsony feszültségű Irányelv
- Az energiával kapcsolatos termékek környezetbarát tervezésére vonatkozó 2009/125/EK irányelv
- 2017/1369/EU rendelet Energiacímkezés
- 811/2013 - 813/2013 - 814/2013/EU felhatalmazáson alapuló rendelet.

A kézikönyvben helyenként az alábbi szimbólumok szerepelnek:

 **FIGYELEM** = a művelet különös figyelmet és körültekintést, valamint kellő felkészültséget igényel


 **TILOS** = olyan művelet, amit szigorúan TILOS végrehajtani


PL

Kocioł **Ciao 24 C.A.I. Lx** spełnia podstawowe wymagania następujących dyrektyw:

- Rozporządzenie (UE) 2016/426
- Sprawność energetyczna kotłów wodnych: Artykuł 7(2) oraz załącznik III do dyrektywy 92/42/EEC
- Kompatybilność energetyczna 2014/30/UE
- Niskonapięciowe wyroby elektryczne 2014/35/UE
- Dyrektywa 2009/125/WE Ogólne zasady wymogów dotyczących ekoprojektu dla produktów związanych z energią
- Rozporządzenie (UE) 2017/1369 Etykietowanie energetyczne
- Rozporządzenie Delegowane (UE) nr 811/2013
- Rozporządzenie Delegowane (UE) nr 813/2013
- Rozporządzenie Delegowane (UE) nr 814/2013.

















W niektórych częściach instrukcji użyte zostały umowne oznaczenia:

 **UWAGA** = w odniesieniu do czynności wymagających szczególnej ostrożności oraz odpowiedniego przygotowania

 **ZABRONIONE** = w odniesieniu do czynności, których w żadnym wypadku NIE MOŻNA wykonywać.

## IT ITALIANO




## 1 - AVVERTENZE E SICUREZZE

-  Al ricevimento del prodotto assicurarsi dell'integrità e della completezza della fornitura ed in caso di non rispondenza a quanto ordinato, rivolgersi all'Agenzia BERETTA che ha venduto l'apparecchio.
-  Si consiglia all'installatore di istruire l'utente sul funzionamento dell'apparecchio e sulle norme fondamentali di sicurezza.
-  L'installazione della caldaia **Ciao 24 C.A.I. Lx** deve essere effettuata da impresa abilitata che a fine lavoro rilasci al proprietario la dichiarazione di conformità di installazione realizzata a regola d'arte, cioè in ottemperanza alle Norme vigenti Nazionali e Locali ed alle indicazioni fornite dalla BERETTA nel libretto di istruzione a corredo dell'apparecchio.
-  Il libretto di istruzione è parte integrante della caldaia e quindi si raccomanda di leggerlo e di conservarlo con cura.
-  L'apparecchio può essere utilizzato da bambini di età non inferiore a 8 anni e da persone con ridotte capacità fisiche, sensoriali o mentali, o prive di esperienza o della necessaria conoscenza, purché sotto sorveglianza oppure dopo che le stesse abbiano ricevuto istruzioni relative all'uso sicuro dell'apparecchio e alla comprensione dei pericoli ad esso inerenti. I bambini non devono giocare con l'apparecchio. La pulizia e la manutenzione destinata ad essere effettuata dall'utilizzatore non deve essere effettuata da bambini senza sorveglianza.
-  La caldaia **Ciao 24 C.A.I. Lx** deve essere destinata all'uso previsto per il quale è stata espressamente realizzata. È esclusa qualsiasi responsabilità contrattuale ed extracontrattuale del costruttore per danni causati a persone, animali o cose, da errori d'installazione, di regolazione, di manutenzione e da usi impropri.
-  In caso di fuoriuscite d'acqua chiudere l'alimentazione idrica ed avvisare, con sollecitudine, il Centro di Assistenza Tecnica oppure personale professionalmente qualificato.
-  Le aperture di aerazione sono indispensabili per una corretta combustione e per la sicurezza.
-  Il non utilizzo della caldaia per un lungo periodo comporta l'effettuazione almeno delle seguenti operazioni:
- posizionare l'interruttore principale dell'apparecchio su "OFF"
  - posizionare l'interruttore generale dell'impianto su "spento"
  - chiudere i rubinetti del combustibile e dell'acqua dell'impianto termico
  - svuotare l'impianto termico e quello sanitario se c'è pericolo di gelo.
-  La manutenzione della caldaia deve essere eseguita almeno una volta l'anno.
-  Questo libretto e quello per l'Utente sono parte integrante dell'apparecchio e di conseguenza devono essere conservati con cura e dovranno sempre accompagnare la caldaia anche in caso di sua cessione ad altro proprietario o utente oppure di un trasferimento su altro impianto. In caso di danneggiamento o smarrimento richiederne un altro esemplare al Centro di Assistenza Tecnica di Zona.
-  Verificare periodicamente che la pressione di esercizio dell'impianto idraulico sia compresa tra 1 e 1,5 bar. In caso contrario procedere a caricare l'impianto come indicato nel capitolo specifico. In caso di frequenti perdite di pressione, far intervenire il Centro di Assistenza Tecnica oppure personale professionalmente qualificato.
-  La caldaia è costruita in modo da proteggere sia l'utente sia l'installatore da eventuali incidenti. Dopo ogni intervento effettuato sul prodotto, prestare particolare attenzione ai collegamenti elettrici, soprattutto per quanto riguarda la parte spellata dei conduttori, che non deve in alcun modo uscire dalla morsettiera.
-  Smaltire i materiali di imballaggio nei contenitori appropriati presso gli appositi centri di raccolta.
-  I rifiuti devono essere smaltiti senza pericolo per la salute dell'uomo e senza usare procedimenti o metodi che potrebbero recare danni all'ambiente.
-  L'intervento ripetuto del termostato fumi indica che l'evacuazione dei prodotti della combustione avviene verso l'ambiente di installazione della caldaia, con possibile combustione incompleta e formazione di monossido di carbonio, **condizione di massima pericolosità. Contattare immediatamente il Centro di Assistenza Tecnica.**











## GARANZIA

Il prodotto **BERETTA** gode di una **garanzia convenzionale** (valida per Italia, Repubblica di San Marino, Città del Vaticano), a partire dalla data di acquisto del prodotto convalidata da parte dell'Assistenza Autorizzata **BERETTA** della sua Zona. La invitiamo quindi a rivolgersi tempestivamente all'Assistenza Autorizzata **BERETTA** la quale A TITOLO GRATUITO effettuerà la verifica funzionale per la convalida del CERTIFICATO DI GARANZIA CONVENZIONALE.

Trova l'Assistenza Autorizzata più vicina visitando il sito [www.beretta.it](http://www.beretta.it)

-  L'intervento dei dispositivi di sicurezza indica un malfunzionamento della caldaia potenzialmente pericoloso, pertanto contattare immediatamente il Centro di Assistenza Tecnica.
-  La sostituzione dei dispositivi di sicurezza deve essere effettuata dal Centro di Assistenza Tecnica utilizzando esclusivamente componenti originali del fabbricante, fare riferimento al catalogo ricambi.
-  Il prodotto a fine vita non dev'essere smaltito come un rifiuto solido urbano ma dev'essere conferito ad un centro di raccolta differenziata.

Ricordiamo che l'utilizzo di prodotti che impiegano combustibili, energia elettrica ed acqua comporta l'osservanza di alcune regole fondamentali di sicurezza quali:

-  È vietato azionare dispositivi o apparecchi elettrici quali interruttori, elettrodomestici, ecc. se si avverte odore di combustibile o di incombusti. In questo caso:
  - aerare il locale aprendo porte e finestre;
  - chiudere il dispositivo d'intercettazione combustibile;
  - fare intervenire con sollecitudine il Centro di Assistenza Tecnica oppure personale professionalmente qualificato.
-  È vietato toccare l'apparecchio se si è a piedi nudi e con parti del corpo bagnate.
-  È vietato qualsiasi intervento tecnico o di pulizia prima di aver scollegato l'apparecchio dalla rete di alimentazione elettrica posizionando l'interruttore generale dell'impianto su "spento" e l'interruttore principale della caldaia su "OFF".
-  È vietato all'utente accedere alle parti interne della caldaia. Qualsiasi intervento sulla caldaia deve essere effettuato dal Centro di Assistenza Tecnica o da personale professionalmente qualificato.
-  È vietato modificare i dispositivi di sicurezza o di regolazione senza l'autorizzazione e le indicazioni del costruttore della caldaia.
-  È vietato tirare, staccare, torcere i cavi elettrici, fuoriuscenti della caldaia, anche se questo è scollegato dalla rete di alimentazione elettrica.
-  È vietato tappare o ridurre dimensionalmente le aperture di aerazione del locale di installazione.
-  È vietato lasciare contenitori e sostanze infiammabili nel locale dov'è installata la caldaia.
-  È vietato disperdere nell'ambiente e lasciare alla portata dei bambini il materiale dell'imballo in quanto può essere potenziale fonte di pericolo. Deve quindi essere smaltito secondo quanto stabilito dalla legislazione vigente.
-  La caldaia non deve, neppure temporaneamente, essere messa in servizio con i dispositivi di sicurezza non funzionanti o manomessi.

## 2 - DESCRIZIONE

**Ciao 24 C.A.I. Lx** sono caldaie murali a gas per il riscaldamento di ambienti e per uso sanitario disponendo di uno scambiatore a piastre in acciaio inossidabile.

Sono caldaie a gestione elettronica con accensione automatica, controllo di fiamma a ionizzazione e modulanti in riscaldamento e sanitario.

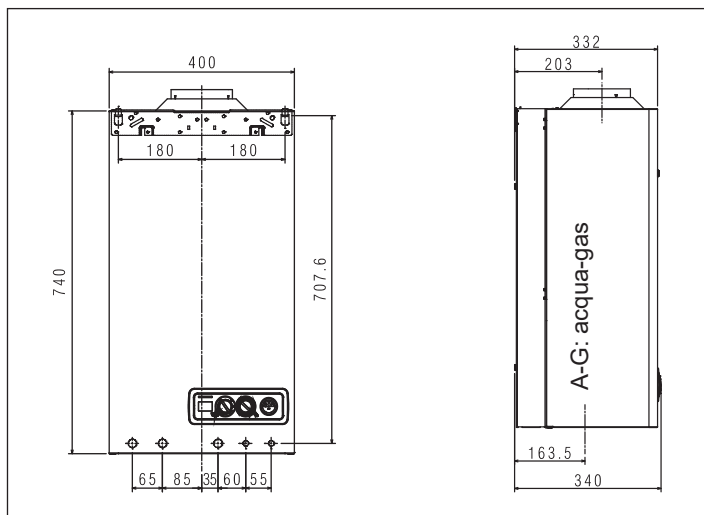
## 3 - INSTALLAZIONE

## 3.1 Ricevimento del prodotto

La caldaia **Ciao 24 C.A.I. Lx** viene fornita in collo unico protetta da un imballo in cartone. Inserito in una busta di plastica posizionata all'interno dell'imballo viene fornito il seguente materiale:

- Libretto istruzioni per l'Installatore e l'Utente
- Etichette con codice a barre.
- Dima di premontaggio.

### 3.2 Dimensioni



### 3.3 Locale d'installazione

La caldaia **Ciao 24 C.A.I. Lx** va installata in locali dotati di aperture di aerazione conformi alle Norme Tecniche e adeguatamente dimensionate.

- ⚠ Tenere in considerazione gli spazi necessari per l'accessibilità ai dispositivi di sicurezza e regolazione e per l'effettuazione delle operazioni di manutenzione.
- ⚠ Verificare che il grado di protezione elettrica dell'apparecchio sia adeguato alle caratteristiche del locale di installazione.
- ⚠ Nel caso in cui le caldaie siano alimentate con gas combustibile di peso specifico superiore a quello dell'aria, le parti elettriche dovranno essere poste ad una quota da terra superiore a 500 mm.

### 3.4 Installazione su impianti vecchi o da rimodernare

Quando la caldaia **Ciao 24 C.A.I. Lx** viene installata su impianti vecchi o da rimodernare verificare che:

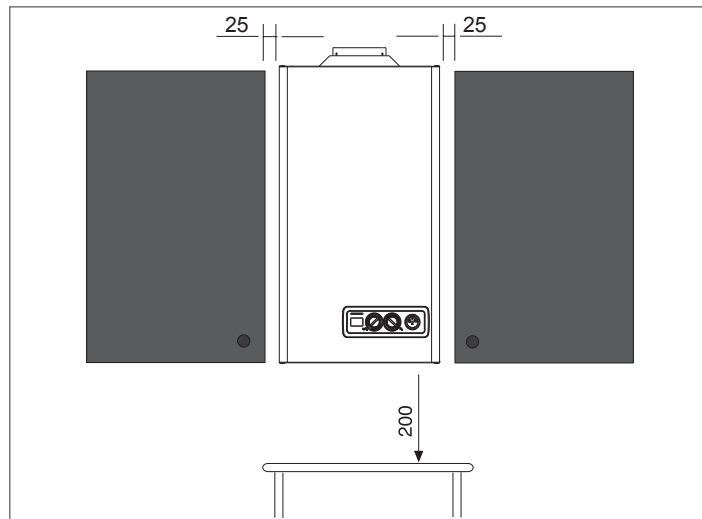
- La canna fumaria sia adatta alle temperature dei prodotti della combustione, calcolata e costruita secondo Norma, sia più rettilinea possibile, a tenuta, isolata e non abbia occlusioni o restringimenti.
- L'impianto elettrico sia realizzato nel rispetto delle Norme specifiche e da personale qualificato.
- La linea di adduzione del combustibile e l'eventuale serbatoio (GPL) siano realizzati secondo le Norme specifiche.
- Il vaso di espansione assicuri il totale assorbimento della dilatazione del fluido contenuto nell'impianto.
- La portata e la prevalenza del circolatore siano adeguate alle caratteristiche dell'impianto.
- L'impianto sia lavato, pulito da fanghi, da incrostazioni, disaerato e a tenuta.

- ⚠ Il costruttore non è responsabile di eventuali danni causati dalla non corretta realizzazione del sistema di scarico fumi.
- ⚠ Negli edifici esistenti questa caldaia ad aspirazione naturale deve essere collegata solo a una fumisteria condivisa da diverse abitazioni per evacuare i residui della combustione verso l'esterno del locale in cui si trova la caldaia. La caldaia trae l'aria necessaria alla combustione direttamente dal locale ed è munita di camino antivento. A causa di un'infiorata efficienza, qualsiasi altro uso di questa caldaia deve essere evitato in quanto darebbe luogo a un maggiore consumo energetico e a costi di funzionamento più elevati.

### 3.5 Installazione della caldaia

Per una corretta installazione tenere presente che:

- la caldaia non deve essere posta al di sopra di una cucina o altro apparecchio di cottura;
- è vietato lasciare sostanze infiammabili nel locale dov'è installata la caldaia;
- le pareti sensibili al calore (per esempio quelle in legno) devono essere protette con opportuno isolamento;
- devono essere rispettati gli spazi minimi per gli interventi tecnici e di manutenzione.



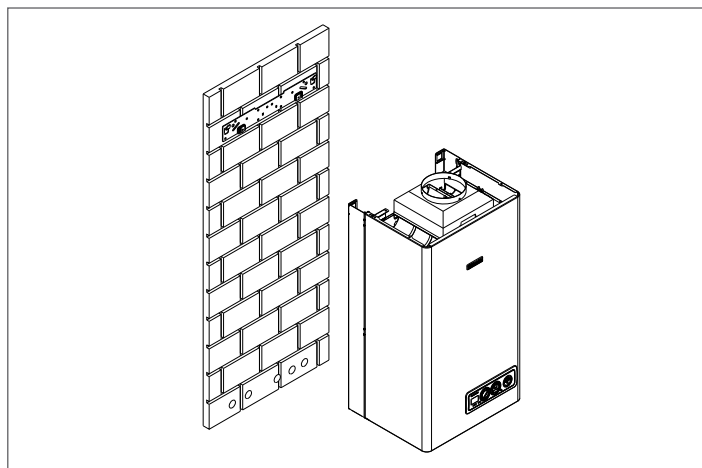
La caldaia è fornita di traversa di fissaggio + viti e tasselli.

### Fissaggio della caldaia

Le caldaie **Ciao 24 C.A.I. Lx** sono progettate e realizzate per essere installate su impianti di riscaldamento e di produzione di acqua calda sanitaria.

La posizione e la dimensione degli attacchi idraulici sono riportate nelle illustrazioni.

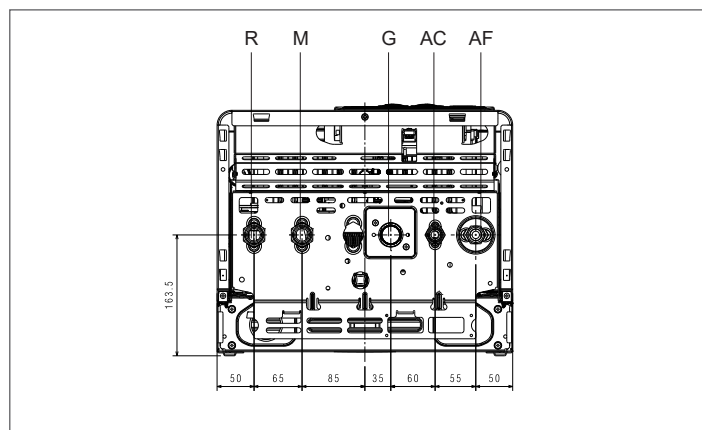
- Posizionare la traversa di sostegno caldaia alla parete, verificando la corretta linearità con una livella e fissarla utilizzando viti e tasselli a corredo.
- Agganciare la caldaia.



### 3.6 Collegamenti idraulici

Si consiglia di collegare la caldaia agli impianti inserendo oltre al rubinetto di intercettazione dell'acqua sanitaria anche i rubinetti di intercettazione per l'impianto di riscaldamento; a tale proposito è disponibile il kit rubinetti impianto di riscaldamento e il kit rubinetti riscaldamento con filtro.

<b>M</b>	mandata riscaldamento	3/4"
<b>AC</b>	uscita acqua calda	1/2"
<b>G</b>	gas	3/4"
<b>R</b>	ritorno riscaldamento	3/4"
<b>AF</b>	entrata acqua fredda	1/2"





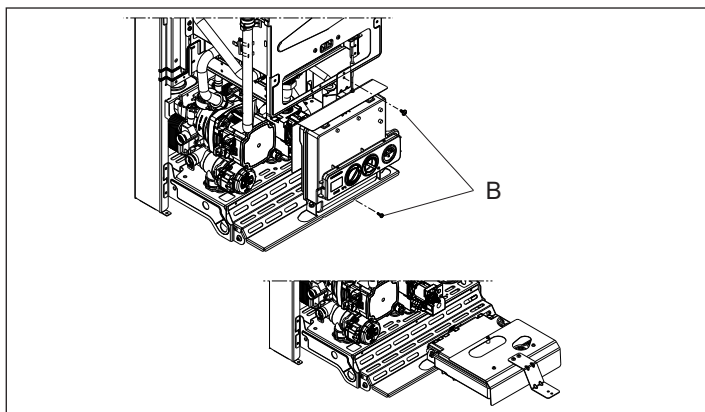
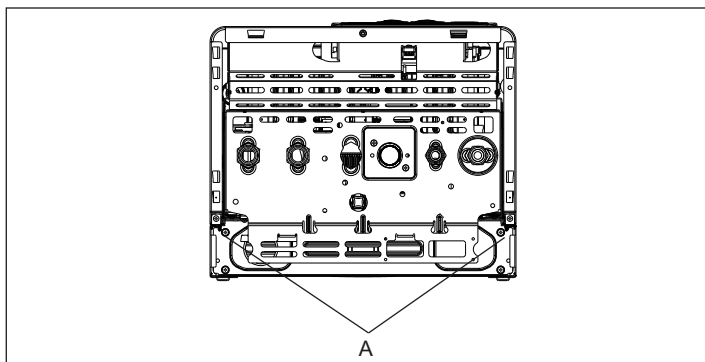
⚠ La scelta e l'installazione dei componenti dell'impianto sono demandate all'installatore, che dovrà operare secondo le regole della buona tecnica e della Legislazione vigente.

⚠ Lo scarico della valvola di sicurezza della caldaia deve essere collegato ad un adeguato sistema di raccolta ed evacuazione. Il costruttore della caldaia non è responsabile di eventuali allagamenti causati dall'intervento delle valvole di sicurezza.

### 3.7 Collegamento elettrico

La caldaia **Ciao 24 C.A.I. Lx** lascia la fabbrica completamente cablata con il cavo di alimentazione elettrica già collegato elettricamente e necessita solamente del collegamento del/i termostati ambiente (TA) da effettuarsi ai morsetti dedicati.

- Posizionare l'interruttore generale dell'impianto su "spento".
- Svitare le viti (**A**) di fissaggio del mantello.
- Spostare in avanti e poi verso l'alto la base del mantello per sganciarlo dal telaio.
- Svitare le n° 2 viti di fissaggio (**B**) del cruscotto e ruotarlo verso di sé.



⚠ In caso di alimentazione fase-fase verificare con un tester quale dei due fili ha potenziale maggiore rispetto alla terra e collegarlo alla L, in egual maniera collegare il filo rimanente alla N.

⚠ La caldaia può funzionare con alimentazione fase-neutro o fase-fase.

⚠ Il conduttore di terra deve essere di un paio di cm più lungo degli altri.

⚠ È obbligatorio:

- l'impiego di un interruttore magnetotermico onnipolare, sezionatore di linea, conforme alle Norme CEI-EN (apertura dei contatti di almeno 3,5 mm, categoria III).
- utilizzare cavi di sezione  $\geq 1,5\text{mm}^2$  e rispettare il collegamento L (Fase) - N (Neutro).
- l'amperaggio dell'interruttore deve essere adeguato alla potenza elettrica della caldaia, riferirsi ai dati tecnici per verificare la potenza elettrica del modello installato.
- realizzare un efficace collegamento di terra.
- salvaguardare l'accessibilità alla presa di corrente dopo l'installazione.

⚠ Il costruttore non è responsabile di eventuali danni causati dalla mancanza di messa a terra o dall'inosservanza di quanto riportato negli schemi elettrici.

⊖ È vietato l'uso dei tubi del gas e dell'acqua per la messa a terra dell'apparecchio.

### 3.8 Collegamento gas

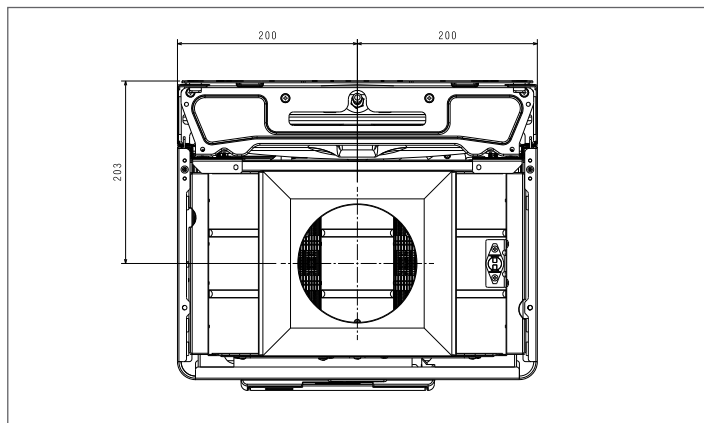
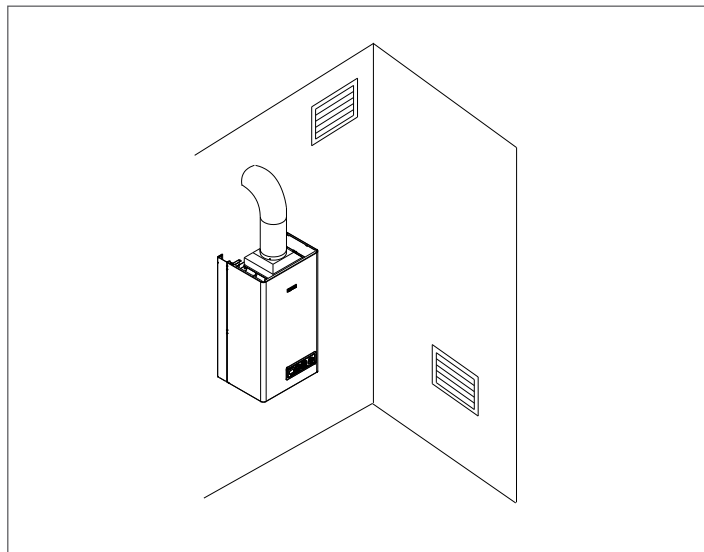
Il collegamento della caldaia **Ciao 24 C.A.I. Lx** all'alimentazione del gas deve essere eseguito nel rispetto delle Norme di installazione vigenti. Prima di eseguire il collegamento è necessario assicurarsi che:

- il tipo di gas sia quello per il quale l'apparecchio è predisposto
- le tubazioni siano accuratamente pulite.

⚠ L'impianto di alimentazione del gas deve essere adeguato alla portata della caldaia e deve essere dotato di tutti i dispositivi di sicurezza e di controllo prescritti dalle Norme vigenti. È consigliato l'impiego di un filtro di opportune dimensioni.

⚠ Ad installazione effettuata verificare che le giunzioni eseguite siano a tenuta.

### 3.9 Scarico fumi ed aspirazione aria comburente



⚠ Il condotto di scarico e il raccordo alla canna fumaria devono essere realizzati in ottemperanza alle Norme e/o ai regolamenti locali e nazionali.

⚠ È obbligatorio l'uso di condotti rigidi, le giunzioni tra gli elementi devono risultare ermetiche e tutti i componenti devono essere resistenti alla temperatura, alla condensa e alle sollecitazioni meccaniche.

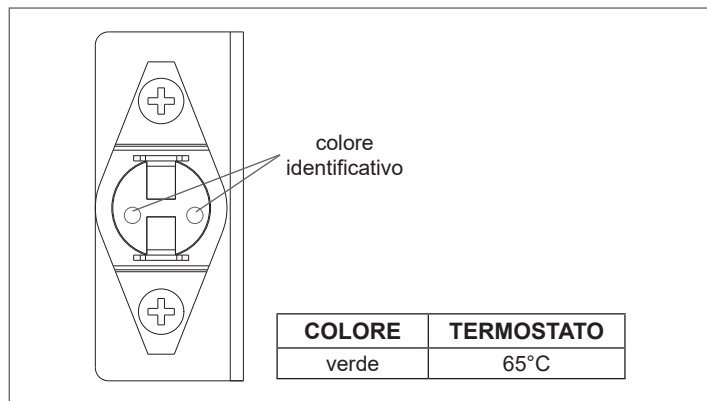
⚠ Le caldaie sono equipaggiate con un termostato fumi che è posizionato sul lato destro della cappa e che, in caso di eventuali rigurgiti di prodotti della combustione, interrompe tempestivamente il funzionamento della caldaia.

⚠ Il dispositivo di controllo della corretta evacuazione dei fumi non deve essere in alcun modo messo fuori uso.

⚠ Le aperture per l'aria comburente devono essere realizzate in conformità alle Norme tecniche.

⚠ I condotti di scarico non isolati sono potenziali fonti di pericolo.

⚠ È vietato tappare o ridurre dimensionalmente le aperture di aerazione del locale di installazione.



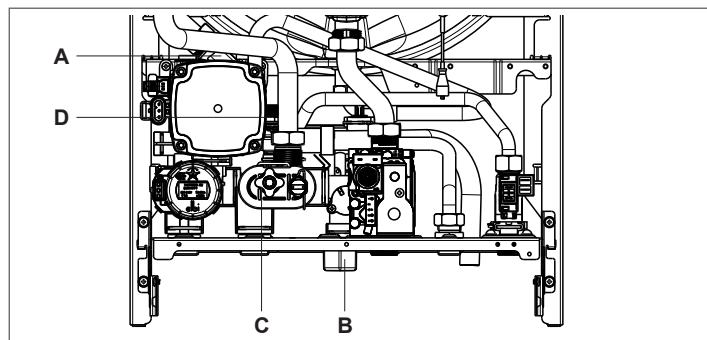
### 3.10 Caricamento e svuotamento impianti

In caso di nuova installazione o sostituzione della caldaia è necessario effettuare una pulizia preventiva dell'impianto di riscaldamento.

Al fine di garantire il buon funzionamento del prodotto, dopo ogni operazione di pulizia, aggiunta di additivi e/o trattamenti chimici (ad esempio liquidi antigelo, filmanti, ecc...) verificare che i parametri nella tabella rientrino nei valori indicati.

Parametri	udm	Acqua circuito riscaldamento	Acqua riempimento
Valore pH	-	7-8	-
Durezza	°F	-	<15
Aspetto	-	-	limpido
Fe	mg/kg	0,5	-
Cu	mg/kg	0,1	-

Effettuati i collegamenti idraulici, si può procedere al caricamento dell'impianto.



#### CARICAMENTO

- Aprire di due o tre giri il tappo della valvola di sfogo aria automatica (A).
- Accertarsi che il rubinetto entrata acqua fredda sia aperto ruotandolo in senso antiorario.
- Aprire il rubinetto di riempimento (B) fino a che la pressione indicata sull'idrometro sia compresa tra 1 bar e 1,5 bar.
- Richiudere il rubinetto di riempimento.

**NOTA:** la disaerazione della caldaia avviene automaticamente attraverso la valvola di sfogo automatica posizionata sul circolatore. Verificare che la valvola di sfogo sia aperta.

#### SVUOTAMENTO

Prima di iniziare lo svuotamento togliere l'alimentazione elettrica posizionando l'interruttore generale dell'impianto su "spento". Chiudere il rubinetto entrata acqua fredda.

##### Impianto di riscaldamento:

- Chiudere i dispositivi di intercettazione dell'impianto termico.
- Collegare il tubo fornito di serie alla valvola di scarico impianto (C).
- Allentare manualmente la valvola di scarico impianto (C)

##### Impianto sanitario:

- Aprire i rubinetti dell'utenza acqua calda e fredda e svuotare i punti più bassi.

**NOTA:** lo scarico della valvola di sicurezza (D) deve essere collegato ad un adeguato sistema di raccolta. Il costruttore non può essere considerato responsabile per eventuali allagamenti causati dall'intervento della valvola di sicurezza.

### 3.11 Regolazioni


La caldaia Ciao 24 C.A.I. Lx viene fornita per il funzionamento a gas metano (G20) ed è stata regolata in fabbrica secondo quanto indicato nella targhetta tecnica.

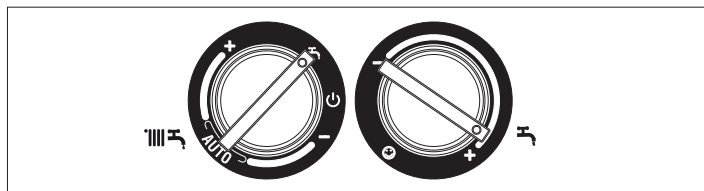
Se fosse però necessario effettuare nuovamente le regolazioni, ad esempio dopo una manutenzione straordinaria, dopo la sostituzione della valvola del gas o dopo una trasformazione gas, bisogna seguire le procedure descritte di seguito.

⚠ Le regolazioni della massima potenza, del minimo sanitario e del minimo riscaldamento, devono essere eseguite nella sequenza indicata ed esclusivamente dal Centro di Assistenza Tecnica.

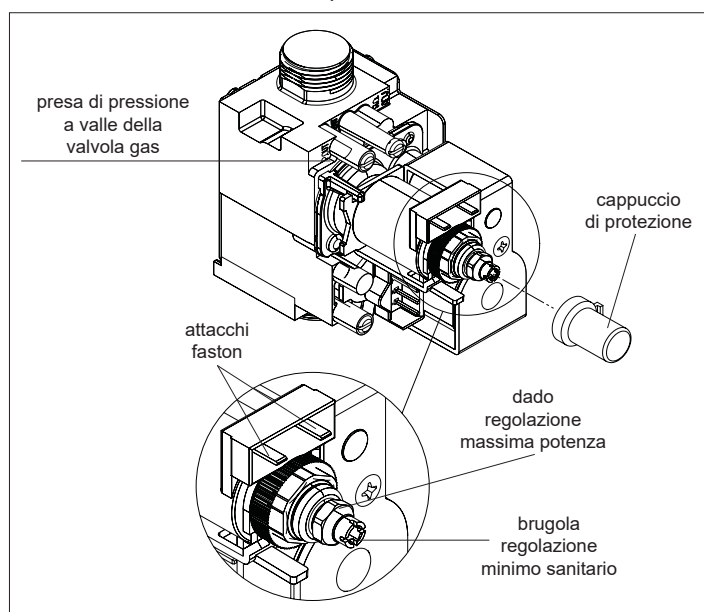
- Posizionare l'interruttore generale dell'impianto su "spento".
- Togliere il mantello svitando le viti di fissaggio.
- Svitare le n° 2 viti di fissaggio del cruscotto (B) quindi ruotarlo in avanti.
- Svitare di circa due giri la vite della presa di pressione a valle della valvola gas e collegarvi il manometro.

#### REGOLAZIONE DELLA MASSIMA POTENZA E DEL MINIMO SANITARIO

- Aprire un rubinetto dell'acqua calda alla massima portata.
- Sul pannello di comando portare il selettore di funzione in modo  (estate) e portare al valore massimo il selettore temperatura acqua sanitaria.



- Alimentare elettricamente la caldaia posizionando l'interruttore generale dell'impianto su "acceso".
- Verificare che la pressione letta sul manometro sia stabile; oppure con l'ausilio di un milliamperometro (in serie ad un filo del modulatore), assicurarsi che al modulatore venga erogata la massima corrente disponibile (120 mA per G20 e 165 mA per GPL).
- Togliere il cappuccio di protezione delle viti di regolazione facendo leva, con attenzione, con un cacciavite.
- Con una chiave a forchetta CH10 agire sul dado di regolazione della massima potenza per ottenere il valore indicato nella tabella multigas.
- Scollegare un faston del modulatore.
- Attendere che la pressione letta sul manometro si stabilizzi al valore minimo.
- Con una chiave a brugola, facendo attenzione a non premere l'alberino interno, agire sulla brugola di regolazione del minimo sanitario e tarare fino a leggere sul manometro il valore indicato nella tabella multigas.
- Ricollegare il faston del modulatore.
- Chiudere il rubinetto dell'acqua calda sanitaria.



## REGOLAZIONE ELETTRICA DEL MINIMO E DEL MASSIMO RISCALDAMENTO

⚠ La funzione "regolazione elettrica" viene attivata e disattivata esclusivamente dal jumper (JP1).

L'abilitazione della funzione può essere effettuata nei seguenti modi:

- alimentando la scheda con il jumper JP1 inserito e il selettore di funzione in posizione inverno, indipendentemente dall'eventuale presenza di altre richieste di funzionamento.
- inserendo il jumper JP1, con il selettore di funzione in stato inverno, senza richiesta di calore in corso.

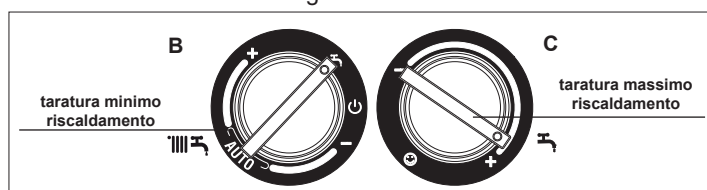
⚠ L'attivazione della funzione prevede l'accensione del bruciatore attraverso la simulazione di una richiesta di calore in riscaldamento.

Per effettuare le operazioni di taratura agire come segue:

- spegnere la caldaia
- rimuovere il mantello, togliere le n° 2 viti di fissaggio del cruscotto, quindi ruotarlo in avanti
- accedere alla scheda dopo aver rimosso la copertura morsettiera (fig. 2)
- inserire il jumper JP1 per abilitare le manopole poste sul pannello di comando alle funzioni di regolazioni del minimo e del massimo riscaldamento.
- assicurarsi che il selettore di funzione sia in posizione inverno
- alimentare elettricamente la caldaia

### ⚠ Scheda elettrica in tensione (230 Volt)

- ruotare la manopola di regolazione temperatura acqua riscaldamento (B) fino a raggiungere il valore di minimo riscaldamento come indicato nella tabella multigas
- inserire il jumper JP2
- ruotare la manopola di regolazione temperatura acqua sanitario (C) fino a raggiungere il valore di massimo riscaldamento come indicato nella tabella multigas



- Rimuovere il jumper JP2 per memorizzare il valore di massimo riscaldamento
- Rimuovere il jumper JP1 per memorizzare il valore di minimo riscaldamento e per uscire dalla procedura di taratura
- Scollegare il manometro e riavvitare le viti della presa di pressione.

⚠ Per terminare la funzione taratura senza la memorizzazione dei valori impostati operare in uno dei seguenti modi:

- a) portare il selettore di funzione in posizione (spento-sblocco)
- b) togliere la tensione di alimentazione

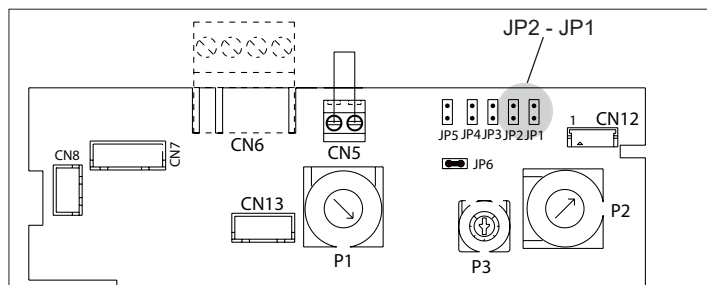
⚠ La funzione di taratura viene automaticamente conclusa, senza la memorizzazione dei valori minimo e massimo, trascorsi 15 minuti dalla sua attivazione.

⚠ La funzione viene automaticamente conclusa anche in caso di arresto o blocco definitivo. Anche in questo caso la conclusione della funzione NON prevede la memorizzazione dei valori.

### Nota

Per eseguire la taratura del solo massimo riscaldamento, è possibile rimuovere il jumper JP2 (per memorizzare il massimo) e successivamente uscire dalla funzione, senza memorizzare il minimo, portando il selettore di funzione su (OFF) o togliendo tensione alla caldaia.

⚠ Dopo ogni intervento effettuato sull'organo di regolazione della valvola del gas, sigillare lo stesso con lacca sigillante.



## 3.12 Trasformazioni da un tipo di gas all'altro

La trasformazione da un gas di una famiglia ad un gas di un'altra famiglia può essere fatta facilmente anche a caldaia installata.

La caldaia viene fornita per il funzionamento a gas metano (G20) oppure a GPL (solo G31) secondo quanto indicato dalla targhetta prodotto.

Esiste la possibilità di trasformare le caldaie da un tipo di gas ad un altro utilizzando gli appositi kit forniti su richiesta:

- kit trasformazione Metano
- kit trasformazione GPL.

Per lo smontaggio riferirsi alle istruzioni indicate di seguito (fig. 1, fig. 2):

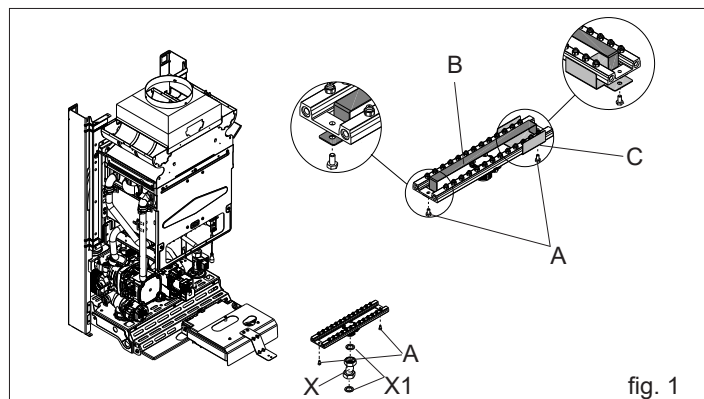
- togliere l'alimentazione elettrica alla caldaia e chiudere il rubinetto del gas
- rimuovere il mantello
- svitare le n°2 viti di fissaggio del cruscotto e ruotarlo verso di sé
- scollegare la connessione del cavo candela dalla scheda di comando di caldaia.

### TRASFORMAZIONE DA MTN A GPL (SOLO G31):

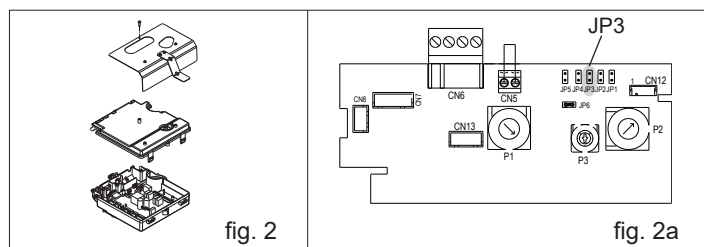
- rimuovere il tubo di collegamento valvola gas-bruciatore (X) svitando i due dadi con le relative guarnizioni (X1)
- svitare le due viti (A) di fissaggio del collettore al bruciatore utilizzando una chiave CH7 e rimuoverlo
- prendere il collettore GPL contenuto nel kit, posizionarvi al suo interno il tegolo B come illustrato in figura ed inserirlo sotto il bruciatore puntando la vite sinistra precedentemente rimossa
- posizionare successivamente il tegolo C sotto il collettore lato destro e puntare la vite destra precedentemente rimossa
- serrare le viti sinistra e destra del collettore GPL precedentemente puntate.

### TRASFORMAZIONE DA GPL A MTN:

- rimuovere il tubo di collegamento valvola gas-bruciatore (X) svitando i due dadi con le relative guarnizioni (X1)
- svitare le due viti (A) di fissaggio del collettore al bruciatore utilizzando una chiave CH7 e rimuoverlo
- rimuovere il collettore GPL con i relativi tegoli B e C ed eliminarli
- prendere il collettore MTN contenuto nel kit e fissarlo al bruciatore con le viti precedentemente rimosse.



- rimontare la staffa con la candela precedentemente rimosse (verificare la posizione corretta riferendosi al capitolo "9 - Posizionamento elettrodo")
- rimontare il tubo di collegamento valvola gas-bruciatore interponendo le guarnizioni di tenuta
- ricollegare il cavo candela
- aprire il coperchio di ispezione del cruscotto per accedere al ponticello JP3 sulla scheda di controllo (fig. 2a):
- se trattasi di trasformazione da gas metano a G31, inserire il ponticello in posizione JP3
- se trattasi di trasformazione da G31 a gas metano togliere il ponticello dalla posizione JP3



- rimontare il coperchio di ispezione del cruscotto
- ridare tensione alla caldaia e riaprire il rubinetto del gas (con caldaia in funzione verificare la corretta tenuta delle giunzioni del circuito d'alimentazione gas).

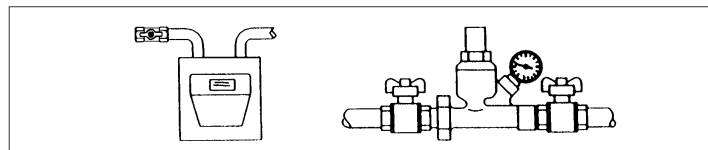
- ⚠ La trasformazione deve essere eseguita solo da personale qualificato.
- ⚠ Eseguita la trasformazione, regolare nuovamente la caldaia seguendo quanto indicato nel paragrafo specifico e applicare la nuova targhetta di identificazione contenuta nel kit.
- ⚠ Verificare la tenuta del circuito gas.

## 4 - MESSA IN SERVIZIO

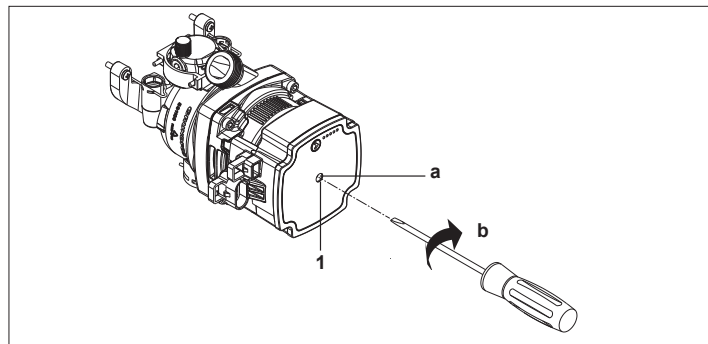
### 4.1 Preparazione alla prima messa in servizio

Prima di effettuare l'accensione ed il collaudo funzionale della caldaia è indispensabile controllare che:

- i rubinetti del combustibile e dell'acqua di alimentazione degli impianti siano aperti



- il tipo di gas e la pressione di alimentazione siano quelli per i quali la caldaia è predisposta
- il cappuccio del disaeratore sia aperto
- la pressione del circuito idraulico, a freddo sia compresa tra 1 bar e 1,5 bar ed il circuito sia disaerato
- la precarica del vaso di espansione sia adeguata (riferirsi ai "Dati tecnici")
- gli allacciamenti elettrici siano stati eseguiti correttamente
- i condotti di scarico dei prodotti della combustione e di aspirazione dell'aria comburente siano stati realizzati adeguatamente
- il circolatore ruoti liberamente in quanto, soprattutto dopo lunghi periodi di non funzionamento, depositi e/o residui possono impedire la libera rotazione.



#### Eventuale sblocco dell'albero del circolatore

- Inserire un cacciavite nel foro (1) del circolatore
  - Premere (a) e ruotare il cacciavite (b) fino allo sblocco dell'albero motore.
- ⚠ Effettuare l'operazione con estrema cautela per non danneggiare i componenti stessi.

### 4.2 Controlli durante e dopo la prima messa in servizio

A seguito della messa in servizio, verificare che la caldaia **Ciao 24 C.A.I. Lx** esegua correttamente le procedure di avviamento e successivo spegnimento agendo su:

- selettore di funzione
- taratura del selettore temperatura acqua riscaldamento e del selettore temperatura acqua sanitario
- temperatura richiesta in ambiente (intervenendo sul termostato ambiente o sul programmatore orario).

Verificare il funzionamento in sanitario aprendo un rubinetto dell'acqua calda con il selettore di funzione sia in modo estate che in modo inverno che in modo inverno con preriscaldamento.

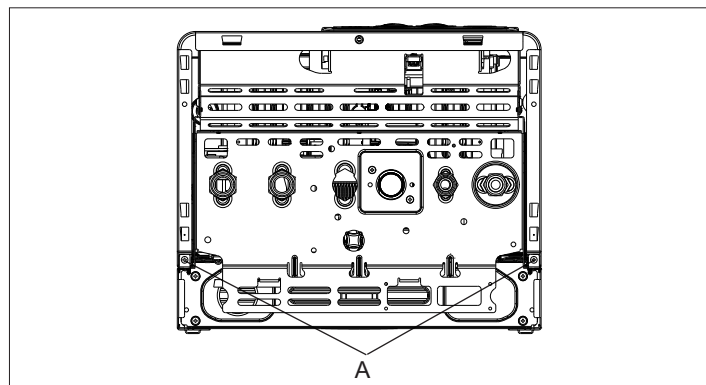
Verificare l'arresto totale della caldaia posizionando l'interruttore generale dell'impianto su "spento".

Dopo qualche minuto di funzionamento continuo da ottenersi posizionando l'interruttore generale dell'impianto su "acceso", il selettore di funzione su estate e mantenendo aperta l'utenza sanitaria, i leganti e i residui di lavorazione evaporano e sarà possibile effettuare:

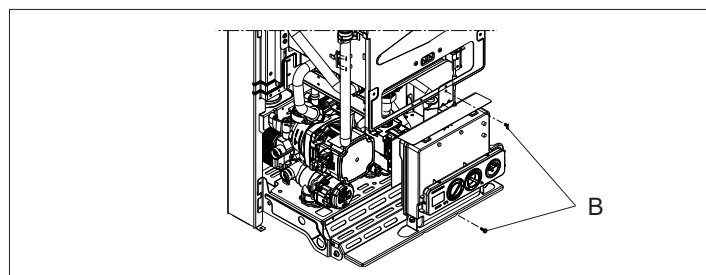
- controllo della pressione del gas di alimentazione
- controllo della combustione.

#### CONTROLLO DELLA PRESSIONE DEL GAS DI ALIMENTAZIONE

- Posizionare l'interruttore generale dell'impianto su "spento".
- Svitare le viti (A) di fissaggio del mantello.



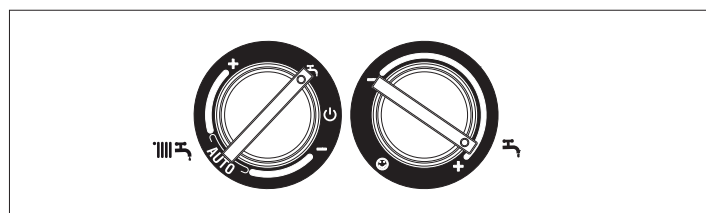
- Spostare in avanti e poi verso l'alto la base del mantello per sganciarlo dal telaio
- Svitare le n° 2 viti di fissaggio (B) del cruscotto e ruotarlo verso di sé



- Svitare di circa due giri la vite della presa di pressione a monte della valvola gas e collegarvi il manometro.

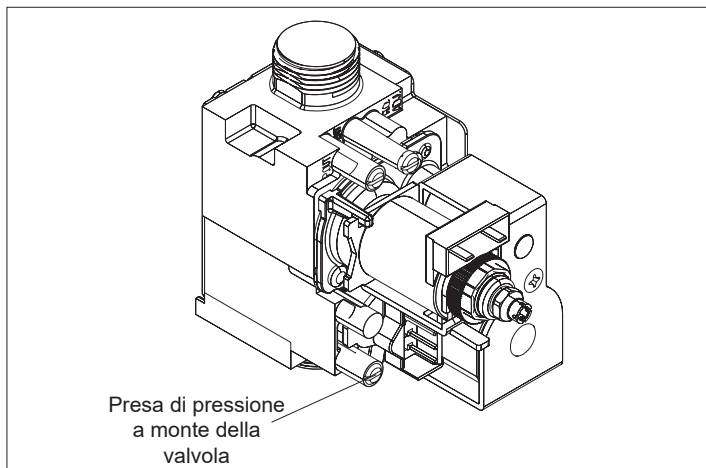
Sul pannello di comando:

- portare il selettore di funzione in modo ☼ (estate) e il selettore temperatura acqua sanitario al valore massimo.



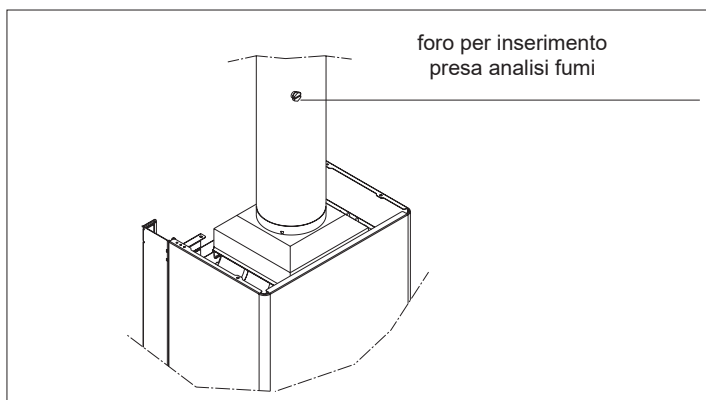
- Alimentare elettricamente la caldaia posizionando l'interruttore generale dell'impianto su "acceso".
- Aprire un rubinetto dell'acqua calda alla massima portata.
- Verificare a bruciatore acceso alla massima potenza che la pressione del gas sia compresa tra i valori di pressione minima e nominale di alimentazione indicati nella tabella a pagina successiva.
- Chiudere il rubinetto dell'acqua calda.
- Scollegare il manometro e riavvitare la vite della presa di pressione a monte della valvola gas.



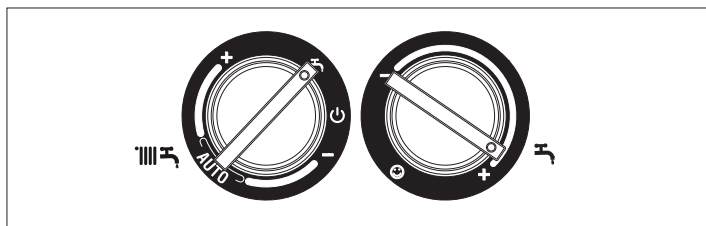


### CONTROLLO DELLA COMBUSTIONE

- Installare il kit "Presenza analisi fumi" nel tratto di tubo rettilineo posizionato dopo l'uscita della cappa ad almeno 400÷500 mm. dalla stessa (come prescritto dalle Norme vigenti), per l'installazione seguire le indicazioni fornite con il kit.



- Posizionare l'interruttore generale dell'impianto su "spento".
- Portare il selettore di funzione in modo ☼ (estate) e il selettore temperatura acqua sanitario al valore massimo.



- Alimentare elettricamente la caldaia posizionando l'interruttore generale dell'impianto su "acceso".
- Aprire un rubinetto dell'acqua calda alla massima portata.
- La caldaia funzionerà alla massima potenza e sarà possibile effettuare il controllo della combustione.
- Ad analisi completata, chiudere il rubinetto dell'acqua calda.
- Rimuovere la sonda dell'analizzatore e chiudere la presa di analisi.
- Richiudere il cruscotto, rimontare il mantello con procedimento inverso a quanto descritto nello smontaggio.

A controlli terminati:

- posizionare il selettore di funzione in modo estate o inverno in base alla stagione
- regolare i selettori secondo le esigenze del cliente.

⚠ Le caldaie **Ciao 24 C.A.I. Lx** vengono fornite per il funzionamento a gas metano (G20) e possono essere trasformate ad aria propano o a GPL, sono già regolate in fabbrica secondo quanto indicato nella targhetta tecnica, quindi non necessitano di alcuna operazione di taratura.

⚠ Tutti i controlli devono essere eseguiti esclusivamente dal Centro di Assistenza Tecnica.

## 5 - ACCENSIONE E FUNZIONAMENTO

Per l'accensione della caldaia è necessario, effettuare le seguenti operazioni:

- alimentare elettricamente la caldaia
- aprire il rubinetto del gas, per permettere il flusso del combustibile
- regolare il termostato ambiente alla temperatura desiderata (~20°C).

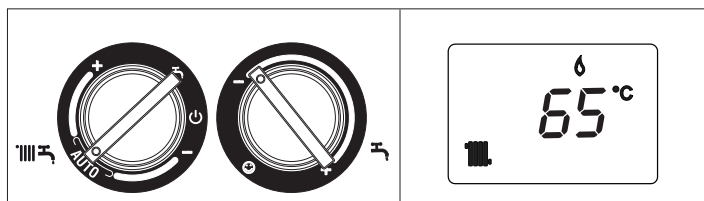
Ruotare il selettore di funzione nella posizione desiderata:

### INVERNO

Ruotando il selettore di funzione all'interno del campo di regolazione, la caldaia fornisce acqua calda sanitaria e riscaldamento. In caso di richiesta di calore, la caldaia si accende. Il visualizzatore digitale indica la temperatura dell'acqua di riscaldamento. In caso di richiesta di acqua calda sanitaria, la caldaia si accende. Il display indica la temperatura dell'acqua sanitaria.

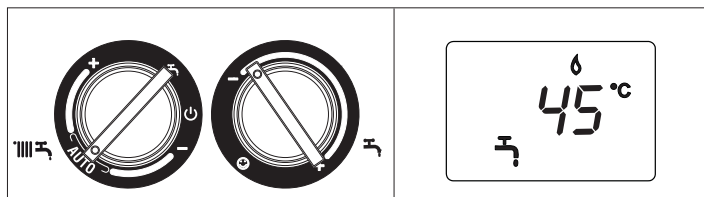
### REGOLAZIONE DELLA TEMPERATURA ACQUA DI RISCALDAMENTO

Per regolare la temperatura dell'acqua di riscaldamento, ruotare il selettore di funzione all'interno del campo di regolazione (in senso orario per aumentare il valore e in senso antiorario per diminuirlo).



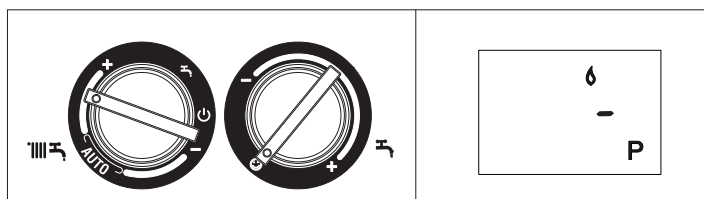
### ESTATE

Ruotando il selettore sul simbolo estate ☼ si attiva la funzione tradizionale di **solo acqua calda sanitaria**. In caso di richiesta di acqua calda sanitaria, la caldaia si accende. Il visualizzatore digitale indica la temperatura dell'acqua sanitaria.



### PRERISCALDO (acqua calda più veloce)

Ruotando la manopola regolazione temperatura acqua sanitaria sul simbolo ☺ si attiva la funzione preriscaldamento. Riportare la manopola di regolazione temperatura acqua sanitaria nella posizione desiderata. Questa funzione permette di mantenere calda l'acqua contenuta nello scambiatore sanitario al fine di ridurre i tempi di attesa durante i prelievi. Quando la funzione preriscaldamento è abilitata, il visualizzatore mostra il simbolo **P**. Il visualizzatore indica la temperatura di mandata dell'acqua riscaldamento o dell'acqua sanitaria in base alla richiesta in corso. Durante l'accensione del bruciatore, in seguito ad una richiesta di preriscaldamento, il visualizzatore mostra il simbolo **P** lampeggiante. Per disattivare la funzione preriscaldamento ruotare nuovamente la manopola regolazione temperatura acqua sanitaria sul simbolo ☺. Il simbolo **P** si spegne. Riportare la manopola di regolazione temperatura acqua sanitaria nella posizione desiderata. La funzione non è attiva con caldaia in stato OFF: selettore di funzione su ⏻ spento (OFF).

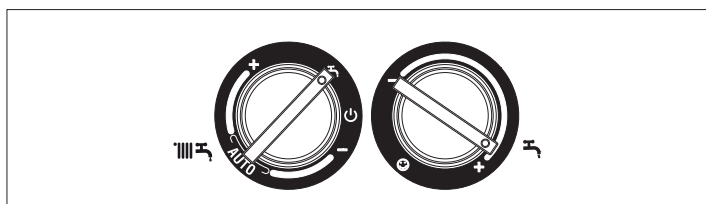


### REGOLAZIONE DELLA TEMPERATURA ACQUA SANITARIA

Per regolare la temperatura dell'acqua sanitaria (bagni, doccia, cucina, ecc.), ruotare la manopola con il simbolo ☼ in senso orario per aumentare il valore, in senso antiorario per diminuirlo (valore min. 37°C-valore max 60°C). La caldaia è in uno stato di stand-by fino a quando, a seguito di una richiesta di calore, il bruciatore si accende.

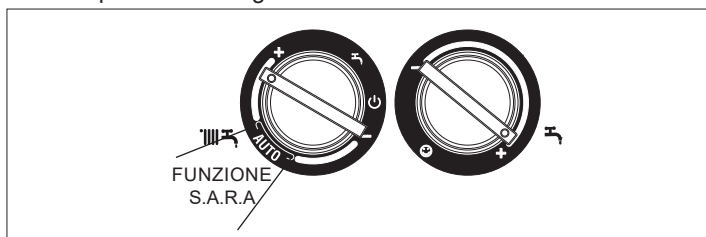


La caldaia resterà in funzione fino a quando saranno raggiunte le temperature regolate o sarà soddisfatta la richiesta di calore, dopodiché si porrà nuovamente in stato di "stand-by". Nel caso di un arresto temporaneo, il visualizzatore digitale mostra il codice anomalia riscontrato.



### FUNZIONE CONTROLLO TEMPERATURA RISCALDAMENTO (S.A.R.A.)

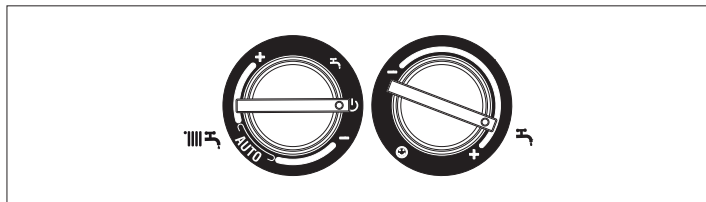
Posizionando il selettore della temperatura dell'acqua di riscaldamento nel settore evidenziato con gli indicatori bianchi, si attiva il sistema di autoregolazione S.A.R.A.: in base alla temperatura impostata sul termostato ambiente e al tempo impiegato per raggiungerla, la caldaia varia automaticamente la temperatura dell'acqua del riscaldamento riducendo il tempo di funzionamento, permettendo un maggior confort di funzionamento ed un risparmio di energia.



### FUNZIONE DI SBLOCCO

Per ripristinare il funzionamento portare il selettore di funzione su  $\text{⏏}$  spento, attendere 5-6 secondi e quindi riportare il selettore di funzione sulla posizione desiderata. A questo punto la caldaia ripartirà automaticamente.

**N.B.** Se i tentativi di sblocco non attiveranno il funzionamento, interpellare il Centro di Assistenza Tecnica.



### Spegnimento temporaneo

In caso di assenze temporanee (fine settimana, brevi viaggi, ecc.) posizionare il selettore di funzione su  $\text{⏏}$  (spento-sblocco). Restando attive l'alimentazione elettrica e l'alimentazione del combustibile, la caldaia è protetta dai sistemi:

#### Antigelo

La funzione si avvia se la temperatura dell'acqua in caldaia scende sotto i 5°C, il circolatore parte per un ciclo temporizzato di 15' ogni 2 ore con la seguente logica: il circolatore si spegne quando la temperatura dell'acqua di caldaia supera i 10°C; viene acceso il bruciatore al minimo in funzione riscaldamento quando la temperatura dell'acqua di caldaia scende sotto i 5°C finché la temperatura dell'acqua raggiunge i 30°C, quindi vi è una post-circolazione di 30 secondi.

#### Antibloccaggio circolatore

Il circolatore si attiva ogni 24 ore di sosta e comunque dopo 3 ore dall'ultimo prelievo sanitario.

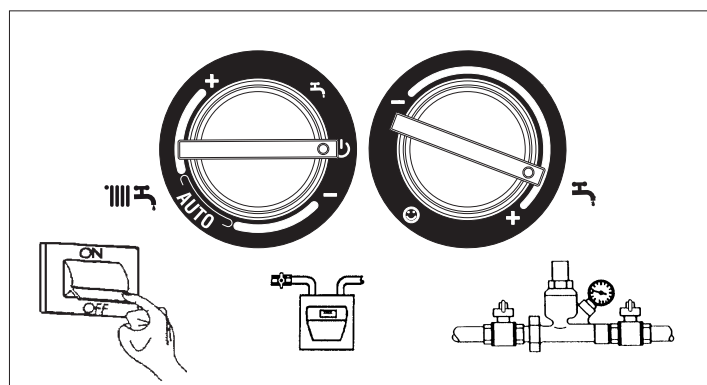
### Spegnimento per lunghi periodi

Il non utilizzo della caldaia per un lungo periodo comporta l'effettuazione delle seguenti operazioni:

- Posizionare il selettore di funzione su  $\text{⏏}$  (spento-sblocco).
- Posizionare l'interruttore generale dell'impianto su "spento".
- Chiudere i rubinetti del combustibile e dell'acqua dell'impianto termico e sanitario.

⚠ In questo caso i sistemi antigelo e antibloccaggio sono disattivati.

⚠ Svuotare l'impianto termico e sanitario se c'è pericolo di gelo.



## 6 - SEGNALAZIONI LUMINOSE E ANOMALIE

STATO CALDAIA	VISUALIZZATORE	TIPI DI ALLARME
Stato spento (OFF)	SPENTO	Nessuno
Stand-by	-	Segnalazione
Allarme blocco modulo ACF	A01 ✕ 🔔	Blocco definitivo
Allarme guasto elettronica ACF	A02 🔔	Blocco definitivo
Allarme termostato limite	A03 🔔	Blocco definitivo
Allarme termostato fumi	A04 🔔	Blocco definitivo
Allarme pressostato acqua	A06 🔔	Segnalazione
Guasto NTC sanitario	A07 🔔	Arresto temporaneo
Guasto NTC riscaldamento		Temporaneo poi definitivo
Sovratemperatura sonda mandata riscaldamento		Blocco definitivo
Allarme differenziale sonda mandata/ritorno		
Fiamma parassita	A11 🔔	Arresto temporaneo
Transitorio in attesa di accensione	80°C lampeggiante	Arresto temporaneo
Intervento pressostato acqua	🔔 lampeggiante	Arresto temporaneo
Taratura service	ADJ 🔔	Segnalazione
Taratura installatore		
Funzione Preriscaldamento attiva	P	Segnalazione
Richiesta di calore preriscaldamento	P lampeggiante	Segnalazione
Presenza sonda esterna	🔔	Segnalazione
Richiesta di calore sanitario	60°C 🔔	Segnalazione
Richiesta di calore riscaldamento	80°C 🔔	Segnalazione
Richiesta di calore antigelo	❄️	Segnalazione
Fiamma presente	🔥	Segnalazione

### Per ristabilire il funzionamento (sblocco allarmi):

#### Anomalie A01-02-03

Posizionare il selettore di funzione su spento 🔔 (OFF), attendere 5-6 secondi e riportarlo nella posizione desiderata.

Se i tentativi di sblocco non riattiveranno la caldaia, chiedere l'intervento del Centro di Assistenza Tecnica.

#### Anomalia A 04

Il display digitale visualizza oltre al codice anomalia, il simbolo 🔔.

Verificare il valore di pressione indicato dall'idrometro:

se è inferiore a 0,3 bar posizionare il selettore di funzione su spento 🔔 (OFF) e agire sul rubinetto di riempimento finché la pressione raggiunge un valore compreso tra 1 e 1,5 bar.

Posizionare successivamente il selettore di funzione nella posizione desiderata.

Se i cali di pressione sono frequenti, chiedere l'intervento del Centro di Assistenza Tecnica.

#### Anomalia A 06

La caldaia funziona normalmente, ma non garantisce la stabilità della temperatura acqua sanitaria che resta impostata intorno a una temperatura prossima a 50°C.

È richiesto l'intervento del Centro di Assistenza Tecnica.

#### Anomalia A 07

Chiedere l'intervento del Centro di Assistenza Tecnica.

## 7 - MANUTENZIONE

La manutenzione periodica è un "obbligo" previsto dal DPR 13 aprile 2013 n. 74 ed è essenziale per la sicurezza, il rendimento e la durata della caldaia.

Essa consente di ridurre i consumi, le emissioni inquinanti e di mantenere il prodotto affidabile nel tempo.

Prima di iniziare le operazioni di manutenzione:

- effettuare l'analisi dei prodotti della combustione per verificare lo stato di funzionamento della caldaia poi togliere l'alimentazione elettrica posizionando l'interruttore generale dell'impianto su "spento"
- chiudere i rubinetti del combustibile e dell'acqua dell'impianto termico e sanitario.

Per garantire le caratteristiche di funzionalità ed efficienza del prodotto e per rispettare le prescrizioni della legislazione vigente, è necessario sottoporre l'apparecchio a controlli sistematici a intervalli regolari. La frequenza dei controlli dipende dalle condizioni di installazione e d'uso, quantunque sia necessario far eseguire annualmente un controllo completo dal personale autorizzato del Centro di Assistenza Tecnica.

- Controllare e confrontare le prestazioni della caldaia con le relative specifiche. Qualsiasi causa di deterioramento visibile va individuata ed eliminata immediatamente.
- Ispezionare con attenzione che la caldaia non presenti segni di danni o deterioramento, con particolare attenzione al sistema di scarico e aspirazione e all'apparecchiatura elettrica.
- Controllare e regolare – se necessario – tutti i parametri relativi al bruciatore.
- Controllare e regolare – se necessario – la pressione impianto.
- Eseguire un'analisi di combustione. Confrontare i risultati con la specifica del prodotto. Qualsiasi perdita in prestazioni va identificata e sistemata individuando e rimuovendone la causa.
- Controllare che lo scambiatore di calore principale sia pulito e libero da ogni residuo o ostruzione; se necessario pulirlo.
- Controllare e pulire – se necessario – il raccoglitore della condensa, in modo da garantire il corretto funzionamento.

⚠ Prima di intraprendere qualsiasi operazione di pulizia o manutenzione dell'apparecchio, agire sull'interruttore dell'apparecchio stesso e dell'impianto per interrompere l'alimentazione elettrica e chiudere l'alimentazione del gas agendo sul rubinetto situato sulla caldaia.

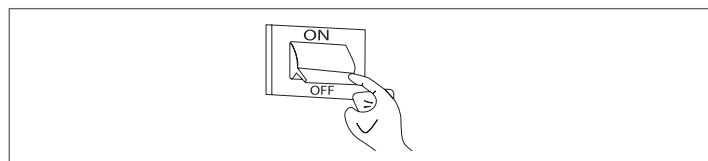
⚠ Dopo aver effettuato le operazioni di manutenzione necessarie devono essere ripristinate le regolazioni originali ed effettuata l'analisi dei prodotti della combustione per verificare il corretto funzionamento.

⚠ Non pulire l'apparecchio né alcuna parte dello stesso con sostanze infiammabili (ad es. benzina, alcool, ecc.).

⚠ Non pulire i pannelli, le parti verniciate e le parti in plastica con solvente per vernici. La pulizia dei pannelli deve essere eseguita solamente con semplice acqua e sapone.

## 8 - PULIZIA CALDAIA

Prima di qualsiasi operazione di pulizia togliere l'alimentazione elettrica posizionando l'interruttore generale dell'impianto su "spento".



### 8.1 Pulizia esterna

Pulire il mantello, il pannello di comando, le parti verniciate e le parti in plastica con panni inumiditi con acqua e sapone.

Nel caso di macchie tenaci inumidire il panno con miscela al 50% di acqua ed alcool denaturato o prodotti specifici.

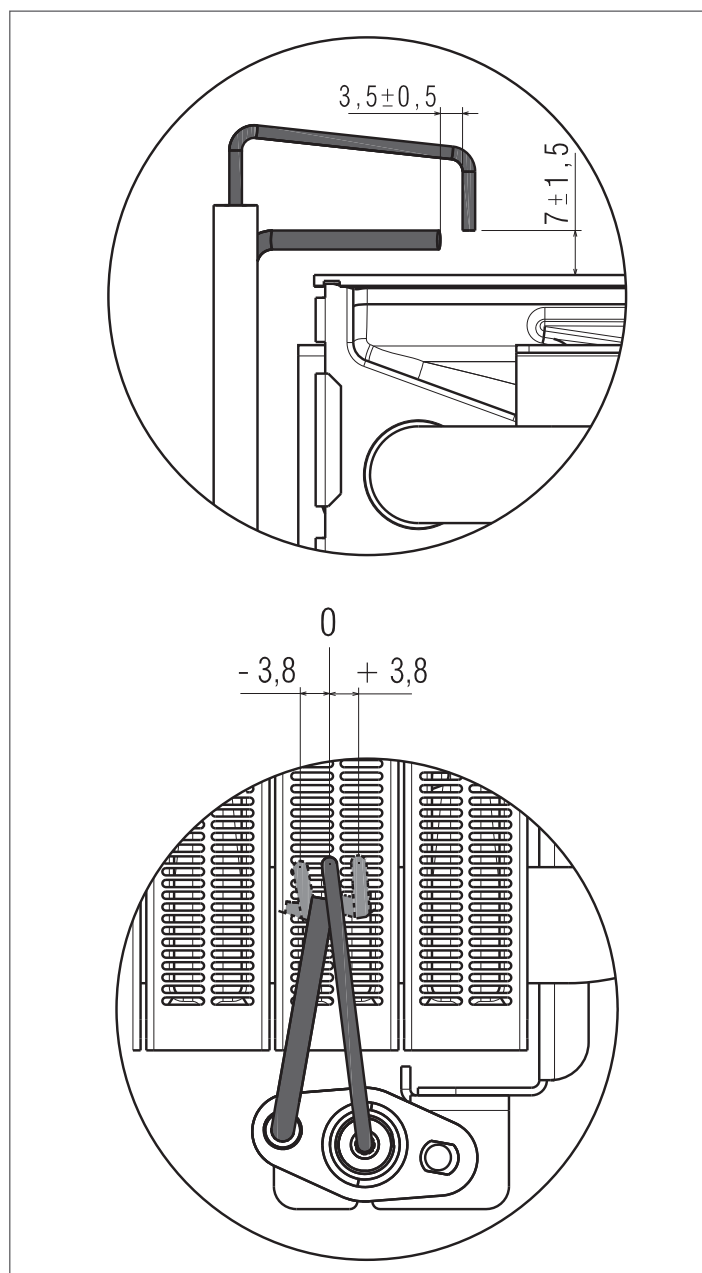
- Non utilizzare carburanti e/o spugne intrise con soluzioni abrasive o detersivi in polvere.

### 8.2 Pulizia interna

Prima di iniziare le operazioni di pulizia interna:

- Chiudere i rubinetti di intercettazione del gas
- Chiudere i rubinetti degli impianti.

## 9 - POSIZIONAMENTO ELETTRODO



## DATI TECNICI

DESCRIZIONE	Ciao 24 C.A.I. Lx		UM
	G20	G31	
Combustibile			
Categoria apparecchio	II2H3P		
Paese di destinazione	IT		
Tipo apparecchio	B11BS		
<b>Riscaldamento</b>			
Portata termica nominale	26,70		kW
Potenza termica nominale	24,06		kW
Portata termica ridotta	10,70		kW
Potenza termica ridotta	9,24		kW
<b>Sanitario</b>			
Portata termica nominale	26,70		kW
Potenza termica nominale	24,06		kW
Portata termica ridotta	9,00		kW
Potenza termica ridotta	7,78		kW
Rendimento utile a Pn max-min	90,1-86,4		%
Rendimento utile al 30% Pn max (50° ritorno)	89,2		%
Rendimento di combustione	91,6		%
Perdita al mantello a bruciatore acceso (potenza max)	1,47		%
Perdita al camino a bruciatore acceso	8,43		%
Perdita al camino a bruciatore spento	0,40		%
Portata gas massima riscaldamento	2,82		Sm <sup>3</sup> /h
		2,07	kg/h
Portata gas massima sanitario	2,82		Sm <sup>3</sup> /h
		2,07	kg/h
Portata gas minima riscaldamento	1,13		Sm <sup>3</sup> /h
		0,83	kg/h
Portata gas minimo sanitario	0,95		Sm <sup>3</sup> /h
		0,70	kg/h
Temperatura fumi (potenza massima/minima)	133/93	133/88	°C
Portata massica fumi potenza massima	16,689	16,948	g/s
Portata massica fumi potenza minima (riscaldamento)	13,388	12,886	g/s
Portata massica fumi potenza minima (sanitario)	11,261	10,839	g/s
Portata fumi	47,870	47,892	Nm <sup>3</sup> /h
Portata aria	45,191	45,821	Nm <sup>3</sup> /h
Eccesso d'aria (λ) potenza massima	1,767	1,854	%
Eccesso d'aria (λ) potenza minima	3,596	3,575	%
CO <sub>2</sub> al massimo**/minimo**	6,3/3,0	7,1/3,6	%
CO S.A. al massimo**/minimo** inferiore a	130/50	170/90	ppm
NOx S.A. al massimo**/minimo** inferiore a	60/60	80/60	ppm
Classe NOx	6		
Pressione massima di esercizio riscaldamento	3		bar
Pressione minima per funzionamento standard	0,25-0,45		bar
Temperatura massima ammessa	90		°C
Campo di selezione temperatura acqua caldaia (± 3°C)	40-80		°C
Alimentazione elettrica	230-50		Volt-Hz
Potenza elettrica assorbita massima	47		W
Potenza elettrica circolatore (1.000 l/h)	39		W
Prevalenza pompa disponibile all'impianto alla portata di	243		mbar
	1.000		l/h
Grado di protezione elettrica	X5D		IP
Vaso di espansione	8		l
Pre carica vaso di espansione	1		bar
<b>Descrizione sanitario</b>			
Pressione massima	8		bar
Pressione massima	0,15		bar
Quantità di acqua calda con Δt 25°C	13,8		l/min
Quantità di acqua calda con Δt 30°C	11,5		l/min
Quantità di acqua calda con Δt 35°C	9,9		l/min
Campo di selezione temperatura acqua sanitaria (± 3°C)	37-60		°C
Portata minima acqua sanitaria	2		l/min
Limitatore di portata	10		l/min

(\*\*) Verifica eseguita con: tubo ø 130 lunghezza 0,5 m.

DESCRIZIONE		Gas metano (G20)	Propano (G31)
Indice di Wobbe inferiore (a 15°C-1013 mbar)	MJ/m³S	45,67	70,69
Potere calorifico inferiore	MJ/m³S	34,02	88
Pressione nominale di alimentazione	mbar (mm C.A.)	20 (203,9)	37 (377,3)
Pressione minima di alimentazione	mbar (mm C.A.)	13,5 (137,7)	
<b>Ciao 24 C.A.I. Lx</b>			
Brucciato numero ugelli	n°	26	26
diametro ugelli	ø mm	0,85	0,5
Portata gas massima riscaldamento	Sm³/h	2,82	
	kg/h		2,07
Portata gas massima sanitario	Sm³/h	2,82	
	kg/h		2,07
Portata gas minima riscaldamento	Sm³/h	1,13	
	kg/h		0,83
Portata gas minima sanitario	Sm³/h	0,95	
	kg/h		0,70
Pressione massima riscaldamento	(mbar)	14,20	35,90
	(mm.C.A.)	144,80	366,08
Pressione massima sanitario	(mbar)	14,20	35,90
	(mm.C.A.)	144,80	366,08
Pressione minima riscaldamento	(mbar)	2,70	6,80
	(mm.C.A.)	27,53	69,34
Pressione minima sanitario	(mbar)	2,00	5,10
	(mm.C.A.)	20,39	52,01

## Ciao 24 C.A.I. Lx

Classe di efficienza energetica stagionale del riscaldamento d'ambiente				C	Classe di efficienza energetica di riscaldamento dell'acqua				B
Parametro	Simbolo	Valore	Unità	Parametro	Simbolo	Valore	Unità		
Potenza nominale	Pnominale	24	kW	Efficienza energetica stagionale del riscaldamento d'ambiente	ηs	77	%		
<b>Per le caldaie per il riscaldamento d'ambiente e combinate: potenza termica utile</b>				<b>Per le caldaie per il riscaldamento d'ambiente e combinate: efficienza</b>					
Alla potenza termica nominale e a un regime di alta temperatura (*)	P4	24,1	kW	Alla potenza termica nominale e a un regime di alta temperatura (*)	η4	81,1	%		
Al 30% della potenza termica nominale e a un regime di bassa temperatura (**)	P1	7,1	kW	Al 30% della potenza termica nominale e a un regime di bassa temperatura (**)	η1	80,3	%		
<b>Consumi elettrici ausiliari</b>				<b>Altri parametri</b>					
A pieno carico	elmax	12,0	W	Perdite termiche in modalità standby	Pstby	179,2	W		
A carico parziale	elmin	9,0	W	Consumo energetico della fiamma pilota	Pign	-	W		
In modalità Standby	PSB	2,0	W	Consumo energetico annuo	QHE	90	GJ		
				Livello della potenza sonora all'interno	LWA	59	dB		
				Emissioni di ossidi d'azoto	NOx	51	mg/kWh		
<b>Per gli apparecchi di riscaldamento combinati:</b>									
Profilo di carico dichiarato		XL		Efficienza energetica di riscaldamento dell'acqua	ηwh	78	%		
Consumo giornaliero di energia elettrica	Qelec	0,091	kWh	Consumo giornaliero di combustibile	Qfuel	25,747	kWh		
Consumo annuo di energia elettrica	AEC	20	kWh	Consumo annuo di combustibile	AFC	19	GJ		

(\*) regime di alta temperatura: 60°C al ritorno e 80°C alla mandata della caldaia

(\*\*) regime di bassa temperatura: per caldaie a condensazione 30°C, per caldaie a bassa temperatura 37°C, per altri apparecchi di riscaldamento 50°C di temperatura di ritorno



## PT PORTUGUÊS

## 1 - ADVERTÊNCIAS E SEGURANÇAS

- ⚠ Após a receção do produto, certificar-se da integridade e da integralidade do fornecimento e, em caso de incumprimento, dirigir-se à Agência BERETTA que vendeu o aparelho.
- ⚠ Recomenda-se ao instalador instruir o utilizador sobre o funcionamento do aparelho e sobre as normas fundamentais de segurança.
- ⚠ O aparelho pode ser utilizado por crianças com idade não inferior a 8 anos e por pessoas com capacidades físicas, sensoriais ou mentais reduzidas, ou sem experiência ou o conhecimento necessário, desde que sob a vigilância ou depois que as mesmas tenham recebido instruções relativas à utilização segura do aparelho e tenham compreendido os perigos inerentes ao mesmo. As crianças não devem brincar com o aparelho. A limpeza e a manutenção, destinada a ser efetuada pelo utilizador, não deve ser efetuada por crianças sem vigilância.
- ⚠ A instalação da caldeira **Ciao 24 C.A.I. Lx** deve ser realizada por empresa especializada que no final do trabalho emita ao proprietário a declaração de conformidade de instalação realizada de forma profissional, ou seja, de acordo com as normas nacionais e locais em vigor e com as indicações fornecidas pela BERETTA no manual de instruções fornecido com o aparelho.
- ⚠ O manual de instruções é parte integrante da caldeira e, portanto, recomenda-se lê-lo e mantê-lo com cuidado.
- ⚠ A caldeira **Ciao 24 C.A.I. Lx** deve ser destinada ao uso previsto para o qual foi expressamente fabricada. É excluída qualquer responsabilidade contratual e extracontratual do fabricante por danos causados a pessoas, animais ou coisas, por erros de instalação, regulação, manutenção e usos impróprios.
- ⚠ Em caso de vazamentos de água fechar a alimentação hídrica e avisar, com solicitude, o Serviço de Assistência Técnica ou pessoal profissionalmente qualificado.
- ⚠ As aberturas de ventilação são indispensáveis para uma combustão correta e para a segurança.
- ⚠ A não utilização da caldeira durante um longo período de tempo envolve a execução, pelo menos, das seguintes operações:
  - posicionar o interruptor principal do aparelho em "OFF"
  - posicionar o interruptor geral da instalação em "desligado"
  - fechar as torneiras do combustível e da água da instalação térmica
  - esvaziar a instalação térmica e a sanitária se houver perigo de gelo.
- ⚠ A manutenção da caldeira deve ser executada pelo menos uma vez ao ano.
- ⚠ Este manual e o manual para o usuário são parte integrante do aparelho e, consequentemente, devem ser conservados com cuidado e deverão sempre acompanhar a caldeira também no caso de sua cessão a outro proprietário ou usuário ou de uma transferência para outra instalação. Em caso de dano ou extravio, solicitar outro exemplar ao Serviço de Assistência Técnica da região.
- ⚠ Certificar-se periodicamente de que a pressão de exercício da instalação hidráulica esteja entre 1 e 1,5 bar. Em caso contrário, carregar a instalação como indicado no capítulo específico. Em caso de frequentes perdas de pressão, chamar o Serviço Técnico de Assistência ou pessoal qualificado profissionalmente.
- ⚠ A caldeira é fabricada de modo a proteger tanto o utilizador quanto o instalador contra eventuais acidentes. Após cada intervenção realizada no produto, prestar especial atenção às ligações elétricas, sobretudo em relação à parte descascada dos condutores, que não deve, de modo algum, sair da régua de terminais.
- ⚠ Eliminar os materiais de embalagem nos recipientes apropriados nos específicos centros de recolha.
- ⚠ Os resíduos devem ser eliminados sem perigo para a saúde das pessoas e sem usar procedimentos ou métodos que possam causar danos ao ambiente.

- ⚠ A intervenção repetida do termóstato de fumos indica que a evacuação dos produtos da combustão ocorre para o ambiente de instalação da caldeira, com possível combustão incompleta e formação de monóxido de carbono, **condição de perigo máximo. Contatar imediatamente o Serviço de Assistência Técnica.**
- ⚠ A intervenção dos dispositivos de segurança indica um problema de funcionamento da caldeira potencialmente perigoso, portanto, contatar imediatamente o Serviço de Assistência Técnica.
- ⚠ A substituição dos dispositivos de segurança deve ser realizada pelo Serviço de Assistência Técnica, utilizando exclusivamente componentes originais do fabricante. Consultar a lista de peças de substituição.
- ⚠ O produto, ao fim da vida, não deve ser descartado como um resíduo sólido urbano, mas deve ser entregue a um centro de recolha diferenciada.

Recordamos que a utilização de produtos que empregam combustíveis, energia elétrica e água requer a observância de algumas regras fundamentais de segurança, tais como:

- ⊖ É proibido acionar dispositivos ou aparelhos elétricos, tais como interruptores, eletrodomésticos, etc., caso se sinta cheiro de combustível ou de incombustos. Neste caso:
  - ventilar o local abrindo portas e janelas;
  - fechar o dispositivo de interceptação do combustível;
  - solicitar com presteza a intervenção do Serviço de Assistência Técnica ou de pessoal profissionalmente qualificado.
- ⊖ É proibido tocar o aparelho se estiver descalço ou com partes do corpo molhadas.
- ⊖ É proibido qualquer intervenção técnica ou de limpeza antes de desconectar o aparelho da rede de alimentação elétrica, colocando o interruptor geral da instalação em "desligado" e o interruptor principal da caldeira em "OFF".
- ⊖ É proibido entrar em contacto com as partes internas da caldeira. Qualquer intervenção na caldeira deve ser efetuada pelo Centro de Assistência Técnica ou por pessoal profissionalmente qualificado.
- ⊖ É proibido modificar os dispositivos de segurança ou de regulação sem a autorização e as indicações do fabricante da caldeira.
- ⊖ É proibido puxar, retirar ou torcer os cabos elétricos que saem da caldeira, mesmo se ela estiver desconectada da rede de alimentação elétrica.
- ⊖ É proibido tampar ou reduzir a dimensão das aberturas de ventilação do local de instalação.
- ⊖ É proibido deixar recipientes e substâncias inflamáveis no local onde a caldeira está instalada.
- ⊖ É proibido descartar no ambiente e deixar ao alcance das crianças o material da embalagem, já que este pode ser uma fonte potencial de perigo. Portanto, deve ser eliminado de acordo com o estabelecido pela legislação em vigor.
- ⊖ A caldeira não deve, nem por um momento, ser colocada em funcionamento com os dispositivos de segurança não funcionantes ou adulterados.

## 2 - DESCRIÇÃO

**Ciao 24 C.A.I. Lx** são caldeiras a gás de fixação na parede para o aquecimento de ambientes e para uso sanitário, dispo de um permutador com placas de aço inoxidável.

São caldeiras de gestão eletrónica com acendimento automático, contro de chama de ionização e modulantes em aquecimento e sanitário.

## 3 - INSTALAÇÃO

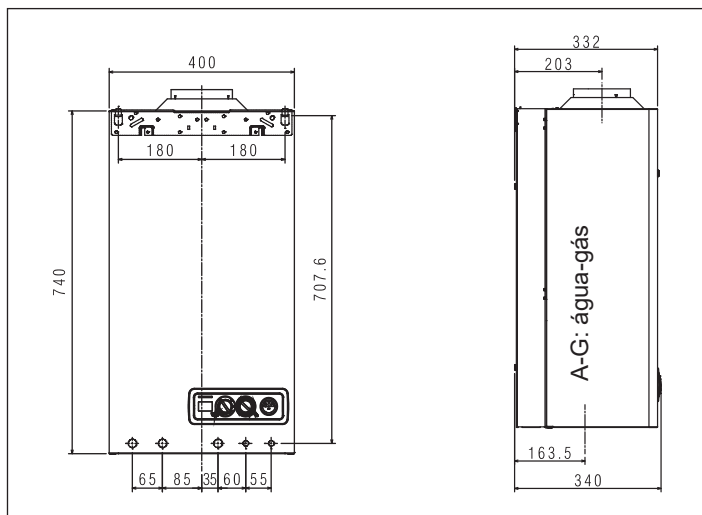
## 3.1 Recepção do produto

A caldeira **Ciao 24 C.A.I. Lx** é fornecida em um único pacote, protegida por uma embalagem de cartão.

Num saco de plástico localizado dentro da embalagem é fornecido o seguinte material:

- manual de instruções para o Instalador e para o Utilizador
- etiquetas com código de barras
- gabarito de pré-montagem.

### 3.2 Dimensões



### 3.3 Local de instalação

A caldeira **Ciao 24 C.A.I. Lx** deve ser instalada em locais equipados com abertura de ventilação em conformidade com as Normas Técnicas e adequadamente dimensionadas.

- ⚠ Levar em consideração os espaços necessários para a acessibilidade aos dispositivos de segurança e regulação e para a realização das operações de manutenção.
- ⚠ Certifique-se de que o grau de proteção elétrica do aparelho seja adequado às características do local de instalação.
- ⚠ Se as caldeiras forem alimentadas com gás combustível de peso específico superior ao do ar, as partes elétricas deverão ser colocadas a uma altura do solo superior a 500 mm.

### 3.4 Montagem em instalações antigas ou a modernizar

Quando a caldeira **Ciao 24 C.A.I. Lx** é montada em instalações antigas ou a modernizar, verificar se:

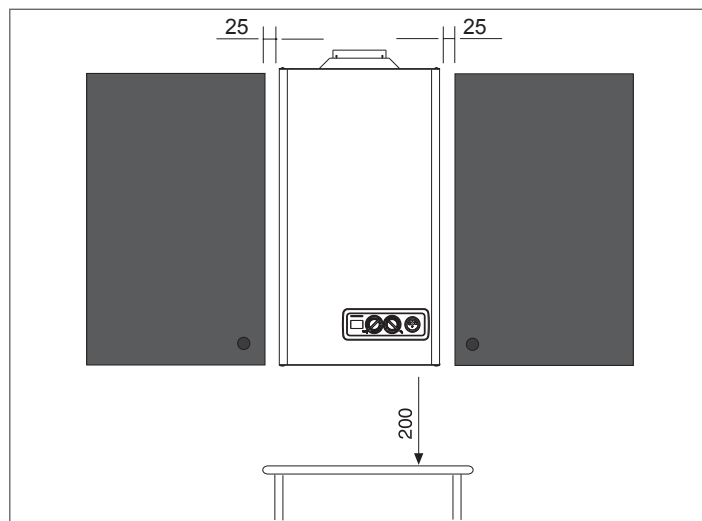
- O tubo de evacuação de fumo é apropriado para a temperatura dos produtos da combustão, calculado e fabricado de acordo com a norma, se o mais retilíneo possível, hermético, isolado e sem oclusões ou encolhimentos.
- A instalação elétrica está realizada no cumprimento das normas específicas e por pessoal qualificado.
- A linha de adução do combustível e o possível reservatório (GPL) estão realizados de acordo com as normas específicas.
- O vaso de expansão garante a absorção total da dilatação do fluido contido na instalação.
- O caudal e a prevalência do circulador são adequados às características da instalação.
- A instalação está lavada, limpa de lama, de incrustações, ventilada e com estanquidade.

- ⚠ A empresa fabricante não é responsável por eventuais danos causados pela realização incorreta do sistema de descarga de fumos.
- ⚠ Nos edifícios com esta caldeira por aspiração natural só deve ser conectada a um sistema de combustão partilhada por vários espaços para evacuar os resíduos da combustão para fora do local no qual a caldeira se encontra. A caldeira aspira o ar necessário para a combustão diretamente do local e é equipada com uma chaminé à prova de vento. Por causa de uma eficiência inferior, qualquer outro uso desta caldeira deve ser evitado, já que daria lugar a um consumo maior de energia e custos operacionais mais elevados.

### 3.5 Instalação da caldeira

Para uma instalação correta, lembrar que:

- a caldeira não deve ser colocada sobre um fogão ou outro aparelho de cozedura;
- é proibido deixar substâncias inflamáveis no local onde a caldeira está instalada;
- as paredes sensíveis ao calor (por exemplo, aquelas de madeira) devem ser protegidas com isolamento adequado;
- devem ser respeitados os espaços mínimos para as intervenções técnicas e de manutenção.



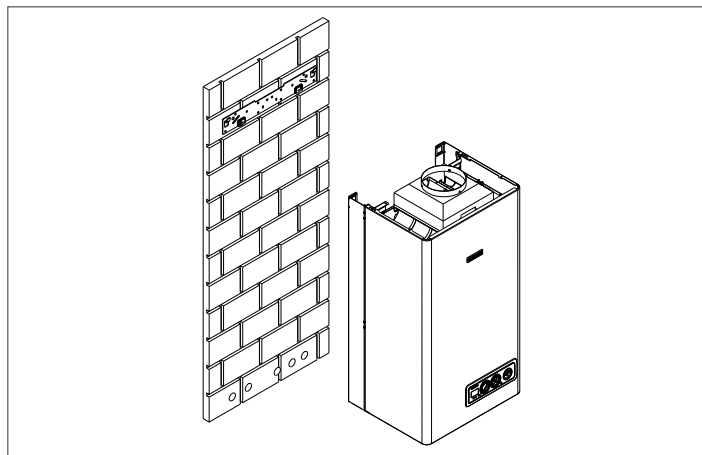
A caldeira está equipada com uma travessa de fixação + parafusos e buchas.

### FIXAÇÃO DO GABARITO DE CARTÃO

As caldeiras **Ciao 24 C.A.I. Lx** são projetadas e construídas para montagem em instalações de aquecimento e de produção de água quente sanitária.

A posição e a dimensão dos engates hidráulicos são indicados nas ilustrações.

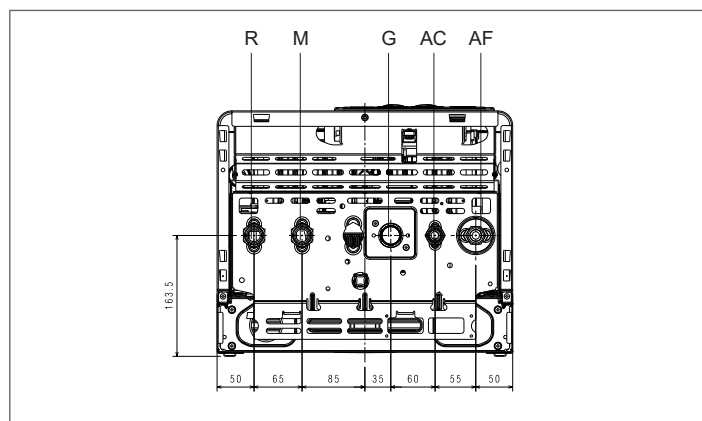
- Posicione a placa de suporte da caldeira na parede, verificar a linearidade correta com um nível e fixe-a com parafusos e buchas fornecido
- Enganchar a caldeira.



### 3.6 Ligações hidráulicas

Recomenda-se conectar a caldeira às instalações inserindo, além da torneira de interceptação de água sanitária, também as torneiras de interceptação para a instalação de aquecimento; para esse fim, está disponível o kit de torneiras da instalação de aquecimento e o kit de torneiras do aquecimento com filtro.

<b>M</b>	descarga de aquecimento	3/4"
<b>AC</b>	saída de água quente	1/2"
<b>G</b>	gás	3/4"
<b>R</b>	retorno do aquecimento	3/4"
<b>AF</b>	entrada de água fria	1/2"



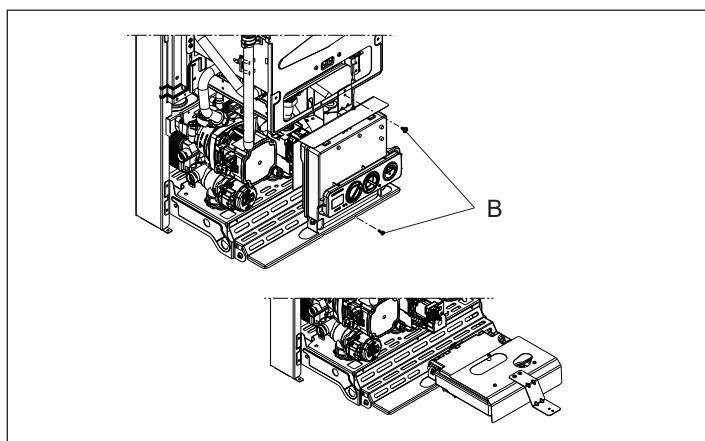
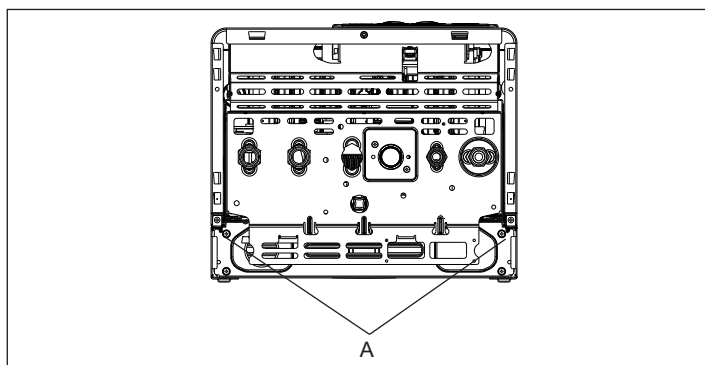
⚠ A escolha e a instalação dos componentes do sistema são solicitadas ao instalador, que deverá operar de acordo com as regras da boa técnica e respeitando a Legislação vigente.

⚠ A descarga da válvula de segurança da caldeira deve ser conectada a um sistema adequado de recolha e evacuação. O fabricante da caldeira não é responsável por qualquer alagamento causado pela intervenção das válvulas de segurança.

### 3.7 Conexão elétrica

A caldeira **Ciao 24 C.A.I. Lx** sai de fábrica completamente cablada com o cabo de alimentação já conectado eletricamente, necessitando apenas da conexão do(s) termóstato(s) ambiente (TA), a efetuar-se nos terminais dedicados.

- Posicionar o interruptor geral da instalação em “desligado”.
- Afrouxar os parafusos (A) de fixação do revestimento.
- Deslocar para a frente e depois para cima a base do revestimento para desengatá-lo da estrutura.
- Desaperte os dois parafusos (B) de fixação do painel de instrumentos e rode-o para si.



⚠ Em caso de alimentação fase-fase verificar com um tester qual dos dois fios tem maior potencial com respeito à terra e ligá-lo à L, da mesma forma ligar o fio restante à N.

⚠ A caldeira pode funcionar com alimentação fase-neutro ou fase-fase.

⚠ O condutor de terra deve ser cerca de dois centímetros mais comprido que os outros.

⚠ É obrigatório:

- a utilização de um interruptor magnetotérmico onipolar, seccionador de linha, conforme às Normas CEI-EN (abertura dos contatos de, pelo menos, 3,5 mm, categoria III).
- utilizar cabos de seção  $\geq 1,5 \text{ mm}^2$  e respeitar a conexão L (Fase) - N (Neutro).
- a amperagem do interruptor deve ser adequada à potência elétrica da caldeira, consultar os dados técnicos para verificar a potência elétrica do modelo instalado.
- realizar uma ligação à terra eficaz.
- preservar a acessibilidade à tomada de corrente após a instalação.

⚠ O fabricante não assumirá nenhuma responsabilidade por eventuais danos causados pela falta de ligação à terra ou pela não observação das indicações presentes nos esquemas elétricos.

⊖ É proibido o uso de tubos de gás e de água para a ligação à terra do aparelho.

### 3.8 Ligação do gás

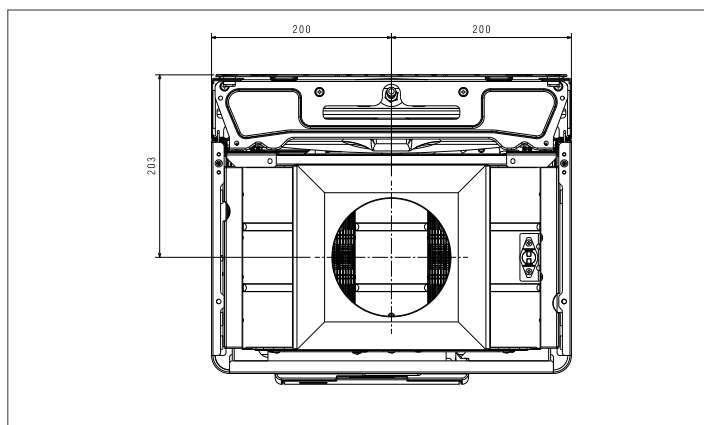
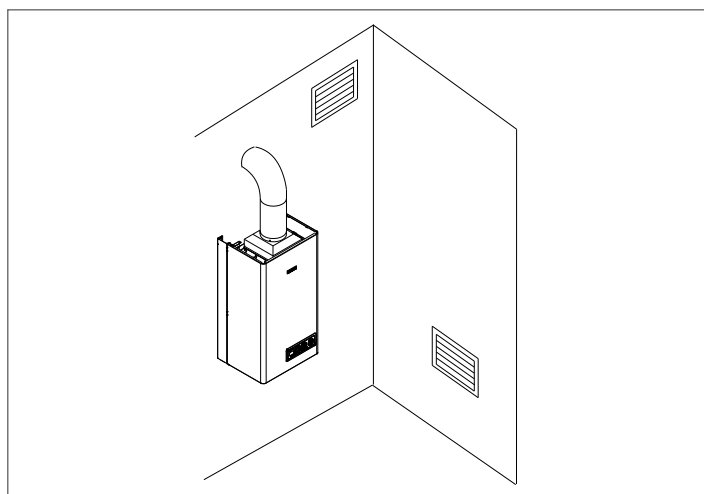
A conexão da caldeira **Ciao 24 C.A.I. Lx** à alimentação de gás deve ser realizada em respeito às Normas de instalação em vigor. Antes de executar a ligação, é necessário certificar-se de que:

- o tipo de gás seja aquele para o qual o aparelho foi predisposto
- as tubagens estejam cuidadosamente limpas.

⚠ A instalação de alimentação de gás deve ser adequada ao caudal da caldeira e deve ser equipada com todos os dispositivos de segurança e controlo prescritos pelas Normas em vigor. Recomenda-se a utilização de um filtro de dimensões adequadas.

⚠ Com a instalação realizada, certificar-se de que as junções executadas tenham estanquidade.

### 3.9 Descarga dos fumos e aspiração de ar comburente



⚠ A conduta de descarga e a conexão ao tubo de evacuação de fumo devem ser realizadas em conformidade com as Normas e/ou com os regulamentos locais e nacionais.

⚠ É obrigatório o uso de condutas rígidas, as junções entre os elementos devem ser herméticas e todos os componentes devem ser resistentes à temperatura, à condensação e às solicitações mecânicas.

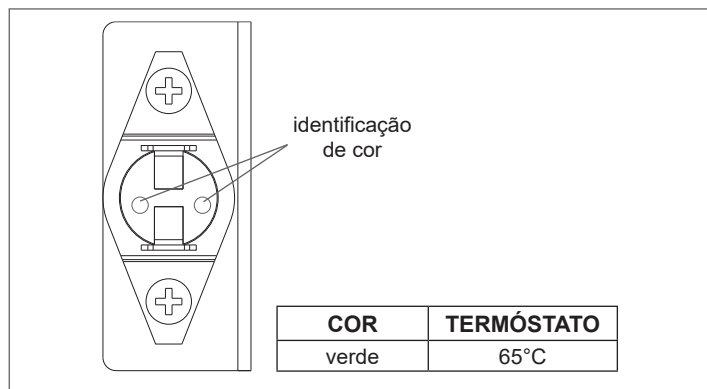
⚠ As caldeiras são equipadas com um termóstato de fumos que é posicionado no lado direito do exaustor e que, no caso de possíveis retenções dos produtos da combustão, interrompe prontamente o funcionamento da caldeira.

⚠ O dispositivo de controlo da evacuação correta dos fumos **não deve ser de nenhuma maneira colocado fora de uso.**

⚠ As aberturas para o ar comburente devem ser realizadas em conformidade com as Normas técnicas.

⚠ Os tubos de descarga não isolados são potenciais fontes de perigo.

⚠ É proibido tampar ou reduzir a dimensão das aberturas de ventilação do local de instalação.

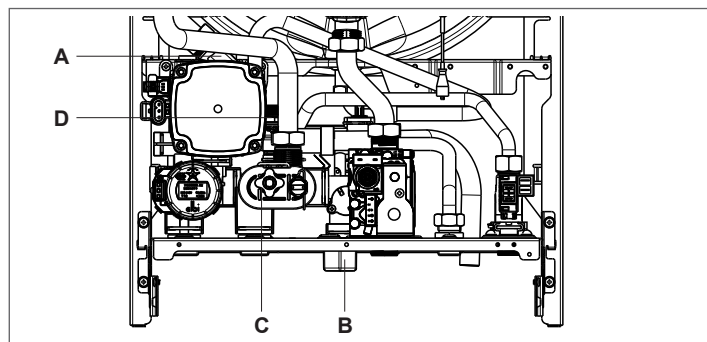


### 3.10 Carregamento e esvaziamento das instalações

No caso de uma nova instalação ou substituição da caldeira é necessário realizar uma limpeza prévia da instalação de aquecimento. A fim de garantir o bom funcionamento do produto, após cada operação de limpeza, adição de aditivos e/ou tratamentos químicos (por exemplo líquido anticongelante, películas de protecção etc. ), verificar que os parâmetros na tabela estejam dentro dos valores indicados.

Parâmetros	Unidade de medida	Circuito de água quente	Água para enchimento
valor do pH	-	7-8	-
Dureza	°F	-	<15
Aspecto	-	-	límpido
Fe	mg/kg	0,5	-
Cu	mg/kg	0,1	-

Efetuada as ligações hidráulicas, pode-se proceder ao carregamento da instalação.



#### CARREGAMENTO

- Abrir com duas ou três voltas a tampa da válvula de desgasificação automática (A).
- Certificar-se de que a torneira de entrada de água fria esteja aberta girando-a no sentido anti-horário.
- Abrir a torneira de enchimento (B) até que a pressão indicada pelo hidrómetro esteja compreendida entre 1 e 1,5 bar.
- Fechar a torneira de enchimento.

**NOTA:** a desaeração da caldeira ocorre automaticamente através das válvulas de desgasificação automática no circulador. Verificar que a válvula de desgasificação esteja aberta.

#### ESVAZIAMENTO

Antes de iniciar o esvaziamento, desligar a alimentação eléctrica posicionando o interruptor geral da instalação em "desligado". Fechar a torneira de entrada de água fria.

#### Instalação de aquecimento:

- Fechar os dispositivos de interceptação da instalação térmica.
- Conectar o tubo fornecido de série à válvula de descarga da instalação (C).
- Afrouxar manualmente a válvula de descarga da instalação (C)

#### Instalação sanitária:

- Abrir as torneiras da utilização de água quente e fria e esvaziar os pontos mais baixos.

**NOTA:** a descarga da válvula de segurança (D) deve ser conectada a um sistema adequado de recolha. O fabricante do aparelho não pode ser considerado responsável por eventuais inundações causadas pela intervenção da válvula de segurança.

### 3.11 Regulações

A caldeira **Ciao 24 C.A.I. Lx** é fornecida para o funcionamento a gás metano (G20) e foi regulada na fábrica de acordo com o indicado na placa técnica.

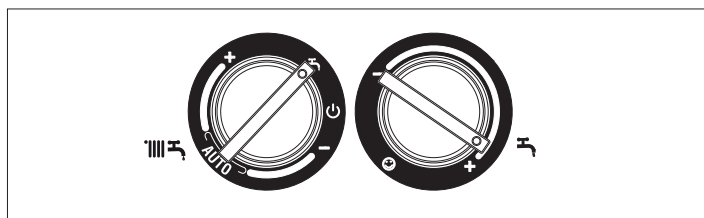
Se for necessário todavia efetuar novamente as regulações, por exemplo, após uma manutenção extraordinária, após a substituição da válvula do gás, após uma transformação do gás é necessário observar os procedimentos descritos a seguir.

⚠ As regulações da potência máxima e mínima, do mínimo sanitário e do aquecimento mínimo, devem ser realizadas na sequência indicada e exclusivamente pelo Serviço Técnico de Assistência.

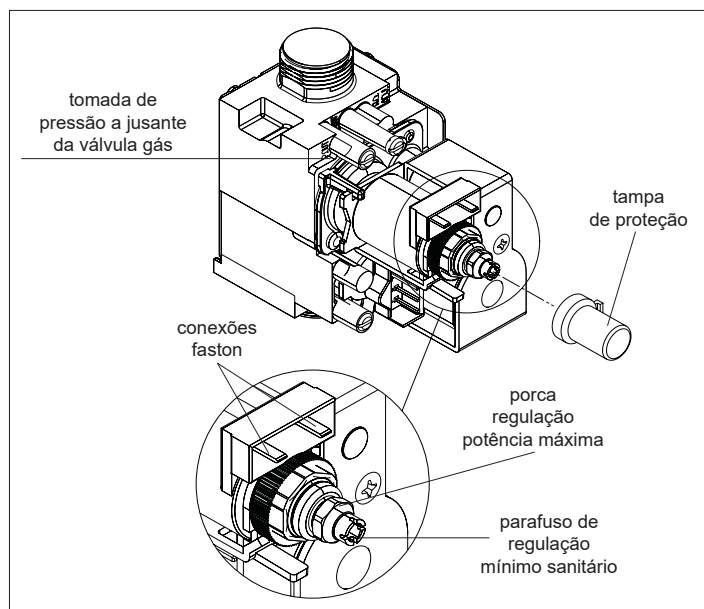
- Posicionar o interruptor geral da instalação em "desligado".
- Remover o revestimento afrouxando os parafusos de fixação.
- Desaperte os dois parafusos de fixação do painel de instrumentos e rode-o para si.
- Afrouxar cerca de duas voltas o parafuso da tomada de pressão a jusante da válvula do gás e conectar o manómetro.

#### REGULAÇÃO DA POTÊNCIA MÁXIMA E DO MÍNIMO SANITÁRIO

- Abrir uma torneira da água quente no caudal máximo.
- No painel de comando colocar o seletor de função no modo (verão) e colocar o seletor de temperatura da água sanitária no valor máximo.



- Alimentar eletricamente a caldeira posicionando o interruptor geral da instalação em "ligado".
- certificar-se de que a pressão lida no manómetro seja estável; ou, com o auxílio de um miliamperímetro (em série a um fio do modulador), certificar-se de que no modulador seja distribuída a corrente máxima disponível (120 mA para G20 e 165 mA para GPL).
- Retirar a tampa de protecção dos parafusos de regulação fazendo alavanca, com atenção, com uma chave de fenda.
- Com uma chave de boca CH10 operar na porca de regulação da potência máxima para obter o valor indicado na tabela multigás.
- Desconectar um faston do modulador.
- Aguardar que a pressão lida no manómetro se estabilize no valor mínimo.
- Com uma chave Allen, prestando atenção para não pressionar o veí interno, operar no parafuso de regulação do mínimo sanitário e calibrar até ler no manómetro o valor indicado na tabela multigás.
- Conectar novamente o faston do modulador.
- Fechar a torneira da água quente sanitária.





### REGULAÇÃO ELÉTRICA DO AQUECIMENTO MÍNIMO E MÁXIMO

⚠ A função “regulação elétrica” é ativada e desativada exclusivamente pelo jumper (JP1).

A habilitação da função pode ser efectuada nos seguintes modos:

- alimentando a placa com o jumper JP1 inserido e o seletor de função em posição inverno, independentemente da eventual presença de outras solicitações de funcionamento.
- introduzindo o jumper JP1, com o seletor de função em estado inverno, sem solicitação de calor em andamento.

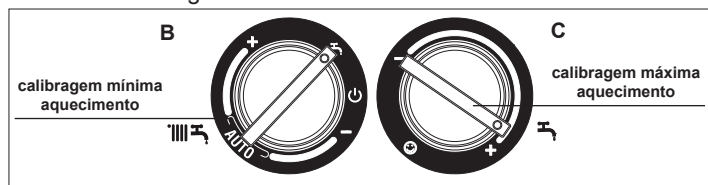
⚠ A ativação da função prevê o acendimento do queimador por meio da simulação de uma solicitação de calor em aquecimento.

Para efetuar as operações de calibragem, agir como a seguir:

- desligar a caldeira
- remover o revestimento, Desaperte os dois parafusos de fixação do painel de instrumentos e rode-o para si.
- ter acesso à placa depois de retirar a tampa do terminal (fig. 2)
- introduzir o jumper JP1 para habilitar os manípulos colocados no painel de comando para as funções de regulação do aquecimento mínimo e do máximo.
- certificar-se de que o seletor de função esteja na posição inverno
- alimentar eletricamente a caldeira

⚠ **Placa elétrica em tensão (230 Volt)**

- girar o manípulo de regulação da temperatura da água de aquecimento (B) até alcançar o valor de aquecimento mínimo como indicado na tabela multigás
- introduzir o jumper JP2
- girar o manípulo de regulação da temperatura da água sanitária (C) até alcançar o valor de aquecimento máximo como indicado na tabela multigás



- Remover o jumper JP2 para memorizar o valor de aquecimento máximo
- Remover o jumper JP1 para memorizar o valor de aquecimento mínimo e para sair do procedimento de calibragem
- Desconectar o manómetro e reapertar o parafuso da tomada de pressão.

⚠ Para terminar a função calibragem sem a memorização dos valores configurados, operar em um dos seguintes modos:

- colocar o seletor de função na posição ⏻ (desligada-desbloqueio)
- tirar a tensão de alimentação

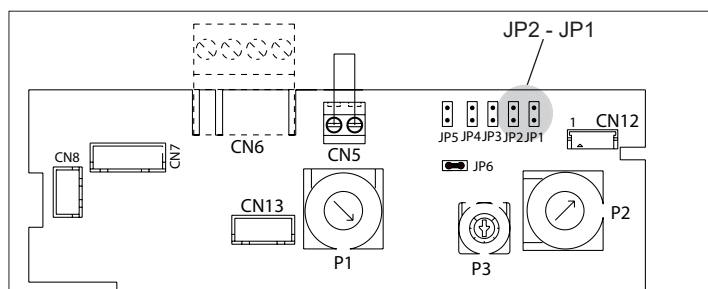
⚠ A função de calibragem é automaticamente concluída, sem a memorização dos valores mínimo e máximo, transcorridos 15 minutos da sua ativação.

⚠ A função é automaticamente concluída também em caso de paragem ou bloqueio definitivo. Também neste caso a conclusão da função NÃO prevê a memorização dos valores.

**Nota**

Para executar a calibragem somente do máximo aquecimento, é possível remover o jumper JP2 (para memorizar o máximo) e sucessivamente sair da função, sem memorizar o mínimo, colocando o seletor de função em ⏻ (OFF) ou tirando a tensão da caldeira.

⚠ Depois de cada intervenção realizada no órgão de regulação da válvula do gás, lacrar novamente o mesmo com laca selante.



### 3.12 Transformações de um tipo de gás a outro

A transformação de um gás de uma família a um gás de uma outra família pode ser feita facilmente mesmo com a caldeira instalada.

A caldeira é fornecida para o funcionamento a gás metano (G20) ou a GPL (somente G31) de acordo com o indicado pela etiqueta do produto.

Existe a possibilidade de transformar as caldeiras de um tipo de gás para outro utilizando os kits apropriados fornecidos por encomenda:

- kit de transformação Metano
- kit de transformação GPL.

Para a desmontagem consultar as instruções indicadas a seguir: (fig. 1, fig. 2):

- tirar a alimentação elétrica da caldeira e fechar a torneira do gás
- remover o revestimento
- desaperte os dois parafusos de fixação do painel de instrumentos e rode-o para si
- desligar a conexão do cabo da vela da placa de comando da caldeira.

**TRANSFORMAÇÃO DE MTN A GPL (SOMENTE G31):**

- remover o tubo de conexão da válvula de gás-queimador (X) afrouxando as duas porcas com as suas juntas (X1)
- afrouxar os dois parafusos (A) de fixação do coletor ao queimador utilizando uma chave CH7 e removê-lo
- segurar o coletor de GPL contido no kit, colocar a telha B no seu interior como ilustrado na figura e inseri-la sob o queimador introduzindo o parafuso esquerdo previamente removido
- posicionar posteriormente a telha C sob o coletor no lado direito e introduzir o parafuso direito previamente removido
- apertar os parafusos esquerdo e direito do coletor de GPL previamente introduzidos

**TRANSFORMAÇÃO DE GPL A MTN:**

- remover o tubo de conexão da válvula de gás-queimador (X) afrouxando as duas porcas com as suas juntas (X1)
- afrouxar os dois parafusos (A) de fixação do coletor ao queimador utilizando uma chave CH7 e removê-lo
- remover o coletor de GPL com as suas telhas B e C e excluí-las
- segurar o coletor de MTN contido no kit e fixá-lo ao queimador com os parafusos previamente removidos.

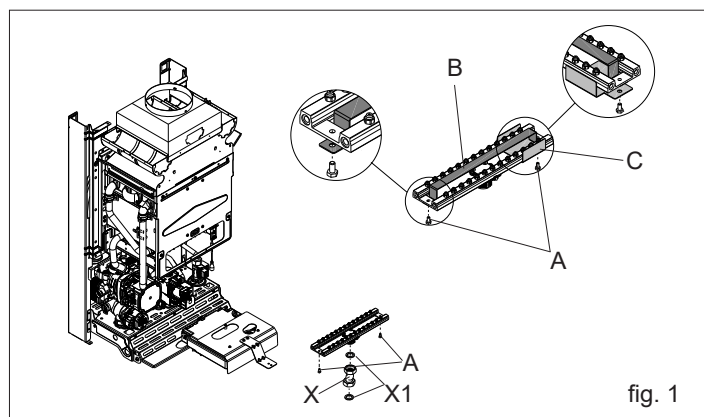
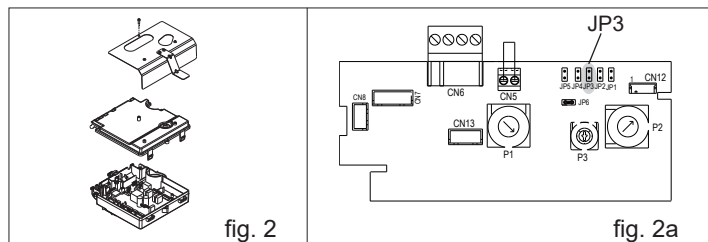


fig. 1

- voltar a montar a haste com a vela (verificar a posição correta referente ao capítulo "9 - Posicionamento do eletrodo") removidas anteriormente
- voltar a montar o tubo de conexão da válvula de gás-queimador interpondo as juntas de estanquidade
- reconectar o cabo da vela
- abrir a tampa de inspeção do painel de instrumentos para aceder à interconexão JP3 na placa de comando (fig. 2a):
- se for uma transformação de gás metano para G31, inserir a interconexão na posição JP3
- se for uma transformação de G31 para gás metano, remover a interconexão da posição JP3





- voltar a montar a tampa de inspeção do painel de instrumentos
- dar novamente tensão à caldeira e abrir a torneira do gás (com a caldeira em função, verificar a correta estanquidade das junções do circuito de alimentação do gás)

⚠ A transformação deve ser executada somente por pessoal qualificado.

⚠ Executada a transformação, regular novamente a caldeira seguindo o indicado no parágrafo específico e aplicar a nova placa de identificação contida no kit.

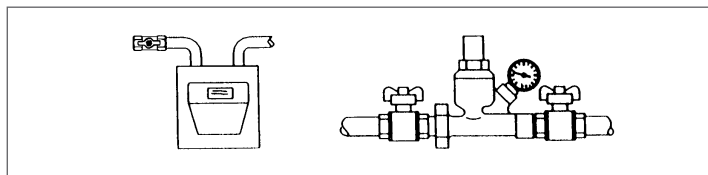
⚠ Verifique o aperto do circuito de gás.

## 4 - COLOCAÇÃO EM FUNCIONAMENTO

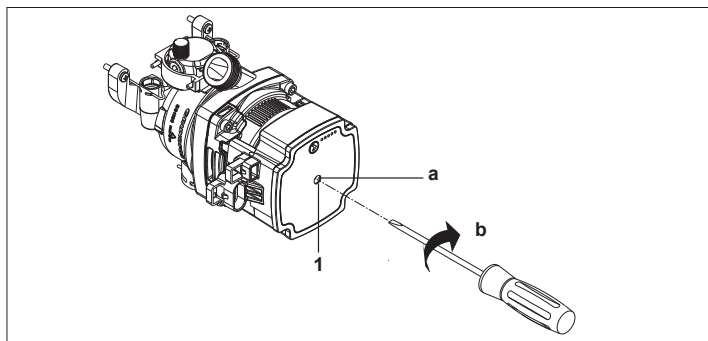
### 4.1 Preparação na primeira colocação em serviço

Antes de realizar o acendimento e a verificação funcional da caldeira é indispensável certificar-se de que:

- as torneiras do combustível e da água de alimentação das instalações estejam abertas



- o tipo de gás e a pressão de alimentação sejam aqueles para os quais a caldeira foi projetada
- a tampa do desgasificador esteja aberta
- a pressão do circuito hidráulico, a frio, esteja sempre compreendida entre 1 bar e 1,5 bar e o circuito esteja desgasificado
- a pré-carga do vaso de expansão seja adequada (consultar a tabela "Dados técnicos")
- as ligações elétricas tenham sido realizadas corretamente
- as condutas de descarga dos produtos da combustão e de aspiração do ar comburente tenham sido realizadas adequadamente
- o circulador gire livremente, pois, sobretudo após longos períodos de não funcionamento, depósitos e/ou resíduos podem impedir a livre rotação.



#### Eventual desbloqueio do veio do circulador

- Inserir uma chave de fenda no orifício (1) do circulador
- Premir (a) e girar a chave de fenda (b) até o desbloqueio do veio do motor.

⚠ Realizar a operação com extrema cautela para não danificar os próprios componentes.

### 4.2 Verificações durante e após a primeira colocação em serviço

Após a colocação em serviço, certificar-se que a caldeira **Ciao 24 C.A.I. Lx** executa corretamente os procedimentos de arranque e posterior desligamento operando em:

- seletor de função
- calibragem do seletor de temperatura da água de aquecimento e do seletor de temperatura da água sanitária
- temperatura desejada no ambiente (intervindo no termóstato ambiente ou no programador horário).

Verificar o funcionamento em temperatura de água sanitária abrindo uma torneira de água quente com o seletor de função tanto no modo verão quanto no modo inverno com pré-aquecimento.

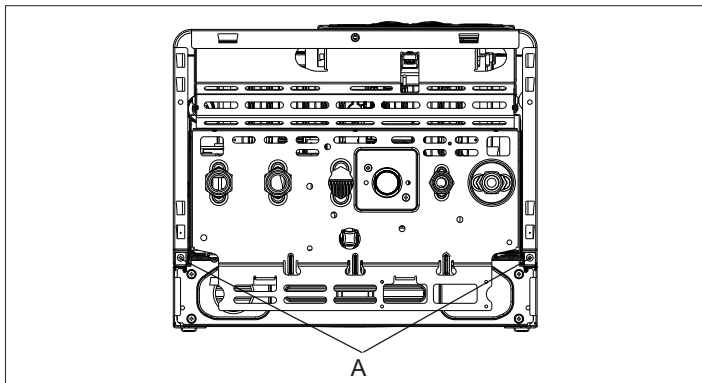
Verificar a paragem total da caldeira colocando o interruptor geral da instalação em "desligado".

Depois de alguns minutos de funcionamento contínuo a obter colocando o interruptor geral da instalação em "ligado", o seletor de função em verão e mantendo aberta a utilização sanitária, os ligantes e resíduos de trabalho evaporam e será possível realizar:

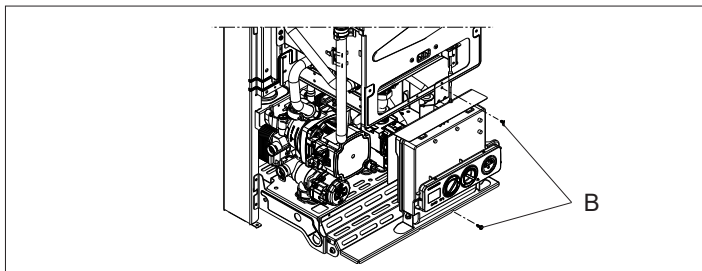
- controlo da pressão do gás de alimentação
- controlo da combustão.

#### CONTROLO DA PRESSÃO DO GÁS DE ALIMENTAÇÃO

- Posicionar o interruptor geral da instalação em "desligado".
- Afrouxar os parafusos (A) de fixação do revestimento.



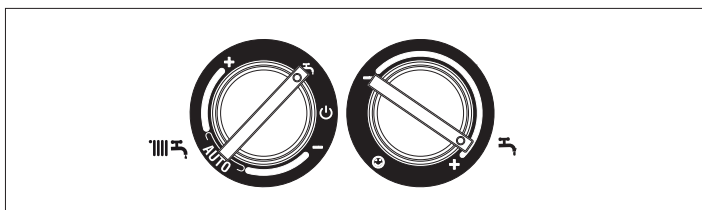
- Mover para frente e depois para cima a base do revestimento para desencaixá-lo da estrutura
- Desaperte os dois parafusos de fixação (B) do painel de instrumentos e rode-o para si.



- Afrouxar cerca de duas voltas o parafuso da tomada de pressão a montante da válvula do gás e conectar o manómetro.

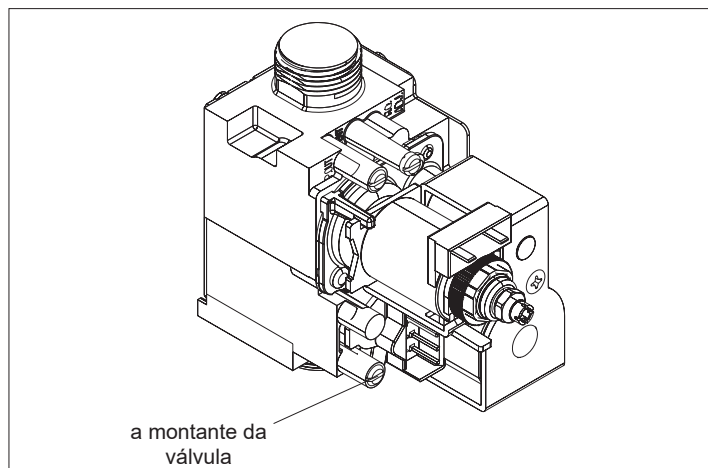
No painel de comando:

- colocar o seletor de função no modo ☼ (verão) e o seletor de temperatura da água sanitária no valor máximo.



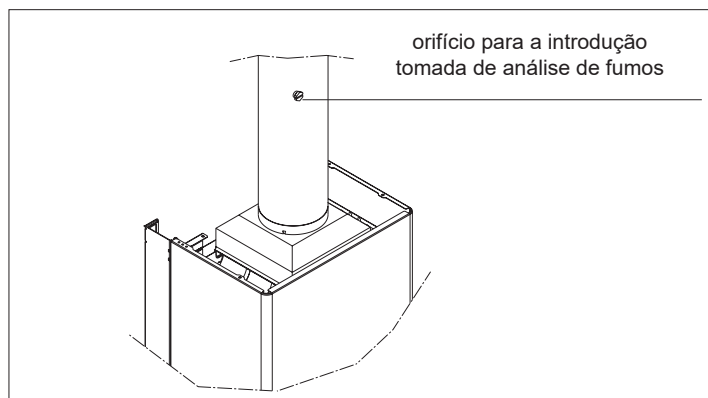
- Alimentar eletricamente a caldeira posicionando o interruptor geral da instalação em "ligado".
- Abrir uma torneira da água quente no caudal máximo.

- Verificar com o queimador ligado na potência máxima se a pressão do gás está entre os valores de pressão mínima e nominal de alimentação indicados na tabela na página seguinte.
- Fechar a torneira da água quente.
- Desconectar o manómetro e apertar novamente o parafuso da tomada de pressão a montante da válvula de gás.

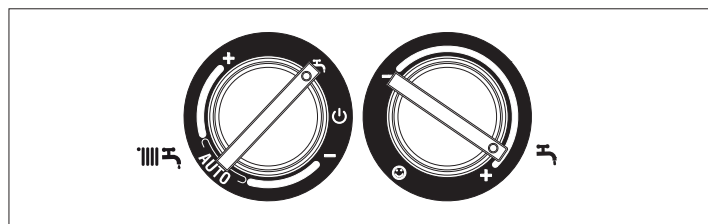


**CONTROLO DA COMBUSTÃO**

- Instalar o kit “Tomada de análise de fumos” no trecho de tubo retilíneo posicionado após a saída do exaustor, pelo menos, 400÷500 mm do mesmo (como prescrito pelas Normas em vigor), para a instalação seguir as instruções fornecidas com o kit.



- Posicionar o interruptor geral da instalação em “desligado”.
- Colocar o seletor de função no modo ☀ (verão) e o seletor de temperatura da água sanitária no valor máximo.



- Alimentar eletricamente a caldeira posicionando o interruptor geral da instalação em “ligado”.
- Abrir uma torneira da água quente no caudal máximo.
- A caldeira irá funcionar na potência máxima e será possível efetuar o controlo da combustão.
- Ao finalizar a análise, fechar a torneira de água quente.
- Remover a sonda do analisador e fechar também a tomada de análise.
- Fechar novamente o painel e instrumentos, voltar a montar o revestimento com procedimento inverso ao descrito na desmontagem.

Ao final das verificações:

- posicionar o seletor de função no modo verão ou inverno de acordo com a estação
- regular os seletores de acordo com as exigências do cliente.

⚠ As caldeiras **Ciao 24 C.A.I. Lx** são fornecidas para o funcionamento com gás metano (G20) e podem ser transformadas a GLP, e já são reguladas na fábrica de acordo ao indicado na placa técnica, por conseguinte, não necessitam de qualquer operação de calibragem.

⚠ Todos os controlos devem ser realizados exclusivamente pelo Serviço de Assistência Técnica.

**5 - ACENDIMENTO E FUNCIONAMENTO**

Para o acendimento da caldeira é necessário efetuar as seguintes operações:

- alimentar eletricamente a caldeira
- abrir a torneira de gás para permitir o fluxo do combustível
- regular o termóstato ambiente à temperatura desejada (~20°C).

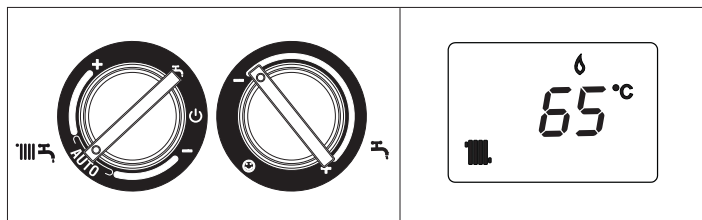
Girar o seletor de função na posição desejada:

**INVERNO**

Ao girar o seletor de função dentro do campo de regulação, a caldeira fornece água quente sanitária e aquecimento. No caso de pedido de calor, a caldeira é ligada. O display digital indica a temperatura da água de aquecimento. Em caso de pedido de água quente sanitária, a caldeira é ligada. O display indica a temperatura da água sanitária.

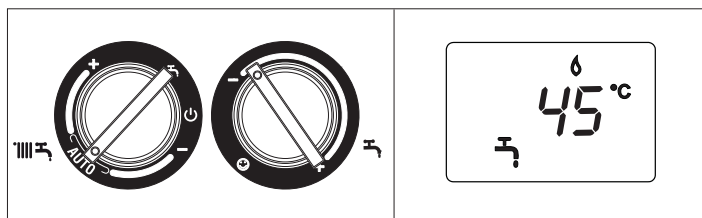
**REGULAÇÃO DA TEMPERATURA DA ÁGUA DE AQUECIMENTO**

Para regular a temperatura da água de aquecimento, girar o seletor de função dentro do campo de regulação (no sentido horário para aumentar o valor e no sentido anti-horário para diminuí-lo).



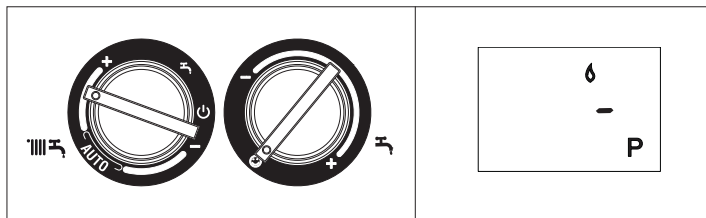
**VERÃO**

Girando o seletor no símbolo verão ☀ ativa-se a função tradicional de **unicamente água quente sanitária**. Em caso de pedido de água quente sanitária, a caldeira é ligada. O display digital indica a temperatura da água sanitária.

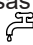


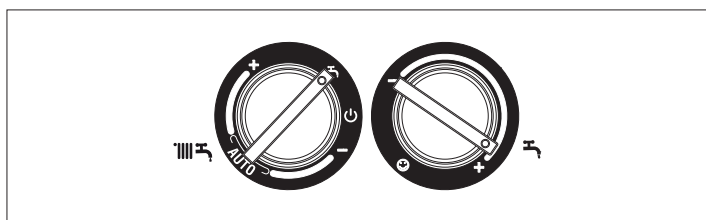
**PRÉ-AQUECIMENTO (água quente mais rápido)**

Girando o manípulo de regulação da temperatura da água sanitária para o símbolo ☀, ativa-se a função de pré-aquecimento. Colocar o manípulo de regulação da temperatura da água sanitária na posição desejada. Esta função permite manter aquecida a água contida no intercambiador sanitário para reduzir os tempos de espera durante o fornecimento. Quando a função pré-aquecimento é habilitada, o display mostra o símbolo **P**. O display indica a temperatura de saída da água de aquecimento ou da água sanitária com base na solicitação em curso. Durante o acendimento do queimador, após uma solicitação de pré-aquecimento, o display mostra o símbolo **P** intermitente. Para desativar a função pré-aquecimento, girar novamente o manípulo de regulação da temperatura da água sanitária para o símbolo ☀. O símbolo **P** apaga. Colocar o manípulo de regulação da temperatura de água sanitária na posição desejada. A função não é ativada com caldeira em estado OFF: seletor de função em ⏻ desligado (OFF).



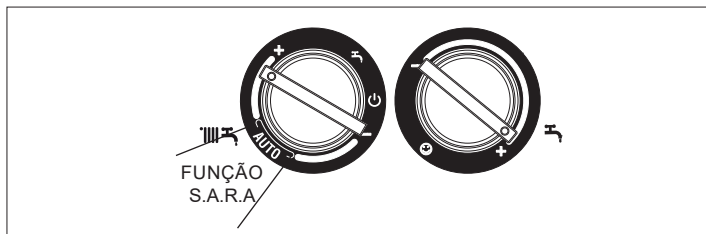
### REGULAÇÃO DA TEMPERATURA DA ÁGUA SANITÁRIA

Para regular a temperatura da água sanitária (casas de banho, duche, fogão, etc.), girar o manípulo com o símbolo  no sentido horário para aumentar o valor, no sentido anti-horário para diminuí-lo (valor mín. 37°C-valor máx. 60°C). A caldeira permanece em stand-by até que, após um pedido de calor, o queimador é ligado. A caldeira permanecerá em funcionamento até que sejam alcançadas as temperaturas reguladas ou até que seja satisfeita a solicitação de calor, depois disso entrará novamente em estado de "stand-by". No caso de uma paragem temporária, o display digital mostra o código de anomalia encontrado.




### FUNÇÃO DE CONTROLO DA TEMPERATURA DE AQUECIMENTO (S.A.R.A.)

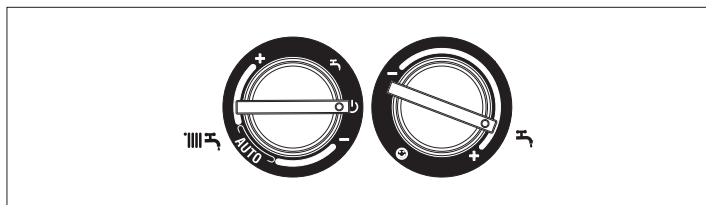
Posicionando o seletor da temperatura da água de aquecimento no setor marcado com os indicadores brancos, ativa-se o sistema de autorregulação S.A.R.A.: com base na temperatura configurada no termóstato ambiente e no tempo empregado para alcançá-la, a caldeira varia automaticamente a temperatura da água de aquecimento reduzindo o tempo de funcionamento, permitindo um maior conforto de operação e uma economia de energia.




### FUNÇÃO DE DESBLOQUEIO

Para restaurar o funcionamento colocar o seletor de função em  desligado, aguardar 5-6 segundos e de seguida colocar o seletor de função na posição desejada. Neste ponto, a caldeira reiniciará automaticamente.

**N.B.** Se as tentativas de desbloqueio não ativarem o funcionamento, contatar o Centro de Assistência Técnica.



### Desligamento temporário

Em caso de ausências temporárias (fim de semana, viagens breves, etc.), posicionar o seletor de função em  (desligado/desbloqueio).

Com a permanência ativa das alimentações elétrica e do combustível, a caldeira está protegida contra os sistemas:

#### Anticongelamento


A função é iniciada se a temperatura da água na caldeira descer abaixo de 5°C, o circulador inicia um ciclo temporizado de 15' a cada 2 horas com a seguinte lógica: o circulador desliga quando a temperatura da água da caldeira supera os 10°C; o queimador é ligado no mínimo na função aquecimento quando a temperatura da água da caldeira descer abaixo de 5°C até a temperatura da água atingir 30°C, em seguida, há uma pós-circulação de 30 segundos.


#### Antibloqueio do circulador


O circulador é ativado a cada 24 horas de pausa e, de todo modo, após 3 horas da última retirada de água sanitária.

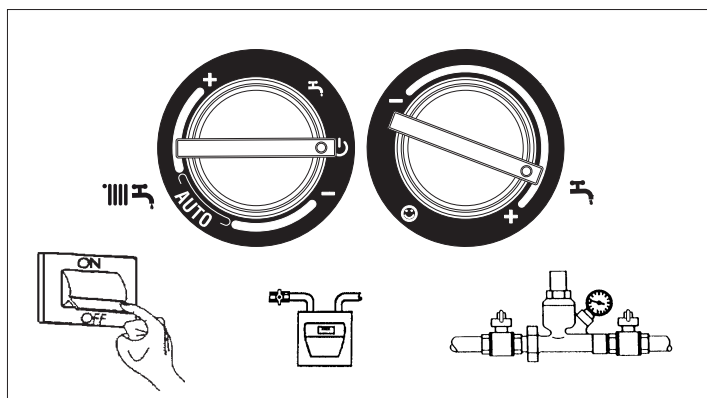
### Desligar por longos períodos

A não utilização da caldeira durante um longo período de tempo envolve a execução das seguintes operações:




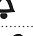













- Posicionar o seletor de função em  (desligado/desbloqueio).
- Posicionar o interruptor geral da instalação em "desligado".
- Fechar as torneiras do combustível e da água da instalação térmica e sanitária.

 Nesse caso os sistemas anticongelamento e antibloqueio são desativados.

 Esvaziar a instalação térmica e sanitária se houver perigo de gelo.




## 6 - SINALIZAÇÕES LUMINOSAS E ANOMALIAS

ESTADO DA CALDEIRA	VISUALIZADOR	TIPOS DE ALARME
Estado apagado (OFF)	APAGADO	Nenhum
Stand-by	-	Sinalização
Alarme de bloqueio módulo ACF	A01  	Bloqueio definitivo
Alarme de avaria eletrónica ACF	A02 	Bloqueio definitivo
Alarme de termóstato de limite	A03 	Bloqueio definitivo
Alarme de termóstato de fumos	A04  	Bloqueio definitivo
Avaria NTC sanitária	A06 	Sinalização
Avaria NTC aquecimento		Parada temporária
Sobreaquecimento sonda de saída do aquecimento	A07 	Temporário e depois definitivo
Alarme diferencial da sonda de saída/retorno		Bloqueio definitivo
Chama parasita	A11 	Parada temporária
Transitória aguardando o acendimento	80°C intermitente	Parada temporária
Intervenção do pressostato da água	  intermitente	Parada temporária
Calibragem service		
Calibragem do instalador	ADJ 	Sinalização
Função de Pré-aquecimento ativa	P	Sinalização
Pedido de calor de pré-aquecimento	P intermitente	Sinalização
Presença da sonda externa		Sinalização
Pedido de calor sanitário	60°C 	Sinalização
Pedido de calor de pré-aquecimento	80°C 	Sinalização
Pedido de calor anticongelamento		Sinalização
Chama presente		Sinalização



### Para restabelecer o funcionamento (desbloqueio dos alarmes):

#### Anomalias A01-02-03

Posicionar o seletor de função em apagado  (OFF), aguardar 5-6 segundos e colocá-lo novamente na posição desejada.

Se as tentativas de desbloqueio não reativam a caldeira, solicitar a intervenção do Serviço Técnico de Assistência.

#### Anomalia A 04

O display digital exhibe, para além do código da anomalia, o símbolo . Controlar o valor de pressão indicado pelo hidrómetro: se for inferior a 0,3 bar posicionar o seletor de função em desligado  (OFF) e agir na válvula de enchimento até que a pressão atinja um valor compreendido entre 1 e 1,5 bar. Posicionar sucessivamente o seletor de função na posição desejada. Se as quebras de pressão forem frequentes, solicite a intervenção do Serviço Técnico de Assistência.

#### Anomalia A 06

A caldeira funciona normalmente, ma não garante a estabilidade da temperatura da água sanitária que permanece programada em torno de uma temperatura próxima a 50°C.

É necessária a intervenção do Serviço de Assistência Técnica.

#### Anomalia A 07

Solicitar a intervenção do Serviço Técnico de Assistência.

## 7 - MANUTENÇÃO

A manutenção periódica é uma “obrigação” prevista pelas normativas em vigor e é essencial para a segurança, o rendimento e a durabilidade da caldeira. Ela permite reduzir os consumos, as emissões poluentes, e manter o produto confiável ao longo do tempo. Antes de iniciar as operações de manutenção:

- realizar a análise dos produtos da combustão para verificar o estado de funcionamento da caldeira, então cortar a alimentação elétrica, colocando o interruptor geral da instalação em “desligado
- fechar as válvulas do combustível e da água da instalação térmica e sanitária.

O aparelho deve ser sistematicamente controlado em intervalos regulares para verificar se ele funciona correctamente e de forma eficiente e em conformidade com as disposições legais em vigor. A frequência dos controlos depende das condições de instalação e uso, de qualquer maneira que seja necessária uma verificação completa efectuada por pessoal autorizado do Serviço Técnico de Assistência a cada ano.

- Verificar e comparar o desempenho da caldeira com as especificações relativas. Qualquer causa de deterioração visível deve ser imediatamente identificada e eliminada.
- Examine cuidadosamente a caldeira para sinais de danos ou deterioração, particularmente com o sistema de drenagem e aspiração e aparelhos eléctricos.
- Verifique e ajuste - se necessário - todos os parâmetros do queimador.
- Verifique e ajuste - se necessário - a pressão do sistema.
- Analise a combustão. Compare os resultados com a especificação do produto. Qualquer perda de desempenho deve ser identificada e corrigida ao encontrar e eliminar a causa.
- Verifique se o trocador de calor principal é limpo e livre de qualquer resíduo ou obstrução; se necessário, limpá-lo.
- Verifique e limpe - quando necessário - a bandeja de condensação para se certificar de que funciona correctamente.

⚠ Desligue sempre a alimentação do aparelho, feche o gás a torneira do gás na caldeira antes de realizar qualquer manutenção e trabalho de limpeza da caldeira.

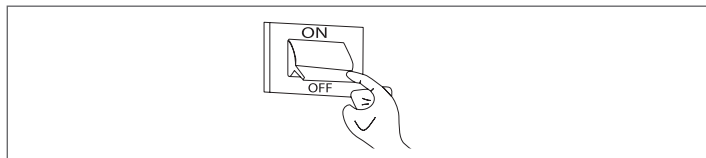
⚠ Após ter realizado as operações de manutenção necessárias, devem ser restauradas as regulações originais e realizada a análise dos produtos da combustão para verificar o correto funcionamento.

⚠ Não limpe o aparelho ou qualquer parte final com substâncias inflamáveis (por exemplo, gasolina, álcool, etc.).

⚠ Não limpe painéis, peças esmaltadas e de plástico com solventes de tintas. Os painéis devem ser limpas apenas com sabonete comum e água.

## 8 - LIMPEZA DA CALDEIRA

Antes de qualquer operação de limpeza cortar a alimentação elétrica, colocando o interruptor geral da instalação em “desligado”.



### 8.1 Limpeza externa

Limpar o revestimento, o painel de comando, as partes pintadas e as partes de plástico com trapos humedecidos com água e sabão. No caso de manchas difíceis, humedecer o trapo com uma mistura de 50% de água e álcool desnaturado ou produtos específicos.

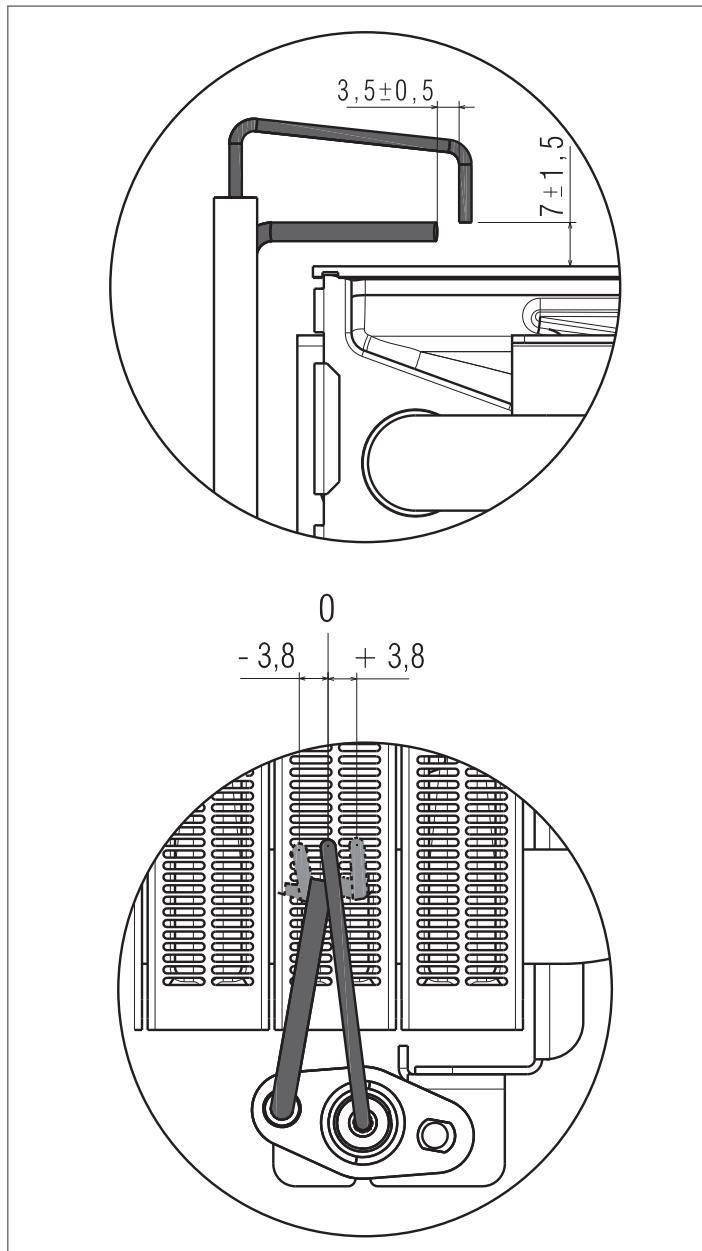
- Não utilizar combustíveis nem esponjas impregnadas com soluções abrasivas ou detergentes em pó.

### 8.2 Limpeza interna

Antes de iniciar as operações de limpeza interna:

- Fechar as torneiras de interceptação do gás
- Fechar as torneiras das instalações.

## 9 - POSICIONAMENTO DO ELETRODO





## DADOS TÉCNICOS

DESCRIÇÃO	Ciao 24 C.A.I. Lx		UM
	G20	G31	
Combustível			
Categoria do aparelho	I12H3P		
País de destino	PT		
Tipo de aparelho	B11BS		
<b>Aquecimento</b>			
Capacidade térmica nominal	26,70		kW
Potência térmica nominal	24,06		kW
Caudal térmico reduzido	10,70		kW
Potência térmica reduzida	9,24		kW
<b>Sanitário</b>			
Capacidade térmica nominal	26,70		kW
Potência térmica nominal	24,06		kW
Caudal térmico reduzido	9,00		kW
Potência térmica reduzida	7,78		kW
Rendimento útil a Pn máx - Pn mín	90,1-86,4		%
Rendimento útil a 30% Pn máx (50° retorno)	89,2		%
Rendimento de combustão	91,6		%
Perda no revestimento com queimador ligado (potência máx.)	1,47		%
Perda na chaminé com queimador ligado	8,43		%
Perda na chaminé com queimador desligado	0,40		%
Caudal gás máximo aquecimento	2,82	2,07	Sm <sup>3</sup> /h kg/h
Caudal gás máximo sanitário	2,82	2,07	Sm <sup>3</sup> /h kg/h
Caudal gás mínimo aquecimento	1,13	0,83	Sm <sup>3</sup> /h kg/h
Caudal gás sanitário mínimo	0,95	0,70	Sm <sup>3</sup> /h kg/h
Temperatura de fumos (potência máxima/mínima)	133/93	133/88	°C
Caudal máximo dos fumos potência máxima	16,689	16,948	g/s
Caudal máximo dos fumos potência mínima (aquecimento)	13,388	12,886	g/s
Caudal máximo dos fumos potência mínima (sanitário)	11,261	10,839	g/s
Caudal fumos	47,870	47,892	Nm <sup>3</sup> /h
Caudal ar	45,191	45,821	Nm <sup>3</sup> /h
Excesso de ar (λ) potência máxima	1,767	1,854	%
Excesso de ar (λ) potência mínima	3,596	3,575	%
CO <sub>2</sub> ao máximo**/mínimo**	6,3/3,0	7,1/3,6	%
CO S.A. ao máximo**/mínimo** inferior a	130/50	170/90	ppm
NOx S.A. ao máximo**/mínimo** inferior a	60/60	80/60	ppm
Classe NOx	6		
Pressão máxima de exercício de aquecimento	3		bar
Pressão mínima para funcionamento padrão	0,25-0,45		bar
Temperatura máxima admitida	90		°C
Campo de seleção da temperatura da água da caldeira (± 3°C)	40-80		°C
Alimentação elétrica	230-50		Volt-Hz
Potência elétrica máxima absorvida	47		W
Potência elétrica do circulador (1.000 l/h)	39		W
Prevalência da bomba disponível na instalação na vazão de	243		mbar
	1.000		l/h
Grau de proteção elétrica	X5D		IP
Vaso de expansão	8		l
Pré-carga vaso de expansão	1		bar
<b>Descrição sanitária</b>			
Pressão máxima	8		bar
Pressão máxima	0,15		bar
Quantidade de água quente com Δt 25°C	13,8		l/min
Quantidade de água quente com Δt 30°C	11,5		l/min
Quantidade de água quente com Δt 35°C	9,9		l/min
Campo de seleção da temperatura da água sanitária (± 3°C)	37-60		°C
Vazão mínima água sanitária	2		l/min
Limitador de caudal	10		l/min

(\*\*) Verificação realizada com: tubo ø 130 e 0,5 m de comprimento

DESCRIÇÃO		Gás metano (G20)	Propano (G31)
Índice de Wobbe inferior (a 15°C-1013 mbar)	MJ/m³S	45,67	70,69
Poder calorífico inferior	MJ/m³S	34,02	88
Pressão nominal de alimentação	mbar (mm C.A.)	20 (203,9)	37 (377,3)
Pressão mínima de alimentação	mbar (mm C.A.)	13,5 (137,7)	
<b>Ciao 24 C.A.I. Lx</b>			
Queimador número de boquilhas	n°	26	26
diâmetro das boquilhas	ø mm	0,85	0,5
Caudal gás máximo aquecimento	Sm³/h	2,82	
	kg/h		2,07
Caudal gás máximo sanitário	Sm³/h	2,82	
	kg/h		2,07
Caudal gás mínimo aquecimento	Sm³/h	1,13	
	kg/h		0,83
Caudal gás mínimo sanitário	Sm³/h	0,95	
	kg/h		0,70
Pressão máxima de aquecimento	(mbar)	14,20	35,90
	(mm C.A.)	144,80	366,08
Pressão máxima sanitária	(mbar)	14,20	35,90
	(mm C.A.)	144,80	366,08
Pressão mínima de aquecimento	(mbar)	2,70	6,80
	(mm C.A.)	27,53	69,34
Pressão mínima sanitária	(mbar)	2,00	5,10
	(mm C.A.)	20,39	52,01

















## Ciao 24 C.A.I. Lx




Classes de eficiência energética do aquecimento ambiente sazonal		C		Classe de eficiência energética do aquecimento de água		B	
Parâmetro	Símbolo	Valor	Unidade	Parâmetro	Símbolo	Valor	Unidade
Potência calorífica nominal	Pnominal	24	kW	Eficiência energética do aquecimento ambiente sazonal	ηs	77	%
<b>Aquecedores de ambiente com caldeira e combinados: energia calorífica útil</b>				<b>Aquecedores de ambiente com caldeira e combinados: eficiência útil</b>			
À potência calorífica nominal e em regime de alta temperatura (*)	P4	24,1	kW	À potência calorífica nominal e em regime de alta temperatura (*)	η4	81,1	%
A 30% da potência calorífica nominal e em regime de baixa temperatura (**)	P1	7,1	kW	A 30% da potência calorífica nominal e em regime de baixa temperatura (**)	η1	80,3	%
<b>Consumos elétricos auxiliares</b>				<b>Outros parâmetros</b>			
Em plena carga	elmax	12,0	W	Perdas de calor em modo de vigília	Pstby	179,2	W
Em carga parcial	elmin	9,0	W	Consumo de energia da chama piloto	Pign	-	W
Em modo de vigília	PSB	2,0	W	Consumo anual de energia	QHE	90	GJ
				Nível de potência sonora, no interior	LWA	59	dB
				Emissões de óxidos de azoto	NOx	51	mg/kWh
<b>Aquecedores combinados:</b>							
Perfil de carga declarado		XL		Eficiência energética do aquecimento de água	ηwh	78	%
Consumo diário de eletricidade	Qelec	0,091	kWh	Consumo diário de combustível	Qfuel	25,747	kWh
Consumo anual de eletricidade	AEC	20	kWh	Consumo anual de combustível	AFC	19	GJ

(\*) Regime de alta temperatura: temperatura de retorno de 60 °C e temperatura de alimentação de 80 °C.











(\*\*) Baixa temperatura: temperatura de retorno de 30 °C para as caldeiras de condensação, 37 °C para as caldeiras de baixa temperatura e 50 °C para os outros aquecedores.

## 1 - FIGYELMEZTETÉSEK ÉS BIZTONSÁGI ELŐÍRÁSOK

-  Mikor átveszi a terméket, győződjön meg róla, hogy a csomagolás tartalma teljes és sértetlen, ha nem felel meg annak, amit rendelt, forduljon a BERETTA viszonteladójához, akitől a kazánt vette.
-  Ajánlatos, hogy a telepítő kellő felvilágosításokat adjon a felhasználónak a készülék működését és az alapvető biztonsági előírásokat illetően.
-  Ezt a készüléket használhatják gyermekek, akik nem fiatalabbak 8 évnél, olyan személyek, akik csökkent fizikai, érzékszervi, mentális képességekkel rendelkeznek vagy nincs kellő gyakorlatuk és nem ismerik eléggé a készüléket, ha felügyeli őket vagy betanítja őket a készülék biztonságos üzemeléséért felelős személy, aki megérti a velejáró veszélyeket. Gyerekek nem játszhatnak a készülékkel. A felhasználó által végrehajtandó karbantartást és tisztítást nem csinálhatják gyermekek felügyelet nélkül.
-  A **Ciao 24 C.A.I. Lx** kazánt erre jogosult cég szerelheti be, aki a munka végeztével kiállítja a tulajdonosnak a szakszerű, tehát a vonatkozó nemzeti és helyi szabályozást és a BERETTA által ebben a kézikönyvben megadott utasításokat tartalmazó elvégzett beszerelésről a megfelelőségi nyilatkozatot.
-  Az útmutató füzet a kazán szerves része, ezért ajánlott körültekintően elolvasni, és biztonságos helyen tárolni.
-  A **Ciao 24 C.A.I. Lx** kazánt arra a célra használják, amelyre a gyártó kifejezetten szánta. Kizárt minden szerződésből vagy azon kívül fakadó felelősség személyek, állatok olyan sérülése vagy anyagi károk miatt, amelyek helytelen felszerelésből, beállításból, a karbantartás elmulasztásából, vagy nem megfelelő használatból fakadnak.
-  Vízszivárgás esetén zárja el a vízvételi csapot, és haladéktalanul értesítse a szakszervizt vagy megfelelően szakképzett személyt.
-  A szellőzőnyílások megléte elengedhetetlen feltétele a megfelelő égésnek és a biztonságnak.
-  Amennyiben a kazánt hosszabb ideig nem kívánja használni, legalább az alábbi műveleteket végezzék el:
- állítsa a készülék főkapcsolóját "kikapcsolt" pozícióba
  - állítsa a készülék főkapcsolóját „kikapcsolt” állásba
  - a hőberendezés üzemanyag- és vízcspajainak elzárása.
  - a fűtési és a használati meleg víz rendszerének ürítése fagyveszély esetén.
-  A kazán karbantartási műveleteit legalább évente egyszer el kell végeztetni.
-  Ez és a felhasználói kézikönyv a készülék szerves része, így gondosan meg kell őrizni, és mindig a kazánnal együtt kell tartani, még ha új tulajdonoshoz vagy felhasználóhoz is kerül vagy egy másik rendszerre szerelik is át. Ha esetleg megrongálódna vagy elveszne, kérjen egy új példányt a legközelebbi szakszerviztől.
-  Rendszeresen ellenőriznie kell, hogy a hidraulikus berendezés üzemi nyomása 1 és 1.5 bar között legyen. Ha ez nincs így, töltsse fel a rendszert, ahogy az a vonatkozó fejezetben le van írva. Gyakori nyomáscsökkenés esetén forduljon a szakszervizhez, vagy egyéb képzett szakemberhez.
-  A kazán úgy készült, hogy a telepítést végrehajtó személyt és a felhasználót is megóvjuk az esetleges balesetektől. A készüléken történő bármely beavatkozás után kiemelt figyelmet fordítson az elektromos bekötésekre, különösen a vezetékek lecsupaszított, fedetlen részére, amelyeknek soha nem szabad a kapcsolélcen túlhaladniuk.
-  A csomagolóanyagot megfelelő gyűjtőhelyen rendelkezésre álló tárolókba kell elhelyezni.
-  A csomagolási hulladékot az emberi egészségre ártalmatlan módon kell elhelyezni, nem szabad a környezetet rongáló vagy károsító módon megszabadulni tőle.
-  Ha a füstgáz termosztát többször is beavatkozik, ez azt jelenti hogy a kazán helyiségébe égéstermékek kerülnek ki, lehet hogy nem égnék el teljesen, és szénmonoxid képződik, ami egy rendkívül veszélyes helyzet. Azonnal forduljon a szakszervizhez.

-  A biztonsági rendszerek beavatkozása azt jelzi, hogy a kazán nem működik jól, potenciálisan veszélyes, ezért azonnal forduljon a szakszervizhez.
-  A biztonsági berendezéseket csak szakszerviz cserélheti ki, kizárólag a gyártó eredeti alkatrészeit használva, nézze meg a cserealkatrész-katalógust.
-  A terméket életciklusa végén nem szabad a városi szilárd hulladékkal ártalmatlanítani, hanem el kell szállítani egy szelektív hulladékgyűjtő központba.

Ne felejtse el, ha olyan termékeket használ, amelyek tüzelőanyaggal, árammal és vízzel működnek, be kell tartani néhány alapvető biztonsági szabályt mint például:

-  Tilos elektromos eszközöket, készülékeket (mint villanykapcsolók, háztartási gépek, stb.) használni vagy bekapcsolni, ha fűtőanyag vagy égéstermék illatot érez. Ebben az esetben:
  - szellőztesse ki a helyiséget az ajtókat, ablakokat kinyitva;
  - zárja el a tüzelőanyag-lezáró készüléket;
  - haladéktalanul hívja ki a szakszervizt vagy képzett szakembert.
-  Ne érjen a készülékhez meztláb vagy nedves, vizes testrészsel.
-  Tilos bármilyen műszaki vagy tisztítási műveletet végezni, ha még nem választotta le az áramellátásról; a készülék főkapcsolóját állítsa előbb "kikapcsolt" állásba, a kazán főkapcsolóját pedig "OFF" állásba.
-  Tilos hozzányúlni a kazán belső részeihez. A kazánon minden beavatkozást a műszaki ügyfélszolgálatnak vagy szakképzett személyeknek kell elvégezniük.
-  Tilos megváltoztatni a biztonsági vagy a szabályozó berendezések beállítását a kazán gyártójának utasításaitól eltérően, engedélye nélkül.
-  Tilos kihúzni, kitépni, összetekerni a kazánból kijövő elektromos vezetékeket, akkor is, ha le vannak választva az elektromos hálózatról.
-  Tilos eltömíteni vagy lecsökkenteni a telepítési helyiség szellőzőnyílásait.
-  Tilos tartályokat és gyúlékony anyagot hagyni abban a helyiségben, ahol a kazán üzemel.
-  Tilos a csomagolóanyagot szétszórni és gyerekek számára elérhető helyen hagyni, mivel veszélyforrás lehet. A hatályos szabályozás által meghatározottaknak megfelelően kell ártalmatlanítani.
-  A kazánt nem szabad üzemeltetni még ideiglenesen sem, ha nem működik vagy szakszerűtlenül megváltoztatják a biztonsági berendezéseket.

## 2 - LEÍRÁS

A **Ciao 24 C.A.I. Lx** kondenzációs fali kazánok, fűtésre és használati meleg víz készítésére valók, rozsdamentes acél lemezes hőcserélővel ellátva.

Ezek elektronikusan vezérelt kazánok automatikus gyűjtással, ionizációs lángellenőrzéssel, és modulációval fűtés és használati meleg víz készítése során.

## 3 - FELSZERELÉS

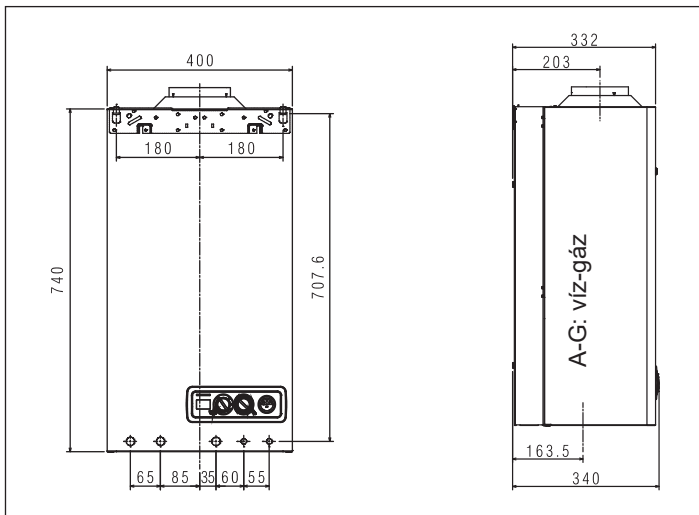
### 3.1 A termék átvétele

A **Ciao 24 C.A.I. Lx** kazánt egy csomagban szállítjuk, amelyet kartonpapír csomagolás véd.

A csomagolásban egy műanyag zacskóban az alábbiakat találja:

- Használati útmutató a felhasználó és a telepítő részére.
- Vonalkód címkék.
- Előszereleési sablon.

### 3.2 Méretek



### 3.3 Telepítés helyisége

A **Ciao 24 C.A.I. Lx** kazán olyan helyiségbe kell felszerelni, amely el van látva a műszaki előírásoknak megfelelő, szükséges méretű szellőző nyílásokkal.

- ⚠ Vegye figyelembe a karbantartási műveletek elvégzéséhez és a szabályozási és biztonsági készülékek megközelítéséhez szükséges helyeket.
- ⚠ Ellenőrizze, hogy a készülék elektromos védettségi foka megfelel-e a telepítési helyiség jellemzőinek.
- ⚠ Amennyiben a kazánt a levegőnél nagyobb fajsúlyú gázzal táplálják, az elektromos részeket a földtől 500 mm-nél magasabba kell elhelyezni.

### 3.4 Telepítés régi vagy felújítandó rendszerekbe

Amikor a **Ciao 24 C.A.I. Lx** kazánt régi rendszerekre vagy felújítandó rendszerekre telepítik, ellenőrizze hogy:

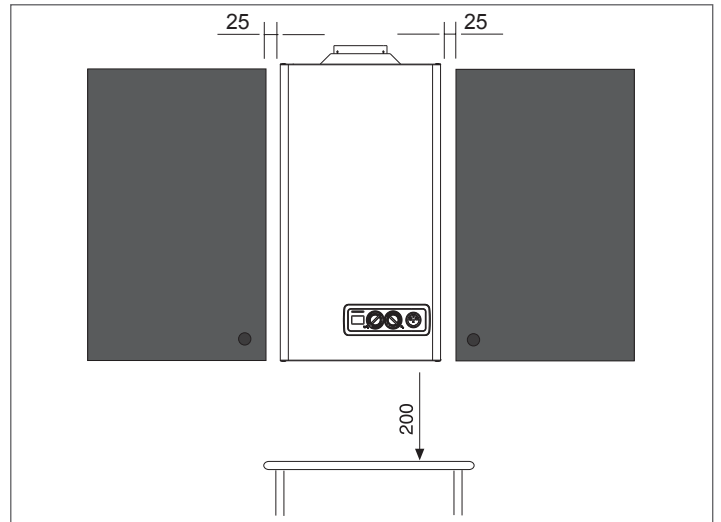
- A szabvány szerint épített és kiszámított füstcső feleljen meg az égéstermékek hőmérsékletének, a lehető legegyszerűbb legyen, tökéletes tömítéssel, szigeteléssel ne legyen elzárva vagy ne szűküljön össze.
- Az elektromos rendszert az erre vonatkozó szabályokat betartva szakember készíttse el.
- A tüzelőanyagot biztosító vonalat és az esetleges tartályt (LPG) az erre vonatkozó speciális szabályozásnak megfelelően készítsék el.
- A tágulási tartály biztosítsa a rendszerben lévő folyadék tágulásának teljes felvételét.
- A keringtető szivattyú emelőmagassága és teljesítménye feleljen meg a rendszer tulajdonságainak.
- A rendszer legyen tiszta, ne legyen benne iszap, lerakódás, legyen légtelenítve és jól tömített.

- ⚠ A készülék gyártója nem vállal felelősséget az füstgázvezető rendszer hibás kivitelezése miatt keletkező esetleges károkért.
- ⚠ A meglévő épületekben ezt a természetes beszívású kazánt csak több lakás által osztott füstcsőre szabad rákötni, hogy az égéstermékeket azon a helyiségen kívülre vezesse, ahol a kazán található. A kazán az égéshez szükséges levegőt közvetlenül a helyiségből nyeri, és fel van szerelve szélvédő füstcsővel. A lecsökkent hatékonyság miatt ezen kazán bármely más használatát kerülni kell, mivel megnövekedett energiafogyasztást és fokozott üzemelési költségeket okozhat.

### 3.5 A kazán felszerelése

A helyes telepítés érdekében figyelembe kell venni, hogy:

- a kazán nem szerelhető fel konyhai tűzhely vagy egyéb főzőhely fölé;
- tilos gyúlékony anyagot hagyni abban a helyiségben, ahol a kazán üzemel;
- a hőérzékeny (pl. fából készült) falakat megfelelő szigeteléssel kell védeni;
- meg kell tartani a karbantartási és szerelési beavatkozásokhoz szükséges minimális helyeket.

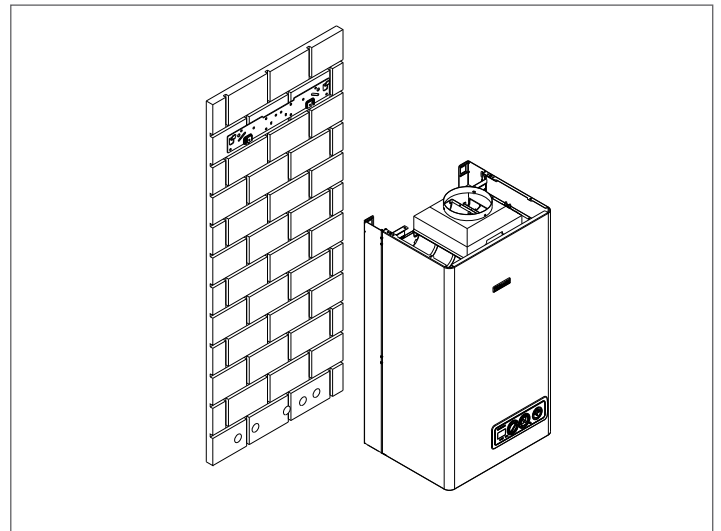


A kazán fel van szerelve rögzítő kereszttartóval + csavarokkal és tuskékkal.

### A PAPIRSABLON RÖGZÍTÉSE

A **Ciao 24 C.A.I. Lx** kazán arra van megtervezve és elkészítve, hogy használati meleg vizet előállító és fűtő rendszerekre legyen telepítve. A hidraulikus bekötések helye és mérete részletesen fel van tüntetve az illusztrációkon.

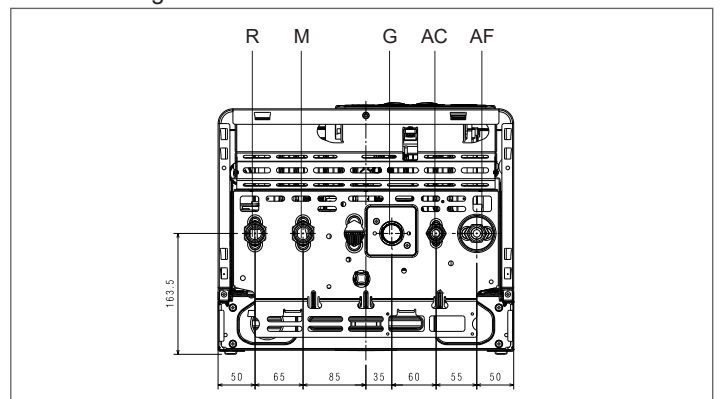
- Helyezze a kazán támaszkeresztjét a falra, ellenőrizze a megfelelő linearitást egy szinttel, és rögzítse a tuskékkal és csavarokkal a megfelelő felszerelés és a kazán bekötése
- Akassza fel a kazánt.



### 3.6 Hidraulikus csatlakozások

Javasoljuk, hogy a kazánt úgy kösse rá a rendszerre, hogy a használati meleg víz lezáró csapján kívül a fűtő rendszert záró csapot is beilleszti; Erre a célra kapható egy készlet a fűtési rendszer csapjaival és egy másik fűtési csapkészlet szűrővel.

<b>M</b>	Fűtés előremenő	3/4"
<b>AC</b>	Meleg víz-kimenet	1/2"
<b>G</b>	Gáz	3/4"
<b>R</b>	Fűtés visszatérő	3/4"
<b>AF</b>	hideg víz-bemenet	1/2"





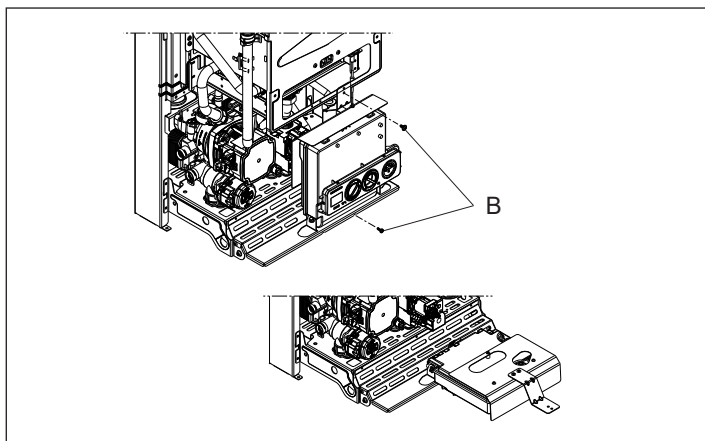
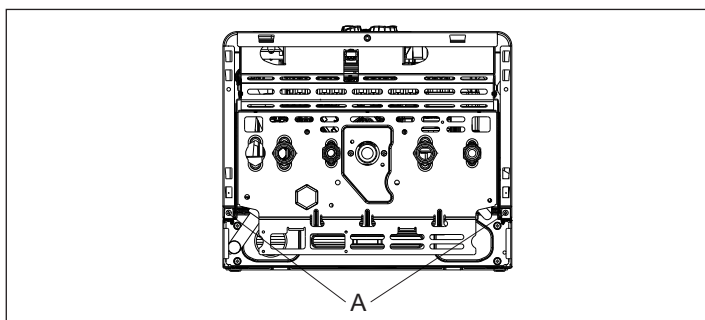
⚠ A rendszer egyes alkatrészeinek kiválasztása és telepítése a telepítést végző személy feladata, aki a hatályos szabályozásnak megfelelően, szakszerűen járjon el.

⚠ A kazán biztonsági szelepeinek elvezetését rá kell csatlakoztatni egy megfelelő gyűjtő és elvezető rendszerre. A kazán gyártója nem vállal felelősséget a biztonsági szelepek beavatkozása miatt keletkező esetleges vízkárokról.

### 3.7 Elektromos csatlakozás

A **Ciao 24 C.A.I. Lx** kazán a gyárat úgy hagyja el, hogy már teljesen be van kábelezve, az elektromos tápkábel már elektromosan be van kötve, és csak rá kell kötni a környezeti termosztátra (TA) a megfelelő erre kialakított kapcsoknál.

- Állítsa a készülék főkapcsolóját „kikapcsolt” állásba.
- Csavarja ki a köpenyen levő rögzítő csavarokat (A).
- Mozgassa előre majd felfelé a köpeny alapját, hogy le tudja akasztani a vázról.
- Csavarja ki a műszerfal két (B) rögzítőcsavarját, és fordítsa felé.



⚠ Fázis-fázis betáplálás esetén műszer segítségével ellenőrizze, hogy a két vezeték közül melyben mérjük a nagyobb feszültséget a földeléshez képest, majd csatlakoztassa azt az L-hez, s ugyanígy csatlakoztassa a fennmaradó vezetékét az N-hez.

⚠ A kazán mind fázis-nulla, mind fázis-fázis áramellátással képes üzemelni.

⚠ A földvezetékét néhány centiméterrel hosszabbra kell hagyni a másik kettőnél.

⚠ Kötelező:

- a CEI-EN szabványoknak megfelelő többpólusú megszakító használata (a megszakítók nyílása min 3,5 mm, III kategória)
- $\geq 1,5\text{mm}^2$  metszetű kábeleket használni, és betartani az L (fázis) - N (semleges) bekötést
- a megszakító amperfelvételének meg kell felelnie a kazán elektromos teljesítményének; ellenőrizze a műszaki adatokat a beszerelt modell elektromos teljesítményének átvizsgálásakor
- hatékonyan földelje
- biztosítsa a hozzáférést az elektromos aljzathoz a telepítést követően

⚠ A készülék gyártója nem vállal felelősséget a hiányzó földelés vagy az elektromos rajzokon megadottak be nem tartásáért.

● Tilos a gázcsövet vagy a vízcsövet használni földelés céljára.

### 3.8 Gázbekötés

A **Ciao 24 C.A.I. Lx** kazánt a gázellátásra az érvényes telepítési előírásoknak megfelelően kell bekötni.

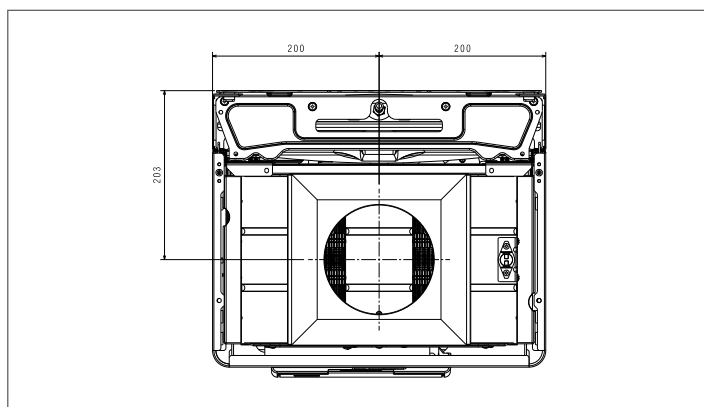
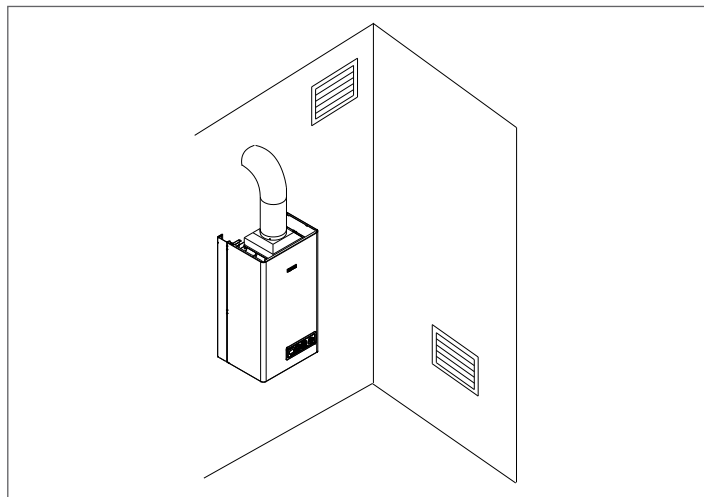
Mielőtt csatlakoztatja, győződjön meg róla, hogy:

- a gáz típusa megfelel-e annak, amire a készülék gyárilag be van állítva;
- a csővezetékek kellően át vannak-e mosva.

⚠ A gázellátás legyen a kazán teljesítményének megfelelő, és el kell látni a hatályos szabályok által előírt minden biztonsági és vezérlő eszközzel. Tanácsos megfelelő méretű szűrőt használni.

⚠ A telepítés után ellenőrizze, hogy az illesztések hermetikusan zárnak-e.

### 3.9 Füstgázvezető csövek és égési levegő beszívása



⚠ Az elvezető cső és a csatlakozás a füstcsőre az országos és helyi szabályozásoknak és/vagy előírásoknak megfelelően történjen.

⚠ Kötelező a merev csövek használata. Az elemek közti tömitések hermetikusan zárjanak. Minden alkatrész legyen ellenálló a hővel, a kondenzvízzel és a mechanikai behatásokkal szemben.

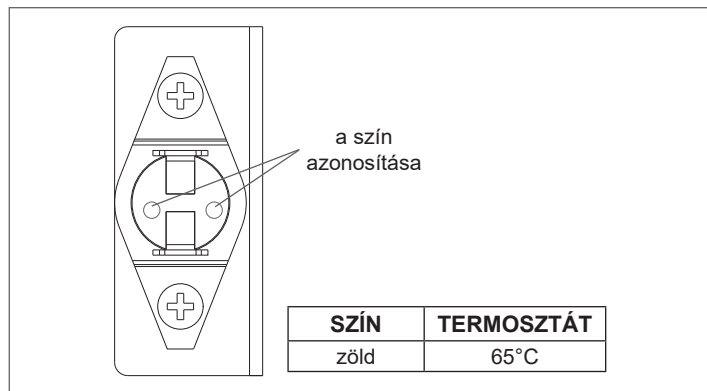
⚠ A kazánok fel vannak szerelve füstgáz-termostáttal, amely az elszívó ernyő jobb oldalán található, és amely az égéstermékek esetleges kijutása esetén gyorsan megszakítja a kazán üzemelését.

⚠ A megfelelő füstgázvezetés ellenőrző készüléket **semmilyen módon nem szabad üzemben kívül helyezni.**

⚠ Az égési levegő nyílásait a műszaki szabályoknak megfelelően kell elkészíteni.

⚠ Az égésterméket elvezető csövek, ha nem hőszigeteltek, potenciális veszélyforrást jelentenek.

⚠ Tilos eltömíteni vagy lecsökkenteni a telepítési helyiség szellőzőnyílásait.



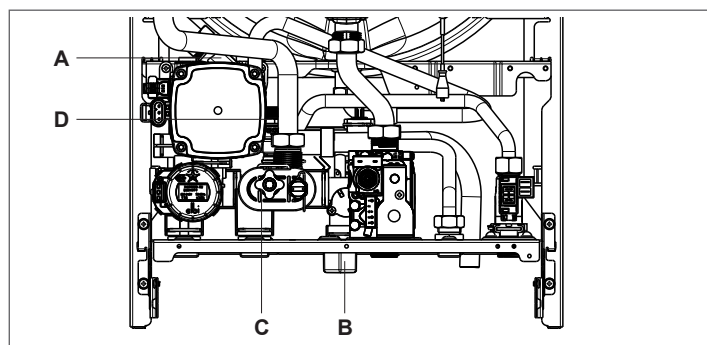
### 3.10 A rendszer feltöltése és üritése

Új kazán telepítése esetén, de akkor is, ha egy régit váltunk fel újjal, a fűtési rendszert ki kell tisztítani.

A termék megfelelő működésének biztosításához, minden adalékkal vagy kémiai kezeléssel (fagyálló folyadék, filmképző stb.) végzett tisztítási műveletet követően ellenőrizze, hogy a táblázatban szereplő paraméterek az adott értékek között vannak-e.

Paraméterek	Mérték egység	Meleg víz kör	Víz feltöltése
pH érték	-	7-8	-
Keménység	°F	-	<15
Jellemző	-	-	áttetsző
Fe	mg/kg	0,5	-
Cu	mg/kg	0,1	-

A vizes csatlakozások bekötését követően elvégezhető a rendszer feltöltése.



#### FELTÖLTÉS

- Két vagy három fordulatnyit tekerve nyissa ki az automata légtelenítő szelep zárókupakját (A).
- Ellenőrizze, hogy a hideg víz bemeneti csapja nyitva van-e, elforgatva az óramutató járásával ellentétes irányba.
- Nyissa ki a feltöltő csapot (B) addig, amíg a hidrométer által mutatott nyomás nem éri el az 1-1,5 bar közötti értéket.
- Zárja el a töltőcsapot.

**MEGJEGYZÉS:** a kazán légtelenítése automatikusan történik a keringtető szivattyún lévő automatikus légtelenítő szelepen keresztül. Ellenőrizze, hogy a légtelenítő szelep nyitva van-e

#### ÜRÍTÉS

A rendszer üritésének megkezdése előtt kapcsolja ki a kazán áramellátását a főkapcsoló „kikapcsolt” állásba helyezésével. Zárja el a hideg víz bemeneti csapját.

#### Fűtési rendszer:

- Zárja el a fűtési rendszert záró szerkezeteket.
- Csatlakoztassa a rendszer üritő szelepehez a mellékelt csövet (C)
- Csavarja ki kézzel a rendszer üritő szelepét (C)

#### Használati víz rendszere:

- Nyissa ki a meleg és hideg víz felhasználójának csapjait, és üritse a legalsó pontokat.

**MEGJEGYZÉS:** a biztonsági szelep üritését (D) rá kell csatlakoztatni egy megfelelő gyújtó rendszerre. A készülék gyártója nem vállal felelősséget a biztonsági szelepből történő beavatkozásból eredő esetleges vízömlésért.

### 3.11 Beállítások

A **Ciao 24 C.A.I. Lx** kazán szállításakor metángázzal (G20) történő üzemelésre van beállítva, és a gyárban úgy vannak beszedve, amint ezt a műszaki adatok tartalmazó táblácska tanúsítja.

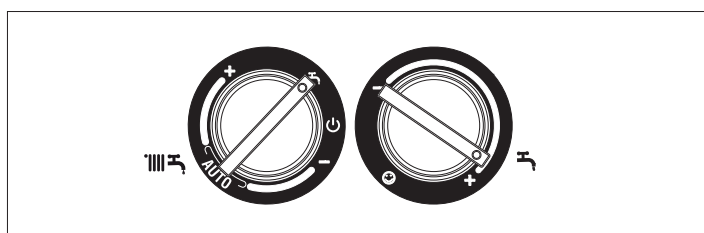
Ha azonban újból el kell végezni a beállításokat, például rendkívüli karbantartási művelet, gázszelep cseréje, gázátalakítás után, vagy átalakítás metángáz az LPG, kövesse az alábbi előírásokat.

⚠ A minimális fűtés, minimális használati meleg víz, maximális teljesítmény beállításait kizárólag az ügyfélszolgálat végezheti, a megadott sorrendben.

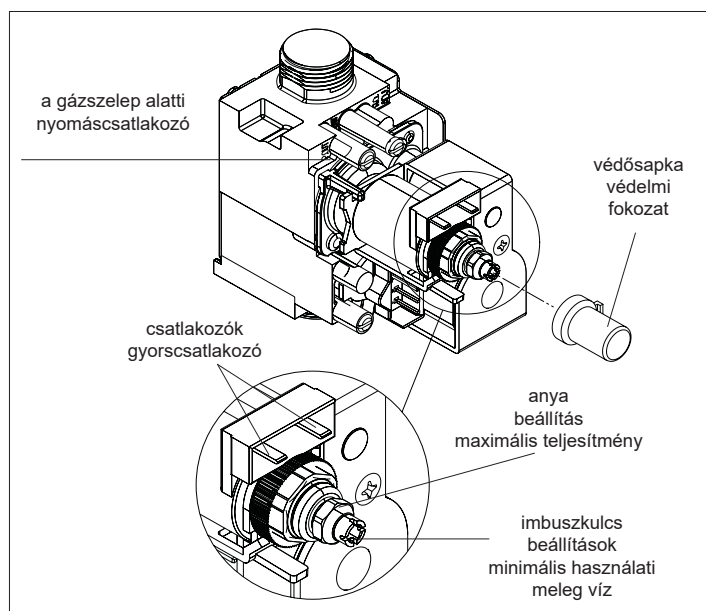
- Állítsa a készülék főkapcsolóját „kikapcsolt” állásba.
- Vegye le a köpenyt, csavarozza ki a rögzítő csavarokat.
- Csavarja ki a műszerfal két rögzítőcsavarját, és fordítsa felé.
- Lazítsa meg két fordulattal a gázszelep alsó nyomáscsatlakozó csavarját, és csatlakoztassa a manométerhez.

#### MAXIMÁLIS TELJESÍTMÉNY ÉS MINIMÁLIS HMV BEÁLLÍTÁSAI

- Nyissa ki teljesen az egyik meleg vizes csapot.
- A kapcsolótáblán állítsa az üzemmód-választó kapcsolót III (nyár) állásba, és állítsa a használati meleg víz hőmérséklet-szabályozóját a legmagasabb hőfokra.



- Helyezze áram alá a kazánt a berendezés központi kapcsolóját „bekapcsolt” helyzetbe állítva.
- Ellenőrizze, hogy a manométerről leolvasott nyomás állandó; vagy milliamper mérővel (sorban a modulátor egy vezetékhez) győződjön meg arról, hogy a modulátor az elérhető maximális áramot kapja (G20 esetén 120 mA, LPG esetén 165 mA).
- Vegye le a beállító csavarok védősapkáját óvatosan egy csavarhúzó segítségével.
- Egy CH10 villáskulccsal állítson a maximális teljesítmény szabályozó anyán, hogy elérje a gáztáblázatban megadott értéket.
- Csatlakoztassa le a modulátor gyorscsatlakozóját.
- Várja meg, hogy a manométerről leolvasott nyomás beálljon a minimális értékre.
- Figyelje, hogy ne nyomja meg a belső kis tengelyt, állítsa be a minimális használati meleg vizet egy imbuszkulccsal, és kalibrálja, amíg a manométer a gáztáblázatban megadott értéket nem mutatja.
- Kösse vissza a modulátor gyorscsatlakozóját.
- Zárja el a használati meleg víz csapját.



## AFÜTÉS IMAXIMUM ÉS MINIMUM ELEKTROMOS BEÁLLÍTÁSA

⚠ Az "elektromos beállítás" funkciót kizárólag a jumper (JP1) aktiválja és deaktiválja.

A funkció aktiválása az alábbi módokon történhet:

- a kártyát a behelyezett JP1 jumperrel táplálva, valamint a funkcióváltót a téli helyzetbe állítva, függetlenül az esetleges egyéb funkcióigény meglététől.
- a JP1 jumpert beillesztve miközben a funkcióválasztó téli állásban van, folyamatban lévő hőigény nélkül.

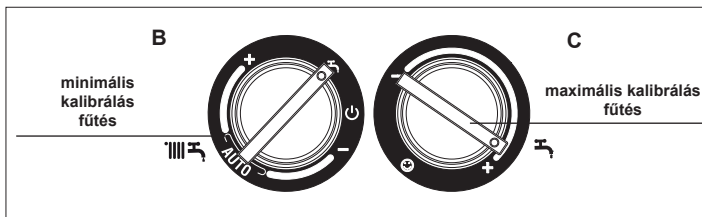
⚠ A funkció beindítása az égő begyulladásával jár, ez egy hőigény szimuláción keresztül történik a fűtési rendszerben.

A kalibrálási művelet elvégzéséhez a következőket kell tennie:

- kapcsolja ki a kazánt
- vegye le a köpenyt, csavarja ki a műszerfal két rögzítőcsavarját, és fordítsa felé
- nyissa ki a kártyát a csatlakozófedél eltávolítása után (2. ábra)
- illesse be a JP1 áthidalást, hogy beiktassa a gombokat, amelyek a kapcsolótáblán találhatóak a maximális és minimális fűtés beállítási funkcióhoz.
- ellenőrizze, hogy a funkcióválasztó téli állásban van-e
- a kazánt elektromos áram alá kell helyezni

### ⚠ Elektromos kártya feszültség alatt (230 Volt)

- forgassa el a fűtővíz hőmérsékletét szabályozó gombot (B), amíg el nem éri a minimális fűtési értéket, ahogy az a gáztáblázatban meg van adva
- illesse be a JP2 jumpert
- forgassa el a használati meleg víz hőmérsékletét szabályozó gombot (C), amíg el nem éri a maximális fűtési értéket, ahogy az a gáztáblázatban meg van adva



- A maximális fűtési érték memorizálásához vegye ki a JP2 jumpert
- A minimális fűtési érték memorizálásához és a kalibrálási műveletről való kilépéshez vegye ki a JP1 jumpert
- Válassza le a manométert, és csavarja vissza a nyomáscsatlakozó csavarját.

⚠ A kalibrálási funkció befejezéséhez a beállított értékek memorizálása nélkül, a következő módon járjon el:

- állítsa a funkcióválasztót helyzetbe (kikapcsolt-kioldás)
- vonja meg az áramellátást

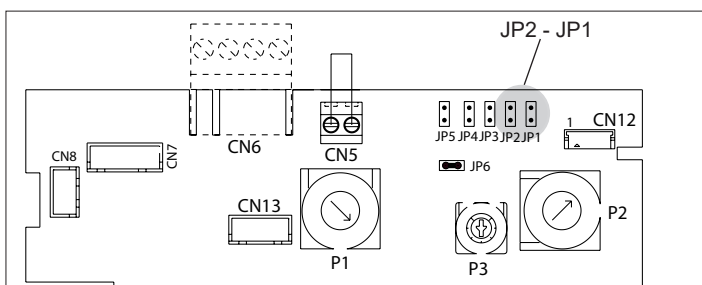
⚠ A kalibráló funkció automatikusan befejeződik a minimális és maximális értékek memorizálása nélkül, az aktivizálástól számított 15 perc elteltével.

⚠ A kalibráló funkció akkor is automatikusan befejeződik, amikor a készülék időlegesen vagy véglegesen leáll. A funkció befejeztével az értékek NEM lettek memorizálva.

### Megjegyzés

Kizárólag a maximális fűtési érték kalibrálásához vegye ki a JP2 jumpert (a maximális érték memorizálásához), majd ezt követően lépjen ki a kalibrálási funkcióból a minimális érték memorizálása nélkül úgy, hogy a funkcióválasztót az "OFF" helyzetbe állítja vagy megvonja a kazántól az áramellátást.

⚠ A gázszelepen végzett minden egyes beállítás után a szelepet rögzítő lakkal kell rögzíteni.



## 3.12 Átalakítás az egyik gáztípusról a másikra

Ha szükségessé válik, hogy az egyik gázfajtáról áttérjen egy másikra, a művelet könnyen elvégezhető már telepített kazánoknál is.

A kazánt földgázzal (G20) vagy LPG-vel (csak G31) lehet üzemeltetni a terméktáblán feltüntetett adatoknak megfelelően.

A kazánt át lehet állítani az egyik fajta gázzal a másikra a külön rendelhető átalakító készletek segítségével:

- metángáz-átalakító készlet
- LPG-átalakító készlet.

Az átszereléshez kövesse az alábbi használati utasítást (1-2. ábra):

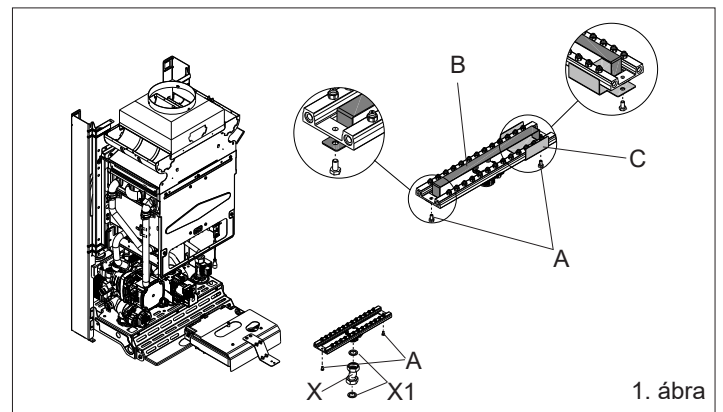
- áramtalanítsa a kazánt, és zárja el a gázcsapot
- vegye le a burkolatot
- csavarja ki a műszerfal két rögzítőcsavarját, és fordítsa felé
- válassza le a gyújtógyertya kábelének csatlakozóját a kazánvezérlő kártyáról.

### ÁTALAKÍTÁS METÁNGÁZRÓL (MTN) LPG GÁZRA (CSAK G31):

- vegye le az égéstér fedelét (X) és a rögzítőt a hozzá szerelt gyújtógyertyával együtt (X1)
- CH7 kulccsal csavarja ki a két csavart (A), amely az elosztót rögzíti az égőfejhez, majd vegye ki az elosztót
- fogja meg a készletben található LPG-elosztót, helyezze a belsejébe a B merevítőt az ábrán látható módon, és illesse be az égőfej alá, behelyezve a korábban kivett bal oldali csavart
- ezután helyezze a C merevítőt az elosztó alá a jobb oldalra, és illesse be a korábban kivett jobb oldali csavarokat
- húzza meg az LPG-elosztó korábban beillesztett, bal és jobb oldali csavarjait.

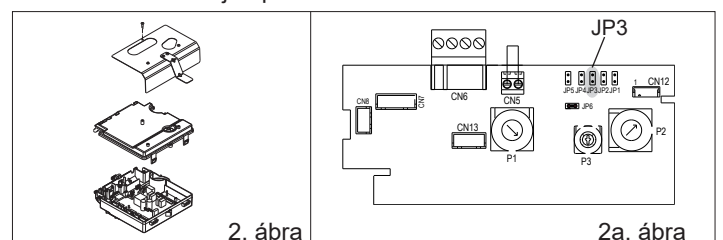
### ÁTALAKÍTÁS LPG GÁZRÓL MTN GÁZRA:

- vegye le az égéstér fedelét (X) és a rögzítőt a hozzá szerelt gyújtógyertyával együtt (X1)
- CH7 kulccsal csavarja ki a két csavart (A), amely az elosztót rögzíti az égőfejhez, majd vegye ki az elosztót
- vegye le az LPG-elosztót a hozzá tartozó merevítővel együtt B és C és törölje őket
- fogja meg a készletben található MTN-elosztót és rögzítse az égőfejet a korábban eltávolított csavarokkal.



1. ábra

- szerelje vissza a rögzítőt a korábban kiserelt gyújtógyertyával (ellenőrizze a helyes pozíciót a "9 - Elektroda pozicionálás")
- szerelje vissza a gázszelepet és az égőfejet összekötő csövet, ne feledkezzen meg a tömítésekről sem
- csatlakoztassa újból az égőgyertya kábelét
- nyissa ki a műszerfal ellenőrző fedelét hogy hozzáférjen a JP3 jumperhez a vezérlőkártyán (2a. ábra):
- ha metángázzal G31 gázra történik az átalakítás, dugja az áthidalót a JP3 jumperre
- ha G31 gázzal metángázra történik az átalakítás, vegye le az áthidalót a JP3 jumperről



2. ábra

2a. ábra

- szerelje vissza a műszerfal ellenőrző fedelét
- helyezze áram alá a kazánt, és nyissa ki a gázcsapot (működő kazán mellett ellenőrizze, hogy a gázellátás rendszerének csatlakozásai megfelelő módon tömítenek-e).

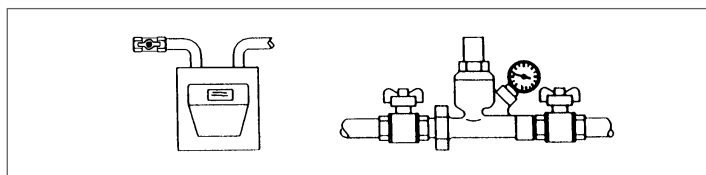
- ⚠ Az átalakítást csakis erre képezett szakember végezheti.
- ⚠ Az átalakítás végeztével szabályozza be újból a kazánt az erről szóló résznek megfelelően, és helyezze fel a készletben található új azonosító táblát.
- ⚠ Ellenőrizze a gázkör tömítettségét.

## 4 - ÜZEMBE HELYEZÉS

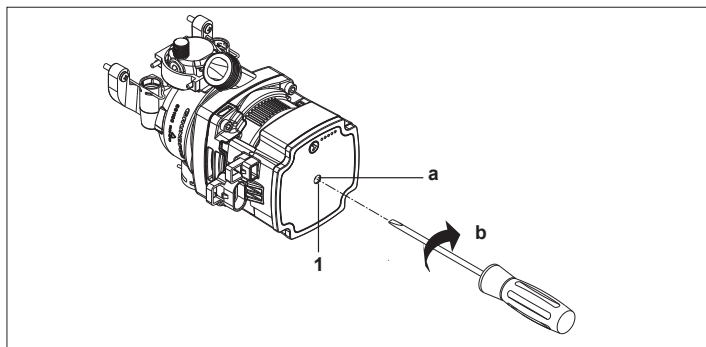
### 4.1 Előkészítés az első üzembe helyezésre

A kazán üzemelésének bevizsgálása és begyújtás előtt mindenképpen ellenőrizni kell az alábbiakat:

- a berendezések vízellátását és fűtőanyag ellátását biztosító csapok nyitva vannak-e



- a gáztípus és a betápláló nyomás megfelel-e annak, amire a kazán elő van készítve
- a légtelenítő védősapkája nyitva legyen
- a hidraulikus kör nyomása hidegen 1 bar és 1,5 bar között van-e, és a kör légtelenítve van-e
- a táglási tartály előtöltése megfelelő-e (nézze meg a "Műszaki adatok" táblázatát)
- az elektromos bekötéseket megfelelően elvégezték-e
- az égéstermékek elvezető csöveit és az égési levegő beszívó csöveit megfelelően elkészítették-e
- a keringtető szivattyú szabadon forog-e, mivel különösen ha hosszú időn át nem üzemel, lerakódások és/vagy maradványok megakadályozhatják szabad forgását.



#### A keringtető szivattyú tengelyének esetleges kioldása

- Illesszen be egy csavarhúzó a keringtető szivattyú furatába (1)
- Nyomja meg (a) és forgassa el a csavarhúzó (b), amíg kioldja a motor tengelyét.
- ⚠ A műveletet nagyon körültekintően végezze, nehogy megsérüljenek az alkatrészek.

### 4.2 Ellenőrzések az első üzembe helyezés során és után

Miután üzembe helyezte, ellenőrizze, hogy a **Ciao 24 C.A.I. Lx** kazán megfelelően végzi-e az indítási műveleteket, majd a kikapcsolást az alábbival:

- funkcióválasztó
- a használati meleg víz választókapcsolójának és a fűtési víz hőmérséklete választókapcsolójának beállítása
- kért környezeti hőmérséklet (a szobatermosztáton vagy az időzítőn keresztül).

Ellenőrizze, hogy a használati meleg víz üzemmódban megfelelően működik-e, kinyitva egy meleg víz csapot, miközben a üzemmódválasztó kapcsoló nyár, tél, tél előmelegítéssel üzemmódon áll.

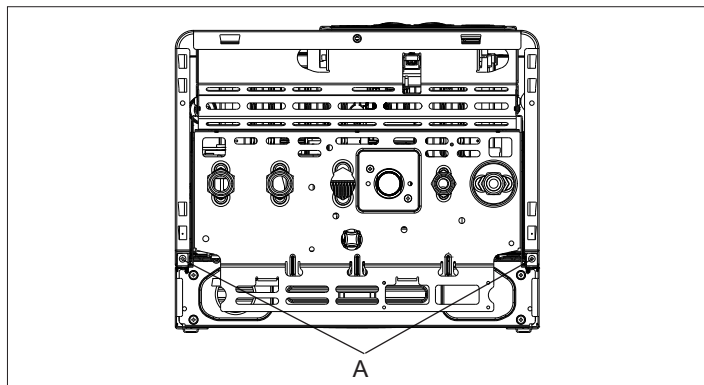
Ellenőrizze, hogy a kazán teljesen leállt-e, a rendszer főkapcsolóját „kikapcsolt” állásba állítva.

Néhány percig tartó folyamatos üzemelést követően, ami úgy érhető el, hogy a rendszer főkapcsolóját a „bekapcsolt” állásba, az üzemmódválasztó kapcsolót nyárra állítja, és nyitva tartja a használati meleg víz felhasználót, a megmunkálás maradékai és a kötőanyagok eltávoznak és elvégezhető lesz az alábbi művelet:

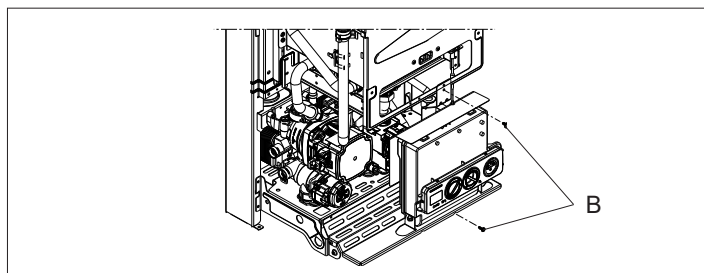
- Gázellátás nyomásának ellenőrzése
- égésellenőrzés.

### GÁZELLÁTÁS NYOMÁSÁNAK ELLENŐRZÉSE

- Állítsa a készülék főkapcsolóját „kikapcsolt” állásba.
- Csavarja ki a köpenyen levő rögzítő csavarokat (A).



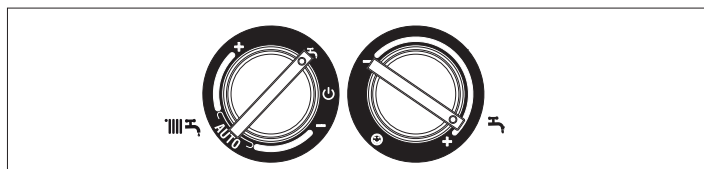
- Mozgassa előre majd felfelé a köpeny alját, hogy le tudja akasztani a vázról
- Csavarja ki a műszerfal két (B) rögzítőcsavarját, és fordítsa felé



- Lazítsa meg két fordulattal a gáz szelepelőtől lévő nyomáscsatlakozó csavarját, és csatlakoztassa a manométerhez.

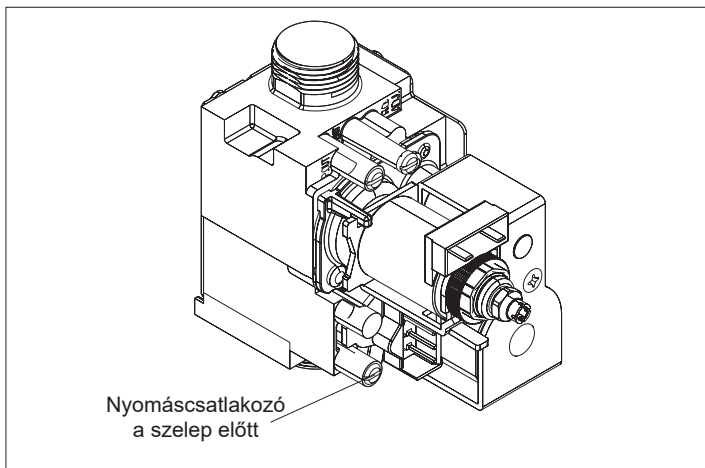
A vezérlőpanelen:

- állítsa az üzemmód-választó kapcsolót ☞ (nyár) állásba, a használati meleg víz hőmérséklet-szabályozóját pedig a legmagasabb hőfokra.



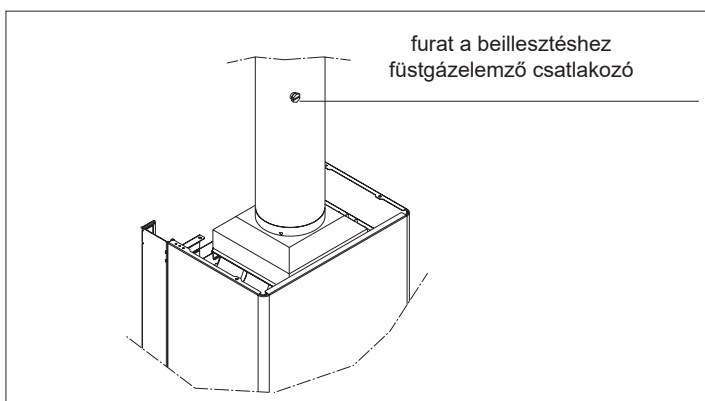
- Helyezze áram alá a kazánt a berendezés központi kapcsolóját „bekapcsolt” helyzetbe állítva.
- Nyissa ki teljesen az egyik meleg vizes csapot.
- Maximális teljesítményen bekapcsolt égővel ellenőrizze, hogy a gáznyomás a következő oldalon lévő táblázatban megadott gázellátás névleges és minimális nyomásértékei között van-e.
- Zárja el a meleg víz csapját.
- Válassza le a manométert, és csavarja vissza a nyomáscsatlakozó csavarját a gázszelep előtt.



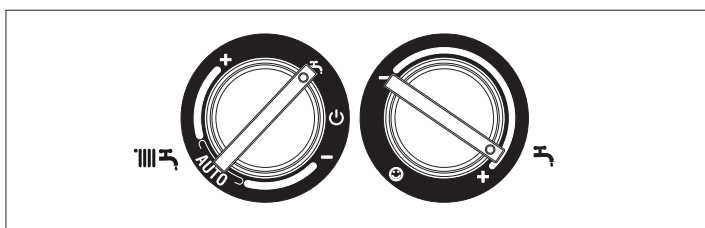


### ÉGÉSELLENŐRZÉS

- Telepítse a "Füstgázelemző csatlakozó" készletet az egyenes csőszakaszra, amely az elszívó ernyő kimenete után található legalább 400+500 mm-re (a hatályos szabályozásnak megfelelően), a telepítéshez kövesse a készlethez mellékelt utasításokat.



- Állítsa a készülék főkapcsolóját „kikapcsolt” állásba.
- állítsa az üzemmód-választó kapcsolót  $\text{☀}$  (nyár) állásba, a használati meleg víz hőmérséklet-szabályozóját pedig a legmagasabb hőfokra.



- Helyezze áram alá a kazánt a berendezés központi kapcsolóját "bekapcsolt" helyzetbe állítva.
- Nyissa ki teljesen az egyik meleg vizes csapot.
- A kazán a maximális teljesítményen működik, és ellenőrizni lehet az égést.
- Ha véget ér az elemzés, zárja el a meleg víz csapját.
- Vegye ki az elemző műszert, és zárja le az égéselemző nyílását.
- Zárja vissza a műszerfalat, szerelje vissza a köpenyt, a leszereléskor leírtakkal ellentétes irányba eljárva.

A beállítások elvégzése után:

- állítsa a funkcióválasztót tél vagy nyár üzemmódba az évszaknak megfelelően
- állítsa be a választókapcsolókat az ügyfél igényeinek megfelelően.

⚠ **Ciao 24 C.A.I. Lx** kazánok szállításakor metángázzal (G20) történő üzemelésre vannak beállítva, és átalakíthatóak LPG-re, gyárilag már be vannak állítva, amint ezt a műszaki adatok tartalmazó táblácska tanúsítja, tehát nincs szükség kalibrálásra.

⚠ Minden ellenőrzést kizárólag szakszerviz végezhet.

## 5 - A KAZÁN ELINDÍTÁSA ÉS MŰKÖDÉSE

A kazán begyújtásához a következő műveleteket kell elvégeznie:

- a kazánt elektromos áram alá kell helyezni
- nyissa ki a gázcsapot, hogy a tüzelőanyag szabadon tudjon áramolni
- Állítsa be a szobatermosztátot a kívánt hőmérsékletre (~20 °C).

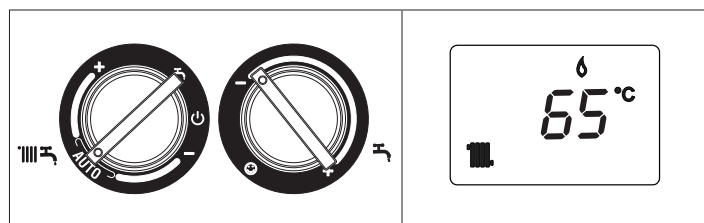
Forgassa el a funkcióválasztót a kívánt pozícióba:

### TÉL

A funkcióválasztót a beállítási tartományon belül elforgatva a kazán fűtésre és meleg víz előállítására áll be. Hőigény esetén a kazán bekapcsol. A digitális kijelző jelzi a fűtési víz hőmérsékletét. Használati meleg víz igény esetén a kazán bekapcsol. A kijelző jelzi a használati meleg víz hőmérsékletét.

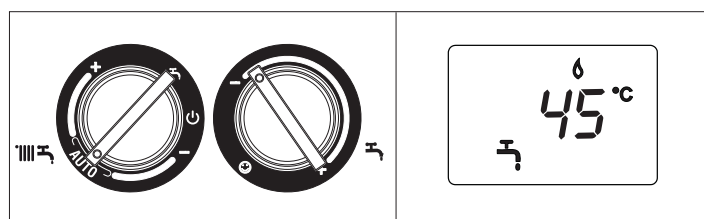
### FŰTŐVÍZ HŐMÉRSÉKLETÉNEK BEÁLLÍTÁSA

A fűtővíz hőmérsékletének beállításához forgassa el a funkcióválasztó kapcsolót a beállítási tartományon belül (az óramutató járásával megegyező irányban, hogy megnövelje az értéket, az óramutató járásával ellentétes irányba, hogy lecsökkentse).



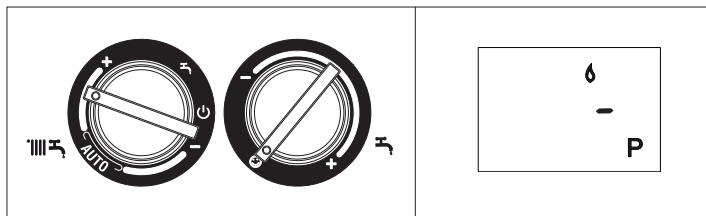
### NYÁR

A funkcióválasztót a  $\text{☀}$  nyár szimbólumra forgatva, csak a hagyományos **használati meleg víz**-funkció lép működésbe. Használati meleg víz igény esetén a kazán bekapcsol. A digitális kijelző jelzi a használati meleg víz hőmérsékletét.

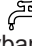


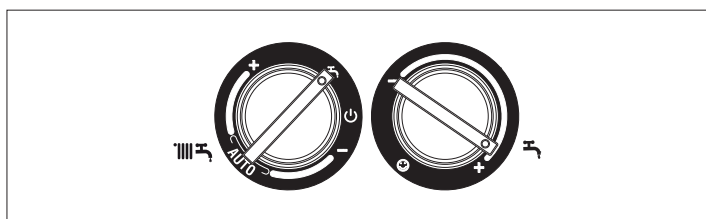
### ELŐMELEGÍTÉS (meleg víz gyorsabb előállítása)

Elforgatva a használati meleg víz hőfokszabályozó gombját a "☀" jelre aktiválódik az előmelegítés funkció. Állítsa vissza a használati meleg víz hőfokszabályozó gombját a kívánt állásba. Ez a funkció lehetővé teszi a használati meleg víz hőcserélőjében lévő meleg víz melegen tartását a használat során felmerülő várakozási idő lecsökkentése érdekében. Ha az előmelegítő funkció be van kapcsolva, a kijelző a **P** jelzést mutatja. A kijelző az aktuális igénynek megfelelően a fűtési vagy a használati melegvíz kimenő hőmérsékletét jelzi. Az égő bekapcsolásakor, előmelegítési igény esetén a villogó "P" jel jelenik meg a kijelzőn. Az előmelegítő funkció kikapcsolásához állítsa a használati melegvíz hőfokszabályozó gombját ismét a "☀" jelre. A **P** jelzés kikapcsol. Állítsa vissza a használati meleg víz hőfokszabályozó gombját a kívánt állásba. A funkció nem működik OFF állapotba állított kazán esetén: funkcióválasztó kikapcsolt helyzetben  $\text{⏻}$  (OFF)



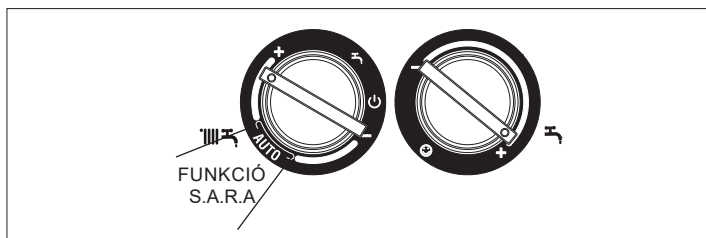
### HASZNÁLATI MELEG VÍZ HŐMÉRSÉKLETÉNEK BEÁLLÍTÁSA

A használati víz hőmérsékletének beállításához (fürdők, zuhany, konyha stb.) forgassa el a  jelzésű kapcsolót az óramutató járásával megegyező irányban, hogy megnövelje az értéket, az óramutató járásával ellentétes irányba, hogy lecsökkentse (min. érték 37°C-max érték 60°C). A kazán addig van stand-by állapotban, amíg hőigény esetén a égő bekapcsol. A kazán a beállított hőmérséklet eléréséig vagy a hőigény kielégítéséig üzemel, majd ismét "stand-by" állapotba kerül. Ideiglenes leállás esetén a digitális kijelző a tapasztalt hibakódot mutatja.

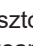


### FŰTÉSI HŐMÉRSÉKLET VEZÉRLŐ FUNKCIÓ (S.A.R.A.)

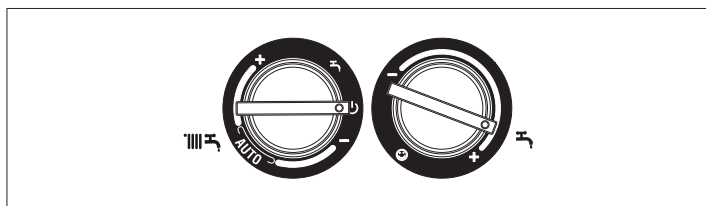
A fűtővíz hőmérséklet-szabályozóját a fehér kijelzőkkel kiemelt részre fordítva működésbe lép a S.A.R.A. önszabályozó rendszere: a szobatermosztáton beállított hőmérséklet és az elérési idő alapján a kazán automatikusan változtatja a fűtővíz hőmérsékletét, így a kazán működési ideje lecsökken, kényelmesebbé és energiatakarékosabbá válik használata.



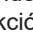
### FELOLDÁSI FUNKCIÓ

Az üzemelés visszaállításához állítsa a kapcsolót  kikapcsolt állásba, várjon 5-6 másodpercet, majd állítsa a funkcióválasztó gombot a kívánt állásba. Ezen a ponton a kazán automatikusan újra fog indulni.

**N.B.** Ha a feloldási kísérletek nem indítják el a működést, kérje a szakszerviz segítségét.



### Időleges kikapcsolás

Rövidebb távollét (hétvége, rövid utazás stb.) esetén állítsa funkcióválasztót  állásba (kikapcsolt-kioldás).

A készülék áramellátását és a gázellátását meghagyva, így a kazán védelmi funkciói is működnek:

### Fagymentesítés

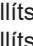
Ez a funkció akkor lép működésbe, ha a kazán vízének hőmérséklete 5°C alá süllyed, a keringtető szivattyú elindul egy 15'-ra időzített ciklusra 2 óránként a következő logikát követve: a keringtető szivattyú kikapcsol, amikor a kazán vízének hőmérséklete túllép 10°C-on; az égő bekapcsol minimális szinten fűtési üzemmódban, amikor a kazán vízhőmérséklete 5°C alá süllyed, amíg a víz hőmérséklete 30°C-ot el nem éri, majd 30 másodpercig utó-keringtetést végez.

### Keringtető szivattyú blokkolás-gátlása

A keringtető szivattyú 24 óra leállást követően, illetve 3 órával az utolsó használati meleg víz vételezését követően aktiválódik.

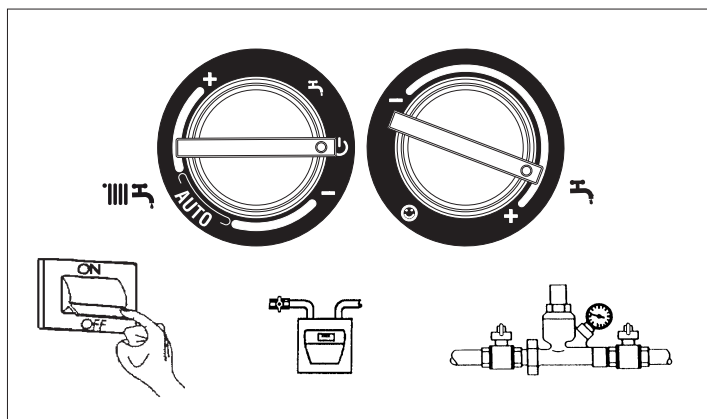
### Kikapcsolás hosszabb időszakra

Amennyiben a kazánt hosszabb ideig nem kívánja használni, az alábbi műveleteket végezzék el:




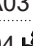
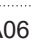
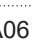










- Állítsa a funkcióválasztót  (kikapcsolt-kioldás) helyzetbe
- Állítsa a készülék főkapcsolóját „kikapcsolt” állásba.
- Zárja el a fűtési és használati meleg víz rendszer tüzelőanyag- és vízcsapját.

⚠ Ez esetben a fagymentesítési és a blokkolás-gátló rendszerek nem működnek.

⚠ Üritse a fűtési és a használati meleg víz rendszerét fagyveszély esetén.




## 6 - FÉNYJELZÉSEK ÉS RENDELLENESÉGEK

KAZÁN ÁLLAPOTA	KIJELZŐ	RIASZTÁSI TÍPUSOK
Kikapcsolt állapot (OFF)	KIKAPCSOLT	Nincs
Stand-by	-	Jelzés
ACF modul leállítás riasztás	A01  	Végleges leállítás
ACF elektronikus hiba riasztás	A02 	Végleges leállítás
Határoló termosztát riasztás	A03 	Végleges leállítás
Füstgáz termosztát riasztás	A04  	Végleges leállítás
Víz nyomáskapcsoló riasztás	A06 	Jelzés
Használati NTC hiba	A07 	Ideiglenes leállítás
Fűtési NTC meghibásodás		Ideiglenes majd végleges
Fűtés előremenő szonda túlmelegedés		Végleges blokk
Visszatérő/előremenő szonda differenciál riasztás	A11 	Ideiglenes leállítás
Parazita láng	80 °C villogó	Ideiglenes leállítás
Átmeneti, várakozva a bekapcsolásra	 villogó	Ideiglenes leállítás
Víz nyomáskapcsoló beavatkozása		
Service beszabályozás	ADJ 	Jelzés
Telepítő kalibrálás		
Aktív Előmelegítés funkció	P	Jelzés
Előmelegítési hőigénylés	P villogó	Jelzés
Külső szonda megléte		Jelzés
Használati melegvíz igénylés	60 °C 	Jelzés
Fűtési hőigénylés	80 °C 	Jelzés
Fagymentesítő hőigény		Jelzés
Van láng		Jelzés

### Az üzemelés visszaállítása (riasztások kioldása):

#### Hiba A01-02-03


Állítsa a funkcióválasztót  kikapcsolt (OFF) helyzetbe, várjon 5-6 másodpercet, és állítsa vissza a kívánt állásba.

Ha nem sikerül a kazán újraindítása, kérje szakszerviz segítségét.

#### Hiba A 04

A digitális kijelzőn a hibakódon kívül a  jel látható.

Ellenőrizze a vízállásmérőn látható nyomásértéket:

ha az érték kevesebb, mint 0,3 bar, állítsa a funkcióválasztó gombot kikapcsolt  (OFF) állásba, majd nyissa ki a feltöltő csapot, amíg a nyomásérték 1 és 1,5 bar közé nem ér. Forgassa ezután a funkcióválasztót a kívánt pozícióba: Ha gyakran fordul elő nyomáscsökkenés, kérje szakszerviz segítségét.

#### Hiba A 06

A kazán normálisan működik, de nem tartja a használati meleg víz hőmérsékletét folyamatosan a beállított 50 °C körüli hőmérsékleten. Kérje szakszerviz segítségét.

#### Hiba A 07

Kérje szakszerviz segítségét.

## 7 - KARBANTARTÁS

A kazán rendszeres karbantartása a hatályos szabályok által előírt „kötelesség”, és nélkülözhetetlen a kazán biztonságos üzemeléséhez, megfelelő teljesítményéhez és hosszú élettartamához. Általa lehetővé válik a tüzelőanyag-fogyasztás, szennyező anyag kibocsátás lecsökkentése, és a termék hosszú időn át tartó megbízható üzemelése.

Mielőtt elkezdené a karbantartási műveleteket:

- A kazán üzemelési állapotának ellenőrzéséhez végezze el az égéstermék-elemzést, majd áramtalanítsa a kazánt a főkapcsolót „kikapcsolt” állásba fordítva”.
- Zárja el a fűtési és használati víz rendszerének üzemanyag- és vízcsapját.

A termék működési jellemzőinek és hatásfokának biztosítása, valamint a hatályos jogszabályoknak való megfelelés érdekében a készüléket rendszeres időközönként alapos ellenőrzésnek kell alávetni.

Az ellenőrzések gyakorisága a telepített rendszer állapotától és használatától függ, azonban szükség esetén a szakszerviz engedéllyel rendelkező szakembereivel teljes átvizsgálást kell végrehajtani.

- Ellenőrizze a kazán teljesítményét, és vesse össze a vonatkozó termékleírásokkal. Az észlelhető teljesítményromlás okait azonnal meg kell szüntetni.
- Gondosan vizsgálja meg, hogy a kazánon nem láthatók-e sérülésre vagy állagromlásra utaló jelek – különös tekintettel a füstgázvezető és levegőztető rendszerre, valamint az elektromos rendszerre.
- Ellenőrizze és szabályozza be – szükség esetén – az égőfejjel kapcsolatos összes paramétert.
- Ellenőrizze és szabályozza be – szükség esetén – a rendszernyomást.
- Végezzen füstgázelemzést. Az eredményeket vesse össze a termékleírással. Minden teljesítménycsökkenés esetén azonosítani kell az azt kiváltó okot, majd meg kell szüntetni azt.
- Ellenőrizze, hogy az elsődleges hőcserélő tiszta-e, és nincs-e rajta lerakódás, illetve nincs-e eltömődve; ha szükséges, tisztítsa meg.
- A helyes működés biztosítása érdekében ellenőrizze és tisztítsa meg – szükség esetén – a kondenzedényt.

⚠ A kazánon végzett karbantartási vagy tisztítási műveletek előtt szakítsa meg a készülék áramellátását, és a kazánon elhelyezett csappal zárja el a gázellátást.

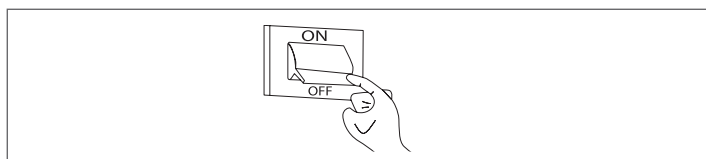
⚠ A szükséges karbantartási műveleteket követően vissza kell állítani az eredeti beállításokat, és el kell végezni az égéstermék-elemzést, hogy ellenőrizni lehessen a kazán helyes üzemelését.

⚠ A készülék vagy a készülék alkatrészének tisztításához ne használjon gyúlékony anyagot (pl. benzin, alkohol stb.).

⚠ A panelek, lakkozott felületek és műanyag alkatrészek tisztításához ne használjon lakkoldószert.

## 8 - KAZÁN TISZTÍTÁSA

Minden tisztítási művelet előtt áramtalanítsa a kazánt a főkapcsolót „kikapcsolt” állásba fordítva.



### 8.1 Külső tisztítás

Tisztítsa meg a köpenyt, a kapcsolótáblát, a festett részeket és a műanyag részeket szappanos vizes ronggyal.

Makacs szennyeződések esetén nedvesítse be a rongyot 50 %-os víz-denaturált szesz keverékkel vagy a célnak megfelelő speciális termékekkel.

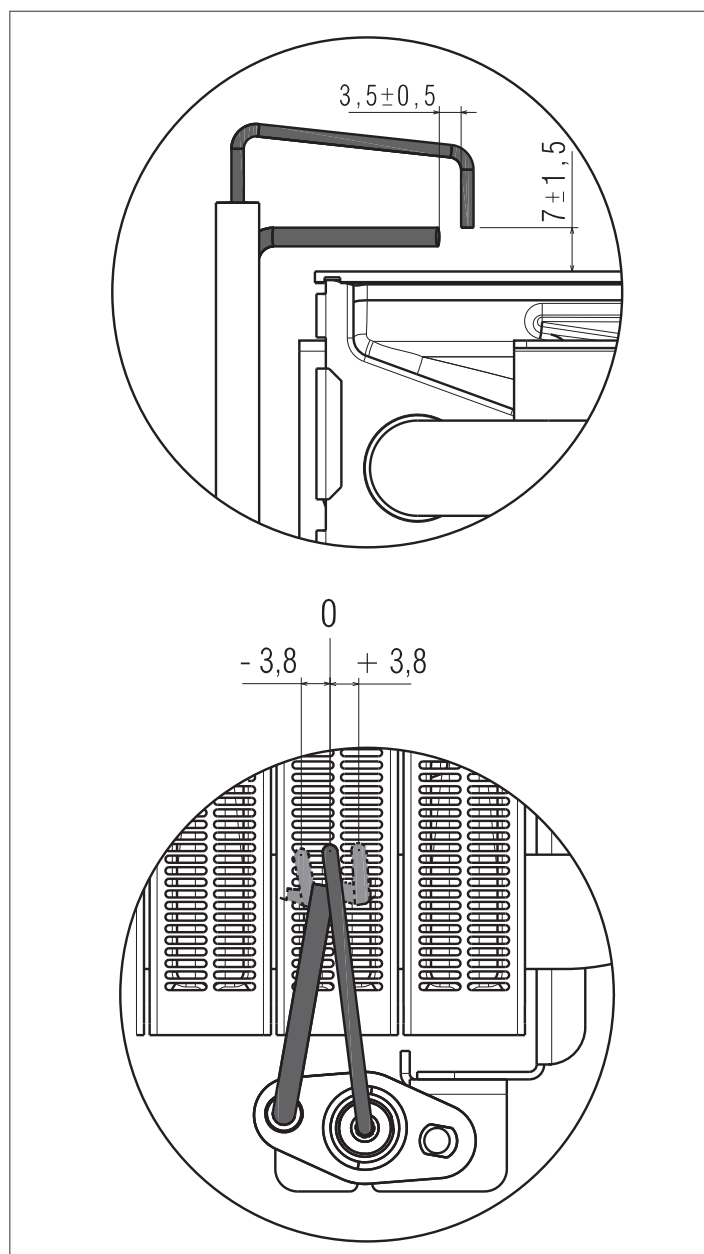
⚠ Ne használjon üzemanyagot és/vagy maró oldatban vagy por alakú tisztítószerbe merített szivacsokat.

### 8.2 Belső tisztítás

A belső tisztítási műveletek megkezdését megelőzően:

- Zárja el a gáz elzárócsapjait
- Zárja el a rendszer csapjait.

## 9 - ELEKTRÓDA POZÍCIONÁLÁS





## MŰSZAKI ADATOK

LEÍRÁS	Ciao 24 C.A.I. Lx		UM
	G20	G31	
Tüzelőanyag			
A készülék kategóriája	I12H3P		
Célország	HU		
Készüléktípus	B1BS		
<b>Fűtés</b>			
Nominális hőteljesítmény	26,70		kW
Nominális hőteljesítmény	24,06		kW
Lecsökkent hőteljesítmény	10,70		kW
Lecsökkent hőteljesítmény	9,24		kW
<b>Használati víz</b>			
Nominális hőteljesítmény	26,70		kW
Nominális hőteljesítmény	24,06		kW
Lecsökkent hőteljesítmény	9,00		kW
Lecsökkent hőteljesítmény	7,78		kW
Hasznos hatásfok Pn max-min	90,1-86,4		%
Hasznos hatásfok 30% Pn max (visszatérő 50°)	89,2		%
Égési hatásfok	91,6		%
Veszteség a köpenynél bekapcsolt égővel (max teljesítmény)	1,47		%
Veszteség a füstcsőnél bekapcsolt égővel	8,43		%
Veszteség a füstcsőnél, kikapcsolt égővel	0,40		%
Max. gázfogyasztás fűtés	2,82	2,07	Sm <sup>3</sup> /h kg/h
Max. gázfogyasztás HMV	2,82	2,07	Sm <sup>3</sup> /h kg/h
Min. gázfogyasztás fűtés	1,13	0,83	Sm <sup>3</sup> /h kg/h
Min. gázfogyasztás HMV	0,95	0,70	Sm <sup>3</sup> /h kg/h
Füstgáz-hőmérséklet (max/min teljesítmény)	133/93	133/88	°C
Maximális teljesítmény füstgáz tömegárama	16,689	16,948	g/s
Minimális teljesítmény füstgáz tömegárama (fűtés)	13,388	12,886	g/s
Minimális teljesítmény füstgáz tömegárama (HMV)	11,261	10,839	g/s
Füstgáz mennyisége	47,870	47,892	Nm <sup>3</sup> /h
Levegő mennyisége	45,191	45,821	Nm <sup>3</sup> /h
Maximális teljesítmény (λ) levegő többlet	1,767	1,854	%
Minimális teljesítmény (λ) levegő többlet	3,596	3,575	%
CO <sub>2</sub> maximum**/minimum**	6,3/3,0	7,1/3,6	%
CO S.A. maximum**/minimum** kisebb mint	130/50	170/90	ppm
NOx S.A. maximum**/minimum** kisebb mint	60/60	80/60	ppm
NOx osztály	6		
Fűtés maximális üzemelési nyomás	3		bar
Minimális nyomás standard használat esetén	0,25-0,45		bar
Maximális engedélyezett hőmérséklet	90		°C
Kazán vízhőmérséklet kiválasztási tartomány (± 3°C)	40-80		°C
Áramellátás	230-50		Volt-Hz
Maximális felvett elektromos teljesítmény	47		W
Keringtető szivattyú elektromos teljesítménye (1.000 l/h)	39		W
A rendszernek rendelkezésére álló szivattyú emelőnyomás a következő hozamnál	243		mbar
Elektromos védetség fokozat	1.000		l/h
Tárgulási tartály	X5D		IP
Tárgulási tartály előtöltése	8		l
Tárgulási tartály előtöltése	1		bar
<b>Használati víz leírása</b>			
Max. nyomás	8		bar
Max. nyomás	0,15		bar
Meleg víz mennyiség Δt 25°C-on	13,8		l/min
Meleg víz mennyiség Δt 30°C-on	11,5		l/min
Meleg víz mennyiség Δt 35°C-on	9,9		l/min
Használati vízhőmérséklet kiválasztási tartomány (± 3°C)	37-60		°C
HMV minimum hozama	2		l/min
Hozamszabályozó	10		l/min

(\*\*) Az alábbiakkal elvégzett ellenőrzés: ø 130 cső, 0,5 m hosszú.













LEÍRÁS		Metángáz (G20)	Propán (G31)
Wobbe szám kisebb, mint (15 °C - 1013 mbar)	MJ/m <sup>3</sup> S	45,67	70,69
Fűtőérték kisebb mint	MJ/m <sup>3</sup> S	34,02	88
Névleges tápnyomás	mbar (mm C.A.)	25 (254,9)	37 (377,3)
Min. tápnyomás	mbar (mm C.A.)	13,5 (137,7)	
<b>Ciao 24 C.A.I. Lx</b>			
Fűvőkák száma égő	n°	26	26
fűvőkák átmérője	ø mm	0,85	0,5
Max. gázfogyasztás fűtés	Sm <sup>3</sup> /h	2,82	
	kg/h		2,07
Max. gázfogyasztás HMV	Sm <sup>3</sup> /h	2,82	
	kg/h		2,07
Min. gázfogyasztás fűtés	Sm <sup>3</sup> /h	1,13	
	kg/h		0,83
Min. gázfogyasztás HMV	Sm <sup>3</sup> /h	0,95	
	kg/h		0,70
Fűtés maximális nyomás	(mbar)	14,20	35,90
	(mm.C.A.)	144,80	366,08
Használati meleg víz maximális nyomás	(mbar)	14,20	35,90
	(mm.C.A.)	144,80	366,08
Fűtés minimális nyomás	(mbar)	2,70	6,80
	(mm.C.A.)	27,53	69,34
Használati meleg víz minimális nyomás	(mbar)	2,00	5,10
	(mm.C.A.)	20,39	52,01

## Ciao 24 C.A.I. Lx

Szezonális helyiségfűtési energiahatékonysági osztály		C		Vízmelegítési energiahatékonysági osztály	B		
Paraméter	Jel	Érték	Me.	Paraméter	Jel	Érték	Me.
Névleges teljesítmény	Pnévleges	24	kW	Szezonális helyiségfűtési hatásfok	ηs	77	%
<b>Helyiségfűtő kazánok és kombinált kazánok esetében: hasznos hőteljesítmény</b>				<b>Helyiségfűtő kazánok és kombinált kazánok esetében: hatásfok</b>			
Mért hőteljesítményen és magas hőmérsékleten (*)	P4	24,1	kW	Mért hőteljesítményen és magas hőmérsékleten (*)	η4	81,1	%
A mért hőteljesítmény 30%-án és alacsony hőmérsékleten (**)	P1	7,1	kW	A mért hőteljesítmény 30%-án és alacsony hőmérsékleten (**)	η1	80,3	%
<b>Segédáramkörök elektromos fogyasztása</b>				<b>Egyéb paraméterek</b>			
Teljes terhelés mellett	elmax	12,0	W	Hővesztés készületi (stand-by) üzemmódban	Pstby	179,2	W
Részterhelés mellett	elmin	9,0	W	Az őrláng energiafogyasztása	Pign	-	W
Készületi (stand-by) üzemmódban	PSB	2,0	W	Éves energiafogyasztás	QHE	90	GJ
				Beltéri hangteljesítményszint	LWA	59	dB
				Nitrogénoxid-kibocsátás	NOx	51	mg/kWh
<b>Kombinált fűtőberendezések esetében:</b>							
Névleges terhelési profil	XL			Vízmelegítési hatásfok	ηwh	78	%
Napi villamosenergia- fogyasztás	Qelec	0,091	kWh	Napi tüzelőanyag-fogyasztás	Qfuel	25,747	kWh
Éves villamosenergia- fogyasztás	AEC	20	kWh	Éves tüzelőanyag-fogyasztás	AFC	19	GJ


(\*) magas hőmérsékletű használat a fűtőberendezésen 60 °C-os visszatérő hőmérséklet, kimenetén 80 °C-os bemeneti hőmérséklet  
(\*\*) alacsony hőmérsékletű használat: kondenzációs kazánok esetében 30 °C-os, alacsony hőmérsékletű kazánok esetében 37 °C-os, egyéb fűtőberendezések esetében pedig 50 °C-os visszatérő hőmérséklet


## 1 - OGÓLNE URZĄDZENIA ZABEZPIECZAJĄCE

-  Nasze kotły zostały skonstruowane a następnie sprawdzone w najmniejszych szczegółach, aby uchronić użytkownika i instalatora przed jakimkolwiek niebezpieczeństwem. W celu uniknięcia porażenia prądem elektrycznym instalator po zamontowaniu urządzenia musi sprawdzić poprawność podłączeń elektrycznych, a w szczególności to czy żaden z przewodów nie wystaje z obudowy ochronnej.
-  Niniejsza instrukcja instalacji stanowi - wraz z instrukcją obsługi przeznaczoną dla użytkownika – nieodłączną część urządzenia: należy więc upewnić się, czy wchodzi w skład jego wyposażenia, również w razie przekazania go innemu właścicielowi czy użytkownikowi lub przeniesieniu go do innej instalacji. W razie jej uszkodzenia bądź utraty proszę o kontakt z producentem w celu uzyskania nowej kopii.
-  Instalacja kotła oraz wszelkie inne czynności serwisowe i konserwacyjne muszą być wykonane przez Autoryzowanego Serwisanta/Instalatora BERETTA zgodnie z obowiązującymi przepisami.
-  Instalator ma obowiązek podstawowego przeszkolenia użytkownika z zakresu obsługi urządzenia oraz bezpieczeństwa.
-  Ten kocioł nie powinien być obsługiwany przez dzieci poniżej 8 lat, oraz osoby o ograniczonej sprawności fizycznej, sensorycznej lub umysłowej a także osoby niedoświadczone, które nie są zaznajomione z produktem, chyba że robią to pod ścisłym nadzorem lub według instrukcji dotyczącej bezpiecznego korzystania z niego i zostaną powiadomione przez odpowiedzialną osobę o zagrożeniach, jakie urządzenie to może powodować. Dzieci nie mogą bawić się tym urządzeniem. Obowiązkiem użytkownika jest dopilnowanie czyszczenia i konserwacji urządzenia. Dzieci nigdy nie powinny go czyścić ani konserwować, chyba że są pod nadzorem.
-  Kocioł **Ciao 24 C.A.I. Lx** powinien być użytkowany zgodnie z przeznaczeniem. Wyklucza się wszelką odpowiedzialność producenta/importera, z powodu szkód wynikających z błędnej instalacji, regulacji, konserwacji lub niewłaściwego użytkowania.
-  Po usunięciu opakowania należy upewnić się, czy urządzenie jest kompletne i nieuszkodzone. W przeciwnym wypadku należy natychmiast zwrócić się do sprzedawcy, u którego zostało ono zakupione.
-  Spust zaworu bezpieczeństwa musi być podłączony do właściwego systemu odprowadzającego. Producent/ importer urządzenia nie ponosi odpowiedzialności za ewentualne szkody spowodowane zadziałaniem zaworu bezpieczeństwa.
-  Wszelkie materiały opakunkowe należy wyrzucić do odpowiednich pojemników w punktach zbiórki odpadów.
-  Odpady należy usuwać z troską o ludzkie zdrowie, bez stosowania procedur lub metod, które mogą negatywnie wpływać na środowisko.
-  Otwory wentylacyjne są niezwykle istotne dla prawidłowego spalania.
-  Podczas instalacji należy pouczyć użytkownika, że:
  - w razie wycieków wody należy zamknąć jej dopływ i natychmiast zwrócić się do Autoryzowanego Serwisu,
  - ciśnienie robocze w instalacji musi zawierać się pomiędzy 1 a 2 bar i nie może przekroczyć 3 bar. W razie potrzeby należy ponowić procedurę opisaną w rozdziale: „Napełnianie instalacji”
  - w razie nie użytkowania kotła przez dłuższy okres czasu zaleca się aby Autoryzowany Serwis wykonał następujące czynności:
    - ustawienie wyłącznika głównego urządzenia oraz wyłącznika głównego całej instalacji w pozycji “wyłączony”











**RUG BERETTA Urządzenia Grzewcze S.A.**  
 ul. Kociewska 28/30 87-100 Toruń  
 Infolinia 0 801 804 800  
 info@beretta.pl

- zamknięcie kurków gazu oraz wody, zarówno obiegu centralnego ogrzewania, jak i ciepłej wody użytkowej
- opróżnienie obiegu centralnego ogrzewania oraz ciepłej wody użytkowej, jeśli zachodzi niebezpieczeństwo zamarzania.

 Konserwację kotła należy przeprowadzać co najmniej raz w roku. Usługę taką należy rezerwować z wyprzedzeniem w Autoryzowanym Serwisie.

 Po zakończeniu cyklu życiowego nie usuwać produktu jak zwykłego stałego odpadu komunalnego, lecz przekazać do punktu segregacji odpadów.

Dla zapewnienia bezpieczeństwa należy pamiętać, że:

-  Niebezpieczne jest włączanie jakichkolwiek urządzeń elektrycznych, jak na przykład wyłączników, elektrycznych artykułów gospodarstwa domowego, itp., jeśli czuje się w otoczeniu rozchodzący zapach gazu. W przypadku ulatniania się gazu należy natychmiast wywietrzyć pomieszczenie otwierając szeroko okna i drzwi; zamknąć główny kurek gazu; niezwłocznie skontaktować się z Autoryzowanym Serwisem.
-  Nie należy dotykać urządzenia mokrymi lub wilgotnymi częściami ciała i/lub będąc boso.
-  Przed przystąpieniem do wykonania czynności związanych z czyszczeniem należy odłączyć urządzenie od sieci elektrycznej ustawiając dwubiegunowy wyłącznik instalacji oraz wyłącznik główny znajdujący się na panelu sterowania w pozycji “OFF”.
-  Tylko dla użytkownika: Nie wolno zdejmować osłony kotła przez osoby nieuprawnione, wszelkie prace wewnątrz kotła powinny być wykonywane przez Autoryzowanego Serwisu.
-  Zabronione jest przeprowadzanie jakichkolwiek modyfikacji urządzeń zabezpieczających lub regulacyjnych bez zezwolenia lub odpowiednich wskazówek producenta/dystrybutora.
-  Nigdy nie należy szarpać, odłączać, skręcać przewodów elektrycznych wychodzących z kotła, nawet wtedy jeśli jest on odłączony od sieci elektrycznej.
-  Nie należy dopuścić do zatkania lub zmniejszenia prześwitu otworów wentylacyjnych pomieszczenia, w którym zainstalowany jest gazowy kocioł grzewczy.
-  Nie należy pozostawiać pojemników oraz substancji łatwopalnych w pomieszczeniu, w którym zainstalowane jest urządzenie.
-  Nie należy pozostawiać części opakowania w miejscach dostępnych dzieciom.
-  Nie należy zakrywać lub zmniejszać wielkość otworów wentylacyjnych w pomieszczeniu, w którym zainstalowany jest kocioł. Otwory wentylacyjne są niezwykle istotne dla prawidłowego spalania.

## 2 - OPIS KOTŁA

**Ciao 24 C.A.I. Lx** jest kotłem wiszącym typu B11BS przeznaczonym dla potrzeb centralnego ogrzewania i ciepłej wody użytkowej. Ten typ urządzenia może być zainstalowany w każdym pomieszczeniu spełniającym wymagania techniczne określone w przepisach.

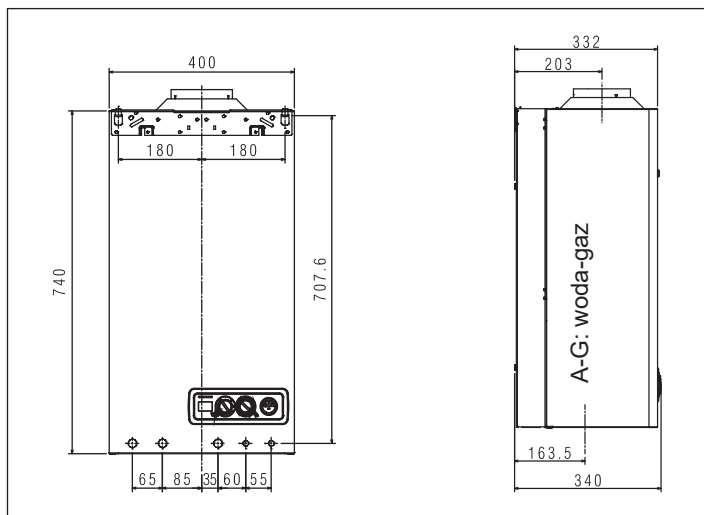
## 3 - MONTAŻ KOTŁA

### 3.1 Odbiór produktu

Kocioł **Ciao 24 C.A.I. Lx** jest dostarczany w jednej paczce i jest zabezpieczony kartonowym opakowaniem. Wewnątrz opakowania, w foliowej torebce, dostarczane są następujące materiały:

- instrukcja obsługi dla instalatora i użytkownika
- etykiety z kodem kreskowym
- szablon do wstępnego montażu.

### 3.2 Rozmiar



### 3.3 Pomieszczenie przeznaczone do instalowania

Kocioł **Ciao 24 C.A.I. Lx** należy instalować w pomieszczeniach wyposażonych w otwory wentylacyjne zgodne z Normami technicznymi i o odpowiednim rozmiarze.

- ⚠ Należy uwzględnić odpowiednią przestrzeń dostępu do urządzeń bezpieczeństwa i regulacji oraz do wykonywania czynności konserwacyjnych.
- ⚠ Sprawdzić, czy stopień ochrony elektrycznej urządzenia jest odpowiedni względem parametrów pomieszczenia instalacji.
- ⚠ Jeśli kotły są zasilane paliwem gazowym o ciężarze właściwym większym niż ciężar właściwy powietrza, części elektryczne powinny być umieszczone na wysokości powyżej 500 mm od podłoża.

### 3.4 Instalowanie w istniejących już instalacjach lub w instalacjach przeznaczonych do modernizacji

Jeśli kocioł **Ciao 24 C.A.I. Lx** jest instalowany w starych instalacjach bądź przeznaczonych do modernizacji, należy sprawdzić, czy:

- Przewód dymowy jest dostosowany do temperatur, jakie osiągają produkty spalania, jest obliczony i wykonany zgodnie z Normą, czy jest możliwie jak najbardziej prosty, szczelny, zaizolowany oraz czy nie posiada niedrożności lub zwężeń.
- Instalacja elektryczna jest wykonana zgodnie z odpowiednimi Normami przez personel posiadający odpowiednie kwalifikacje.
- Linia doprowadzająca paliwo i ewentualny zbiornik (LPG) są wykonane zgodnie z odpowiednimi Normami.
- Zbiornik wyrównawczy zapewnia całkowite przyjęcie rozprężanego gazu znajdującego się w instalacji.
- Natężenie przepływu i ciśnienie pompy obiegowej są dostosowane do charakterystyki instalacji.
- Instalacja jest umyta, oczyszczona z osadów, kamienia, odpyrzona i szczelna.

⚠ Producent nie ponosi odpowiedzialności za ewentualne szkody spowodowane nieprawidłowym wykonaniem systemu odprowadzania spalin.

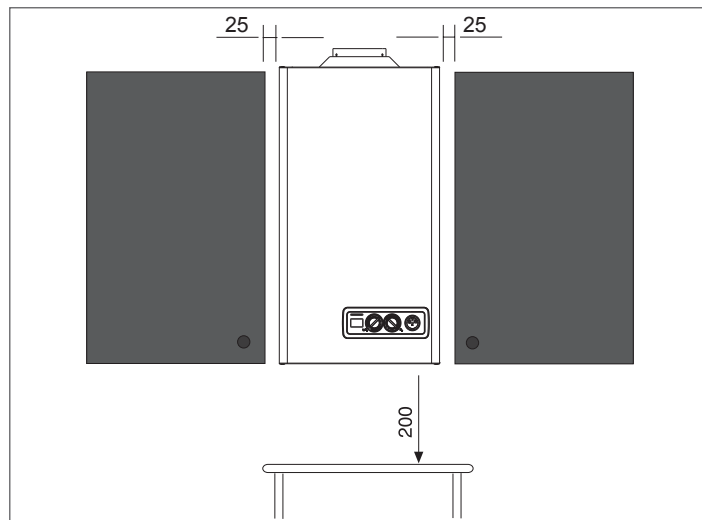
⚠ Ten kocioł o ciągu naturalnym jest przeznaczony do podłączenia do kominia wspólnego dla wielu mieszkań w istniejących budynkach, usuwającego pozostałości po spalaniu poza pomieszczenie, w którym znajduje się kocioł. Kocioł pobiera powietrze do spalania bezpośrednio z pomieszczenia i zawiera przerywacz ciągu. Ze względu na niższą sprawność należy unikać jakiegokolwiek innego wykorzystania tego kotła, które może spowodować wyższe zużycie energii i wyższe koszty eksploatacji.

### 3.5 MINIMALNE ODLEGŁOŚCI

Aby umożliwić dostęp do wnętrza gazowego kotła grzejnego w celu wykonania normalnych czynności konserwacyjnych, niezbędne jest uwzględnienie, w momencie jego instalacji, minimalnych przewidzianych do tego odległości.

W celu właściwego umieszczenia kotła grzejnego na ścianie, należy pamiętać o tym, że:

- nie może on być zamontowany nad piecem kuchennym lub innym urządzeniem służącym do gotowania
- nie wolno pozostawiać w pomieszczeniu, w którym zamontowany jest kocioł substancji łatwopalnych
- łatwo nagrzewające się ściany (na przykład drewniane) muszą być pokryte właściwą izolacją ochronną.

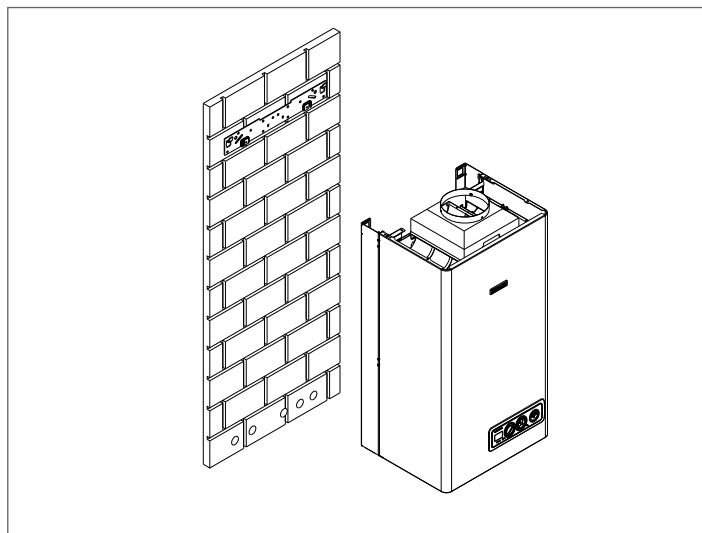


Kocioł jest wyposażony w poprzeczkę mocującą + śruby i kołki.

#### Mocowanie kotła

Kotły **Ciao 24 C.A.I. Lx** zostały zaprojektowane i wykonane w celu instalowania w instalacjach grzewczych i do wytwarzania ciepłej wody użytkowej.

- Pozycję i wymiary przyłączy hydraulicznych podano na rysunkach.
- Umieścić listwę montażową kotła na ścianie, sprawdzając prawidłowe wyrównanie za pomocą poziomicy, zamocować listwę za pomocą dostarczonych śrub i kołków dołączonych do kotła.
  - Zawiesić kocioł.

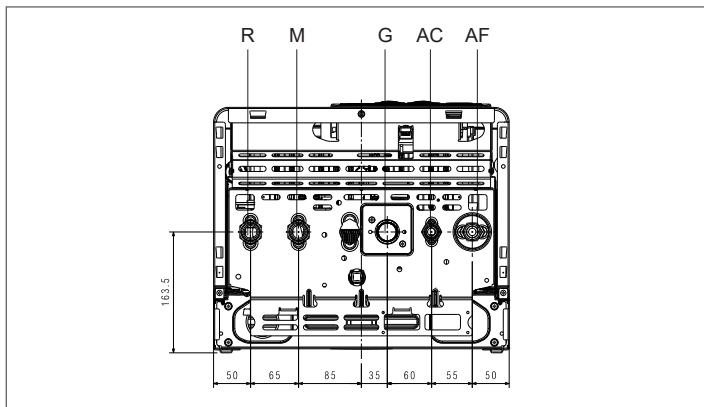


### 3.6 Zawieszenie kotła na ścianie i podłączenie hydrauliczne

Kocioł jest wyposażony seryjnie w górną listwę służącą do zawieszenia urządzenia. Umiejscowienie i wymiary przyłączy hydraulicznych są następujące:

<b>R</b>	powrót c.o.	3/4"
<b>M</b>	zasilanie c.o.	1/2"
<b>G</b>	podłączenie gazu	3/4"
<b>AC</b>	wyjście c.w.u.	3/4"
<b>AF</b>	wejście zimnej wody	1/2"





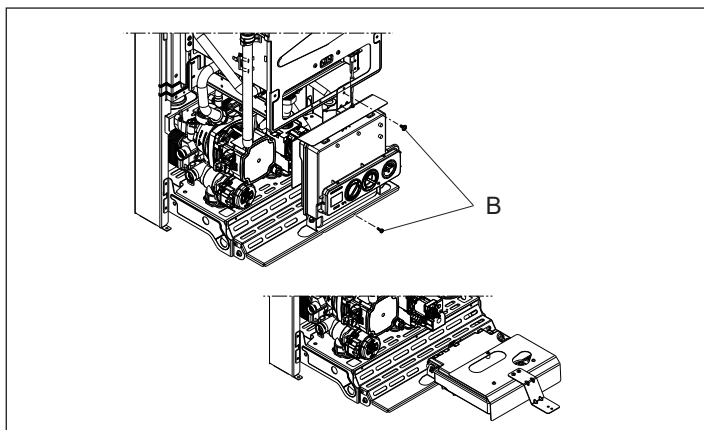
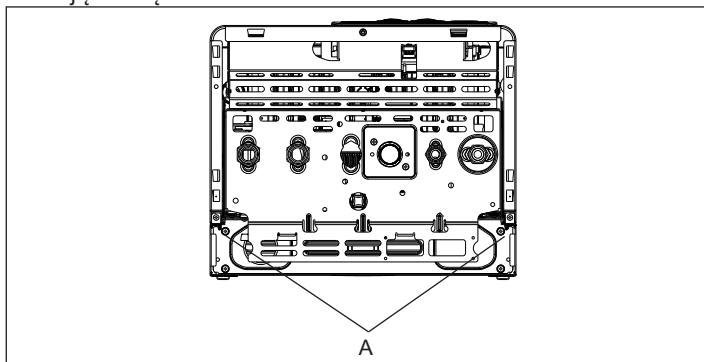
⚠ Za wybór oraz montaż elementów instalacji odpowiedzialny jest instalator, który jest zobowiązany do wykonania operacji zgodnie ze standardami technicznymi i obowiązującymi przepisami prawa.

⚠ Odpływ zaworu bezpieczeństwa kotła musi być podłączony do odpowiedniego systemu zbierającego i odprowadzającego. Producent kotła nie bierze na siebie odpowiedzialności za ewentualne zalanie spowodowane zadziałaniem zaworów bezpieczeństwa.

### 3.7 Podłączenie elektryczne

Kotły **Ciao 24 C.A.I. Lx** są fabrycznie wyposażone w kompletne przewody zasilające i wymagają jedynie podłączenia termostatu pokojowego (TA) do odpowiednich zacisków oraz wtyczki elektrycznej. W celu uzyskania dostępu do kostki zaciskowej:

- wyłączyć zasilanie elektryczne kotła
- odkręcić śruby mocujące (A) obudowy
- pociągnąć dół obudowy do siebie, a następnie podnieść ją do góry w celu zdjęcia jej z kotła
- odkręć dwie śruby (B) mocujące deski rozdzielczej i obróć je w swoją stronę.



⚠ W przypadku zasilania typu faza-faza sprawdzić za pomocą testera, który z dwóch przewodów ma wyższy potencjał niż uziemienie i podłączyć go do fazy L. W ten sam sposób podłączyć pozostały przewód do N..

⚠ Kocioł jest przystosowany do działania z zasilaniem faza-faza lub faza-neutralny.

⚠ Przewód uziemiający musi być kilka centymetrów dłuższy od innych.

- ⚠ Obligatoryjnie należy:
- zastosować wyłącznik wielobiegunowy, odłącznik linii, zgodny z Normą CEI-EN (rozwarcie styków na co najmniej 3,5 mm, kategoria III).
  - użyć przewodów o przekroju  $\geq 1,5 \text{ mm}^2$  i przestrzegać podłączenia L (Faza) - N (Neutralny).
  - upewnić się, że natężenie na wyłączniku jest odpowiednie do znamionowej mocy elektrycznej kotła. Należy zweryfikować to z danymi technicznymi zainstalowanego modelu.
  - podłączyć urządzenie do skutecznego uziemienia.
  - zabezpieczyć dostęp do gniazda zasilania po wykonaniu instalacji.

⚠ Konieczne jest zapewnienie odpowiedniego podłączenia do obwodu uziemiającego wg obowiązujących przepisów prawnych. Producent nie ponosi żadnej odpowiedzialności za uszkodzenia w przypadku braku podłączenia przewodu uziemiającego.

⊘ Zabrania się wykorzystywania rur gazowych i wodnych w celu uziemienia urządzenia.

### 3.8 Podłączenie gazowe

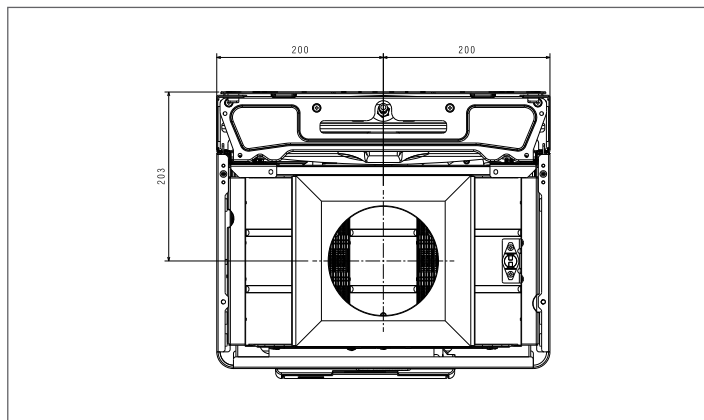
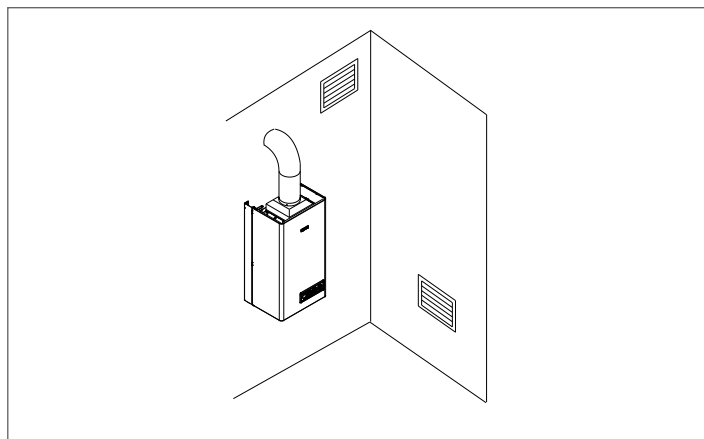
Przed wykonaniem podłączenia kotła do sieci gazowej należy sprawdzić czy:

- spełnione są warunki przepisów prawa
- rodzaj dostarczanego gazu zgadza się z typem gazu, do którego przeznaczony został instalowany kocioł
- przewody rurowe są czyste.

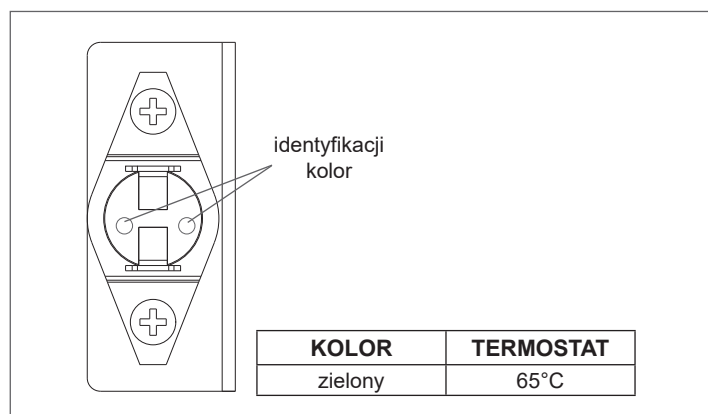
⚠ Rury gazowe muszą być dostępne. W przypadku gdyby rura gazowa miała przechodzić przez ścianę, musi ona przejść przez centralny otwór w dolnej części ramy. Należy zainstalować na przewodzie doprowadzającym gaz filtr o odpowiednich wymiarach, niezbędny w przypadku, gdyby w sieci gazowej miały znaleźć się jakieś drobne zanieczyszczenia stałe.

⚠ Po zamontowaniu urządzenia należy sprawdzić podłączenia pod kątem szczelności oraz zgodności z obowiązującymi przepisami.

### 3.9 Odprowadzenie spalin i zasysanie powietrza



- ⚠ Przewód spalinowy i połączenie z przewodem dymowym muszą być wykonane zgodnie z wymogami Normy i/lub zgodnie z lokalnymi i krajowymi przepisami.
- ⚠ Obowiązkowo należy zastosować sztywne przewody, uszczelki pomiędzy elementami muszą być hermetyczne, a także wszystkie elementy muszą być odporne na działanie wysokich temperatur, kondensatu i na naprężenia mechaniczne.
- ⚠ Kotły są wyposażone w termostat spalin, który znajduje się po prawej stronie okapu. W razie ewentualnych wycieków produktów spalania termostat niezwłocznie przerywa działanie kotła.
- ⚠ Urządzenie kontrolujące prawidłowe odprowadzanie spalin **nie może być w żaden sposób wyłączone z użycia.**
- ⚠ Otwory powietrza do spalania muszą być wykonane zgodnie z Normami technicznymi.
- ⚠ Przewody spalinowe nieizolowane są potencjalnym źródłem zagrożenia.
- ⚠ Zabrania się zasłaniania bądź zmniejszania otworów wentylacyjnych pomieszczenia, w którym zainstalowano urządzenie.

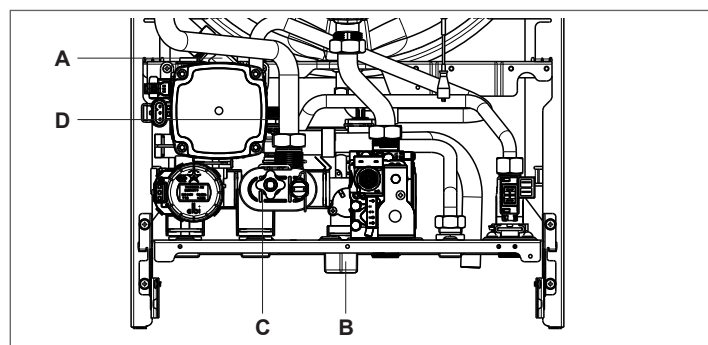


### 3.10 Napełnianie instalacji

Przed zamontowaniem i uruchomieniem kotła należy przeprowadzić czyszczenie zapobiegawcze instalacji centralnego ogrzewania. W celu zagwarantowania poprawnego funkcjonowania produktu, po każdej operacji czyszczenia, dolewania dodatków i/lub środków chemicznych do instalacji sprawdzić czy charakterystyka wody zawiera się w podanych w tabeli wartościach.

Parametry	Jednostka	Woda obiegu c.o.	Woda napełniana
pH	-	7-8	-
Twardość	°F	-	<15
Klarowność	-	-	Przeźroczysta
Fe	mg/kg	0,5	-
Cu	mg/kg	0,1	-

Po przeprowadzeniu połączeń hydraulicznych można przystąpić do napełniania instalacji c.o.



Ta czynność musi być przeprowadzona przy zimnej instalacji wykonując następujące operacje:

- odkręcić o dwa trzy obroty korek automatycznego zaworu odpowietrzania (A),
- upewnić się, że zawór wejścia zimnej wody jest otwarty,

- otworzyć zawór napełniania (B) do momentu odczytania na wskaźniku ciśnienia wartości pomiędzy 1 a 1,5 bar.

Po zakończeniu napełniania, zamknąć zawór napełniania.

**UWAGA:** kocioł jest wyposażony w wydajny separator powietrza, dlatego nie ma potrzeby wykonywać ręcznego odpowietrzania.

### Opróżnianie instalacji c.o.

Przed rozpoczęciem opróżniania instalacji c.o. należy wyłączyć zasilanie elektryczne kotła.

Zamknąć zawory odcinające.

### Opróżnianie instalacji:

W celu opróżnienia instalacji należy:

- wyłączyć kocioł (C)
- opróżnić najniżej położone punkty instalacji. (C)

### Opróżnianie obiegu c.w.u.:

- otworzyć wszystkie zawory czterpalne ciepłej i zimnej wody
- opróżnić najniżej położone punkty instalacji.

**UWAGA:** Odpływ zaworu bezpieczeństwa (D) musi być połączony z systemem odprowadzania wody. Importer/producent nie ponosi odpowiedzialności za ewentualne szkody mogące powstać na skutek zadziałania zaworu bezpieczeństwa.

### 3.11 Regulacje

Kocioł **Ciao 24 C.A.I. Lx** jest fabrycznie wyregulowany.

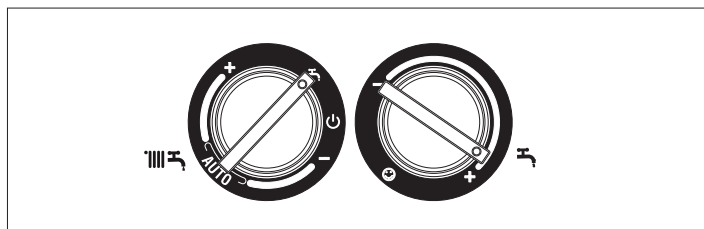
Istnieje jednak konieczność ponownej regulacji po zamontowaniu, konserwacji, wymianie zaworu gazowego lub zmiany rodzaju gazu, należy przeprowadzić następującą procedurę.

⚠ Regulacja maksymalnej mocy musi być przeprowadzona w podanej kolejności przez wykwalifikowany personel.

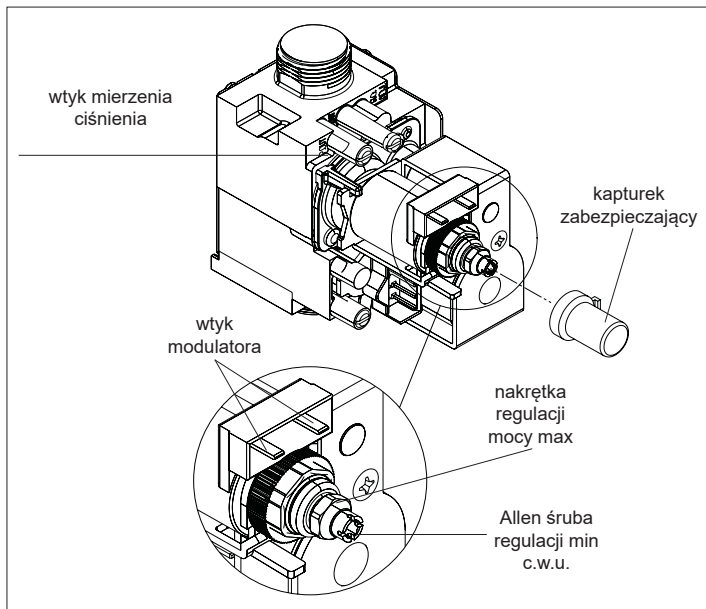
- Zdjąć obudowę kotła wcześniej odkręcając śruby.
- Odkręć dwie śruby mocujące deski rozdzielczej i obróć je w swoją stronę.
- Odkręć o dwa obroty śrubę kontroli ciśnienia gazu na palniku i podłącz manometr/u-rurkę.

### REGULACJA MAKSYMALNEJ I MINIMALNEJ MOCY NA CIEPŁEJ WODY UŻYTKOWEJ (C.W.U.)

- Całkowicie odkręcić kran ciepłej wody użytkowej.
- na panelu sterowania ustawić pokrętkę trybu pracy w pozycji IIII (LATO) ustawić pokrętkę temperatury c.w.u. na maksimum.



- Włączyć zasilanie kotła ustawiając przełącznik główny do pozycji „ON”
- Sprawdzić na manometrze/u-rurce, czy ciśnienie zasilania gazu jest stabilne; lub za pomocą miliamperomierza podłączonego szeregowo do modulatora należy upewnić się, że modulator podaje maksymalny dostępny prąd (120 mA dla zasilanie metanem i 165 mA dla LPG),
- Ostrożnie zdjąć zaślepkę śruby regulacyjnej używając śrubokręta.
- Za pomocą klucza płaskiego CH10 należy ustawić śrubę regulacyjną maksymalnej mocy na wartość podaną w tabeli „Dane techniczne”.
- Odłączyć przewód od cewki modulatora (kocioł pracuje na minimalnej mocy).
- Odczekać aż ciśnienie na manometrze/u-rurce ustabilizuje się na minimalnej wartości.
- Zwracając uwagę, aby nie wcisnąć wewnętrznego wałka, za pomocą klucza imbusowego należy obracać czerwoną śrubę regulacyjną minimalnej mocy na c.w.u., ustawiając ją aż manometr/u-rurka wskazuje wartość podaną w tabeli „Dane techniczne”.
- Podłączyć przewód od cewki modulatora.
- Zakręcić kran ciepłej wody użytkowej
- Ostrożnie założyć zaślepkę śrub regulacyjnych.



### ELEKTRONICZNA REGULACJA MINIMALNEJ I MAKSYMALNEJ MOCY C.O.

Elektroniczna regulacja jest aktywowana i deaktywowana za pomocą mostka (JP1).

Dwie diody (ZIELONA i CZERWONA) na panelu sterowania migają jednocześnie przez ok. 4 sekundy:

- przez uruchomienie kotła z włożonym mostkiem JP1 i ustawieniu pokrętki trybu pracy w pozycji ZIMA, niezależnie od żądania lub braku żądania grzania.
- przez włożenie mostka JP1 (przy włączonym kotle) i ustawieniu pokrętki trybu pracy w pozycji ZIMA, przy braku żądania grzania.

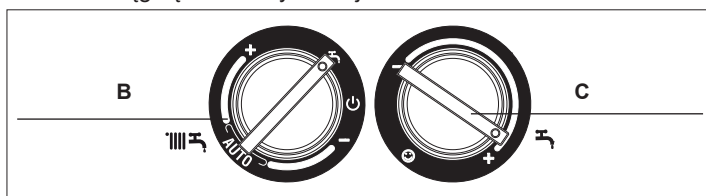
W czasie kiedy funkcja jest aktywna palnik jest włączony a kocioł produkuje energię do c.o.

Aby dokonać regulacji postępuj zgodnie z poniższą procedurą:

- wyłączyć kocioł
- zdejmij obudowę kotła
- odkręć dwie śruby mocujące deski rozdzielczej i obróć je w swoją stronę
- uzyskaj dostęp do karty po zdjęciu osłony zacisków (rys. 2)
- włożyc mostek JP1 na płytce głównej, aby aktywować pracę pokręteł na panelu kotła w trybie regulacji minimalnej i maksymalnej mocy na c.o.
- upewnij się, że pokrętko wyboru trybu pracy jest w pozycji ZIMA
- włączyć kocioł

**Uwaga na wysokie napięcie obecne w module głównym**

- obrócić pokrętko regulacji temperatury c.o. (B) aż do osiągnięcia minimalnej wartości
- założyć mostek JP2
- obrócić pokrętko regulacji temperatury ciepłej wody użytkowej (C) aż do osiągnięcia maksymalnej wartości



- usunąć mostek JP2, aby zapisać maksymalną moc na c.o.
- zdjąć mostek JP1, aby zapisać minimalną moc na c.o. oraz zakończyć procedurę regulacji
- Odłączyć manometr/u-rurkę i dokręcić śrubę przyłącza do kontroli ciśnienia gazu na palniku..

W celu zakończenia kalibracji bez zapisania ustawionych wartości należy:

- ustawić pokrętko trybu pracy do położenia (OFF)
- wyłączyć zasilanie
- zdemontować mostki JP1/JP2

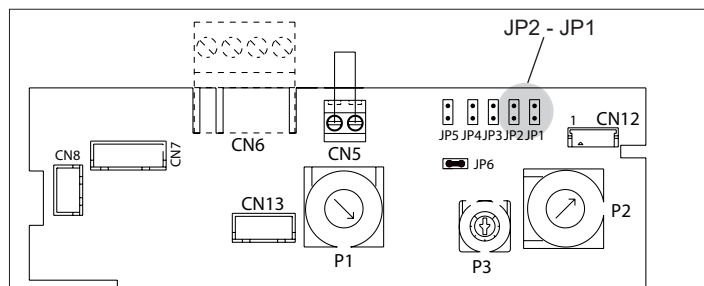
Kalibracja zostanie automatycznie zakończona bez zapisywania minimalnych i maksymalnych wartości po 15 minutach od włączenia.

Kalibracja zostanie również automatycznie zakończona w przypadku zatrzymania lub blokady pracy kotła. W takim przypadku wartości NIE ZOSTANĄ zapisane.

### Uwaga

Aby wyregulować tylko maksymalną moc na c.o., można zdjąć mostek JP2 (aby zapisać wartość maksymalną), a następnie wyjść z funkcji bez zapisywania wartości minimalnej, ustawiając pokrętko wyboru funkcji do pozycji (OFF) lub odłączając zasilanie elektryczne kotła.

Po każdej regulacji zaworu gazowego upewnij się że śruby na przyłączach kontroli ciśnienia gazu w instalacji i na palniku są zamknięte.



### 3.12 Zmiana rodzaju gazu

Zmiana paliwa gazowego na gaz z innej rodziny jest bardzo prosta, nawet przy zainstalowanym kotle.

Dostarczony kocioł jest przeznaczony do eksploatacji w oparciu o zasilanie metanem lub LPG (tylko G31), w zależności od oznaczenia na tabliczce produktu.

Istnieje możliwość zmiany systemu zasilania kotłów z jednego gazu na inny za pomocą odpowiednich zestawów dostarczonych na zamówienie:

- zestaw służący do zmiany na zasilanie metanem
- zestaw służący do zmiany na zasilanie LPG.

W celu demontażu, zapoznać się z podanymi niżej wskazówkami (rys. 1, rys. 2):

- odłączyć zasilanie elektryczne kotła i zamknąć zawór gazu
- zdemontować płaszcz
- odkręć dwie śruby mocujące deski rozdzielczej i obróć je w swoją stronę
- odłączyć złącze przewodu świecy żarowej od płytki układu sterowania kotłem.

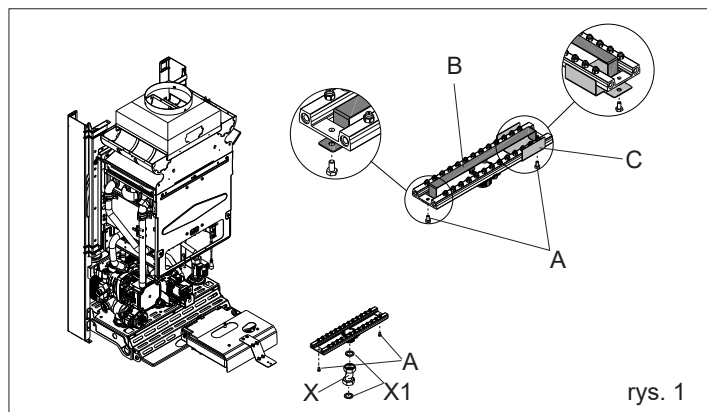
#### ZMIANA ZASILANIA Z METANU NA LPG (TYLKO G31):

- wymontować przewód łączący zawór gazowy i palnik (X), odkręcając obie nakrętki z odpowiednimi uszczelkami (X1)
- odkręcić obie śruby (A) mocujące kolektor do palnika za pomocą klucza CH7 i zdemontować go
- wziąć kolektor LPG znajdujący się w zestawie, umieścić w jego wnętrzu element B, jak pokazano na rysunku, i włożyć go pod palnik, wsuwając wcześniej wymontowaną lewą śrubę
- następnie włożyć element C pod kolektor po prawej stronie i wsunąć wcześniej wymontowaną prawą śrubę
- dokręcić wsunięte wcześniej śruby lewą i prawą kolektora LPG.

#### ZMIANA ZASILANIA Z LPG NA METAN:

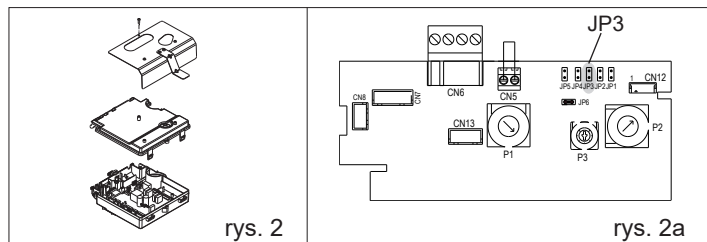
- wymontować przewód łączący zawór gazowy i palnik (X), odkręcając obie nakrętki z odpowiednimi uszczelkami (X1)
- odkręcić obie śruby (A) mocujące kolektor do palnika za pomocą klucza CH7 i zdemontować go
- wymontować kolektor LPG z odpowiednimi elementami B i C oraz usuwanie
- wziąć kolektor MTN znajdujący się w zestawie i przymocować go do palnika za pomocą wcześniej usuniętych śrub.





rys. 1

- ponownie zamontować obejmę z elektrodą zapłonową (sprawdzić prawidłowe położenie, odnosząc się do rozdziału "9 - Pozycjonowanie elektrod"), które zostały wcześniej wymontowane
- ponownie zamontować przewód łączący zawór gazowy i palnik, wkładając uszczelki
- ponownie podłączyć przewód elektrody zapłonowej
- otwórz pokrywę inspekcyjną panelu sterowania, aby uzyskać dostęp do mostka JP3 na karcie sterowania (rys. 2a):
  - w przypadku zmiany z zasilania metanem na G31, wsunąć mostek w położenie JP3
  - w przypadku zmiany z zasilania G31 na metan, wyjąć mostek z położenia JP3



rys. 2

rys. 2a

- ponownie zamontować pokrywę inspekcyjną panelu sterowania
- podłączyć zasilanie elektryczne kotła i otworzyć zawór gazu (przy działającym kotle sprawdzić szczelność połączeń obwodu zasilania gazem).

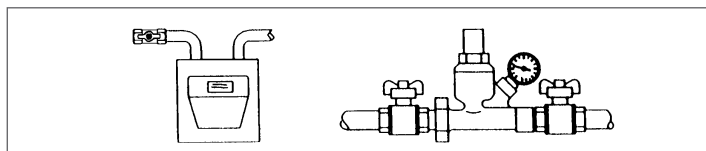
- ⚠ Zmiana rodzaju gazu może być przeprowadzana wyłącznie przez personel posiadający odpowiednie kwalifikacje.
- ⚠ Po zmianie rodzaju zasilania, ponownie wyregulować kocioł zgodnie z zaleceniami podanymi w odpowiednim paragrafie i założyć nową tabliczkę identyfikacyjną znajdującą się w zestawie.
- ⚠ Sprawdź szczelność obwodu gazu.

## 4 - URUCHAMIANIE I OBSŁUGA

### 4.1 Uruchomienie urządzenia

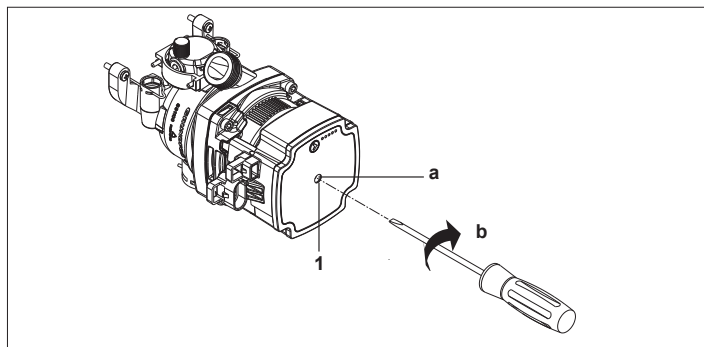
Przed uruchomieniem kotła należy sprawdzić:

- czy zawory gazu i wody zasilające instalację są otwarte



- czy rodzaj gazu oraz ciśnienie zasilania są zgodne z charakterystyką kotła
- czy nasadka urządzenia odpowietrzającego jest otwarta
- czy ciśnienie na zimno w instalacji hydraulicznej wynosi od 1 bara do 1,5 barów oraz czy obieg jest odpowietrzony
- czy ciśnienie w zbiorniku wyrównawczym jest odpowiednie (odnieść się do „Danych technicznych”)
- czy połączenia elektryczne zostały prawidłowo wykonane
- czy przewody odprowadzania produktów spalania oraz przewody zasysania powietrza do spalania są odpowiednio wykonane

- czy pompa obiegowa obraca się swobodnie, ponieważ po długim okresie bezczynności osady i/lub inne pozostałości mogą blokować swobodne obracanie się.



### Odblokowanie wału pompy obiegowej

- Włożyć śrubokręt do otworu (1) w pompie obiegowej
- Nacisnąć (a) i obracać śrubokręt (b), aż do odblokowania wału napędowego.
- ⚠ Zachować maksymalną ostrożność podczas wykonywania operacji, aby nie uszkodzić elementów.

### 4.2 Kontrole, jakie należy wykonać podczas i po pierwszym uruchomieniu

Po oddaniu do użytkowania należy sprawdzić, czy kocioł **Ciao 24 C.A.I. Lx** prawidłowo wykonuje procedury uruchamiania i wyłączenia, działając na:

- pokrętko trybu pracy
- kalibrację pokrętki temperatury wody grzewczej i pokrętki temperatury wody użytkowej
- wymaganą temperaturę otoczenia (regulując termostat pokojowy lub programator czasowy).

Sprawdzić działanie w trybie c.w.u., otwierając zawór ciepłej wody i ustawiając pokrętko trybu pracy zarówno w położeniu „lato” jak i w położeniu „zima” oraz w położeniu „zima” ze wstępnym nagrzewaniem.

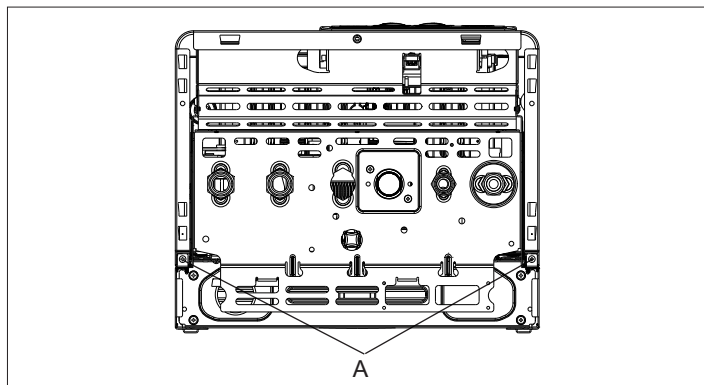
Sprawdzić całkowite wyłączenie się kotła, ustawiając wyłącznik główny instalacji w pozycji „wyłączony”.

Po kilku minutach ciągłego działania, które uzyskuje się ustawiając główny przełącznik instalacji w pozycji „włączony”, pokrętko trybu pracy w pozycji „lato” i otwartą wodę użytkową, materiały wiążące oraz pozostałości po obróbce odparują i możliwe będzie przeprowadzenie:

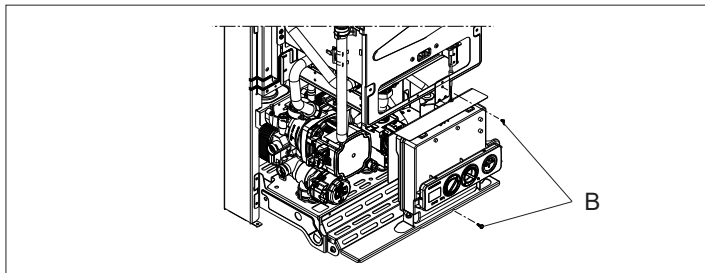
- kontroli ciśnienia gazu zasilania
- kontroli spalania.

### KONTROLA CIŚNIENIA GAZU ZASILANIA

- Ustawić wyłącznik główny instalacji w położeniu „wyłączony”.
- Odkręcić śruby (A) mocujące obudowę.



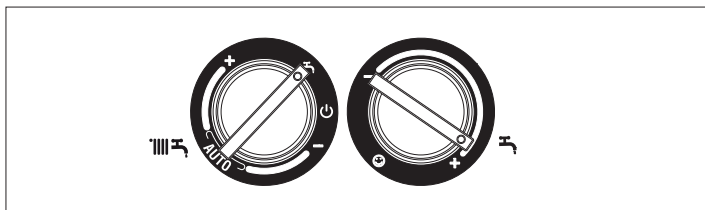
- Przesunąć do przodu, a następnie do góry podstawę obudowy kotła, aby ją odłączyć od ramy
- Odkręć dwie śruby (B) mocujące deski rozdzielczej i obróć ją w swoją stronę



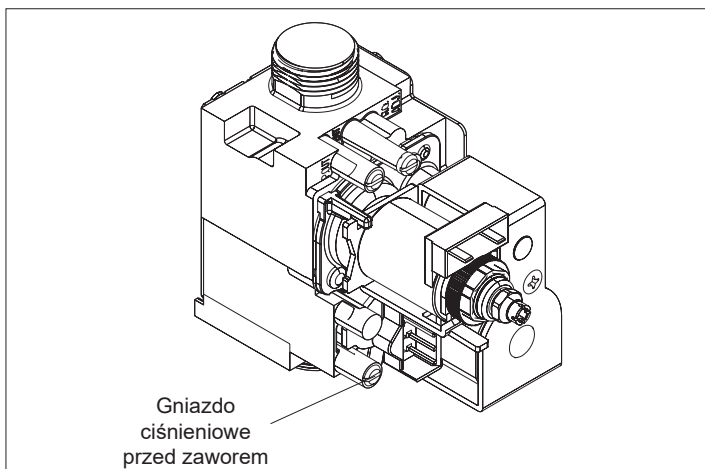
- Odkręcić o około dwa obroty śrubę gniazda ciśnienia znajdującego się przed zaworem gazu i podłączyć manometr.

Na panelu sterowania:

- ustawić pokrętkę trybu pracy w odpowiednim położeniu ☼ (lato) i pokrętkę temperatury wody użytkowej na wartości maksymalnej.

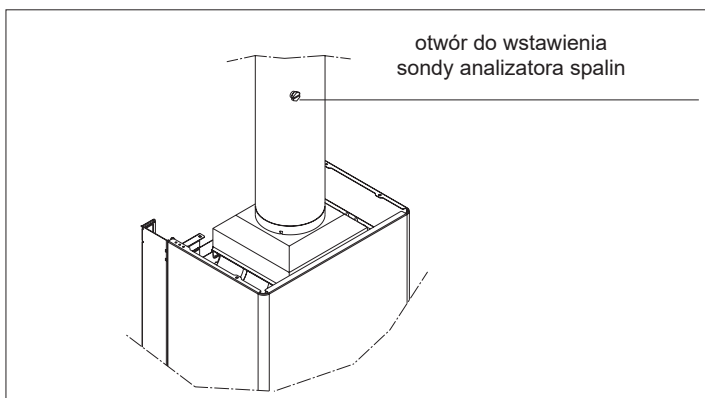


- Włączyć zasilanie elektryczne kotła, ustawiając wyłącznik główny instalacji w położeniu „włączony”.
- Maksymalnie otworzyć zawór ciepłej wody.
- Przy włączonym palniku działającym z maksymalną mocą sprawdzić, czy ciśnienie gazu mieści się w zakresie ciśnienia minimalnego i nominalnego ciśnienia zasilania, które są podane w tabeli na kolejnej stronie.
- Zamknąć zawór ciepłej wody.
- Odłączyć manometr i dokręcić śrubę gniazda ciśnienia znajdującego się przed zaworem gazu.

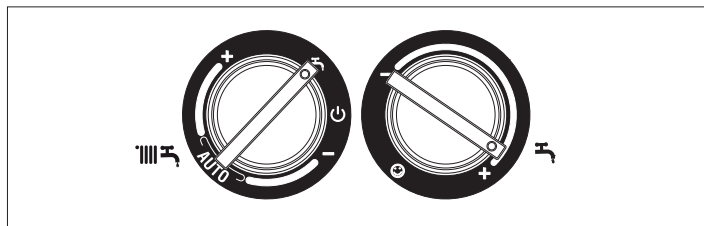


#### KONTROLA SPALANIA

- Zainstalować zestaw „Gniazdo analizy spalania” na odcinku prostej rury umieszczonej za wyjściem z okapu w odległości co najmniej 400÷500 mm od wyjścia (zgodnie z wymaganiami obowiązującej normy). W celu montażu postępować zgodnie z instrukcjami dołączonymi do zestawu.



- ustawić pokrętkę funkcji w pozycji LATO ☼ a pokrętkę temperatury ciepłej wody użytkowej do maksymalnej wartości.



- Włączyć zasilanie kotła.
- Maksymalnie otworzyć zawór ciepłej wody.
- Kocioł włączy się z maksymalną mocą i możliwe będzie przeprowadzenie analizy spalin.
- Po zakończeniu analizy zamknąć zawór ciepłej wody.
- Wyjąć sondę analizatora i zamknąć gniazdo analizy spalania.
- Zamknąć panel sterowania, zamontować obudowę wykonując w odwrotnej kolejności czynności opisane dla demontażu.

Po zakończeniu kontroli:

- ustawić pokrętkę trybu pracy w pozycji lato lub zima, w zależności od sezonu
- wyregulować pokrętki zgodnie z wymogami klienta.

⚠ Kotły **Ciao 24 C.A.I. Lx** są dostosowane do użytkowania w oparciu o zasilanie metanem i można je dostosować do zasilania LPG (tylko G31). Kotły posiadają już ustawienia fabryczne zgodnie z danymi na tabliczce znamionowej, więc nie wymagają żadnej czynności kalibracji.

⚠ Wszystkie kontrole mogą być wykonywane wyłącznie przez Autoryzowany Serwis Beretta.

## 5 - URUCHAMIANIE I OBSŁUGA

W celu uruchomienia urządzenia należy przeprowadzić następujące operacje:

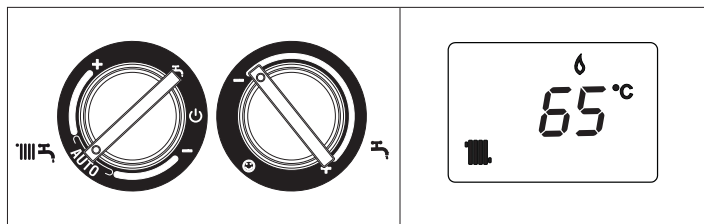
- włączyć kocioł
- odkręcić zawór gazowy w celu zasilania urządzenia
- obrócić pokrętkę wyboru trybu pracy do pożądanego położenia.

#### FUNKCJA ZIMA

Ustawiając pokrętkę wyboru trybu pracy kotła w pozycję, aktywowana zostaje funkcja podgrzewu zarówno ciepłej wody, jak i centralnego ogrzewania. Jeśli następuje żądanie grzania centralnego ogrzewania, kocioł się załącza. Wyświetlacz cyfrowy wskazuje wartość temperatury centralnego ogrzewania, symbol c.o. i ikonę obecności płomienia. Jeśli z kolei następuje żądanie grzania ciepłej wody, kocioł się załącza. Wyświetlacz cyfrowy wskazuje wartość temperatury ciepłej wody, symbol c.w.u. i ikonę obecności płomienia.

#### REGULACJA TEMPERATURY WODY GRZEWczej

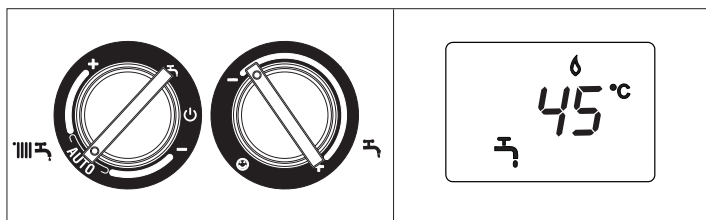
Do regulacji temperatury wody grzewczej, należy obrócić pokrętkę z symbolem na terenie podzielonym na segmenty.



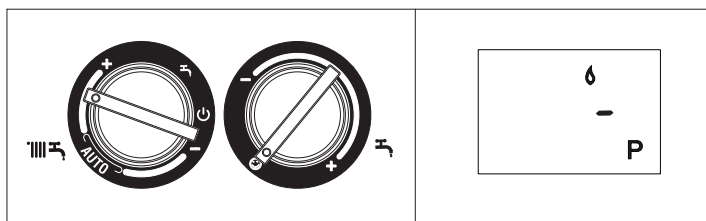


**FUNKCJA LATO**

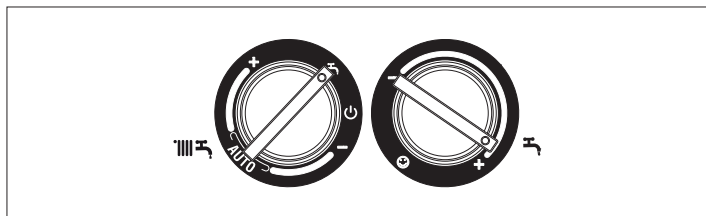
Ustawiając pokrętko wyboru trybu pracy kotła w pozycję ☀, aktywowana zostaje funkcja podgrzewu ciepłej wody. Wyświetlacz cyfrowy wskazuje wartość temperatury ciepłej wody, ikony c.w.u. i obecności płomienia.

**FUNKCJA PODGRZANIA WSTĘPNEGO (szybsze otrzymanie ciepłej wody)**

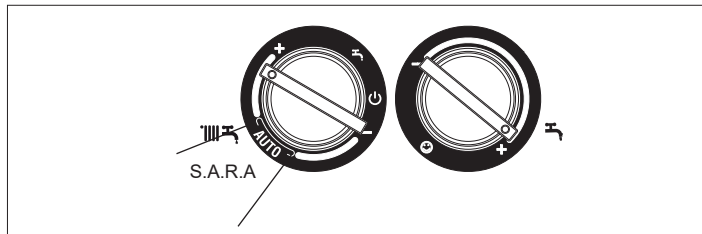
Aby aktywować funkcję podgrzewu wstępnego, ustawić pokrętko wyboru temperatury ciepłej wody w pozycję ☺. Funkcja ta utrzymuje ciepłą wodę w wymienniku, aby skrócić czas oczekiwania na nią. Kiedy funkcja ta jest aktywowana, obok symbolu **P**. Na wyświetlaczu pojawia się temperatura ciepłej wody użytkowej zgodnie z bieżącym zapotrzebowaniem. W trakcie zapłonu (następuje w momencie zapotrzebowania na ciepłą wodę), na wyświetlaczu pojawia się symbol **P**. Aby dezaktywować tę funkcję, należy ustawić pokrętko z powrotem w pozycję ☺. Przeszawić pokrętko wyboru temperatury ciepłej wody z powrotem na wymaganą pozycję. Tej funkcji nie można aktywować jeżeli kocioł jest wyłączony: przełącznik funkcyjny w położeniu ⏻ (OFF).

**Regulacja temperatury ciepłej wody użytkowej**

W celu ustawienia ciepłej wody użytkowej (łazienki, prysznic, kuchnia, itp.), obrócić pokrętko z symbolem ☺ w obrębie pola od 1 do 6. Aby zwiększyć temperaturę, przestawić pokrętko w prawo, aby ją zmniejszyć, przestawić w lewo. przy wyłączeniu. Kocioł znajduje się w stanie oczekiwania, a po otrzymaniu zapotrzebowania na ciepło palnik się zapala, świecić na zielono, co oznacza włączony płomień. Kocioł będzie włączony aż do osiągnięcia ustawionej temperatury wody lub centralnego ogrzewania, a następnie przejdzie do trybu "standby". Symbolu ⏻ na paneli sterowania, oznacza to, że kocioł znajduje się w stanie tymczasowego zatrzymania (patrz rozdział na temat sygnałów świetlnych i usterek). Wyświetlacz cyfrowy pokazuje kod wykrytej usterki

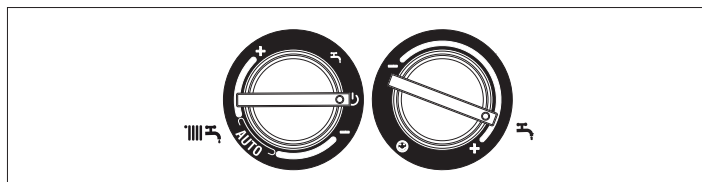
**FUNKCJA KONTROLI TEMPERATURY SYSTEMU GRZEWczego (S.A.R.A.)**

Ustawiając pokrętko temperatury wody systemu grzewczego na obszarze oznaczonym białymi wskaźnikami włącza się system automatycznej regulacji S.A.R.A.: na podstawie temperatury ustawionej na termostacie pokojowym i czasu wymaganego do jej osiągnięcia, kocioł automatycznie zmienia temperaturę wody grzewczej, skracając czas działania i zapewniając większy komfort użytkownika oraz oszczędność energii.

**FUNKCJA ODBLOKOWANIA**

Aby przywrócić działanie, ustawić pokrętko trybu pracy w położeniu ⏻ wyłączenia, poczekać 5-6 sekund, a następnie ustawić je na żądanej funkcji. W tym momencie kocioł uruchomi się automatycznie.

**Uwaga** Jeśli próby odblokowania nie przywrócą działania kotła, skontaktować się z Serwisem technicznym.

**Wyłączenie tymczasowe**

W przypadku nieobecności przez krótki okres, ustawić przełącznik trybu na ⏻ (WYŁ.).

Kiedy kocioł jest zasilony elektrycznie a zawór gazowy otwarty, jest on wówczas chroniony następującymi funkcjami:

**Antyzamarzaniowa**

jeśli temperatura wody w kotle spadnie poniżej 5°C, wówczas włączy się pompa oraz palnik z minimalną mocą, aby zwiększyć temperaturę do bezpiecznej wartości (35°C). W czasie, gdy funkcja antyzamarzaniowa jest aktywna na wyświetlaczu pojawi się znak ❄.

**Antyblokująca pompy**

jeden cykl powtarza się co każde 24 godziny.

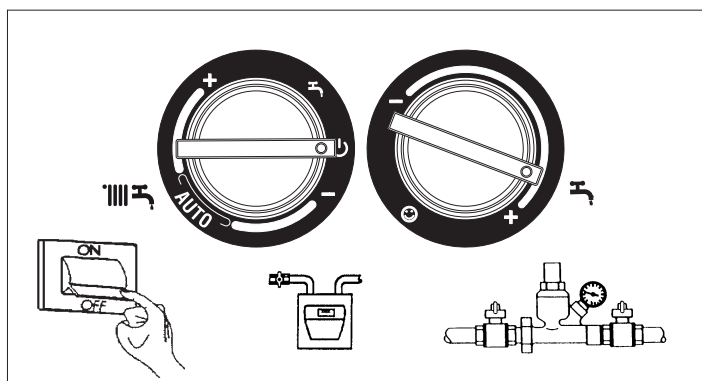
**Wyłączenie w przypadku dłuższej nieobecności**

W przypadku nieobecności przez dłuższy okres, ustawić przełącznik trybu na ⏻ (WYŁ.).

Wyłączyć główny wyłącznik. Zamknąć zawory gazu i wody systemu centralnego ogrzewania i ciepłej wody.

⚠ W takim przypadku zabezpieczenie antyzamarzaniowe zostaje wyłączone

⚠ Jeżeli istnieje ryzyko niskich temperatur, spuścić wodę z instalacji.



## 6 - SYGNAŁY ŚWIETLNE I USTERKI

STAN KOTŁA	WYŚWIETLACZ	TYPY ALARMÓW
Stan wyłączenia (OFF)	WYŁ.	Brak
Stan gotowości	-	Sygnal
Moduł blokady alarmu ACF	A01 ✖ 🔔	Całkowita blokada
Alarm usterki układu elektronicznego ACF		
Alarm termostatu ograniczającego	A02 🔔	Całkowita blokada
Przekroczenie temperatury spalin	A03 🔔	Całkowita blokada
Alarm przełącznika ciśnienia wody	A04 📉 🔔	Całkowita blokada
Usterka wody użytkowej NTC	A06 🔔	Sygnal
Usterka wyjścia podgrzewania NTC	A07 🔔	Tymczasowe zatrzymanie
Nieprawidłowy płomień	A11 🔔	Tymczasowe zatrzymanie
Tymczasowe oczekiwanie na zapłon		Tymczasowe zatrzymanie
Interwencja przełącznika ciśnienia wody		Tymczasowe zatrzymanie
Kalibracja		Sygnal
Funkcja aktywnego wstępnego podgrzania		Sygnal
Zapotrzebowanie na ciepło dla wstępnego podgrzania	P	Sygnal
Obecność zewnętrznej sondy	📏	Sygnal
Zapotrzebowanie na ciepło dla wody użytkowej	60°C 📏	Sygnal
Zapotrzebowanie na ciepło dla ogrzewania	80°C 📏	Sygnal
Zapotrzebowanie na ciepło dla funkcji antyzamarzaniowej	❄️	Sygnal
Obecność płomienia	🔥	Sygnal

### W celu przywrócenia działania (kasowanie alarmów):

#### Kod błędu A 01-02-03

PUstawić pokrętkę trybu pracy w pozycji 🔌 (OFF), odczekać 5-6 sekund, a następnie ustawić pożądaną pozycję. Jeżeli próby ponownego uruchomienia nie skutkują włączeniem kotła, należy skontaktować się z Autoryzowanym Serwisem.

#### Kod błędu A04

Poza kodem błędu, wyświetlacz cyfrowy pokazuje symbol 📉. Należy sprawdzić wartość ciśnienia wody c.o. na wskaźniku ciśnienia: jeżeli ciśnienie jest poniżej 0.3 bar, należy ustawić pokrętkę trybu pracy w pozycji 🔌 (OFF) i otworzyć zawór napełniania (L) do czasu aż ciśnienie osiągnie wartość pomiędzy 1 a 1.5 bar. Następnie, należy ustawić pokrętkę trybu pracy do pożądanego położenia. Jeżeli spadki ciśnienia są częste, należy skontaktować się z Autoryzowanym Serwisem.

#### Kod błędu A06

Kocioł pracuje normalnie, ale nie może utrzymać stałej temperatury ciepłej wody użytkowej, która będzie oscylowała około 50°C. Należy skontaktować się z Autoryzowanym Serwisem.

#### Kod błędu A07

Należy skontaktować się z Autoryzowanym Serwisem.

## 7 - KONSERWACJA

Aby zapewnić długie użytkowanie i sprawność kotła, konieczne jest poddawanie go regularnym przeglądom.

Częstotliwość przeglądów zależy od szczególnych warunków instalacji oraz użytkowania, jednak przyjmuje się za wskazane coroczne kontrole wykonywane przez Autoryzowany Serwis/Instalatora:

- Należy sprawdzić pracę kotła w różnych warunkach i trybach
- Każda widoczna zmiana wyglądu musi być natychmiast wyeliminowana
- Należy uważnie sprawdzić kocioł pod względem usterek i odstępstw, szczególnie układ odprowadzania kondensatu, gazu i elektryczny.
- Należy sprawdzić i ewentualnie wyregulować parametry palnika
- Należy sprawdzić i ewentualnie zmienić ciśnienie wody
- Analiza spalania. Porównanie parametrów z danymi kotła.
- Spadek mocy musi zostać zidentyfikowany i naprawiony znajdując i eliminując jego przyczynę.
- Należy sprawdzić czy główny wymiennik jest czysty i wolny od zanieczyszczeń.
- Należy sprawdzić i jeśli to konieczne przeczyszczyć przewód kondensatu, aby zapewnić prawidłowe działanie urządzenia.

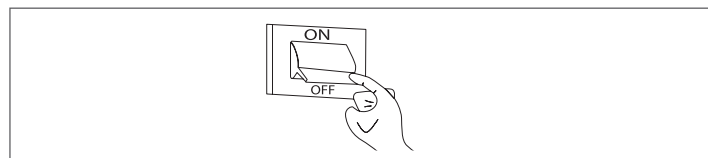
⚠ Przed wykonaniem jakichkolwiek czynności związanych z czyszczeniem lub konserwacją urządzenia należy wyłączyć zasilanie prądem elektrycznym samego urządzenia, jak i instalacji oraz zamknąć zasilanie gazem.

⚠ Nie należy czyścić urządzenia lub jego części substancjami palnymi (np. benzyna, alkohol, itp.).

⚠ Nie należy czyścić panelu, części lakierowanych i plastikowych rozpuszczalnikiem. Panele należy czyścić tylko wodą z mydłem.

## 8 - CZYSZCZENIE

Przed rozpoczęciem jakiegokolwiek czynności czyszczenia należy odłączyć zasilanie elektryczne, ustawiając wyłącznik główny instalacji w pozycji „wyłączony”.



### 8.1 Czyszczenie powierzchni zewnętrznych

Oczyszczyć płaszczyznę, panel sterowania, części lakierowane i plastikowe przy użyciu szmatki zamoczonej w wodzie z mydłem.

W przypadku uporczywych plam zmoczyć szmatkę w 50% roztworze wodnym denaturatu lub użyć odpowiedniego produktu.

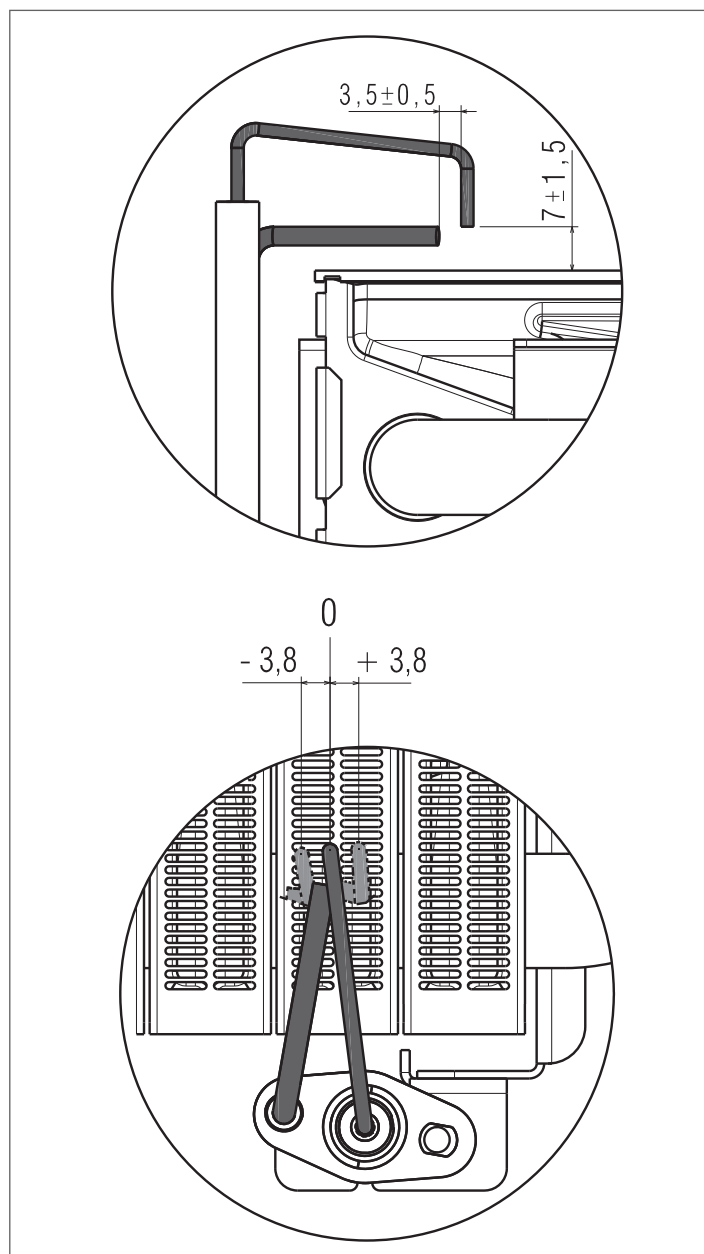
⊘ Nie używać paliw i/lub gąbek nasączonych preparatami ściernymi ani detergentów w proszku.

### 8.2 Czyszczenie wewnątrz

Przed rozpoczęciem czynności czyszczenia wewnętrznego:

- zamknąć zawory odcinające gaz
- zamknąć zawory instalacji.

## 9 - POZYCJONOWANIE ELEKTROD



## DANE TECHNICZNE

OPIS	Ciao 24 C.A.I. Lx				UM
	G20	G2.350	G27	G31	
Kategoria	II2ELwLs3P				
Kraj przeznaczenia	PL				
	B11BS				
<b>Ogrzewanie</b>					
Maksymalna moc cieplna palnika	26,70				kW
Maksymalna moc cieplna (80°/60°)	24,06				kW
Minimalna moc cieplna palnika	10,70				kW
Minimalna moc cieplna (80°/60°)	9,24				kW
<b>C.W.U.</b>					
Maksymalna moc cieplna palnika	26,70				kW
Maksymalna moc cieplna	24,06				kW
Minimalna ilość pobranego ciepła	9,00				kW
Minimalna moc cieplna	7,78				kW
Sprawność użyteczna (Pn maks. - Pn min.)	90,1-86,4				%
Sprawność przy 30% (zwrot 50°)	89,2				%
Sprawność spalania	91,6				%
Strata płaszczka palnika przy włączonym (moc maksymalna)	1,47				%
Strata kominowa przy włączonym palniku	8,43				%
Strata kominowa przy wyłączonym palniku	0,40				%
Maksymalny przepływ gazu ogrzewanie	2,82	3,92	3,44	2,07	Sm <sup>3</sup> /h kg/h
Maksymalny przepływ gazu C.W.U.	2,82	3,92	3,44	2,07	Sm <sup>3</sup> /h kg/h
Minimalny przepływ gazu ogrzewanie	1,13	1,57	1,38	0,83	Sm <sup>3</sup> /h kg/h
Minimalny przepływ gazu C.W.U.	0,95	1,32	1,16	0,70	Sm <sup>3</sup> /h kg/h
Maksymalnie - Minimalnie Temperatura spalin	133/93	131/94	133/130	133/88	°C
Masowe natężenie przepływu spalin (maks.)	16,689	15,990	15,996	16,948	g/s
Masowe natężenie przepływu spalin (min.) (ogrzewanie)	13,388	12,662	13,304	12,886	g/s
Masowe natężenie przepływu spalin (min.) (c.w.u.)	11,261	10,650	11,190	10,839	g/s
Przepływ spalin	47,870	45,945	45,948	47,892	Nm <sup>3</sup> /h
Przepływ powietrza	45,191	42,225	42,681	45,821	Nm <sup>3</sup> /h
Nadmiar powietrza (λ) maksymalna moc	1,767	1,651	1,669	1,854	%
Nadmiar powietrza (λ) minimalna moc	3,596	3,358	3,550	3,575	%
Maksymalnie** - Minimalnie** CO <sub>2</sub>	6,3/3,0	6,6/3,2	6,6/3,0	7,1/3,6	%
Maksymalnie** - Minimalnie** CO b.w. poniżej	130/50	130/30	130/30	170/90	ppm
Maksymalnie** - Minimalnie** NOx b.w. poniżej	60/60	30/30	50/40	80/60	ppm
Klasa NOx	6				
Maksymalne ciśnienie	3				bar
Minimalne ciśnienie dla poprawnej pracy	0,25-0,45				bar
Maksymalne temperatura	90				°C
Zakres regulacji temperatury wody grzewczej (± 3°C)	40-80				°C
Napięcie zasilania	230-50				Volt-Hz
Moc elektryczna	47				W
Cyrkulator elektryczna (1.000 l/h)	39				W
Pompa: ciśnienie tłoczenia	243				mbar
przy przepływie	1.000				l/h
Stopień ochrony	X5D				IP
Naczynie wzbiorcze	8				l
Ciśnienie w naczyniu wzbiorczym	1				bar
<b>FUNKCJA C.W.U.</b>					
Maksymalne ciśnienie wody	8				bar
Minimalne ciśnienie wody	0,15				bar
Wydatek ciepłej wody przy 25°C	13,8				l/min
przy Δt 30°C	11,5				l/min
przy Δt 35°C	9,9				l/min
Zakres regulacji temperatury c.w.u. (± 3°C)	37-60				°C
Minimalny przepływ c.w.u.	2				l/min
Regulator przepływu	10				l/min

(\*\*) Próba wykonana z przewodem rurowym Ø 130 - o długości 0,5m.



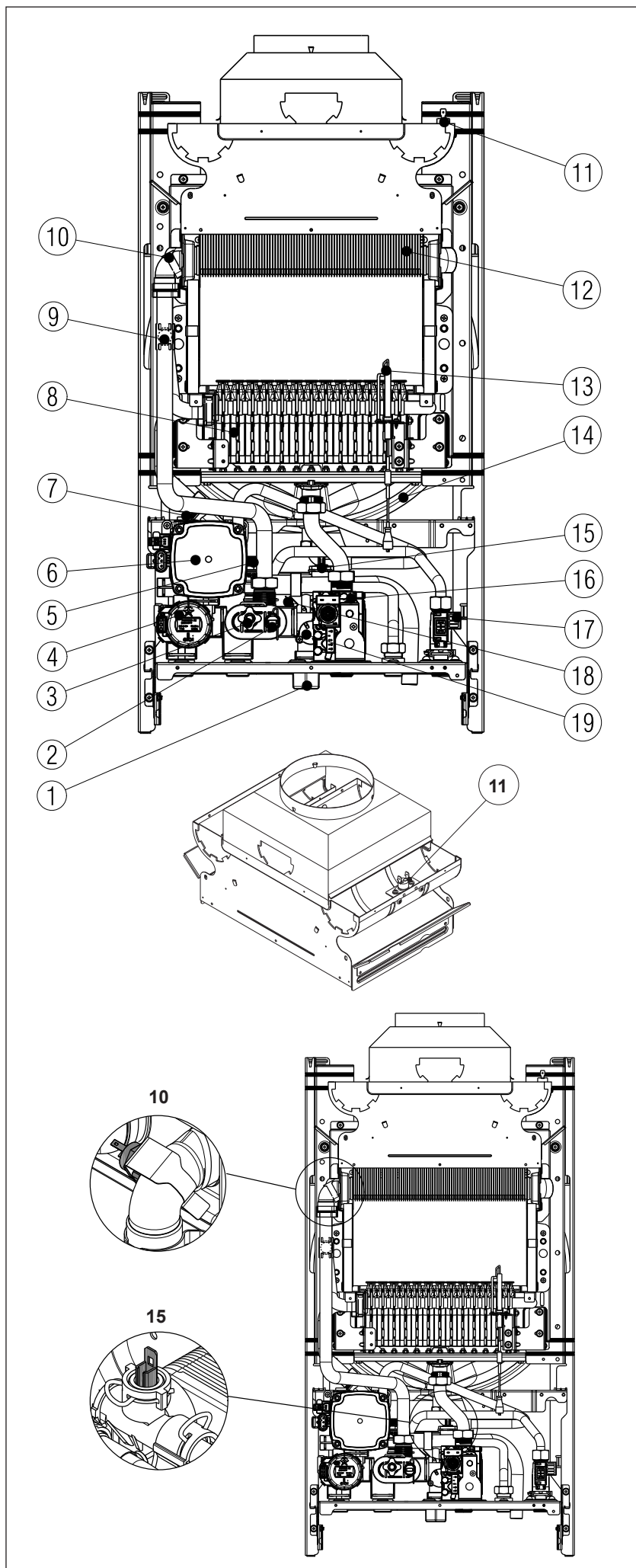
OPIS		G20	G2.350	G27	G31
Liczba Wobbego dolna (przy 15°C-1013 mbar)	MJ/m <sup>3</sup> S	45,67	29,67	35,17	70,69
Wartość opałowa	MJ/m <sup>3</sup> S	34,02	24,49	27,89	88
Nominalne ciśnienie zasilania	mbar (mm C.A.)	20 (203,9)	13 (132,6)	20 (203,9)	37 (377,3)
Minimalne ciśnienie zasilania	mbar (mm C.A.)	13,5 (137,7)	10,5 (107,1)	17,5 (178,5)	
<b>Ciao 24 C.A.I. Lx</b>					
Membrana (liczba otworów)	n°	26	26	26	26
Membrana (średnica otworów)	ø mm	0,85	1,2	1,05	0,5
Maksymalne zużycie gazu dla ogrzewania	Sm <sup>3</sup> /h	2,82	3,92	3,44	
	kg/h				2,07
Maksymalne zużycie gazu dla c.w.u.	Sm <sup>3</sup> /h	2,82	3,92	3,44	
	kg/h				2,07
Minimalne zużycie gazu dla ogrzewania	Sm <sup>3</sup> /h	1,13	1,57	1,38	
	kg/h				0,83
Minimalne zużycie gazu dla c.w.u.	Sm <sup>3</sup> /h	0,95	1,32	1,16	
	kg/h				0,70
Maksymalne ciśnienie za zaworem c.o.	(mbar)	14,20	8,60	10,20	35,90
	(mm.C.A.)	144,80	87,70	104,01	366,08
Maksymalne ciśnienie za zaworem c.w.u.	(mbar)	14,20	8,60	10,20	35,90
	(mm.C.A.)	144,80	87,70	104,01	366,08
Minimalne ciśnienie za zaworem c.o.	(mbar)	2,70	1,60	1,80	6,80
	(mm.C.A.)	27,53	16,32	18,35	69,34
Minimalne ciśnienie za zaworem c.w.u.	(mbar)	2,00	1,20	1,30	5,10
	(mm.C.A.)	20,39	12,24	13,26	52,01

## Ciao 24 C.A.I. Lx

Klasa sezonowej efektywności energetycznej ogrzewania pomieszczeń				C	Klasa efektywności energetycznej podgrzewania wody				B			
Parametr	Symbol	Wartość	Jednostka	Parametr	Symbol	Wartość	Jednostka	Parametr	Symbol	Wartość	Jednostka	
Moc znamionowa	Pznamionowa	24	kW	Sezonowa efektywność energetyczna ogrzewania pomieszczeń	ηs	77	%					
<b>Kotły do ogrzewania pomieszczeń i kotły grzewcze łączone: wytworzone ciepło użytkowe</b>				<b>Kotły do ogrzewania pomieszczeń i kotły grzewcze łączone: sprawność użytkowa</b>								
Przy znamionowej mocy cieplnej i w reżymie wysokotemperaturowym (*)	P4	24,1	kW	Przy znamionowej mocy cieplnej i w reżymie wysokotemperaturowym (*)	η4	81,1	%					
Przy znamionowej mocy cieplnej na poziomie 30% i w reżymie niskotemperaturowym (**)	P1	7,1	kW	Przy znamionowej mocy cieplnej na poziomie 30% i w reżymie niskotemperaturowym (**)	η1	80,3	%					
<b>Zużycie energii elektrycznej na potrzeby własne</b>				<b>Inne parametry</b>								
Przy pełnym obciążeniu	elmax	12,0	W	Straty ciepłone w trybie czuwania	Pstby	179,2	W					
Przy częściowym obciążeniu	elmin	9,0	W	Pobór mocy palnika pilotowego	Pign	-	W					
W trybie czuwania	PSB	2,0	W	Roczne zużycie energii	QHE	90	GJ					
				Poziom mocy akustycznej w pomieszczeniu	LWA	59	dB					
				Emisje tlenków azotu	NOx	51	mg/kWh					
<b>Ogrzewacze łączone:</b>												
Deklarowany profil obciążeń		XL		Efektywność energetyczna podgrzewania wody	ηwh	78	%					
Dzienne zużycie energii elektrycznej	Qelec	0,091	kWh	Dzienne zużycie paliwa	Qfuel	25,747	kWh					
Roczne zużycie energii elektrycznej	AEC	20	kWh	Roczne zużycie paliwa	AFC	19	GJ					

(\*) w reżymie wysokotemperaturowym temperatura wody powrotnej wynosi 60°C, a wody zasilającej kocioł 80°C

(\*\*) w reżymie niskotemperaturowym 30°C w przypadku kotłów kondensacyjnych i 37°C w przypadku kotłów niskotemperaturowych, a w przypadku innych ogrzewaczy oznacza temperaturę wody powrotnej 50°C

**[IT] - Elementi funzionali della caldaia**

- 1 Rubinetto di riempimento
- 2 Pressostato acqua
- 3 Valvola di scarico impianto
- 4 Valvola tre vie
- 5 Valvola di sicurezza
- 6 Circolatore
- 7 Valvola sfogo aria
- 8 Bruciatore
- 9 Termostato limite
- 10 Sonda NTC riscaldamento
- 11 Termostato fumi
- 12 Scambiatore monotermico
- 13 Elettrodo accensione/rilevazione fiamma
- 14 Vaso espansione
- 15 Sonda NTC sanitario
- 16 Valvola gas
- 17 Flussostato
- 18 Scambiatore sanitario
- 19 Valvola di non ritorno

**[PT] - Elementos funcionais da caldeira**

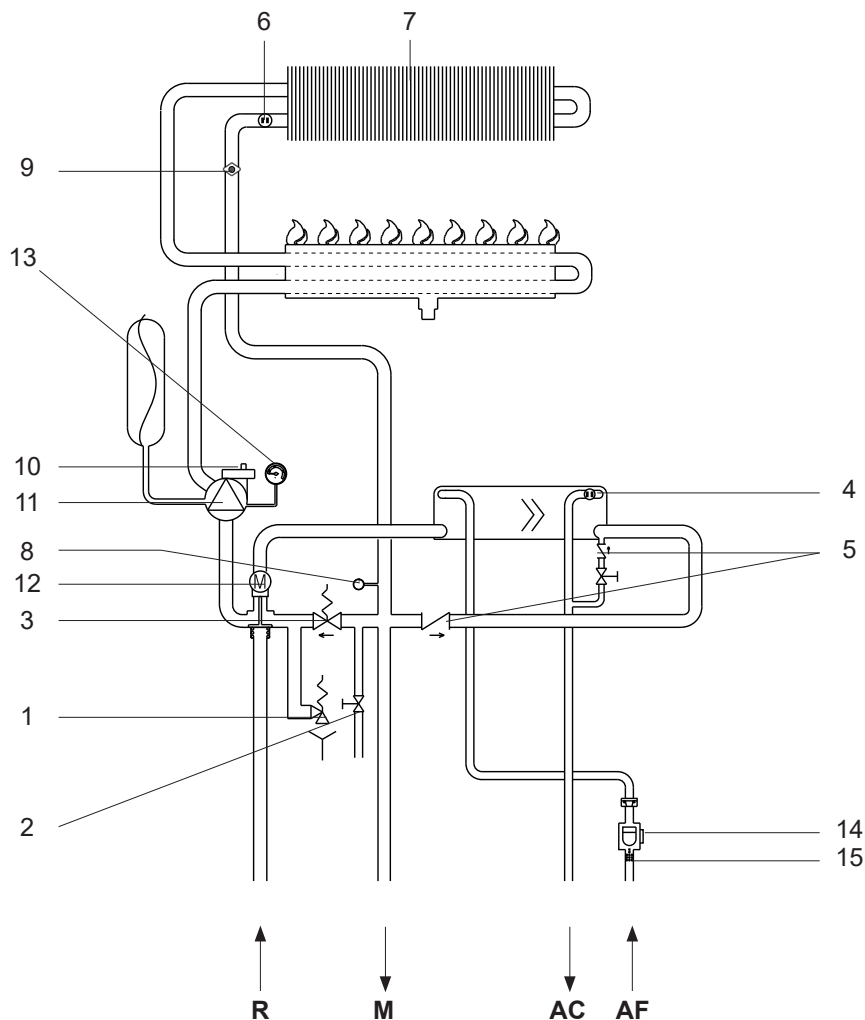
- 1 Torneira de enchimento
- 2 Pressóstato de água
- 3 Válvula de descarga da instalação
- 4 Válvula de três vias
- 5 Válvula de segurança
- 6 Circulador
- 7 Válvula de desgasificação
- 8 Queimador
- 9 Termóstato de limite
- 10 Sonda NTC aquecimento
- 11 Termóstato de fumos
- 12 Permutador monotérmico
- 13 Eléctrodo acendimento/observação da chama
- 14 Vaso de expansão
- 15 Sonda NTC sanitário
- 16 Válvula de gás
- 17 Fluxostato
- 18 Permutador sanitário
- 19 Válvula de não retorno

**[HU] - A kazán funkcionális részei**

- 1 Feltöltő csap
- 2 Víz-nyomáskapcsoló
- 3 Rendszerűritő szelep
- 4 Háromutas szelep
- 5 Biztonsági szelep
- 6 Keringtető szivattyú
- 7 Légtelenítő szelep
- 8 Égő
- 9 Határoló termosztát
- 10 Fűtés NTC szonda
- 11 Füstgáz termosztát
- 12 Monotermikus hőcserélő
- 13 Lángőr-/gyújtóelektróda
- 14 Tágulási tartály
- 15 Használati NTC szonda
- 16 Gázszelep
- 17 Áramláskapcsoló
- 18 HMV hőcserélő
- 19 Visszafolyást gátló szelep

**[PL] ELEMENTY FUNKCJONALNE KOTŁA**

- 1 Zawór do napełnienia
- 2 Presostat wody
- 3 Zawór spustowy
- 4 Zawór 3-drogowy
- 5 Zawór bezpieczeństwa
- 6 Pompa
- 7 Odpowietrznik automatyczny
- 8 Palnik
- 9 Termostat granicznej temperatury
- 10 Sonda NTC na c.o.
- 11 Termostat spalin
- 12 Wymienni ciepła
- 13 Elektroda jonizacyjno-kontrolna
- 14 Naczynie wzbiorncze
- 15 Sonda NTC na c.w.u.
- 16 Zawór gazowy
- 17 Flusostat wody
- 18 Wymiennik c.w.u.
- 19 Zawór zwrotny

**[IT] - Circuito idraulico**

- AF** Entrata sanitario  
**AC** Uscita sanitario  
**M** Mandata riscaldamento  
**R** Ritorno riscaldamento
- 1 Valvola di sicurezza
  - 2 Valvola di scarico
  - 3 By-pass automatico
  - 4 Sonda NTC sanitario
  - 5 Valvola di non ritorno
  - 6 Sonda NTC riscaldamento
  - 7 Scambiatore primario
  - 8 Pressostato acqua
  - 9 Termostato limite
  - 10 Valvola sfogo aria
  - 11 Circolatore
  - 12 Valvola tre vie elettrica
  - 13 Idrometro
  - 14 Flussostato sanitario
  - 15 Filtro sanitario

**[PT] - Circuito hidráulico**

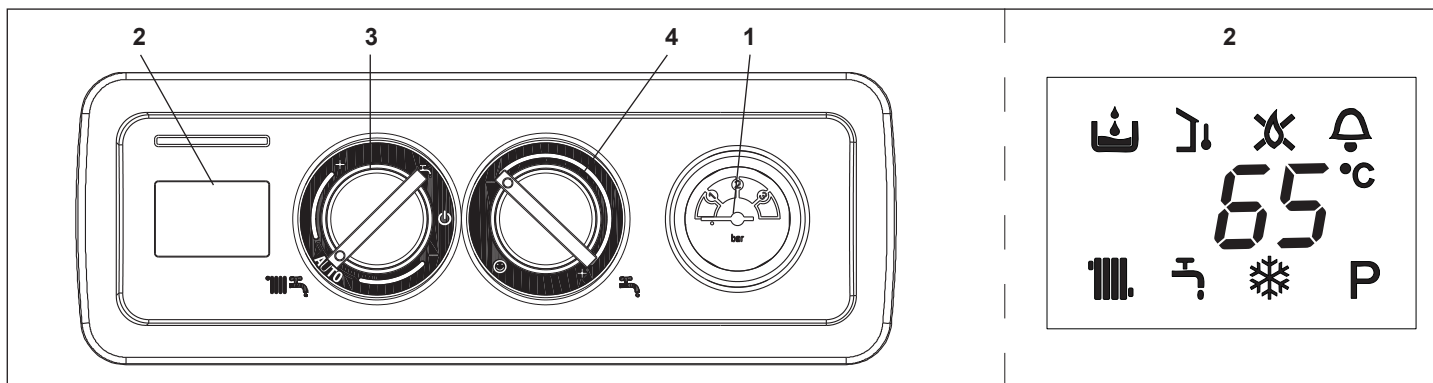
- AF** Entrada sanitário  
**AC** Saída sanitário  
**M** descarga de aquecimento  
**R** retorno do aquecimento
- 1 Válvula de segurança
  - 2 Válvula de descarga
  - 3 By-pass automático
  - 4 Sonda NTC sanitário
  - 5 Válvula antirretorno
  - 6 Sonda NTC aquecimento
  - 7 Permutador primário
  - 8 Pressóstato de água
  - 9 Termostato de limite
  - 10 Válvula de desgasificação
  - 11 Circulador
  - 12 Válvula de três vias elétrica
  - 13 Manómetro
  - 14 Fluxostato sanitário
  - 15 Filtro sanitário

**[HU] - Hidraulikus kör**

- AF** Bejövő használati víz  
**AC** Kimenő használati víz  
**M** Fűtés előremenő  
**R** Fűtés visszatérő
- 1 Biztonsági szelep
  - 2 Biztonsági szelep
  - 3 Automatikus by-pass
  - 4 Használati melegvíz NTC érzékelő
  - 5 Visszafolyást gátló szelep
  - 6 Fűtési NTC szonda
  - 7 Elsődleges hőcserélő
  - 8 Víz-nyomáskapcsoló
  - 9 Határoló termosztát
  - 10 Légtelenítő szelep
  - 11 Keringtető szivattyú
  - 12 Három állású elektromos szelep
  - 13 Nyomásmérő
  - 14 HMV áramláskapcsoló
  - 15 HMV szűrő

**[PL] UKŁAD HYDRAULICZNY**

- R** Powrót c.o.  
**AF** Wejście zimnej wody  
**AC** Zasilanie c.w.u.  
**M** Zasilanie c.o.
- 1 Zawór bezpieczeństwa
  - 2 Zawór spustowy
  - 3 By-pass
  - 4 Sonda NTC na c.w.u.
  - 5 Zawór zwrotny
  - 6 Sonda NTC na c.o.
  - 7 Wymiennik ciepła
  - 8 Presostat wody
  - 9 Termostat granicznej temperatury
  - 10 Odpowietrznik automatyczny
  - 11 Pompa
  - 12 Zawór 3-drogowy
  - 13 Manometr
  - 14 Flusostat c.w.u.
  - 15 Filtr

**[IT] - Pannello di comando**

- 1 Idrometro
- 2 Visualizzatore digitale che segnala la temperatura di funzionamento e i codici anomalia
- 3 Selettore di funzione:
  - Spento (OFF) / Reset allarmi
  - Estate
  - Inverno/Regolazione temperatura acqua riscaldamento
- 4 Regolazione temperatura acqua sanitario
  - Funzione Preriscaldamento (acqua calda più veloce)

**Visualizzatore digitale (2) - Descrizione delle icone**

	Caricamento impianto, questa icona viene visualizzata insieme al codice anomalia A04
	Termoregolazione: indica la connessione ad una sonda esterna
	Blocco fiamma, questa icona viene visualizzata insieme al codice anomalia A01
	Fiamma presente
	Anomalia: indica una qualsiasi anomalia di funzionamento e viene visualizzata insieme ad un codice di allarme
	Funzionamento in riscaldamento
	Funzionamento in sanitario
	Antigelo: indica che è in atto il ciclo antigelo
	Funzione Preriscaldamento attiva (acqua calda più veloce)
	Temperatura riscaldamento/sanitario oppure anomalia di funzionamento

**[PT] - Painel de comando**

- 1 Hidrómetro
- 2 Display digital que sinaliza a temperatura de funcionamento e os códigos de anomalia
- 3 Seletor de função:
  - Desligado (OFF) / Reset alarmes
  - Verão
  - Inverno/Regulação temperatura água aquecimento
- 4 Regulação temperatura água sanitário
  - Função pré-aquecimento (água quente mais rápida)

**Display digital (2) - Descrição dos ícones**

	Carregamento da instalação, este ícone é exibido juntamente com o código de anomalia A04
	Termostregulação: indica a conexão com uma sonda externa
	Bloqueio da chama, este ícone é exibido juntamente com o código de anomalia A01
	Chama presente
	Anomalia: indica uma anomalia qualquer de funcionamento e é exibido juntamente com um código de alarme
	Funcionamento em aquecimento
	Funcionamento em sanitário
	Anticongelamento: indica que está em curso o ciclo anticongelamento
	Função pré-aquecimento ativa (água quente mais rápida)
	Temperatura de aquecimento/sanitário ou anomalia de funcionamento

**[HU] - Kapcsolótábla**






- 1 Hidrométer
- 2 Digitális kijelző, amely jelzi az üzemelési hőmérsékletet és a rendellenesség kódjait
- 3 Funkcióválasztó:
  - Kikapcsolt (OFF) / Riasztások reset
  - Nyár
  - Tél/fűtővíz hőmérséklet-szabályozó
- 4 HMV hőszabályozás
  - Előmelegítés funkció (gyorsabb meleg víz-előállítás)

**Digitális kijelző (2) - Az ikonok leírása**









	A rendszer feltöltése, ez az ikon az A04 rendellenességet jelző kóddal együtt jelenik meg
	Hőfokszabályozás: egy külső szondára való csatlakozást jelöl
	Láng blokk, ez az ikon az A01 rendellenességet jelző kóddal együtt jelenik meg
	Van láng
	Rendellenesség: minden üzemelési rendellenességet jelez, amely riasztási kóddal együtt jelenik meg
	Fűtési üzemelés
	Üzemelés használati meleg víz módban
	Fagymentesítés: azt jelzi, hogy folyamatban van a fagymentesítő ciklus
	Előmelegítés funkció aktív (gyorsabb meleg vízelőállítás)
	Fűtési/használati meleg víz hőmérséklet, vagy üzemelési rendellenesség










**[PL] Panel sterowania**

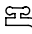

- 1 Hydrometr
- 2 Wyświetlacz cyfrowy wskazuje temperaturę pracy i kody błędów
- 3 Pokrętko trybu pracy:
  -  OFF/Reset kodu błędu
  -  Tryb LATO
  -  Tryb ZIMA
- 4  Regulacja temperatury ciepłej wody użytkowej
  -  Funkcja ciepłego startu (szybciej c.w.u.)

**Opis ikona (2)**

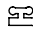

	Niskie ciśnienie w instalacji c.o. – ikona jest wyświetlana razem z kodem A04
	Regulacja ogrzewania: wskazuje połączenie z zewnętrzną sondą
	Błąd płomienia – ikona jest wyświetlana razem z kodem A01
	Płomień jest obecny
	Alarm – wskazuje nieprawidłowości w pracy razem z kodem alarmowym
	Włączone ogrzewanie
	Włączona ciepła woda użytkowa
	Funkcja antyzamarzaniowa – wskazuje włączenie się funkcji natyzamarzaniowej
<b>P</b>	Wstępne podgrzewanie c.w.u. aktywne
<b>65°</b>	Temperatura ogrzewania/ciepłej wody użytkowej lub nieprawidłowość pracy

 <b>Beretta</b>	Via Risorgimento 23/A - 23900 Lecco (LC) Italy				
Ciao 24 C.A.I. Lx					
N.	IP				
230 V ~ 50 Hz W 	Qn =	kW			kW D: l/min.
 Pmw = bar T = °C	Pn =	kW	kW NOx:		
 Pms = bar T = °C	B11BS				

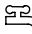

**[IT] - Targa dati**

-  Esercizio sanitario
-  Esercizio riscaldamento
- Qn** Capacità nominale
- Pn** Potenza nominale
- IP** Grado di protezione
- Pmw** Pressione massima sanitario
- Pms** Pressione massima riscaldamento
- T** Temperatura
- D** Capacità specifica
- NOx** Classe NOx

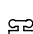

**[PT] - Placa de dados**

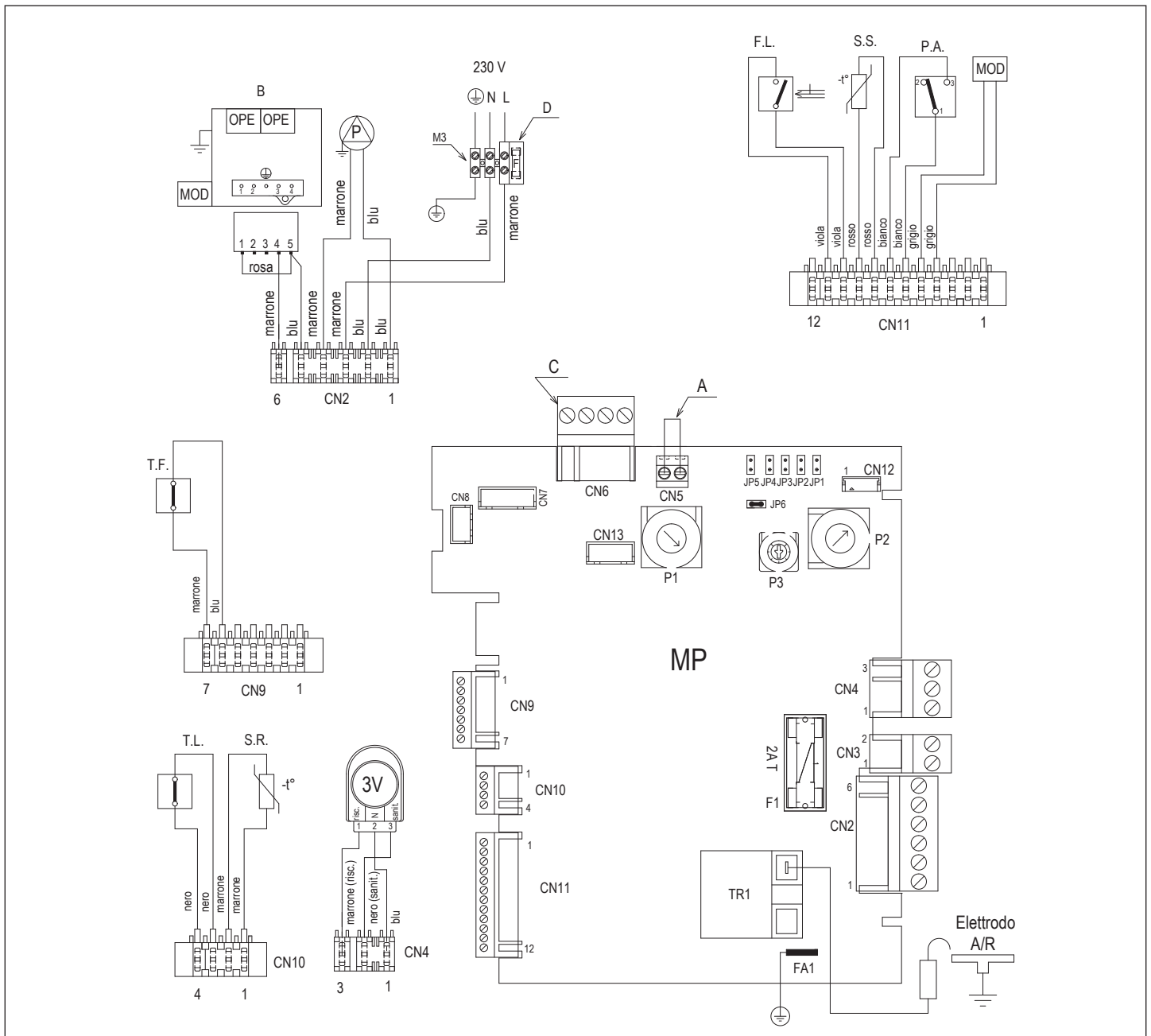
-  Exercício sanitário
-  Exercício de aquecimento
- Qn** Capacidade nominal
- Pn** Potência nominal
- IP** Grau de proteção
- Pmw** Pressão máxima sanitário
- Pms** Pressão máxima aquecimento
- T** Temperatura
- D** Capacidade específica
- NOx** Classe NOx

**[HU] - Adatok táblája**

-  HMV üzemmód
-  Fűtési üzemmód
- Qn** Névleges kapacitás
- Pn** Névleges teljesítmény
- IP** Védelmi fokozat
- Pmw** Használati maximális nyomás
- Pms** Maximális fűtési melegítés
- T** Hőmérséklet
- D** Speciális kapacitás
- NOx** NOx osztály

**[PL] TABLICZKA ZNAMIONOWA**

-  Ciepła woda użytkowa
-  Ogrzewanie
- Qn** Pojemność nominalna
- Pn** Moc nominalna
- IP** Stopień ochrony
- Pmw** Maksymalne ciśnienie ciepłej wody użytkowej
- Pms** Maksymalne ciśnienie c.o.
- T** Temperatura
- D** Pojemność właściwa
- NOx** Klasa wartości NOx



### [IT] - Schema elettrico multifilare

#### LA POLARIZZAZIONE "L-N" È CONSIGLIATA

**A** Ponticello termostato ambiente (contatto privo di tensione)

**B** Valvola gas

**C** CN6 ove previsto

**D** Fusibile 3.15A F

**MP** Scheda comando con visualizzatore digitale e trasformatore di accensione integrato

**P1** Potenzimetro selezione off - estate - inverno – reset / temperatura riscaldamento

**P2** Potenzimetro selezione set point sanitario

**P3** Potenzimetro selezione curve termoregolazione

**JP1** Ponte abilitazione manopole alla taratura

**JP2** Ponte azzeramento timer riscaldamento e memorizzazione massimo elettrico riscaldamento in taratura

**JP3** Ponte selezione MTN - GPL

**JP4** Selettore termostati sanitario assoluti

**JP5** Ponte selezione funzionamento solo riscaldamento (non utilizzato)

**JP6** Abilitazione gestione flussostato o termostato bollitore / flussimetro. (ponticello chiuso = flussostato o termostato bollitore (versioni solo riscaldamento) / ponticello aperto = flussimetro)

**F1** Fusibile 2A T

**F** Fusibile esterno 3.15A F

**M3** Morsetteria per collegamenti esterni

**T.A.** Termostato ambiente

**E.A./R.** Elettrodo accensione / rilevazione

**TR1** Trasformatore di accensione

**T.F.** Termostato fumi

**S.R.** Sonda (NTC) temperatura circuito primario

**T.L.** Termostato limite

**OPE** Operatore valvola gas

**P** Pompa

**3V** Servomotore valvola 3 vie

**F.L.** Flussostato sanitario

**S.S.** Sonda (NTC) temperatura circuito sanitario

**PA** Pressostato riscaldamento (acqua)

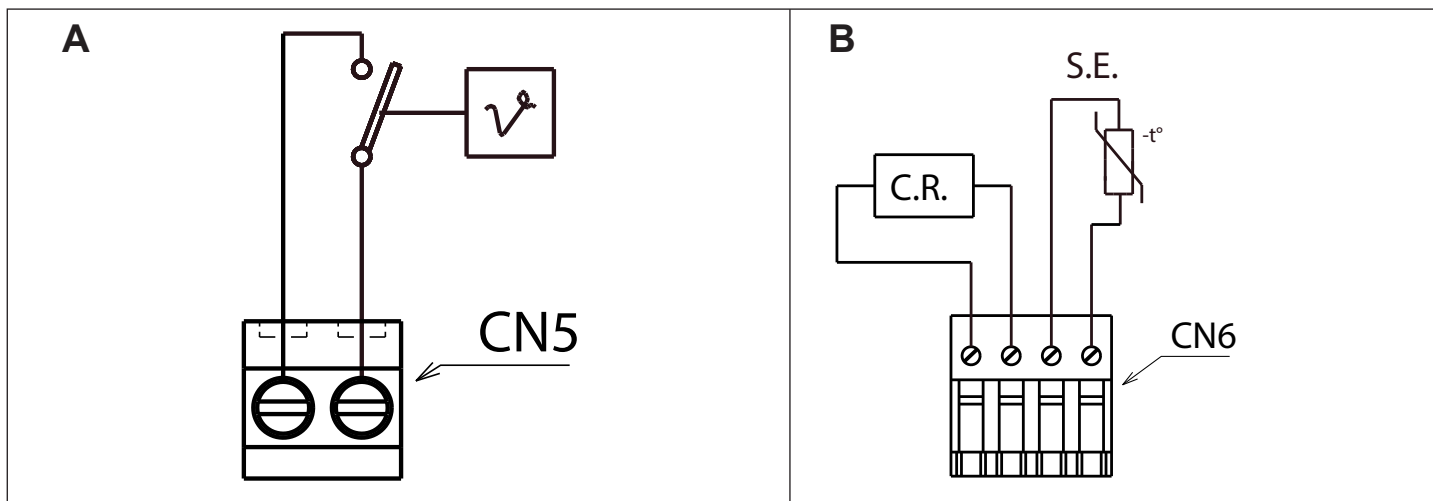
**MOD** Modulatore

**CN1...13** Connettori di collegamento

<b>[PT] - Esquema elétrico multifilar</b>	P2	Potenciômetro de seleção set point sanitário	F1	Fusível 2A T
<b>A POLARIZAÇÃO "L-N" É RECOMENDADA</b>	P3	Potenciômetro de seleção curvas de termostato	F	Fusível externo 3.15A F
Marrone=Marrom	JP1	Ponte de habilitação dos manípulos para calibragem	M3	Régua de terminais para conexões externas
Blu=Azul	JP2	Ponte de zeroamento do timer de aquecimento e memorização máximo elétrico aquecimento em calibragem	T.A.	Termóstato ambiente
Nero=Preto			E.A./R.	Eléctrodo acendimento/observação da chama
Rosa=Rosa			TR1	Transformador de acendimento
Viola=Violeta			T.F.	Termóstato de fumos
Rosso=Vermelho			S.R.	Sonda (NTC) de temperatura do circuito primário
Bianco=Branco			T.L.	Termóstato de limite
Grigio=Cinza			OPE	Operador da válvula do gás
<b>A</b> Interconexão termóstato ambiente (contato livre de tensão)			P	Bomba
<b>B</b> Válvula de gás	JP3	Ponte de seleção MTN - GPL	3V	Servomotor válvula de 3 vias
<b>C</b> CN6 onde esperad	JP4	Seleto termóstatos sanitário absolutos	F.L.	Fluxostato sanitário
<b>D</b> Fusível 3.15A F			S.S.	Sonda (NTC) de temperatura do circuito sanitário
MP	JP5	Ponte para aquecimento apenas seleção de operação (não usado)	PA	Pressostato de aquecimento (água)
	JP6	Ativando o interruptor de fluxo ou o controle do termostato / fluxômetro. (ponte fechada = interruptor de fluxo de água ou termostato (aquecendo somente versões) / jumper aberto = fluxômetro)	MOD	Modulador
			CN1...13	Conectores de ligação

<b>[HU] - Kapcsolási rajz</b>	P2	HMV alapérték-választó potenciométer	F1	2A T olvadó biztosíték
<b>JAVASOLT az "L-N" POLARIZÁCIÓ</b>	P3	Hőszabályozó görbék kiválasztása potenciométer	F	3.15A Külső olvadó biztosíték
Marrone=Barna	JP1	Gombok használatát engedélyező híd a kalibráláshoz	M3	Kapocsléc a külső bekötésekhez
Blu=Kék			T.A.	Szobatermosztát
Nero=Fekete	JP2	Fűtés időzítő nullázó híd és maximális elektromos fűtés mentése kalibrálásnál	E.A./R.	Lángőr-/gyújtóelektróda
Rosa=Rózsaszín			TR1	Gyújtás transzformátora
Viola=Lila			T.F.	Füstgáz termosztát
Rosso=Piros			S.R.	Elsődleges kör hőmérséklet érzékelő (NTC)
Bianco=Fehér			T.L.	Határoló termosztát
Grigio=Szürke			OPE	A gázszелеp operátoregysége
<b>A</b> Szobatermosztát áthidalás (feszültség érintkező bemenet nélkül)	JP3	MTN - LPG kiválasztó híd	P	Szivattyú
<b>B</b> Gázszелеp	JP4	Abszolút használati melegvíz termosztátok választókapcsolója	3V	A háromjártú szelep szervomotorja
<b>C</b> CN6 ahol szükséges			F.L.	HMV áramláskapcsoló
<b>D</b> 3.15A F olvadó biztosíték			S.S.	Használati víz kör hőmérséklet érzékelő (NTC)
MP	JP5	Híd a fűtésre csak a működés kiválasztását (nem használják)	PA	Fűtési nyomáskapcsoló (víz)
	JP6	Az áramláskapcsoló vagy termosztát vezérlés engedélyezése / fogyasztásmérő. (zárt híd = vízáramlás kapcsoló vagy termosztát (csak fűtési változatok) / nyitott jumper = fogyasztásmérő)	MOD	Modulátor
			CN1...13	Csatlakozó konnektorok

<b>[PL] Polaryzacja „L-N” jest wymagana</b>	P3	Potencjometr wyboru „krzywej grzewczej”	F	Bezpiecznik zewnętrzny 3.15A F
Blu=Niebieski	JP1	Mostek służący do aktywowania pokręteł do kalibracji	M3	Kostki zaciskowa do połączeń zewnętrznych
Marrone=Brazowy			T.A.	Termostat pokojowy
Nero=Czarny	JP2	Mostek służący do zerowania zegara ogrzewania i zapamiętywania maksymalnej-elektrycznej mocy na c.o.	E.A./R.	Elektroda zapłonowa/ionizacyjna
Rosso=Czerwony			TR1	Transformator zapłonowy
Bianco=Biały			T.F.	Termostat spalin
Viola=Fioletowy			S.R.	Sonda (NTC) po stronie c.o.
Grigio=Szary			T.L.	Termostat granicznej temperatury
Arancione=Pomarańczowy			OPE	Operator zaworu gazowego
<b>A</b> Mostek termostatu pokojowego (beznapięciowe wejście kontaktowe)	JP3	Wybór rodzaju gazu (Ziemny/ Płynny (włożony))	P	Pompa
<b>B</b> Zawór gazowy	JP4	Funkcja termostatu c.w.u. (kocioł nie „taktuje” na c.w.u. do granicy 65°C)	3V	Siłownik zaworu 3-drogowego
<b>C</b> CN6 gdzie wymagane			F.L.	Fusostat c.w.u.
<b>D</b> Bezpiecznik zewnętrzny 3.15A F			S.S.	Sonda (NTC) po stronie c.w.u.
MP	JP5	Nie wykorzystywane	PA	Presostat c.o. (woda)
	JP6	Włączanie przełącznika przepływu lub sterowania termostatem / przepływomierz. (zamknięty most = przełącznik przepływu wody lub termostat (tylko wersje grzewcze) / otwórz sweter = przepływomierz)	MOD	Modulator
P1			CN1...13	Wtyczki podłączeniowe
P2	F1	Bezpiecznik 2A T		



#### [IT] - Collegamenti bassa tensione

**A** Il termostato ambiente in bassa tensione andrà inserito come indicato dallo schema dopo aver tolto il cavallotto presente sul connettore 2 vie (CN5).

T.A. = termostato ambiente (contatto privo di tensione)

**B** Le utenze di bassa tensione andranno collegate come indicato in figura sul connettore CN6 predisposto per il collegamento delle utenze in bassa tensione.  
C.R. = comando remoto  
S.E. = sonda esterna

#### [PT] - Conexões de baixa tensão

**A** O termostato ambiente em baixa tensão será ativado conforme indicado pelo esquema após ter removido a forquilha presente na régua de terminais CN5.

T.A. = termostato ambiente (contato livre de tensão)

marrone: marrom

blu: azul

nero: preto

**B** Os serviços de baixa tensão serão ligados conforme indicado na figura no conector CN6 predisposto para a conexão dos serviços em baixa tensão.

C.R. = comando remoto

S.E. = sonda externa

#### [HU] - Kisfeszültségű bekötések

**A** A kisfeszültségű szobatermosztátot úgy kell beilleszteni, ahogy a rajzon látható, miután eltávolította az CN5 kapocslecezen lévő jumpert.

T.A. = szobatermosztát (feszültség érintkező bemenet nélkül)

marrone: barna

blu: kék

nero: fekete

**B** A kisfeszültségű felhasználókat úgy kell bekötni, ahogy az ábrán látható a kisfeszültségű felhasználók bekötésére kialakított CN6 csatlakozóra.

C.R. = távvezérlés

S.E. = külső szonda

#### [PL] - Podłączenie termostatu pokojowego

**A** Termostat pokojowy należy włożyć zgodnie ze schematem po zdjęciu zworki na 2-stykowym złączu CN5.

T.A. = Mostek termostatu pokojowego (beznapięciowe wejście kontaktowe)

marrone: Brązowy

blu: Niebieski

nero: Czarny

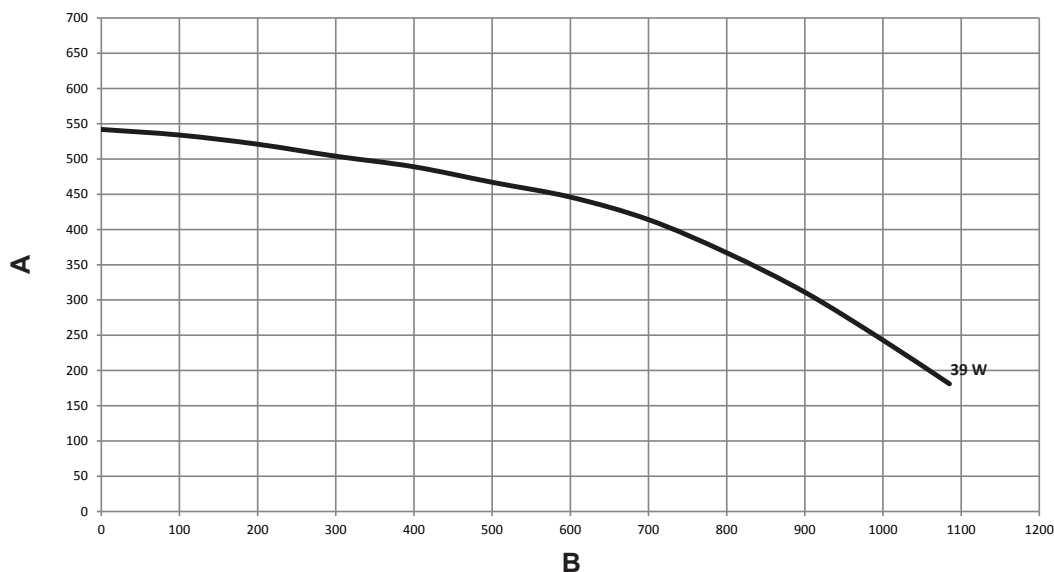
**B** Urządzenia niskonapięciowe należy podłączyć według schematu CN6.

C.R. = Zdalne sterowanie

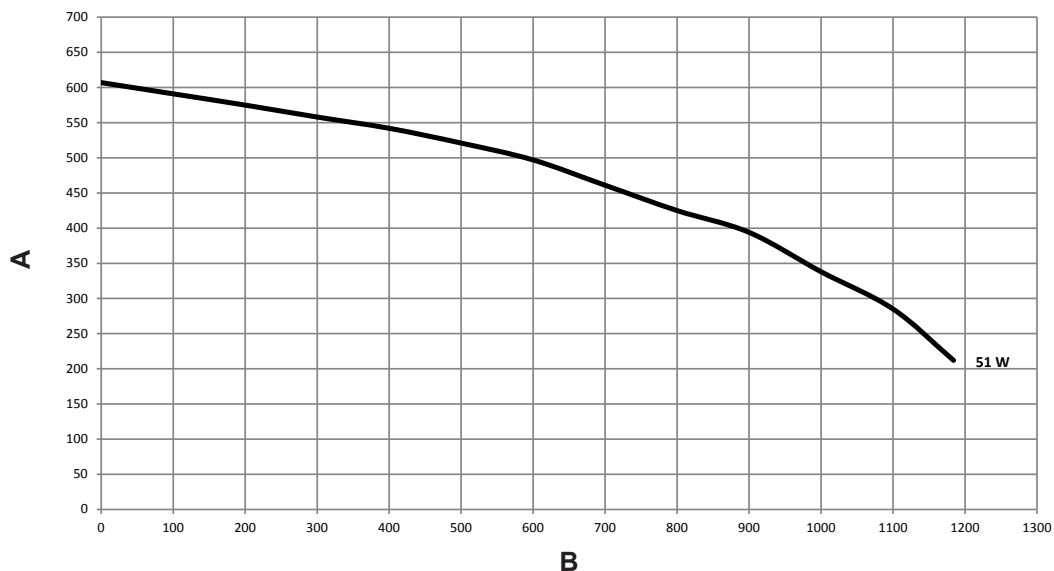
S.E. = Sonda zewnętrzna



Circolatore di serie 6 metri / Circulador de série de 6 metros /  
Széria keringtető szivattyú 6 méter / Wydajność pompy standardowej - 6 metrów



Kit circolatore alta prevalenza (7 metri) / Kit circulador de alta prevalência (7 metros) /  
Nagy emelőnyomású keringtető szivattyú készlet (7 méter) / Zestaw większej wysokości podnoszenia (7 metrów)



#### [IT] - Circolatore

Le caldaie sono equipaggiate di circolatore già collegato idraulicamente ed elettricamente, le cui prestazioni utili sono riportate nel grafico.

Le caldaie sono dotate di un sistema antibloccaggio che avvia un ciclo di funzionamento ogni 24 ore con selettore di funzione in qualsiasi posizione.

⚠ La funzione "antibloccaggio" è attiva solo se le caldaie sono alimentate elettricamente.

● È assolutamente vietato far funzionare il circolatore senza acqua.

La velocità può essere scelta operando attraverso la levetta presente sul circolatore.

**A** = prevalenza residua (mbar)  
**B** = portata impianto (l/h)

#### [PT] - Circulador

As caldeiras são equipadas com circulador já ligado hidraulicamente e eletricamente, cujo desempenho útil é indicado no gráfico.

As caldeiras possuem um sistema antibloqueio que ativa um ciclo de funcionamento a cada 24 horas com seletor de função em qualquer posição.

⚠ A função "antibloqueio" fica activa somente se as caldeiras são alimentadas electricamente.

● É absolutamente proibido fazer o circulador funcionar sem água.

A velocidade pode ser escolhida operando na alavanca presente no circulador.

**A** = prevalência residual (mbar)  
**B** = caudal da instalação (l/h)

#### [HU] - Keringtető szivattyú

A kazánok el vannak látva egy hidraulikusan és elektromosan már bekötött keringtető szivattyúval, ennek hasznos teljesítménye a grafikonon látható.

A kazán el van látva egy blokkolásgátló rendszerrel is, amely 24 óránként egyszer elindít egy üzemelési ciklust, bármilyen állásban van is éppen az üzemmódválasztó kapcsoló.

⚠ A "leállásvédő" funkció csak akkor aktív, ha a kazánok áramellátása biztosított.

● szigorúan tilos a keringtető szivattyút víz nélkül üzemeltetni.

A sebességet a keringtető szivattyún lévő karral lehet kiválasztani.

**A** = maradék emelőnyomás (mbar)  
**B** = vízmennyiség (l/h)

#### [PL] - Wydajność pompy obiegowej

Wysokość podnoszenia pompy dla układu grzewczego została przedstawiona na wykresie w zależności od przepływu.

Kotły są wyposażone w układ przeciwblokujący, który uruchamia cykl roboczy co 24 godziny za pomocą selektora funkcji w dowolnej pozycji.

⚠ Funkcja "anti-blocking" jest aktywna tylko wtedy, gdy kotły są zasilane elektrycznie.

● Bezwzględnie zabrania się używania pompy bez wody.

Prędkość można wybrać za pomocą dźwigni na pompie.

**A** = Wysokość podnoszenia (cm stupa wody)  
**B** = Przepływ (l/h)



Via Risorgimento, 23/A  
23900 LECCO  
Italy

[info@berettaboilers.com](mailto:info@berettaboilers.com)  
[www.berettaheating.com](http://www.berettaheating.com)

In order to improve its products, Beretta reserves the right to modify the characteristics and information contained in this manual at any time and without prior notice. Consumers statutory rights are not affected.

