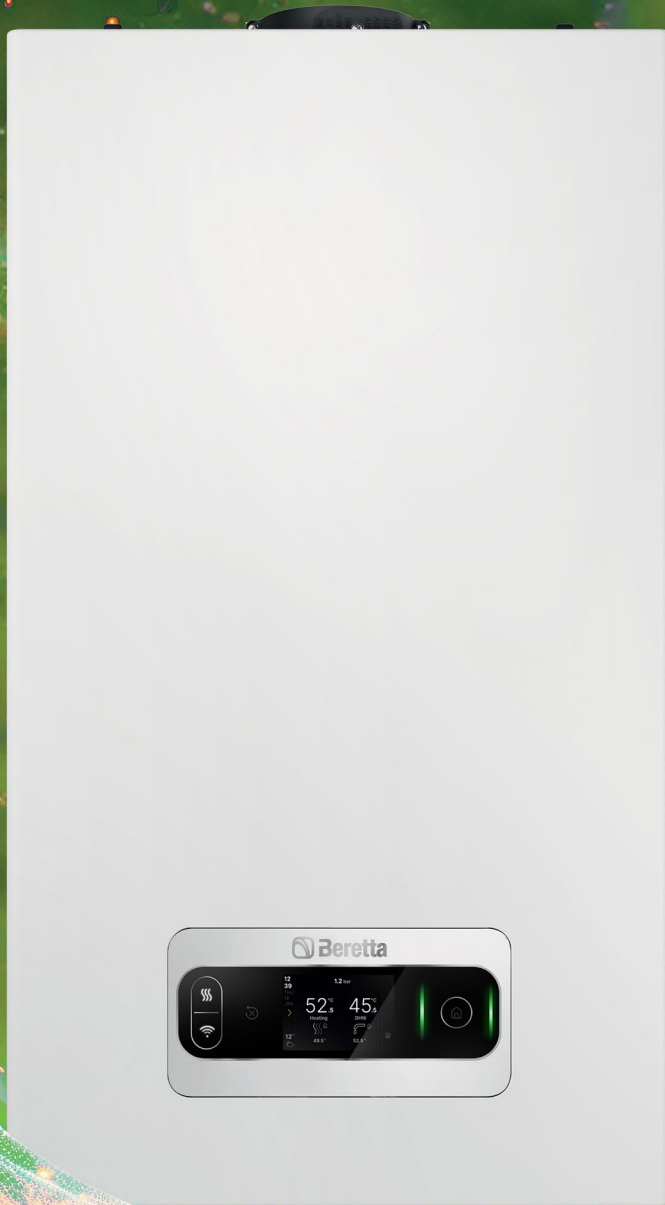


WISZĄCE KOTŁY KONDENSACYJNE
z wymiennikiem ciepła ze stali nierdzewnej



EXCLUSIVE EVO X



MODELE

Gama EXCLUSIVE EVO X składa się z 3 modeli (1 model dwufunkcyjny i 2 modele jednofunkcyjne), aby zaspokoić różnorodne potrzeby w zakresie komfortu:

- **EXCLUSIVE EVO X 25C** (2-funkcyjny)
- **EXCLUSIVE EVO X 25R** (1-funkcyjny)
- **EXCLUSIVE EVO X 35R** (1-funkcyjny)

Dzięki systemowi adaptacyjnemu ACC nowej generacji, nie ma potrzeby stosowania zestawów przebrojeniowych w przypadku LPG, ponieważ EXCLUSIVE EVO X może automatycznie dostosować się do rodzaju paliwa. Wszystkie modele są również certyfikowane do użytku z propanem.



EXCLUSIVE EVO X

JESZCZE WIĘKSZA WYDAJNOŚĆ,
NOWOCZESNY WYGLĄD,
INTELIGENTNE ZARZĄDZANIE.

EXCLUSIVE EVO X TO NAJNOWSZE KOTŁY Z SERII EVO-LUCJI, KOTŁÓW WISZĄCYCH, KTÓRE OD DZIESIĘCIOLECI WIODĄ PRYM POD WZGLĘDEM WYDAJNOŚCI I SPRAWNOŚCI.

Bardziej ekskluzywny niż kiedykolwiek, nowy kocioł marki Beretta wyróżnia się szerokim zakresem modulacji 1:13, nowym wymiennikiem kondensacyjnym ze stali nierdzewnej o jeszcze lepszych parametrach. Niewątpliwym atutem są zastosowane nowoczesne technologie, które zapewniają komfort ogrzewania i ciepłej wody użytkowej na najwyższym poziomie przy zachowaniu bardzo cichej pracy. Duży, dotykowy panel sterowania, nadaje kotłom EXCLUSIVE EVO X charakter nowoczesnej elegancji. Połączenie zaawansowanej elektroniki i łatwości obsługi nowego kotła jest godne docenienia, oferując między innymi przewodnik użytkownika, zarówno dla użytkownika, jak i instalatora.

Coraz bardziej koncentrując się na wydajności i oszczędności energii, Beretta wprowadza na rynek EXCLUSIVE EVO X, produkt IoT Ready, który tworzy system klasy A+⁽¹⁾ w połączeniu ze sterownikami Hi, Comfort T100 lub Hi, Comfort T300, dostępnymi jako akcesoria. Dzięki T300 możliwe jest również zdalne, łatwe i intuicyjne zarządzanie całym systemem hybrydowym za pomocą bezpłatnej aplikacji.

Podobnie jak wszystkie kotły najnowszej generacji Beretta, EXCLUSIVE EVO X jest zaprojektowany z myślą o przyszłości: jest gotowy do pracy z mieszankami gazu ziemnego i wodoru do 20%, pomagając w ten sposób zmniejszyć wpływ na środowisko i emisje kotłów kondensacyjnych w nadchodzących latach.

⁽¹⁾ Zakres klas efektywności energetycznej dla tej kategorii produktów w systemie wynosi od G do A+++ w ogrzewaniu..



SZEROKI ZAKRES
MODULACJI 1:13



WYSOKA
WYDAJNOŚĆ



DOTYKOWY PANEL
STEROWANIA



WYSOKI KOMFORT
C.W.U.



BARDZO CICHĄ
PRACĄ



STYLÓWY
I KOMPAKTOWY

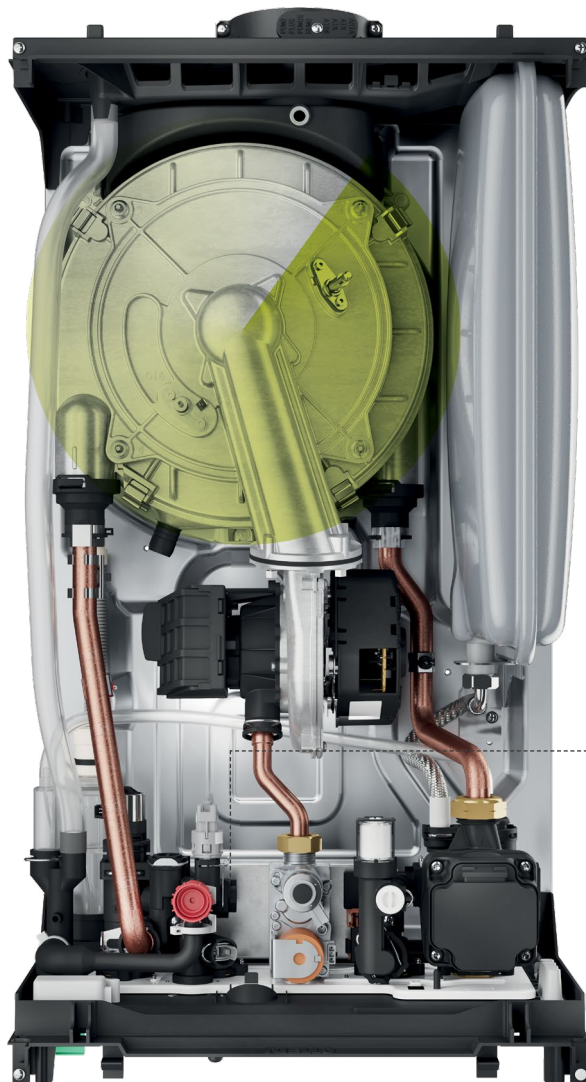
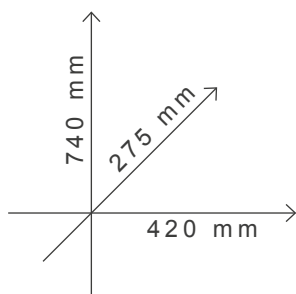


IOT READY

ŚWIETNE PARAMETRY I WYDAJNOŚĆ EKSKLUZYWNA TECHNOLOGIA

➤ NOWY WYMIENNIK CIEPŁA ZE STALI NIERDZEWNEJ Z ADAPTACYJNĄ KONTROLĄ SPALANIA ACC NOWEJ GENERACJI

✓ TE SAME WYMIARY W CAŁEJ GAMIE. GŁĘBOKOŚĆ ZALEDWIE 275 MM!



➤ PŁYTOWY WYMIENNIK CIEPŁA O WYSOKIEJ WYDAJNOŚCI DO CIEPŁEJ WODY UŻYTKOWEJ



- NOWY KOŁNIERZ KOMINOWY Z SZYBKIMI I BEZPIECZNYMI POŁĄCZENIAMI ZATRZASKOWYMI
- ZMNIĘSZONA EMISJA NOX: KLASA 6 (EN 15502)
- SZEROKA MODULACJA 1:13 DLA WSZYSTKICH MODELI, DLA WYSOKIEJ OSZCZĘDNOŚCI ENERGII
- SPRAWNOŚĆ SEZONOWA 94%
- DOSKONAŁA WYDAJNOŚĆ CWU DZIĘKI ZWIĘKSZONEMU PŁYTOWEMU WYMIENNIKOWI CIEPŁA.
- BOCZNE NACZYNIĘ WZBIORCZE 9 LITRÓW
- AUTOMATYCZNE NAPEŁNIANIE W STANDARDZIE

- NOWY SYFON I 3 BAROWY ZAWÓR BEZPIECZEŃSTWA
- NOWA CYFROWA POMPA CYRKULACYJNA O DUŻEJ WYSOKOŚCI PODNOSZENIA (7 M) I NISKIM ZUŻYCIU ENERGII
- GRUPA HYDRAULICZNA Z PRZYŁĄCZAMI TYPU DIN, DLA UPROSZCZONEJ WYMIANY
- GÓRNA POKRYWA I DOLNA PÓŁKA WYKONANE Z NOWYCH FORMOWANYCH MATERIAŁÓW ZWIĘKSZAJĄCYCH TRWAŁOŚĆ I WYTRZYMAŁOŚĆ



SZEROKI ZAKRES MODULACJI 1:13

Wysoka sprawność i obniżone zużycie energii, dzięki szerokiemu zakresowi modulacji. To pozwala na dostosowanie mocy kotła do warunków klimatycznych i potrzeb użytkownika, zmniejszając częstotliwość włączania i wyłączenia.

EXCLUSIVE EVO X jest wyposażony w nowy system sterowania ACC (Active Combustion Control), który może automatycznie dostosowywać się do paliwa (gaz ziemny, LPG itp.) bez użycia specjalnych zestawów przebrojeniowych. Samoregulacja spalania eliminuje również potrzebę wstępnej kalibracji i może dostosować kocioł do pracy z różnymi długościami rur i na różnych wysokościach (w dopuszczalnych granicach projektowych).



KRÓTKI CZAS OCZEKIWANIA I STABILNA TEMPERATURA C.W.U.

Wysokowydajny płytowy wymiennik ciepła EXCLUSIVE EVO X zapewnia doskonały komfort ciepłej wody użytkowej, a także szybkie osiągnięcie temperatury zadanej i stabilność temperatury podczas poboru. Model 35 kW osiąga profil obciążenia XXL, z możliwością wielu jednoczesnych poborów.



WIĘCEJ JEDNOCZESNYCH POBORÓW WODY

EXCLUSIVE EVO X charakteryzuje się bardzo cichą pracą. Poziom mocy akustycznej, w zależności od modelu, wynosi od 45 db(A) do 48 db(A), dlatego zamontowany nawet w kuchni będzie prawie niesłyszalny.



BARDZO CICHĄ PRACĄ



ŁATWY W OBSŁUDZE



SZYBKI MONTAŻ



DOSTĘP DO KOMPONENTÓW OD FRONTU

Zmniejszony rozmiar i waga ułatwiają montaż kotła. Dodatkowa oszczędność czasu dzięki adaptacyjnemu systemowi spalania, który nie wymaga kalibracji gazu i ustawiania. Dostęp do komponentów od przodu usprawnia prace konserwacyjne, skracając czas przeglądu.

Dzięki nowemu zaawansowanemu programatorowi Hi Comfort T300, dostępnemu jako akcesorium, użytkownicy mogą wygodnie zarządzać pracą kotła za pomocą aplikacji "Hi, Comfort", nawet spoza domu. Co więcej, EXCLUSIVE EVO X będzie w stanie w przyszłości zintegrować się z systemami hybrydowymi marki Beretta.

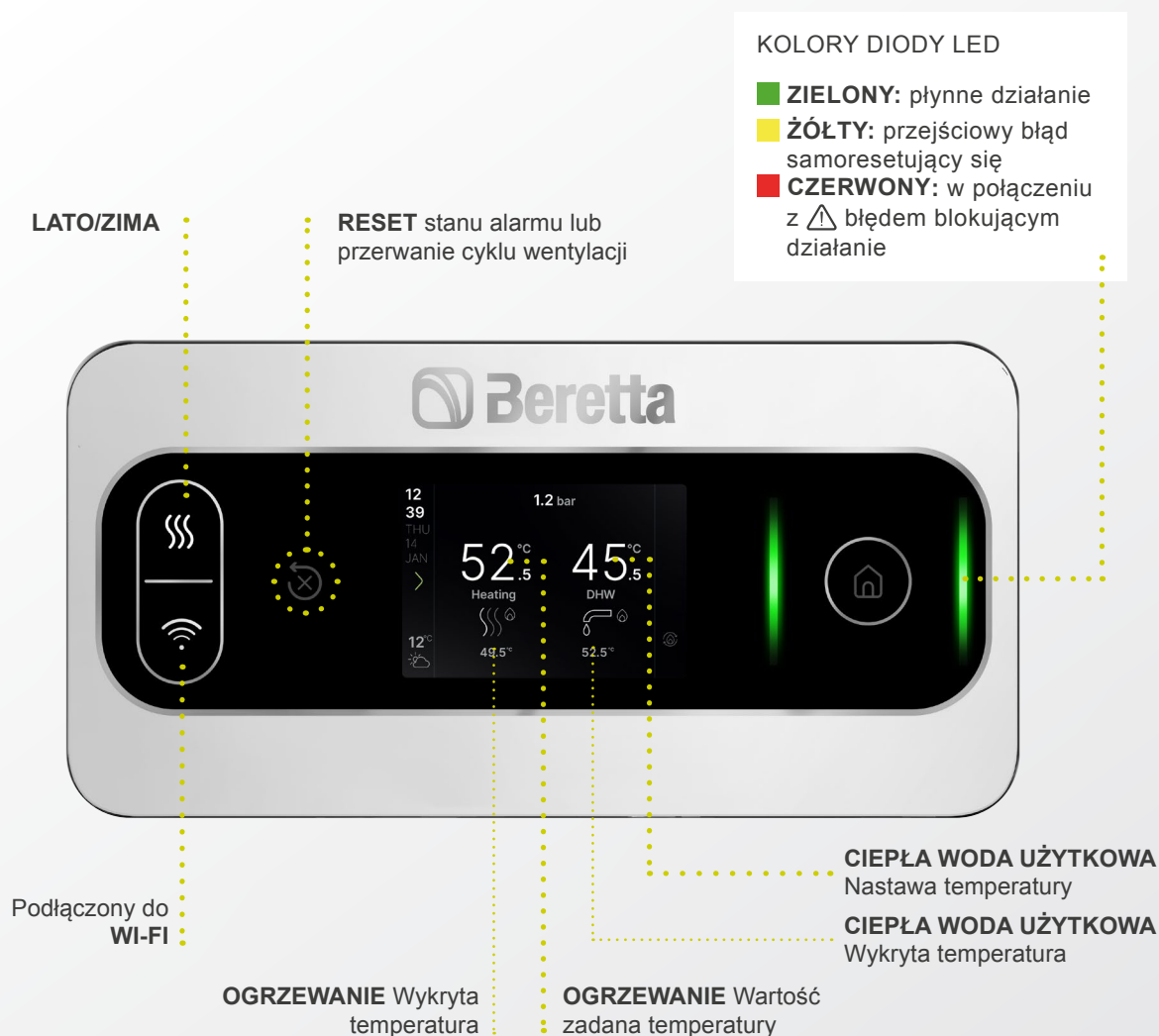


HYBRID READY

INNOWACYJNY WYGLĄD, ZAAWANSOWANY INTERFEJS

EXCLUSIVE EVO X charakteryzuje się eleganckim i funkcjonalnym designem, wyróżniającym się **zaawansowanym, kolorowym, dotykowym panelem sterowania**. Interfejs jest intuicyjny

i łatwy w obsłudze, a dodatkowo, by wesprzeć użytkownika, EXCLUSIVE EVO X oferuje również **samouczek, który wprowadzona do korzystania z różnych funkcji**.



Nowy wyświetlacz HMI jest czytelny, a ikony graficzne i polskie menu ułatwiają **obsługę**.

Każda zatwierdzona operacja regulacji lub ustawienia generuje sygnał dźwiękowy.

SAMOUCZEK DLA ŁATWIEJSZEJ OBSŁUGI

Hello!
I'm your new Beretta boiler, would you like to take a guided tour to discover my skills?

Not now Let's start >

12:39
THU 14 JUL
Here you will find the time and date: just click on it to go to the settings menu 'Time and Date'

2/14

Let's start with my interface touch: here you will find all the information about my operation at your fingertips!

1/14

3/14
45.5°C
heating
this area displays the heating settings
Set temperature of heating flow
42.5°C
Detected temperature of heating flow

USTAWIENIE I REGULACJA KOTŁA EXCLUSIVE EVO X JEST PROSTA, NAWET DLA MNIJ DOŚWIADCZONYCH UŻYTKOWNIKÓW, A TO ZA SPRAWĄ SAMOUCZKA, KTÓRY MOŻNA AKTYWOWAĆ W DOWOLNYM MOMENCIE Z POZIOMU INTERFEJSU LUB MENU.

TRZY DEDYKOWANE MENU

EXCLUSIVE EVO X oferuje trzy dedykowane menu do ustawiania interesujących funkcji zgodnie z profilem użytkownika: użytkownika, instalatora i serwisu (dwa ostatnie są chronione hasłem). Poniżej, jako przykład przedstawiono ustawienie temperatury ciepłej wody użytkowej z menu użytkownika.

Menu
Domestic Hot Water 52°C
Heating Circuit 45°C
Boiler mode Winter
System info
Comfort Function Pre-heating
Baby bottle Function OFF
Guided tour Enabled
Time setting
Time and Date 12:39 Thu 14 Jul
Key and Screen Lock OFF
Buzzer Disabled
Language Italian
Unit of measure Metrics
Technical Menu Locked

DZIĘKI EKRANOWI DOTYKOWEMU WYSTARCZY PRZEWINAĆ MENU I WYBRAĆ POZYCJĘ JEDNYM DOTKNIĘCIEM.

Domestic Hot Water Temperature
40.0°C
OK

NACIŚNIJ STRZAŁKI, ABY USTAWIĆ ŻĄDANĄ TEMPERATURĘ CIEPŁEJ WODY I NACIŚNIJ PRZYCIŚK OK



Hi, Comfort

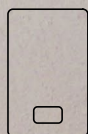
EXCLUSIVE EVO X, JESZCZE BARDZIEJ INTELIGENTNY Z HI, COMFORT T300



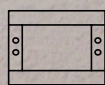
EXCLUSIVE EVO X jest kompatybilny z nowym programatorem Hi, Comfort T300, który integruje zaawansowane funkcje.

Nowa generacja kotłów kondensacyjnych marki Beretta ewoluje w kierunku coraz bardziej zintegrowanych rozwiązań zapewniających komfort, oferując skuteczny wkład w transformację energetyczną w zakresie odpowiedzialnego wykorzystania energii.

EXCLUSIVE EVO X, w połączeniu z Hi, Comfort T300 lub T100, dostępnymi jako opcje, osiąga klasę A+⁽¹⁾.



+



=

KLASA A+⁽¹⁾

EXCLUSIVE EVO X

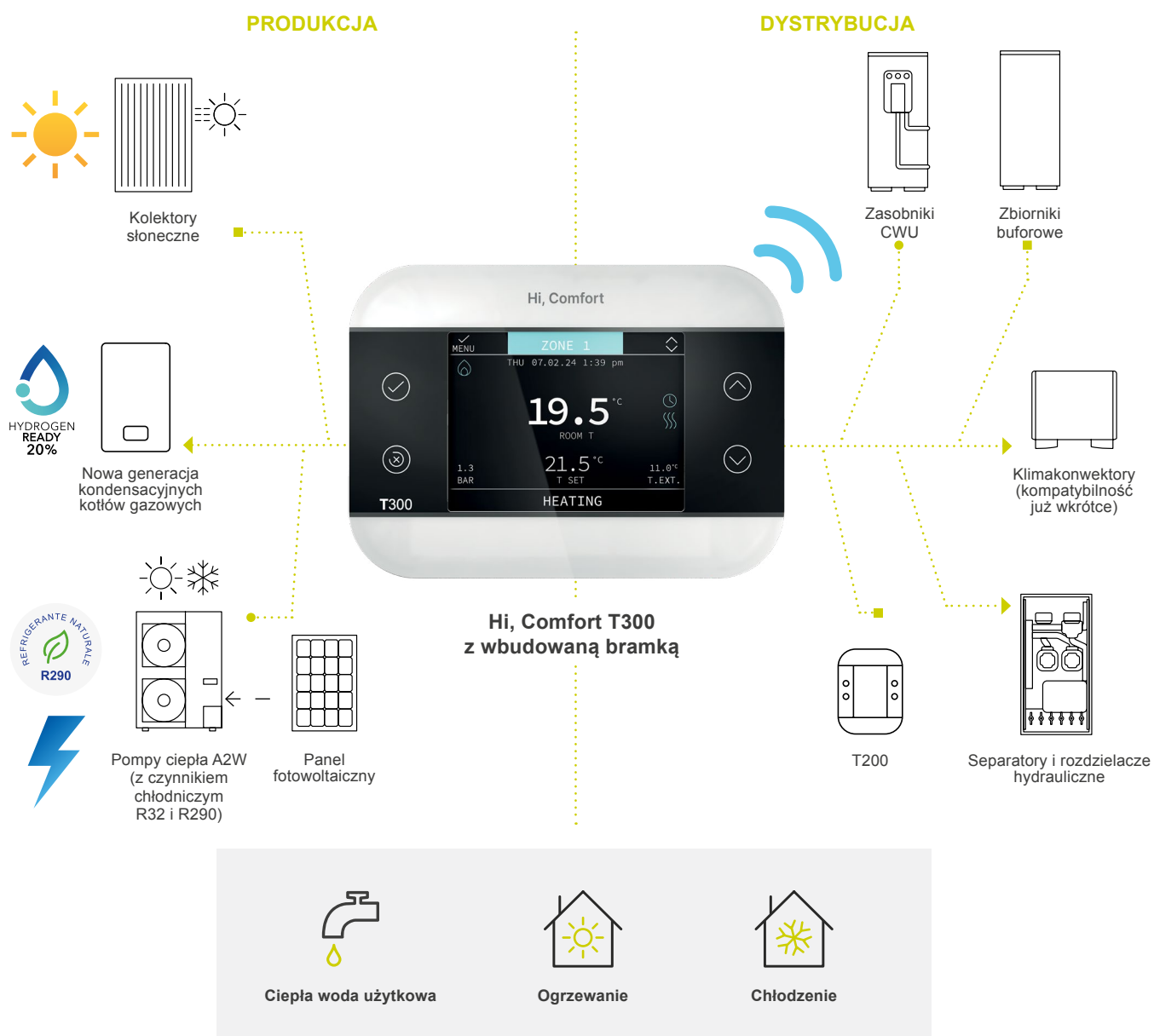
T300 lub T100

⁽¹⁾ Zakres klas efektywności energetycznej dla tej kategorii produktów w systemie wynosi od G do A+++ w ogrzewaniu..

HI, COMFORT T300. W PRZYSZŁOŚCI RÓWNIEŻ DLA SYSTEMÓW HYBRYDOWYCH

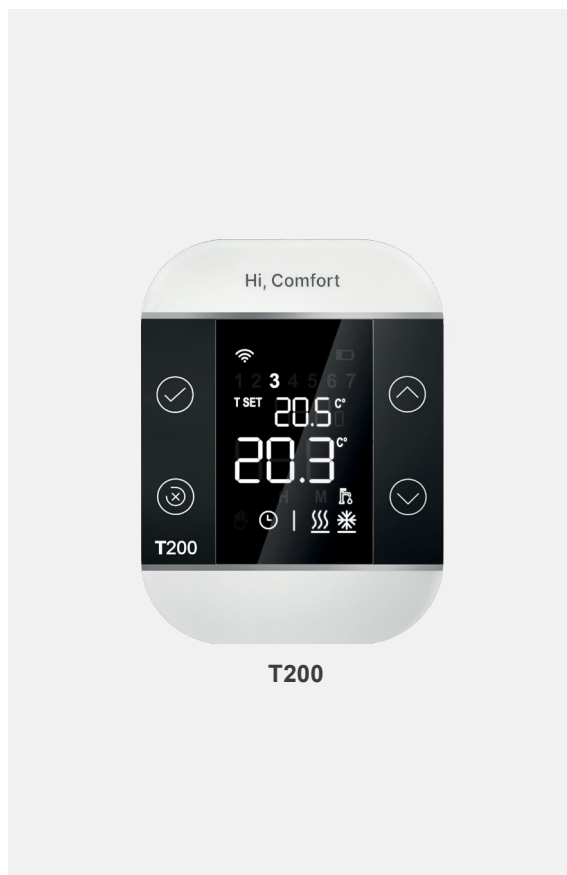
EXCLUSIVE EVO X jest kompatybilny z Hi, Comfort T300, **nowym zaawansowanym sterownikiem pokojowym ze zintegrowaną bramką, który może zarządzać maksymalnie 3 strefami za pośrednictwem płyty PCB, a w przypadku instalacji hybrydowej działa jako sterownik systemu**, zapewniając optymalne zużycie energii. Wszystko to również za pośrednictwem aplikacji **Hi, Comfort**.

Hi, Comfort T300 jest kompatybilny z najnowszą generacją kotłów marki Beretta, zapewniając zoptymalizowane zarządzanie komfortem w domu, w przyszłości nawet w instalacjach hybrydowych z pompami ciepła. Elementy graficzne są czytelne i nie męczą oczu. Ikony i struktura menu jest przyjazna dla użytkownika.



Uwaga: Hi, Comfort T300 jest kompatybilny z określonymi produktami z oferty Beretta. Więcej informacji można znaleźć w katalogu produktów.

NOWE AKCESORIA DLA NAJLEPSZEGO DOPASOWANIA DO POTRZEB



EXCLUSIVE EVO X jest również kompatybilny z nowymi rozwiązaniami platformy Hi, Comfort, dostępnymi jako akcesoria, które umożliwiają proste i intuicyjne zarządzanie komfortem ciepłym w domu za pośrednictwem aplikacji mobilnej.

Termostat Hi, Comfort T200, w połączeniu z zaawansowanym programatorem Hi, Comfort T300, umożliwia optymalne sterowanie temperaturą w każdym pomieszczeniu w domu. Nowoczesny wygląd wpisuje się w trendy. Możliwy montaż na ścianie lub, za pomocą dedykowanego wspornika, umieszczenie na dowolnym meblu w pomieszczeniu. T200 JEST RÓWNIEŻ KOMPATYBILNY Z APLIKACJĄ HI, COMFORT.



SZYBKIE
PODŁĄCZENIE
SMART KEY
K100 DO
ODPOWIEDNIEGO
ZŁĄCZA

Nowa gama **EXCLUSIVE EVO X** jest **kompatybilna z Smart Key K100, akcesorium platformy Hi, Comfort** zaprojektowanej dla kotłów z serii X oraz Evo X. Smart Key łączy kocioł z Internetem bez konieczności zmiany już zainstalowanego termostatu (nawet jeśli jest to model ON/OFF). Poprzez autorską aplikację Hi, Comfort można zaprogramować profil użytkownika ogrzewania ze smartfona lub tabletu, dowiedzieć się o stanie pracy kotła, zmienić jego parametry i aktywować specjalne funkcje przygotowania ciepłej wody użytkowej.



Hi, Comfort

Więcej szczegółów na temat rozwiązań Hi, Comfort można znaleźć na stronie www.hi-comfort.com



NOWE OPAKOWANIA Z MYŚLĄ O ŚRODOWISKU

Ciągle zaangażowanie Beretty w tworzenie rozwiązań grzewczych przyjaznych dla ludzi i środowiska obejmuje również opakowania. EXCLUSIVE EVO X, podobnie jak wszystkie kotły marki Beretta nowej generacji, jest **pakowany w karton z certyfikatem FSC, bez plastiku i w pełni nadający się do recyklingu**, co stanowi kolejny wkład w zmniejszenie wpływu naszych produktów na środowisko.

OPAKOWANIE KARTONOWE EXCLUSIVE EVO X "JEST WYKONANE Z MIESZANKI MATERIAŁÓW POCHODZĄCYCH Z LASÓW CERTYFIKOWANYCH PRZEZ FSC, MATERIAŁÓW POCHODZĄCYCH Z RECYKLINGU I/LUB DREWNA KONTROLOWANEGO PRZEZ FSC".

FSC (Forest Stewardship Council) jest obecnie "najbardziej akredytowanym systemem certyfikacji lasów na świecie pod względem liczby wydanych certyfikatów, solidności kryteriów certyfikacji i firm zaangażowanych w procesy"



**ZMNIJSZONE
ZUŻYCIE ENERGII**



**OPAKOWANIE BEZ
PLASTIKU**



**HYDROGEN-READY
20%**



**TORBA
NADAJĄCA SIĘ DO
KOMPOSTOWANIA**



**OSZCZĘDNOŚĆ
ENERGII**



**MOŻLIWOŚĆ
RECYKLINGU
PRODUKTU**

Opakowanie EXCLUSIVE EVO X jest "wolne od plastiku", ponieważ plastikowe elementy powszechnie używane do pakowania zostały całkowicie usunięte i zastąpione materiałami biodegradowalnymi.

Opakowanie EXCLUSIVE EVO X zawiera informacje, których celem jest podnoszenie świadomości w ważnej kwestii poszanowania środowiska naturalnego. Po obu stronach kartonowego pudełka znajduje się sekwencja ikon, symbolicznie otoczona stylizowanym liściem, ilustrująca cechy EXCLUSIVE EVO X i jego opakowania, które przyczyniają się do zmniejszenia śladu węglowego produktu.

MOŻLIWOŚĆ RECYKLINGU PRODUKTU

Szczególną uwagę zwraca się również na recykling produktu po zakończeniu jego życia, poprzez deklarację wskaźnika zdolności produktu do recyklingu, który wynosi 78%* dla EXCLUSIVE EVO X, wskaźnika, który wyraża stopień odzysku materiałów, tak zwanych surowców wtórnych (MPS), przydatnych do ponownego wykorzystania w produkcji nowych towarów, przyczyniając się w ten sposób do zmniejszenia wpływu na środowisko.

* Wskaźnik możliwości recyklingu produktu został uzyskany na podstawie wewnętrznych szacunków opartych na badaniu przeprowadzonym w 2022 r. na kotle kondensacyjnym Residence 25 Kis, model 20139525 (DOMESTIC AEE należący do grupy R4 przepisów RAEE zgodnie z dekretem legislacyjnym 49/2014) przez Ecoped, włoskie konsorcjum ds. zarządzania użytym sprzętem elektrycznym i elektronicznym (WEEE), bateriami i akumulatorami (Ri.P.A.) oraz sprzętem sportowym i rekreacyjnym.

BERETTA PATRZY W PRZYSZŁOŚĆ

MYNUTE EVO X powstaje dziś, z myślą o jutrze. Nowa linia kotłów kondensacyjnych została bowiem zaprojektowana z myślą o pracy z mieszaninami gazu ziemnego i wodoru – do maksymalnie 20% udziału wodoru – co stanowi wkład w proces dekarbonizacji zapoczątkowany przez Unię Europejską.



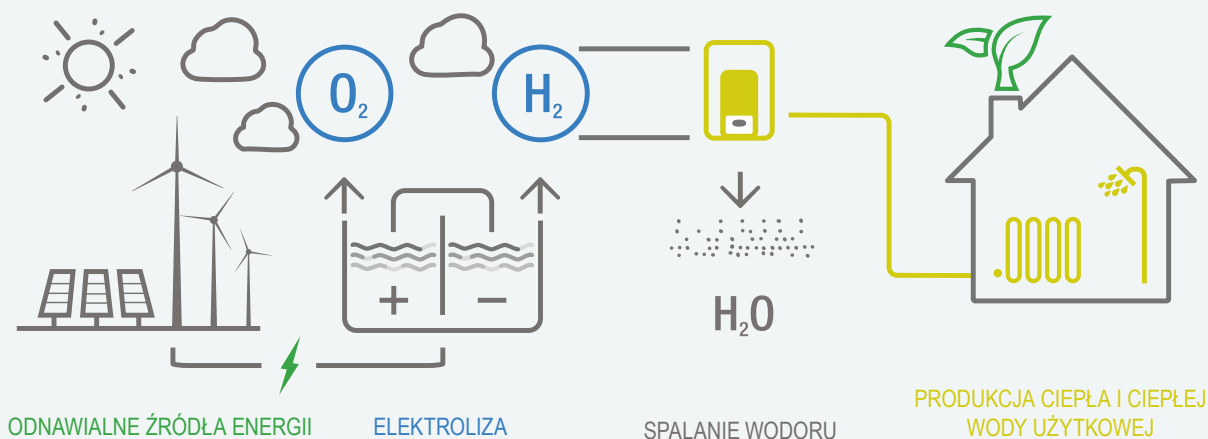
CYKL WYKORZYSTANIA WODORU

Wodór to bezpieczny i czysty gaz, który po zmieszaniu z gazem ziemnym w proporcji do maksymalnie 20 do 80 procent umożliwia wytwarzanie ciepła i ciepłej wody użytkowej przy niższej emisji CO₂ niż inne paliwa*.

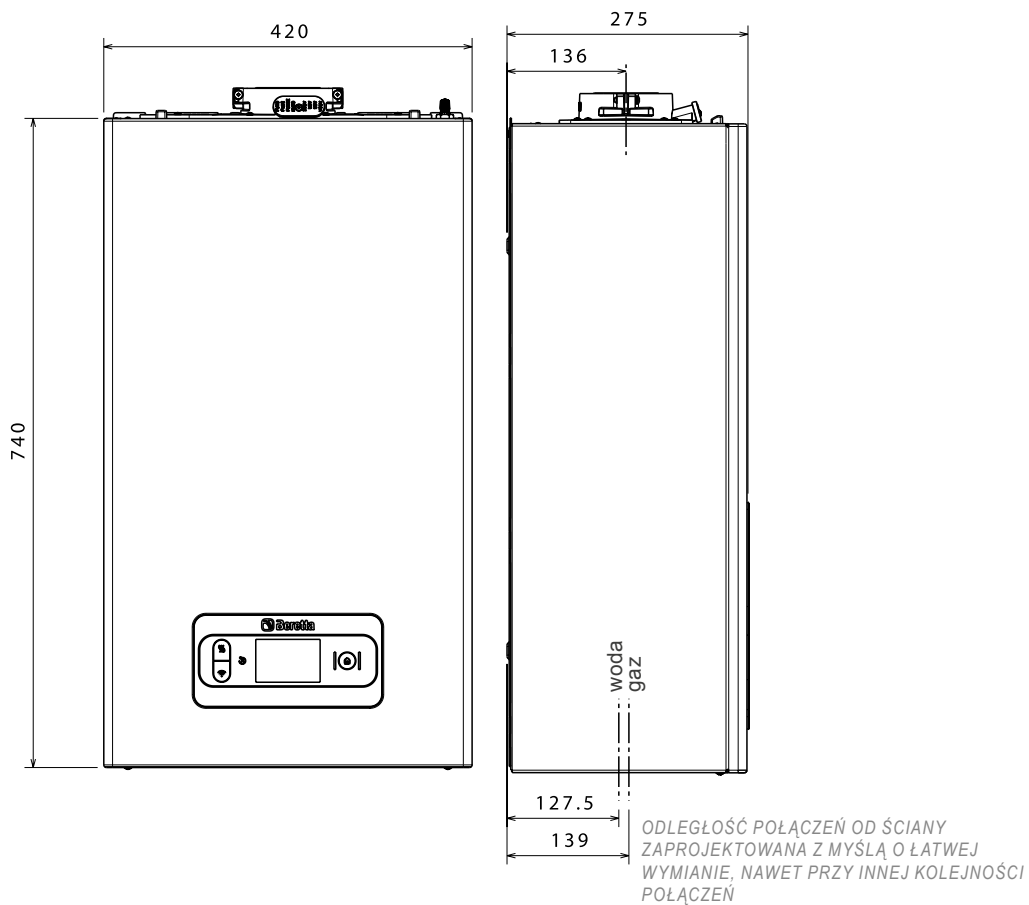
* Dane na podstawie E. A. Polman (2003) "Reduction of CO₂ emissions by adding hydrogen to natural gas", program badawczy IEA Greenhouse Gas R&D, raport nr PH4/24.

GAZ	WYSOKA WARTOŚĆ OPAŁOWA	RELATYWNA EMISJA CO ₂
Zawartość H ₂ [obj. %]	Wskaźnik Wobbe'a [%] (wartość względna)	[%]
0	100	100
20	94,7	93,7
100	85,0	13,3

Zmiana wskaźnika Wobbe'a i redukcja emisji CO₂ w zależności od zawartości wodoru. Przyjęto, że wodór wytwarzany jest metodą reformingu parowego na dużą skalę, a CO₂ wychwytywany z efektywnością 86,7%.



RYSUNKI TECHNICZNE

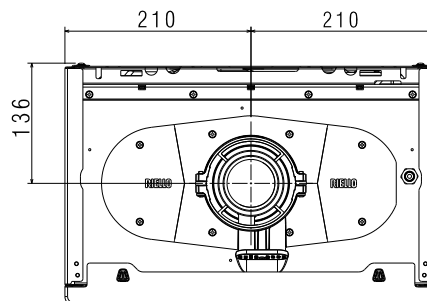
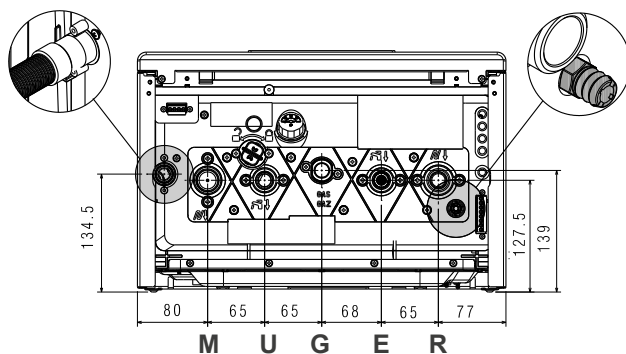


WIDOK OD DOŁU

WIDOK Z GÓRY

zawór bezpieczeństwa syfonu spustowego

zawór spustowy systemu

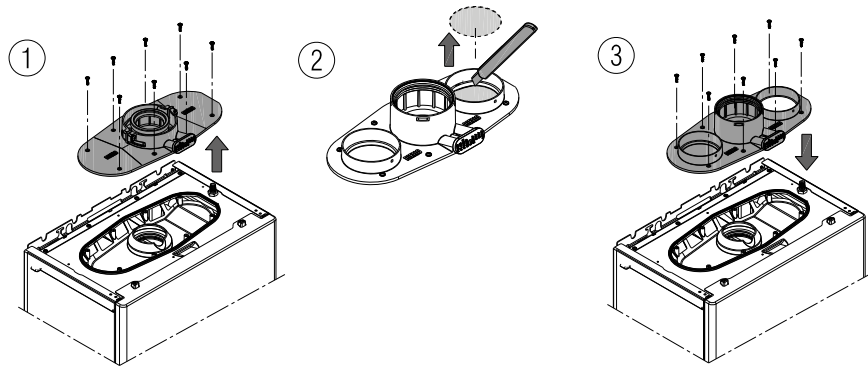


PRZYŁĄCZA HYDRAULICZNE TYPU DIN

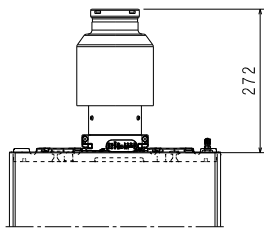
- M** PRZEPŁYW **U** WYJŚCIE CIEPŁEJ WODY **G** GAZ
- E** WEJŚCIE ZIMNEJ WODY **R** POWRÓT

RYSUNKI TECHNICZNE

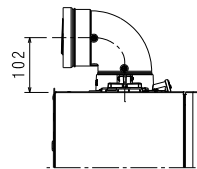
DEMONTAŻ KOŁNIERZA SPALIN



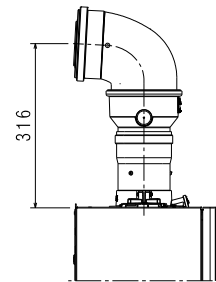
SYSTEM KIMINOWY



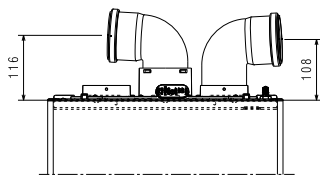
B23P-B53P



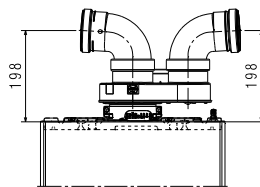
KONCENTRYCZNY KOMIN
Ø60-100 mm



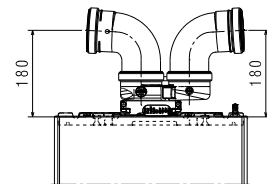
KONCENTRYCZNY KOMIN
Ø80-125 mm



PODWÓJNY PRZEWÓD
KOMINOWY Ø80-80 mm



PODWÓJNY PRZEWÓD
KOMINOWY Ø80-80 mm
Z ADAPTEREM



PODWÓJNY PRZEWÓD
KOMINOWY Ø80-80 mm
Z KOMPAKTOWYM
ADAPTEREM

DANE TECHNICZNE



SPECYFIKACJA EFEKTYWNOŚCI ENERGETYCZNEJ
(zgodnie z Dyrektywą ErP)

			EXCLUSIVE EVO X	EXCLUSIVE EVO X	EXCLUSIVE EVO X
MODEL KOTŁA:			25 C	25 R(*)	35 R(*)
Klasa sezonowej efektywności energetycznej ogrzewania		D → A+++ (1)	A	A	A
Klasa efektywności energetycznej podgrzewania wody		F → A+ (2)	A	/	/
Znamionowa moc cieplna zgodnie z ERP	pnominal	kW	20	20	31
Sezonowa efektywność energetyczna ogrzewania	ηs	%	94	94	94
UŻYTKOWA MOC CIEPLNA					
Przy znamionowej mocy cieplnej i w systemie wysokotemperaturowym (**)	P4	kW	19,5	19,5	31,2
Przy znamionowej mocy cieplnej 30% i w systemie niskotemperaturowym (***)	P1	kW	6,6	6,6	10,5
SPRAWNOŚĆ UŻYTKOWA					
Przy znamionowej mocy cieplnej i w systemie wysokotemperaturowym (**)	η4	%	87,9	87,9	87,8
Przy znamionowej mocy cieplnej na poziomie 30% i w systemie niskotemperaturowym (***)	η1	%	98,8	98,8	98,8
POMOCNICZE ZUŻYCIE ENERGII ELEKTRYCZNEJ					
Przy pełnym obciążeniu	elmax	W	30,0	30,0	54,9
Przy częściowym obciążeniu	elmin	W	12,2	12,2	13,6
W trybie czuwania	PSB	W	3,0	3,0	3,0
INNE PARAMETRY					
Straty ciepła w trybie czuwania	Pstby	W	30,0	30,0	35,0
Roczne zużycie energii	QHE	GJ	60,0	60,0	96,0
Poziom mocy akustycznej w pomieszczeniu	LWA	dB	47,0	47,0	48,0
Emisja NOx	NOx	mg / kWh	22,0	22,0	31,0
DLA KOTŁÓW DWUFUNKCYJNYCH					
Profil poboru c.w.u.			XL	/	/
Efektywność energetyczna c.w.u.	wh	%	85	/	/
Dzienne zużycie energii elektrycznej	Qelec	kWh	0,142	/	/
Dzienne zużycie paliwa	Qfuel	kWh	22,880	/	/
Roczne zużycie energii elektrycznej	AEC	kWh	31	/	/
Roczne zużycie paliwa	AFC	GJ	17	/	/
POZOSTAŁE SPECYFIKACJE TECHNICZNE					
Moc cieplna ogrzewania (maks.-min.)		kW	20,0-1,9	20,0-1,9	32,0-2,7
CWU nominalna moc WEJŚCIOWA (max-min)		kW	25,0-1,9	25,0-1,9	34,9-2,7
Zasilanie elektryczne		V-Hz	230-50	230-50	230-50
Poziom ochrony elektrycznej		IP	X5D	X5D	X5D
Klasa NOx			6	6	6
OGRZEWANIE					
Maksymalne ciśnienie - temperatura		bar-°C	3-90	3-90	3-90
Pompa: maksymalna dostępna wysokość podnoszenia (natężenie przepływu 1000 l/h) (****)		mbar	450	450	450
Pojemność przeponowego naczynia wzbiorczego		l	9	9	9
Ciepła woda użytkowa					
Maksymalne ciśnienie		bar	8	/	/
Wydatek c.w.u. przy ΔT = 25°C / 30°C / 35°C		l/min	14,3/11,9/10,2	/	/
Minimalne natężenie przepływu c.w.u.		l/min	2	/	/
PODŁĄCZENIA HYDRAULICZNE I GAZOWE					
Nominalne ciśnienie gazu (G20-G31)		mbar	20-37	20-37	20-37
Powrót przepływu ogrzewania / wlot gazu		Ø	3/4 "	3/4 "	3/4 "
Wlot - wylot C.W.U. / Przepływ - powrót zasobnika c.w.u		Ø		3/4 "	3/4 "
WYMIARY, WAGA					
Wymiary kotła (WxSxG)		mm	740x275x420	740x275x420	740x275x420
Masa netto		kg	29	28	29
PRZEWODY KOMINOWE I POBÓR POWIETRZA					
Maksymalna długość systemu koncentrycznego (Ø60-100 mm)		m	10	10	8
Maksymalna długość przewodu rozdzielonego (Ø80+80 mm)		m	69+69 (A)	69+69 (A)	36+36 (B)

(1) Zakres klas efektywności energetycznej dla tej kategorii produktów wynosi od D do A+++.

(2) Zakres klas efektywności energetycznej dla tej kategorii produktów wynosi od F do A+.

(*) Modele "jednofunkcyjne" są dostarczane z zaworem trójdrogowym i nie są wyposażone w zawór napełniający.

(**) Obieg wysokotemperaturowy oznacza: powrót 60°C i zasilanie 80°C.

Obieg niskotemperaturowy oznacza: dla kotłów kondensacyjnych 30°C, dla kotłów niskotemperaturowych 37°C, dla innych urządzeń grzewczych 50°C.

A) do 75+75 m z opcjonalnym adapterem powiększającym

B) do 39+39 m z opcjonalnym adapterem obrotowym

(****) dane niepotwierdzone w momencie publikacji



RUG Riello Urządzenia Grzewcze S.A.
DZIAŁ HANDLOWY
87-100 Toruń, ul. Kociewska 28/30
infolinia 24h/7: 801 044 804; +48 56 663 79 99

www.beretta.pl



SKANUJ I ODKRYJ
EXCLUSIVE EVO X



©2025 Carrier. Wszelkie prawa zastrzeżone.
Wszystkie znaki towarowe i znaki usługowe wymienione
w niniejszym dokumencie są własnością ich właścicieli.

Beretta zastrzega sobie prawo do zmiany informacji i specyfikacji zawartych w niniejszym dokumencie w dowolnym czasie i bez uprzedzenia. Treść i informacje zawarte w niniejszym dokumencie służą wyłącznie celom informacyjnym i nie mają na celu udzielania porad prawnych ani profesjonalnych. W związku z tym niniejszy dokument nie może być uznany za wiążący dla osób trzecich.

27023935 - PL - rev.01 - 04/2025