

od 4,2
do 15,9 kW

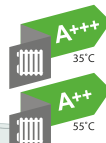
Pompy ciepła powietrze/woda typu "monoblok"

Modena

MR (4, 6, 8, 10), TR (12, 16)



STANDARD



NOWOŚĆ



- Pompa ciepła typu monoblok dla ogrzewania, chłodzenia i wytwarzania c.w.u.
- Szeroki zakres pracy: temperatura zewn. w trybie grzania do -25 °C, w trybie chłodzenia do +43°C
- Maksymalna efektywność energetyczna
- Podwójna sprężarka rotacyjna z inwerterem prądu stałego z wewn. zabezpieczeniem termicznym i wytrzymałym korpusem, zam. na amortyzatorach antywibracyjnych i izolowana, aby zmniejszyć przenoszenie hałasu i wibracji podczas pracy
- **Panel zdalnego sterowania w zakresie dostawy**, służy do zarządzania różnymi konfiguracjami instalacji bezp. z jednostki:
 - zarządzanie ogrzewaniem i chłodzeniem za pomocą 32 krzywych pogodowych
 - zarządzanie zasobnikiem c.w.u., integracja z instalacją solarną i zarządzanie pompą cyrkulacyjną c.w.u.
 - zarządzanie zintegrowanym kotłem i wspomagającą grzałką elektryczną (wyp. dodatkowe)
 - funkcja dezynfekcji termicznej
 - tryb eco z podwójną nastawą wartości zadanej; tryb cichy z 2 ustawianymi poziomami; tryb urlopowy: zabezpieczenie

- antyzamrożeniowe i regulacja c.w.u.
- Komunikacja via Modbus zapewnia połączenie z systemami BMS
- W zestawie standardowo dostarczany jest czujnik c.w.u.
- Pełne sterowanie c.w.u.: wytwarzanie c.w.u. do 65 °C, regulacja temperatury wody w podgrzewaczu, sterowanie pompą cyrkulacyjną c.w.u. oraz integracja z instalacją solarną
- Nadaje się do instalacji ogrzewania podłogowego oraz ogrzewania za pomocą klimakonwektorów
- Inteligentne odszranianie dzięki monitorowaniu temperatury otoczenia, temperatury czynnika chłodniczego i wytwarzanej c.w.u. w danym trybie pracy
- Sprężarka inwerterowa DC o szerokim zakresie pracy
- Czynniki chłodnicze o niskim GWP (R32)
- Standardowo wyposażona w pompę obiegową o wysokiej mocy, czujnik przepływu, naczynie przeponowe o pojemności 8 litrów, zawór bezpieczeństwa, manometr i filtr skośny
- Dzięki nowym logikom funkcjonowania oraz modułowości daje **możliwość pracy w kaskadzie do 6 pomp ciepła**, spełniając wymagania wielu komercyjnych instalacji

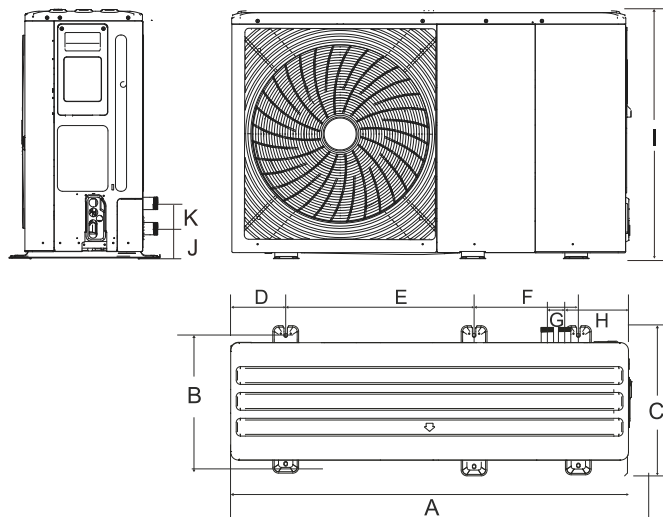
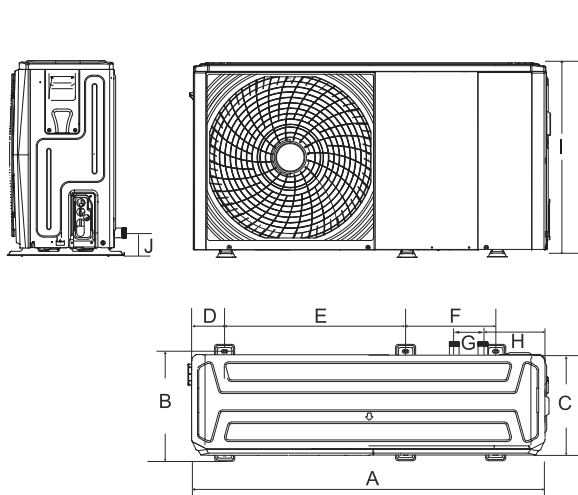
WYMIARY

Zaletą produktu

Do ogrzewania i wytwarzania c.w.u.
Możliwość pracy w kaskadzie
do 6 pomp ciepła

4/6 MR

8/10 MR, 12/16 TR



Model	A	B	C	D	E	F	G	H	I	J	K
4/6 MR	1295	401	429	115	638	379	105	225	718	161	-
8/10 MR, 12/16 TR	1385	488	526	192	656	363	60	221	865	182	81

DANE TECHNICZNE

Graniczne temp. robocze: pow. zewn.: -25°C/+35°C pow. zewn.: -5°C/+43°C
W trybie ogrzewania: woda: +12°C/+65°C W trybie chłodzenia: woda: +5°C/+25°C

Model Modena	4 MR	6 MR	8 MR	10 MR	12 TR	16 TR
Klasa energ. c.o. (zgodnie z ErP, temp. zasilania 35°C)	A+++	A+++	A+++	A+++	A+++	A+++
Klasa energ. c.o. (zgodnie z ErP, temp. zasilania 55°C)	A++	A++	A++	A++	A++	A++
Sezonowa efektywność energ. ogrzew. pomieszczeń ηs (temp. zasilania 35°C)	%	191	195	206	205	189
Sezonowa efektywność energ. ogrzew. pomieszczeń ηs (temp. zasilania 55°C)	%	130	138	132	137	135
Moc cieplna przy +7°C/+35°C (1)	kW	4,2	6,35	8,4	10,0	12,1
COP grzania przy +7°C/+35°C (1)		5,1	4,95	5,15	4,95	4,5
Pobór mocy elektr. przy +7°C/+35°C (1)	kWe	0,82	1,28	1,63	2,02	2,44
Moc cieplna przy +7°C/+45°C (1)	kW	4,3	6,3	8,1	10,0	12,3
COP grzania przy +7°C/+45°C (1)		3,8	3,7	3,85	3,75	3,7
Pobór mocy elektr. przy +7°C/+45°C (1)	kWe	1,13	1,7	2,1	2,67	3,32
Moc cieplna przy +7°C/+55°C (1)	kW	4,4	6,0	7,5	9,5	11,9
COP grzania przy +7°C/+55°C (1)		2,95	2,95	3,18	3,1	3,05
Pobór mocy elektr. przy +7°C/+55°C (1)	kWe	1,49	2,03	2,36	3,06	3,9
Zabezpieczenie	A	25	25	25	25	16

od 4,2
do 15,9 kW

Pompy ciepła powietrze/woda typu "monoblok"

Modena

MR (4, 6, 8, 10), TR (12, 16)



DANE TECHNICZNE






Model Modena		4 MR	6 MR	8 MR	10 MR	12 TR	16 TR
Moc chłodnicza przy +35°C/+18°C (2)	kW	4,5	6,5	8,3	9,9	12,0	14,2
EER przy +35°C/+18°C (2)		5,5	4,8	5,05	4,55	3,95	3,61
Pobór mocy elektr. przy +35°C/+18°C (2)	kWe	0,82	1,35	1,64	2,18	3,04	3,94
Moc chłodnicza przy +35°C/+7°C (5)	kW	4,7	7,0	7,45	8,2	11,5	14,0
EER przy +35°C/+7°C (5)		3,45	3,0	3,35	3,25	2,75	2,5
Pobór mocy elektr. przy +35°C/+7°C (5)	kWe	1,36	2,33	2,22	2,52	4,18	5,6
Napięcie zasilania zesp. zewn./prąd rozruchowy	V/A	230/1/50	230/1/50	230/1/50	230/1/50	400/3/50	400/3/50
Natężenie przepływu wody (1)	m³/h	0,73	1,1	1,45	1,73	2,09	2,75
Ciśnienie dyspozycyjne (1)	kPa	85	83	78	70	60	40
Naczynie wzbiorcze	l	8	8	8	8	8	8
Minimalna pojemność wodna	l	25	25	25	25	40	40
Podłączenia hydrauliczne	cale	1"	1"	1" 1/4	1" 1/4	1" 1/4	1" 1/4
Czynnik chłodniczy R32	kg	1,4	1,4	1,4	1,4	1,75	1,75
Ciśnienie akustyczne (3)	dB(A)	45	47,5	48,5	50,5	53,5	58
Moc akustyczna (4)	dB(A)	55	58	59	60	65	68
Ciężar własny w eksploatacji	kg	98	98	121	121	160	160

(1) Tryb grzania: temp. powietrza zewn. +7°C/temp. wody na wyjściu +35°C. Parametry wg EN 14511-2. (2) Tryb chłodzenia: temp. powietrza zewn. +35°C, temp. wody na wyjściu +18°C. Parametry wg EN 14511-2 (3) W odległości 1 m od urządzenia, na wolnym powietrzu. (4) Próba wykonana wg normy NF EN 12102 przy +7°C/+55°C. (5) Tryb chłodzenia: temperatura powietrza zewn. +35°C, temperatura wody na wyjściu +7°C.

CENA NETTO	MODENA	4 MR	6 MR	8 MR	10 MR	12 TR	16 TR
	Indeks	7794582A	7794583A	7794584A	7794585A	7794589A	7794592A
	PLN	19 900	20 900	22 900	23 900	30 900	32 900

WYPOSAŻENIE DODATKOWE OPRÓCZ „REGULACJI”

Akcesoria

		Pakiet	Indeks	PLN
	Anty-wibracyjne podpory montażowe 600 mm	EH879	7694974	680
	BTW80 Zasobnik buforowy wiszący 80 litrów		29046	2 640
	BTW120 Zasobnik buforowy wiszący 120 litrów		29047	3 160
	BTW150 Zasobnik buforowy wiszący 150 litrów		29048	3 710
	Grzałka do BTW 3,0 kW 6/4" 400V		609-30-400	1 810
	Grzałka do BTW 4,5 kW 6/4" 400V		609-45-400	1 860
	Grzałka do BTW 6,0 kW 6/4" 400V		609-60-400	1 920
	Grzałka do BTW 9,0 kW 6/4" 400V		609-90-400	1 950
	BT220 Zasobnik buforowy 220 litrów		29049	4 950
	BT300 Zasobnik buforowy 300 litrów		29050	6 900
	BT500 Zasobnik buforowy 500 litrów		29051	15 200
	IWHD 3,0 Podgrzewacz przepływowo wody z grzałką 400V 3,0 kW		58860001D	2 490
	IWHD 4,5 Podgrzewacz przepływowo wody z grzałką 400V 4,5 kW		58860002D	2 570
	IWHD 6,0 Podgrzewacz przepływowo wody z grzałką 400V 6,0 kW		58860003D	2 600
	IWHD 9,0 Podgrzewacz przepływowo wody z grzałką 400V 9,0 kW		58860005D	3 300

od 4,2
do 15,9 kW

Pompy ciepła powietrze/woda typu "monoblok"



Modena

MR (4, 6, 8, 10), TR (12, 16)






WYPOSAŻENIE DODATKOWE OPRÓCZ „REGULACJI”

Przygotowanie c.w.u.

		Pakiet	Indeks	PLN
	Zawór przelączający c.o./c.w.u.	HK23	100017833	1 140
	SR250HP Podgrzewacz c.w.u. 250 litrów		29042	8 560
	SR300HP Podgrzewacz c.w.u. 300 litrów		29052	12 260
	SR400HP Podgrzewacz c.w.u. 400 litrów		29053	19 260

WYPOSAŻENIE DODATKOWE "REGULACJE"

Akcesoria

		Pakiet	Indeks	PLN
	Czujnik temperatury zasilania do pompy ciepła Auriga/Modena		A7750595	138
	Termostat pokojowy programowalny przewodowy Przewodowy regulator temperatury służący do sterowania urządzeniami grzewczymi, z dużym podświetlanym wyświetlaczem i dotykowymi przyciskami. Możliwe są 3 tryby pracy: dzień/noc, tygodniowy, ręczny. Regulator posiada funkcję OPTIMUM START, która pozwala na inteligentne sterowanie ogrzewaniem, zwiększa efektywność i zapewnia lepszy komfort cieplny, algorytm regulatora dobiera optymalny czas załączenia urządzenia z wyprzedzeniem potrzebnym do osiągnięcia zadanej temperatury. Możliwość podłączenia czujnika temp. podłogowej, dzięki czemu regulator pokojowy będzie sterował temp. pomieszczenia uwzględniając przy tym temp. podłogi. Styk beznapięciowy NO-COM-NC (230V AC/0,5A (AC1), 24V DC/0,5A (DC1)).	AD247P	100012645P	400
	Termostat pokojowy programowalny bezprzewodowy Bezprzewodowy regulator temperatury służący do sterowania urządzeniami grzewczymi, z dużym podświetlanym wyświetlaczem i dotykowymi przyciskami. Możliwe są 3 tryby pracy: dzień/noc, tygodniowy, ręczny. Regulator posiada funkcję OPTIMUM START, która pozwala na inteligentne sterowanie ogrzewaniem, zwiększa efektywność i zapewnia lepszy komfort cieplny, algorytm regulatora dobiera optymalny czas załączenia urządzenia z wyprzedzeniem potrzebnym do osiągnięcia zadanej temperatury. Możliwość podłączenia czujnika temp. podłogowej, dzięki czemu regulator pokojowy będzie sterował temp. pomieszczenia uwzględniając przy tym temp. podłogi. Styk beznapięciowy NO-COM-NC (230V AC/0,5A (AC1), 24V DC/0,5A (DC1)).	AD248P	100013138P	710

od 4,2
do 15,9 kW

Pompy ciepła powietrze/woda typu "monoblok"

Modena

MR (4, 6, 8, 10), TR (12, 16)

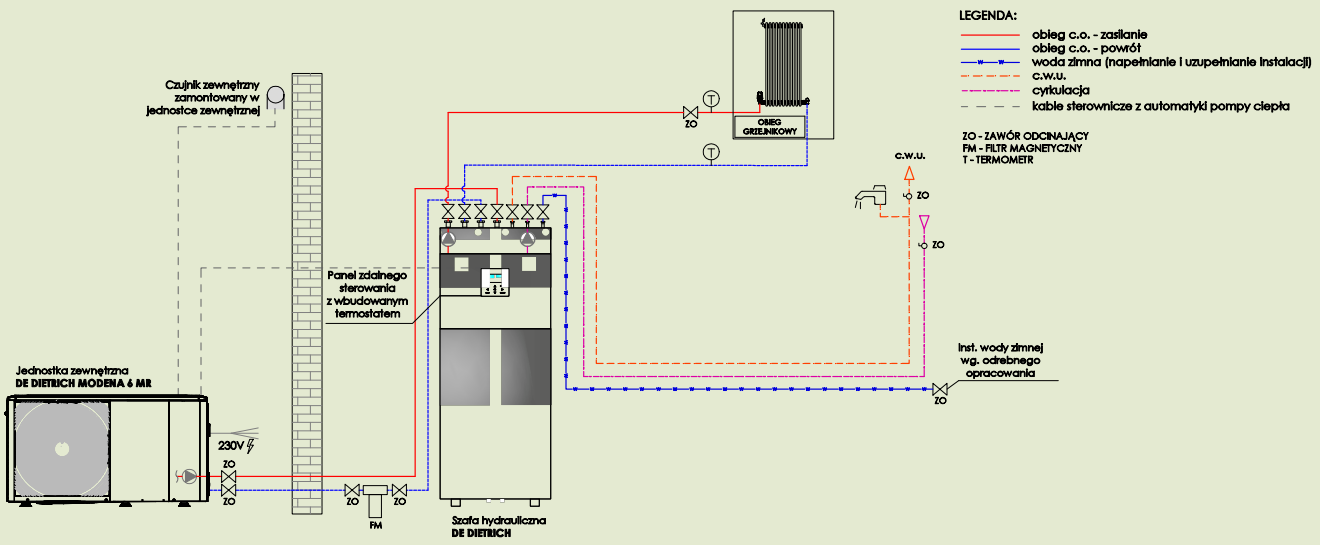


PRZYKŁAD KONFIGURACJI

Modena 6 MR

— 1 obieg bezpośredni ogrzewania z przygotowaniem c.w.u. w podgrzewaczu umieszczonym w szafie hydraulicznej

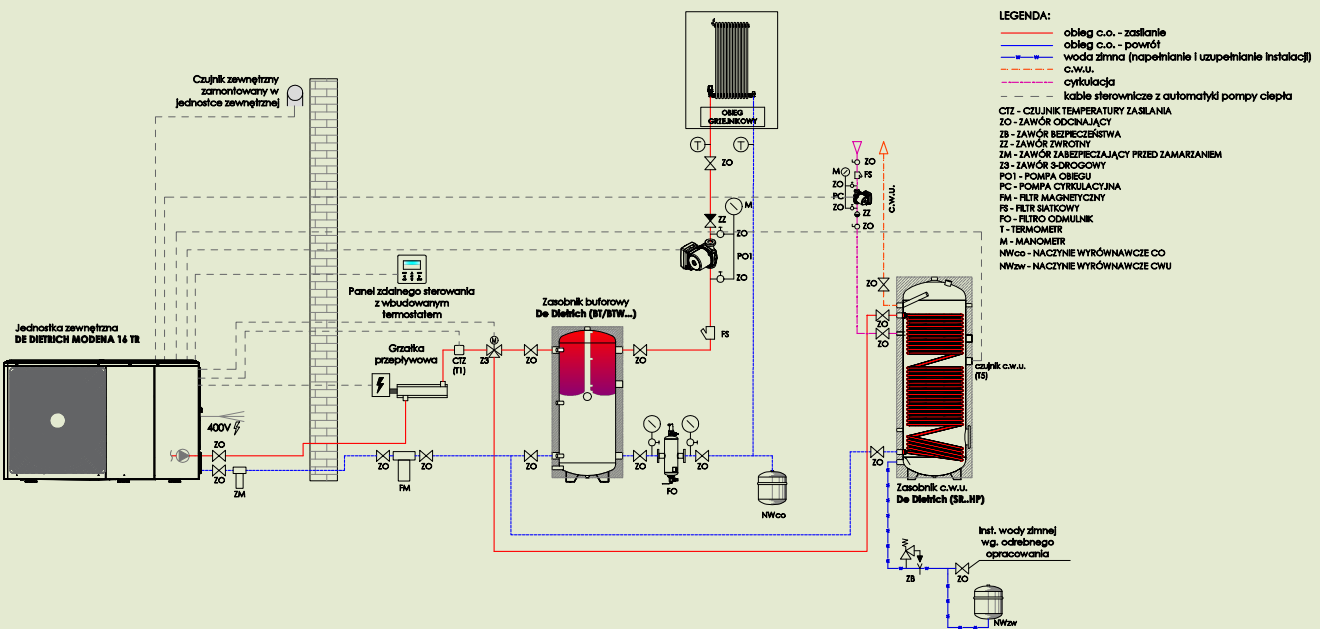
ZESTAWIENIE	PAKIET	INDEKS
Modena 6 MR Pompa ciepła powietrze/woda typu monoblok, zasilanie 1-f	-	7794583A



Modena 16 TR

— 1 obieg bezpośredni ogrzewania z przygotowaniem c.w.u. w niezależnym podgrzewaczu

ZESTAWIENIE	PAKIET	INDEKS
Modena 16 TR Pompa ciepła powietrze/woda typu monoblok, zasilanie 3-f	-	7794592A
SR300HP Podgrzewacz c.w.u. 300 litrów	-	29052
BTW150 Zasobnik buforowy wiszący 150 litrów	-	29048
Zawór przelączający c.o./c.w.u.	HK23	100017833
Czujnik temperatury zasilania do pompy ciepła Auriga/Modena	-	A7750595
IWHD 6,0 Podgrzewacz przepływowy wody z grzałką 400V 6,0 kW	-	58860003D



od 4,2
do 15,9 kW

Pompy ciepła powietrze/woda typu "monoblok"

Modena

MR (4, 6, 8, 10), TR (12, 16)



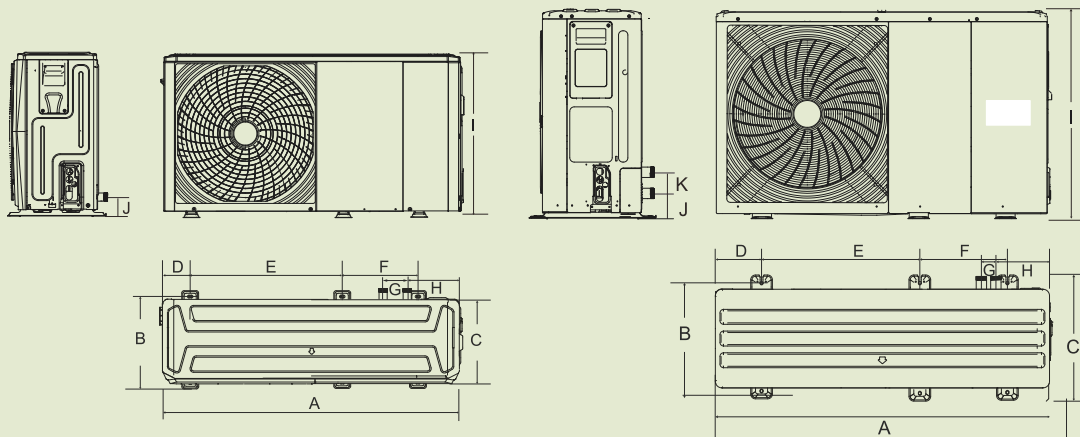
Kaskada 3 pomp ciepła Modena 16 TR wraz z wspomaganie kotłem elektrycznym
— 2 obiegi grzejnikowe z przygotowaniem c.w.u. w niezależnym podgrzewaczu

ZESTAWIENIE	PAKIET	INDEKS
3 x Modena 16 TR Pompa ciepła powietrze/woda typu monoblok, zasilanie 3-f	-	3 x 7794592A
SR400HP Podgrzewacz c.w.u. 400 litrów	-	29053
BT220 Zasobnik buforowy 220 litrów	-	29049
Zawór przełączający c.o./c.w.u.	HK23	100017833
Czujnik temperatury zasilania do pompy ciepła Auriga/Modena	-	A7750595



4/6 MR

8/10 MR, 12/16 TR



Model	A	B	C	D	E	F	G	H	I	J	K
4/6 MR	1295	401	429	115	638	379	105	225	718	161	-
8/10 MR, 12/16 TR	1385	488	526	192	656	363	60	221	865	182	81

Kaskada 3 pomp ciepła Modena 16 TR wraz z wspomaganie hydraulicznym kotłem gazowym
— 2 obiegi grzejnikowe z przygotowaniem c.w.u. w niezależnym podgrzewaczu

ZESTAWIENIE	PAKIET	INDEKS
3 x Modena 16 TR Pompa ciepła powietrze/woda typu monoblok, zasilanie 3-f	-	3 x 7794592A
Evodens AMC 25 Kocioł gazowy kondensacyjny 1-f	-	7689096
Zawór przełączający c.o./c.w.u.	HK23	100017833
Czujnik temperatury zasilania do pompy ciepła Auriga/Modena	-	A7750595
SR400HP Podgrzewacz c.w.u. 400 litrów	-	29053
BT220 Zasobnik buforowy 220 litrów	-	29049

