

Flood Sensor

Czujnik zalania SMART

Flood Sensor to czujnik, pozwalający na wykrycie zalania w Twoim domu. Przesłane przez niego informacje trafiają do elektrozaworu Flood Sensor Valve, który może odciąć dopływ wody do sieci, chroniąc Twój dom.

Bateria Flood Sensor pozwala na ciągłą pracę nawet do 10 lat, a małe wymiary i wytrzymała konstrukcja sprawiają, że nie ma problemu, aby sensor umieścić pod szafką, pralką lub zmywarką.

Dzięki aplikacji mobilnej Auraton Smart oraz czujnikom Flood sensor możesz mieć wgląd na sytuację w Twoim domu.



Over The Air
aktualizacja urządzenia z poziomu aplikacji w telefonie



wodoszczelny
norma IP 67



czas działania na baterii do 10 lat



dwustronna komunikacja radiowa



komunikacja zapasowa z zaworem Flood Sensor Valve



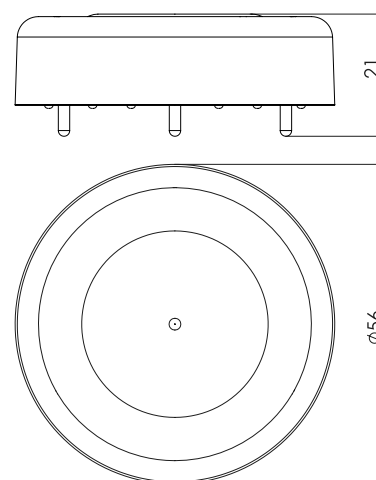
modulacja sygnału radiowego pozwalająca na dwukrotne zwiększenie zasięgu komunikacji między Flood Sensor i Flood Sensor Valve



wytrzymałe nacisk nawet do 100kg



Zakres temperatury pracy	-20°C – 45°C
Klasa szczelności	IP67
Wilgotność	≤85% bez kondensacji
Kontrola stanu pracy	dioda LED, sygnalizacja dźwiękowa
Zasilanie	CR2450 3V (wytrzymałe do 10 lat)
Współpraca z centralą internetową	Auraton Pulse
Częstotliwość radiowa	865,500 MHz 867,200 MHz 868,150 MHz 868,450 MHz 869,800 MHz
Moc sygnału radiowego	11 dBm
Kategoria odbiornika radiowego	2
Zasięg działania	w typowym budynku, przy standardowej konstrukcji ścian – do 50 m; w terenie otwartym – do 150 m



simply smarter



Producent:
LARS, ul. Świerkowa 14, 64-320 Niepruszewo
tel. +48 61 840 40 40, e-mail: trade@auraton.pl
www.auraton.pl www.auratonsmart.com

