

ARI 200 VERT

TITANIUM
PLUS
EMALIA
TYTANOWA5
DO 5 LAT
GWARANCJI
NA ZBIORNIK*

OSZCZĘDNOŚĆ ENERGII

- izolacja z grubej pianki poliuretanowej

JAKOŚĆ

- anoda magnezowa
- zbiornik pokryty emalią tytanową



KLASA ENERGETYCZNA

duża
pojemność

DANE TECHNICZNE

ARI 200

Kategoria produktu**		200
Moc grzałki	W	2200
Napięcie	V	230
Czas podgrzewania ($\Delta T = 45^\circ\text{C}$)	min.	215
Maksymalna temperatura robocza	$^\circ\text{C}$	75
Dobowe straty energii (przy 65°C)	kWh/24h	1,85
Maksymalne ciśnienie robocze	bar	8
Masa	kg	47

WYMIARY

a	mm	232
b	mm	800
c	mm	1278
d	mm	1306

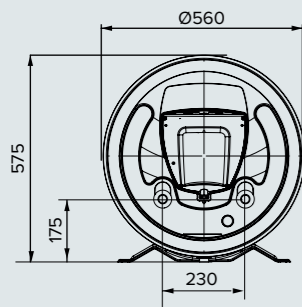
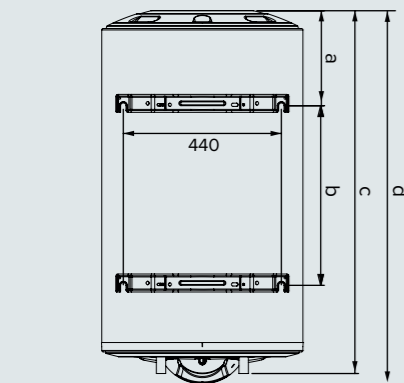
KOD HANDLOWY

3000362

	Klasa energetyczna	C
	Profil poboru wody	L

* Przedłużona gwarancja zawiera w sobie dodatkową gwarancję i jest udzielana po dokonaniu odpłatnego przeglądu przez Autoryzowany Serwis. Szczegóły na stronie www.ariston.com/pl oraz w Autoryzowanych Punktach Serwisowych.

** Pojemność wodna produktu jest zawarta w specyfikacji technicznej dostarczanej z produktem.



LEGENDA

E – wejście zimnej wody (mod. 120 1/2") G 3/4"

U – wyjście ciepłej wody (mod. 120 1/2") G 3/4"

ARI 300 STAB

TITANIUM
PLUS
EMALIA
TYTANOWAZEWNETRZNA
REGULACJA
TEMPERATURYKRYZA
INSPEKCYJNA

JAKOŚĆ

- zbiornik pokryty emalią tytanową
- ochronna anoda magnezowa większych rozmiarów
- izolacja z grubej pianki poliuretanowej



KLASA ENERGETYCZNA



stojący

DANE TECHNICZNE

ARI 300 STAB

Kategoria produktu*		300
Moc grzałki	W	3000
Napięcie	V	230
Czas podgrzewania ($\Delta T = 45^\circ\text{C}$)	min.	336
Maksymalna temperatura robocza	$^\circ\text{C}$	75
Dobowe straty energii (przy 65°C)	kWh/24h	2,85
Maksymalne ciśnienie robocze	bar	8
Masa	kg	71

WYMIARY

a	mm	1954
---	----	------

KOD HANDLOWY

3000597

	Klasa energetyczna	C
	Profil poboru wody	XL

* Pojemność wodna produktu jest zawarta w specyfikacji technicznej dostarczanej z produktem.

