

GENUS ONE SYSTEM

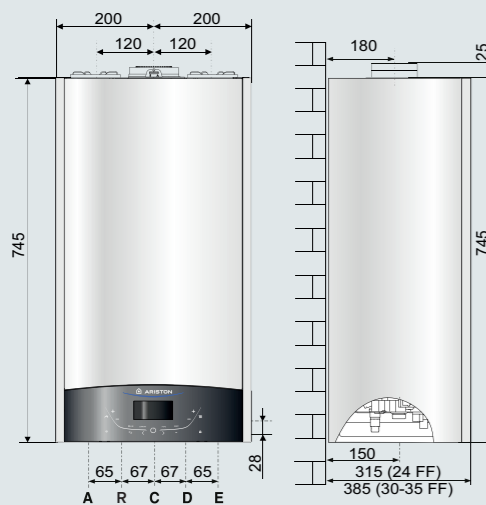
KLASA ENERGETYCZNA



Wysokiej klasy kocioł kondensacyjny, jednofunkcyjny z możliwością zdalnego sterowania

- / Nowy wymiennik ciepła ze stali nierdzewnej XtraTech™
- / Sekcje przepływowe w wymienniku powiększone o +142% w porównaniu z poprzednią wersją
- / Duży, dotykowy panel sterowania
- / Innowacyjny układ zapłonowy, elektroniczna kontrola spalania
- / Przebrojenie na inny rodzaj gazu już z poziomu menu technicznego
- / Klasa energetyczna A+ w przypadku połączenia z urządzeniem do termoregulacji
- / Modulacja mocy 1: 10
- / Protokół komunikacyjny BusBridgeNet®
- / Funkcja AUTO, funkcja Comfort
- / Nowa funkcja CARE, automatyczne przypomnienie o konserwacji
- / Wewnętrzne panele wyciszające
- / Instalacja również w strefie nad wanną

Nowy wymiennik XtraTech™
ze stali nierdzewnej



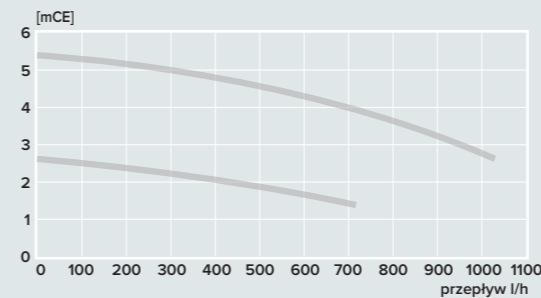
(opcjonalny zasobnik)

LEGENDA:

- A \ Zasilanie CO Ø 3/4" (oraz zasilanie węzownicy zasobnika jeśli jest podłączony)
- R \ Powrót z węzownicy zasobnika Ø 1/2" (jeśli jest podłączony)
- C \ Wejście gazu Ø 3/4"
- D \ Podłączenie wody do napełniania instalacji Ø 1/2"
- E \ Powrót CO Ø 3/4"



Wykres oporów przepływu przez kocioł

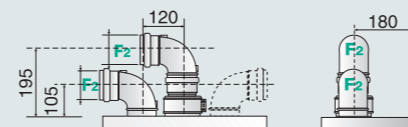


Wersja - system koncentryczny



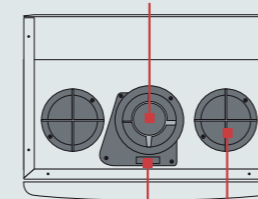
Maks. długość obliczeniowa przewodów powietrzno-spalinowych
Ø60/100: do 8 m (24 kW) - 7 m (30 kW) - 6 m (35 kW)
Ø80/125: do 21 m (24 kW) - 20 m (30 kW) - 24 m (35 kW)

Wersja - system rozdzielny



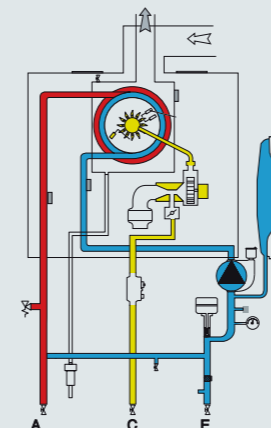
Maks. długość obliczeniowa przewodów powietrzno-spalinowych
Ø80/80: do 60 m (24-30 kW) - 45 m (35 kW)
Ø60/60: do 16 m (24 kW) - 12 m (30 kW) - 14 m (35 kW)

wylot spalin/zasysanie powietrza system koncentryczny



punkt analizy spalin
przyłącze zasysania powietrza dla systemu rozdzielnego

Schemat hydrauliczny



DANE TECHNICZNE	24	30	35
-----------------	----	----	----

OGÓLNE

Numer certyfikatu CE	0085CR0394		
Typ kotła	C13(X)-C23-C33(X)-C43(X)-C53(X)-C63(X)C83(X)-C93(X) B23-B23P-B33		

MOC I SPRAWNOŚĆ

Znamionowe zużycie ciepła max / min	kW	22.0/2.5	28.0/3.0	31.0/3.5
Moc użytkowa max/min (80°C-60°C) Pn	kW	21.5/2.3	27.5/2.8	30.3/3.3
Moc użytkowa max/min (50°C-30°C) Pn	kW	23.6/2.6	30.3/3.1	33.5/3.6
Moc użytkowa w trybie CWU max/min	kW	24.9/2.4	28.7/2.9	33.1/3.4
Sprawność przy znamionowym zużyciu ciepła (60/80°C)	%	97.7/87.9	98.4/88.6	97.7/88.0
Sprawność przy znamionowym zużyciu ciepła (30/50°C)	%	107.4/96.7	108.3/97.5	108.0/97.2
Sprawność dla 30% mocy i 30°C	%	109.8/98.9	109.5/98.6	109.5/98.6
Strata palnika podczas działania	%	2.6	2.2	2.2

EMISJA

Ciśnienie dyspozycyjne wentylatora	Pa	100	100	100
Klasa NOx	klasa	5		
Temperatura spalin (GZ50)	°C	70	66	66
Maksymalny przepływ spalin (GZ50)	kg/h	44.9	47.6	55.7

OBIEG CO

Maksymalne ciśnienie w obiegu ogrzewania	bar	3		
Pojemność naczynia przeponowego	l	8		
Temperatura CO min/max (dla wysokiego zakresu temperatur)	°C	35/82		
Temperatura CO min/max (dla niskiego zakresu temperatur)	°C	20/45		

PARAMETRY ELEKTRYCZNE

Zasilanie elektryczne	V/Hz	230/50		
Całkowita pobierana moc elektryczna	W	80	91	82
Minimalna temperatura otoczenia	°C	5		
Poziom zabezpieczenia elektrycznego	IP	X5D		
Waga	kg	29.7	32.3	34.6

KOD HANDLOWY	3301027	3301028	3301029
--------------	---------	---------	---------



Klasa energetyczna

A

A

A