

VELIS EVO

FUNKCJA
ECO EVOSYSTEM
ZABEZPIECZENSHOWER
READYEMALIA
TYTANOWASUPER
PŁASKIMONTAŻ
PIONOWY LUB
POZIOMY7 LAT
GWARANCJI
NA ZBIORNIK

obudowa biała



KOMFORT

- system shower-ready
- panel soft touch, łatwość sterowania temperaturą
- super cichy

OSZCZĘDNOŚĆ ENERGII

- funkcja ECO EVO
- izolacja z grubej pianki poliuretanowej

JAKOŚĆ

- dwie anody magnezowe
- zbiornik pokryty emalią tytanową
- system bezpieczeństwa ABS 2.0
- produkt testowany aby spełnić najwyższe wymagania

DESIGN

- tylko 27 cm głębokości
- możliwość instalacji pionowej i poziomej
- innowacyjne wzornictwo



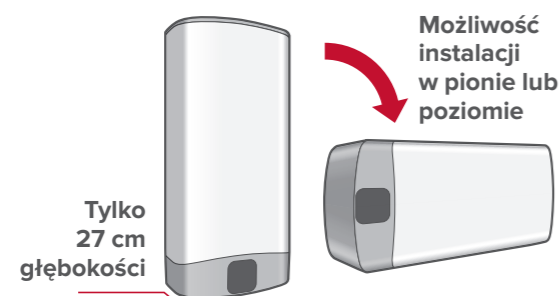
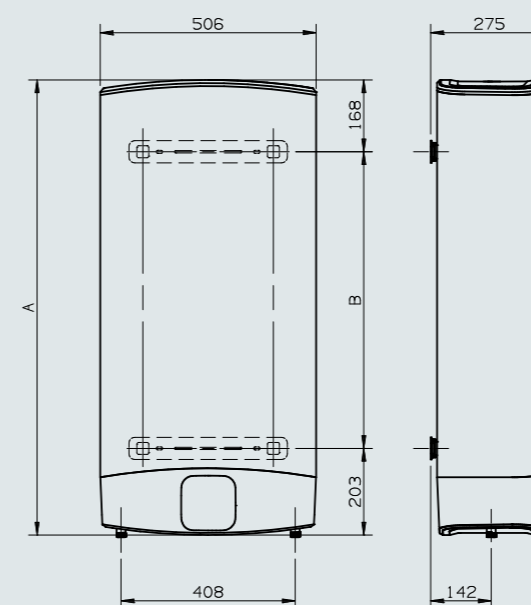
Powered by
CoreTECH
Nowy zaawansowany
termostat elektroniczny

KLASA ENERGETYCZNA



Zaprojektowany, by pasował do każdego wnętrza.

Smukłe i miękkie linie aby lepiej dopasować się do wystroju Twojej łazienki. Design, oczywiście włoski. Velis Evo to szeroka gama pojemności by sprostać wszelkim potrzebom.

Tylko
27 cm
głębokościMożliwość
instalacji
w pionie lub
poziomieCATEGORY BEST
ENERGY CLASS¹OSZCZĘDNOŚĆ
AŻ DO
145 PLN
ROCZNIE²POWERED BY
CoreTECHNowy zaawansowany
termostat elektroniczny

DANE TECHNICZNE

		50V	80V	100V
Kategoria produktu*		50	80	100
Produkcja ciepłej wody o 40°C (V40)	litry	80	125	156
Moc**	kW	1,5	1,5	1,5
Czas podgrzewania (shower ready)	h:min.	0:50'	0:50'	0:50'
Czas podgrzewania (ΔT = 45°C)	h:min.	1:30'	2:15'	2:50'
Dobowe straty energii (przy 65°C)	kWh/24h	1,1	1,5	1,6
Maksymalna temperatura robocza	°C	80	80	80
Maksymalne ciśnienie robocze	bar	8	8	8
Masa	kg	21,7	28,3	32,2
Stopień ochrony IP		IPX4	IPX4	IPX4

WYMIARY

		50V	80V	100V
a	mm	776	1066	1251
b	mm	405	695	880

KOD HANDLOWY

	3626145	3626146	3626147
Klasa energetyczna	B	B	B
Profil poboru wody	M	M	M

¹ W porównaniu do podgrzewaczy elektrycznych o tym samym rozmiarze zgodnie z regulacją dotyczącą etykietowania UE n. 812/2013

² Oszacowana oszczędność w porównaniu z tradycyjnym podgrzewaczem elektrycznym dla średniego europejskiego zapotrzebowania na ciepłą wodę (2007 VHK Ecodesign WH study). Oszczędności zmieniają się w zależności od pojemności urządzenia.

* Pojemność wodna produktu jest zawarta w specyfikacji technicznej dostarczanej z produktem.

** W podgrzewaczu zainstalowane są dwie grzałki o mocy 1500W każda, które działają naprzemiennie.