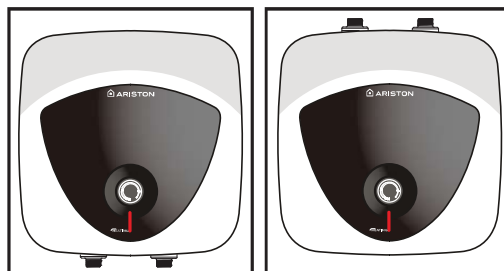


 **ARISTON**



IT

**Scaldacqua elettrico**

EN

**Electric water heater**

PL

**Podgrzewacze elektryczne**

HU

**Elektromos vízmelegítő**

CS

**Elektrický ohřivač vody**

UA

**Електричний водонагрівач**

LT

**Elektrinis vandens šildytuvas**

LV

**Elektriskais ūdens sildītājs**

ET

**Elektriline veesoojendaja**

HR

**Električne grijalice vode**

BG

**Електрички бойлер**

SK

**Elektrické bojler**

EL

**Ηλεκτρικός Θερμοσίφωνας**

SR

**Električni grejač vode**

SLO

**Električni grelniki vode**



<b>IT</b>	Istruzioni per l'installazione, l'uso, la manutenzione.....	pag. 4
<b>EN</b>	Instructions for installation, use, maintenance .....	pag. 11
<b>PL</b>	Instrukcja instalacji uzytkowania i obstugi.....	str. 17
<b>HU</b>	Beszerelesi, hasznalati es karbantartasi utmutato .....	pag. 24
<b>CS</b>	Návod k obsluze, pouziti a instalaci .....	str. 31
<b>UA</b>	Інструкція по установці, експлуатації та обслуговуванню .....	Стр. 38
<b>LT</b>	Pajungimo, naudojimo ir priediuros instrukcija.....	.psl. 45
<b>LV</b>	Uzstadišanas, ekspuluatācijas un apkalpošanas instrukcija ...	..... Lpp. 51
<b>ET</b>	Paigaldus ja kasutusjuhend.....	lk 58
<b>HR</b>	Uputstvo za instaliranje.....	str. 64
<b>BG</b>	Инструкции за инсталиране, използване и поддръжка .....	стр. 71
<b>SK</b>	Pokyny pre inštaláciu, použitie a údržbu .....	str. 78
<b>EL</b>	Οδηγίες για την εγκατάσταση, τη χρήση, τη συντήρηση.....	σελ. 85
<b>SR</b>	Uputstva za ugradnju, upotrebu, održavanje.....	str. 92
<b>SLO</b>	Navodila za vgradnjo, uporabo i vzdrževanje.....	str. 98

## ISTRUZIONI GENERALI DI SICUREZZA

1. **Leggere attentamente le istruzioni e le avvertenze contenute nel presente libretto, in quanto forniscono importanti indicazioni riguardanti la sicurezza d'installazione, d'uso e di manutenzione.**

**Il presente libretto costituisce parte integrante ed essenziale del prodotto. Dovrà sempre accompagnare l'apparecchio anche in caso di sua cessione ad altro proprietario o utente e/o di trasferimento su altro impianto.**

2. La ditta costruttrice non è considerata responsabile per eventuali danni a persone, animali e cose derivanti da usi impropri, erronei ed irragionevoli o da un mancato rispetto delle istruzioni riportate su questo libretto.
3. L'installazione e manutenzione dell'apparecchio devono essere effettuate da personale professionalmente qualificato e come indicato nei relativi paragrafi. Utilizzare esclusivamente ricambi originali. Il mancato rispetto di quanto sopra può compromettere la sicurezza e fa **decadere** ogni responsabilità del costruttore.
4. Gli elementi di imballaggio (graffe, sacchetti in plastica, polistirolo espanso, ecc.) non devono essere lasciati alla portata dei bambini in quanto fonti di pericolo.
5. L'apparecchio può essere utilizzato da bambini di età non inferiore a 8 anni e da persone con ridotte capacità fisiche, sensoriali o mentali, o prive di esperienza o della necessaria conoscenza, purché sotto sorveglianza oppure dopo che le stesse abbiano ricevuto istruzioni relative all'uso sicuro dell'apparecchio e alla comprensione dei pericoli ad esso inerenti. I bambini non devono giocare con l'apparecchio. La pulizia e la manutenzione destinata ad essere effettuata dall'utilizzatore non deve essere effettuata da bambini senza sorveglianza.
6. **È vietato** toccare l'apparecchio se si è a piedi nudi o con parti del corpo bagnate.
7. Prima di utilizzare l'apparecchio e a seguito di un intervento di manutenzione ordinaria o straordinaria, è opportuno riempire con acqua il serbatoio dell'apparecchio ed effettuare una successiva operazione di completo svuotamento, al fine di rimuovere eventuali impurità residue.
8. Se l'apparecchio è provvisto del cavo elettrico di alimentazione, in caso di sostituzione dello stesso rivolgersi ad un centro assistenza autorizzato o a personale professionalmente qualificato.



9. È obbligatorio avvitare al tubo di ingresso acqua dell'apparecchio una valvola di sicurezza conforme alle normative nazionali. Per le nazioni che hanno recepito la norma EN 1487, il gruppo di sicurezza deve essere di pressione massima 0,7 MPa, deve comprendere almeno un rubinetto di intercettazione, una valvola di ritegno, una valvola di sicurezza, un dispositivo di interruzione di carico idraulico.
10. Il dispositivo contro le sovrappressioni (valvola o gruppo di sicurezza) non deve essere manomesso e deve essere fatto funzionare periodicamente per verificare che non sia bloccato e per rimuovere eventuali depositi di calcare.
11. Un gocciolamento dal dispositivo contro le sovrappressioni è **normale** nella fase di riscaldamento dell'acqua. Per questo motivo è necessario collegare lo scarico, lasciato comunque sempre aperto all'atmosfera, con un tubo di drenaggio installato in pendenza continua verso il basso ed in luogo privo di ghiaccio.
12. È indispensabile svuotare l'apparecchio e scollegarlo dalla rete elettrica se dovesse rimanere inutilizzato in un locale sottoposto al gelo.
13. L'acqua calda erogata con una temperatura oltre i 50° C ai rubinetti di utilizzo può causare immediatamente serie ustioni. Bambini, disabili ed anziani sono esposti maggiormente a questo rischio. Si consiglia pertanto l'utilizzo di una valvola miscelatrice termostatica da avvitare al tubo di uscita acqua dell'apparecchio contraddistinto dal collarino di colore rosso.
14. Nessun elemento infiammabile deve trovarsi a contatto e/o nelle vicinanze dell'apparecchio.
15. Evitare di posizionarsi sotto l'apparecchio e di posizionarvi qualsiasi oggetto che possa, ad esempio, essere danneggiato da una eventuale perdita d'acqua.

## FUNZIONE ANTI-LEGIONELLA

La legionella è una tipologia di batterio a forma di bastoncino, che è presente naturalmente in tutte le acque sorgive. La "malattia dei legionari" consiste in un particolare genere di polmonite causata dall'inalazione di vapore d'acqua contenente tale batterio. In tale ottica è necessario evitare lunghi periodi di stagnazione dell'acqua contenuta nello scaldacqua, che dovrebbe quindi essere usato o svuotato almeno con periodicità settimanale. La norma Europea CEN/TR 16355 fornisce indicazioni riguardo le buone pratiche da adottare per prevenire il proliferare della legionella in acque potabili, inoltre, qualora esistano delle norme locali che impongono ulteriori restrizioni sul tema della legionella, esse dovranno essere applicate.

Questo scaldacqua ad accumulo di tipo elettro-meccanico è venduto con un termostato avente una temperatura di lavoro superiore a 55°C; è in grado dunque di effettuare un ciclo di disinfezione termica idoneo a limitare la proliferazione del batterio della legionella nel serbatoio.

**Attenzione:** mentre l'apparecchio effettua il ciclo di disinfezione termica, l'alta temperatura dell'acqua può causare scottature. Porre attenzione dunque alla temperatura dell'acqua prima di un bagno o di una doccia.

## CARATTERISTICHE TECNICHE

Per le caratteristiche tecniche fare riferimento ai dati di targa (etichetta collocata in prossimità dei tubi d'ingresso ed uscita acqua).

Tabella 1 - Informazioni Prodotto		
Gamma prodotto	6	
Peso (kg)	6	
Installazione	Sopralavello	Sottolavello
Modello	Fare riferimento alla targhetta caratteristiche	
Qelec (kWh)	2,489	2,781
Profilo di carico	XXS	
L <sub>wa</sub>	15 dB	
$\eta_{wh}$	35,0%	32,0%
Capacità (l)	6	

I dati energetici in tabella e gli ulteriori dati riportati nella Scheda Prodotto (Allegato A che è parte integrante di questo libretto) sono definiti in base alle Direttive EU 812/2013 e 814/2013.

I prodotti privi dell'etichetta e della relativa scheda per insiemi di scaldacqua e dispositivi solari, previste dal regolamento 812/2013, non sono destinati alla realizzazione di tali insiemi.

I prodotti sono venduti con il termostato bloccato alla temperatura di funzionamento che garantisce le migliori prestazioni energetiche indicate nella Tabella 3 e nella Scheda Prodotto.

**Questo apparecchio è conforme alle norme internazionali di sicurezza elettrica IEC 60335-1; IEC 60335-2-21. L'apposizione della marcatura CE sull'apparecchio ne attesta la conformità alle seguenti Direttive Comunitarie, di cui soddisfa i requisiti essenziali:**

- Direttiva bassa tensione (LVD): EN 60335-1, EN 60335-2-21, EN 60529, EN 62233, EN 50106.
- Compatibilità elettromagnetica (EMC): EN 55014-1, EN 55014-2, EN 61000-3-2, EN 61000-3-3.
- Direttiva ROHS 2: EN 50581.
- ErP Energy related Products: EN 50440.

Il D.M. 174 (e successivi aggiornamenti) è un regolamento concernente i materiali e gli oggetti che possono essere utilizzati negli impianti fissi di captazione, trattamento, adduzione e distribuzione delle acque destinate al consumo umano.

Le disposizioni del presente regolamento definiscono le condizioni alle quali devono rispondere i materiali e gli oggetti utilizzati negli impianti fissi di captazione, di trattamento, di adduzione e di distribuzione delle acque destinate al consumo umano.

Questo prodotto è conforme al D.M. 174 del 6 Aprile 2004 concernente l'attuazione della direttiva 98/83/CE relativa alla qualità delle acque destinate al consumo umano.

Questo prodotto è conforme al Regolamento REACH.

## INSTALLAZIONE DELL'APPARECCHIO (per l'installatore)

Questo prodotto deve essere installato in posizione verticale per operare correttamente. Al termine dell'installazione, e prima di qualunque riempimento con acqua e alimentazione elettrica dello stesso, adoperare uno strumento di riscontro (es: Livella con bolla) al fine di verificare l'effettiva verticalità di montaggio. L'apparecchio serve a riscaldare l'acqua ad una temperatura inferiore a quella di ebollizione. Esso deve essere allacciato ad una rete di adduzione di acqua sanitaria dimensionata in base alle sue prestazioni e capacità.

Prima di collegare l'apparecchio è necessario:

- Controllare che le caratteristiche (riferirsi ai dati di targa) soddisfino le necessità del cliente.
- Verificare che l'installazione sia conforme al grado IP (protezione alla penetrazione di fluidi) dell'apparecchio secondo le normative vigenti.
- Leggere quanto riportato sull'etichetta dell'imballo e sulla targhetta caratteristiche.

Questo apparecchio è progettato per essere installato esclusivamente all'interno di locali in conformità alle normative vigenti ed inoltre richiede il rispetto delle seguenti avvertenze relative alla presenza di:

- **Umidità:** non installare l'apparecchio in locali chiusi (non ventilati) ed umidi.
- **Gelo:** non installare l'apparecchio in ambienti in cui è probabile l'abbassamento di temperature a livelli critici con rischio di formazione di ghiaccio.
- **Raggi solari:** non esporre l'apparecchio direttamente ai raggi solari, anche in presenza di vetrate.
- **Polvere/vapori/gas:** non installare l'apparecchio in presenza di ambienti particolarmente aggressivi come vapori acidi, polveri o saturi di gas.
- **Scariche elettriche:** non installare l'apparecchio direttamente sulle linee elettriche non protette da sbalzi di tensione.

In caso di pareti realizzate con mattoni o blocchi forati, tramezzi di limitata staticità, o comunque di murature diverse da quelle indicate, è necessario procedere ad una verifica statica preliminare del sistema di supporto.

I ganci di attacco a muro debbono essere tali da sostenere un peso triplo di quello dello scaldacqua pieno d'acqua.

Si consiglia di installare l'apparecchio quanto più vicino ai punti di utilizzo per limitare le dispersioni di calore lungo le tubazioni.

Le norme locali possono prevedere restrizioni per l'installazione dell'apparecchio nel bagno, quindi rispettare le distanze minime previste dalle normative vigenti.

Per rendere più agevoli le varie manutenzioni, prevedere uno spazio libero intorno alla calottina di almeno 50 cm per accedere alle parti elettriche.

### Collegamento idraulico

Collegare l'ingresso e l'uscita dello scaldacqua con tubi o raccordi resistenti, oltre che alla pressione di esercizio, alla temperatura dell'acqua calda che normalmente può raggiungere e anche superare i 90 °C. Sono pertanto sconsigliati i materiali che non resistono a tali temperature.

L'apparecchio non deve operare con acque di durezza inferiore ai 12 °F, viceversa con acque di durezza particolarmente elevata (maggiore di 25 °F), si consiglia l'uso di un addolcitore, opportunamente calibrato e monitorato, in questo caso la durezza residua non deve scendere sotto i 15 °F.

Avvitare al tubo di ingresso acqua dell'apparecchio, contraddistinto dal collarino di colore blu, un raccordo a "T". Su tale raccordo avvitare, da una parte un rubinetto per lo svuotamento dello scaldabagno (B Fig. 1) manovrabile solo con l'uso di un utensile, dall'altro il dispositivo contro le sovrappressioni (A Fig. 1).

### Gruppo di sicurezza conforme alla Norma Europea EN 1487

Alcuni Paesi potrebbero richiedere l'utilizzo di dispositivi idraulici di sicurezza specifici (vedi figura seguente per i Paesi della Comunità Europea), in linea con i requisiti di legge locali; è compito dell'installatore qualificato, incaricato dell'installazione del prodotto, valutare la corretta idoneità del dispositivo di sicurezza da utilizzare.



I codici per questi accessori sono:

- Gruppo di sicurezza idraulico 1/2" **Cod. 877084**

(per prodotti con tubi di entrata con diametri 1/2")

- Gruppo di sicurezza idraulico 3/4" **Cod. 877085**

(per prodotti con tubi di entrata con diametri 3/4")

- Gruppo di sicurezza idraulico 1" **Cod. 885516**

(per prodotti con tubi di entrata con diametri 1")

- Sifone 1" **Cod. 877086**

È vietato interporre qualunque dispositivo di intercettazione (valvole, rubinetti, etc.) tra il dispositivo di sicurezza e lo scaldacqua stesso.

L'uscita di scarico del dispositivo deve essere collegata ad una tubazione di scarico con un diametro almeno uguale a quella di collegamento dell'apparecchio, tramite un imbuto che permetta una distanza d'aria di minimo 20 mm con possibilità di controllo visivo. Collegare tramite flessibile, al tubo dell'acqua fredda di rete, l'ingresso del gruppo di sicurezza, se necessario utilizzando un rubinetto di intercettazione (**D** fig. 1). Prevedere inoltre, in caso di apertura del rubinetto di svuotamento un tubo di scarico acqua applicato all'uscita (**C** fig. 1).

Nell'avvitare il gruppo di sicurezza non forzarlo a fine corsa e non manomettere lo stesso.

Nel caso esistesse una pressione di rete vicina ai valori di taratura della valvola, è necessario applicare un riduttore di pressione il più lontano possibile dall'apparecchio. Nell'eventualità che si decida per l'installazione dei gruppi miscelatori (rubinetteria o doccia), provvedere a spurgare le tubazioni da eventuali impurità che potrebbero danneggiarli.

#### Collegamento a "scarico libero"

Per questo tipo di installazione è necessario utilizzare appositi gruppi rubinetteria ed effettuare il collegamento come indicato nello schema in fig. 2. Con tale soluzione lo scaldacqua può funzionare a qualsiasi pressione di rete e sul tubo di uscita, che ha la funzione di sfiato, non deve essere collegato nessun tipo di rubinetto.

#### Collegamento elettrico

È obbligatorio, prima di installare l'apparecchio, effettuare un controllo accurato dell'impianto elettrico verificandone la conformità alle norme di sicurezza vigenti, che sia adeguato alla potenza massima assorbita dallo scaldacqua (riferirsi ai dati di targa) e che la sezione dei cavi per i collegamenti elettrici sia idonea e conforme alla normativa vigente. Il costruttore dell'apparecchio non è responsabile per eventuali danni causati dalla mancanza di messa a terra dell'impianto o per anomalie di alimentazione elettrica.

Prima della messa in funzione controllare che la tensione di rete sia conforme al valore di targa degli apparecchi.

Sono vietate prese multiple, prolunghe o adattatori.

È vietato utilizzare i tubi dell'impianto idraulico, di riscaldamento e del gas per il collegamento di terra dell'apparecchio. Se l'apparecchio è fornito di cavo di alimentazione, qualora si renda necessaria la sua sostituzione, occorre utilizzare un cavo delle stesse caratteristiche (tipo H05VV-F 3x1 mm<sup>2</sup>, diametro 8,5 mm). Il cavo di alimentazione (tipo H05VV-F 3x1 mm<sup>2</sup>, diametro 8,5 mm) deve essere introdotto nell'apposito foro (**F** Fig. 3) situato nella parte posteriore dell'apparecchio e fatto scorrere fino a fargli raggiungere i morsetti del termostato (**M** Fig. 6).

Per l'esclusione dell'apparecchio dalla rete deve essere utilizzato un interruttore bipolare rispondente alle norme nazionali vigenti (apertura contatti di almeno 3 mm, meglio se provvisto di fusibili).

La messa a terra dell'apparecchio è obbligatoria e il cavo di terra (che deve essere di colore giallo-verde e più lungo di quelli delle fasi) va fissato al morsetto in corrispondenza del simbolo  $\oplus$  (**T** Fig. 6).

Se l'apparecchio non è fornito di cavo di alimentazione, la modalità di installazione deve essere scelta tra le seguenti:

- collegamento alla rete fissa con tubo rigido (se l'apparecchio non è fornito di fermacavo), utilizzare cavo con sezione minima 3x1 mm<sup>2</sup>;
- con cavo flessibile (tipo H05VV-F 3x1 mm<sup>2</sup>, diametro 8,5 mm), qualora l'apparecchio sia fornito di fermacavo.

#### Collaudo ed accensione dell'apparecchio

Prima di accendere l'apparecchio, effettuare il riempimento con l'acqua di rete.

Tale riempimento si effettua aprendo il rubinetto centrale dell'impianto domestico e quello dell'acqua calda fino alla fuoriuscita di tutta l'aria dal serbatoio. Verificare visivamente l'esistenza di eventuali perdite d'acqua anche dalla flangia, eventualmente serrare con moderazione i bulloni.  
Accendere l'apparecchio utilizzando l'interruttore.

## MANUTENZIONE (per personale qualificato)

Prima di chiedere comunque l'intervento dell'Assistenza Tecnica per un sospetto guasto, verificare che il mancato funzionamento non dipenda da altre cause quali, ad esempio, temporanea mancanza di acqua o di energia elettrica.

**Attenzione:** prima di effettuare qualsiasi operazione, scollegare l'apparecchio dalla rete elettrica.

### Svuotamento dell'apparecchio

È indispensabile svuotare l'apparecchio se deve rimanere inutilizzato per un lungo periodo e/o in un locale sottoposto al gelo.

Procedere allo svuotamento dell'apparecchio come di seguito:

- chiudere il rubinetto di intercettazione, se installato (D Fig. 1), altrimenti il rubinetto centrale dell'impianto domestico;
- aprire il rubinetto dell'acqua calda (lavabo o vasca da bagno);
- aprire il rubinetto B (Fig. 1).

### Eventuale sostituzione di componenti

Rimuovere la calottina per intervenire sulle parti elettriche.

Per intervenire sul termostato occorre scollegare il cavo di alimentazione e i cavi della lampada, quindi sfilarlo dalla propria sede.

Per poter intervenire sulla resistenza e sull'anodo bisogna prima svuotare l'apparecchio.

Svitare i 1 bulloni (A Fig. 4) e togliere la flangia. Alla flangia sono accoppiate la resistenza e l'anodo.

Durante la fase di rimontaggio fare attenzione affinché la posizione della guarnizione della flangia, del termostato e della resistenza siano quelle originali.

Dopo ogni rimozione è consigliabile la sostituzione della guarnizione flangia (Z Fig. 5).

**Utilizzare soltanto i ricambi originali da centri assistenza autorizzati dal costruttore, pena il decadimento della conformità dell'apparecchio al Decreto Ministeriale 174.**

### Manutenzioni periodiche

Per mantenere una buona efficienza dell'apparecchio è opportuno procedere alla disincrostazione della resistenza (R fig. 5) ogni due anni circa (in presenza di acque ad elevata durezza la frequenza va aumentata).

L'operazione, se non si vogliono adoperare liquidi adatti allo scopo (in questo caso leggere attentamente le schede di sicurezza del disincrostante), può essere effettuata sbriciolando la crosta di calcare facendo attenzione a non danneggiare la corazza della resistenza.

L'anodo di magnesio (N fig. 5) deve essere sostituito ogni due anni, pena il decadimento della garanzia. In presenza di acque aggressive o ricche di cloruri è consigliato verificare lo stato dell'anodo ogni anno. Per sostituirlo bisogna smontare la resistenza e svitarlo dalla staffa di sostegno.

### Riattivazione sicurezza bipolare

In caso di surriscaldamento anormale dell'acqua, un interruttore termico di sicurezza, conforme alle norme nazionali vigenti, interrompe il circuito elettrico su ambedue le fasi di alimentazione alla resistenza; in tal caso chiedere l'intervento dell'Assistenza Tecnica.

## NORME D'USO PER L'UTENTE

### Funzionamento e Regolazione della temperatura d'esercizio

#### Accensione/Spegnimento

L'accensione e lo spegnimento dello scaldacqua si effettua agendo sull'interruttore bipolare esterno e non inserendo o staccando la spina del cavo di alimentazione elettrica.

La lampada spia rimane accesa durante la fase di riscaldamento.


#### Regolazione della temperatura di esercizio

Per i modelli muniti di manopola, la regolazione della temperatura può essere effettuata agendo su quest'ultima

(come da indicazioni grafiche).

N.B. In fase di prima regolazione della temperatura è necessario applicare una leggera pressione ruotando la manopola per rimuovere il sigillo che vincola il termostato sulla temperatura di massima efficienza energetica. Per i modelli senza manopola, la temperatura può essere regolata soltanto da personale qualificato.

### Funzione antigelo

Impostare la manopola sul simbolo  (solo per modelli muniti di questa funzione).

## NOTIZIE UTILI (per l'utente)

Prima di effettuare qualsiasi operazione di pulizia dell'apparecchio assicurarsi di aver spento il prodotto portando l'interruttore esterno in posizione OFF.

Non utilizzare insetticidi, solventi o detersivi aggressivi che possano danneggiare le parti verniciate o in materiale plastico.

### Se l'acqua in uscita è fredda, verificare:

- che l'apparecchio sia collegato all'alimentazione elettrica e l'interruttore esterno sia in posizione ON;
- che la manopola di regolazione della temperatura non sia regolata verso il minimo.

### Se vi è presenza di vapore in uscita dai rubinetti:

Interrompere l'alimentazione elettrica dell'apparecchio e contattare l'assistenza tecnica.

### Se vi è flusso insufficiente di acqua calda, verificare:

- la pressione di rete dell'acqua;
- l'eventuale ostruzione dei tubi di ingresso ed uscita dell'acqua (deformazioni o sedimenti).

### Fuoriuscita d'acqua dal dispositivo contro le sovrappressioni

Un gocciolamento di acqua dal dispositivo è da ritenersi normale durante la fase di riscaldamento. Se si vuole evitare tale gocciolamento, occorre installare un vaso di espansione sull'impianto di mandata.

Se la fuoriuscita continua durante il periodo di non riscaldamento, far verificare:

- la taratura del dispositivo;
- la pressione di rete dell'acqua.

**Attenzione: Non ostruire mai il foro di evacuazione del dispositivo!**

**QUALORA IL PROBLEMA PERSISTA, IN OGNI CASO NON TENTARE DI RIPARARE L'APPARECCHIO, MA RIVOLGERSI SEMPRE A PERSONALE QUALIFICATO.**

**I dati e le caratteristiche indicate, non impegnano la Ditta costruttrice, che si riserva il diritto di apportare tutte le modifiche ritenute opportune senza obbligo di preavviso o di sostituzione.**



**Ai sensi dell'art. 26 del Decreto Legislativo 14 marzo 2014, n. 49 "Attuazione della direttiva 2012/19/UE sui rifiuti di apparecchiature elettriche ed elettroniche (RAEE)"**

Il simbolo del cassonetto barrato riportato sull'apparecchiatura o sulla sua confezione indica che il prodotto alla fine della propria vita utile deve essere raccolto separatamente dagli altri rifiuti. L'utente dovrà, pertanto, conferire l'apparecchiatura giunta a fine vita agli idonei centri comunali di raccolta differenziata dei rifiuti elettrotecnici ed elettronici. In alternativa alla gestione autonoma è possibile consegnare l'apparecchiatura che si desidera smaltire al rivenditore, al momento dell'acquisto di una nuova apparecchiatura di tipo equivalente. Presso i rivenditori di prodotti elettronici con superficie di vendita di almeno 400 m<sup>2</sup> è inoltre possibile consegnare gratuitamente, senza obbligo di acquisto, i prodotti elettronici da smaltire con dimensioni inferiori a 25 cm. L'adeguata raccolta differenziata per l'avvio successivo dell'apparecchiatura dismessa al riciclaggio, al trattamento e allo smaltimento ambientalmente compatibile contribuisce ad evitare possibili effetti negativi sull'ambiente e sulla salute e favorisce il reimpiego e/o riciclo dei materiali di cui è composta l'apparecchiatura.



## GENERAL SAFETY INSTRUCTIONS

1. **Read the instructions and warning in this manual carefully, they contain important information regarding safe installation, use and maintenance.**  
**This manual is an integral part of the product. Hand it on to the next user/owner in case of change of property.**
2. The manufacturer shall not be liable for any injury to people, animals or damage to property caused by improper, incorrect or unreasonable use or failure to follow the instructions reported in this publication.
3. Installation and maintenance must be performed by professionally qualified personnel as specified in the relative paragraphs. Only use original spare parts. Failure to observe the above instructions can compromise the safety of the appliance and **relieves** the manufacturer of any liability for the consequences.
4. **DO NOT** leave the packaging materials (staples, plastic bags, expanded polystyrene, etc.) within the reach of children - they can cause serious injury.
5. The appliance may not be used by persons under 8 years of age, with reduced physical, sensory or mental capacity, or lacking the requisite experience and familiarity, unless under supervision or following instruction in the safe use of the appliance and the hazards attendant on such use. **DO NOT** permit children to play with the appliance. User cleaning and maintenance may not be done by unsupervised children.
6. **DO NOT** touch the appliance when barefoot or if any part of your body is wet.
7. Before using the device and after routine or extraordinary maintenance, we recommend filling the appliance's tank with water and draining it completely to remove any residual impurities.
8. If the appliance is equipped with a power cord, the latter may only be replaced by an authorised service centre or professional technician.
9. It is mandatory to screw on the water inlet pipe of the unit a safety valve in accordance with national regulations. In countries which have enacted EN 1487, the safety group must be calibrated to a maximum pressure of 1487 MPa (0,7 bar) and include at least a cock, check valve and control, safety valve and hydraulic load cutout.
10. Do not tamper with the overpressure safety device (valve or

safety group), if supplied together with the appliance; trip it from time to time to ensure that it is not jammed and to remove any scale deposits.

11. It is **normal** that water drips from the overpressure safety device when the appliance is heating. For this reason, the drain must be connected, always left open to the atmosphere, with a drainage pipe installed in a continuous downward slope and in a place free of ice.
12. Make sure you drain the appliance and disconnect it from the power grid when it is out of service in an area subject to subzero temperatures.
13. Water heated to over 50 °C can cause immediate serious burns if delivered directly to the taps. Children, disabled persons and the aged are particularly at risk. We recommend installing a thermostatic mixer valve on the water delivery line, marked with a red collar.
14. Do not leave flammable materials in contact with or in the vicinity of the appliance.
15. Do not place anything under the water heater which may be damaged by a leak.



## LEGIONELLA BACTERIA FUNCTION

Legionella are small rod shaped bacteria which are a natural constituent of all fresh waters. Legionnaires' disease is a pneumonia infection caused by inhaling of Legionella species. Long periods of water stagnation should be avoided; it means the water heater should be used or flushed at least weekly.

The European standard CEN/TR 16355 gives recommendations for good practice concerning the prevention of Legionella growth in drinking water installations but existing national regulations remain in force.

This electro-mechanical storage water heater is sold with a thermostat set at a temperature of 55°C; it means it is enabled to carry out a "thermal disinfection cycle" to restrict the Legionella growth inside the tank.

## TECHNICAL CHARACTERISTICS

For the technical specifications, refer to the nameplate (the nameplate is located next to the water intake/outlet pipes).

Table 1 - Product information		
Product range	6	
Weight (kg)	6	
Installation	Oversink	Undersink
Model	Refer to the nameplate	
Qelec (kWh)	2,489	2,781
Load profile	XXS	
L <sub>wa</sub>	15 dB	
$\eta_{wh}$	35.0%	32.0%
Storage Volume (l)	6	

The power consumption data in the table and the other information given in the Product Fiche (Annex A to this manual) are defined in relation to EU Directives 812/2013 and 814/2013.

Products which do not have the label and Product Fiche required for boiler/solar power configurations pursuant to regulation 812/2013 may not be used in such installations.

The products are sold with the thermostat blocked at the operating temperature that ensures the best energy performance, as shown in Table 3 and on the Product Sheet.

**This appliance is conforming with the international electrical safety standards IEC 60335-1 and IEC 60335-2-21. The CE marking of the appliances attests its conformity to the following EC Directives, of which it satisfies the essential requisites:**

- LVD Low Voltage Directive: EN 60335-1, EN 60335-2-21, EN 60529, EN 62233, EN 50106.
- EMC Electro-Magnetic Compatibility: EN 55014-1, EN 55014-2, EN 61000-3-2, EN 61000-3-3.
- RoHS2 Risk of Hazardous Substances: EN 50581.
- ErP Energy related Products: EN 50440.

This product is in conformity with REACH regulations.

## INSTALLING NORMS (for the installer)

**This product must be installed vertically to operate correctly. Once installation is complete, and before any water is added or the power supply is connected, use a measuring instrument (i.e. a spirit level) to check that the device has been installed perfectly vertical.**

The appliance heats water to a temperature below boiling point. It must be linked up to a mains water supply according to the appliance performance levels and capacity. Before connecting the appliance, it is first necessary to:

- Check whether the characteristics (please refer to the data plate) meet the customer's requirements.
  - Make sure the installation conforms to the IP degree (of protection against the penetration of liquids) of the appliance according to the applicable norms in force.
  - Read the instructions provided on the packaging label and on the appliance data plate.
- This appliance was designed to be installed only inside buildings in compliance with the applicable norms in force. Furthermore, installers are requested to keep to the following advice in the presence of:
- **Damp:** do not install the appliance in closed (unventilated) and damp rooms.
  - **Frost:** do not install the appliance in areas where the temperature may drop critically and there may be a risk that ice may form.
  - **Sunlight:** do not expose the appliance to direct sunrays, even in the presence of windows.
  - **Dust/vapours/gas:** do not install the appliance in the presence of particularly dangerous substances such as acidic vapours, dust or those saturated with gas.
  - **Electrical discharges:** do not install the appliance directly on electrical supplies that aren't protected against sudden voltage jumps.

In the case of walls made of bricks or perforated blocks, partition walls featuring limited static, or masonry different in some way from those stated, you first need to carry out a preliminary static check of the supporting system. The wall-mounting fastening hooks must be designed to support a weight that is three times higher than the weight of the water heater filled with water. We recommend installing the appliance as close as possible to the delivery points to minimise heat loss along the pipes. Local regulations may provide for restrictions on installation in bathrooms; observe any regulatory minimum distances. To facilitate maintenance, make sure there is a clearance of at least 50 cm inside the enclosure for access to the electrical equipment.

### Hydraulic connection

Connect the water heater's inlet and outlet with pipes or fittings that are able to withstand temperature in excess of 90°C at a pressure exceeding that of the working pressure. Therefore, we advise against the use of any materials which cannot resist such high temperatures.

The appliance must not be supplied with water of hardness less than 12°F, nor with especially hard water (greater than 25°F); we recommend installing a water softener, properly calibrated and controlled - do not allow the residual hardness to fall below 15°F.

Screw a "T" piece union to the water inlet pipe with the blue collar. On one side of the "T" piece union, screw a tap for draining the appliance that can only be opened with the use of a tool (B Fig. 1). On the other side of the "T" piece union screw the safety valve supplied (A Fig. 1).

### Safety group complies with the European standard EN 1487

Some countries may require the use of hydraulic special safety devices; the installer must check the suitability of the safety device he tends to use.

Do not install any shut-off device (valve, cock, etc.) between the safety unit and the heater itself.

The appliance's drain outlet must be connected to a drain pipe of diameter at least equal to the of the outlet itself, with a funnel to permit an air gap of at least 20 mm for visual inspection. Use a hose to connect the safety group to the mains cold water supply; fit a cock if necessary (D fig. 1). In addition, a water discharge tube on the outlet C Fig. 1 is necessary if the emptying tap is opened.

When installing the safety device, do not tighten it fully down, and do not tamper with its settings.

It is necessary to connect the drain, which must always be left exposed to the atmosphere, with a drainage pipe that is installed sloping downwards in a place with no ice. If the network pressure is closed to the calibrated valve pressure, it will be necessary to apply a pressure reducer far away from the appliance. To avoid any possible damage to the mixer units (taps or shower) it is necessary to drain any impurities from the pipes.

### "Gravity drain" connection

Specific taps must be used for this type of installation and the connection must be implemented as shown in the diagram in Fig. 2. With this solution, the water heater can work at any mains pressure and no type of tap must be connected on the outlet pipe, which acts as a vent.

### Electrical connection

It is mandatory, before installing the appliance, to perform an accurate control of the electrical system by verifying

compliance with current safety standards, which is adequate for the maximum power absorbed by the water heater (refer to the data plate) and that the section of the cables for the electrical connection is suitable and complies with local regulations. The manufacturer is not liable for damage caused by lack of grounding or anomalous power supply. Before starting up the appliance, check that the power rating matches that given on the nameplate. The use of multiplugs, extensions or adaptors is strictly prohibited.

It is strictly forbidden to use the piping from the plumbing, heating and gas systems for the appliance earthing connection. If the appliance is supplied with a power supply cable, should the latter need replacing, use a cable featuring the same characteristics (type H05VV-F 3x1 mm<sup>2</sup>, 8.5 mm in diameter. The power cord (type H05VV-F 3x1 mm<sup>2</sup> dim. 8.5 mm) must be routed into the hole (F Fig. 3) in the back of the appliance and connected to the thermostat terminals (M Fig. 6)

Use a two-pole switch conforming with national laws in force (contact gap of at least 3 mm, preferably equipped with fuses) to disconnect the appliance's power supply.

The appliance must be grounded with a cable (yellow/green and longer than the phase cable) connected to the terminals marked ⊕ (T Fig. 6).

Before starting up the appliance, check that the power rating matches that given on the nameplate. If the appliance is not supplied with a power supply cable, choose one of the following installation modes:

- connection to mains with a rigid pipe (if the appliance has no cable clamp); use a cable with a minimum 3x1 mm<sup>2</sup> section;
- with a flexible cable (type H05VV-F 3x1 mm<sup>2</sup>, 8.5 mm in diameter) if the appliance is supplied with a cable clamp.

### Testing and ignition of the device

Before powering up the appliance, fill the heater with mains water.

To do so, open the mains cock and the hot water tap until all the air has been vented from the boiler. Check for leaks from the flanges, tighten down the fittings (not too much!) if necessary.

Turn on the appliance with the switch.

## MAINTENANCE REGULATIONS (for qualified personnel)

Before calling your Technical Servicing Centre, check that the fault is not due to lack of water or power failure.

**Caution:** disconnect the appliance from the mains before conducting any maintenance work.

### Emptying the appliance

The appliance must be emptied if it is to be left unused for a long period and/or in premises subject to frost.

To drain the appliance, proceed as follows:

- close the tap, if installed (D Fig. 1), otherwise the central tap domestic power supply;
- turn on the hot water tap (wash basin or bathtub);
- open the drain valve B (Fig. 1).

### Replacing parts

Remove the cover to access the electrical parts.

Access the thermostat by disconnecting the power cable and lamp cables, then remove it from its seat.

Before handling the heating element and anode, empty the appliance.

Undo the 1 bolts (A fig. 4) and remove the flange. The heating element and anode are attached to the flange. During reassembly, make sure that the flange gasket, the thermostat and the heating element are put back in their original positions.

We recommend replacing the flange gasket (Z Fig. 5) every time it is disassembled.

**Use only original parts from authorized service centres authorized by the manufacturer.**

### Periodical maintenance

The heating element (R fig. 5) should be descaled every two years (the frequency must be increased, if water is very hard) to ensure it works properly. If you do not wish to use a liquid descaler (in this case please read the safety data sheets of descaling), you can simply break off the deposit, taking care not to damage the heating element's cladding. The magnesium anode (N fig. 5) must be replaced every two years, otherwise the decay of the warranty. In the presence of aggressive or waters rich in chloride it is recommended to check the status of the anode annually.

To remove this, disassemble the heating element and unscrew from the support bracket.

### Bipolar safety device

If the water overheats excessively, a safety circuit breaker (compliant with applicable national regulations) trips

to cut off electricity to the heating element (both power supply phases); contact the Service Centre if this occurs.

## USER INSTRUCTIONS

### Operation and Regulation of the operating temperature

#### On/Off

To the heater turn on and off use the external two-pole switch, do not turn on and off introducing or removing the power cord plug in/from the electrical power.

The indicator light remains ON during heating.


#### Adjusting the operating temperature

For the models with knob, temperature adjustment can be done using it (as in the drawing instructions).

PLEASE NOTE During the stage of the first temperature adjustment it is necessary to apply light pressure rotating the knob to remove the seal that blocks the thermostat to the maximum energy efficiency temperature.

For models without knob, temperature adjustment can only be done by qualified personnel.

#### Anti-freeze function

Set the knob to the symbol  (only for models fitted with this function).

## USEFUL INFORMATION (for the user)

Before any operation of cleaning the device make sure to turn off the product by bringing the external switch to the OFF position.

Do not use insecticides, solvents or aggressive detergents that may damage the painted parts or plastic material.

#### If the water delivery is cold, have the following checked:

- that the device is connected to the power supply and the external switch is in the ON position;
- that the temperature adjustment knob is not set to minimum.

#### If there is presence of steam output from the taps:

Remove power from the electrical appliance and contact technical support.

#### If the hot water delivery is insufficient, have the following checked:

- the pressure of the water mains;
- eventual obstruction of the inlet and outlet pipes (deformation or sediment).

#### Water trickling from the pressure safety device

During the heating phase, some water may trickle from the tap. This is normal. To prevent the water trickling, a suitable expansion vessel must be installed on the flow system. If the trickling continues even after the heating phase, have the following checked:

- device calibration;
- the pressure of the water mains.

**Caution: Never obstruct the appliance outlet!**

**IF THE PROBLEM PERSISTS, NEVER ATTEMPT TO REPAIR THE APPLIANCE YOURSELF - ALWAYS HAVE THIS DONE BY A QUALIFIED TECHNICIAN.**

**The indicated data and specifications are not binding; the manufacturer reserves the right to modify them at his own discretion notification or replacement.**



**This product conforms to Directive WEEE 2012/19/EU.**

The symbol of the crossed waste paper basket on the appliance and its packaging indicates that the product must be scrapped separately from other waste at the end of its service life. The user must therefore hand the equipment over to a sorted waste disposal facility for electro-technical and electronic equipment at the end of its service life.

Alternatively, he may return the equipment to the retailer at the time of purchase of a new equivalent type of appliance. Electronic equipment of size less than 25 cm can be handed over to any electronics equipment retailer whose sales area is at least 400 m<sup>2</sup> for disposal free of charge and without any obligation to purchase new product.

## OGÓLNE INSTRUKCJE BEZPIECZEŃSTWA

1. **Należy uważnie przeczytać instrukcje i ostrzeżenia zawarte w niniejszej instrukcji, ponieważ dostarczają ważnych informacji dla bezpiecznego instalacji, użytkowania i konserwacji.**  
**Niniejsza instrukcja jest integralną i ważną częścią produktu. Musi zawsze towarzyszyć urządzeniu, nawet jeśli zostanie odstąpione innemu właścicielowi lub użytkownikowi i/lub przeniesione do innej instalacji.**
2. Producent nie ponosi odpowiedzialności za jakiegokolwiek szkody spowodowane niewłaściwym, błędnym lub nieuzasadnionym użyciem lub niezastosowania się do instrukcji zawartych w tym dokumencie.
3. Instalacja i konserwacja urządzenia muszą być wykonywane przez wykwalifikowany personel i zgodnie z tym, co zostało podane w odpowiednich paragrafach. Należy używać tylko oryginalnych części zamiennych. Niezastosowanie się do powyższego może zagrozić bezpieczeństwu i powoduje **utratę** wszelkiej odpowiedzialności ze strony producenta.
4. Elementów opakowania (zszywki, woreczki z tworzywa sztucznego, styropian itd.) nie należy pozostawiać w zasięgu dzieci, ponieważ są źródłem niebezpieczeństwa.
5. Z urządzenia mogą korzystać dzieci mające nie mniej niż 8 lat i osoby o ograniczonej zdolności fizycznej, sensorycznej czy umysłowej lub braku doświadczenia i niezbędnej wiedzy, pod warunkiem, że będą nadzorowane lub po otrzymaniu instrukcji dotyczących bezpiecznego korzystania z urządzenia i zrozumienia związanego z nim niebezpieczeństwa. Dzieci nie powinny bawić się urządzeniem. Czyszczeniem i konserwacją, które powinien przeprowadzić użytkownik, nie powinny zajmować się dzieci bez nadzoru.
6. **Zabrania się** dotykać urządzenia nie mając obuwia lub gdy części ciała są mokre.
7. Przed rozpoczęciem korzystania z urządzenia i po przeprowadzeniu konserwacji zwyczajnej lub nadzwyczajnej wskazane jest, aby napełnić wodą zbiornik urządzenia i ponownie go opróżnić w celu usunięcia ewentualnych pozostałych zanieczyszczeń.
8. Jeśli urządzenie wyposażone jest w kabel elektryczny zasilający, w przypadku jego wymiany należy skontaktować

- się z autoryzowanym centrum serwisowym lub zwrócić się do wykwalifikowanego personelu.
9. Wymagane jest, aby do rury wlotu wody urządzenia przykręcić zawór bezpieczeństwa, zgodny z krajowymi przepisami. W przypadku krajów, które przyjęły normę EN 1487, zespół bezpieczeństwa musi zawierać maksymalne ciśnienie 0,7 MPa i obejmować co najmniej jeden zawór odcinający, zawór zwrotny, zawór bezpieczeństwa, urządzenie odłączające obciążenie hydrauliczne.
  10. Urządzenie chroniące przed nadmiernym ciśnieniem (zawór lub zespół bezpieczeństwa) nie może być naruszane i należy go okresowo uruchamiać w celu sprawdzenia, czy nie jest zablokowane oraz w celu usunięcia ewentualnych osadów kamiennych.
  11. Krople spadające z urządzenia, które zabezpieczają przed nadmiernym ciśnieniem są **normalnym** zjawiskiem w fazie ogrzewania wody. Z tego powodu konieczne jest przyłączenie do kanalizacji, które pozostaje jednak zawsze otwarte, wykonane z rury spustowej zainstalowanej pochyle ciągnym ku dołowi i w miejscu bez występowania lodu.
  12. Należy koniecznie opróżnić urządzenie i odłączyć je od sieci zasilania elektrycznego, jeśli nie będzie się z niego korzystać lub ma pozostać w pomieszczeniu wystawionym na działanie mrozu.
  13. Ciepła woda wypływająca z temperaturą 50°C przez kurki może spowodować poważne oparzenia. Dzieci, niepełnosprawni i osoby starsze są bardziej narażone na to ryzyko. Dlatego zaleca się stosowanie termostatycznego zaworu mieszającego, przykręconego do rury wylotowej wody urządzenia oznaczonego czerwonym kołnierzem.
  14. Żaden łatwopalny element nie powinien stykać się i/lub znajdować się w pobliżu urządzenia.
  15. Nie należy ustawiać się pod urządzeniem i umieszczać żadnych przedmiotów, które mogą być uszkodzone w razie ewentualnego wycieku wody.



## FUNKCJA USUWANIA LEGIONELLI

Legionella jest rodzajem bakterii w kształcie pałeczki, której naturalnym środowiskiem jest woda źródłana. „Choroba legionistów” to szczególny rodzaj zapalenia płuc wywołanego w wyniku wdychania pary wodnej zawierającej tę bakterię. W związku z tym, należy unikać długich okresów stagnacji wody znajdującej się w podgrzewaczu, który należy stosować lub opróżniać co najmniej raz w tygodniu.

Norma europejska CEN/TR 16355 zawiera wytyczne dotyczące najlepszych praktyk, jakie należy zastosować w celu zapobieżenia rozprzestrzenianiu się bakterii Legionella w wodzie pitnej. Jeśli występują, należy przestrzegać miejscowych przepisów nakładających dodatkowe ograniczenia w kwestii Legionelli.

Niniejszy piecyk akumulacyjny typu elektromechanicznego sprzedawany jest z termostatem, który utrzymuje temperaturę roboczą powyżej 55°C; co oznacza że jest on w stanie wykonać cykl dezynfekcji termicznej, który ogranicza rozprzestrzenianie się bakterii Legionella.

**Uwaga:** podczas wykonywania przez urządzenie cyklu dezynfekcji termicznej, wysoka temperatura wody może spowodować oparzenia. W związku z tym, przed kąpielą w wannie lub pod prysznicem, należy sprawdzić temperaturę wody.

## CHARAKTERYSTYKI TECHNICZNE

Dane techniczne umieszczono na tabliczce (etykieta znajdująca się w pobliżu rur wlotu i wylotu wody).

Tabela 1 - Informacje o produkcie		
Gama produktu	6	
Masa (kg)	6	
Instalacja	Nadumywalkowa	Podumywalkowa
Model	Patrz tabliczka	
Q <sub>elec</sub> (kWh)	2,489	2,781
Profil obciążeń	XXS	
L <sub>wa</sub>	15 dB	
η <sub>wh</sub>	35,0%	32,0%
Pojemność (l)	6	

Dane energii w tabeli i dodatkowe informacje podane w Wykazie Produktu (załącznik A, który jest nieodłączną częścią niniejszej instrukcji) są określone zgodnie z dyrektywami UE 812/2013 i 814/2013.

Produkty bez etykiety i odpowiedniej karty do zestawów podgrzewaczy i urządzeń słonecznych, o których mowa w rozporządzeniu 812/2013, nie są przeznaczone do stosowania w takich zestawach.

Produkty są sprzedawane z termostatem zablokowanym na temperaturze pracy, zapewniającej najwyższą wydajność energetyczną, podaną w Tabeli 3 oraz w karcie produktu.

To urządzenie jest zgodne z międzynarodowymi normami bezpieczeństwa elektrycznego IEC 60335-1, IEC 60335-2-21. Umieszczenie oznakowania CE na urządzeniu potwierdza jego zgodność z następującymi dyrektywami wspólnotowymi, których spe\_nia zasadnicze wymagania:

- LVD Low Voltage Directive: EN 60335-1, EN 60335-2-21, EN 60529, EN 62233, EN 50106.
- EMC Electro-Magnetic Compatibility: EN 55014-1, EN 55014-2, EN 61000-3-2, EN 61000-3-3.
- RoHS2 Risk of Hazardous Substances: EN 50581.
- ErP Energy related Products: EN 50440.

Niniejszy produkt jest zgodny z rozporządzeniem REACH.

## NORMY ZWIĄZANE Z INSTALACJĄ (dla instalatora)

Abby zapewnić prawidłową pracę produktu, należy zamontować go w położeniu pionowym. Po zakończeniu instalacji i przed napełnieniem wodą i podłączeniem do zasilania elektrycznego, należy użyć narzędzia pomiarowego (np. poziomicy ampułkowej) w celu sprawdzenia, czy montaż jest dokładnie pionowy. Urządzenie służy do podgrzewania wody do temperatury niższej od temperatury wrzenia.

Musi ono być podłączone do sieci doprowadzającej wodę użytkową, której właściwości są dostosowane do wilgotności i pojemności urządzenia.

Przed podłączeniem urządzenia należy:

- Sprawdzić, czy jego właściwości (wskazane na tabliczce znamionowej) spełniają potrzeby klienta.
- Upewnić się, czy instalacja jest zgodna ze stopniem IP (ochrona przed przenikaniem cieczy) urządzenia, zgodnie z obowiązującymi przepisami.
- Zapoznać się z informacjami zawartymi na etykiecie opakowania i na tabliczce znamionowej.

Niniejsze urządzenie zostało zaprojektowane z przeznaczeniem do instalacji wyłącznie wewnątrz pomieszczeń, zgodnie z obowiązującymi przepisami. Ponadto, wymagane jest przestrzeganie następujących zaleceń w odniesieniu do obecności czynników, takich jak:

Wilgotność: nie instalować urządzenia w wilgotnych i zamkniętych (pozbawionych wentylacji) pomieszczeniach.

- **Mróz:** nie instalować urządzenia w pomieszczeniach, gdzie istnieje prawdopodobieństwo spadku temperatury do krytycznego poziomu, przy którym powstaje ryzyko tworzenia się lodu.
- **Promienie słoneczne:** nie wystawiać urządzenia na bezpośrednie działanie promieni słonecznych, nawet przez szyby.
- **Pył/opary/gazy:** nie instalować urządzenia w przypadku obecności w pomieszczeniu szczególnie agresywnych czynników, takich jak kwaśne opary, pyły lub wysokie stężenia gazów.
- **Wyładowania elektryczne:** nie instalować urządzenia bezpośrednio na liniach elektrycznych niezabezpieczonych przed skokami napięcia.

W przypadku ścian wykonanych z cegły dziurawki lub z pustaków, ścian działowych o ograniczonej statyczności i ogólnie murów innego rodzaju niż wskazane, przed przystąpieniem do instalacji urządzenia należy przeprowadzić kontrolę statyczną systemu nośnego.

Haki mocujące do ściany powinny być na tyle mocne, aby utrzymać ciężar trzy razy większy niż ciężar bojlera w całości wypełnionego wodą.

Zaleca się zainstalowanie podgrzewacza ak najbliżej punktów poboru ciepłej wody, aby ograniczyć straty ciepła wzdłuż rur.

Lokalne normy mogą przewidywać kary w przypadku instalacji urządzenia wewnątrz łazienek. Wówczas należy przestrzegać minimalnych odległości przewidzianych w tych normach.

Aby usprawnić różne czynności konserwacyjne zaplanować wolną przestrzeń wewnątrz osłony, co najmniej 50 cm, aby uzyskać dostęp do części elektrycznych.

### Połączenia hydrauliczne

Podłączyć doprowadzenie i odprowadzenie wody z podgrzewacza przy pomocy rur i złączek o odpowiedniej wytrzymałości nie tylko na ciśnienia napotymane w czasie eksploatacji, ale także na temperaturę ciepłej wody, która w czasie normalnej pracy może osiągać, a nawet przekraczać 90°C. Odradza się więc zastosowanie materiałów, które nie byłyby wytrzymałe w takiej temperaturze.

Urządzenie nie może działać, gdy twardość wody jest mniejsza niż 12°F i odwrotnie - gdy twardość wody jest szczególnie duża (większa niż 25°F) wskazane jest zastosowanie urządzenia zmiękczającego, odpowiednio ustawionego i monitorowanego. W takim przypadku twardość resztkowa nie powinna spaść poniżej 15°F.

Na końcówkę rury doprowadzającej zimną wodę do urządzenia, oznaczoną kołnierzem w kolorze niebieskim, nakręcić złączkę typu „T”. Do jednej z końcówek tej złączki przykręcić kurek służący do opróżniania podgrzewacza z wody (B rys. 1), który nie powinien być uruchamiany ręcznie, ale przy pomocy specjalnego narzędzia.

Na drugiej końcówce złączki należy zamontować grupę bezpieczeństwa zabezpieczającą przed nadmiernym ciśnieniem (A rys. 1).

### Zespół bezpieczeństwa jest zgodny z normą europejską EN 1487

Niektóre kraje mogą wymagać użycia specjalnych urządzeń hydraulicznych bezpieczeństwa, zgodnie z obowiązującymi przepisami lokalnymi; zadaniem wykwalifikowanego instalatora, wyznaczonego do instalacji produktu jest dokonanie prawidłowej oceny odpowiedności urządzenia zabezpieczającego do zastosowania.

Zabrania się umieszczania dowolnego urządzenia odcinającego (zawory, kurki itp.) pomiędzy urządzeniem zabezpieczającym i samym podgrzewaczem wody.

Otwór wylotowy urządzenia powinien być połączony z rurą spustową o średnicy co najmniej równej średnicy połączenia tego urządzenia, za pomocą lejka, który umożliwia odległość w linii prostej co najmniej 20 mm z możliwością kontroli wzrokowej. Za pomocą węża przyłączyć do rury zimnej wody sieci wodociągowej wejście zespołu bezpieczeństwa, jeśli to konieczne korzystając z zaworu odcinającego (D rys. 1). W przypadku otwarcia kurka



zworu bezpieczeństwa należy ponadto przewidzieć rurę do odprowadzania wody nałożoną na wyjście **C** rys 1. Dokręcając zespół bezpieczeństwa, nie naciskać na niego ani nie manipulować przy nim.

W przypadku gdyby ciśnienie w sieci wodociągowej było bliskie wartościom, na jakie ustawiony jest zawór bezpieczeństwa, konieczne jest zainstalowanie regulatora ciśnienia w sieci, w miejscu możliwie najdalszym od urządzenia. W sytuacji, kiedy przewiduje się zainstalowanie kurków ciepłej wody z mieszalnikami (baterie łazienkowe lub prysznicowe) należy przepłukać rury usuwając z nich ewentualne zanieczyszczenia, które mogłyby uszkodzić baterie.

### Przyłączenie "przepływowe"

Do tego typu instalacji wymagane jest użycie odpowiednich zespołów zaworów i wykonanie połączenia zgodnie ze schematem na rys. 2. Z takim rozwiązaniem podgrzewacz wody może działać przy jakimkolwiek ciśnieniu w sieci i na rurze wylotowej z funkcją odpowietrznika, nie jest wymagane zamontowanie żadnego zaworu.

### Połączenie elektryczne

Przed zainstalowaniem urządzenia, należy dokładnie sprawdzić instalację elektryczną, która powinna być zgodna z aktualnymi przepisami oraz upewnić się, że instalacja jest dostosowana do maksymalnej mocy pobieranej przez podgrzewacz wody (patrz dane tabliczki znamionowej) i że przekrój kabli do połączeń elektrycznych jest właściwy i zgodny z aktualnymi przepisami.

Producent urządzenia nie ponosi odpowiedzialności za ewentualne szkody spowodowane brakiem uziemienia instalacji lub nieprawidłowościami zasilania elektrycznego.

Zablokować przewód uziemienia na pokrywie przy pomocy odpowiedniego zacisku kablowego znajdującego się w wyposażeniu urządzenia.

Zabronione jest używanie gniazdek wielokrotnych, przedłużaczy lub rozgałęźników.

Zabronione jest używanie rur instalacji hydraulicznej, grzewczej oraz gazowej do uziemienia urządzenia.

Jeśli urządzenie wyposażone jest w elektryczny przewód zasilający, to w przypadku konieczności jego zastąpienia należy użyć przewodu o takich samych właściwościach (typu H05VV-F 3x1 mm<sup>2</sup>, średnicy 8,5mm). Kabel zasilający (typu H05VV-F 3x1 mm<sup>2</sup> o średnicy 8,5 mm) należy włożyć w odpowiedni otwór (**F** rys. 3) znajdujący się w tylnej części urządzenia i przeciągnąć go do zacisków termostatu (**M** rys. 6).

Aby odłączyć urządzenie od sieci zasilającej należy zastosować wyłącznik dwubiegunowy zgodny z aktualnymi przepisami krajowymi (z co najmniej 3 mm otwarcia styków i najlepiej jeśli jest wyposażony w bezpieczniki).

Uziemienie urządzenia jest obowiązkowe, przewód uziemienia (który powinien być koloru żółto-zielonego, dłuższy niż przewody faz) należy przymocować do zacisku oznaczonego symbolem  $\oplus$  (**T** rys. 6).

Przed uruchomieniem bojlera upewnić się, czy napięcie sieciowe odpowiada wartości wskazanej na tabliczce znamionowej urządzenia. Jeśli urządzenie nie jest wyposażone w kabel zasilający, należy wybrać jeden z następujących sposobów instalacji:

- przyłączenie do sieci stałej przy pomocy sztywnej rury (jeśli urządzenie nie zostało wyposażone w opaski kablowe); użyć kabla o minimalnym przekroju 3x1 mm<sup>2</sup>;
- Przy pomocy przewodu giętkiego (typu H05VV-F 3x1 mm<sup>2</sup> średnicy 8,5mm), o ile urządzenie jest wyposażone w blokadę zapobiegającą wyciągnięciu przewodu.

### Testowanie i zapłon urządzenia

Przed włączeniem urządzenia, napełnić je wodą z sieci wodociągowej.

To napełnianie odbywa się przez otwarcie centralnego kurka instalacji domowej i kurka ciepłej wody, aż do momentu opróżnienia ze zbiornika całego powietrza.

Należy następnie sprawdzić wzrokowo, czy nie następują wycieki wody przy kolanach połączeniowym i w razie potrzeby dokręcić złączki z umiarkowaną siłą.

Załączyć napięcie elektryczne poprzez włączenie wyłącznika sieciowego.

## NORMY DOTYCZĄCE OBSŁUGI I KONSERWACJI (dla wykwalifikowanego personelu)

Przed wezwaniem specjalistów z Serwisu Obsługi Technicznej w przypadku podejrzenia uszkodzenia, należy jednak sprawdzić, czy niewłaściwe funkcjonowanie nie zależy od innych przyczyn, takich jak na przykład chwilowy brak wody w sieci wodociągowej lub brak energii elektrycznej.

**Uwaga:** przed wykonaniem jakiegokolwiek czynności należy odłączyć urządzenie od sieci elektrycznej.

### Opróżnienie urządzenia

Należy koniecznie opróżnić urządzenie, jeśli nie będzie się z niego długo korzystać lub ma pozostać w pomieszczeniu wystawionym na działanie mrozu.

Opróżnić urządzenie w następujący sposób:

- zamknąć kurek odcinający, jeśli taki został zainstalowany (**D** rys. 1), w przeciwnym razie zamknąć centralny zawór instalacji domowej;
- otworzyć kurek poboru ciepłej wody (przy umywalce lub wannie);
- otworzyć kurek **B** (rys. 1).

### Ewentualna wymiana komponentów

Usunąć osłonę w celu uzyskania dostępu do części elektrycznych.

Aby wykonać prace na termostacie, należy odłączyć go od kabla zasilającego i wyjąć go z gniazda.

Aby wykonać prace na opornikach i anodzie, najpierw należy opróżnić urządzenie.

Odkręć śrubę (A Rys. 4) i zdejmij kołnierz. Z kołnierzem są połączone grzałka oraz anoda.

Podczas ponownego montażu należy uważać, aby uszczelki kołnierza, termostatu i grzałki zostały przywrócone na swoją pierwotną pozycję. Po każdym zdjęciu kołnierza zaleca się wymianę jego uszczelki (**Z** rys. 5).

**Należy używać tylko oryginalnych części zamiennych z autoryzowanych centrów serwisowych producenta.**

### Konserwacja okresowa

Aby uzyskać dobrą wydajność urządzenia, należy usunąć osad kamienny z opornika (**R** rys. 5) mniej więcej co dwa lata (w przypadku wody o dużej twardości, czynność tę wykonywać częściej).

Jeśli nie chce się korzystać z odpowiednich do tego celu płynów (w takim przypadku należy zapoznać się z kartami dotyczącymi bezpieczeństwa środka usuwającego osad kamienny) można usunąć go ręcznie, rozdrabniając go ostrożnie, aby nie uszkodzić powłoki opornika.

Anoda magnezowa (**N** rys. 5) musi być wymieniana co dwa lata w celu uniknięcia utraty gwarancji. Jeśli mamy do czynienia z wodą o agresywnym działaniu lub bogatą w chlorki, należy sprawdzać stan anody corocznie.

Aby ją wymienić należy zdemontować grzałkę, a następnie odkręcić ją od wspornika.

### Reaktywacja dwubiegunowego zabezpieczenia

W razie nietypowego nadmiernego nagrzewania się wody, wyłącznik termiczny bezpieczeństwa, zgodny z obowiązującymi przepisami krajowymi, przerywa obwód elektryczny w obu fazach zasilania opornika; w takiej sytuacji należy zwrócić się o interwencję do Serwisu Technicznego.

## NORMY DLA UŻYTKOWNIKA DOTYCZĄCE KORZYSTANIA Z URZĄDZENIA

### Działanie i regulacja temperatury pracy

#### Włączenie/Wyłączenie

Włączenie i wyłączenie podgrzewacza wody odbywa się za pomocą zewnętrznego wyłącznika dwubiegunowego oraz poprzez niewkładanie lub wyciąganie wtyczki kabla zasilającego.

Lampka kontrolna świeci się tylko w fazie ogrzewania.


#### Regulacja temperatury pracy

Dla modeli wyposażonych w pokrętkę, regulacja temperatury może odbywać się poprzez przekręcanie tego ostatniego (zgodnie ze wskazówkami graficznymi).

**UWAGA** W pierwszym etapie regulacji temperatury należy zastosować niewielki nacisk, obracając pokrętkę w celu usunięcia uszczelnienia, które blokuje termostat na temperaturze maksymalnej efektywności energetycznej.

Dla modeli bez pokrętki, temperatura może być regulowana tylko przez wykwalifikowany personel.

#### Funkcja przeciwwzamarzaniowa

Pokrętkę umieścić na symbolu  (tylko w modelach z taką funkcją).

## WAŻNE INFORMACJE (dla użytkownika)

Przed wykonaniem jakiegokolwiek czynności czyszczenia urządzenia upewnić się, że produkt został wyłączony, umieszczając zewnętrzny wyłącznik w pozycji OFF.

Nie stosować środków owadobójczych, rozpuszczalników lub agresywnych środków czyszczących, które mogą uszkodzić części lakierowane lub z tworzywa sztucznego.

### Jeśli wypływająca woda jest zimna, sprawdzić:

- czy urządzenie jest przyłączone do zasilania elektrycznego, a zewnętrzny wyłącznik znajduje się na pozycji ON;

- czy pokrętko regulacji temperatury nie jest przesuwane w kierunku minimum.

**Jeśli wydobywa się para na wyjściu z kurków:**

odłączyć zasilanie elektryczne od urządzenia i skontaktować się z pomocą techniczną.

**Jeśli nie ma wystarczającego przepływu ciepłej wody, sprawdzić:**

- ciśnienia w sieci wodociągowej;
- ewentualną niedrożność rur wlotowych i wylotowych wody (odkształcenia lub osady).

**Wyciek wody z zaworu bezpieczeństwa**

Wyciek wody w postaci kropeł jest przy tego typu urządzeniu zjawiskiem normalnym w fazie grzania. W celu uniknięcia tego typu wycieków, należy zainstalować zbiornik wyrównawczy, włączony w obwód zasilający.

Jeśli woda wydostaje się w sposób ciągły, również w okresach, kiedy grzałka nie pracuje, należy zlecić sprawdzenie:

- ciśnienie ustawienia wspomnianego systemu;
- ciśnienie w sieci wodociągowej.

**Uwaga: W żadnym przypadku nie zatykać otworu odprowadzającego wodę z grupy bezpieczeństwa!**

**JEŚLI PROBLEM NIE USTĄPI, NIE WOLNO PODEJMOWAĆ PRÓB NAPRAWY URZĄDZENIA, ALE NALEŻY SIĘ ZAWSZE ZWRÓCIĆ DO WYKWALIFIKOWANEGO PERSONELU.**

Przytoczone tu dane i charakterystyki nie są wiążące dla Firmy produkującej, która zastrzega sobie prawo zastosowania wszelkich uznanych za korzystne modyfikacji bez obowiązku wcześniejszego powiadomienia o tym, jak również bez konieczności wymiany urządzeń.

**Produkt ten jest zgodny z Dyrektywą WEEE 2012/19/EU.**

Przekreślony koszt na urządzeniu lub opakowaniu oznacza, że po zakończeniu okresu eksploatacyjnego produktu, należy go zbierać oddzielnie od innych odpadów. Po zakończeniu okresu eksploatacyjnego produktu użytkownik powinien zatem przekazać powyższy sprzęt do odpowiedniego punktu selektywnej zbiórki komunalnych odpadów elektrycznych i elektronicznych. Alternatywą dla samodzielnego zarządzania odpadami jest dostarczenie sprzętu do wyrzucenia, sprzedawcy, przy zakupie nowego równoważnego urządzenia. W sklepach produktów elektronicznych o powierzchni sprzedaży co najmniej 400 m<sup>2</sup> można również dostarczyć bezpłatnie, bez obowiązku zakupu, produkty elektroniczne do zlikwidowania o wymiarach mniejszych niż 25 cm. Odpowiednia selektywna zbiórka celem późniejszego przekazania sprzętu recyklingu, przetwarzania i przyjaznej dla środowiska utylizacji zapobiega możliwemu negatywnemu oddziaływaniu na środowisko i zdrowie i sprzyja ponownemu użyciu i/lub recyklingowi materiałów, z których składa się sprzęt.

## ÁLTALÁNOS BIZTONSÁGI UTASÍTÁSOK

1. **Olvassa el figyelmesen a kézikönyv előírásait és figyelmeztetéseit, mivel a biztonságos telepítésre, felhasználásra és karbantartásra vonatkozóan fontos információkat tartalmaz.**  
**A kézikönyv a termék lényeges szerves része. A berendezéshez kell mellékelni új tulajdonosnak vagy felhasználónak történő átadás esetén és/vagy más létesítményre történő átszállítás esetén is.**
2. A gyártó nem vonható felelősségre a nem megfelelő, hibás vagy ésszerűtlen használatból illetve a jelen kézikönyvben foglalt előírások megszegéséből eredő károkért illetve személyi sérülésekért.
3. A készülék beszerelését és karbantartását csak megfelelő ismeretekkel rendelkező szakemberek végezhetik el. Kizárólag eredeti cserealkatrészek használhatók. A fentiek figyelmen kívül hagyása veszélyezteti a biztonságot, és **érvényteleníti** a gyártó mindennemű felelősségét.
4. A csomagolás anyagai (tűzőkapcsok, műanyag zacskók, polisztirol hablemezek, stb.) nem kerülhetnek gyermekek kezébe, mivel ezek veszélyforrások.
5. A berendezést **nyolc éven aluli** gyermekek, csökkent fizikai, érzékszervi vagy mentális képességű, vagy tapasztalat vagy szükséges ismeret hiányában lévő személyek, csak felügyelet alatt használhatják, vagy ha a berendezés használatára vagy a berendezéssel kapcsolatos veszélyek megértésére vonatkozóan utasításokkal lettek ellátva. Gyermekek a berendezéssel nem játszhatnak. A felhasználó által elvégzendő tisztítást és karbantartást gyermekek felügyelet nélkül nem végezhetik.
6. **Tilos** a berendezést mezítláb vagy nedves testrészrel érinteni.
7. Használat előtt illetve a rendes vagy rendkívüli karbantartást követően töltsse fel vízzel a berendezés tartályát, majd végezze el a teljes ürítési műveletet is, a visszamaradó esetleges szennyeződések eltávolításához.
8. Amennyiben a berendezés villamos tápkábellel van felszerelve, ha a kábel segítségre szorul, forduljon az ügyfélközponthoz vagy szakemberhez.
9. A berendezés bemenő ági vízvezetékére kötelező egy a hatályos nemzeti előírásoknak megfelelő biztonsági szelepet csatlakoztatni. Azokban az országokban, amelyek bevezették az EN

---

1487 szabványt, a biztonsági egység maximum nyomásértéke 0,7 MPa lehet, és a biztonsági berendezésre legalább egy elzárócsapot, egy visszacsapó szelepet, egy biztonsági szelepet és egy hidraulikus terhelést megszakító elemet kell felszerelni.

10. A túlnyomás ellen felszerelt biztonsági elemet (szelepet vagy biztonsági egységet) módosítani tilos. A elemet rendszeresen működtetni kell annak ellenőrzéséhez, hogy nincs-e beragadva, valamint így eltávolíthatók az esetleges vízkőlerakódások is.
11. Ha a túlnyomás ellen védő biztonsági berendezésből a vízmelegítési szakaszban víz szivárog, az **normális** jelenség. Ezért az ürítő nyílást mindig nyitva kell hagyni, és egy folyamatosan lejtő csőhöz kell csatlakoztatni, és egy jégmentes helyre kell elvezetni.
12. Ha a berendezést hosszabb ideig nem használja, és a berendezés egy fagynak kitett helyiségbe van felszerelve, válassa le az elektromos hálózatról.
13. Az 50° feletti víz adagolása a használt csapokhoz azonnali súlyos sérülést okozhat. Gyermek, fogyatékkal élők és idősek fokozottabban ki vannak téve ennek a veszélynek. Éppen ezért javasoljuk hőkeverő termosztát szelep használatát a berendezés piros körrel jelzett vízkimeneti csövére erősítve.
14. A berendezéshez ne érjen és ne legyen a közelében gyúlékony anyag.
15. Ne álljon a készülék alá, és ne helyezzen oda semmilyen olyan tárgyat, amely az esetleges vízszivárgástól károsodhat.

## LEGIONELLA BAKTÉRIUM ELLENI VÉDELEM

A legionella egy pálcá alakú baktériumtípus, mely természetesen megtalálható minden forrásvízben. A „legionárius betegség” egy különleges típusú tüdőgyulladás, melyet ezt a baktériumot tartalmazó víz gőzének a belélegzése okoz. Ebből a szempontból el kell kerülni a vízmelegítőben lévő víz hosszú ideig tartó állását. Ezért a vízmelegítőt legalább hetente használni kell és ki kell üríteni.

A CEN/TR 16355 európai szabvány tartalmazza az ivóvíz rendszerekben elszaporodó Legionella megelőzését szolgáló legjobb módszereket. Ezen kívül, ha léteznek helyi előírások, melyek további korlátozásokat írnak elő a legionellával kapcsolatban, akkor ezeket is alkalmazni kell.

Az elektromos vízmelegítő termosztátja gyárilag 55 °C -ra van beállítva, és így lehetővé teszi egy megfelelő termikus fertőtlenítési ciklus elvégzését a Legionella baktériumnak a tartályban való szaporodásának csökkentése érdekében.

**Figyelem:** amíg a készülék elvégzi a termikus fertőtlenítő ciklust, addig a forró víz égési sérüléseket okozhat. Ezért fürdés vagy zuhanyzás előtt ellenőrizze a víz hőmérsékletét.

## TECHNIKAI SAJÁTÓSSÁGOK

A műszaki jellemzőkre vonatkozóan tanulmányozza az adattáblán lévő adatokat (a víz bevezető és víz kivezető csövek mellett lévő címke).

1. Táblázat - Termék Információk		
Termékszáma	6	
Súly (kg)	6	
Telepítés	Mosdókagyló fölött	Mosdó kagyló alatt
Modell	Tanulmányozza az adattáblát	
Q <sub>elec</sub> (kWh)	2,489	2,781
Terhelési profil	XXS	
L <sub>wa</sub>	15 dB	
η <sub>wh</sub>	35,0%	32,0%
Kapacitás (l)	6	

Az energia adatok és a Termék Adattáblán lévő további adatok (A Melléklet, mely szerves része a kézikönyvnek) meghatározása a 812/2013 és a 814/2013 EZ Irányelvek alapján történt.

A címke és megfelelő adattábla nélküli termékek vízmelegítő és napelemes berendezések együttesének esetében a 812/2013 szabályozás szerint nem alkalmazhatók ezeknek az együtteseknek a gyártásakor.

A termékeket a 3. táblázatban és a Termék adattábláján megjelölt legjobb energetikai teljesítményt biztosító üzemi hőmérsékleten rögzített termosztáttal értékesítik.

**Ez a berendezés megfelel az IEC 60335-1; IEC 60335-2-21 nemzetközi elektromos biztonsági szabványoknak. A gépen elhelyezett CE jelölés tanúsítja az alábbi közösségi irányelveknek való megfelelést, mely megfelel a lényegi követelményeknek:**

- LVD Alacsony Feszültségek Irányelve: EN 60335-1, EN 60335-2-21, EN 60529, EN 62233, EN 50106.
- EMC Elektromágneses Kompatibilitás: EN 55014-1, EN 55014-2, EN 61000-3-2, EN 61000-3-3.
- RoHS2 Veszélyes Anyagok miatti Kockázat: EN 50581.
- ErP Energiafelhasználó termékek: EN 50440.

**Ez a termék megfelel a REACH (Kémiai anyagok Regisztrációja, Kifejlesztése, Autorizációja és Restriktívja) szabályozásnak.**



## BESZERELÉSI ELŐÍRÁSOK (beszerelőknek)

**A helyes működés érdekében ezt a terméket függőleges állásban kell telepíteni. A telepítést követően, és mielőtt vízzel és árammal ellátná, megfelelő ellenőrző szerszámmal (pl. vízmértékkel) ellenőrizze a készülék függőlegességét.**

A készülék a vizet forráspontra alatti hőmérsékletre melegíti.

A készüléket teljesítményének és jellegének megfelelően méretezett használati víz-hálózatba kell csatlakoztatni.

A készülék csatlakoztatása előtt:

- bizonyosodjon meg arról, hogy annak tulajdonságai (lásd az adattáblán) megfelelnek az ügyfél igényeinek;
- győződjön meg arról, hogy a szerelés megfelel a hatályos előírásokban a készülékre vonatkozó IP (behatoló elleni védelem) számnak;
- olvassa el a csomagoláson és az adattáblán közölt adatokat.

Ezt a készüléket csak olyan zárt helyiségben lehet felállítani, mely megfelel az érvényes előírásoknak, ezenkívül figyelembe kell venni az alábbi körülményekre vonatkozó figyelmeztetéseket is:

- **Nedvességtartalom:** Ne szerelje fel a készüléket zárt (nem szellőző), nedves helyiségben.
- **Fagy:** Ne szerelje fel a készüléket olyan környezetbe, melyben a hőmérséklet kritikus szint alá csökkenhet, ezáltal jég képződhet.
- **Napsugárzás:** Ne tegye ki a készüléket közvetlen napsugárzásnak, még üvegen keresztül is.
- **Por/gőz/gáz:** Ne szerelje fel a készüléket olyan környezetben, melyben kifejezetten agresszív közegek (pl. savas gőzök, por, illetve nagy koncentrációban jelen lévő gázok) vannak jelen.
- **Elektromos töltés:** Ne szerelje fel a készüléket közvetlenül túlfeszültség-védelemmel nem ellátott elektromos vezetékerekre.

Amennyiben a fal téglából, illetve üreges elemekből épült, korlátozott teherbírású fal, illetve a jelzettől eltérő, a fal teherbírását előzetes statikai vizsgálattal ellenőriztetni kell.

A fali kampóknak el kell bírniuk a vízzel teletöltött vízmelegítő súlyának háromszorosát.

A fürdő helyiségben elhelyezett készülékre vonatkozó előírások szigorú betartása ajánlott.

Ajánlott a készüléket minél közelebb beszerelni a rendeltetési helyéhez a csövek hőveszteségének minimálisra csökkentéséhez.

A karbantartási műveletek elősegítése érdekében gondoskodjon a burkolat körüli legalább 50 cm-es szabad helyről, ezzel biztosítva az elektromos részekhez való hozzáférést.

### Hidraulikus bekötés

Csatlakoztassa a vízmelegítő bemenetét és kimenetét üzemi nyomásnak és normál esetben a 90°C-ot elérő és meghaladó vízhőmérsékletnek ellenálló csövekhez és szerelvényekhez. Eppen ezért nem javasolt az olyan anyagok használata, melyek nem ellenállóak ezzel a hőmérséklettel szemben.

A berendezés nem működtethető 12°F értéknél alacsonyabb vízkeménységgel és jelentősen magas keménységgel (25°F értéknél magasabb), javasoljuk megfelelően beállított és felügyelt vízlágyító használatát, ebben az esetben a fennmaradó keménység nem eshet 15°F-érték alá.

Rögzítsen a berendezés kék körrel jelzett víz bevezető csövéhez egy "T" csatlakozót. Ehhez a csatlakozóhoz rögzítsen a egy részről egy csapot a vízmelegítő őrítéséhez (B 1. ábra), mely csak egy szerszámmal irányítható, más részről a nyomásbiztonsági berendezést (A 1. ábra).

### Az EN 1487 európai szabványnak megfelelő biztonsági berendezés

Egyes Országok előírhatják speciális biztonsági hidraulikus berendezések használatát, a helyi jogi szabályozás követelményeivel megegyezően; a beszerelést végző szakember, a termék telepítésével megbízott szerves feladata a használandó biztonsági berendezés megfelelőségének mérlegelése.

Tilos bármilyen elzáró berendezést helyezni (szelepet, csapot, stb.) a biztonsági berendezés és a vízmelegítő közé.

A berendezés kimenetét egy legalább a berendezés csatlakozó csövével megegyező átmérőjű elvezető csőhöz kell csatlakoztatni, egy olyan tölcserrel, mely lehetővé tesz minimum 20 mm-es távolságot, és az átvizsgálást. Csatlakoztassa flexibilis csővel a hálózati hideg víz csövéhez a túlnyomás ellen védő biztonsági berendezés bemenetét, szükség esetén használjon elzáró csapot (1. ábra D). Gondoskodjon továbbá az őrítő csap kinyitása esetén egy vízelvezető csőről a kimenethez (1. ábra C).

A túlnyomás ellen védő biztonsági berendezés csatlakoztatásakor ne erőltesse azt a végállásban, és ne módosítsa a berendezést.

Amennyiben a hálózati nyomás közelíti a szelep beállított értékeit, alkalmazzon nyomáscsökkentőt a berendezéstől lehető legtávolabban. Amennyiben keverő egységek telepítése szükséges (csaptelep vagy zuhany), tisztítsa meg a csöveket az esetleges sérülésektől, amelyek a sérüléseket okozhatják.

## "Szabad üritésű" csatlakoztatás

Ennél a típusú telepítésnél használja a megfelelő csaptelep egységeket, és a 2. ábra rajza szerint végezze el a bekötést. Ezzel a megoldással a vízmelegítő bármilyen hálózati nyomáson tud működni, kimeneti csővel, mely légtelenítő funkcióval rendelkezik, semmilyen típusú csaptelep nem csatlakoztatható.

## Elektromos bekötés

A készülék beszerelése előtt gondosan ellenőrizni kell, hogy a villamos hálózat megfelel-e a hatályos biztonsági előírásoknak, megfelel-e a vízmelegítő által maximálisan felvett teljesítménynek, (lásd az adattábla adatait), valamint, hogy a bekötéshez használt villamos kábelek keresztmetszete megfelel-e az érvényben lévő szabályozásnak. A gyártó nem felel a berendezés földelésének elmulasztásából illetve az elektromos rendszer rendellenességeiből eredő károkért.

Üzembe helyezés előtt ellenőrizze, hogy a hálózati feszültség megfelel-e a berendezés adattábláján lévő feszültség-gel. Tilos elosztók, hosszabbítók és adapterek használata.

Tilos a hidraulikus berendezés, a fűtőberendezés csöveit és a gázcsöveket a berendezés földeléséhez használni. Amennyiben a berendezésheztápkábel is van mellékelve, annak cseréje esetén használjon ugyanolyan jellemzőjű kábelt (H05VV-F 3x1 mm<sup>2</sup> típus, 8,5 mm átmérő). A tápkábelt (H05VV-F 3x1 mm<sup>2</sup> típus 8,5 mm átmérő) a megfelelő furatba (3. ábra **F**) kell bevezetni, mely a berendezés hátsó részén található, és be kell húzni addig, míg el nem éri a termosztát sorkapcsait (6. ábra **M**).

A berendezés hálózatról történő leválasztásához használjon kétsarkú megszakítót, mely megfelel az érvényben lévő nemzeti szabványoknak (érintkező nyitási távolsága legalább 3 mm, optimálisabb ha biztosítékokkal rendelkezik). A berendezés földelése kötelező, és a földelő kábelt (sárga-zöld színű a fáziskábelek mentén) a ⊕ szimbólummal (6. ábra **T**) egy magasságban a sorkapocshoz kell rögzíteni.

Amennyiben a berendezéshez nem lett tápkábel mellékelve, a telepítés módjai a következők:

- csatlakoztatás a hálózathoz merev cső használatával (ha a készülékhez nincsenek kábelrögzítők mellékelve); használjon legalább 3x1 mm<sup>2</sup>-es keresztmetszetű vezeték;
- rugalmas kábellel (H05VV-F 3x1.5 mm<sup>2</sup> típus, 8,5 mm átmérő), ha a készülék tartalmaz kábelbilincset.

## A készülék próba üzeme és bekapcsolása

A bekapcsolás előtt tölts fel a készüléket hálózati vízzel.

Ezt a feltöltést a háztartás vízvezeték rendszer központi csapjának és a melegvíz-csap megnyitásával végezze el addig, amíg az összes levegőt ki nem szorította a tartályból. Szemrevételezéssel ellenőrizze, hogy nem szivárogo-e víz a peremnél, szükség esetén erősítse meg a menetes csapokat.

A kapcsoló segítségével helyezze a berendezést feszültség alá.

## KARBANTARTÁSI ELŐÍRÁSOK (Szakembereknek)

Mielőtt feltételezett hiba miatt Műszaki Ügyfélszolgálatunk beavatkozását kéri, ellenőrizze a működés hiányának egyéb okait, mint például átmeneti vízhiány, vagy áramszünet.

**Figyelem:** bármilyen beavatkozás előtt válassza le a berendezést az elektromos hálózatról.

### Készülék leeresztése

Ha a berendezést hosszabb ideig nem használja és/vagy fagynak van kitéve, mindenképpen ürítse le.

Ürítse ki a berendezést a következők szerint:

- elzárni a megszakító csapot (amennyiben fel van szerelve **D.** 1. ábra), máskülönben elzárni a főcsapot;
- kinyitni a HMV csapot (mosdó vagy kád);
- kinyitni a csapot (**B.** 1. ábra).

### Esetleges alkatrész csere

Vegye le a fedelet, és végezze el az elektromos alkatrészek szükséges beavatkozásokat.

A termosztát állításához húzza ki a tápkábelt és az égő kábeleit, majd oldja ki az üléséből.

Az ellenállás és anód hozzáféréséhez a berendezést előbb ki kell üríteni.

Csavarozza ki a csavart és távolítsa el a karimát. (4. ábra, **A**), és távolítsa el a karimát. Az ellenállás és az anód a karimához van rögzítve. A visszaszereléskor ügyeljen arra, hogy a karima tömítése, a termosztát és az ellenállás ugyanúgy és ugyanoda kerüljön, mint ahogy és ahol eredetileg volt.

Minden egyes eltávolításakor tanácsos kicserélni a karima tömítését (**Z**; 5. ábra).

**Kizárólag a gyártó által engedélyezett, a vevőszolgáltatótól szállított eredeti alkatrészeket használjon.**



### Rendszeres karbantartás

A készülék megfelelő teljesítményének szinten tartása érdekében átlagosan két évente érdemes eltávolítani a vízkövet az ellenállásról (5. ábra, **R**) (nagyon kemény víz esetén a vízkő eltávolítását gyakrabban meg kell ismételni). Amennyiben nem használ a célnak megfelelő folyadékot (olvassa el figyelmesen a mellékelt biztonsági adatlapot), a műveletet a vízkő lemorzsolásával is elvégezheti, de ügyeljen arra, hogy ne sértse meg az ellenállás burkolatát. A magnézium anódot (5. ábra, **N**) két évente ki kell cserélni, máskülönben a garancia érvényét veszti. Agresszív vagy magas klórtartalmú víz használata esetén az anód állapotát évente kötelező ellenőrizni. Cseréjéhez szerelje le az ellenállást és húzza ki a bilincsből.

### Bipoláris biztonsági berendezés újraaktiválása

A víz rendellenes túlmelegedése esetén egy biztonsági hőkioldó kapcsoló a hatályos nemzeti szabványoknak megfelelően megszakítja az ellenállás áramellátását biztosító mindkét fázison az áramkört; ilyen esetekben kérje a Műszaki Szervizszolgálat beavatkozását.

## HASZNÁLATI UTASÍTÁSOK FELHASZNÁLÓK SZÁMÁRA

### Működés és üzemi hőmérséklet beállítása

#### Bekapcsolás/Kikapcsolás

A vízmelegítő be- és kikapcsolása a külső kétpólusú kapcsolóval történik, és nem a készülék hálózati csatlakozóját kell használni hozzá.

A jelzőlámpa a fűtési fázis során bekapcsolva mara.

#### Üzemi hőmérséklet beállítása

A gombbal felszerelt változatok esetében a hőmérséklet beállítása ezzel a gombbal történik (lásd az ábrát). **FONTOS** Az első hőmérséklet beállításkor a gomb elforgatásához némi erőfeszítésre van szükség, mert el kell törni azt a zárat, amely a termosztátot a leghatékonyabb energiafelhasználást biztosító hőmérsékleti értéken tartja. A gomb nélküli kivitelekben a hőmérséklet beállítását kizárólag szakemberek végezhetik el.

#### Fagyás elleni funkció

Állítsa be a szimbólumon lévő  (kizárólag ezzel a funkcióval rendelkező modellek esetén).

## FONTOS TUDNIVALÓK (felhasználónak)

A berendezés bármilyen tisztítási műveletének megkezdése előtt ellenőrizze, hogy kikapcsolta-e a berendezést a külső kapcsolóval (OFF).

Ne használjon rovarirtót, oldószereket vagy olyan agresszív tisztítószerkeket, amelyek károsíthatják a festetlen vagy műanyagból készült alkatrészeket.

#### Amennyiben a kimeneti víz hideg, ellenőrizze az alábbiakat:

- a berendezés csatlakoztatva van-e a villamos hálózatra, és a külső kapcsoló ON helyzetben áll-e;
- hogy a hőmérséklet szabályozó gomb nincs-e a minimumra fordítva.

#### Ha a csapból gőz távozik:

Áramtalanítsa a berendezést, és lépjen kapcsolatba a vevőszolgálattal.

#### Nem elégséges meleg víz mennyiség esetén ellenőrizze:

- a víz hálózati nyomását;
- a bemenő és kimenő ági vízvezetéknek nincsenek-e esetlegesen eltömődve (nincsenek-e eldeformálódva, és nincsenek-e bennük üledékek).

#### Víz szivárgása a nyomásbiztonsági berendezésből

A csöpögés a nyomásbiztonsági berendezésből a fűtési fázis során normális. Amennyiben el szeretné kerülni a csöpögést, telepítsen egy táglási tartályt az előremenő rendszerre. Amennyiben a csöpögés a nem fűtési időben is folytatódik, ellenőriztesse:

- a berendezés kalibrálását;

- a víz hálózati nyomását.

**Figyelem: A berendezés üritő nyílását soha ne tömítse el.**

**HA A PROBLÉMA FENNÁLL, SEMMI ESETRE SE PRÓBÁLJA MEG JAVÍTANI A BERENDEZÉST, HANEM FORDULJON MINDEN ESETBEN SZAKEMBERHEZ.**

**A jelzett adatok és jellemzők nem kötelezik a Gyártó céget. A Gyártó cég fenntartja a jogot a szükségesnek tartott módosítások módosítások vagy csere elvégzésére előzetes értesítés nélkül.**



**Ez a termék megfelel az irányelv WEEE 2012/19/EU.**

Az áthúzott szemeteskonténer a berendezésen vagy a csomagoláson azt jelzi, hogy a terméket élettartama végén más hulladékoktól különülten kell gyűjteni. A felhasználó éppen ezért köteles a berendezést élettartam végén az elektrotechnikai és elektronikus hulladékok megfelelő szelektív gyűjtőközpontjába szállítani.

Egyéb lehetőségként a berendezés átadható ártalmatlanításra a viszonteladónak, egy másik, ugyanolyan típusú új berendezés vásárlásakor. A legalább 400 m<sup>2</sup> értékesítési területtel rendelkező elektronikus termékek viszonteladójánál, lehetőség van térítésmentesen, vásárlási kötelezettség nélkül a 25 cm-nél kisebb átmérőjű elektronikus termékek ártalmatlanítására. Az újrahasznosításra, kezelésre és környezetkímélő ártalmatlanításra küldött berendezés újabb indításához szükséges megfelelő szelektív gyűjtésnek szerepe van a környezetet és az egészséget érő negatív hatások kiküszöbölésében, valamint elősegíti a berendezést alkotó anyagok újbóli alkalmazását és/vagy újrahasznosítását.

## OBECNÉ BEZPEČNOSTNÍ POKYNY

1. **Pečlivě si přečtěte pokyny a upozornění v této příručce, neboť obsahují důležité informace o bezpečnosti instalace, použití a údržby.**  
**Tato příručka představuje nedílnou a podstatnou součást výrobku. Musí spotřebič vždy doprovázet, a to i v případě prodeje jinému majiteli nebo uživateli a/nebo v případě přesunu na jiné místo.**
2. Společnost výrobce nenese odpovědnost za případné škody na osobách, zvířatech a věcech vyplývající z nevhodného, chybného nebo nerozumného použití či v důsledku nedodržení pokynů uvedených v tomto návodu.
3. Instalaci a údržbu zařízení musí zajišťovat odborně kvalifikovaný personál v souladu s pokyny v příslušných odstavcích. Používejte pouze originální náhradní díly. Nedodržení výše uvedeného může ohrozit bezpečnost a způsobit **propadnutí** odpovědnosti výrobce.
4. Součásti balení (spony, plastové pytle, pružná fólie atd.) se nesmí ponechávat v dosahu dětí, neboť pro ně představují riziko.
5. Děti ve věku od 8 let a osoby s omezenými fyzickými, smyslovými či mentálními kapacitami či bez zkušeností nebo nezbytných vědomostí mohou spotřebič používat pod dohledem nebo poté, co jim budou poskytnuty pokyny ohledně bezpečného používání spotřebiče a seznámí se se souvisejícími riziky. Děti si se spotřebičem nesmí hrát. Čištění a údržbu, které má provádět uživatel, nesmí vykonávat děti bez dozoru.
6. **Je zakázáno** dotýkat se spotřebiče, máte-li holé nohy nebo vlhké části těla.
7. Před použitím zařízení a po zásahu provedení běžné či mimořádné údržby je vhodné naplnit zásobník spotřebiče vodou a následně provést postup úplného vypuštění, aby se odstranily případné zbytkové nečistoty.
8. Pokud je spotřebič vybaven elektrickým napájecím kabelem, v případě jeho výměny je nutno se obrátit na autorizované středisko pomoci nebo kvalifikovaný odborný personál.
9. Přívodní vodovodní trubku je třeba ke spotřebiči připojit pomocí pojistného ventilu v souladu s národními normami. Pro státy, které převzaly normu EN 1487, musí mít bezpečnostní jednotka maximální tlak 0,7 MPa a minimálně jeden kohoutek, zpětný ventil, pojistný ventil, zařízení na přerušení přívodu vody.

10. Zařízení na ochranu proti nadměrnému tlaku (pojistný ventil nebo jednotka) nesmí být porušováno a je třeba jej pravidelně zapínat za účelem kontroly, zda není zablokované, či za účelem odstranění usazenin vodního kamene.
11. Kapání ze zařízení na ochranu proti nadměrnému tlaku je ve fázi ohřívání vody **normální**. Z tohoto důvodu je třeba připojit výpusť, která je nicméně vždy otevřena do atmosféry, pomocí drenážního potrubí nainstalovaného pod sklonem směrem dolů a na místě, kde nehrozí zamrzání.
12. Spotřebič, který se nebude delší dobu používat, je třeba vypustit a odpojit od elektrické sítě, pokud má zůstat na místě, kde může docházet k zamrzání.
13. Teplá voda o teplotě přesahující teplotu 50 °C dodávaná do kohoutků, může způsobit okamžité vážné popáleniny či smrt v důsledku popálenin. Děti, tělesně postižené osoby a starší osoby jsou tomuto riziku vystaveny intenzivněji. Proto doporučujeme použít termostatický směšovací ventil, který je nutno našroubovat na výstupní vodovodní potrubí spotřebiče označené červeným hrdlem.
14. Do styku se spotřebičem nesmí přijít a/ani se v jeho blízkosti nesmí vyskytovat žádné hořlavé předměty.
15. Pod spotřebičem nestůjte ani sem neinstalujte žádný předmět, který by například mohla poškodit případně unikající voda.

## FUNKCE OCHRANY PROTI LEGIONELLE

Legionella je druh bakterie ve tvaru tyčinky, která je přirozeně přítomna ve všech pramenitých vodách. „Legionářská choroba“ spočívá ve speciálním druhu zápalu plic způsobeném inhalací vodní páry, která obsahuje právě uvedenou bakterii. Z tohoto pohledu je třeba zabránit dlouhodobé stagnaci vody obsažené v bojleru, který by měl být použit nebo vyprázdněn nejméně v týdenních intervalech.

Evropská norma CEN/TR 16355 poskytuje pokyny ohledně správných postupů, které je třeba přijmout pro zabránění proliferace legionelly v pitných vodách. V případě existence ještě přísnějších místních norem je nezbytná aplikace těchto postupů.

Tento elektrický ohřívač vody se zásobníkem se prodává s termostatem nastaveným na teplotu 55 ° C; je proto vhodný k provedení cyklu tepelné dezinfekce, který umožňuje omezit šíření bakterií legionelly v zásobníku.

**Upozornění:** Zatímco zařízení provádí cyklus tepelné dezinfekce, vysoká teplota vody může způsobit vznik popálenin. Věnujte proto pozornost teplotě vody před koupelí nebo sprchováním.

## TECHNICKÉ CHARAKTERISTIKY

Technické charakteristiky najdete na identifikačním štítku (etiketa umístěná v blízkosti přívodního a výstupního vodovodního potrubí).

Tabulka 1 - Informace o výrobku		
Škála výrobku	6	
Hmotnost (kg)	6	
Instalace	Nad umyvadlo	Pod umyvadlo
Model	Viz identifikační štítek	
Qe <sub>lec</sub> (kWh)	2,489	2,781
Terhelési profil	XXS	
L <sub>wa</sub>	15 dB	
η <sub>wh</sub>	35,0%	32,0%
Objem (l)	6	

Energetické údaje v tabulce a další údaje uvedené na kartě výrobku (Příloha A, která tvoří nedílnou součást této příručky) jsou definovány v souladu se Směrnicemi EU 812/2013 a 814/2013.

Výrobky bez štítku a příslušné karty pro soustavy ohřívání vody se solárními zařízeními upravené nařízením 812/2013 nejsou určeny pro vytvoření těchto soustav.

Produkty jsou dodávány s termostatem zablokovaným na provozní teplotě, která zajišťuje optimální energetický výkon uvedený v Tabulce 3 a v Kartě produktu.

**Tento spotřebič odpovídá mezinárodním normám elektrické bezpečnosti IEC 60335-1; IEC 60335-2-21. Příslušné označení CE na spotřebiči potvrzuje jeho soulad s následujícími směrnicemi Společenství, jejichž podstatné náležitosti splňuje:**

- LVD Low Voltage Directive: EN 60335-1, EN 60335-2-21, EN 60529, EN 62233, EN 50106.
- EMC Electro-Magnetic Compatibility: EN 55014-1, EN 55014-2, EN 61000-3-2, EN 61000-3-3.
- RoHS2 Risk of Hazardous Substances: EN 50581.
- ErP Energy related Products: EN 50440.

**Tento výrobek je v souladu s Nařízením REACH.**

## NORMY PRO INSTALACI (pro osobu provádějící instalaci)

Tento produkt je pro správný provoz třeba instalovat ve vertikální poloze. Po ukončení jeho instalace a před jakýmkoli jeho naplněním vodou a zapnutím jeho elektrického napájení použijte nástroj (např. vodováhu) na kontrolu správného uvedení do svislé montážní polohy.

Zařízení slouží k ohřevu vody na nižší teplotu, než je teplota varu.

Musí být připojeno do rozvodu teplé užitkové vody (TUV), navrženého na základě jeho vlastností a kapacity.

Před připojením zařízení je třeba:

- Zkontrolovat, zda vlastnosti (vycházející z identifikačního štítku) uspokojují potřeby zákazníka.
- Zkontrolovat, zda instalace odpovídá třídě ochrany IP (ochrana proti vniku kapalin) zařízení v souladu s platnými normami.
- Přečíst si informace uvedené na štítku obalu a na štítku s technickými údaji.

Toto zařízení bylo navrženo pro instalaci výhradně uvnitř místností v souladu s platnými předpisy a dále v souladu s následujícími upozorněními týkajícími se přítomnosti:

- **Vlhkosti:** Neinstalujte zařízení v uzavřených (nevětraných) a vlhkých místnostech.
- **Mrazu:** Neinstalujte zařízení v prostředích s pravděpodobným snížením teplot na kritickou hranici, spojeným s rizikem tvorby ledu.
- **Slunečního záření:** Nevystavujte zařízení přímému účinku slunečních paprsků, a to ani za přítomnosti skleněných tabulí.
- **Prachu/výparů/plynů:** Neinstalujte zařízení v přítomnosti mimořádně agresivních prostředí, jako jsou kyselé výpary, prach nebo prostředí nasycené plyny.
- **Elektrických výbojů:** Neinstalujte zařízení a nezapojujte jej přímo do elektrického rozvodu, který není chráněn proti napěťovým výkyvům.

V případě stěn postavených z cihel nebo děrovaných bloků, prokladů s omezenou statikou nebo všeobecně v případě zděných stěn, které se liší od uvedených, je třeba přistoupit k předběžné statické kontrole opěrného systému. Háčky pro uchycení na stěnu musí být takové, aby unesly třikrát vyšší hmotnost, než je hmotnost ohříváče vody plného vody.

Místní předpisy mohou určovat omezení ohledně instalace v prostředí koupelny.

Dodržujte proto minimální vzdálenosti dle platných norem.

Aby se ulehčily jednotlivé zásahy údržby, zajistěte kolem kaloty volný prostor minimálně 50 cm pro přístup k elektrickým částem.

### Připojení vody

Připojte ke vstupu a výstupu z ohříváče trubky či armatury určené pro teploty překračující 90°C a pro tlak vyšší než je provozní tlak zařízení. Nedoporučujeme proto používat žádné takové materiály, které by takovým vysokým teplotám neodolaly.

Zařízení se nesmí používat s vodou o tvrdosti nižší než 12 °F, naopak v případě vody mimořádně vysoké tvrdosti (vyšší než 25 °F) doporučujeme používat změkčovač vhodným způsobem kalibrováný a monitorovaný. V takovém případě nesmí tvrdost vody poklesnout pod hodnotu 15 °F.

Ke vstupu pro vodu přišroubujte spojku „T“ s modrým kroužkem. Na jednu stranu spojky „T“ přišroubujte kohoutek pro vypouštění vody ze zařízení, který je možné otevřít pouze za pomoci nástroje (**B** obr. 1). Ke druhé straně spojky „T“ přišroubujte dodaný bezpečnostní ventil (**A** obr. 1).

### Bezpečnostní jednotka v souladu s evropskou normou EN 1487

V některých zemích se může vyžadovat použití specifických hydraulických bezpečnostních zařízení v souladu s místními zákony; povinností kvalifikovaného instalátéra pověřeného instalací výrobku je posoudit vhodnost použitého bezpečnostního zařízení.

Mezi bezpečnostní zařízení a samotný ohříváč vody je zakázáno umísťovat jakékoli přepínací zařízení (ventily, kohouty atd.).

Výstup vypustí zařízení je třeba připojit k vypouštěcímu potrubí s průměrem minimálně stejným jako je průměr připojení spotřebiče, pomocí nálevky umožňující minimální vzdušnou vzdálenost 20 mm s možností zrakové kontroly. Pomocí pružné hadice připojte vstup bezpečnostní jednotky k rozvodnému potrubí studené vody. V případě potřeby použijte kohoutek (**D** obr. 1). Je-li vypouštěcí kohout otevřen, je navíc třeba k výstupu **C** obr. 1 připojit vypouštěcí hadici.

Při šroubování bezpečnostní jednotky ho neutahujte až na koncovou zarážku, abyste jej nepoškodili.

Bližší-li se tlak v systému tlaku, pro jaký je kalibrován ventil, bude nutné použít zařízení pro snížení tlaku, a to v dostatečné vzdálenosti od zařízení. Aby se zabránilo případnému poškození směšovací jednotky (kohouty či sprcha), je nutné z trubek vypustit jakékoli nečistoty.

### Připojení s „otevřeným vypouštěním“

Pro tento typ instalace se vyžaduje použití vhodných sekcí kohoutků a provést zapojení dle nákresu na schématu na obr. 2. V případě tohoto řešení může ohřivač vody fungovat pod jakýmkoliv tlakem rozvodu a na výstupním potrubí, které zajišťuje odvodušnění a nesmí se tedy zapojovat žádný typ kohoutku.

### Elektrické připojení

Před instalací spotřebiče je povinné provést pečlivou kontrolu elektrického systému a ověřit jeho soulad s platnými bezpečnostními normami, zda je vhodný z hlediska maximálního příkonu ohřivače vody (viz identifikační štítek) a zda je průřez vodičů pro elektrické zapojení vhodný a v souladu s platnými normami.

Výrobce spotřebiče nenese odpovědnost za případné škody způsobené neuzemněním spotřebiče nebo abnormální elektrickou energií.


Zajistíte napájecí kabel na ochranném víku prostřednictvím příslušné kabelové příchytky dodávané v rámci standardního příslušenství.

Použití rozdvojek, prodlužovaček či adaptérů je přísně zakázáno.

Použití rozdvojek, prodlužovaček či adaptérů je přísně zakázáno. Je přísně zakázáno používat pro účely uzemnění vodovodní trubky či trubky topných nebo plynových rozvodů.

Je-li zařízení dodáno s přívodním elektrickým kabelem, který by bylo následně potřeba vyměnit, použijte kabel se stejnými parametry (typ H05VV-F 3x1 mm<sup>2</sup>, 8,5 mm v průměru). Napájecí kabel (typ H05VV-F 3x1 mm<sup>2</sup>, průměr 8,5 mm) je třeba zavést do příslušného otvoru (F, obr. 3), který se nachází v zadní části přístroje a protáhnout ho, dokud nedosáhne svorky termostatu (M, obr. 6).

K odpojení spotřebiče od sítě je třeba použít dvupolohový přepínač odpovídající platným národním právním předpisům (otvor kontaktů minimálně 3 mm, v ideálním případě vybavený pojistkami).

Zařízení musí být povinně uzemněno a zemnicí kabel (který musí být žlutozelené barvy a musí být delší než fázové vodiče) je třeba upevnit ke svorce v blízkosti symbolu  (T, obr. 6).

Před uvedením zařízení do činnosti zkontrolujte, zda síťové napětí odpovídá jmenovité hodnotě zařízení uvedené na štítku s technickými údaji. Když zařízení není vybaveno napájecím kabelem, způsob instalace musí být zvolen z následujících možných:

- zapojení do pevné sítě pomocí pevné trubky (pokud není spotřebič vybaven svorkou kabelu), použijte kabel s minimálním průměrem 3x1 mm<sup>2</sup>;
- pomocí pružného kabelu (typ H05VV-F 3x1 mm<sup>2</sup>, 8,5 mm v průměru), pokud je zařízení vybaveno svorkou na kabel.

### Vyzkoušení a zapnutí spotřebiče

Před zapnutím spotřebiče proveďte jeho naplnění vodou z vodovodního řádu.

Toto plnění se provádí otevřením centrálního kohoutku domácího rozvodu a rozvodu teplé vody, dokud z nádrže nevyjde všechny vzduch. Vizuálně zkontrolujte, zda nedochází k únikům vody u patky, kterou případně mírně přitáhněte, bude-li to nutn. Přepínačem do zařízení přiveďte proud.

## POKYNY K ÚDRŽBĚ (pro kvalifikovaný personál)

Než budete volat do svého střediska technických služeb, zkontrolujte, zda není závada způsobena nedostatkem vody či selháním přívodu elektřiny.

**Pozor:** Před jakýmkoliv zásahem odpojte spotřebič od elektrického napájení.

### Vyprázdnění zařízení

Spotřebič, který se nebude delší dobu používat a/nebo na místě, kde může docházet k zamrznání, je třeba vyprázdnit.

Přistupte k vyprázdnění zařízení následujícím postupem:

- zavřete přepínací kohoutek, pokud je nainstalován (D, obr. 1), v opačném případě centrální kohoutek domácího rozvodu;
- otevřete kohout teplé vody (umyvadlo nebo vana);
- otevřete vypouštěcí ventil B (obr. 1).

### Případná výměna komponent

Po odstranění kaloty lze provést zásah do elektrické části.

Pro zásah na termostatu je třeba odpojit napájecí kabel a kabely kontrolky a poté jej vyjmout z místa.

Aby bylo možné provést zásah na odporu nebo anodě, je třeba spotřebič nejdříve vyprázdnit.

Odsroubujte 1 šroub (A obr. 4) a vyjměte přírubu. K přírubě je připojen rezistor a anoda.



Během fáze zpětné montáže dávejte pozor, aby byla zachována původní poloha těsnění příruby, termostatu a rezistoru.

Po každé demontáži se doporučuje provést výměnu těsnění příruby (obr. 5, poz. Z).

**Používejte výhradně originální náhradní díly od autorizovaných středisek pomoci výrobce.**

### Pravidelná údržba

Chcete-li zajistit dobrý výkon přístroje, je vhodné provést odvápnění odporu (R obr. 5) jednou za dva roky (v přítomnosti vody s vysokou tvrdostí by četnost operace měla být zvýšena).

Pokud nechcete používat kapaliny vhodné pro tento účel (v takovém případě si pečlivě přečtěte bezpečnostní karty prostředku na odstranění vodního kamene), operaci lze provést odškrábáním vápenatých usazenin, přičemž je třeba dávat pozor, abyste nepoškodili ochrannou vrstvu odporu.

Hořčikovou anodu (N obr. 5) je třeba vyměňovat každé dva roky, v opačném případě propadá záruka. V případě používání agresivních vod nebo vod bohatých na chlór se doporučuje každoroční kontrola anody.

Pro vyjmutí anody rozmontujte topné těleso a vyšroubujte je z podpěrného držáku.

### Opakovaná aktivace dvupolohového jističe

V případě anomálního přehřátí vody přeruší tepelný bezpečnostní jistič v souladu s platnými národními normami elektrický obvod na obou napájecích fázích odporu. V takovém případě se vyžaduje zásah oddělení technické pomoci.

## POKYNY PRO UŽIVATELE

### Fungování a nastavení provozní teploty

#### Zapnutí/Vypnutí

Zapínání a vypínání ohřívače vody se provádí působením na vnější dvupólový vypínač a nikoliv zasunutím nebo vytažením zástrčky napájecího kabelu.

Kontrolka bude svítit pouze v průběhu ohřívání.


#### Nastavení provozní teploty

U modelů vybavených knoflíkem může být nastavení teploty provedeno působením na knoflík (dle grafické indikace).

POZN. V první fázi regulace teploty je nutné použít mírný tlak otáčením knoflíku pro odstranění těsnění, které zajišťuje termostat na maximální teplotě energetické účinnosti.

U modelů bez knoflíku může být teplota nastavena pouze kvalifikovaným personálem.

### Ochrana proti zamrznutí

Páčku otočte na symbol  (pouze u modelů vybavených touto funkcí).

## UŽITEČNÉ POZNÁMKY (pro uživatele)

Před provedením jakéhokoliv zásahu čištění na spotřebiči se ujistěte, že je vypnutý otočením hlavního vypínače do polohy VYP. Nepoužívejte insekticidy, rozpouštědla ani agresivní čisticí prostředky, které by mohly poškodit barvou natřené nebo plastové části.

### Pokud je voda na výstupu studená, zkontrolujte:

- zda je spotřebič zapojený k elektrickému napájení a vnější vypínač je v poloze ZAP;
- že ovládací knoflík teploty není nastaven na minimum.

### Pokud se na výstupu kohoutků objevuje pára:

Vypněte elektrické napájení spotřebiče a obraťte se na asistenční servis.

### V případě nedostatečné dodávky teplé vody, zkontrolujte:

- dostatečný tlak vody ve vodovodním řádu;
- případné překážky v trubkách na vstupu a výstupu vody (deformace nebo usazeniny).



### Úniky vody ze zařízení na ochranu proti nadměrnému tlaku

Kapání vody ze zařízení na ochranu proti nadměrnému tlaku se v průběhu ohřívání považuje za normální. Pokud chcete tomuto kapání zabránit, je třeba na přívodní systém nainstalovat expanzní nádobu. Pokud úniky nadále pokračují i v době, kdy k ohřívání nedochází, nechte zkontrolovat:

- kalibraci zařízení,
- tlak vody ve vodovodním řádu.

**Pozor: Nikdy nezakrývejte větrací otvor spotřebiče!**

**POKUD PROBLÉM PŘETRVÁVÁ, V ŽÁDNÉM PŘÍPADĚ SE NEPOKOUŠEJTE SPOTŘEBIČ OPRAVIT. VŽDY SE OBRAŤTE NA KVALIFIKOVANÝ PERSONÁL.**

Uvedené údaje a charakteristiky nejsou pro společnost výrobce závazné a tato si vyhrazuje právo provést případné změny, které bude považovat za vhodné, bez povinnosti na ně předem upozornit nebo zajistit výměnu.



#### **Tento výrobek je v souladu se směrnicí WEEE 2012/19/EU.**

Symbol přeškrtnutého odpadkového koše na zařízení nebo na jeho balení znamená, že výrobek je třeba na konci jeho životnosti shromáždit odděleně od ostatního odpadu. Uživatel je tedy povinen spotřebič na konci životnosti předat do vhodných místních středisek tříděného odpadu elektrických a elektronických odpadů.

Alternativně k samostatné likvidaci lze spotřebič, který si přejete zlikvidovat, předat prodejci ve chvíli koupě nového spotřebiče ekvivalentního typu. U prodejců elektronických produktů s prodejní plochou větší než 400 m<sup>2</sup> lze navíc bezplatně předat, a to i bez povinnosti nákupu, elektronické produkty určené k likvidaci s rozměry menšími než 25 cm. Vhodný tříděný sběr pro následné odeslání vyhozeného spotřebiče k recyklaci, zpracování a likvidaci kompatibilní s ochranou životního prostředí přispívá k zabránění případným negativním dopadům na prostředí a zdraví a podporuje opakované využití a/nebo recyklaci materiálů, z nichž se spotřebič skládá.

## ЗАГАЛЬНА ІНСТРУКЦІЯ З ТЕХНІКИ БЕЗПЕКИ

- 1 **Будь ласка, прочитайте інструкції і попередження в цій брошурі, так як вони містять важливу інформацію про безпечну установку, експлуатацію та технічне обслуговування.**  
Ця брошура є невід'ємною і важливою частиною продукту. Вона завжди повинна зберігатися разом з пристроєм навіть в разі його передачі іншому власнику або користувачеві і / або установки в іншому місці.
- 2 Виробник не несе відповідальності за будь-які збитки, завдані людям, тваринам або майну в результаті неправильного, некоректного або необґрунтованого використання або недотримання вказівок, наведених в цій брошурі.
- 3 Установка і обслуговування повинні виконуватися кваліфікованим персоналом, як зазначено у відповідних пунктах. Використовуйте тільки оригінальні запасні частини. Недотримання наведених вище інструкцій ставить під загрозу безпечне використання пристрою і **звільняє** виробника від будь-якого типу відповідальності.
- 4 Оскільки елементи упаковки (затискачі, пластикові пакети, полістирол і т.д.) є потенційно небезпечними, їх потрібно зберігати в недоступному для дітей місці.
- 5 Дозволяється використання водонагрівача дітьми старше 8 років, а також людьми з обмеженими фізичними, розумовими здібностями або людьми, які не мають досвіду або необхідних знань, які перебувають під наглядом, або пройшли попередній інструктаж з безпечного використання водонагрівача і усвідомлюють небезпечні наслідки використання виробу. Дітям заборонено грати з прибором. Дітям без нагляду заборонено виконувати чистку та технічне обслуговування.
- 6 **Є Заборонено** торкатися приладу мокрими частинами тіла або будучи босоніж.
- 7 Перед використанням приладу і після звичайного або позачергового технічного обслуговування рекомендується заповнити водою резервуар для води і виконати наступну операцію повного зливу для видалення залишкових домішок.
- 8 Якщо прилад оснащений шнуром живлення, в разі його заміни, зверніться в авторизований сервісний центр або до кваліфікованого фахівця.
- 9 **Є** Обов'язково прикривувати до впускного отвору для води

приладу запобіжний клапан відповідно до національних правил. Для країн, в яких діє стандарт EN 1487, захисне обладнання повинно бути розраховане на максимальний тиск 0,7 МПа, і воно повинно включати, щонайменше, один запірний клапан, один зворотний клапан, один запобіжний клапан, один пристрій відключення гідравлічного навантаження.

- 10 Пристрій для запобігання надлишковому тиску (клапан або захисний блок) не повинен розкриватися. Його слід періодично оглядати, щоб переконатися, що він не закупорений, та щоб видалити можливі відкладення вапна.
- 11 Краплі води з пристроєм для захисту від надлишкового тиску є **нормальним** явищем на етапі нагріву води. З цієї причини до сливу, який в будь-якому випадку повинен бути розташований в відкритому місці, необхідно підключити дренажну трубу. Вона встановлюється в місці, вільному від льоду, під постійним нахилом.
- 12 Важливо спорожнити водонагрівач і відключати його від джерела живлення, якщо він не використовується або знаходиться в місці, де бувають заморозки.
- 13 Гаряча вода, яка подається в крани при температурі, що перевищує 50 °С, може спричинити серйозні опіки тіла. Найбільшому ризику піддаються діти, інваліди та люди похилого віку. Тому ми рекомендуємо використання термостатичного змішувального клапана, який підключається до труби випуску води, позначеної червоним хомутом.
- 14 Горючі предмети не повинні контактувати з пристроєм і / або знаходитись близько до нього.
- 15 Не дозволяється ставити під пристроєм або поруч з ним будь-які предмети, які можуть постраждати в результаті можливого витoku води.

## ЗАХИСТ ВІД ЛЕГІОНЕЛЛИ

Легіонелла є паличковидною бактерією, яка природним чином присутня у всіх водних джерелах. Хвороба легіонерів є особливим видом пневмонії, викликаним вдиханням водяної пари, що містить цю бактерію. Тому необхідно уникати тривалого застою води, що міститься у водонагрівачі, який, відтак, повинен експлуатуватися або спорожнятися, щонайменше, щотижня.

Європейський стандарт CEN / TR 16355 містить інструкції з найкращої практики запобігання розмноженню легіонелли в питній воді. Якщо місцеві норми і правила передбачають додаткові обмеження щодо запобігання розмноженню легіонелли, то повинні застосовуватися ці норми і правила.

Термостат цього електромеханічного накопичувального водонагрівача має предустановлену температуру 55 °C; він, таким чином, в змозі проводити цикл термічної дезінфекції, необхідний для обмеження розмноження в резервуарі бактерій легіонелли.

**Увага :** в той час як пристрій виконує цикл теплової дезінфекції, висока температура води може викликати опік. У зв'язку з цим звертайте увагу на температуру води перед тим, як прийняти ванну або душ.

## ТЕХНІЧНІ ХАРАКТЕРИСТИКИ

Щоб ознайомитися з технічними характеристиками, див. номінальні дані на таблиці (розташована поруч з трубами входу і виходу води).

Таблиця 1 – Інформація про продукт		
Діапазон пристроїв	6	
Вага (кг)	6	
Установка	Над мийною	Під мийною
Модель	Див. Таблицю характеристик	
Qelec (кВт·год)	2,489	2,781
Профіль навантаження	XXS	
L <sub>wa</sub>	15 dB	
η <sub>Вт год</sub>	35,0%	32,0%
Ємність (л)	6	

Дані по енергоспоживанню в таблиці і додаткові дані, що містяться в паспорті виробу (Додаток А, який є невід'ємною частиною даної брошури) визначаються відповідно до директив ЄС 812/2013 і 814/2013. Вироби без етикеток і відповідних паспортів для комплектів електричних і сонячних водонагрівачів, передбачених стандартом 812/2013, не призначені для виробництва таких комплектів. Пристрій продається з термостатом, що зафіксований на робочій температурі, що забезпечує максимальну енергоефективність, показану в таблиці з нижче і в Списку пристроїв.

Цей пристрій відповідає міжнародним нормам електробезпеки IEC 60335-1; IEC 60335-2-21. Маркування CE гарантує відповідність пристрою наступним директивам і задовольняє їх вимоги:

- Директива з низької напруги (LVD): EN 60335-1, EN 60335-2-21, EN 60529, EN 62233, EN 50106.

- Електромагнітна сумісність (EMC): EN 55014-1, EN 55014-2, EN 61000-3-2, EN 61000-3-3.

- Директива RoHS2: EN 50581.

- Пристрій, пов'язаний з виробництвом електричної енергії: EN 50440.

Міністерський декрет № 174 (і подальші оновлення) регламентує матеріали і предмети, які можуть застосовуватися в стаціонарних системах збору, обробки, відведення і постачання води комунально-побутового призначення.

Положення цих Правил визначають вимоги, яким повинні відповідати матеріали та вироби, що використовуються в пристроях збору, очищення, підведення і розподілу води, призначеної для споживання людиною

Пристрій відповідає вимогам міністерського декрету № 174 від 6 квітня 2004 року, вводить в дію директиву 98/83 / CE з якості води комунально-побутового призначення.

Пристрій відповідає технічному регламенту REACH.

## ВСТАНОВЛЕННЯ ВОДОНАГРІВАЧА (для установника)

Щоб цей пристрій працював належним чином, його потрібно встановити у вертикальному положенні. В кінці установки і перед заповненням водою і підключенням джерела електроенергії, використовувати перевірочний інструмент (наприклад, рівень з міхуром), щоб визначити фактичну вертикальність кріплення. Пристрій призначений для нагріву води до температури нижче температури кипіння. Він повинен бути підключений до комунально-побутової водопровідної мережі, враховуючи його продуктивність і потужність.

Перед підключенням пристрою необхідно:

- Перевірити характеристики (див. таблицю), враховуючи потреби клієнта.
- Переконайтеся, що установка відповідає показнику IP (Ingress Protection) (захист від проникнення рідини) пристрою відповідно до правил.
- Прочитайте інформацію на етикетці упаковки і на таблиці пристрою.

Цей пристрій призначений для установки тільки в приміщеннях, відповідно до діючих правил, а також вимагає дотримання наступних попереджень, що стосуються наступного:

- **Вологість** . Не встановлюйте пристрій в закритих (не вентиляованих) і сирих приміщеннях.
- **Заморозки** . Не встановлюйте пристрій в тих місцях, де є ймовірність зниження температури до критичних рівнів з ризиком замерзання.
- **Інсоляція** . Не піддавайте пристрій впливу прямих сонячних променів, навіть через вікна.
- **Пил / пари / газ** . Не слід встановлювати пристрій в особливо агресивному середовищі, такому як пара кислоти, пил або насичений газ.
- **Електричні розряди** : Не підключайте пристрій безпосередньо до системи електропостачання, не захищеної від стрибків напруги.

У разі, якщо стіна складена з цегли, шлакоблоків або з будь-яких інших матеріалів, відмінних від зазначених, або якщо міцність перегородки обмежена, необхідно попередньо перевірити міцність кріплення до стіни.

Гаки кріплення до стіни повинні витримувати вагу в три рази більшу за вагу заповненого водою нагрівача. Бажано встановити пристрій якомога ближче до точок використання, щоб обмежити втрату тепла вздовж труби.

У місцевих законодавчих актах може бути передбачене обмеження для установки у ванній кімнаті, тому дотримуйтеся мінімальних відстаней, передбачених законодавством.

Для зручності технічного обслуговування потрібно забезпечити вільний простір навколо кришки не менше 50 см, щоб отримати доступ до частин, через які проходить струм.

### З'єднання з водопровідною системою

З'єднайте вхід і вихід водонагрівача з трубами або фітінгами, які на додаток до робочого тиску можуть витримувати температуру гарячої води, яка зазвичай може досягати і навіть перевищувати 90 °C. Тому не рекомендується використовувати матеріали, які не витримують таких температур.

Пристрій не розрахований на використання води з жорсткістю менше 12 F.I, навпаки, при воді з жорсткістю вище 25 °F рекомендується використовувати пом'якшувач, але при цьому пристрій потрібно налаштувати та контролювати належним чином. В даному випадку кінцева жорсткість води не повинна опускатися нижче 15 °F.

З допомогою гвинтів під'єднайте до труби подачі води пристрою позначений синім хомутом трійник. На цьому гвинтовому з'єднанні, з одного боку, відведення для спорожнення водонагрівача (B Мал. 1) який можна відкрутити тільки за допомогою інструменту; з іншого боку, пристрій проти надмірного тиску (A Мал. 1).

### Група безпеки відповідає вимогам європейського стандарту EN 1487

Деякі країни можуть вимагати використовувати для підключення до водопроводу спеціальні захисні пристрої (див. нижче для країн ЄС), відповідно до місцевих вимог; кваліфікований установник, який монтує пристрій, повинен оцінити відповідність захисного пристрою, який планується встановлювати.

Є Заборонено встановлювати пристрої відсічення (клапани, крани і т. д.) між запобіжним пристроєм і водонагрівачем.

Зливний отвір пристрою має бути підключений до зливної труби з діаметром, щонайменше, рівним діаметру пристрою, через лійку, що забезпечує мінімальний повітряний зазор у 20 мм з візуальним контролем. Приєднати до труби холодної води за допомогою гнучкого шланга, вхід захисного пристрою, при необхідності використовуючи відсічний вентиль (D рис. 1). Крім того, в разі відкриття зливної клапана, передбачити трубу для зливу води, яка підключена до виходу (C рис. 1).

При закручуванні захисного пристрою не докладати зайвих зусиль, щоб його не пошкодити.

Якщо показник тиску в мережі близький до налаштувань для клапана, необхідно встановити редуктор тиску якнайдалі від пристрою. При можливому встановленні змішувальних вузлів (кранів або душа), слід продукти трубопроводу, щоб усунути залишки забруднень, які можуть пошкодити ці вузли.

### Підключення «вільного навантаження»

Для даного типу монтажу необхідно використовувати передбачені вузли клапанів відповідно до монтажної схеми, зображеної на мал. 2. В даному випадку водонагрівач може працювати при будь-якому тиску в мережі і в вихідній трубі, яка виконує функцію сапуна. Установка кранів тут не вимагається.

### Підключення до електромережі

Є обов'язково перед установкою пристрою уважно перевірити електричну мережу шляхом перевірки відповідності чинним нормам безпеки, що вона достатня для забезпечення максимальної потужності, споживаної водонагрівачем (див. дані таблички), і що перетин кабелів для електричних з'єднань відповідає місцевим нормам.


Виробник пристрою не несе відповідальності за шкоду, спричинену відсутністю заземлення приладу або порушеннями електроживлення.

Перед введенням в експлуатацію перевірте, що напруга мережі відповідає номінальному значенню об'єднання.

Заборонено використовувати трійники, подовжувачі, адаптери.

Заборонено використовувати для заземлення пристрою труби водопроводу, опалення та газу. Якщо кабель живлення пристрою, що поставляється в комплекті, необхідно замінити, слід використовувати кабель з аналогічними параметрами (тип H05VV-F 3x1 мм<sup>2</sup>, діаметр 8,5 мм). Мережевий шнур (тип H05VV-F, 3x1 мм<sup>2</sup>, діаметром 8,5 мм) слід ввести в отвір (F мал. 3) в задній частині приладу і проштовхувати, поки він не досягне клемми термостата (M мал. 6).

Для відключення від мережі повинен використовуватися двополюсний вимикач, який відповідає національним нормам (розкриття контактів не менше 3 мм, краще, якщо він буде оснащений запобіжниками).

Заземлення водонагрівача є обов'язковим: кабель заземлення повинен бути жовто-зеленого кольору і перевищувати по довжині фазні кабелі. Він кріпиться до клем з символом  (T рис. 6).

Якщо пристрій не поставляється з кабелем живлення, режим установки повинен бути наступним:

- підключення до стаціонарної мережі з жорсткою трубою (якщо прилад не поставляється з кабельним затискачем), використовувати кабель з мінімальним поперечним перетином 3x1 мм<sup>2</sup>;
- За допомогою гнучкого кабелю (типу H05VV-F 3x1 мм<sup>2</sup>, діаметр 8,5 мм), якщо в комплекті з пристроєм поставляється кабельний затискач.

### Випробовування та вмикання приладу

Перед вмиканням приладу заповніть його водою.

Це заповнення здійснюється шляхом відкриття центрального крана водопроводу і крана гарячої води, поки з резервуара вийде все повітря. Візуально перевірте наявність будь-яких витоків води з фланця, при необхідності щільно затягніть болти.

Увімкніть прилад за допомогою перемикача.

## ТЕХОБСЛУГОВУВАННЯ (кваліфікований персонал)

Перш ніж звертатися в службу технічної підтримки, виявивши несправність, слід перевірити, що несправність не виникла у зв'язки з іншими причинами, наприклад, через тимчасову відсутність води або відключення електрики.

**Увага :** Перед виконанням будь-якої операції пристрій слід від'єднати від електромережі.

### Спорожнення пристрою

Необхідно спорожнити пристрій, якщо він не використовується протягом тривалого періоду і / або знаходиться в місці з можливими заморозками.

Пристрій слід спорожнити наступним чином:

- Закрийте відсічний клапан, якщо він встановлений (D Мал. 1), в іншому випадку центральний клапан водопроводу;
- відкрийте кран гарячої води (раковини або ванни);
- відкрийте кран В (Мал. 1).

### Можлива заміна компонентів

Зніміть кришку для ремонту електричної частини.

Для ремонту термостата необхідно відключити шнур живлення і кабелі лампи, а потім витягти його з гнізда.

Для ремонту термоелемента і анода потрібно спочатку спорожнити пристрій.

Відкрутіть 1 болт (зобр. 4) та зніміть фланець. Фланець з'єднаний з опором і анодом.

На етапі повторного складання переконайтеся, що положення прокладки фланця, термостата і термо-

елемента є вихідним

Після кожної заміни рекомендується замінювати прокладку фланця (Z Мал. 5).

**Використовуйте тільки оригінальні запасні частини, придбані в авторизованих сервісних центрах, в іншому випадку пристрій не буде відповідати вимогам міністерського декрету 174.**

#### **Періодичне технічне обслуговування**

Щоб підтримувати працездатність приладу, доцільно проводити операцію з видалення накипу з термоелемента (R Мал. 5) приблизно кожні два роки (при високій жорсткості води її треба проводити частіше). Ця операція, якщо ви не хочете використовувати рідину, призначену для видалення накипу (у цьому випадку уважно прочитайте Паспорт безпеки засобу для зняття накипу), може бути виконана шляхом зняття кірки накипу. Але при цьому потрібно намагатися не пошкодити броню термоелемента.

Магнієвий анод (N Рис. 5) потрібно замінювати кожні два роки, в іншому випадку гарантія перестає діяти. При наявності агресивних або багатих хлоридами вод стан анода рекомендується перевіряти щорічно. Для заміни необхідно демонтувати термоелемент і відвернути від опорного кронштейна.

#### **Повторна активація двополюсного захисного пристрою**

У разі аномального перегріву води, тепловий захисний вимикач, відповідно до національних правил, розмикає електричний ланцюг обох фаз живлення термоелемента; в цьому випадку потрібно звернутися в сервісний центр.

## **НОРМИ КОРИСТУВАННЯ ДЛЯ СПОЖИВАЧА**

### **Експлуатація та регулювання робочої температури**

#### **Вмикання / Вимикання**

Включення і вимикання водонагрівача здійснюється шляхом зовнішнього двополюсного вимикача. Водонагрівач не можна вмикати та вимикати, вставляючи або виймаючи штепсель.

Індикатор продовжує горіти під час фази нагрівання.

#### **Регулювання робочої температури**

Для моделей, оснащених ручкою регулювання, температуру можна встановити, повертаючи цю ручку (відповідно до графічних позначень).

Примітка На першому етапі регулювання температури необхідно застосувати невелике зусилля, повернувши ручку, щоб видалити ущільнення, яке фіксує термостат на температурі максимальної енергоефективності.

У моделях без ручки температуру може регулювати лише кваліфікований персонал.

#### **Функція захисту від замерзання.**

Встановіть ручку на символ ❄️ (тільки для моделей з цією функцією).

## **КОРИСНА ІНФОРМАЦІЯ (для користувача)**

Перед будь-якою операцією з очищення пристрою потрібно переконатися, що пристрій вимкнено. У цьому випадку зовнішній перемикач повинен бути в положенні OFF.

Не слід використовувати інсектициди, розчинники або агресивні миючі засоби, які можуть пошкодити забарвлені частини або пластмасу.

#### **Якщо вода на випуску холодна, перевірити:**

- чи під'єднаний пристрій до джерела живлення і чи знаходиться зовнішній перемикач в положенні ON;
- чи не налаштований регулятор температури на мінімум.

#### **Вихід пари з кранів**

Відключити живлення електричного приладу і звернутися в службу технічної підтримки.

#### **Якщо напір гарячої води недостатній, перевірити:**

- тиск в системі водопостачання
- можлива закупорка впускної і випускної труби (деформацією або відкладеннями).



**Витік води з пристрою при надмірному тиску**

Поява крапель води з пристрою вважається допустимою в фазі нагріву. Якщо хочете уникнути краплепадіння, слід встановити розширювальний бак на заводі-виробнику.

Якщо витік триває навіть, коли не у фазу нагріву, перевірити наступне:

- калібрування пристрою
- тиск в системі водопостачання.

**УВАГА! Заборонено блокувати зливний отвір пристрою!**

**ЯКЩО ПРОБЛЕМА НЕ ВИРІШЕНА, НЕ НАМАГАТИСЯ ВІДРЕМОНТУВАТИ АПАРАТ, СЛІД ЗВЕРНУТИСЯ ДО КВАЛІФІКОВАНОГО ПЕРСОНАЛУ.**

Дані та характеристики не є обов'язковими, компанія-виробник залишає за собою право вносити зміни, які вважає доцільними без попереднього повідомлення або заміни.



Відповідно до ст. 26 Законодавчого декрету 14 березня 2014, п. 49 «Реалізація Директиви 2012/19/ЕС про відходи електричного та електронного обладнання (WEEE)»

Символ перекресленого контейнера-сміттєзбірника на упаковці виробу вказує, що продукт в кінці терміну його корисного використання повинен збиратися окремо від інших відходів. Виходячи з цього, користувач після завершення терміну служби повинен доставити його до відповідного пункту утилізації електронних та електротехнічних приладів і обладнання. В якості альтернативного варіанту — обладнання можна повернути в торгове підприємство в момент придбання нового аналогічного виробу. Допускається безкоштовне повернення електронного обладнання розмірами менше 25 см підприємству з торговою площею менше 400 м<sup>2</sup> для утилізації. При цьому клієнт не зобов'язаний придбати новий товар. Роздільний збір та подальша переробка, утилізація і повторне використання обладнання та приладів дозволить зменшити шкоду, завдану навколишньому середовищу і здоров'ю, а також полегшити переробку і (або) вторинне використання комплектуючих даного обладнання.

## BENDROSIOS SAUGOS INSTRUKCIJOS

1. **Atidžiai perskaitykite šioje knygelėje pateikiamas instrukcijas ir įspėjimus, nes čia pateikiami svarbūs saugaus diegimo, naudojimo ir priežiūros nurodymai. Ši knygelė yra svarbi sudėtinė gaminio dalis. Įrangos perleidimo kitam naudotojui ir (arba) prijungimo prie kitos sistemos atveju, turi būti perduodama kartu su įrenginiu.**
2. Gamintojo bendrovė nėra atsakinga už jokią žalą asmenims, gyvūnams arba daiktams, jei ji atsirado dėl netinkamo, klaidingo ir nepagrįsto naudojimo arba, jei nebuvo laikomasi šiame vadove pateiktų instrukcijų.
3. Prietaisą montuoti ir jo techninę priežiūrą atlikti privalo profesionalūs kvalifikuoti darbuotojai, vadovaudamiesi susijusiuose skirsniuose pateiktais nurodymais. Būtina naudoti išskirtinai tik originaliais atsarginės dalis. Nesilaikant aukščiau pateiktų nurodymų, kyla didesnė pavojaus rizika ir gamintojas už tai **neprisima** jokios atsakomybės.
4. Kadangi pakuotės dalys (sankabos, plastikiniai maišeliai, putų polistrolas ir kt.) gali būti pavojingos, nepalikite jų vaikams pasiekiamoje vietoje.
5. Įrenginį gali naudoti ne jaunesni nei 8 metų vaikai ir ribotų fizinių, jutiminių ar protinių galimybių asmenys arba patirties ir reikalingų žinių neturintys asmenys, jei juos prižiūri kompetentingas asmuo arba jei minėti asmenys buvo apmokyti ir supažindinti su įrenginio saugaus naudojimo instrukcijomis ir su galima rizika ir pavojais. Neleiskite vaikams žaisti su įrenginiu. Valymo ir priežiūros darbų, kuriuos privalo atlikti naudotojas, negali atlikti neprižiūrimi vaikai.
6. **Draudžiama** įrenginį liesti, jei esate basomis kojomis arba kuri nors jūsų kūno dalis yra šlapia.
7. Prieš pradėdant naudoti prietaisą, atlikus įprastos ar specialios priežiūros darbus, patariama įrenginio baką pripildyti vandens ir vėl jį visiškai ištuštinti, kad būtų pašalinti visi likę nešvarumai.
8. Jei įrenginys turi maitinimo elektros laidą ir prireiktų jį pakeisti, kreipkitės į įgaliotą techninės pagalbos centrą arba į kvalifikuotą specialistą.
9. Prie įrenginio vandens tiekimo vamzdžio privaloma prisukti nacionalinius reglamentus atitinkantį apsauginį vožtuvą. Šalyse, taikančiose EN 1487 standartą, saugos bloko maksimalus slėgis turi būti 0,7 MPa ir jis privalo turėti bent vieną čiaupą, atgalinį vožtuvą, saugos vožtuvą ir vandens spūdzio reguliuojamąjį

- prietaisą.
10. Viršslėgio įtaisas (apsauginis vožtuvas arba saugos blokas) turi būti tinkamai prižiūrimas ir periodiškai įjungiamas, taip patikrinant, ar jis neužsiblokavo, ir pašalinant kalkių nuosėdas, jei tokių būtų.
  11. Šildymo fazės metu iš saugos bloko viršslėgio įtaiso **gali** lašėti vanduo. Todėl būtina prijungti nuotėkio vamzdyną, kuris būtų visuomet atviras, naudojant drenažo vamzdį, prijungtą nuožulniai žemyn tokioje vietoje, kur nebūtų ledo.
  12. Įrenginį, kuris yra nenaudojamas ir (arba) paliekamas šalančioje ar nešildomoje patalpoje, būtina ištuštinti ir išjungti iš elektros tinklo.
  13. Iš čiaupo tekančiu karštu aukštesnės nei 50°C temperatūros vandeniu rizikuojate stipriai apsideginti. Ypač didelis tokio nudegimo pavojus kyla vaikams, neįgaliesiems ir vyresnio amžiaus žmonėms. Todėl patariama prie įrenginio vandens išvesties vamzdžio prijungti sukamą termostatinį maišytuvo čiaupą su raudonu žiedeliu.
  14. Prie ir (arba) netoliese įrenginio neturi būti jokių degių objektų.
  15. Nestovėkite po prietaisu ir nedėkite po juo jokių daiktų, kurie gali būti pažeisti, pavyzdžiui, atsiradus vandens nuotėkiui.

## LEGIONELIŲ BAKTERIJŲ NAIKINIMO FUNKCIJA

Legionelės yra mažos lazdelės formos bakterijos, natūraliai gyvenančios visuose gėlo vandens telkiniuose. Legioneliozė yra pneumonijos infekcija, kurią sukelia įkvėptos legionelių genties bakterijos. Negalima leisti vandeniui ilgai užsistovėti, t. y. vandens šildytuvą reikia naudoti ar praplauti bent kartą per savaitę.

Europos standarte CEN/TR 16355 pateikiamos gerosios praktikos rekomendacijos, kaip užkirsti kelią legionelių dauginimuisi geriamojo vandens įrenginiuose, tačiau būtina paistyti ir nacionalinių reglamentų.

Šis elektromechaninis vandens šildytuvas yra parduodamas su termostatu nustatytu ties 55°C; tai reiškia, kad įjungtas „šiluminės dezinfekcijos ciklo“ atlikimas, skirtas neleisti legionelėms vystytis talpykloje.

**Dėmesio:** programinei įrangai atliekant šiluminės dezinfekcijos ciklą, karštas vanduo gali nudeginti. Prieš maudydamiesi vonioje ar prausdamiesi po dušu įsitikinkite, kad vanduo nėra per karštas.

## TECHNINĖS SAVYBĖS

Techninės charakteristikos duomenys pateikiami techninių duomenų plokštelėje (etiketė prie vandens įvesties ir išvesties vamzdžių).

1 lentelė - Gaminio duomenys		
Gaminio savybės	6	
Svoris (kg)	6	
Diegimo vieta	Virš prausyklės	Po prausykle
Modelis	Žiūrėkite techninių duomenų plokštelę	
Q <sub>elec</sub> (kWh)	2,489	2,781
Apkrovos charakteristika	XXS	
L <sub>wa</sub>	15 dB	
η <sub>wh</sub>	35,0%	32,0%
Talpa (l)	6	

Energetiniai duomenys lentelėje ir kiti Gaminio aprašymo lape pateikiami duomenys (A priedas, kuris yra sudėtinė šios knygelės dalis) yra nustatyti pagal ES direktyvas 812/2013 ir 814/2013.

Gaminiai, kurie nėra pažymėti sudedamųjų vandens šildytuvo ir saulės energijos prietaisų dalių etikete ar specialia technine plokštele, numatytais pagal direktyvą 812/2013, negali būti naudojami tokioms sudedamosioms dalims realizuoti.

Produktai parduodami su termostatu, užblokuotu tokiai darbinei temperatūrai, kuri garantuoja geriausias 3 lentelėje ir produkto duomenų lape nurodytas energetines eksploataavimo sąlygas.

Šis įrenginys atitinka tarptautinius elektrinio saugumo standartus IEC 60335-1; IEC 60335-2-21. CE

žyma ant įrenginio patvirtina, jog pastarasis atitinka žemiau išvardintų Bendrijos direktyvų nuostatas:

- Žemos įtampos direktyva (LVD): EN 60335-1, EN 60335-2-21, EN 60529, EN 62233, EN 50106.
- Elektromagnetinis suderinamumas (EMC): EN 55014-1, EN 55014-2, EN 61000-3-2, EN 61000-3-3.
- Pavojingų medžiagų rizika (RoHS2): EN 50581.
- Energiją vartojantys gaminiai (ErP): EN 50440.

Šis gaminys atitinka Cheminių medžiagų registracijos, įvertinimo, autorizacijos ir apribojimų (REACH) reglamento nuostatas.

## ĮDIEGIMO NORMOS (instaliuotojui)

Kad teisingai veiktų, šis produktas turi būti montuojamas vertikaliaje padėtyje. Įrengę gaminį, prieš pripildydami jį vandeniu ar prijungdami el. maitinimą, matavimo įrankiu, pavyzdžiui, spiritiniu gulsčiuuku, patikrinkite, ar gaminys įrengtas visiškai vertikaliai.

Prietaisas pašildo vandenį iki temperatūros, mažesnės nei virimo taškas. Jis turi būti prijungtas prie vandentiekio pagal našumo lygį ir talpą. Prieš prijungiant prietaisą reikia:

- Patikrinti, ar vandens savybės (prašome žiūrėti duomenų lentelė) atitinka kliento reikalavimus.
- Įsitikinti, kad montavimas atitinka prietaiso IP laipsnį (apsauga nuo skysčio skverbimosi) pagal normas.
- Perskaityti ant pakuotės etiketės ir prietaiso duomenų lentelės pateiktas instrukcijas.

Prietaisas sukurtas montuoti tik pastatų viduje pagal galiojančias normas. Montuotojai turi paisyti tam tikrų nurodymų, jei veikia šie veiksniai:

- **Drėgmė:** nemontuokite prietaiso uždarose (nevėdinamose) ir drėgnose patalpose.
- **Altis:** nemontuokite prietaisų vietose, kur temperatūra gali nukristi ir susiformuoti ledas.
- **Saulės šviesa:** prietaiso neturi pasiekti tiesioginiai saulės spinduliai, net ir pro langą.
- **Dulkės / garai / dujos:** nemontuokite prietaiso, jei yra ypač pavojingų medžiagų, tokių kaip rūgščių garai, dulkės ar dujos.
- **Elektros iškrova:** nejunkite prietaiso prie elektros tinklo, kuris nėra apsaugotas nuo staigių įtampos pokyčių.

Jei sienos sumūrytos iš plytų ar perforuotų blokelių, pertvaros yra judančios arba kuo nors skiriasi mūras, pirmiausia reikia atlikti atraminės sistemos stacionarumo patikrinimą.

Sienoje montuojami tvirtinimo kabliai turi atlaikyti tris kartus didesnę svorį nei vandens šildytuvo, pripildyto vandens.

Įrenginį rekomenduojama montuoti kiek įmanoma arčiau naudojimo vietų, kad esant ilgiems vamzdžiams nebūtų prarandama šiluma.

Vietiniuose reglamentuose gali būti numatyti įrenginio montavimo vonioje apribojimai, todėl laikykitės taikomų reglamentų numatytų mažiausių atstumų.

Kad būtų lengviau atlikti įvairias priežiūros operacijas, aplink dangtelį palikite bent 50 cm laisvą erdvę – taip bus paprasčiau pasiekti elektrines dalis.

### Hidraulinė jungtis

Prie šildytuvo vandens įvesties ir išvesties prijunkite eksploataciniam slėgiui ir karštam vandeniui, kuris paprastai gali viršyti ir 90° C temperatūrą, atsparius vamzdžius ir jungtis. Nepatariama rinktis medžiagų, kurios nėra atsparios minėtai temperatūrai.

Įrenginio negalima naudoti, jei vandens kietumas yra mažesnis nei 12°F, ir atvirkščiai - jei vanduo yra labai kietas (daugiau nei 25°F); patartina naudoti vandens minkštiklį, kuris būtų tinkamai parinktas ir veikiantis; šiuo atveju likutinis vandens kietumas neturi būti mažesnis nei 15°F.

Prisukite prie įrenginio vandens įvesties vamzdžio, ant kurio yra mėlynas žiedelis, T formos jungtį. Prie šios jungties iš vienos pusės prisukite katilo tuštinimo čiaupą (B pav. 1), kurį galėtumėte pasukti tik naudodami specialų įrankį, o iš kitos pusės prijunkite viršslėgio įtaisą (A pav. 1).

### Saugos blokas atitinka Europos standartą EN 1487

Kai kuriose šalyse gali būti naudojami specialūs hidrauliniai saugos prietaisai, atitinkantys vietinius reikalavimus; už naudotino saugos prietaiso tinkamumo įvertinimą yra atsakingas kvalifikuotas gaminių diegiantis technikas.

Draudžiama tarp saugos įtaiso ir vandens šildytuvo naudoti bet kokius blokavimo įtaisus (vožtuvus, čiaupus ir t. t.). Įrenginio nuleidžiamoji kanalizacijos jungtis turi būti prijungta prie kanalizacijos vamzdžio, kurio skersmuo yra toks pats kaip ir įrangos jungties, tam naudojant bent 20 mm tarpą užtikrinančią piltuvo formos tarpinę, kurią būtų galima lengvai apžiūrėti. Lanksčia žarna prie vandentiekio šalto vandens vamzdžio prijunkite saugos bloko jungtį ir, jei prireiktų, naudokite blokuojamąjį čiaupą (D 1 pav.). Taip pat, jei naudojamas tuštinimo čiaupas, išvestyje prijunkite vandens nuotėkio vamzdį C pav. 1.

Prisukdami saugos bloką, nepersukite jo ir nesugadinkite.

Jei atsirastų vožtuvo kalibravimo dydžiams artimas sistemos slėgis, būtina naudoti slėgio reduktorių, kurį reikia įdiegti kuo toliau nuo įrenginio. Jei numatoma įrengti maišytuvų blokus (čiaupus ar dušą), būtina išvalyti iš vamzdžių visus nešvarumus, kurie gali sugadinti vamzdinę.

### Atviro nutekėjimo jungtis

Šiai sistemai diegti reikia naudoti specialius čiaupų blokus ir atlikti jungimo operaciją, kaip nurodyta pav. 2 schemoje. Šiomis sąlygomis vandens šildytuvai gali veikti esant bet kokiam sistemos ar išvesties vamzdžio slėgiui, nes taip palaikomas vėdinimas, taip pat nereikia prijungti jokio čiaupo.

### Elektros jungtis

Prieš montuojant įrenginį, privaloma kruopščiai patikrinti elektros įrangą įsitikinant, kad ji atitinka taikomus saugos


standartus, yra tinkama vandens šildytuvo didžiausiai suvartojamai galiai (žr. duomenis gamyklinėje plokštelėje) ir elektros jungtims skirtų laidų pjūvis yra tinkamas bei atitinka taikomus reglamentus. Įrenginio gamintojas nėra atsakingas už jokią žalą, kilusią dėl neatlikto įrangos žeminimo arba dėl elektros energijos tiekimo sutrikimų.

Prieš įjungdami įrenginį, patikrinkite, ar tinklo įtampa atitinka nurodytąją įrangos techninių duomenų plokštelėje.

Draudžiama naudoti kelių lizdų blokus, ilgutuvus ar siejikius.

Įrenginį žeminant, draudžiama tam naudoti vandentiekio sistemos, šildymo ir dujų vamzdžius. Jei įrenginys turi maitinimo laidą, kurį prireiktų pakeisti, naujo laido techninė charakteristika turi būti tokia pati kaip senojo (tipas: H05VV-F 3x1 mm<sup>2</sup>, skersmuo: 8,5 mm). Maitinimo laidas (H05VV-F tipo, 3x1 mm<sup>2</sup>, 8,5 mm skersmuo) turi būti įkištas į specialią angą (F 3 pav.) prietaiso užpakalyje ir jį reikia traukti tol, kol pasieks termostato (M 6 pav.).

Įrenginiui iš tinklo išjungti turi būti naudojamas bipolinis jungiklis, atitinkantis galiojančių šalies standartų reikalavimus (kontaktų tarpelis bent 3 mm, geriausia, kad turėtų ir saugikius).

Įrenginį yra būtina žeminti, o žeminimo laidą (kuris turi būti geltonos ir žalios spalvos bei ilgesnis už fazės laidus) reikia prijungti prie  simbolio (T 6 pav.) gnybto. Užspauskite maitinimo laidą ant mažo gnybto pateiktu laido spaus-tuku.

Jei įrenginys neturi maitinimo laido, turite pasirinkti vieną iš šių diegimo būdų:

- prijungimui prie fiksuoto tinklo kietu vamzdžiu (jei įrenginys neturi laidų gnybto), naudokite laidą, kurio pjūvis mažiausiai 3x1 mm<sup>2</sup>;
- su lanksčiu kabeliu (tipas H05VV-F 3x1 mm<sup>2</sup>, 8,5 mm diametro), jeigu prietaisas yra su kabelio veržikliu.

### Prietaiso techninė patikra ir įjungimas

Prieš įjungdami įrenginį, pripildykite vandentiekio vandens. Tai atliksite atsukę pagrindinį namų vandentiekio čiaupą ir karšto vandens čiaupą, kol iš bako išeis visas oras. Vizualiai patikrinkite vandens pratekėjimą iš flančo ir švelniai paspauskite jį, jei reikia. Įjunkite prietaisą mygtuku.

## REMONTO REGULIAVIMAS (kvalifikuotiems darbuotojams)

Prieš kreipdamiesi į techninės pagalbos centrą dėl galimo gedimo, patikrinkite, ar įrenginys kartais neveikia dėl kitų priežasčių, pavyzdžiui, dėl to, kad nėra vandens ar elektros.

**Dėmesio:** prieš atlikdami bet kokius darbus, išjunkite įrenginį iš elektros tinklo.

### Prietaiso tuštinimas

Įrenginį, kuris yra nenaudojamas ir (arba) paliekamas sąlančioje ar nešildomoje patalpoje, būtina išjungti.

Ištuštinkite įrenginį, kaip nurodyta žemiau:

- Uždarykite čiaupas, jei įdiegtas, antraip centrinę implantas namų čiaupą; (D pav. 1);
- įjunkite karšto vandens čiaupą;
- atidarykite nutekėjimo voiltuvą B (pav. 1).

### Specialių komponentų keitimas

Nuimkite dangtelį, kad pasiektumėte elektrines dalis.

Norint atlikti darbus su termostatu, reikia atjungti maitinimo laidą ir lemputės laidus, ištraukiant juos iš instaliavimo vietos.

Norėdami tvarkyti rezistorių ar anodą, pirmiausia ištuštinkite įrenginį.

Atslėdžiet 1 skrūves (A žim. 4) un noņemiet atloku.. Ildymo elementas ir anodas yra prijungti prie jungės.

Montuodami įsitikinkite, kad jungės tarpiklis, termostatas ir šildymo elementas būtų įdėti į pirmines savo vietas.

Rekomenduojame kiekvieną kartą išėmus jungės tarpiklį (Z, 5 pav.) pakeisti.

**Naudokite tik gamintojo įgaliotų pagalbos centrų originalias atsargines dalis.**

### Periodinė priežiūra

Tam, kad įrenginys veiktų efektyviai, rekomenduojama nuvalyti kalkes nuo kaitinimo elemento (R 5 pav.) maždaug kas dvejus metus (kai vanduo kietesnis, reikėtų valyti dažniau). Jei nenorite naudoti specialių tirpalų, šią operaciją galite atlikti atsargiai (tokiu atveju, atidžiai perskaitykite kalkių šalinimo priemonės saugos duomenų lapus), nepažeisdami apsauginio rezistoriaus sluoksnio, nušveisdami kalkių nuosėdas.

Magnio anodas (N 5 pav.) turi būti keičiamas kas dvejus metus, nes gali būti panaikinta garantija. Jei naudojamas agresyvus arba daug chloro turintis vanduo, rekomenduojama anodą tikrinti kas metus.

Jam išimti, išmontuokite kaitinimo elementą ir išsukite iš atraminės gembės.

### Dvipolės apsaugos aktyvavimas

Perkaitus vandeniui, terminis saugiklis, atitinkantis taikomus nacionalinius standartus, nutraukia elektros maitini-

mą abejuose rezistoriaus maitinimo fazėse; taip nutikus, kreipkitės į techninės pagalbos centrą.

## VARTOTOJO INSTRUKCIJOS

### Darbinės temperatūros veikimas ir reguliavimas

#### Ijungimas/išjungimas

Vandens šildytuvas įjungiamas ir išjungiamas sukant dvipolį išorinį jungiklį ir neįkišant ar neištraukiant elektros energijos tiekimo laido kištuko. Lempuė dega tik šildymo fazės metu.

#### Darbinės temperatūros nustatymas

Jei modelis turi rankeną, temperatūrą galima reguliuoti ją sukant (vadovaujantis grafiniais nurodymais).

Pastaba. Pirmo temperatūros reguliavimo metu reikia taikyti nedidelį slėgį pasukant rankeną, kad būtų pašalinta plomba, jungianti didžiausio energetinio efektyvumo temperatūros termostatą.

Modelių be rankenos temperatūra gali būti reguliuojama tik kvalifikuotų darbuotojų.

#### Antifrizo funkcija

Nustatykite rankeną ties simboliu  (tik modeliuose su šia funkcija).

## NAUDINGA INFORMACIJA (naudotojui)

Prieš atlikdami bet kokias įrenginio valymo operacijas, įsitinkite, kad išjungėte produktą, pasukdami išorinį jungiklį į padėtį „OFF“ (išjungta).

Nenaudokite insecticidų, tirpiklių arba agresyvių valiklių, kurie gali sugadinti dažytas arba plastikines dalis.

#### Jei ištekantis vanduo yra šaltas, patikrinkite:

- ar prietaisas yra prijungtas prie elektros energijos tinklo ir išorinis jungiklis yra padėtyje „ON“ (įjungta);
- kad temperatūros reguliavimo rankena nebūtų nustatyta minimaliam dydžiui.

#### Jei iš čiaupų išteka garai:

išjunkite įrenginio elektros maitinimą ir kreipkitės į techninės pagalbos tarnybą.

#### Jei karšto vandens srautas silpnas, patikrinkite:

- slėgį karšto vandens vamzdžiuose;
- iar neužsikimšo vandens tiekimo ir išleidimo vamzdžiai (dėl deformacijos arba nuosėdų).

#### Vandens varvėjimas iš spaudimo saugos įtaiso

Šildymo metu gali varvėti šiek tiek vandens iš čiaupo- tai normalu. Norint išvengti vandens varvėjimo, nuotekų sistemoje reikia įtaisyti tinkamą plėtimosi indą.

Jei nešildymo laikotarpiu nuolat išteka vanduo, patikrinkite:

- įtaiso kalibravimo duomenis;
- vandens tinklo slėgį.

**Dėmesio: niekada neužkimškite įtaiso išleidimo angos!**

**JEI PROBLEMA IŠLIEKA, BET KURIUO ATVEJU, NEMĖGINKITE PATYS TAISYTI ĮRENGINIO, BET VISADA KREIPKITĖS Į KVALIFIKUOTUS SPECIALISTUS.**

**Pateikti duomenys ir charakteristikos niekaip neįpareigoja įmonės gamintojos, kuri pasilieka teisę, prireikus, pastaruosius keisti ir neprivalo apie tai iš anksto pranešti ar tokius pakeitimus perduoti.**



#### Šis produktas atitinka Direktyvos WEEE 2012/19/EU

Užbraukto konteinerio simbolis ant įrangos ar ant pakuotės reiškia, kad gaminyje, baigus jį eksploatuoti, turi būti surenkamas ir tvarkomas atskirai nuo kitų atliekų. Todėl įrangos eksploatacijos pabaigoje naudotojas privalės ją perduoti atitinkamiems savivaldybės elektrotechnikos ir elektroninių atliekų surinkimo ir tvarkymo centrams. Arba, įsigyjant atitinkamo tipo naują įrangą, nebenaudotiną įrangą galima perduoti įgaliotam platintojui. Elektroninių prietaisų platintojams, kurių parduotuvės plotas yra bent 400 m<sup>2</sup>, galima nemokamai ir be prievolės įsigyti naują gaminį gražinti nebenaudotiną elektroninį įrangą, kurios matmenys neviršija 25 cm. Tinkamas nebenaudotinos įrangos surinkimas ir vėlesnis tvarkymas, rūšiavimas ir perdirbimas padeda išvengti žalingo poveikio aplinkai ir sveikatai ir skatina pakartotiną medžiagų, iš kurių yra sudaryta įranga, panaudojimą ir (arba) perdirbimą.



## VISPĀRĪGĀS DROŠĪBAS INSTRUKCIJAS

1. **Uzmanīgi izlasiet instrukcijas un brīdinājumus, kas ietverti šajā bukletā, jo tie sniedz svarīgu informāciju attiecībā uz drošu uzstādīšanu, lietošanu un apkopi.**  
**Šis buklets ir neatņemama un būtiska ražojuma daļa. Noteikti jā saglabā kopā ar ierīci pat gadījumā, ja tā tiek nodota citam īpašniekam vai lietotājam, un/vai pārvietota uz citu iekārtu.**
2. Ražotājs nav atbildīgs par jebkuru kaitējumu cilvēkiem, dzīvniekiem vai lietām, kurš radies nepareizas, kļūdīgas vai nepamatošanas izmantošanas dēļ, kā arī vai, neievērojot šajā rokasgrāmatā sniegtos norādījumus.
3. Ierīces uzstādīšanu un apkopi jāveic profesionāli kvalificētiem darbiniekiem, kā norādīts atbilstošajās sadaļās. Izmantot tikai oriģinālās rezerves daļas. Neievērojot iepriekšminēto, var tikt apdraudēta drošība un **atcelta** ražotāja jebkāda atbildība.
4. Iepakojuma elementi (skavas, plastmasas maisiņi, putu polistirols, u.c.) kā apdraudējuma avots jāglabā bērniem nepieejamā vietā.
5. Šo aparātu drīkst izmantot bērni, kas sasnieguši vismaz 8 gadu vecumu, un personas ar ierobežotām fiziskām, maņu vai garīgām spējām vai arī bez pieredzes un nepieciešamajām zināšanām, ja tiek uzraudzītas vai ir saņēmušas norādījumus par iekārtas drošu izmantošanu un izpratušas ar to saistītos riskus. Bērni nedrīkst rotaļāties ar aparātu. Tīrīšanas darbi un apkope jāveic lietotājam un to nedrīkst veikt bērni, ja netiek uzraudzīti.
6. **Aizliegts** pieskarties aparātam, ja jums ir basas kājas vai, ar mitrām ķermeņa daļām.
7. Pirms ierīces izmantošanas un pēc kārtējās vai ārkārtas apkopes darbības ieteicams piepildīt ierīces tilpni ar ūdeni un pēc tam to pilnīgi iztukšot, lai likvidētu visus atlikušos piemaisījumus.
8. Ja ierīce ir aprīkota ar elektriskās strāvas kabeli un tas ir jānomaina, sazinieties ar pilnvarotu servisa centru vai kvalificētu personālu.
9. Ierīces ūdens ieplūdes caurule noteikti jāaprīko ar drošības vārstu, kas atbilst valsts tiesību aktiem. Attiecībā uz vārstīm, kuras ir ieviesušas standartu EN 1487, Attiecībā uz vārstīm, kurās ir ieviests standarts EN 1487, drošības grupai jābūt ar maksimālo spiedienu 0,7 MPa, un jāiekļauj vismaz viens noslēgvārsts, pretvārsts, drošības vārsts, ierīces hidrauliskās padeves atslēg-

šanas ietaise.

10. Pretpārspiediena ietaise (vārsts vai drošības grupa) nedrīkst pārveidot, un tā periodiski jādarbina, lai pārlicinātos, ka tā nav bloķēta un noņemtu visas kaļķakmens nogulsnes.
11. Pilēšana no pretpārspiediena ietaises pilēšana ir **normāla** parādība ūdens sildīšanas fāzē. Šā iemesla dēļ, ar drenāžas caurules palīdzību, kas uzstādīta slīpi virzienā uz leju un vietā bez apledošanas, ir nepieciešams izveidot aizplūšanas savienojumu, vienmēr ar izeju atmosfērā.
12. Ir svarīgi iztukšot ierīci un atvienot to no strāvas, ja tā tiek atstāta neizmantojama vietā, kas pakļauta sala iedarbībai.
13. Karstā ūdens, kas uz krāniem tiek piegādāts ar temperatūru virs 50° C lietošana var izraisīt tūlītējus smagus apdegumus. Bērniem, invalīdiem un vecāka gadagājuma cilvēkiem ir visvairāk pakļauti šim riskam. Tāpēc mēs iesakām izmantot termostata maisīšanas vārstu, kas pieskrūvēts aparāta ūdens izplūdes caurulei un iezīmēts ar sarkanu apakli.
14. Neviens viegli uzliesmojošs priekšmets nedrīkst nonākt saskarē un/vai atrasties ierīces tuvumā.
15. Nedrīkst novietoties zem ierīces, kā arī likt priekšmetus, kas, piemēram, var sabojāties no iespējama ūdens zuduma.

## LEGIONELLU FUNKCIJA

Legionellas ir sīkas, nūjiņveidīgas baktērijas un saldūdeņu dabīgas iemītņieces. Leģionāru slimība ir pneimonijas paveids, ko izraisa legionellu sugu ieeļpošana. Nedrīkst ļaut ūdenim ilgstoši atrasties boilerā. Tas nozīmē, ka boilers ir jāizmanto vai jāizskalo vismaz reizi nedēļā.

Eiropas standartā CEN/TR 16355 ir sniegti labas prakses ieteikumi legionellu augšanas novēršanai dzeramā ūdens rezervuāros, taču esošie nacionālie noteikumi paliek spēkā.

Šo elektromehānisko uzglabāšanas ūdens sildītāju pārdod ar termostatu, kas iestatīts 55 ° C temperatūrā. Tādējādi tas var veikt "termiskās dezinfekcijas ciklu", lai ierobežotu baktēriju (legio-nellu) vairošanos tvertnē.

**Brīdinājums:** kad šī programma veic termisko dezinfekciju, ūdens temperatūra var izraisīt apdegumus. Pārbaudiet ūdens temperatūru pirms mazgāšanās vannā vai dušā.

## TEHNISKĀS SPECIFIKĀCIJAS

Tehniskajām specifikācijām skatiet datu plāksnīti (etiķete, kas piestiprināta blakus ieplūdes un izplūdes ūdens caurulēm).

tabula - Informācija par ražojumu		
Ražojuma diapazons	6	
Svars (kg)	6	
Uzstādīšana	Virš izlietnes	Zem izlietnes
Modelis	Skatiet datu plāksnīti	
Qe <sub>lec</sub> (kWh)	2,489	2,781
Slodzes profils	XXS	
L <sub>wa</sub>	15 dB	
η <sub>wh</sub>	35,0%	32,0%
Tilpums (l)	6	

Enerģijas dati tabulā un tie, kas sniegti ražojuma datu lapā (Pielikums A, kas ir šī bukleta neatņemama sastāvdaļa), ir noteikti saskaņā ar ES direktīvām 812/2013 un 814/2013.

Produkti bez etiķetes un attiecīgās datu lapas sildītāju komplektiem un saules ierīcēm, kas paredzēti Regulā 812/2013, nav paredzēti izmantošanai šādos komplektos.

Izstrādājumi tiek pārdoti ar darba temperatūrā iestatītu termostatu, kas nodrošina labāko energoefektivitāti saskaņā ar izstrādājuma tehniskajā lapā doto 3. tabulu.

Šis aparāts atbilst starptautiskajiem elektrības drošības standartiem IEC 60335-1; IEC 60335-2-21. CE marķējuma novietošana, lai pārbaudītu atbilstību šādām EEK direktīvām, apstiprinot šādas pamatprasības:

- LVD - Zemsprieguma direktīva: EN 60335-1, EN 60335-2-21, EN 60529, EN 62233, EN 50106.
- EMC Elektromagnētiskā saderība: EN 55014-1, EN 55014-2, EN 61000-3-2, EN 61000-3-3.
- RoHS2 Kaitīgo vielu risks: EN 50581.
- ErP enerģijas saistītie ražojumi: EN 50440.

Šis ražojums atbilst REACH regulai.

## INSTOLĀCIJAS NORMAS (uzstādītājam)

Lai šis izstrādājums darbotos pareizi, tas ir jāuzstāda vertikālā stāvoklī. Kad uzstādīšana ir pabeigta, pirms ūdens pievienošanas un strāvas padeves pieslēgšanas izmantojiet mērinstrumentu (piemēram, spirta līmeņrādi), lai pārbaudītu, vai ierīce ir uzstādīta pilnīgi vertikāli.

Ierīce uzkaršē ūdeni līdz temperatūrai, kas zemāka par vārišanās punktu. Tā jāpievieno pie centralizētās ūdens padeves, ņemot vērā ierīces darba līmeņus un jaudu.

Pirms ierīces pievienošanas vispirms:

- pārbaudiet, vai raksturlielumi (skatiet informācijas plāksnīti) atbilst klienta prasībām;
- pārliecinieties, ka uzstādīšana atbilst ierīces IP pakāpei (drošībai pret šķidrums iekļūšanu), ņemot vērā piemērojamas
- spēkā esošās normas;
- izlasiet instrukciju uz komplektācijā iekļautās iepakojuma uzlīmes un ierīces datu plāksnītes.

Šo ierīci ir paredzēts ierīkot tikai telpās, ņemot vērā piemērojamas spēkā esošās normas. Turklāt ierīkotājiem attiecīgajos apstākļos jāņem vērā šādi ieteikumi:

- **mitrs:** neuzstādiet ierīci slēgtās (nevēdinātās) un mitrās telpās.
- **sals:** neuzstādiet ierīci telpās, kur temperatūra var būtiski pazemināties un iespējama ledus veidošanās;
- **saules gaismā:** nepakļaujiet ierīci tiešai saules staru iedarbībai pat logu tuvumā;
- **putekļi/tvaiki/gāze:** neuzstādiet ierīci īpaši bistamu vielu, piemēram, skābes tvaiku, putekļu vai gāzes izgarojumu, tuvumā;
- **elektriskā izlāde:** neuzstādiet ierīci tieši uz elektroenerģijas avotiem, kas nav aizsargāti pret pēkšņām sprieguma maiņām.

Ja sienas ir veidotas no ķieģeļiem vai perforētiem blokiem, starpsienām ir ierobežotas statiskās īpašības vai mūrnieka darbi kaut kādā veidā atšķiras no šeit aprakstītajiem, vispirms jāveic atbalsta sistēmas priekšdarbu statisko īpašību pārbaude.

Sienai piemontētie stiprināšanas āķi jāizvieto tā, lai noturētu svaru, kas trīs reizes pārsniedz ūdens sildītāja svaru, kad tas ir piepildīts ar ūdeni.

Lesakām uzstādīt ierīci pēc iespējas tuvu lietošanas punktiem, lai ierobežotu siltuma izkliedi gar cauruļvadiem.

Vietējās normas var ierobežot ierīces instalāciju vannas istabā un tāpēc pieturēties pie minimāliem attālumiem norādītiem spēkā esošās normās.

Lai atvieglotu dažāda veida apkopes darbus, pārsega iekšpusē jāparedz vismaz 50 cm brīva telpa, lai piekļūtu elektriskajām daļām.

### Hidrosavienošana

Ūdens ieplūdi un izplūdi sildītājam pievienojiet ar caurulēm vai savienojumiem, kas iztur darba spiedienu un karstā ūdens temperatūru, kas parasti var sasniegt un pat pārsniegt 90° C. Tāpēc nav ieteicami materiāli, kas neiztur šādas temperatūras.

Aparātu nedrīkst darbināt ar ūdeni ar cietību zem 12°F, un otrādi, ar īpaši augstu ūdens cietību (virs 25°F), mēs iesakām izmantot ūdens mīkstinātāju, pienācīgi kalibrētu un uzraudzītu; šajā gadījumā atlikusi cietība nedrīkst būt zemāka par 15°F.

Pieskrūvējiet aparāta ūdens ieplūdes šļūtenei, kas atšķiras ar zilās krāsas apkakli, savienojumu "T". Šī savienojuma vienā pusē pieskrūvējiet krānu sildītāja ūdens iztukšošanai (B 1.att.), kas darbināms, lietojot tikai instrumentu, un otrā pusē pretspiediena ierīci (A 1.att.).

### Drošības grupa, kas atbilst Eiropas standarta EN 1487

Dažas valstis var pieprasīt izmantot īpašas hidrauliskās drošības ierīces saskaņā ar vietējo likumu prasībām; par to ir atbildīgs kvalificēts uzstādītājs, kas atbild par ražojuma uzstādīšanu un izvērtē izmantojamās drošības ietaises piemērotību.

Aizliegts ievietot jebkāda veida izpildmehānisma ierīci (vārsti, krāni, u.c.) starp drošības ierīci un ūdenssildītāju. Ietaises izplūdes izvads jāpieslēdz drenāžas caurulei, kuras diametrs ir vismaz vienāds ar ierīces caurules diametru, izmantojot piltuvi, kas ļauj atstāt vismaz 20 mm gaisa attālumu ar iespēju vizuālai pārbaudei. Izmantojot elastīgu savienotāju, ja nepieciešams, pieslēdziet aukstā ūdens tīkla cauruļvadam drošības grupas ievadu, izmantojot noslēgvārstu (D 1.att.). Turklāt, noteces vārsta atvēršanas gadījumā jāparedz ūdens drenāžas caurule izvadā C 1.att.

Uzskrūvējot drošības grupu, nepievelciet to līdz galam un nepielietojiet spēku.

Ja neto spiediens ir tuvu vārsta kalibrēšanas vērtībām, jālieto spiediena reduktors, cik tālu vien iespējams no aparāta. Gadījumā, ja izvēlaties uzstādīt maisītāju mezglus (krāna vai dušas), drenāžas cauruļvadi jāaizsargā no jebkādiem piemaisījumiem, kas tos var bojāt.

### Savienojums ar "atvērto aizplūšanu"

Šāda veida uzstādīšanai jāizmanto īpaši krānu mezgli un jāizveido savienojums, kā parādīts zīmējumā 1. att. Ar šo

risinājumu ūdenssildītāju var darbināt pie jebkura spiediena tīklā, un uz izplūdes caurules, kurā ir ventilācijas funkcija, nedrīkst uzstādīt nekāda veida krānu.

### Elektriskie savienojumi

Pirms ierīces uzstādīšanas noteikti jāveic rūpīga elektriskās sistēmas pārbaude, pārbaudot atbilstību pašreizējiem drošības standartiem, kas tiek piemērojami attiecībā uz maksimālo jaudu, kuru absorbē ūdens sildītāji (skatiet tehnisko datu plāksnes), kā arī elektroinstalācijas kabelu piemērotību un atbilstību esošajiem noteikumiem. Ražotājs nav atbildīgs par jebkādiem zaudējumiem, ko izraisījis ierīces iezemēšanas trūkums vai elektropadeves novirzes.

Pirms ierīces iedarbināšanas pārliecinieties, ka elektroapgādes spriegums atbilst datu plāksnītē norādītajai vērtībai. Aizliegts izmantot daudzvietīgas kontaktligzdas, pagarinātājus vai adapterus.

Aizliegts izmantot santehnikas, apkures un gāzes caurules aparāta zemējumam.

Ja aparāts ir aprīkots ar strāvas vadu un ir nepieciešams to aizstāt, jāizmanto tās pašas funkcijas strāvas vads (H05VV-F 3x1 mm<sup>2</sup>, ar diametru 8,5 mm). Barošanas vads (tips H05VV-F 3x1 mm<sup>2</sup>, diametrs 8,5 mm) jāiespraуз atverē (F 3.att.), kas atrodas ierīces aizmugurē, un jābūda, līdz tas sasniedz spaili (M 6.att.).

Lai aparātu atslēgtu no elektrotīkla, jāizmanto dubultais polu slēdzis, kas atbilst pašreizējo valsts standartu prasībām (kontakta atvere vismaz 3 mm, vēlams ar drošinātāju).

Ierīcei jābūt iezemētai, un zemējuma kabelis (tam jābūt dzeltenai zaļam un garākam par fāļu kabeli) jāpiestiprina spaiļei, kas atzīmēta ar simbolu ⊕ (T 6.att.).

Bloķēti strāvas padeves kabeli uz mazā uzgaļa, izmantojot īpašo, komplektācijā iekļauto vadu skavu.

Ja ierīces komplektācijā neietilpst elektriskais vads, izvēlieties kādu no šādiem uzstādīšanas veidiem:

- fiksētais savienojums cietā caurulē (ja kabelis nav aprīkots ar fiksatoriem), izmantojiet kabeli ar minimālu šķērsgriezumu 3x1 mm<sup>2</sup>;
- ar elastīgu kabeli (H05VV-F 3x1 mm<sup>2</sup> tipa, ar diametru 8,5 mm), ja aparāts ir aprīkots ar kabeļa skavu.

### Ierīces aizdedzes testēšana

Pirms strāvas padeves uzpildiet ierīci ar ūdeni no ūdensvada.

Šī uzpildīšana tiek veikta, atverot māsaimniecības sistēmas galveno krānu un karstā ūdens krānu, līdz no tīlpnes izplūst viss gaiss. Vizuāli pārbaudiet, lai ūdens netek no atloka un nedaudz savelciet to, ja nepieciešams.

Pieslēdziet ierīci pie elektroenerģijas ar slēdzi.

## UZTURĒŠANAS NOTEIKUMI (kvalificētam personālam)

Pirms zvaniet uz Apkalpošanas Centru, pārbaudiet, ka bojājums nav no ūdens padeves trūkuma vai elektroenerģijas padeves trūkuma.

**Uzmanību:** pirms jebkuras darbības veikšanas atvienojiet ierīci no strāvas padeves.

### Ierīces iztukšošana

Aparāts jāiztukšo, ja tas uz ilgāku laiku periodu netiek izmantots, un/vai atrodas telpā, kas pakļauta sala iedarbībai. Iztukšojiet ierīci, rīkojieties šādi:

- aizveriet noslēgvārstu, ja tāds uzstādīts (D 1. attēlā), ja nav, tad mājas sistēmas centrālo vārstu;
- ieslēdziet karstā ūdens krānu (izmazgāt rezervuāru vai vannu);
- atveriet novadcaurules ventili B (1. attēlā).

### Detalju nomaiņa

Ņemiet pārsegu, lai darbotos ar elektriskajām daļām.

Lai piekļūtu pie termostata, nepieciešams atvienot barošanas kabeli un izņemt to no ligzdas.

Lai varētu iejaukties attiecībā uz pretestību un anodu, vispirms aparāts jāiztukšo.

Atslēdziet 1 skrūves (A zīm. 4) un ņemiet atloku. Atkārtotas montēšanas laikā nodrošiniet, lai atloka paplāksne, termostats un sildīšanas elements tiktu salikti atpakaļ savā sākotnējā pozīcijā. Ieteicams atloka paplāksni (Z.att.) nomainīt katru reizi, kad to ņemat.

**Izmantojiet tikai oriģinālās detaļas no ražotāja pilnvarotajiem servisa centriem.**

### Periodiska uzturēšana

Lai uzturētu ierīces lietderīgu izmantošanu, nepieciešams veikt nogulšņu notīrīšanu (R 5. att.) ik pēc diviem gadiem (ja tiek izmantots ciets ūdens, tad tīrīšanas biežumam jābūt lielākam).

Ja šim nolūkam nevēlaties izmantot tam piemērotu šķidrumu (šajā gadījumā izlasiet informāciju drošības datu lapās attiecībā uz atkaļķošanas līdzekļiem), varat uzmanīgi ņemt kaļķakmens garozu, uzmanoties, lai nesabojātu

pretestības aizsargkārtu.

Magnija anods (N 5. att.) ir jānomaina ik pēc diviem gadiem, lai nezaudētu garantiju. Agresīva vai ar hlorīdu bagāta ūdens gadījumā ieteicams pārbaudīt anoda stāvokli katru gadu.

Anoda nomainībai ir jānoņem sildīšanas elementu un atskrūvējot palīg kastīti.

### **Bipolārās drošības ierīces reaktivācija**

Ūdens pārmērīgas sakaršanas gadījumā termiskais drošības slēdzis, kas atbilst valsts standartu prasībām, pārtrauc barošanas avota abu fāžu elektrisko ķēdi ar pretestību; šajā gadījumā jāsaazinās ar tehniskās palīdzības dienestu.

## **LIETOTĀJA INSTRUKCIJĀS**

### **Darba temperatūras darbība un regulēšana**

#### **Ieslēgšana/Izslēgšana**

Ūdens sildītāja ieslēgšanu un izslēgšanu veic, nospiežot uz ārējo divjoslu slēdzi, nevis izņemot un iespraužot kontaktdakšu barošanas avotā.


Indikatorlampiņa deg tikai sildīšanas posma laikā.

#### **Darba temperatūras korekcija**

Modelos, kas ir aprīkoti ar regulēšanas kloķi, temperatūras regulēšanu var veikt, to virzot (kā grafiskajās norādēs). N.B. Pirmo reizi regulējot temperatūru, nepieciešams pielikt mazliet spēka, pārbīdot tapu, lai noņemtu zīmogu, kas notur termostatu maksimāli energoefektīvajā temperatūrā.

Modelos, kas nav aprīkoti ar kloķi, temperatūras regulēšanu va veikt tikai kvalificēts personāls.

#### **Antifrīza funkcija**

Iestatiet pogu uz simbolu  (tikai modeļiem ar šo funkciju).

## **NODERĪGA INFORMĀCIJA (lietotājam)**

Pirms jebkuras iekārtas tīrīšanas, nodrošiniet izstrādājuma izslēgšanu, liekot ārējo slēdzi izslēgtā stāvoklī.

Nedrīkst izmantot insekticīdus, šķīdinātājus vai agresīvus mazgāšanas līdzekļus, kas varētu sabojāt krāsotās vai plastmasas detaļas.

#### **Ja ūdens ir auksts, pārbaudiet:**

- vai ierīce ir pievienota strāvas avotam un ārējais slēdzis ir ieslēgtā stāvoklī;
- ka temperatūras regulēšanas kloķis nav korektējams samazināšanas virzienā.

#### **Ja redzams, ka tvaiks nāk no krāniem:**

Atvienojiet aparāta strāvas padevi un sazinieties ar tehniskā atbalsta dienestu.

#### **Ja redzams, ka ir nepietiekama karsta ūdens plūsma, jāpārbauda:**

- ūdensapgādes spiedienu;
- gan ūdens ievades, gan izplūdes cauruļu (deformācijas vai nogulšņu izraisītu) iespējamo aizsērēšanu.

#### **Spiediena drošības ierīce tek**

Sildīšanas fāzes laikā, neliels ūdens daudzums var pilināt no krāna. Tas ir normāli. Lai novērstu ūdens pilināšanu, atbilstošam paplašināšanas traukam jābūt uzstādītam un caurteces sistēmas.

Ja izplūde turpinās laikā, kad nenotiek sildīšana, jāpārbauda:

- ietaises kalibrēšana;
- ūdens padeves spiediens.

**Uzmanību! Nekad nenobloķējiet ierīces evakuācijas atveri!**

**JEBKURAS PROBLĒMAS GADĪJUMĀ NEMĒĢINIET APARĀTU LABOT, BET VIENMĒR UZTICIET TO KVALIFICĒTAM PERSONĀLM.**

Šeit sniegtie dati un informācija neuzliek saistības ražotāja uzņēmumam, kas patur tiesības veikt izmaiņas, kuras uzskata par atbilstīgām, bez iepriekšēja brīdinājuma vai nomaiņas.



**Šis produkts atbilst Direktīvas WEEE 2012/19/EU.**

Pārsvītrotās urnas simbols uz aparāta vai tā iepakojuma norāda, ka nolietotais ražojums jāsavāc, atšķirot to no citiem atkritumiem. Tādējādi, lietotājam nolietotais aparāts jānodod attiecīgajos sadzīves atkritumu centros, kur tiek atdalīti elektronikas un elektrotehnikas atkritumi.

Kā pašpārvaldes alternatīva var būt aparāta, no kuru vēlaties atbrīvotos, piegāde mazumtirgotājam, pērkot jaunu līdzvērtīgu aparātu. Elektronisko preču mazumtirgotājiem, kuru tirdzniecības platība ir vismaz 400 m<sup>2</sup>, arī var nodot bez maksas, bez pienākuma pirkt, elektronisko izstrādājumu, no kura jāatbrīvojas, ar izmēriem, kas ir mazāki par 25 cm.

Atbilstoša daļa savākšana turpmākai nosūtīšanai pārstrādei, apstrādei un videi nekaitīgai apglabāšanai palīdz novērst negatīvu ietekmi uz vidi un veselību un veicina atkārtotu izmantošanu un/vai materiālu, kas veido aparātu, otrreizēju izmantošanu.



## ÜLDISED OHUTUSNÕUDED

1. Juhendis kirjeldatud juhtnõõrid tuleb läbi lugeda ja neid järgida, sest tegemist on olulise teabega seadme ohutuse kohta selle paigaldamise, kasutamise ja hooldamise ajal. Juhend moodustab tootest lahutamatu ühise osa. Juhend peab tootega alati kaasas käima ka siis, kui see antakse üle uuele omanikule või kasutajale ja/või see viiakse mõnda teise hoonesse.
2. Tootja ei vastuta võimaliku kahju eest inimestele, loomadele ega varale, mis tuleneb ebaõigest, valest ja põhjendamatust kasutamisest või käesoleva juhendi juhiste eiramisest.
3. Seadme paigaldust ja hooldust peavad teostama vastava professionaalse ettevalmistusega isikud nii, nagu on kirjeldatud eelmistes lõikudes. Kasutada tohib ainult originaalvaruosi. Eelpoolmainitu eiramine võib seada ohtu turvalisuse ning **vabastab** tootja igasugusest vastutusest.
4. Pakendiosi (klambrid, kilekotid, vahtplast, jne) ei tohi jätta lastele kättesaadavasse kohta, sest need võivad osutuda ohtlikuks.
5. Aparaatid võivad kasutada ka üle-8-aastased lapsed ning füüsilise või vaimse puudega inimesed või kogemusteta ja juhendiga tutvumata inimesed tingimusel, kui järelvalvet sooritavad inimesed on selgeks teinud juhendis leiduvad ohutusjuhised, kes mõistavad masina kasutamisega seonduvaid ohte. Lapsed ei tohi aparaadiga mängida. Järelvalveta lapsed ei tohi masinat puhastada ega hooldada.
6. **Keelatud** on puudutada masinat, kui olete paljajalu või keha on märg.
7. Enne seadme kasutamist ja pärast korralist või ebakorralist hooldustööd on soovitatav veepaak veega täita ning seejärel täielikult tühjendada, et eemaldada paagist sinna kogunenud mustus.
8. Kui seadmel on toitejuhe, tuleb selle asendamiseks pöörduda volitatud tehnoabikeskuse või professionaalse väljaõppega isiku poole.
9. Seadme vee sisselasketorule tuleb kohustuslikult kinnitada riiklikele eeskirjadele vastav kaitseklapp. Riikides, kus on kehtestatud standard EN 1487, peab ohutusseadis olema maksimaalse survega 0,7 MPa, sisaldama vähemalt ühte sulgeklappi, ühte kontrollklappi, ühte kaitseklappi ja hüdrokoormuse vabastusseadet.

10. Ülesurve kaitset (kaitseklappi või-agregaati) ei tohi manipuleerida ning tuleb regulaarselt kontrollida, et see ei ole ummistunud ning vajadusel eemaldada tekkinud katlakivi.
11. Ülesurve kaitse tilkumine on vee kuumutusfaasis **normaalne**. Seepärast on vajalik ühendada äravool, mis on õhule lahti, kuivendustoruga, mis oleks kalde all ja viiks jäävabasse kohta.
12. Kui seadet pikemat aega ei kasutata ja seda hoitakse kohas, mis ei ole külma eest kaitstud, tuleb seade eelnevalt tühjendada ja elektrivõrgust välja võtta.
13. Üle 50° C temperatuuriga vesi, mis liigub seadmest kraanidesse võib põhjustada kokkupuutel koheselt põletusi. See on ohtlikum laste, puuetega inimeste ja vanurite jaoks. Seepärast on soovitatav kasutada termostaadiga segamisventiili vee edasilikumistoru, mille tunneb ära kollasest ribast kaelal.
14. Kergestisüttivad esemed ei tohi olla aparaadi läheduses ega sellega kokku puutuda
15. Seadme all ei tohi seista ja selle alla ei tohi panna midagi, mis võib näiteks võimaliku lekke korral kahjustuda.

## LEGIONELLA BAKTERITE FUNKTSIOON

Legionellad on väikesed kepikujulised bakterid, mis kuuluvad magevee loomulikku mikrofloorasse. Leegionäride haigus on kopsupõletik, mille põhjustab Legionella bakterite sissehingamine. Pikaajaliselt seisvat vett tuleb vältida; see tähendab, et veeboilerit tuleb kasutada või lasta veel vahetuda vähemalt kord nädalas.

Euroopa standard CEN/TR 16355 toob välja hea tava soovitusel Legionellade kasvu ennetamiseks joogivee seadmetes, kuid kehtivad riiklikud regulatsioonid jäävad jõusse.

Seda elektromehaanilist säilitusveekihti müüakse termostaadiga, mis on seatud temperatuurile 55 ° C, mis tähendab, et saate käivitada termodesinfitseerimise tsükli, et piirata legionella bakterite arenemist boileris.

**Hoiatus!** Kui seda tarkvara kasutatakse soojusliku desinfitseerimise läbiviimiseks, võib veetemperatuur põhjustada põletushaavu. Enne vannis käimist või duši alla minekut kontrollige veetemperatuuri.

## TEHNILISED OMADUSED

Tehnilised omadused on kirjas andmeplaadil (silt siseneva ja väljuva vee torude lähedal).

Tabel 1 - Tooteinformatsioon		
Tootevalik	6	
Kaal (kg)	6	
Paigaldamine	Valamu kohal	Valamu all
Mudel	Vaadake omaduste silti	
Qelec (kWh)	2,489	2,781
Koormusprofiil	XXS	
L <sub>wa</sub>	15 dB	
η <sub>wh</sub>	35,0%	32,0%
Maht (l)	6	

Tabelis toodud energeetilised andmed ja andmed Tootekaardil (Lisa A, juhendi lahutamatu osa) põhinevad EL direktiividel 812/2013 ja 814/2013.

Toode, millel puudub silt või tootekaart veeboileri ja päikesepatarei kooste kohta, ette nähtud direktiiviga 812/2013, ei ole mõeldud selliste koosluste loomiseks.

Tootel, millel on reguleerimisnupp, on termostaat seatud < kasutamiseks valmis >, näidatud tootekaardil (Lisa A), vastav energiaklass on deklareeritud tootja poolt.

**Aparaat vastab rahvusvaheliste elektriohutuse standardite IEC 60335-1; IEC 60335-2-21 nõuetele. CE märgistus tootel tähistab vastavust järgmistele Ühenduse direktiividele, mille põhialuseid see täidab:**

- LVD Low Voltage Directive: EN 60335-1, EN 60335-2-21, EN 60529, EN 62233, EN 50106.
- EMC Electro-Magnetic Compatibility: EN 55014-1, EN 55014-2, EN 61000-3-2, EN 61000-3-3.
- RoHS2 Risk of Hazardous Substances: EN 50581.
- ErP Energy related Products: EN 50440.

Toode vastab standardi REACH nõuetele.

## PAIGALDUSNÕUDED (paigaldajale)

Seda toodet tuleb paigaldada vertikaalasendis, et see korralikult töötaks. Pärast paigaldamist ja enne vee lisamist või seadme ühendamist vooluvõrku kontrollige vastava mõteseadise (nt vesiloodi) abil, kas seade on paigaldatud täiesti vertikaalselt.

Seadmes soojendatakse vesi temperatuurini, mis jääb alla keemispunkti. Seade ühendatakse veetarnesüsteemiga vastavalt seadme tööomadustele ja võimsusele. Enne seadme ühendamist:

- kontrollige, kas seadme spetsifikatsioon (vt nimiplaadilt) vastab kliendi nõuetele;
- veenduge, et paigaldis vastab seadme IP turvaklassile (kaitse vedelike sissetungimise eest) vastavalt kehtivatele normidele;
- lugege juhiseid pakendile kinnitatud sildil ja seadme andmeplaadil.

See seade on mõeldud paigaldamiseks ainult siseruumidesse vastavalt asjakohastele kehtivatele normidele. Lisaks sellele peavad paigaldajad järgima allpool toodud soovitusi:

- **Niiske keskkond:** keelatud on seadme paigaldamine suletud (ventilatsioonita) ja niiskesse ruumidesse.
- **Miinuskraadid:** keelatud on paigaldada seadet tingimustesse, kus temperatuur võib märkimisväärselt langeda ja kus võib tekkida jää.
- **Päikesevalgus:** keelatud on jätta seadet otsese päikesevalguse kätte, isegi akende olemasolu korral.
- **Tolm/aurud/gaas:** keelatud on seadme paigaldamine eriti ohtlike ainete nagu happeaurud, tolmu või gaasiga küllastunud ained vahetusse lähedusse.
- **Elektrilaengud:** keelatud on seadme paigaldamine otse selliste elektriseadmete peale, mis ei ole kaitstud ootamatute pingekõikumiste eest.

Kui seinad on valmistatud telliskividest või perforeeritud plokkidest; kui kasutatakse piiratud staatilisusega vaheseinu või müüritisi, mis mingil moel erinevad nimetatutest, tuleb kõigepealt läbi viia kandekonstruksiooni staatilisuse kontroll. Seinapealsed kinnituskonksud peavad olema piisavalt tugevad selleks, et kanda koormust, mis on veega täidetud boileri kaalust kolm korda raskem.

Soovitame paigaldada seade võimalikult lähedale selle kasutuskohale, et vältida soojuste hajumist torude kaudu. Kohalikud eeskirjad võivad seada piiranguid elektriseadmete pesuruumidesse paigaldamisel. Seetõttu järgige kehtivate eeskirjade poolt määratud minimaalseid vahemaid.

Jätke hooldustööde hõlbustamiseks korgi ümber vähemalt 50 cm vaba ruumi, et oleks tagatud juurdepääs elektriosadele.

### Veeühendused

Ühendage boileri vee sisse- ja väljalaske avad torude või liitmikega, mis suudavad taluda üle 90°C temperatuuri ning töörohku ületavat survet. Seetõttu soovitame vältida kõrgetele temperatuuridele vastu mitte pidavate materjalide kasutamist.

Seade ei tohi töötada veega, mille karedus jääb allapoole 12 °F piiri ning eriti kareda vee puhul (üle 25 °F) soovitame kasutada sobivalt kalibreeritud ja jälgitavat veepehmedajat, kusjuures jääkkaredus ei tohi langeda 15 °F piirist madalamale.

Keerake sinise kraega külma vee sisselaske avasse T liitmik, T liitmiku ühele küljele keerake ainult võtmega avatava kraani boileri tühjendamiseks (B joonis 1). T liitmiku teise otsa keerake kaasas olev kaitseventiil (A joonis 1).

### Kaitseagregaat vastab Euroopa Standardile EN 1487

Osades riikides võib olla kohalike nõuetega sätestatud teistsuguste hüdrauliliste ohutusseadmete kasutamine. Nende nõuete teadmine ja õigete seadmete kasutamine on paigaldama palgatud spetsialiseerunud paigaldaja ülesanne.

Ohutusseadme ja boileri vahel on keelatud kasutada mistahes sulgeseadmeid (klappe, kraane vms).

Seadme tühjenduskraan peab olema ühendatud äravoolutoruga, mille läbimõõt on vähemalt sama suur, kui seadme ühendustoru, ja mis on ühendatud lehtriga, mis jätab vähemalt 20 mm-se õhuvahe, et oleks võimalik visuaalne kontroll. Ühendage painduva ühenduse abil külma vee toru kaitseagregaadi sisendiga; kasutage vajadusel sulgeklappi (D joon. 1). Lisaks on tühjenduskraani avamisel vajalik väljundisse (C joonis 1) ühendada vee ära juhtimise toru.

Ärge keerake ülesurve kaitseseadme paigaldamisel seda liiga kõvasti kinni ega manipuleerige seadist.

Kui veevärgi surve on lähedane kalibreeritud ventiili survega, tuleb seadmest eemal kasutada rõhureduktorit.

Segistiseadmetele (kraanid või dušš) võimalike kahjustuste vältimiseks tuleb torudest ära juhtida kõik võimalikud vöörded ja mustus.

### "Vaba äravooluga" ühendus

Seda laadi ühenduse sooritamiseks on vajalik paigaldada nõutud kraane ning paigaldada ühendus nagu näidatud joonisel 2. Seda laadi lahenduse korral võib veeboilerit kasutada ükskõik millise veevõrgu töösurvega ning äravoolutorul, millel on rõhu väljalaskeseade, ei peab olema ühtegi kraani.

## Elektriühendused

Enne seadme paigaldamist tuleb teostada elektrisüsteemi põhjalik ülevaatus, veendumaks, et see vastab kehtivatele ohutusstandarditele, sobib boileri maksimaalse kasutatava võimsusega (vt andmesildi andmeid) ning elektriühenduseks mõeldud juhtmete läbimõõt sobib ja vastab kehtivale standardile.

Seadme tootja ei vastuta võimalike kahjustuste eest, mis tulenevad seadme maanduse puudumisest ega elektritoite kõrvalekalletest. Enne seadme sisse lülitamist veenduge, et toitepinge vastab seadme nimiplaadile märgitud väärtusele. Mitmikpistikupesade, pikenduste või adapterite kasutamine on rangelt keelatud.

Rangelt on keelatud vee-, kütte või gaasitorustiku kasutamine maandusühendusena.

Kui seade on varustatud toitekaabliga ja see vajab vahetamist, kasutage samasuguse märgistuse ja omadustega kaablit (tüüp H05VV-F 3x1 mm<sup>2</sup>, läbimõõduga 8,5 mm). Toitejuhe (tüüp H05VV-F 3x1 mm<sup>2</sup>, diameeter 8,5 mm) tuleb sisestada avasse (F joonis 3), mis asub seadme tagaosas, ning lükata, kuni see jõuab termostaadi klemmi (M joonis 6). Seadme võrgust eraldamiseks tuleb kasutada kahepoolset lüliti, mis vastab kehtivatele riiklikele standarditele (kontaktide avanemine vähemalt 3 mm, soovitatav on kasutada kaitseid).

Seade peab olema maandatud ja maanduskaabel (see peab olema kollane-roheline ja faaskaablitest pikem) on fikseeritud sümboliga ⊕ (T joonis 6) tähistatud klemmi külge. Kinnitage toitekaabel tarnekomplekti kuuluva spetsiaalse juhtmeklambri väikese otsaku külge.

Kui seade ei ole toitekaabliga varustatud, valige üks järgnevatest paigaldusviisidest:

- ühendus püsivõrguga, jäiga toruga (juhul kui seadmel ei ole kaasas vajalikku tarvikut juhtme kinnitamiseks), kasutada kaablit miinimum sektsiooniga 3x1 mm<sup>2</sup>;
- elastse kaabli abil (tüüp H05VV-F 3x1 mm<sup>2</sup>, läbimõõt 8,5 mm), kui seade on varustatud kaabli kinnitiga.

## Seadme katsetamine ja käivitamine

Täitke seade enne selle käivitamist kraaniveega.

Selleks tuleb avada hoonesisese paigaldise keskkraan ning kuum vee kraan, kuni kogu õhk on paagist väljunud. Kontrollige visuaalselt veelekete olemasolu kinnituste juures ning vajaduse korral pingutage nad üle.

Lülitage seade lüliti sisse.

## HOOLDETÖÖD (vastava väljaõppega isikutele)

Enne teeninduskeskusesse helistamist kontrollige, et viga ei ole põhjustanud voolu- või veekatkestus.

**Tähelepanu!** Võtke enne tööd alustamist seade vooluvõrgust välja.

### Seadme tühjendamine

Kui seadet ei kasutata pikemat aega ja/või ladustatakse see kohta, mis ei ole külma eest kaitstud, siis tuleb seade eelnevalt tühjendada. Tühjendage seade allkirjeldatud viisil:

- sulgege sulgeklapp, kui see on paigaldatud (D joon. 1), või vastasel juhul hoone süsteemi keskkraan;
- keerake kuumaveekraan lahti (vanni või valamusse);
- avage äravoolukraan B (joonis 1).

### Võimalik komponentide väljavahetamine

Eemaldage kate, mille kaudu saab juurdepääsu elektriseadmetele. Selleks, et termostaadile juurdepääsu saada, eraldage toitejuhe ja lambi kaabel, seejärel eemaldage seda pistikupesast. Takisti ja anoodi jaoks tuleb kõigepealt aparaat veest tühjendada. Tühjendage 1 polti (A joonis 4) ja eemaldage äärik. Kokkupanemisel jälgige, et panete ääriku tihendi, termostaadi ja kütteelemendi tagasi nende õigetesse asenditesse. Soovitame vahetada ääriku tihendi (Z joonis 5) alati, kui selle eemaldate.

**Kasutage ainult tootja volitatud teeninduskeskustest saadud originaalvaruosi.**

### Perioodiline hooldamine

Soovitame seadme heade töötulemuste tagamiseks eemaldada takistilt katlakivi (R joon. 5) iga kahe aasta tagant (väga kareda vee korral tuleb seda teha veelgi tihedamalt). Kui te ei soovi kasutada selleks eesmärgiks mõeldud vedelikke, võib katlakivi eemaldada ka käsitsi, pöörates sealjuures tähelepanu sellele, et takisti pinda ei kahjustataks. Magneesiumanood (N joon. 5) tuleb välja vahetada iga kahe aasta tagant, sest vastasel juhul garantii katkeb. Agressiivse või kloriidirikka vee korral soovitame kontrollida anoodi kord aastas. Anoodi eemaldamiseks võtke kütteelement lahti ning kruvige anood kinnitusklambrist välja.

### Kahepooluselise kaitse reaktiveerimine

Anomaalse vee ülekuumenemisel kaitsev termolüliti vastavalt kehtivatele siseriiklikele standarditele lõhub voolu-

ringi mõlemas küttekeha toite faasides; sel juhul pöörduge Tehnilise Toe Keskusesse.

## KASUTAMISJUHENDID

### Töö ja töötemperatuuri reguleerimine

#### Sisselülitamine/Väljalülitamine

Veesoojendi sisselülitamine ja väljalülitamine toimub välisele bipolaarsele lülile vajutamisel, kuid mitte lisades või eemaldades pistiku vooluvõrku. Märgutuli põleb ainult vee soojendamise ajal.


#### Töötemperatuuri reguleerimine

Mudelite jaoks, mis on varustatud regulaatori käepidemega, temperatuuri reguleerimine võib olla teostatud viimase peale mõjutamisel (nagu on näidatud graafilistel juhenditel).

N.B. Temperatuuri esimesel reguleerimisel on vaja kohandada väikse jõu, keerates regulaatori, et eemaldada plommi, mis hoiab termostaadi maksimaalsel energiatõhususe temperatuuril.

Mudelite jaoks, millel puudub käepide, temperatuuri võib reguleerida ainult kvalifitseeritud personal.

### Jäätumisvastane kaitse

Keerake nupp sümbolile  (ainult seadmetel, millel on selline kaitse).

## KASULIK TEAVE (kasutajale)

Enne seadmes mistahes puhastustööde tegemist tuleb veenduda, et olete seadme välja lülitanud st selle väline lüliti on asendis OFF (VÄLJAS).

Ärge kasutage putukatõrjevahendeid, lahusteid ega agressiivseid pesuvahendeid, mis võivad kahjustada seadme värvitud või plastmassist osi.

### Kui väljuv vesi on külm, kontrollige järgnevat:

- seade on ühendatud elektritoitega ning selle väline lüliti on asendis ON (SEES);
- et temperatuuri reguleerimise käepide ei saa korrigeerida vähenemise poole.

### Kui kraanidest väljub auru:

Katkestage seadme elektrihüendus ning võtke ühendust tehnoabiga:

### Kui sooja vee vool on liiga nõrk, kontrollige järgnevat:

- veevõrgu survet;
- võimalik vee sisse- ja väljalasketorude takistus (deformeerumine või setete kogunemine).

### Kui ülerõhu vastasest seadmest lekib vett

Ülerõhu vastase seadme tilkumine vee soojendamise ajal on normaalne. Kui soovite tilkumist vähendada, siis tuleb paigaldada seadmest ülesvoolu paisuva paagiga seade. Kui tilkumine toimub kütmise välisel ajal, siis kontrollige:

- seadme kalibreeritust;
- veevõrgu survet.

**Tähelepanu: Kunagi ei tohi takistada seadme väljalaskeava.**

**ÄRGE MITTE MINGIL JUHUL ÜRITAGE SEADET ISE PARANDADA, VAID PÖÖRDUGE ALATI VASTAVA VÄLJAÕPPEGA ISIKU POOLE.**

Märgitud andmed ja omadused ei kohusta tootjat, kel jääb õigus viia sisse vajalikke muudatusi ilma, et see kohustaks teda sellest eelnevalt teada andma või asendama.



**See toode vastab direktiivi WEEE 2012/19/EU.**

Seadmel nähtav prügikasti sümbol tähistab seda, et aparaat tuleb kasuliku eluea lõpus ära visata muudest jäätmetest eraldi. Kasutaja peab toote äraviskamisel viima selle kogumispunkti, kus kogutakse elektrilisi ja elektroonilisi seadmeid. Alternatiiviks on seadme tagastamine edasimüüjale uue toote ostmise hetkel. Vastavalt Itaalia seadustele on võimalik jätta 25 cm väiksemaid elektroonilisi seadmeid ilma ostmiskohustuseta elektroonilisi tooteid müüvatesse poodidesse, mille pindala on vähemalt 400 ruutmeetrit. Aparaaadi viimine kogumispunkti ja seal selle nõuetekohane lammutamine, käitlemine ja ümbertöötlemine aitab vähendada negatiivseid mõjusid loodusele ja tervisele ning soodustab aparaadid kasutatud materjalide taaskasutamist.



## OPĆE SIGURNOSNE UPUTE

1. **Pažljivo pročitati upute i upozorenja koja se nalaze u ovoj knjižici jer pružaju važne naputke koji se odnose na sigurnost prilikom instalacije, uporabe i održavanja. Ova knjižica s uputama čini sastavni i osnovni dio proizvoda. Uvijek mora pratiti uređaj čak i u slučaju prodaje drugom vlasniku ili korisniku i/ili premještanja na drugi sustav.**
2. Proizvođač se ne smatra odgovornim za eventualne štete na osobama, životinjama i predmetima nastale uslijed nepravilnog, pogrešnog i nerazumnog korištenja ili uslijed nepoštivanja uputa navedenih u ovom priručniku.
3. Instalacija i održavanje uređaja mora izvršiti stručno obučeno osoblje i prema uputama navedenim u odgovarajućim odjeljcima. Koristiti isključivo izvorne zamjenske dijelove. Ne pridržavanje gore navedenog može dovesti u pitanje sigurnost i prouzročiti **prestanak** važenja svake odgovornosti.
4. Dijelovi ambalaže (spojnice, plastične vrećice, ekspanzirani polistiren, itd.) ne smiju se ostavljati na dohvata djece jer isti predstavljaju izvor opasnosti.
5. Uređajem mogu rukovati djeca starija od 8 godina i osobe smanjenih fizičkih, osjetnih ili mentalnih sposobnosti, ili osobe koje nemaju potrebna znanja, samo ukoliko su pod nadzorom ili nakon što su im pružene odgovarajuće upute za uporabu uređaja, te su razumjeli povezane opasnosti. Djeca se ne smiju igrati s uređajem. Čišćenje i održavanja za koje je zadužen korisnik ne smiju izvršavati djeca bez nadzora.
6. **Zabranjeno je** dirati uređaj bosonogi ili ukoliko su vam dijelovi tijela mokri.
7. Prije intervencije redovitog i izvanrednog održavanja, poželjno je napuniti vodom spremnik uređaja i izvršiti nadolazeću operaciju potpunog pražnjenja, s ciljem uklanjanja eventualnih preostalih nečistoća.
8. Ukoliko je uređaj opremljen električnim kabelom za napajanje, u slučaju zamjene istoga, potrebno se obratiti ovlaštenom servisu za potporu ili osposobljenom stručnom osoblju.
9. Obvezno zavrnuti na ulaznu cijev za vodu uređaja sigurnosni ventil sukladan državnim propisima. Za države koje su primijenile normu EN 1487 sigurnosni sklop mora imati maksimalni tlak od 0,7 MPa, koji se sastoji od najmanje jedne slavine za presretanje, jednog ventila za zadržavanje, jednog sigurnosnog ventila,



jednog uređaja za prekid hidrauličnog opterećenja.

10. Uređaj za osiguranje protiv previsokog tlaka (ventil ili sigurnosni sklop) ne smije se nedozvoljeno mijenjati te ga je povremeno potrebno pustiti u rad te provjeriti da nije blokiran i radi uklanjanja eventualnih naslaga kamenca.
11. Kapanje iz uređaja za osiguranje protiv previsokog tlaka smatra se **normalnim** u fazi grijanja vode. Zbog toga je potrebno spojiti na odvod, koji se u svakom slučaju ostavlja otvorenim prema atmosferi, cijev za drenažu instaliranu u neprekidnom padu prema dolje i na mjestu gdje nema leda.
12. Neophodno je isprazniti uređaj i isti iskopčati iz mreže ukoliko će ostati van uporabe i biti smješten u prostoriju u kojoj dolazi do zaleđivanja.
13. Dovodna topla voda na temperaturi većoj od 50 °C prema uporabnim slavinama može smjesta prouzročiti teške opekline. Najviše su izloženi ovom riziku djeca i starije osobe. Stoga se savjetuje uporaba termostatskog ventila za miješanje kojeg je potrebno zavrnuti na izlaznu cijev za vodu uređaja koja je obilježena crvenim ovratnikom.
14. Niti jedan zapaljivi predmet ne smije se nalaziti u dodiru ili u blizini uređaja.
15. Izbjegavati stajanje ispod grijača vode i postavljanje ispod istoga bilo kojeg predmeta koji bi se mogao, na primjer, oštetiti zbog eventualnog gubitka vode.

## FUNKCIJA PROTIV LEGIONELE

Legionela je vrsta štapičaste bakterije koja je prirodno prisutna u svim izvorskim vodama. "Legionarska bolest" je poseban oblik upale pluća izazvan udisanjem vodene pare koja sadrži tu bakteriju. Stoga je potrebno izbjegavati duga razdoblja stajanja vode u grijalici: treba je, dakle, iskoristiti ili najmanje jednom tjedno isprazniti grijalicu.

Europska norma CEN/TR 16355 daje smjernice za dobru praksu koju treba usvojiti kako bi se spriječilo razmnožavanje legionele u pitkoj vodi, a ako postoje lokalne norme koje nalažu daljnja ograničenja po pitanju legionele – treba ih primijeniti.

Ova elektro-mehanička akumulacijska grijalica vode je prodana zajedno sa termostatom koji je postavljen na temperaturu od 55°C, dakle u stanju je izvršiti ciklus toplinske dezinfekcije pogodan za ograničenje razmnožavanja bakterije legionele u spremniku.

**Pažnja:** dok uređaj vrši ciklus termičke dezinfekcije, visoka temperatura vode može prouzročiti opekline. Zato prije kupanja ili tuširanja obratite pažnju na temperaturu vode.

## TEHNIČKA SVOJSTVA

Glede tehničkih svojstva provjeriti podatke na pločici (naljepnica koja se nalazi u blizini cijevi za ulaz i za izlaz vode).

Tablica 1 - Informacije o proizvodu		
Linija proizvoda	6	
Težina (kg)	6	
Instalacija	Iznad umivaonika	Ispod umivaonika
Model	Provjeriti pločicu sa svojstvima	
Qelec (kWh)	2,489	2,781
Profil opterećenja	XXS	
L <sub>wa</sub>	15 dB	
η <sub>wh</sub>	35,0%	32,0%
Kapacitet (l)	6	

Energetski podaci u tablici i ostali podaci navedeni u Kartici proizvoda (Prilog A koji je sastavni dio ove knjižice) određeni su na osnovu Uredbe EU 812/2013 i 814/2013.

Proizvodi bez naljepnice i odgovarajuće kartice za sustave grijača vode i solarnih uređaja, predviđene uredbom 812/2013, nisu namijenjeni za izvedbu tih sustava.

Proizvodi se prodaju s blokiranim termostatom na temperaturi rada koja jamči najbolju energetska učinkovitost navedenu u Tablici 3 i na Tehničkom listu proizvoda.

**Ovaj uređaj je sukladan međunarodnim normama u području električne sigurnosti IEC 60335-1; IEC 60335-2-21. Postavljanje CE obilježja na uređaj potvrđuje sukladnost slijedećim Europskim direktivama čijim osnovnim zahtjevima udovoljava:**

- LVD Direktiva o niskom naponu: EN 60335-1, EN 60335-2-21, EN 60529, EN 62233, EN 50106.
- EMC Direktiva o elektromagnetskom kompatibilnosti: EN 55014-1, EN 55014-2, EN 61000-3-2, EN 61000-3-3.
- RoHS2 Rizik od opasnih tvari: EN 50581.
- ErP Energetski povezani Proizvodi: EN 50440.

Ovaj proizvod je sukladan Uredbi REACH.

## INSTALACIJSKE NORME (za instalatera)

Ovaj se proizvod mora ugraditi u okomitom položaju kako bi mogao pravilno raditi. Po završetku postavljanja i prije bilo kakvog punjenja uređaja vodom i njegovog električnog napajanja, poslužite se nekim instrumentom (npr. libelom) kako biste provjerili je li on stvarno okomito montiran.

Uređaj služi za zagrijavanje vode na temperaturu nižu od temperature vrenja.

Potrebno ga je spojiti na mrežu za dovod vode dimenzioniranu na temelju njegove djelotvornosti i kapaciteta.

Prije prispajanja uređaja potrebno je:

- provjeriti da osobine (pogledajte podatke na natpisnoj pločici) zadovoljavaju potrebe kupca;
- utvrditi da je instalacija u skladu sa stupnjem IP (zaštita od prodiranja tekućina) uređaja, po važećim propisima;
- pročitati sve što se navodi na naljepnici pakovanja i na pločici s osobinama.

Ovaj je uređaj osmišljen za postavljanje isključivo unutar prostorija, u skladu s važećim propisima, a pored toga zahtijeva i poštivanje upozorenja koja slijede a odnose se na prisustvo:

- **vlage** - nemojte uređaj instalirati u zatvorenim (ne prozračivim) i vlažnim prostorijama;
- **leda** - nemojte uređaj instalirati u prostorijama u kojima može doći do kritičnog sniženja temperature s opasnošću stvaranja leda;
- **sunčevih zraka** - nemojte uređaj izlagati izravno sunčevim zrakama pa ni kad postoje staklena vrata/prozor;
- **prašine/para/plina** - nemojte uređaj postavljati u prostorima s naročito agresivnom atmosferom koja sadrži kisele pare, prašinu ili je zasićena plinom;
- **električnih praznjenja** - nemojte uređaj postavljati izravno na električne vodove koji nisu zaštićeni od skokova napona.

Kod ciglenih zidova ili onih izgrađenih od bušene blok-cigle, pregrada ograničene statičnosti ili općenito zidne gradnje drugačije od navedenih, potrebno je prethodno provjeriti statičnost nosivog sustava.

Kuke za vješanje na zid moraju biti takve da mogu podnijeti trostruku težinu grijača punog vode.

Uređaj bi trebao biti instaliran što je bliže moguće mjestu upotrebe kako bi se smanjili toplinski gubici.

Lokalne odredbe mogu imati ograničenja u vezi instalacije u kupaonicama.

Radi što jednostavnijih operacija održavanja, potrebno je predvidjeti slobodni prostor oko poklopca od najmanje 50 cm kako bi se omogućio pristup električnim dijelovima.

### Priključivanje na vodovodnu mrežu

Spojiti ulaz i izlaz bojlera cijevima ili priključcima otpornim ne samo na pritisak, već i na visoku temperaturu vode, koja u prosjeku dostiže a može i prijeći temperaturu od 90°C. Zbog toga se ne preporučuju materijali koji nisu otporni na tako visoke temperature.

Uređaj ne smije raditi ako je tvrdoća vode niža od 12 °F, dok je s izrazito čvrstim vodama (iznad 25°F) poželjno koristiti sredstvo za omekšavanje vode uz odgovarajuće doziranje i nadzor te u tom slučaju preostala tvrdoća ne smije sići ispod 15°F.

Navijte "T" odvojnica na ulazni vod označen plavim pojasom. Na jedan izlaz "T" odvojnica navijte slavinu za praznjenje bojlera (B sl. 1), koja se može odvijati samo uz upotrebu alata. Na drugi izlaz "T" odvojnica navijte sigurnosni ventil (A sl. 1). Sigurnosni ventil bi trebao biti baždaren na vrijednost od maksimalno 0,8 Mpa (8 bar), i trebao bi biti u skladu sa važećim nacionalnim standardima.

### Sigurnosni sklop sukladan Europskoj normi EN 1487

Neke bi države mogle zahtijevati uporabu specifičnih hidrauličnih uređaja, koji zadovoljavaju zahtjeve lokalnih zakona; zadatak je osposobljenog instalatera koji je zadužen za instalaciju proizvoda, provođenje procjene odgovarajuće prikladnosti sigurnosnog uređaja koji će se koristiti.

Zabranjeno je postavljati bilo koje sredstvo za presretanje (ventile, slavine, itd.) između sigurnosnog sredstva i samog bojlera.

Ispusni izlaz uređaja treba biti spojen na ispusni cjevovod čiji promjer nije manji od onog za spajanje na uređaj, pomoću lijevka koji dozvoljava zračnu udaljenost od najmanje 20 mm s mogućnosti vizualne kontrole. Spojiti pomoću fleksibilnog crijeva, na mrežnu cijev za hladnu vodu, ulaz sigurnosnog sklopa protiv previsokog tlaka, ukoliko je potrebno uz primjenu slavine za presretanje (D sl. 1). Osim toga, odvodna cijev na izlazu C sl. 1 je potrebna ako dođe do praznjenja.

Prilikom zavrtnja sigurnosnog sklopa protiv previsokog tlaka isti se ne smije forsirati do granica niti nedozvoljeno mijenjati.

Ako je pritisak u mreži blizu podešenog pritiska na ventilu, biti će potrebno postavljanje redukcijskog ventila što dalje od uređaja.

Da bi izbjegli bilo kakvu štetu na mješalicama (slavine ili tuša) potrebno je odstraniti sve nečistoće iz cijevi.

### Spajanje na "slobodni odvod"

Za ovu vrstu instalacije potrebno je koristiti prikladne slavine i izvršiti spajanje kao što je prikazano u dijagramu na

slici 2. S takvim rješenjem grijač vode može raditi na bilo kojem mrežnom tlaku i na izlaznu cijev, koja ima funkciju ispusta, ne smije biti spojena niti jedna vrsta slavine.

### Električno spajanje

Prije instalacije uređaja, obavezno izvršiti pažljivu kontrolu električnog sustava i provjeriti sukladnost važećim sigurnosnim propisima, da isti odgovara maksimalnoj apsorbiranoj snazi grijača vode (osloniti se na pločicu s podacima) i da je presjek kablova za električne spojeve odgovarajući i sukladan važećem propisu.

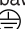
Proizvođač uređaja nije odgovoran za eventualna oštećenja nastala uslijed izostanka uzemljenja sustava ili uslijed grešaka u električnom napajaju.

Zaustavite električni kabel na kapici odgovarajućim dostavljenim pričvršćivačem.

Zabranjeni su lopovi, produžni kablovi i adapteri. Zabranjeno je korištenje za uzemljenje hidrauličkih cijevi uređaja, grijanja ili dovoda plina.

Ako je uređaj opremljen električnim kablom, ili ako ga treba zamijeniti, koristite kabel istih karakteristika (tip H05VV-F 3x1 promjer 8,5 mm<sup>2</sup>). Kabel za napajanje (vrste H05VV-F 3x1 mm<sup>2</sup> s promjerom od 8,5 mm) se mora unijeti u odgovarajući otvor (F sl. 3) smješten u stražnjem dijelu uređaja te ga treba pustiti da klizi dok ne dostigne spone termostata (M sl. 6).

Za izdvajanje uređaja iz mreže potrebno je koristiti dvopolni prekidač koji zadovoljava važeće državne propise (otvaranje kontakata najmanje od 3 mm, po mogućnosti opremljeni osiguračima).

Uzemljenje uređaja je obavezno, a kabel uzemljenja (koji mora biti žuto-zeleni i duži od kabela faza) treba učvrstiti na stezaljku blizu simbola  (T sl. 6).

Ako uređaj nema električni kabel, treba izabrati jedan od slijedećih načina postavljanja:

- priključivanje na fiksnu mrežu pomoću krute cijevi (ako uređaj nije opremljen držačem kabela) koristiti kabel čiji je minimalni presjek 3x1 mm<sup>2</sup>;
- sa fleksibilnim kablom (tip H05VV-F 3x1 3x1.5 mm<sup>2</sup>) ako je uređaj opremljen sa štipaljkom.

### Završno testiranje i uključivanje uređaja

Prije uključivanja, napuniti uređaj vodom iz mreže.

Navedeno se punjenje izvodi otvaranjem središnje slavine sustava vode za kućanstvo i slavine tople vode sve do potpunog izlaska zraka iz spremnika.

Provjerite da nema curenja, provjerite prirubnicu i malo je pritegnite ako je potrebno.

Spojite uređaj na električno napajanje preko prekidača.

## ODRŽAVANJE (za stručno osoblje)

**Prije nego što pozovete svog servisera, provjerite da kvar nije zbog nedostatka vode ili električne energije.**

**Pozor:** prije izvođenja bilo kojeg zahvata, isključiti uređaj iz električne mreže.

### Pražnjenje uređaja

Neophodno je isprazniti uređaj ukoliko je namjera da isti ostane van uporabe duže vremensko razdoblje i/ili ukoliko je smješten u prostoru koji smrzava.

Izvršiti pražnjenje uređaja kako slijedi:

- zatvoriti ventil za presretanje, ako je ugrađen (D sl. 1), u protivnom glavni ventil sustava za domaćinstvo;
- otvorite toplu vodu na slavini (na umivaoniku ili kadi)
- otvorite ispusni ventil B (sl. 1).

### Eventualna zamjena dijelova

Ukloniti poklopac radi zahvata na električnim dijelovima.

Za zahvate na termostatu potrebno je iskopčati kabl za napajanje i kablove svjetla i zatim isti izvući iz vlastitog ležišta.

Kako bi se moglo intervenirati na grijaču i na anodi, potrebno je prethodno isprazniti uređaj.

Skinite vijke 1 (slika 4) i maknite prirubnicu. Prirubnici su pridruženi električni grijač i anoda.

U fazi ponovnog sklapanja, pazite da brtvilo prirubnice, termostat i električni grijač vratite u prvobitni položaj. Nakon svakog vađenja prirubnice savjetujemo zamjenu brtvila (Z sl. 5).

**Koristiti isključivo izvorne zamjenske dijelove nabavljene kod centara za potporu koje je ovlastio proizvođač.**

### Periodično održavanje

Za dobar učinak uređaja poželjno je provoditi čišćenje kamenca s otpornika (R sl. 5) otprilike svake dvije godine (u slučaju vrlo tvrde vode, potrebno je povećati učestalost ove operacije).

Ukoliko se ne želi koristiti namjenske tekućine (u tom slučaju pažljivo pročitati sigurnosne tehničke listove sredstva za uklanjanje kamenca), kamenac se može ukloniti mrvljenjem kore pazeći da se ne ošteti oklop grijača.

Magnezijeva anoda (N sl. 5) se mora zamijeniti svake dvije godine, u protivnom jamstvo prestaje važiti. Ako je prisutna agresivna voda ili voda bogata kloridima, poželjno je provjeriti stanje anode svake godine.

Da bi ste je skinuli treba skinuti grijači element i odviti je sa nosača.

### Ponovno aktiviranje dvopolnog osigurača

U slučaju prekomjernog zagrijavanja vode, toplinska sigurnosna sklopka, u skladu s važećim nacionalnim propisima, prekida električni krug na obje faze napajanja prema grijaču; u tom je slučaju potrebno zatražiti intervenciju Tehničke potpore.

## UPUTE ZA KORISNIKA

### Rad i Regulacija radne temperature

#### Uključivanje/Isključivanje

Uključivanje i isključivanje bojlera se obavlja preko vanjske bipolarne sklopke i na način da ukopčate ili iskopčate utikač električnog kabela za napajanje. Svjetleća lampica ostaje upaljena samo za vrijeme faze zagrijavanja.

#### Regulacija radne temperature

Za modele opremljene gumbom, reguliranje temperature se može obaviti istim (prema grafičkim oznakama).

**NAPOMENA** U prvoj fazi reguliranja temperature potrebno je primijeniti lagani pritisak okretanjem gumba za uklanjanje plombe koja obvezuje termostat na temperaturu maksimalne energetske učinkovitosti.

Za modele bez gumba, temperaturu može regulirati samo stručno osoblje.

### Funkcija protiv smrzavanja

Postaviti ručicu na simbol ❄️ (samo za modele koji su opremljeni ovom funkcijom).

## KORISNE INFORMACIJE (za korisnika)

Prije izvođenja bilo koje operacije čišćenja uređaja, uvjeriti se da je proizvod ugašen, postavljanjem vanjskog prekidača na položaj OFF.

Ne koristiti insekticide, otapala ili agresivne deterdžente koji bi mogli oštetiti lakirane dijelove ili dijelove od plastičnog materijala.

### Ako je izlazna voda hladna, provjeriti sljedeće:

- da je uređaj priključen na električno napajanje i da je vanjski prekidač u položaju ON;
- da gumb za reguliranje temperature ne bude postavljen na minimum.

### Ako je prisutna izlazna para iz slavina:

Prekinuti električno napajanje uređaja i obratiti se tehničkoj službi za potporu.

### Ako je dotok tople vode nedovoljan, provjeriti sljedeće:

- pritiska u vodovodnoj mreži;
- eventualno začepljenje ulaznih i izlaznih cijevi za vodu (deformacije ili talog).

### Gubitak vode iz uređaja za osiguranje protiv previsokog tlaka

Tijekom faze grijanja, voda može curiti na ventilu. To je normalno. Da bi izbjegli kapanje, ekspanzijska posuda odgovarajuće veličine trebala bi biti postavljena.

U slučaju da se gubitak nastavi tijekom razdoblja kada se ne koristi grijanje, provjeriti sljedeće:

- kalibraciju uređaja;
- tlak u sustavu za vodu.

**Pozor: Nikada ne začepljivati otvor za ispuštanje iz uređaja!**

**AKO SE PROBLEM I DALJE NASTAVI, NI U KOJEM SLUČAJU NE POKUŠAVATI POPRAVLJATI UREĐAJ VEĆ SE UVIJEK OBRATITI OSPOSOBLJENOM OSOBLJU.**

Navedeni podaci i svojstva ne smatraju se obvezujućim za proizvođača koji zadržava pravo izmjena koje bude smatrao prikladnim bez obveze prethodne najave ili zamjene.



**Ovaj proizvod je u skladu s Direktivom WEEE 2012/19/EU.**

Simbol precrtane kante za smeće na uređaju ili na pakiranju označava da se proizvod po isteku vijeka trajanja mora odložiti na odvojeno odlagalište. Stoga će korisnik trebati predati uređaj po isteku vijeka trajanja prikladnim općinskim sabirnim centrima za odvojeno odlaganje električne i elektroničke opreme.

Kao alternativa samostalnom upravljanju otpadom, moguće je uređaj koji se želi zbrinuti predati prodavaču. Kod prodavača elektronskih proizvoda s tržišnim prostorom od najmanje 400 m<sup>2</sup> moguće je također predati bez naknade i bez obveze kupovine, elektronske proizvode za zbrinjavanje čije su dimenzije manje od 25 cm.

Prikladno odvojeno zbrinjavanje za slijedeće korištenje uređaja koji je namijenjen reciklaži, obradi i zbrinjavanju otpada na ekološki prihvatljiv način, doprinosi izbjegavanju mogućih negativnih učinaka na okolinu i na zdravlje, te pospješuje ponovnu primjenu i/ili reciklažu materijala od kojih su izrađeni uređaji.

## ОБЩИ ИНСТРУКЦИИ ЗА БЕЗОПАСНОСТ

1. Прочетете внимателно инструкциите и предупрежденията съдържащи се в настоящата книжка, тъй като те предоставят важни указания относно безопасността на монтажа експлоатацията и поддръжката.  
Настоящата книжка представлява неразделна и съществена част от продукта. Тя трябва да бъде винаги при уреда, включително при прехвърлянето му на друг собственик или потребител и/или при преместване върху друга инсталация.
2. Фирмата производител не носи отговорност за евентуални щети, нанесени на хора, животни и вещи вследствие на неподходяща, погрешна или неразумна употреба или на неспазване на инструкциите, дадени в тази книжка.
3. Уредът трябва да бъде монтиран и поддържан от персонал, притежаващ нужната професионална квалификация и както е посочено в съответните параграфи. Използвайте единствено и само оригинални резервни части. Неспазването на посоченото по-горе може да наруши безопасността и **освобождава** производителя от всякаква отговорност.
4. Елементите от опаковката (скоби, найлонови пликчета сиропор и др.) не трябва да се оставят на достъпни за деца места, тъй като представляват източник на опасност.
5. Уредът може да се използва от деца на над 8-годишна възраст, от лица с намалени физически, сензорни или умствени способности или от хора, непритежаващи опит или необходимите познания, стига да са под надзор или след като същите са били инструктирани относно безопасната употреба на уреда и разбирането на свързаните с него опасности. Деца не трябва да си играят с уреда. Почистването и поддръжката, кито трябва да се извършват от потребителя, не трябва да се извършват от деца без надзор.
6. **Забранено** е да докосвате уреда, ако сте с боси крака или части на тялото Ви са мокри.
7. Преди да използвате уреда и след дадена операция по редовна или извънредна поддръжка, е добре да напълните резервоара на уреда с вода и след това да го източите напълно, за да отстраните евентуални остатъчни примеси.
8. Ако уредът е снабден с кабел за електрозахранването, в случай на смяна на същия се обърнете към оторизиран сер-



- визен център или към персонал, разполагащ с необходимата професионална квалификация.
9. Задължително завийте към тръбата за вход на водата в уреда предпазен вентил, отговарящ на изискванията на нормативната уредба в страната. За страните, които са рещипирали стандарт EN 1487, предпазният модул трябва да е с максимално налягане от 0,7 МРа и да включва поне спирателен кран, възвратен клапан, предпазен вентил, устройство за прекъсване на хидравличния товар.
  10. Устройството за защита от свръхналягане (предпазен клапан или модул) не трябва да бъде подлагано на вмешателства и трябва да се пуска да работи периодично, за да се провери дали не е блокирало и за да се отстранят евентуални наслагвания на котлен камък.
  11. Евентуално прокапване от устройството за защита от свръхналягане е **нормално** на етап загряване на водата. По тази причина е необходимо да свържете отвеждането, което се оставя винаги с отдушник, с канализационна тръба с непрекъснат наклон надолу и на място, където не може да замръзва.
  12. Наложително е да източите уреда и да го изключите от електрическата мрежа, ако трябва да остане неизползван в помещение, където може да замръзне.
  13. Лорещата вода, подавана с температура над 50° С към кранчетата за използване, може да причини незабавно сериозни изгаряния. Деца, хора с увреждания и възрастни хора са най-силно изложени на този риск. Затова препоръчваме използването на термостатичен смесителен клапан, който да се завие към тръбата за изходящата вода от уреда, маркирана с червено на цвят пръстенче.
  14. Никакви запалими елементи не трябва да се намират в контакт и/или в близост до уреда.
  15. Избягвайте да заставате под уреда и да поставяте каквито и да е предмети там, които например може да бъдат повредени от евентуално изтичане на вода.

## ФУНКЦИЯ ЗА ПРЕДПАЗВАНЕ ОТ ЛЕГИОНЕЛА (LEGIONELLA)

Легионелата е вид пръчковидна бактерия, която се среща естествено във всички изворни води. „Легионерската болест“ представлява специфичен вид пневмония, причинена от вдишването на съдържащи такава бактерия водни пари. С оглед на това е необходимо да се избягват продължителните периоди на застой на водата в бойлера, като същият следва да се използва или изпразва най-малко веднъж седмично.

Европейският стандарт CEN/TR 16355 предоставя насоки относно добрите практики, които да бъдат възприети с цел предотвратяване на разпространението на легионелата в питейните води, а също така при наличие на местни разпоредби, които налагат допълнителни ограничения по отношение на легионелата, същите следва да се прилагат.

Този електро-механичен водонагревател с водосъдържател се доставя с термостат настроен на температура от 55°C; следователно е в състояние да извършва цикъл на топлинна дезинфекция, подходяща за ограничаване на разпространението на бактерията легионела в резервоара.

**Внимание:** докато устройството осъществява цикъла на термична дезинфекция, високата температура може да причини изгаряния. Следователно обърнете внимание на температурата на водата преди вана или душ.

## ТЕХНИЧЕСКИ ХАРАКТЕРИСТИКИ

За техническите характеристики разгледайте данните от табелката (етикета, разположен в близост до тръбите за вход и изход на водата).

Таблица 1 - Информация за продукта		
Продуктова гама	6	
Тегло (кг)	6	
Монтаж	Над мивка	Под мивка
Модел	Разгледайте табелката с характеристиките	
Qe <sub>lec</sub> (kWh)	2,489	2,781
Профил на натоварването	XXS	
L <sub>wa</sub>	15 dB	
η <sub>wh</sub>	35,0%	32,0%
Вместимост (л)	6	

Енергийните данни в таблицата и допълнителните данни, посочени в Продуктовата таблица (Приложение А, която е неразделна част от тази книжка), са определени въз основа на Директивите на ЕС 812/2013 и 814/2013.

Продуктите без етикет и без съответната таблица за комплекти от водонагреватели и слънчеви съоръжения, предвидени от регламент 812/2013, не са предназначени за направата на такива комплекти.

Уредите се продават с термостат, блокиран на работната температура, която осигурява най-добрите енергийни характеристики, посочени в Таблица 3 и в Продуктовия фиш.

**Този уред съответства на международните норми за електрическа безопасност IEC 60335-1; IEC 60335-2-21. Поставянето на марката CE върху уреда удостоверява съответствието му към следните Общностни директиви, на чиито основни реквизити отговаря:**

- LVD Low Voltage Directive: EN 60335-1, EN 60335-2-21, EN 60529, EN 62233, EN 50106.
- EMC Electro-Magnetic Compatibility: EN 55014-1, EN 55014-2, EN 61000-3-2, EN 61000-3-3.
- RoHS2 Risk of Hazardous Substances: EN 50581.
- ErP Energy related Products: EN 50440.

Този продукт е отговаря на изискванията на регламент REACH.

## ИНСТРУКЦИИ ЗА ИНСТАЛИРАНЕ (за инсталатора)

За да работи добре, уредът трябва да се монтира във вертикално положение. В края на монтажа и преди да се извърши каквото и да е пълнене с вода и електрическо захранване на същия, използвайте контролен инструмент (напр. нивелир), за да проверите точната вертикалност на монтиране.

Уредът служи за загряване на вода до температура, по-ниска от точката на кипене. Той трябва да бъде присъединен към мрежа за захранване със санитарна вода, оразмерена въз основа на работните му характеристики и вместимост. Преди да свържете уреда е необходимо:

- Да проверите дали характеристиките (вижте данните на табелката) отговарят на нуждите на клиента.
- Да проверите дали монтажът отговаря на клас IP (защита от проникване на флуиди) на уреда съгласно действащата нормативна уредба.
- Да прочетете информацията, дадена върху етикетата на опаковката и върху табелката с характеристиките.

Този уред е проектиран за монтаж единствено и само на закрито съгласно действащата нормативна уредба.

Освен това се изисква спазването на следните предупреждения, касаещи наличието на:

- **Влажност:** не монтирайте уреда в затворени (непрответрявани) и влажни помещения.
- **Замръзване:** не монтирайте уреда на места, където има вероятност температурите да спаднат до критични нива с риск от образуване на лед.
- **Слънчеви лъчи:** не излагайте уреда на въздействието на пряка слънчева светлина, включително и през прозорци.
- **Праха/изпаренията/газовете:** не монтирайте уреда при наличие на особено агресивни среди като киселинни изпарения, запрашени или наситени с газове атмосфери.
- **Мълниезащита:** не монтирайте уреда директно върху електрически линии, които не са предпазени от резки промени на напрежението.

В случай на стени, направени от тухли или блокчета с отвори, преградни стени с ограничена статичност или изобщо зидария, различна от посочената, трябва да пристъпите към предварителна проверка на статиката на опорната система. Свързващите куки към стената трябва да могат да издържат тегло, тройно по-голямо от това на водонагревателя, пълен с вода.

Препоръчваме да монтирате уреда колкото може по-близо до точките на използване, за да ограничите топлинните загуби по протежение на тръбите.

Местните норми може да предвиждат рестрикции за монтаж на уреда в баня, така че спазвайте минималните разстояния, предвидени от действащите норми.

За да улесните различните операции по поддръжка, предвидете свободно пространство около капака от поне 50 cm, за да осигурите достъп до електрическите части.

### Водно свързване

Свържете входа и изхода на водонагревателя с тръби или фитинги, устойчиви както на работното налягане, така и на температурата на горещата вода, която обичайно може да достигне и да надхвърли 90° C. Затова не се препоръчват материали, които не издържат на такива температури.

Уредът не трябва да работи с води с твърдост под 12°F, а при води с особено висока твърдост (над 25°F) се препоръчва използването на омекотител, специално измерен и мониториран, като в този случай остатъчната твърдост не трябва да спада под 15°F.

Към тръбата на входа на водата в уреда, отбелязана със синя марка, завийте „Т“-образна връзка. Върху тази връзка завийте, от едната страна - кранче за източване на водонагревателя (**В** фиг. 1), с което може да се борави само чрез специален инструмент, от другата - устройство за защита от свърхналягане (**А** фиг. 1).

### Предпазен модул в съответствие с европейски стандарт EN 1487

Възможно е някои страни да изискват използването на специфични предпазни хидравлични устройства съгласно изискванията на местните закони; задача на квалифицирания монтажник, на когото е възложен монтажът на продукта, е да оцени пригодността на предпазното устройство за използване.

Забранено е да поставяте каквото и да е прекъсващо устройство (клапани, кранчета и др.) между предпазното устройство и самия водонагревател.

Отвеждащият изход на устройството трябва да е свързан към отвеждаща тръба с диаметър, равен поне на този на свързване на уреда, чрез фуния, която да позволява въздушно отстояние от поне 20 mm с възможност за визуален контрол. Чрез гъвкава тръба свържете входа на предпазното устройство към тръбата за студена вода от мрежата, ако е необходимо като използвате спирателен кран (**Д** фиг. 1). Освен това в случай на отваряне на крана за източване, предвидете тръба за отвеждане на водата, поставена на изхода **С** фиг. 1.

При завинтване на предпазния модул не прилагайте голямо усилие за достигане до края на хода и не извършвайте вмешателства по същия.

В случай, че налягането в мрежата е близо до стойностите на регулиране на клапата, е необходимо да поставите редуктора на налягането колкото може по-далече от уреда. В случай, че се вземе решение за монтаж на смесителни групи (кранчета или душ), се погрижете за почистване на тръбите от евентуални замърсявания, които биха могли да ги повредят.

### Електрическо свързване

Преди да монтирате уреда е задължително да проверите внимателно електрическата инсталация, като проверите дали тя съответства на действащите норми за безопасност, която да е подходяща за максималната консумирана мощност на водонагревателя (за отправна информация използвайте идентификационните данни от табелката) и сечението на кабелите за електрическите свързвания да съответства на изискванията на действащата нормативна уредба.

Производителят на уреда не носи отговорност за евентуални щети, причинени от незаземяването на инсталацията или поради проблеми с електрозахранването.


Преди пускането в експлоатация проверете дали мрежовото напрежение съответства на стойността, посочена върху табелката на уреда.

Забранено е използването на разклонители, удължители или адаптори.

Забранено е да използвате тръбите на хидравличната инсталация и на инсталациите за отопление и газ за свързване на уреда към земята.

Ако уредът разполага със захранващ кабел, при необходимост същият да бъде сменен, трябва да използвате кабел със същите характеристики (тип H05VV-F 3x1 mm<sup>2</sup>, диаметър 8,5 mm). Захранващият кабел (тип H05VV-F 3x1 mm<sup>2</sup>, диаметър 8,5 mm) трябва да е прокаран през специалния отвор (F фиг. 3), разположен в задната част на уреда, и да продължава до достигане на клемите на термостата (M фиг. 6).

За изключване на уреда от мрежата трябва да използвате двуполусен прекъсвач, отговарящ на действащите национални норми (отваряне на контакти с поне 3 mm, по-добре ако е снабден с предпазители).

Заземяването на уреда е задължително и заземителният кабел (който трябва да бъде жълто-зелен на цвят и по-дълъг от тези за фазите) трябва да се закрепят към клемата при символа  (T фиг. 6).

Ако уредът не разполага със захранващ кабел, начините на монтаж трябва да бъдат избрани сред следните:

- свързване към фиксираната мрежа с тръба (ако уредът не разполага с кабелна скоба), използвайте кабел с минимално сечение 3x1 mm<sup>2</sup>;
- с гъвкава тръба (тип H05VV-F 3x1 mm<sup>2</sup>, диаметър 8,5 mm), ако уредът разполага с кабелни втулки.

### Контролно изпитване и включване на уреда

Преди да запалите уреда, го напълнете с вода от мрежата.

Това пълнене се осъществява чрез отваряне на централния кран на инсталацията на жилището и този за гореща вода до излизане на всичкия въздух от резервоара.

Визуално проверете за водни течове от фланеца и леко го затегнете, ако е необходимо.

Включете уредът посредством ключа.

## ПРАВИЛА ЗА ПОДДРЪЖКА (за квалифициран персонал)

Все пак преди да поискате намесата на техническия сервиз поради подозрение за повреда, проверете дали нефункционирането не се дължи на други причини като например на временна липса на вода или електроенергия.

**Внимание:** преди да извършите каквото и да е мероприятие, изключете уреда от електрическата мрежа.

### Източване на уреда

Абсолютно е необходимо да източвате уреда, ако трябва да остане неизползван дълго време и/или в помещение, където може да замръзне.

Пристъпете към източване на уреда както следва:

- затворете спирателния кран, ако е монтиран (D фиг. 1), ако не - централния кран на домашната инсталация;
- отворете кранчето за гореща вода (на мивката или ваната);
- отворете кранчето (B фиг. 1).

### Евентуална смяна на компоненти

Като отстраните капака, за да се намесите по електрическите части.

За да се намесите по термостата, трябва да го разкачите от захранващия кабел и да го извадите от леглото му.

За да може да се намесите по нагревателя и по анода, преди това трябва да източите уреда. Развийте 4-Развийте 1 болтовете (А фиг.4) и отстранете фланеца. Към фланеца са свързани нагревателят и анодът. По време на етапа на обратен монтаж внимавайте позицията на уплътнението на фланеца, на термостата и на нагревателя да е първоначалната такава. След всяко отстраняване препоръчваме смяна на уплътнението на фланеца (Z фиг. 5).

**Използвайте само оригинални резервни части от оторизирани от производителя сервизни центрове.**

#### Периодични поддръжки

За да поддържате добра ефективност на уреда, трябва да отстранявате наслагванията от нагревателя (R фиг. 5) приблизително на всеки две години (при вода с по-голяма твърдост честотата трябва да бъде увеличена). Ако не желаете да използвате специални течности за тази цел (в този случай прочетете внимателно информационните листове за безопасност на препарата против наслагвания), операцията може да се извърши чрез разтрошаване на образувалата се кора от котлен камък, като внимавате да не повредите външния слой на нагревателя.

Магнезиевият анод (N фиг. 5) трябва да се сменя на всеки две години, в противен случай гаранцията отпада. При наличие на агресивна или богата на хлориди вода се препоръчва да проверявате състоянието на анода всяка година.

За да ги смените, трябва да демонтирате нагревателите и да ги развиете от опорната скоба.

#### Повторно активиране на двуполюсната защита

В случай на необичайно прегряване на водата, един предпазен термопрекъсвач, отговарящ на изискванията на действащата национална нормативна уредба, прекъсва електрическата верига и по двете фази на захранване към нагревателя; в такъв случай поискайте намесата на сервизния център.

## НСТРУКЦИИ ЗА ПОТРЕБИТЕЛИТЕ

### Работа и регулиране на работната температура

#### Включване/Изключване

Водонагревателят се включва и изключва чрез външен двуполюсен ключ, а не чрез включване или изваждане на щепсела на кабела за електрическо захранване.

Лампата-светлинен индикатор остава включена само по време на етапа на загряване.

#### Регулиране на работната температура

При разполагащите с ръкохватка модели температурата може да се регулира чрез самата ръкохватка (както е показано графично).

Забележка По време на първото регулиране на температурата е необходимо да приложите лек натиск, като завъртите ръкохватката, за да отстраните пломбата, която задържа термостата на температурата, осигуряваща максимална енергийна ефективност.

При моделите без ръкохватка, температурата може да се регулира само от квалифициран персонал.

#### Функция против замръзване

Настройте ръкохватката върху символа  (само за моделите, снабдени с тази функция).

## ПОЛЕЗНА ИНФОРМАЦИЯ (за потребителя)

Преди да извършите каквато и да е операция по почистване на уреда се уверете, че сте изгасили уреда, като поставите външния прекъсвач на позиция OFF.

Не използвайте инсектициди, разтворители или агресивни почистващи препарати, които може да повредят боядисаните или пластмасовите части.

#### Ано водата на изхода е студена, проверете:

- дали уредът е свързан към електрозахранването и дали външният прекъсвач е на позиция ON;
- дали ръкохватката за регулиране на температурата не е настроена към минимума.

**Ано на изхода от крановете има пара:**

Прекъснете електрическото захранване на уреда и се свържете с отдела за техническо обслужване.

**При недостатъчно подаване на гореща вода, проверете:**

- налягане на водата по мрежата;
- за евентуално запушване на тръбите на входа и изхода на водата (деформации или утайки).

**Изтичане на вода от устройството за защита от свръхналягане**

Прокапването на вода от устройството трябва да се смята за нормално по време на етапа на загряване. Ако желаете да избегнете това прокапване, трябва да монтирате разширителен съд върху инсталацията за подаване.

Ако изтичането продължава по време на периода на не-загряване, проверете:

- регулирането на устройството;
- налягане на водата по мрежата.

**Внимание: Никога не препречвайте евакуационния отвор на устройството!**

**АКО ПРОБЛЕМЪТ НЕ ИЗЧЕЗНЕ, ПРИ ВСИЧКИ СЛУЧАИ НЕ СЕ ОПИТВАЙТЕ ДА ПОПРАВЯТЕ УРЕДА, А ВИНАГИ СЕ ОБРЪЩАЙТЕ КЪМ КВАЛИФИЦИРАН ПЕРСОНАЛ.**

Посочените данни и характеристики не ангажират фирмата производител, която си запазва правото да внася всички уместни изменения без задължение за предизвестие или подмяна.

**Този продукт е в съответствие с Директива МЕЕЕ 2012/19/Е11.**

Символът на зачеркнатото кошче, поставен върху оборудването или върху опаковката му показва, че в края на полезния си живот продуктът трябва да се изхвърли отделно от другите отпадъци. Затова, след като приключи използването му, потребителят трябва да предаде оборудването на оторизираните общински центрове за отделно събиране на отпадъци от електротехника и електроника. Като алтернатива на самостоятелното управление оборудването, което желаете да изхвърлите, може да се предаде на търговеца на дребно в момента на закупуването на ново оборудване от еквивалентен тип. Освен това при търговците на електроника, разполагащи с продажбена площ от поне 400 m<sup>2</sup>, може да предавате безвъзмездно електронни продукти за унищожаване с размери под 25 cm. без задължение на покупка. Подходящото отделно събиране за последващо рециклиране, третиране и обезвреждане на старото оборудване при опазване на околната среда допринася за избягване на възможни отрицателни последици за околната среда и здравето и благоприятства повторното използване и/или рециклиране на материалите, от които е съставено оборудването.



## VŠEOBECNÉ BEZPEČNOSTNÉ POKYNY

1. Pokyny a osobitné upozornenia v tejto knižke si prečítajte pozorne, pretože poskytujú dôležité návody, týkajúce sa bezpečnosti počas inštalácie, užívania a údržby.  
Táto knižka je neoddeliteľnou a podstatnou súčasťou výrobu. Musí prístroj neustále sprevádzať aj v prípade, že bude postúpený inému majiteľovi alebo užívateľovi a/alebo preložený na iné zariadenie.
2. Spoločnosť výrobcu nenesie zodpovednosť za prípadné škody na osobách, zvieratách a veciach v dôsledku nevhodného, chybného či nerozumného použitia či nedodržania pokynov uvedených v tomto návode.
3. Inštaláciu a údržbu zariadenia musí zabezpečovať iba odborne kvalifikovaný personál v súlade s pokynmi príslušných odsekov. Používajte iba originálne náhradné diely. Nedodržanie vyššie uvedeného môže ohroziť bezpečnosť a výrobca **nenesie** v týchto prípadoch akúkoľvek zodpovednosť.
4. Súčasti balenia (svorky, plastové vrecúška, penový polystyrén atď.) nenechávajú v dosahu detí, môžu pre ne znamenať nebezpečenstvo.
5. Prístroj môžu používať deti staršie ako 8 rokov a osoby s fyzickým, zmyslovým alebo mentálnym postihnutím alebo bez skúseností či potrebných znalostí iba pod dozorom alebo musia byť najprv poučené, ako majú zaobchádzať s prístrojom a oboznámené s nebezpečím, ktorému sa vystavujú. Prístroj nie je určený na hranie pre deti. Čistenie a údržba, ktorú ma na starosti užívateľ, nesmie byť vykonávaná deťmi bez dozoru.
6. **Je zakázané** dotýkať sa prístroja, ak ste bosí alebo máte mokré časti tela.
7. Pred použitím spotrebiča a po vykonaní riadnej alebo mimoriadnej údržby je vhodné naplniť zásobník prístroja vodou a potom ho dôkladne vyprázdniť, aby ste odstránili prípadné zvyškové nečistoty.
8. Ak je prístroj vybavený elektrickým napájacím káblom, v prípade jeho výmeny sa obráťte na autorizované servisné centrum alebo na kvalifikovaných odborníkov.
9. Na trúbku prívodu vody na spotrebiči je treba naskrutkovať poistný ventil v súlade s národnými normami. Pre krajiny, ktoré prijali normu EN 1487, musí mať bezpečnostná jednotka maximálny tlak 0,7 MPa a musí obsahovať aspoň jeden uzatvárací ventil,



---

spätný ventil, bezpečnostný ventil a zariadenie na prerušenie hydraulického zaťaženia.

10. Ak je zariadenie, ktoré zabraňuje pretlaku (poistný ventil alebo jednotka), nesmie byť odstraňované a musí byť pravidelne spustené, aby sa skontrolovalo, či nie je zablokované alebo či neobsahuje vápenaté usadeniny.
11. Kvapkanie zo zariadenia proti pretlaku je vo fáze nahrievania vody **normálne**. Z tohto dôvodu je potrebné na výpust, ktorý je ponechaný vždy otvorený, napojiť drenážnu hadicu so sklonom nadol a na mieste, kde nemrzne.
12. Ak sa prístroj nepoužíva počas dlhej doby v miestnosti mrzne, je nevyhnutné ho vyprázdniť a odpojiť od elektrickej siete.
13. Voda s teplotou nad 50 °C, privádzaná do prevádzkových ventilov, môže spôsobiť vážne opareniny. Najväčšiemu riziku sú vystavené deti, postihnuté a staré osoby. Preto odporúčame používať termostatický zmiešavací ventil, ktorý sa pripojí na hadicu vypúšťania vody z prístroja, označený krúžkom červenej farby.
14. V blízkosti a/alebo v kontakte s prístrojom sa nesmie nachádzať žiadny horľavý predmet.
15. Vyhýbajte sa umiestneniu akéhokoľvek predmetu a/alebo prístroja pod ohrievač vody, ktorý by sa mohol napríklad poškodiť eventúalnym únikom vody.

## FUNKCIA OCHRANY PROTI LEGIONELLE

Legionella je druh baktérie v tvare tyčinky, ktorá sa prirodzene nachádza vo všetkých pramenitých vodách. „Legionárska choroba“ je špecifický zápal pľúc, spôsobený inhaláciou vodnej pary, ktorá obsahuje uvedenú baktériu. Z tohto pohľadu je potrebné zabrániť dlhodobej stagnácii vody v bojleri a vyprázdiť ho alebo vodu zužitkovať aspoň v týždenných intervaloch.

Európska norma CEN/TR 16355 obsahuje pokyny ohľadne správnych postupov, ktoré je potrebné prijať na zabránenie proliferácii legionelly v pitných vodách, a ak sú v platnosti ešte prísnejšie miestne normy v súvislosti s legionellou, je potrebné ich aplikovať.

Tento elektrický ohrievač vody so zásobníkom sa predáva s termostatom nastaveným na teplotu 55 ° C; preto je vhodný na vykonanie cyklu tepelnej dezinfekcie, ktorý umožňuje obmedziť šírenie baktérií legionelly v zásobníku.

**Upozornenie:** Zatiaľ čo zariadenie vykonáva cyklus tepelnej dezinfekcie, vysoká teplota vody môže spôsobiť vznik popálenín. Venujte preto pozornosť teplote vody pred kúpeľom alebo sprchovaním.

## TECHNICKÉ VLASTNOSTI

Pre technické vlastnosti pozrite údaje na štítku (štítok umiestnený v blízkosti hadice prívodu a vypúšťania vody).

Tabuľka č. 1 - Informácie o výrobku		
Výrobný sortiment	6	
Hmotnosť (kg)	6	
Inštalácia	Nad umývadlo	Pod umývadlo
Model	Pozrite si štítok s vlastnosťami	
Qe <sub>lec</sub> (kWh)	2,489	2,781
Plniaci uzáver	XXS	
L <sub>wa</sub>	15 dB	
η <sub>wh</sub>	35,0%	32,0%
Objem (l)	6	

Energetické údaje a ďalšie údaje uvedené na karte výrobku (Príloha A, ktorá tvorí neoddeliteľnú súčasť tejto knižky) sú formulované na základe Smerníc EU 812/2013 a 814/2013.

Výrobky, na ktorých chýba štítok a príslušná karta pre jednotky ohrievačov vody a solárne zariadenia, vyplývajúce z nariadenia 812/2013, nie sú určené na použitie v takýchto jednotkách.

Produkty sa predávajú s termostatom zablokovaným na prevádzkovú teplotu, ktorá zabezpečuje optimálny energetický výkon uvedený v Tabuľke 3 a v Karte produktu.

Tento prístroj je v súlade s medzinárodnými normami elektrickej bezpečnosti IEC 60335-1; IEC 60335-2-21. Pripojenie označenia ES na prístroj osvedčuje zhodu s týmito európskymi smernicami a splňuje ich základné požiadavky:

- LVD Low Voltage Directive: EN 60335-1, EN 60335-2-21, EN 60529, EN 62233, EN 50106.
- EMC Electro-Magnetic Compatibility: EN 55014-1, EN 55014-2, EN 61000-3-2, EN 61000-3-3.
- RoHS2 Risk of Hazardous Substances: EN 50581.
- ErP Energy related Products: EN 50440.

Tento výrobok je v súlade s Nariadením REACH.

## POKYNY PRE INŠTALÁCIU (pre inštalatéra)

Pre správne fungovanie je treba tento produkt nainštalovať vo vertikálnej polohe. Po ukončení jeho inštalácie a pred akýmkoľvek jeho naplnením vodou a zapnutím jeho elektrického napájania, použite nástroj (napr. vodováhu) na kontrolu správneho uvedenia do zvislej montážnej polohy.

Zariadenie slúži na ohrev vody na nižšiu teplotu ako je teplota varu.

Musí byť pripojené do rozvodu úžitkovej teplej vody (TUV), v závislosti na jeho vlastnostiach a kapacite.

Pred pripojením zariadenia je potrebné:

- Skontrolovať, či sú vlastnosti dostačujúce pre potreby zákazníka (vychádzajte z identifikačného štítku).
- Skontrolovať, či inštalácia zariadenia odpovedá triede ochrany IP (ochrana proti vniknutiu kvapalín) v súlade s platnými normami.
- Prečítať si informácie uvedené na štítku obalu a na štítku s technickými údajmi.

Toto zariadenie bolo navrhnuté pre inštaláciu výhradne vo vnútri miestností v súlade s platnými predpismi a ďalej v súlade s nasledujúcimi upozoreniami, týkajúcimi sa:

- **Vlhkosti:** Neinštalujte zariadenie v uzatvorených (nevetraných) a vlhkých miestnostiach.
- **Mrazu:** Neinštalujte zariadenie v prostredí, kde je možný pokles teploty na kritickú hranicu as tým spojené zamrznutie vody.
- **Slnecného žiarenia:** Nevystavujte zariadenie priamemu slnečnému žiareniu a to ani cez sklenené tabule.
- **Práškovo/pary/plyny:** Neinštalujte zariadenie v prostredí, kde by bolo vystavené mimoriadne agresívnym účinkom takých látok, ako kyslé výpary, prach alebo nasýtené plyny.
- **Elektrických výbojov:** Neinštalujte zariadenie a nezapájajte ho priamo do elektrického rozvodu, ktorý nie je chránený proti napätovým výkyvom.

V prípade tehlových stien alebo dierovaných blokov, prekladov s obmedzenou statikou alebo všeobecne v prípade iných murovaných stien ako je uvedené, je potrebné vykonať statickú kontrolu nosného systému.

Nosnosť hákov na uchytenie o stenu musí byť trikrát väčšia, ako je hmotnosť ohrievača plného vody.

Odporúča sa nainštalovať zariadenie čo najbližšie k bodom odberu, za účelom obmedzenia tepelných strát v potrubí.

Miestne normy môžu uvádzať obmedzenia, týkajúce sa inštalácie v kúpeľniach, preto dodržujte minimálne vzdialenosti uvedené v platných normách.

Aby sa uľahčilo jednotlivé zásahy údržby, zabezpečte okolo kaloty voľný priestor minimálne 50 cm pre prístup k elektrickým častiam.

### Pripojenie k rozvodu vody

Na pripojenie ku vstupu a výstupu bojlera použite rúrky a spoje, ktoré sú odolné nielen voči prevádzkovému tlaku, ale aj voči teplej vode, ktorá môže bežne dosiahnuť a niekedy prekročiť 90 °C. Preto sa odporúča použiť materiály odolné voči vysokým teplotám.

Zariadenie sa nesmie používať s vodou s tvrdosťou nižšou ako 12 °F, naopak v prípade mimoriadne vysokej tvrdosti vody (vyššej ako 25 °F) odporúčame používanie zmäčkovadla, vhodne kalibrovaného a monitorovaného. V takom prípade nesmie zvyšková tvrdosť klesnúť pod 15 °F.

Naskrutkujte na rúrku pre prívod vody do zariadenia, označený páskou modrej farby, spojku v tvare „T“. Na túto spojku naskrutkujte z jednej strany kohút na vyprázdňovanie bojlera (**B** obr. 1), s ktorým je možné narábať len s použitím nástroja, a na druhú stranu zariadenie proti pretlaku (**A** obr. 1).

### Pripojenie na „voľný odtok“

Pre tento typ inštalácie je potrebné použiť vhodné súpravy ventilov a vykonať pripojenie tak, ako je uvedené v schéme na obr. 2. Pri takomto riešení môže ohrievač vody pracovať pri akomkoľvek tlaku v rozvodoch a na vypúšťacej rúrke, ktorá plní úlohu výfuku, nesmie byť napojený žiadny kohútik.

### Bezpečnostná jednotka v súlade s európskou normou EN 1487

V niektorých krajinách sa vyžaduje použitie špecifických hydraulických bezpečnostných zariadení v súlade s požiadavkami miestnych nariadení; je povinnosťou kvalifikovaného inštalatéra povereného inštaláciou výrobku, aby zvážil, či bezpečnostné zariadenie, ktoré vybral, je vhodné.

Medzi bezpečnostné zariadenie a ohrievač vody samotný je zakázané inštalovať akékoľvek prepínacie zariadenia (ventily, kohútiky atď.).

Výstupný výpusť zariadenia musí byť pripojený na vypúšťacie potrubie s priemerom najmenej rovnakým, ako je pripojenie zariadenia, cez hrdlo, ktoré umožňuje priestorovú vzdialenosť minimálne 20 mm s možnosťou vizuálnej kontroly. Na rúru rozvodu studenej vody pripojte pomocou flexibilnej hadice vstup bezpečnostnej jednotky, v prípade potreby použite uzatvárací ventil (**D** obr. 1). Ďalej pripravte vypúšťaciu rúrku pripojenú k výstupu **C** obr. 1, pre prípad otvorenia vypúšťacieho kohúta.

Pri upevňovaní bezpečnostnej jednotky dbajte, aby ste ju neposúvali na doraz a nepoškodili ju.

V prípade, ak sa tlak v rozvode vody pohybuje na hodnote blízkej nastaveniu ventilu, je potrebné aplikovať čo najbližšie k zariadeniu reduktor tlaku.

V prípade, keď sa rozhodnete pre inštaláciu zmiešavačov (vodovodné kohútiky alebo sprcha), odstráňte z potrubí prípadné nečistoty, ktoré by mohli poškodiť zmiešavače.

### Pripojenie k elektrickému rozvodu

Pred inštaláciou spotrebiča je povinné vykonať kontrolu elektrického vedenia a overiť jeho súlad s platnými bezpečnostnými normami, či je v súlade s maximálnym príkonom ohrievača vody (pozri identifikačný štítok) a že prierez káblov pre elektrické zapojenia je vhodný a v súlade s platnými normami.

Výrobca spotrebiča nenesie zodpovednosť za prípadné škody spôsobené neuzemnením spotrebiča či v dôsledku anomálií elektrického napájania.

Pred uvedením do činnosti sa uistite, že napájacie napätie elektrického rozvodu odpovedá menovitej hodnote zariadenia, uvedenej na identifikačnom štítku.

Použitie rozvodiek, predlžovacích káblov a adaptérov je zakázané.

Je zakázané používať rúry hydraulických rozvodov, vykurovania alebo rozvodov plynu na uzemnenie prístroja.

Ak je súčasťou zariadenia napájací kábel, v prípade jeho výmeny použite kábel s rovnakými vlastnosťami (typu H05VV-F 3x1mm<sup>2</sup>, priemer 8,5 mm). Napájací kábel (typu H05VV-F 3x1 mm<sup>2</sup>, priemer 8,5 mm) je potrebné zaviesť do príslušného otvoru (F obr. 3), ktorý sa nachádza v zadnej časti prístroja a pretiahnuť ho, kým nedosiahne svorky termostatu (M obr. 6).

Na vypojenie prístroja zo siete sa musí používať dvojpólový vypínač v súlade s platnými národnými normami (otvorenie kontaktov aspoň na 3 mm, najlepšie, ak je doplnený o poistky).

Uzemnenie zariadenia je povinné a zemiaci vodič (ktorý musí byť žltó-zelenej farby a dlhší ako fázové vodiče) má byť upevnený k svorke označenej symbolom  $\oplus$  (T obr. 6).

Ak napájací kábel nie je súčasťou zariadenia, je možné zvoliť jeden z nasledujúcich spôsobov inštalácie:

- zapojenie do pevnej siete s pomocou pevnej trúbky (pokiaľ nie je spotrebič vybavený svorkou kábla), použite kábel s minimálnym priemerom 3x1 mm<sup>2</sup>;
- pripojenie prostredníctvom kábla (typu H05VV-F 3x1mm<sup>2</sup>, priemer 8,5 mm) v prípade, ak je so zariadením dodaná aj kábová príchytka.

### Skúšanie a zapnutie spotrebiča

Pred zapnutím spotrebiča ho naplňte vodou z potrubia.

Toto naplnenie vykonáte tak, že otvoríte centrálny ventil domáceho rozvodu a ventil teplej vody až kým nevyjde z nádrže všetok vzduch. Vizualne skontrolujte prípadné úniky vody aj z príruby a podľa potreby mierne dotiahnite. Zapnite napájanie prostredníctvom vypínača.

## POKYNY PRE ÚDRŽBU (pre kvalifikovaný personál)

Skôr, ako sa obrátite na Servisnú službu s podozrením na poruchu, skontrolujte, či porucha nie je spôsobená napríklad dočasným nedostatkom vody alebo prerušením dodávky elektrickej energie.

**Pozor:** Pred vykonaním akejkoľvek operácie odpojte prístroj od elektrickej siete.

### Vyprázdnenie zariadenia

Ak sa prístroj nepoužíva počas dlhšej doby a/alebo v miestnosti mrzne, je nevyhnutné ho vyprázdniť.

Vyprázdňte spotrebič podľa nasledujúceho postupu:

- zatvorte uzatvárací kohút, ak je nainštalovaný (D obr. 1), alebo hlavný kohút privodu vody rozvodu domácnosti;
- otvorte kohút teplej vody (na umývadle alebo na vani);
- otvorte kohút B (obr. 1).

### Prípadná výmena komponentov

Odstránením krytu sa dostanete k elektrickej časti.

Pre zásahy do termostatu je treba odpojiť napájací kábel a káble kontrolky a potom ho vytiahnuť z miesta.

Pre zásahy na vyhrievacom telese a magnéziovej tyči je potrebné najprv vyprázdniť prístroj.

Odskrutkujte 1 skrutku (obr. 4) a vyberte prírubu. K prírubu je pripojený rezistor aj anóda. Počas demon-táže

je potrebné dbať na to, aby polohy tesnenia príruby termostatu a rezistora ostali nezmenené. Po každom

vytiahnutí sa odporúča vymeniť tesnenia príruby (obr. 5, poz. Z).

**Používajte iba originálne náhradné diely od asistenčných stredísk výrobcu.**

### Pravidelná údržba

Ak chcete zaistiť dobrý výkon prístroja, je vhodné vykonať odvápnenie odporu (**R** obr. 5) raz za dva roky (v prítomnosti vody s vysokou tvrdosťou by frekvencia operácie mala byť zvýšená).

Ak nechcete použiť na to určené kvapaliny (v prípade si starostlivo prečítajte bezpečnostné karty prostriedku na odstraňovanie vodného kameňa) tomto, môžete odstrániť vodný kameň jeho zoškrabaním, dbajte, aby nedošlo k poškodeniu ochrannej vrstvy vyhrievacieho telesa.

Horčíkovú anódu (**N** obr. 5) je treba vymeniť každé dva roky, inak prepadá záruka. V prítomnosti agresívnej vody alebo vody bohatej na chlór sa odporúča skontrolovať stav anódy každý rok.

Pri jej výmene je potrebné odmontovať rezistor a odmontovať ho z opornej konzoly.

### Reaktivácia dvojpólovej ochrany

V prípade neprirodzeného prehriatia vody preruší tepelný bezpečnostný spínač, ktorý je v súlade s platnými národnými normami, elektrický okruh na oboch fázach napájania vyhrievacieho telesa; v takomto prípade požiadajte o zásah Technickú podporu.

## POKYNY NA POUŽITIE PRE UŽÍVATEĽA

### Funkce a nastavení provozní teploty

#### Zapnutie/Vypnutie

Zapínanie a vypínanie ohrievača vody sa robí pôsobením na vonkajší dvojpólový vypínač a nie zasunutím alebo vytiahnutím zástrčky napájacieho kábla.

Kontrolka ostane rozsvietená iba počas fázy ohrievania.

#### Nastavenie prevádzkovej teploty

Pri modeloch vybavených gombíkom môže byť nastavenie teploty vykonané pôsobením na gombík (podľa grafického označenia).

POZN. V prvej fáze regulácie teploty je nutné použiť mierny tlak otáčaním gombíka pre odstránenie tesnenia, ktoré zaisťuje termostat na maximálnej teplote energetickej účinnosti.

Pri modeloch bez gombíka môže byť teplota nastavená len kvalifikovaným personálom.

#### Funkcia odmrazovania

Nastavte koliesko na symbol  (iba pri modeloch, ktoré majú túto funkciu).

## UŽITOČNÉ INFORMÁCIE (pre používateľ'a)

Pred vykonaním akejkoľvek operácie čistenia spotrebiča sa ubezpečte, že ste produkt vyplí otočením vonkajšieho vypínača do polohy VYP.

Nepoužívajte insekticídy, rozpúšťadlá či agresívne čistiace prostriedky, ktoré by mohli poškodiť časti natrené farbou či plastové časti.

#### Ak je voda na výstupe studená, skontrolujte:

- či je spotrebič pripojený k elektrickému napájaniu a vonkajší vypínač je v polohe ZAP;
- že ovládací gombík teploty nie je nastavený na minime.

#### Pokiaľ sa na výstupe kohútikov objavuje para:

Prerušte elektrické napájanie prístroja a obráťte sa na asistenčnú službu.

#### Pri nedostatočnom prívode zásobovania teplej vody skontrolujte:

- tlak v rozvode vody;
- prípadné prekážky vo vstupných a výstupných potrubíach vody (deformácie alebo usadeniny).

#### Únik vody zo zariadenia proti pretlaku

Kvapkanie vody zo zariadenia vo fáze ohrevu sa považuje za bežné. Ak však nechcete, aby voda kvapkala, je potrebné nainštalovať expanznú nádobku na prítokovom rozvode.

Ak voda uniká aj mimo ohrevu, nechajte skontrolovať:

- nastavenie zariadenia;

- tlak v rozvode vody.

**Upozornenie: Nikdy neupchávajte únikový otvor zariadenia!**

**POKIAĽ PROBLÉM PRETRVÁVA, V KAŽDOM PRÍPADE, NEPOKÚŠAJTE SA OPRAVOVAŤ PRÍSTROJ SAMI, ALE OBRÁŤTE SA VŽDY NA KVALIFIKOVANÉ OSOBY.**

Uvedené údaje a vlastnosti nezaväzujú výrobcu a výrobca si vyhradzuje právo na vykonanie zmien považovaných za vhodné bez predošlého upozornenia alebo výmeny.



**Tento výrobok je v súlade so smernicou WEEE 2012/19/EU.**

Symbol preškrtnutého kontajnera na prístroj alebo na obale oznamuje, že tento výrobok musí byť po ukončení svojej životnosti zlikvidovaný oddelene od zvyšného odpadu. Z týchto dôvodov je povinnosťou užívateľa, aby po ukončení životnosti prístroja odovzdal tento do príslušného centra určeného na diferencovaný zber elektrických a elektronických spotrebičov.

Alternatívne môžete dodať zariadenie, ktorého sa chcete zbaviť, k predajcovi pri kúpe nového rovnakého zariadenia. U predajcov elektronických výrobkov na rozlohe predajnej plochy najmenej 400 m<sup>2</sup> je možné aj bezplatné dodanie elektronických výrobkov na likvidáciu s rozmermi pod 25 cm, bez povinnosti ďalšej kúpy.

Správne vykonaný separovaný zber odpadu, ktorým je odoslanie nepotrebného prístroja na recykláciu zlučiteľnú so životným prostredím, prispieva k vylúčeniu negatívnych dopadov na životné prostredie a zdravie, a napomáha využívanie a recykláciu materiálov, z ktorých sa prístroj skladá.

## ΓΕΝΙΚΕΣ ΟΔΗΓΙΕΣ ΑΣΦΑΛΕΪΑΣ

- 1 Διαβάστε προσεκτικά τις οδηγίες και προειδοποιήσεις του εν λόγω εγχειριδίου, εφόσον παρέχουν σημαντικές οδηγίες σχετικά με την ασφαλή εγκατάσταση, χρήση και συντήρηση.  
Το παρόν εγχειρίδιο αποτελεί αναπόσπαστο και ουσιαστικό μέρος του προϊόντος. Πρέπει να συνοδεύει πάντα τη συσκευή, ακόμη και στην περίπτωση μεταβίβασης σε άλλο ιδιοκτήτη ή χρήστη ή/και την μετακίνηση σε άλλο εργοστάσιο.
2. Η κατασκευαστική εταιρεία δεν είναι υπεύθυνη για ενδεχόμενες ζημιές σε άτομα, ζώα και πράγματα που προέρχονται από ακατάλληλη, εσφαλμένη και παράλογη χρήση ή από τη μη τήρηση των οδηγιών που αναφέρονται στο εγχειρίδιο αυτό.
- 3 Η εγκατάσταση και συντήρηση της συσκευής πρέπει να εκτελείται από εξειδικευμένο επαγγελματικό προσωπικό όπως υποδεικνύεται στις σχετικές παραγράφους. Χρησιμοποιείτε μόνο γνήσια ανταλλακτικά. Η μη συμμόρφωση με τα παραπάνω μπορεί να θέσει σε κίνδυνο την ασφάλεια και **ακυρώνει** κάθε ευθύνη του κατασκευαστή.
- 4 Τα στοιχεία της συσκευασίας (συνδετήρες, πλαστικές σακούλες, φελιζόλ κλπ) πρέπει να φυλάσσονται μακριά από τα παιδιά γιατί αποτελούν μια πηγή κινδύνου.
- 5 Η συσκευή μπορεί να χρησιμοποιηθεί από παιδιά ηλικίας όχι λιγότερο από 8 ετών και από άτομα με μειωμένες ικανότητες φυσικές, αισθητηριακές ή διανοητικές ή έλλειψη εμπειρίας ή απαραίτητων γνώσεων, αρκεί να βρίσκονται υπό επιτήρηση ή αφού έχουν λάβει οδηγίες για τη χρήση του μηχανήματος με ασφάλεια και για την κατανόηση των κινδύνων που συνδέονται με αυτό. Τα παιδιά δεν πρέπει να παίζουν με τη συσκευή. Καθαρισμός και συντήρηση που προορίζεται να εκτελεστεί από το χρήστη, δεν θα πρέπει να εκτελούνται ποτέ από παιδιά χωρίς επίβλεψη.
- 6 **Απαγορεύεται να** αγγίζετε τη συσκευή αν είστε ξυπόλητοι ή με βρεγμένα μέρη του σώματος.
- 7 Πριν από τη χρήση της συσκευής και μετά από τις εργασίες της τακτικής ή έκτακτης συντήρησης, είναι σκόπιμο να γεμίσετε τη δεξαμενή με νερό και το ντεπόζιτο της συσκευής και να εκτελέσετε μια μετέπειτα λειτουργία πλήρους εκκένωσης, προκειμένου να απομακρυνθούν τυχόν εναπομένουσες ακαθαρσίες.
8. Εάν η μονάδα είναι εξοπλισμένη με ηλεκτρικό καλώδιο, σε περι-



- πτωση αντικατάστασης του ίδιου επικοινωνήστε με ένα εξουσιοδοτημένο κέντρο σέρβις ή με εξειδικευμένο προσωπικό.
9. Είναι υποχρεωτικό να βιδώσετε στο σωλήνα εισόδου νερού της συσκευής μια βαλβίδα ασφαλείας σύμφωνα με τα εθνικά πρότυπα. Για τις χώρες που έχουν υιοθετήσει το πρότυπο EN 1487 το σύστημα ασφαλείας πρέπει να βρίσκεται σε μέγιστη πίεση 0,7 MPa, που πρέπει να περιλαμβάνει τουλάχιστον μία βαλβίδα διακοπής, μια βαλβίδα ελέγχου, μια βαλβίδα ασφαλείας, μια συσκευή διακοπής του υδραυλικού φορτίου.
  - 10 Η συσκευή κατά των υπερπίεσεων (βαλβίδα ή σύστημα ασφαλείας) δεν πρέπει να αλλοιωθεί και θα πρέπει να εκτελείται περιοδικά για να ελέγχεται περιοδικά για την να δείτε αν είναι κλειδωμένο και να αφαιρέσετε οποιαδήποτε άλατα.
  - 11 Μια συσκευή στάγδην κατά της υπερπίεσης, είναι **κανονική** κατά τη φάση της θέρμανσης νερού. Για το λόγο αυτό είναι απαραίτητο να συνδεθεί η διαρροή, ωστόσο πάντα αριστερά ανοικτό προς την ατμόσφαιρα, με ένα σωλήνα αποστράγγισης που θα πρέπει να εγκατασταθεί σε συνεχή κλίση προς τα κάτω και σε να είναι πάντα ελεύθερος από πάγο.
  - 12 Είναι αναγκαία η αποστράγγιση της συσκευής και η αποσύνδεσή της από το ηλεκτρικό ρεύμα αν δεν χρησιμοποιείται ή/και βρίσκεται σε ένα παγωμένο δωμάτιο.
  - 13 Το ζεστό νερό παρέχεται σε μία θερμοκρασία άνω των 50 °C στις στρόφιγγες χρήσης μπορεί να προκαλέσει αμέσως σοβαρά εγκαύματα. Παιδιά, άτομα με αναπηρία και οι ηλικιωμένοι είναι περισσότερο εκτεθειμένοι στον κίνδυνο αυτό. Συνιστούμε επομένως τη χρήση μιας θερμοστατικής βαλβίδας ανάμιξης που θα πρέπει να βιδωθεί στον σωλήνα εξόδου του νερού της μονάδας που χαρακτηρίζεται από το κόκκινο κολάρο.
  - 14 Κανένα εύφλεκτο στοιχείο δεν θα πρέπει να βρίσκεται σε επαφή ή/και κοντά στην συσκευή.
  - 15 Μην στέκεστε κάτω από τη συσκευή και μην τοποθετείτε αντικείμενα που μπορεί, για παράδειγμα, να έχουν υποστεί ζημιά από κάποια διαρροή νερού.

## ΛΕΙΤΟΥΡΓΙΑ ΚΑΤΑ ΤΗΣ ΝΟΣΟΥ ΤΩΝ ΛΕΓΕΩΝΑΡΙΩΝ

Η νόσος των λεγεωνάριων είναι ένα βακτήριο σε σχήμα ράβδου που υπάρχει σε όλα τα ύδατα. Η «νόσος των λεγεωνάριων» είναι ένα συγκεκριμένο είδος πνευμονίας που προκαλείται από την εισπνοή των υδρατμών που περιέχουν το εν λόγω βακτήριο. Για το λόγο αυτό το νερό δεν θα πρέπει να παραμένει για μεγάλο χρονικό διάστημα στο θερμοσίφωνα αλλά θα πρέπει να χρησιμοποιείται ή να εκκενώνεται τουλάχιστον σε εβδομαδιαία βάση. Ο Ευρωπαϊκός κανονισμός CEN/TR 16355 παρέχει οδηγίες σχετικά με τις βέλτιστες πρακτικές που θα πρέπει να υιοθετούνται για την πρόληψη της διάδοσης της νόσου των λεγεωνάριων σε πόσιμα ύδατα. Επίσης, αν υπάρχουν τοπικοί κανονισμοί που επιβάλλουν περαιτέρω περιορισμούς σχετικά με το θέμα της νόσου των λεγεωνάριων, θα πρέπει να εφαρμόζονται.

Αυτός ο ηλεκτρομηχανικός θερμοσίφωνας αποθήκευσης πωλείται με θερμοστάτη ρυθμισμένο σε θερμοκρασία 55°C. Επομένως είναι σε θέση να εκτελεί έναν κύκλο θερμικής απολύμανσης κατάλληλο για τον περιορισμό της διάδοσης του βακτηρίου της νόσου των λεγεωνάριων στη δεξαμενή.

**Προσοχή:** ενώ η συσκευή εκτελεί τον κύκλο της θερμικής απολύμανσης, η υψηλή θερμοκρασία του νερού μπορεί να προκαλέσει εγκαύματα. Δώστε προσοχή στη θερμοκρασία πριν το μπάνιο ή το ντους.

## ΤΕΧΝΙΚΑ ΧΑΡΑΚΤΗΡΙΣΤΙΚΑ

Για τις τεχνικές προδιαγραφές ανατρέξτε στα δεδομένα της πινακίδας (ετικέτα τοποθετείται σε εγγύτητα των σωλήνων νερού και της εξόδου νερού).

πίνακας 1 - Πληροφορίες προϊόντος	
Σειρά προϊόντος	6
Βάρος (Kg)	6
Εγκατάσταση	Πάνω από το νεροχύτη   Κάτω από το νεροχύτη
Μοντέλο	Ανατρέξτε στην πινακίδα δεδομένων
Qelec (kWh)	2,489   2,781
Προφίλ φορτίου	XXS
L <sub>wa</sub>	15 dB
η <sub>wh</sub>	35,0%   32,0%
Χωρητικότητα (l)	6

Τα ενεργειακά δεδομένα στον πίνακα και τις πρόσθετες πληροφορίες που δίνονται στον Πίνακα Προϊόντος (Παράρτημα Α το οποίο αποτελεί αναπόσπαστο μέρος του παρόντος φυλλαδίου) ορίζονται σύμφωνα με τις Οδηγίες της ΕΕ 812/2013 και 814/2013.

Τα προϊόντα χωρίς την ετικέτα και τη σχετική κάρτα για σετ θερμαντήρων και ηλιακών συσκευιών, που προβλέπεται στον κανονισμό 812/2013, δεν προορίζονται για χρήση σε τέτοιες ομάδες.

Τα προϊόντα πωλούνται με μπλοκαρισμένο το θερμοστάτη στη θερμοκρασία λειτουργίας που εξασφαλίζει την καλύτερη ενεργειακή απόδοση που υποδεικνύεται στον πίνακα 3 και στην κάρτα του προϊόντος.

Αυτός ο εξοπλισμός συμμορφώνεται με τα διεθνή πρότυπα ηλεκτρικής ασφαλείας IEC 60335-1; IEC 60335-2-21. Η τοποθέτηση της σήμανσης CE στη μονάδα πιστοποιεί τη συμμόρφωση σε μια από τις ακόλουθες οδηγίες ΕΟΚ, εκ των οποίων οι βασικές απαιτήσεις:

- Οδηγία χαμηλής τάσης (LVD): EN 60335-1, EN 60335-2-21, EN 60529, EN 62233, EN 50106.
- Ηλεκτρομαγνητική συμβατότητα (EMC): EN 55014-1, EN 55014-2, EN 61000-3-2, EN 61000-3-3.
- Οδηγία ROHS 2: EN 50581.
- ErP Ενεργειακά Προϊόντα: EN 50440.

Αυτό το προϊόν συμμορφώνεται με τον Κανονισμό REACH.

## ΚΑΝΟΝΕΣ ΕΓΚΑΤΑΣΤΑΣΗΣ (για τον τεχνικό εγκατάστασης)

Το εν λόγω προϊόν πρέπει να τοποθετείται σε κάθετη θέση για να λειτουργεί σωστά. Στο τέλος της εγκατάστασης και πριν από οποιοδήποτε πλήρωση με νερό και την ηλεκτρική τροφοδοσία, χρησιμοποιήστε ένα όργανο επαλήθευσης (πχ αλφάδι) για να ελέγξετε την πραγματική καθετότητα της συναρμολόγησης. Η συσκευή χρησιμοποιείται για να θερμαίνει το νερό σε θερμοκρασία χαμηλότερη από εκείνη του βρασμού. Θα πρέπει να συνδέεται με ένα δίκτυο παροχής νερού οικιακής χρήσης μεγέθους ανάλογου με τις επιδόσεις και την ικανότητά του.

Πριν συνδέσετε τη συσκευή θα πρέπει:

- Ελέγξτε αν τα χαρακτηριστικά (ανατρέξτε στα στοιχεία της πινακίδας) εκπληρώνουν τις ανάγκες του πελάτη.
  - Βεβαιωθείτε ότι η εγκατάσταση είναι σύμφωνη με τους βαθμούς προστασίας IP (International Protection) (προστασία από την διείσδυση των υγρών) της συσκευής σύμφωνα με τους ισχύοντες νόμους.
  - Διαβάστε τα όσα αναφέρονται στην επικέτα της συσκευασίας και στον πίνακα των χαρακτηριστικών.
- Η παρούσα συσκευή έχει σχεδιαστεί για να τοποθετείται αποκλειστικά σε χώρους που συμμορφώνονται με την ισχύουσα νομοθεσία και επιπλέον απαιτεί την τήρηση όλων των παρακάτω προειδοποιήσεων όσον αφορά:
- **Υγρασία:** μην τοποθετείτε τη συσκευή σε κλειστούς χώρους (χωρίς εξαερισμό) και με υγρασία.
  - **Παγετός:** μην τοποθετείτε τη συσκευή σε χώρους όπου μπορεί να πέσει η θερμοκρασία σε κρίσιμα επίπεδα με κίνδυνο το σχηματισμό πάγου.
  - **Ηλιακή ακτινοβολία:** μην εκθέτετε τη συσκευή απευθείας στην ηλιακή ακτινοβολία ακόμη και αν υπάρχουν τζαμαρίες.
  - **Σκόνη/υδρατμοί/αέριο:** μην τοποθετείτε τη συσκευή σε χώρους όπου υπάρχουν ιδιαίτερα επιθετικοί όξινοι υδρατμοί, σκόνης ή κορεσμένα αέρια.
  - **Ηλεκτροπληξία:** Μην τοποθετείτε τη συσκευή απευθείας σε ηλεκτρικές γραμμές που δεν προστατεύονται από υπερτάσεις.

Σε περίπτωση τοιχωμάτων που έχουν δημιουργηθεί με τούβλα ή διάτρητα μπλοκ, χωρίσματα με περιορισμένη στατική ή εν πάση περιπτώσει τοιχοποιιών διαφορετικών από εκείνες που υποδεικνύονται, θα πρέπει να προχωρήσετε σε ένα προκαταρκτικό στατικό έλεγχο του συστήματος στήριξης.

Οι γάντζοι σύνδεσης στον τοίχο θα πρέπει να είναι σε θέση ούτως ώστε να στηρίζουν το τριπλάσιο βάρος του θερμοσίφωνα γεμάτο με νερό.

Σας συνιστούμε να εγκαταστήσετε τη συσκευή όσο πιο κοντά στα σημεία χρήσης για τον περιορισμό των απωλειών θερμότητας κατά μήκος των σωλήνων.

Οι τοπικοί κανονισμοί ενδέχεται να προβλέπουν περιορισμούς για την εγκατάσταση στο μπάνιο, έτσι ώστε να τηρούνται οι ελάχιστες αποστάσεις που απαιτούνται από το νόμο.

Για να διευκολύνονται οι διάφορες εργασίες συντήρησης, προβλέψτε για έναν ελεύθερο χώρο μέσα στο κάλυμμα τουλάχιστον 50 cm για την πρόσβαση στα ηλεκτρικά εξαρτήματα.

### Υδραυλική συνδεση

Συνδέστε την είσοδο και την έξοδο του θερμοσίφωνα με σωλήνες ή εξαρτήματα ανθεκτικά, καθώς και την πίεση λειτουργίας, η θερμοκρασία του ζεστού νερού που κανονικά μπορεί να φτάσει ακόμη και να υπερβεί τους 90 °C. Ως εκ τούτου, συνιστάται η αποφυγή υλικών που δεν αντέχουν τέτοιες θερμοκρασίες.

Η μονάδα δεν πρέπει να λειτουργεί με σκληρότητα του νερού κάτω από 12°F, αντίστροφα με σκληρότητα του νερού ιδιαίτερα υψηλή (μεγαλύτερη από 25°F), προτείνουμε τη χρήση ενός αποσκληρυντικού νερού, κατάλληλα βαθμονομημένου και παρακολουθούμενου, σε αυτή την περίπτωση η υπολειμματική σκληρότητα δεν πρέπει να πέσει κάτω από τους 15°F.

Βιδώστε το σωλήνα παροχής νερού της μονάδας, η οποία χαρακτηρίζεται από το μπλε κολάρο, ένα συνδετικό τύπου «T». Σε αυτό το συνδετικό βιδώστε, από ένα μέρος μια στρόφιγγα για την εκκένωση του θερμοσίφωνα (B Εικ. 1) που δέχεται χειρισμό μόνο από την χρήση ενός εργαλείου, από την άλλη πλευρά, η συσκευή κατά της υπερπίεσης (A, Εικ. 1).

### Σύστημα ασφαλείας σύμφωνα με το Ευρωπαϊκό πρότυπο EN 1487

Ορισμένες χώρες μπορεί να απαιτούν τη χρήση υδραυλικών εναλλακτικών συσκευών ασφαλείας (δείτε την εικόνα που ακολουθεί για τις χώρες της Ευρωπαϊκής Ένωσης), σύμφωνα με τις τοπικές απαιτήσεις. Ο εξειδικευμένος εγκαταστάτης είναι υπεύθυνος για την εγκατάσταση του προϊόντος και την αξιολόγηση της καταλληλότητας μιας διάταξης ασφαλείας προς χρήση.

Η έξοδος εκκενώσεως της συσκευής θα πρέπει να συνδέεται με ένα σωλήνα αποστράγγισης με διάμετρο τουλάχιστον ίση με εκείνη της συσκευής, μέσω μιας χοάνης που επιτρέπει μια απόσταση τουλάχιστον 20 mm από τον αέρα με δυνατότητα οπτικού ελέγχου. Συνδέστε μέσω εύκαμπτου σωλήνα, σε κρύο δίκτυο σωλήνα νερού, την είσοδο του συστήματος ασφαλείας, εάν είναι αναγκαίο χρησιμοποιώντας μια στρόφιγγα διακοπής (D Εικ. 1). Επιπλέον, προβλέψατε, σε περίπτωση ανοίγματος της βαλβίδας αποστράγγισης ένα σωλήνα αποστράγγισης νερού εφαρμοζόμενο στην έξοδο C εικ. 1.

Κατά την εγκατάσταση της συσκευής έναντι στις υπερπίεσεις μην την εξαναγκάζετε στο τέλος διαδρομής και

μην την μετατρέπεται.

Αν υπήρχε μια καθαρή πίεση κοντά στις τιμές βαθμονόμησης της βαλβίδας, είναι αναγκαίο να εφαρμοστεί ένας μειωτήρας πίεσης όσο πιο μακριά γίνεται από τη μονάδα. Σε περίπτωση που αποφασίσετε να εγκαταστήσετε τις μονάδες ανάμειξης (βρύσες ή ντους), προβλέψατε τις σωληνώσεις αποχέτευσης από τυχόν ακαθαρσίες που μπορούν να την βλάψουν.

### Σύνδεση με την "ελεύθερη εκκένωση"

Για αυτό τον τύπο εγκατάσταση είναι αναγκαίο να χρησιμοποιήσετε ειδικά γκρουπ στροφίγγων και να πραγματοποιήσετε τη σύνδεση, όπως φαίνεται στο διάγραμμα του Σχ. 2. Με τη λύση αυτή ο θερμαντήρας νερού μπορεί να λειτουργεί σε οποιαδήποτε πίεση του δικτύου και στο σωλήνα εξόδου, ο οποίος έχει τη λειτουργία εξερισμού και δεν πρέπει να συνδέεται με οποιοδήποτε τύπο στρόφιγγας.

### Ηλεκτρική σύνδεση

Είναι υποχρεωτικό πριν την εγκατάσταση της συσκευής, να διεξάγετε έναν ακριβή έλεγχο της ηλεκτρικής εγκατάστασης επαληθεύοντας τη συμμόρφωσή της με τους ισχύοντες κανόνες ασφαλείας. Θα πρέπει να προσαρμόζεται στη μέγιστη ισχύ που καταναλώνεται από το θερμοσίφωνα (ανατρέξτε στα στοιχεία της πινακίδας) και η διατομή των καλωδίων για την ηλεκτρική σύνδεση πρέπει να είναι κατάλληλα και να συμμορφώνονται με την ισχύουσα νομοθεσία.

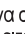
Ο κατασκευαστής της συσκευής δεν ευθύνεται για ζημιές που μπορεί να προκληθούν από την ελλιπή γείωση της εγκατάστασης ή για ανωμαλίες του ηλεκτρικής τροφοδοσίας.

Πριν από την έναρξη, βεβαιωθείτε ότι η τάση του δικτύου αντιστοιχεί στην τιμή της πινακίδας τύπου του εξοπλισμού. Απαγορεύονται πολλαπλές πρίζες, μπαλαντέζες ή προσαρμογείς.

Απαγορεύεται η χρήση σωλήνων υδραυλικού συστήματος, θέρμανσης και φυσικού αερίου για τη σύνδεση της μονάδας στην γείωση.

Εάν η μονάδα είναι εξοπλισμένη με καλώδιο τροφοδοσίας, εάν καταστεί αναγκαία η αντικατάσταση, πρέπει να χρησιμοποιήσετε ένα καλώδιο με τα ίδια χαρακτηριστικά (H05VV-F 3x1 mm<sup>2</sup>, διαμέτρου 8,5 χιλιοστών). Το καλώδιο τροφοδοσίας (τύπου V H05VV-F 3x1 mm<sup>2</sup> διαμέτρου 8,5 χιλιοστών) πρέπει να εισάγεται στην ειδική οπή (F Εικ. 3) στο πίσω μέρος της συσκευής και να ολισθαίνει μέχρι να φτάσει τους ακροδέκτες του θερμοστάτη (M Εικ. 6).

Για τον αποκλεισμό της συσκευής από το δίκτυο θα πρέπει να χρησιμοποιηθεί ένας διπολικός διακόπτης που συμμορφώνεται με τους εθνικούς κανονισμούς σε ισχύ (άνοιγμα επαφής με τουλάχιστον 3 mm, κατά προτίμηση με ασφάλεια).

Η γείωση της συσκευής είναι υποχρεωτική και το καλώδιο γείωσης (η οποία θα πρέπει να είναι χρώματος κίτρινου-πράσινου και πιο μακριές από εκείνες των φάσεων) πρέπει να στερεώνεται στο τερματικό το σύμβολο  (T Εικ. 6). Εάν η μονάδα δεν χορηγείται με καλώδιο τροφοδοσίας, ολιεργίες εγκατάστασης θα πρέπει να επιλεγεί από τα ακόλουθα:

- σύνδεση στο σταθερό δίκτυο με άκαμπτο σωλήνα (αν η μονάδα δεν είναι εξοπλισμένη με στυπιοθλίπτη) Χρησιμοποιήστε καλώδιο με ελάχιστη διατομή 3x1 mm<sup>2</sup>.
- με εύκαμπτο καλώδιο (H05VV-F 3x1 mm<sup>2</sup>, διαμέτρου 8,5 χιλιοστών), όπου η συσκευή είναι εξοπλισμένη με στυπιοθλίπτη

### Δοκιμή και ενεργοποίηση της συσκευής

Πριν από την ενεργοποίηση, γμιζετε το μηχανισμό με νερό δικτύου.

Αυτή η πλήρωση γίνεται με το άνοιγμα της κεντρικής στρόφιγγας του οικιακού συστήματος και εκείνου του ζεστού νερού μέχρι τη διαφυγή όλου του αέρα από τη δεξαμενή. Επιβεβαιώστε οπτικά την ύπαρξη τυχόν διαρροών νερού, ακόμη και από τη φλάντζα, εάν είναι απαραίτητο σφίξτε τα μπουλόνια με μέτρο.

Ενεργοποιήστε τη συσκευή χρησιμοποιώντας το διακόπτη.

## ΣΥΝΤΗΡΗΣΗ (για εξειδικευμένο προσωπικό)

Πριν την αίτηση για την παρέμβαση της Τεχνικής Βοήθειας για μια ύποπτη βλάβη, βεβαιωθείτε ότι η αστοχία δεν οφείλεται σε άλλες αιτίες, όπως, για παράδειγμα, η προσωρινή έλλειψη νερού ή ηλεκτρικού ρεύματος.

**Προσοχή:** πριν εκτελέσετε οποιαδήποτε εργασία, αποσυνδέστε τη συσκευή από το ηλεκτρικό ρεύμα.

### Εκκένωση της συσκευής

Είναι αναγκαία η αποστράγγιση της μονάδας, αν δεν χρησιμοποιείται και/ή βρίσκεται σε ένα παγωμένο δωμάτιο. Προχωρήστε στο άδειασμα της συσκευής κατά τα ακόλουθα:

- Κλείστε τη βαλβίδα διακοπής, εάν είναι εγκατεστημένη (D Εικ. 1), αλλιώς την κεντρική στρόφιγγα του οικιακού συστήματος.

- ανοίξτε τη στρόφιγγα ζεστού νερού (νεροχύτη ή μπανιέρας),
- Ανοίξτε τη στρόφιγγα **B** (Εικ. 1).

### Πιθανή αντικατάσταση εξαρτημάτων

Αφαιρέστε την καλόττα για να παρέμβετε στα ηλεκτρικά εξαρτήματα.

Για να παρέμβετε στο θερμοστάτη θα πρέπει να αποσυνδέσετε το ηλεκτρικό καλώδιο και τα καλώδια του λαμπτήρα, στη συνέχεια τραβήξτε το έξω από τη θέση του.

Για να είστε σε θέση να παρέμβετε στην αντίσταση και στην άνοδο πρέπει πρώτα να αδειάσει η συσκευή. Ξεβιδώστε τις βίδες 1 (Α σχ. 4) και αφαιρέστε τη φλάντζα. Στη φλάντζα είναι συζευγμένες η άνοδος και η αντίσταση. Κατά τη φάση επανασυναρμολόγησης προσέξτε ώστε η θέση της τσιμούχας της φλάντζας, του θερμοστάτη και της αντίστασης να είναι οι αρχικές. Μετά από κάθε αφαίρεση προτείνεται η αντικατάσταση της τσιμούχας φλάντζας (Ζ Εικ. 5).

**Χρησιμοποιείτε μόνο γνήσια ανταλλακτικά από εξουσιοδοτημένα κέντρα σέρβις από τον κατασκευαστή.**

### Περιοδική συντήρηση

Για να διατηρήσετε την καλή απόδοση της συσκευής θα πρέπει να προχωρείτε στην αφαλάτωση της αντίστασης (R Εικ. 5) κάθε δύο χρόνια περίπου (υπό την παρουσία υδάτων υψηλής σκληρότητας η συχνότητα θα πρέπει να αυξάνεται).

Η συμφωνία, εάν δεν θέλετε να χρησιμοποιήσετε υγρά κατάλληλα για το σκοπό αυτό (στην περίπτωση αυτή διαβάστε προσεκτικά τα φύλλα δεδομένων ασφαλείας της αφαλάτωσης), μπορεί να γίνει σπάζοντας την κρούστα των αλάτων προσέχοντας να μην βλάψετε τον οπλισμό της αντίστασης.

Το ανόδιο μαγνησίου (N Εικ. 5) πρέπει να αντικαθίσταται κάθε δύο χρόνια, ποινή η ακύρωση της εγγύησης. Υπό την παρουσία επιθετικών υδάτων ή πλούσια σε χλωριούχα άλατα συνίσταται ο έλεγχος της κατάστασης της ανόδου κάθε χρόνο. Για να την αντικαταστήσετε είναι απαραίτητο να αποσυναρμολογήσετε την αντίσταση και να την ξεβιδώσετε το από το βραχίονα στήριξης.

### Επανεργοποίηση διπολική ασφάλεια

Σε περίπτωση μη φυσιολογικής υπερθέρμανσης του νερού, ένας θερμικός διακόπτης ασφαλείας, που συμμορφώνεται με τους ισχύοντες εθνικούς κανονισμούς, διακόπτει το ηλεκτρικό κύκλωμα και των δύο φάσεων του ρεύματος προς την αντίσταση. Σε αυτή την περίπτωση ζητήστε την παρέμβαση της Τεχνικής Βοήθειας.

## ΚΑΝΟΝΕΣ ΧΡΗΣΗΣ ΓΙΑ ΤΟ ΧΡΗΣΤΗ

### Λειτουργία και Ρύθμιση της μεταγωγής θερμοκρασίας

#### Ενεργοποίηση/Απενεργοποίηση

Η ενεργοποίηση και απενεργοποίηση του θερμαντήρα εκτελείται από τον εξωτερικό διπολικό διακόπτη και όχι συνδέοντας ή αποσυνδέοντας το βύσμα του ηλεκτρικού καλωδίου.

Οι ενδεικτική λυχνία παραμένει αναμμένη μόνο κατά τη διάρκεια της φάσης θέρμανσης.

#### Ρύθμιση της θερμοκρασίας λειτουργίας

Η ρύθμιση της θερμοκρασίας μπορεί να εκτελείται από τη λαβή σε εκείνα τα μοντέλα όπου υπάρχει (όπως στις οδηγίες του γραφήματος).

**ΣΗΜΕΙΩΣΗ** Κατά τη φάση της πρώτης ρύθμισης της θερμοκρασίας θα πρέπει να εφαρμόσετε μια ελαφριά πίεση περιστρέφοντας τη λαβή για να αφαιρέσετε τη σφραγίδα που δεσμεύει το θερμοστάτη στη θερμοκρασία της μέγιστης ενεργειακής απόδοσης.

Για τα μοντέλα χωρίς λαβή, η θερμοκρασία μπορεί να ρυθμίζεται μόνο από εξειδικευμένο προσωπικό.

### Αντιψυκτική λειτουργία

Ρυθμίστε το διακόπτη στο σύμβολο ❄️ (μόνο για μοντέλα με αυτό το χαρακτηριστικό).

## ΧΡΗΣΙΜΕΣ ΠΛΗΡΟΦΟΡΙΕΣ (για το χρήστη)

Πριν εκτελέσετε οποιαδήποτε εργασία καθαρισμού της συσκευής βεβαιωθείτε ότι έχετε απενεργοποιήσει το προϊόν βάζοντας τον εξωτερικό διακόπτη στη θέση OFF.

Μην χρησιμοποιείτε εντομοκτόνα, διαλύτες ή καθαριστικά επιθετικά που μπορεί να καταστρέψουν τα βερνικωμένα μέρη ή το πλαστικό υλικό.

**Αν το νερό εξόδου είναι κρύο ελέγξτε:**

- ότι η συσκευή είναι συνδεδεμένη στο ρεύμα και ο εξωτερικός διακόπτης είναι στη θέση ON.
- ότι η λαβή ρύθμισης της θερμοκρασίας δεν είναι ρυθμισμένη στο ελάχιστο.

**Αν υπάρχει παρουσία εξόδου ατμού από τις βρύσες:**

Αποσυνδέστε την τροφοδοσία της συσκευής και επικοινωνήστε με την υπηρεσία τεχνικής υποστήριξης.

**Αν η παροχή ζεστού νερού είναι ανεπαρκής, ελέγξτε:**

- την πίεση του δικτύου νερού;
- Το ενδεχόμενο φράξιμο των σωληνώσεων εισόδου και εξόδου του νερού (παραμορφώσεις ή ιζήματα).

**Έξοδος νερού από τη συσκευή κατά της υπερπίεσης**

Μια σταγόνα του νερού από την συσκευή θεωρείται φυσιολογική κατά τη διάρκεια της φάσης θέρμανσης. Αν θέλετε να αποφύγετε μια τέτοια στάγδην, θα πρέπει να εγκαταστήσετε ένα δοχείο διαστολής στην κατάθλιψη. Αν η διαρροή συνεχίζεται κατά τη διάρκεια της περιόδου της μη-θέρμανσης, ελέγξτε:

- τη βαθμονόμηση της συσκευής,
- την πίεση του δικτύου νερού,

**Προσοχή: Ποτέ μην μπλοκάρει την οπή εκκένωσης της συσκευής!**

**ΣΕ ΠΕΡΙΠΤΩΣΗ ΠΟΥ ΤΟ ΠΡΟΒΛΗΜΑ ΠΑΡΑΜΕΝΕΙ, ΣΕ ΚΑΜΙΑ ΠΕΡΙΠΤΩΣΗ ΜΗΝ ΠΡΟΣΠΑΘΗΣΕΤΕ ΝΑ ΕΠΙΣΚΕΥΑΣΤΕ ΤΗ ΣΥΣΚΕΥΗ, ΑΛΛΑ ΠΑΝΤΟΤΕ ΝΑ ΑΝΑΤΡΕΧΕΤΕ ΣΕ ΕΞΕΙΔΙΚΕΥΜΕΝΟ ΠΡΟΣΩΠΙΚΟ.**

Τα στοιχεία και τα χαρακτηριστικά που υποδεικνύονται, δεν δεσμεύουν την κατασκευαστική εταιρεία, η οποία διατηρεί το δικαίωμα να επιφέρει τις κατάλληλες τροποποιήσεις χωρίς την υποχρέωση προειδοποίησης ή αντικατάστασης.

**Αυτό το προϊόν συμμορφώνεται με WEEE 2012/19/EU.**

Το σύμβολο του διαγραμμένου κάδου απορριμμάτων στην συσκευή ή στη συσκευασία του υποδεικνύει ότι το προϊόν στο τέλος της λειτουργικής του ζωής, θα πρέπει να συλλέγεται χωριστά από τα υπόλοιπα απορρίμματα.

Ο χρήστης θα πρέπει, ως εκ τούτου, να παραδώσει την συσκευή στο τέλος της λειτουργικής της ζωής σε ένα εξουσιοδοτημένο κέντρο διάθεσης διαχωρισμού αστικών αποβλήτων Ηλεκτρολόγων και Ηλεκτρονικών Μηχανικών.

Ως εναλλακτική λύση αυτο-διαχείρισης μπορεί να παραδώσει τον εξοπλισμό προς απόρριψη στον αντιπρόσωπο, κατά την αγορά μιας νέας ισοδύναμης συσκευής. Στα καταστήματα ηλεκτρονικών προϊόντων με χώρο πώλησης τουλάχιστον 400 m<sup>2</sup> μπορεί επίσης να παραδώσει δωρεάν, χωρίς καμία υποχρέωση αγοράς, ηλεκτρονικά προϊόντα προς απόρριψη με διαστάσεις μικρότερες από 25 cm.

Η κατάλληλη ξεχωριστή συλλογή για την μετέπειτα προώθηση στην ανακύκλωση, επεξεργασία και περιβαλλοντικά συμβατή διάθεση συμβάλλει στην αποφυγή αρνητικών επιπτώσεων για το περιβάλλον και την υγεία και προωθεί την επαναχρησιμοποίηση ή / και ανακύκλωση των υλικών που απαρτίζουν τον εξοπλισμό.



## OPŠTA UPUTSTVA O BEZBEDNOSTI

1. **Pažljivo pročitajte instrukcije i upozorenja koja se nalaze u ovom uputstvu, jer sadrži važne informacije koji se odnose na bezbednost prilikom instalacije, upotrebe i održavanja.**  
**Ovo uputstvo čini sastavni i osnovni deo proizvoda. Uputstvo uvek prosledite uz uređaj u slučaju promene korisnika/vlasnika.**
2. Proizvođač se ne smatra odgovornim za eventualne štete pričinjene licima, životinjama i predmetima nastalim usled nepravilnog, pogrešnog i neodgovarajućeg korišćenja ili zbog nepoštovanja uputstava navedenih u ovom uputstvu.
3. Instalaciju i održavanje uređaja mora vršiti stručno obučeno osoblje i prema uputstvima navedenim u odgovarajućim odeljcima. Koristiti isključivo originalne delove za zamenu. Nepoštovanje gore navedenih uputstava može dovesti u pitanje bezbednost uređaja i **oslobađa** proizvođača svake odgovornosti od posledica.
4. Delovi ambalaže (spojnice, plastične kese, ekspanzirani polistiren, itd.) ne smeju se ostavljati u blizini dece, jer predstavljaju izvor opasnosti.
5. Uređajem mogu rukovati deca starija od 8 godina i osobe smanjenih fizičkih, čulnih ili mentalnih sposobnosti, ili osobe koje nemaju potrebna znanja, samo ukoliko su pod nadzorom ili nakon što su im data odgovarajuća uputstva za upotrebu uređaja, i ukoliko su razumeli povezane opasnosti. Deca ne smeju da se igraju sa uređajem. Deca korisnici bez nadzora ne smeju obavljati čišćenje i održavanje.
6. **Zabranjeno** je dirati uređaj ukoliko je korisnik bosonog ili ukoliko su delovi tela mokri.
7. Poželjno je napuniti i u potpunosti isprazniti rezervoar uređaja vodom pre upotrebe, kao i nakon redovnog i varednog održavanja, s ciljem uklanjanja eventualnih preostalih nečistoća.
8. Ukoliko je uređaj opremljen električnim kablom za napajanje, u slučaju zamene istog, potrebno je obratiti se ovlašćenom servisu ili stručnom licu.
9. Na ulaznu cev za vodu uređaja obavezno zavrnuti sigurnosni ventil u skladu sa nacionalnim zakonskim propisima. Za



države koje primenjuju normu EN 1487 sigurnosni sklop mora biti podešen na maksimalni pritisak od 1487 MPa (0,7 bara), i sastoji se od najmanje jedne slavine, ventila za zadržavanje, sigurnosnog ventila, uređaja za prekid hidrauličnog opterećenja.

10. Nije dozvoljeno menjati sigurnosni uređaj protiv previsokog pritiska (ventil ili sigurnosni sklop), ukoliko je isporučen zajedno sa uređajem; potrebno je povremeno ga pustiti u rad i proveriti da nije blokiran i radi uklanjanja eventualnih naslaga kamenca.
11. Kapanje iz sigurnosnog uređaja protiv previsokog pritiska smatra se **normalnim** u fazi grejanja vode. Zbog toga ga je potrebno spojiti na odvod, koji se u svakom slučaju ostavlja otvorenim na vazduhu, sa cevi za drenažu instaliranu u kontinuiranom padu na dole i na mestu gde nema leda.
12. Neophodno je isprazniti uređaj i isključiti ga sa mreže ukoliko se ne upotrebljava i smestiti ga u prostoriju sa temperaturom ispod nule.
13. Voda zagrejana na temperaturi većoj od 50 °C može izazvati direktne opekotine ukoliko se isporučuje direktno na slavine. Ovom riziku su najviše izložena deca i starije osobe. Preporučujemo upotrebu termostatskog ventila za mešanje koji je potrebno zavrnuti na izlaznu cev za vodu koja je obeležena crvenim obručem.
14. Nemojte ostavljati zapaljive materijale u dodiru sa ili u blizini uređaja.
15. Nemojte ostavljati ništa ispod grejača vode, jer se može oštetiti usred curenja vode.

## FUNKCIJA ZAŠTITE OD LEGIONELA

Legionela je vrsta štapičaste bakterije koja je prirodno prisutna u svim izvorskim vodama. Legionarska bolest je poseban oblik upale pluća izazvan udisanjem vodene pare koja sadrži tu bakteriju. Stoga je potrebno izbegavati duge periode stajanja vode u grejalici: treba je, dakle, iskoristiti ili najmanje jednom nedeljno isprazniti grejalicu.

Evropska norma CEN/TR 16355 daje smernice za dobru praksu koju treba usvojiti kako bi se sprečilo razmnožavanje legionele u instalacijama sa pitkom vodom, ali na snazi ostaju i nacionalni zakonski propisi.

Ova elektro-mehanička akumulaciona grejalica vode se prodaje zajedno sa termostatom koji je postavljen na temperaturu od 55°C; to znači da može obaviti ciklus toplotne dezinfekcije kako bi ograničio razmnožavanje bakterije legionele u rezervoaru.

## TEHNIČKE KARAKTERISTIKE

Za tehničke karakteristike pogledajte podatke na pločici (nalepnica koja se nalazi u blizini cevi za ulaz / izlaz vode).

Tabela 1 - Informacije o proizvodu		
Linija proizvoda	6	
Težina (kg)	6	
Montaža	Iznad umivaonika	Ispod umivaonika
Model	Pogledajte pločicu sa karakteristikama	
Qelec (kWh)	2,489	2,781
Profil opterećenja	XXS	
L <sub>wa</sub>	15 dB	
$\eta_{wh}$	35,0%	32,0%
Kapacitet skladištenja (l)	6	

Podaci o potrošnji el. energije u tabeli i ostali podaci navedeni u Kartici proizvoda (Prilog A koji je sastavni deo ovog uputstva) određeni su na osnovu Uredbi EU 812/2013 i 814/2013.

Proizvodi bez nalepnice i odgovarajuće kartice za sisteme grejača vode i solarne uređaje, predviđene uredbom 812/2013, ne mogu biti korišćeni u tim sistemima.

Proizvodi se prodaju sa blokiranim termostatom na radnoj temperaturi koja garantuje najbolje energetske performanse navedene u Tabeli 3 i na Tehničkom listu proizvoda.

Ovaj uređaj je u skladu sa međunarodnim normama u oblasti električne bezbednosti IEC 60335-1 i IEC 60335-2-21. CE oznaka na uređaju potvrđuje usklađenost sa sledećim Evropskim direktivama, čije osnovne zahteve ispunjava:

- LVD Direktiva o niskom naponu: EN 60335-1, EN 60335-2-21, EN 60529, EN 62233, EN 50106.
- EMC Direktiva o elektromagnetskog kompatibilnosti: EN 55014-1, EN 55014-2, EN 61000-3-2, EN 61000-3-3.
- RoHS2 Rizik od opasnih supstanci: EN 50581.
- ErP Energetski povezani Proizvodi: EN 50440.

Ovaj proizvod je u skladu sa propisima REACH.

## NORME KOD MONTAŽE (za instalatera)

Ovaj proizvod mora se montirati u vertikalnom položaju kako bi pravilno radio. Po završetku montaže i pre bilo kakvog punjenja uređaja vodom ili spajanja na električno napajanje, upotrebite neki merni instrument (npr. libelu) kako biste proverili da li je uređaj zaista vertikalno montiran.

Uređaj služi za zagrevanje vode na temperaturu nižu od temperature ključanja. Potrebno ga je spojiti na mrežu za dovod vode njegovim performansama i kapacitetom. Pre spajanja uređaja potrebno je:

- Proveriti da li karakteristike (pogledajte podatke na natpisnoj pločici) zadovoljavaju potrebe kupca;
  - Utvrditi da li je instalacija u skladu sa IP stepenom (zaštite od prodiranja tečnosti) uređaja, prema važećim propisima;
  - Pročitati sve što se navodi na nalepnici pakovanja i na natpisnoj pločici uređaja.
- Ovaj uređaj dizajniran isključivo za montiranje unutar prostorija, u skladu s važećim propisima. Pored toga, instalateri moraju poštovati upozorenja koja slede, a odnose se na prisustvo:
- **Vlage** : nemojte montirati uređaj u zatvorenim (neprovetrenim) i vlažnim prostorijama.
  - **Leda** : nemojte montirati uređaj u prostorijama u kojima može doći do kritičnog sniženja temperature s opasnošću stvaranja leda.
  - **Direktne sunčeve svetlosti** : nemojte uređaj izlagati direktnoj sunčevoj svetlosti čak ni kada postoje staklena vrata/prozor.
  - **Prašine/isparenja/plina** : nemojte uređaj montirati u prostoru s naročito agresivnom atmosferom koja sadrži kisela isparenja, prašinu ili je zasićena plinom.
  - **Električnih pražnjenja** : nemojte uređaj postavljati direktno na električne vodove koji nisu zaštićeni od skokova napona.

Kod zidova od cigle ili onih izgrađenih od bušene blok cigle, pregradnih zidova ograničene statičnosti ili uopšte zidne gradnje drugačije od navedenih, potrebno je prethodno proveriti statiku nosivog sistema. Kuke za vešanje na zid moraju biti projektovane tako da mogu da podnesu trostruku težinu grejača punog vode. Uređaj bi trebalo da bude montiran što je bliže moguće mestu upotrebe kako bi se smanjili toplotni gubici. Nacionalni zakonski propisi mogu imati ograničenja u vezi sa montažom u kupatilima; poštujujte sve zakonski određene minimalne razdaljine. Kako bi se olakšalo održavanje, potrebno je predvideti slobodan prostor od najmanje 50 cm kako bi se omogućio pristup električnim delovima.

### Priključivanje na vodovodnu mrežu

Spojite ulaz i izlaz bojlera cevima ili priključcima otpornim ne samo na pritisak, već i na visoku temperaturu vode, koja u proseku dostiže, a može i preći temperaturu od 90°C. Zbog toga se ne preporučuju materijali koji nisu otporni na tako visoke temperature.

Uređaj se ne sme snabdevati vodom čija je tvrdoća niža od 12 °F, dok je sa naročito čvrstim vodama (iznad 25°F) poželjno koristiti sredstvo za omekšavanje vode uz odgovarajuće doziranje i nadzor, ali u tom slučaju preostala tvrdoća ne sme spasti ispod 15°F.

Zavrните „T“ spojni element na ulazni vod označen plavim obručem. Sa jedne strane „T“ spojnog elementa navijte slavinu za pražnjenje bojlera (B Sl.1), koja se može odvijati samo uz upotrebu alata. Sa druge strane „T“ spojnog elementa navijte sigurnosni ventil (A sl.1).

### Sigurnosni sklop mora biti u skladu sa evropskim standardom EN 1487

Neke države mogu zahtevati upotrebu posebnih bezbednosnih uređaja; instalater mora proceniti usklađenost sigurnosnog uređaja koji će koristiti.

Zabranjeno je postavljati bilo koje sredstvo za zatvaranje (ventile, slavine, itd.) između sigurnosnog uređaja i samog bojlera.

Ispusni izlaz uređaja mora biti spojen na ispusni cevovod čiji prečnik nije manji od onog za spajanje na uređaj, pomoću levka koji omogućava prostor od najmanje 20 mm sa mogućnošću vizuelne kontrole. Koristite crevo da spojite bezbednosni sklop na mrežnu cev za hladnu vodu; postavite i slavinu ukoliko je neophodno (D Sl.1). Pored toga, neophodna je i odvodna cev na izlazu C Sl.1, ukoliko dođe do pražnjenja.

Priilikom montiranja sigurnosnog uređaja, nemojte ga pritezati u potpunosti, i nemojte menjati njegova podešavanja.

Potrebno je spojiti odvod, koji se u svakom slučaju ostavlja otvorenim na vazduhu, sa cevi za drenažu koja je montirana sa padom na na mestu gde nema leda. Ukoliko je pritisak u mreži blizu podešenog pritiska na ventilu, biće potrebno postavljanje redukcionog ventila što dalje od uređaja. Da bi izbegli bilo kakvu štetu na mešalicama (slavine ili tuša) potrebno je odstraniti sve nečistoće iz cevi.

### Spajanje na „Gravitacioni odvod“

Za ovu vrstu instalacije potrebno je koristiti odgovarajuće slavine i izvršiti spajanje kao što je prikazano u dijagramu na Sl. 2. Ovakvim rešenjem, grejač vode može raditi pod bilo kojim mrežnim pritiskom, a na izlaznu cev, koja ima funkciju ispusta, ne sme biti spojena ni jedna vrsta slavine.

## Spajanje na električnu mrežu

Pre montaže uređaja, obavezno izvršiti pažljivu kontrolu električnog sistema i proveriti usklađenost sa važećim bezbednosnim propisima, tako da odgovara maksimalnoj apsorpcionoj snazi grejača vode (osloniti se na pločicu s podacima), kao i da presek kablova za električne spojeve bude odgovarajući i u skladu sa važećim zakonskim propisima. Proizvođač uređaja nije odgovoran za eventualna oštećenja nastala usled nepostojanja sistema uzemljenja ili usled nepravilnosti u električnom napajaju. Pre startovanja uređaja, proverite da li naznačena snaga odgovara onoj datoj na pločici sa podacima.

Strogo je zabranjena upotreba lopova, produžnih kablova i adaptera.

Strogo je zabranjeno korišćenje hidrauličkih cevi uređaja, grejanja ili dovoda plina za uzemljenje. Ukoliko je uređaj opremljen električnim kablom, ili ako ga treba zameniti, koristite kabl istih karakteristika (tip H05VV-F 3x1 mm<sup>2</sup>, 8,5 mm u prečniku). Kabl za napajanje (tip H05VV-F 3x1 mm<sup>2</sup> prečnika 8,5 mm) mora biti uveden u odgovarajući otvor (F Sl. 3), smešten u zadnjem delu uređaja, i povezan na terminale termostata (M Sl. 6).

Za isključivanje uređaja iz mreže potrebno je koristiti dvopolni prekidač koji zadovoljava važeće nacionalne propise (razmak između kontakata od najmanje 3 mm, po mogućnosti opremljeni osiguračima).

Uređaj mora biti uzemljen pomoću kabla za uzemljenje (žuto-zelene boje i duži od faznog kabla) koji je povezan na označene terminale ⊕ (T Sl. 6).

Pre startovanja uređaja, proverite da li naznačena snaga odgovara onoj datoj na pločici sa podacima. Ukoliko uređaj nema električni kabl, treba izabrati jedan od sledećih načina montaže:

- priključivanje na mrežu pomoću krute cevi (ukoliko uređaj nije opremljen držačem kabla); koristiti kabl čiji je minimalni presek 3x1 mm<sup>2</sup>;
- sa fleksibilnim kablom (tip H05VV-F 3x1 3x1,5 mm<sup>2</sup>) ukoliko je uređaj opremljen štupaljkom.

## Testiranje i uključivanje uređaja

Pre uključivanja, napuniti uređaj vodom iz mreže.

Navedeno punjenje se izvodi otvaranjem slavine i slavine tople vode sve dok vazduh u potpunosti ne izađe iz rezervoara. Proverite da nema curenja kod priрубnica i malo pritegnite spojnice (ne previše!) ukoliko je neophodno.

Spojte uređaj na električno napajanje preko prekidača.

## PRAVILA ODRŽAVANJA (za stručna lica)

Pre nego što pozovete svog servisera, proverite da li je kvar nastao zbog nedostatka vode ili električne energije.

**Pažnja:** pre izvođenja bilo kojih radova, isključite uređaj iz električne mreže.

### Pražnjenje uređaja

Neophodno je isprazniti uređaj ukoliko će ostati van upotrebe tokom dužeg vremenskog perioda i/ili

ukoliko je smešten u prostoru u kome dolazi do smrzavanja. Izvršiti pražnjenje uređaja na sledeći način:

- zatvoriti slavinu, ako je ugrađena (D Sl.1 ), u suprotnom glavni ventil sistema dovoda vode za domaćinstvo;
- pustite toplu vodu na slavini (na umivaoniku ili kadi);
- otvorite ispusni ventil B (Sl.1).

### Delovi za zamenu

Ukloniti poklopac radi pristupa električnim delovima.

Za radove na termostatu potrebno je isključiti kabl za napajanje i kablove za svetla a zatim ga izvući iz ležišta. Pre vršenja radova na grejaču i na anodi, potrebno je isprazniti uređaj.

Skinite zavrtnje 1 (A Sl. 4) i skinite priрубnicu. Električni grejač i anoda su spojeni na priрубnicu. U fazi ponovnog sklapanja, pazite da spojnicu sa priрубnicom, termostat i električni grejač vratite u prvobitni položaj. Nakon svakog vađenja priрубnice savetuje se zamena spojnice (Z Sl. 5).

**Koristiti isključivo originalne delove za zamenu nabavljene u centrima za podršku koje je ovlastio proizvođač.**

### Periodično održavanje

Kako bi se omogućio pravilan rad uređaja poželjno je da se električni grejač čisti od kamenca (R Sl. 5) otprilike svake dve godine (u slučaju veoma tvrde vode, i češće). Ukoliko ne želite da koristite namensku tečnost (u tom slučaju pažljivo pročitajte sigurnosne tehničke listove sredstva za uklanjanje kamenca), kamenac se jednostavno može ukloniti i mrvljenjem kore pazeći da se ne ošteti obloga grejača. Magnezijumska anoda (N Sl. 5) se mora zameniti na svake dve godine, u protivnom garancija prestaje da važi. Ukoliko je prisutna agresivna voda ili voda bogata hlorom, poželjno je proveriti stanje anode jednom godišnje.

Da bi ste je uklonili, potrebno je skinuti električni grejač i odviti je sa nosača.

**Dvopolni osigurač**

U slučaju prekomernog zagrevanja vode, sigurnosni automatski osigurač (u skladu sa važećim nacionalnim propisima) prekida dovod struje (na obe faze napajanja); u tom je slučaju potrebno zatražiti intervenciju Servisnog centra.

**UPUTSTVA ZA KORISNIKA****Rad i regulacija radne temperature****Uključivanje/Isključivanje**

Za uključivanje i isključivanje bojlera se koristi spoljašnji bipolarni prekidač, nemojte uključivati i isključivati uređaj priključivanjem ili isključivanjem električnog kabla iz utičnice za napajanje. Svetleća lampica ostaje upaljena samo za vreme faze zagrevanja.

**Podešavanje radne temperature**

Za modele opremljene dugmetom, podešavanje temperature se može obaviti korišćenjem istog (prema grafičkim oznakama). **NAPOMENA** U prvoj fazi podešavanja temperature potrebno je primeniti lagani pritisak okretanjem dugmeta, za uklanjanje plombe koja se nalazi na termostatu, na temperaturu maksimalne energetske efikasnosti.

Za modele bez dugmeta, temperaturu može podešavati samo stručno osoblje.

**Funkcija protiv smrzavanja**

Postaviti dugme na simbol ❄️ (samo za modele koji su opremljeni ovom funkcijom).

**KORISNE INFORMACIJE (za korisnika)**

Pre izvođenja bilo koje vrste čišćenja uređaja, uverite se da je proizvod ugašen, postavljanjem spoljašnjeg prekidača u položaj OFF.

Nemojte koristiti insekticide, rastvarače ili agresivne deterdžente koji bi mogli oštetiti lakirane delove ili delove od plastičnog materijala.

**Ukoliko izlazi hladna voda, proveriti sedeće:**

- da je uređaj priključen na električno napajanje i da je spoljašnji prekidač u položaju ON;
- da dugme za podešavanje temperature ne bude postavljeno na minimum.

**Ukoliko je prisutna para na izlazu iz slavina:**

Isključiti električno napajanje uređaja i obratiti se tehničkoj službi za podršku.

**Ako je dotok tople vode nedovoljan, proveriti sledeće:**

- pritisak u vodovodnoj mreži;
- eventualno začepljenje ulaznih i izlaznih cevi za vodu (deformacije ili talog).

**Gubitak vode iz sigurnosnog uređaja protiv previsokog pritiska**

Tokom faze grejanja, voda može curiti na ventilu. To je normalno. Da bi izbegli curenje, trebalo bi postaviti ekspanzionu posudu odgovarajuće veličine. U slučaju da se oticanje nastavi u periodu kada se ne koristi grejanje, proveriti sledeće:

- kalibraciju uređaja;
- pritisak u sistemu za vodu.

**Pažnja: Nikada nemojte začepljivati otvor za ispuštanje vode iz uređaja!**

**AKO SE PROBLEM I DALJE NASTAVI, NI U KOJEM SLUČAJU NE POKUŠAVAJTE DA POPRAVITE UREĐAJ VEĆ SE UVEK OBRATITE KVALIFIKOVANOM TEHNIČARU.**

**Navedeni podaci i svojstva ne smatraju se obavezujućim za proizvođača; proizvođač zadržava pravo izmena po sopstvenom nahođenju bez obaveze prethodne najave ili zamene.**



**Ovaj proizvod je u skladu s Direktivom WEEE 2012/19/EU.**

Simbol precrtane kante za smeće na uređaju ili na ambalaži označava da se proizvod po isteku roka trajanja mora odložiti odvojeno od ostalog otpada. Korisnik tako, po isteku roka trajanja, uređaj mora predati odgovarajućim lokalnim centrima za odvojeno odlaganje električne i elektronske opreme.

Alternativno, uređaj je moguće vratiti prodavcu prilikom kupovine novog ekvivalentnog tipa proizvoda. Kod prodavaca elektronskih proizvoda koji poseduju prodajni prostor od najmanje 400 m<sup>2</sup> uređaj, čije su dimenzije manje od 25 cm, takođe je moguće predati bez naknade i bez obaveze kupovine novog proizvoda.

## SPLOŠNA VARNOSTNA NAVODILA

### POZOR!

1. Pazljivo preberite navodila in opozorila, vsebovana v tej knjižici, saj obsegajo pomembne informacije v zvezi z varno namestitvijo, uporabo in vzdrževanjem naprave.
2. Uporaba naprave za namene, ki niso izrecno navedeni, je prepovedana. Proizvajalec ne prevzema odgovornosti za morebitno škodo, ki bi nastala zaradi nepravilne, napačne ali nerazumne uporabe naprave, ali zaradi neupoštevanja navodil v tem priročniku.
3. Namestitev in prvi zagon naprave mora izvesti strokovno in kvalificirano osebje, v skladu z veljavnimi nacionalnimi predpisi in morebitnimi lokalnimi predpisi na področju varovanja javnega zdravja. V vsakem primeru je potrebno pred dostopom do stičnikov izključiti napajanje naprave. Nepravilna namestitev lahko povzroči poškodbe oseb, živali in stvari za katere proizvajalec ne odgovarja.
4. Deli embalaže (sponke, plastične vrečke, ekspanzirani stiropor, itd.) ne smejo biti dosegljivi otrokom, saj predstavljajo vir nevarnosti.
5. Napravo lahko uporabljajo otroci stari več kot 8 let in osebe z zmanjšanimi telesnimi, zaznavnimi ali umskimi sposobnostmi, ali osebe brez izkušenj ali potrebnega znanja, če so pod nadzorom ali potem, ko so prejele navodila za varno uporabo naprave in razumejo nevarnosti, ki iz tega izhajajo. Otroci se z napravo ne smejo igrati. Čiščenja in vzdrževanja ne smejo izvajati otroci brez nadzora.
6. **Prepovedano se** je dotikati naprave, če ste bos ali je vaša obleka mokra.
7. Pred uporabo naprave in po rednem ali izrednem vzdrževanju, priporočamo, da posodo naprave napolnite z vodo in jo popolnoma izpraznite, da odstranite morebitne preostale nečistoče.
8. Če ima naprava napajalni kabel, se v primeru zamenjave tega obrnite na pooblaščen servis ali na kvalificirano strokovno osebje.
9. Na prenapetostni zaščitni napravi, če je dobavljena skupaj z napravo, ne smejo biti izvedeni nedovoljeni posegi in jo je potrebno redno zaganjati ter tako preverjati, da se ni blokirala in odstranjevati morebitne usedline vodnega kamna. V državah, ki so sprejele normativ EN 1487, je na cev za vhod vode v napravo potrebno priviti varnostno enoto, skladno s tem predpisom ter najvišjim tlakom 0,7 MPa in vključevati vsaj: en vmesni ventil, en zaustavitveni ventil, varnostni ventil, napravo za prekinitev hidravličnega toka.
10. Naprave za zaščito pred preobremenitvenim tlakom (ventil ali varnostno vezje) se ne smejo spreminjati in jih je treba periodično sprostiti in preveriti, da preprečijo blokiranje in odstranijo morebitne apno.
11. Kapljanje iz naprave z varnostne enote EN 1487 v primeru prenapetosti je v fazi segrevanja **običajno**. Zato je na odtok, ki bo vseeno vedno ostal odprt navzven v okolje, drenažno cev, ki visi navzdol, in sicer v prostoru, kjer ni ledu.
12. Nujno potrebno je izprazniti napravo v primeru, da bi ta ostala neuporabljena in/ali v prostoru v katerem zmrzuje.
13. Topla voda, ki ima temperaturo višjo od 50 °C in pride iz vodovodne pipe, lahko povzroči takojšnje in resne opekline. Otroci, invalidi in starejše osebe so bolj izpostavljeni temu tveganju. Zato vam svetujemo, da uporabljate termostatski mešalni ventil, ki ga privijete na izhodno cev za vodo iz naprave, ki je označena z oznako rdeče barve.
14. V stiku z in/ali v bližini naprave ne sme biti nobenega vnetljivega predmeta.
15. Izogibajte se stoji pod grelnikom vode in postavite pod katerikoli predmet, ki bi lahko na primer poškodoval zaradi morebitne izgube vode.



## Priporočila za preprečevanje pojava legionele (na osnovi evropske norme CEN/TR 16355)

### Informacije

Legionela je bakterija majhne dimenzije, v obliki paličice, in je naravno prisotna v sladkih vodah. Bolezen legionela je resna pljučna infekcija, ki jo povzroči vdihavanje bakterije Legionella pneumophila ali drugih vrst bakterije. Bakterija se pogosto pojavlja v vodnih napeljavah stanovanjskih zgradb, hotelov in v vodi, uporabljeni za klimatske naprave ali v sistemih za ohlajanje zraka. Zaradi tega je glavni preventivni ukrep proti pojavi bolezni kontrola prisotnosti organizma v vodnih napeljavah. Evropska norma CEN/TR 16355 navaja priporočila o najboljši metodi za preprečevanje pojava legionele v vodnih napeljavah pitne vode, hkrati pa je treba upoštevati obstoječe narodne predpise.

### Splošna priporočila

“Spodbudni pogoji za pojav legionele”: Legionela se še posebej rada pojavi v naslednjih pogojih:

- Temperatura vode med vključno 25 °C in 50 °C. Za zmanjšanje možnosti pojava legionele, mora biti temperatura vode v takšnih mejah, da omeji rast ali omogoči le minimalno rast, kjer je to mogoče. V nasprotnem primeru je hidravlično napeljavo pitne vode treba sanirati s termično obdelavo;
- Stojeca voda. V izogib temu, da voda stoji daljši čas, naj bo napeljavo pitne vode v celoti uporabljena ali naj skoznjo obilno steče voda vsaj enkrat tedensko;
- Hranilne snovi, biofilm in usedline, ki so prisotne znotraj sistema, vključno z grelnikom, itd. Usedlina lahko olajša omogočanje pojava legionele in jo je zato treba redno odstranjevati s sistemov za hranjenje vode, grelnikov, razteznih posod s stoječo vodo (na primer, enkrat letno).

Za ta tip akumulacijskega grelnika vode to pomeni, da

- 1) če je naprava ugasnjena za določen čas [nekaj mesecev] ali
- 2) če je temperatura vode konstantno ohranjena med 25°C in 50°C,

lahko bakterija legionele raste znotraj rezervoarja. V tem primeru je za zmanjšanje pojava legionele potrebno uporabiti “Cikel termične sanacije”.

Grelniki vode imajo programsko opremo, ki omogoča, da se, če je omogočen, zažene »toplotni protibakterijski cikel«, z namenom, da se omeji širjenje legionele v rezervoarju. Ta cikel je primeren za sisteme za ogrevanje vode za gospodinjstva in je skladen s smernicami za preprečevanje razmnoževanja legionele iz Tabele 2 standarda CEN/TR 16355 (glej spodaj).

### TEHNIČNE ZNAČILNOSTI

Za tehnične značilnosti se obrnite na podatke na tablici s podatki (nalepka se nahaja v bližini cevi za vhod in izhod vode).

Informacije o izdelku		
Model izdelka	6	
Teža (kg)	6	
Namestittev	Nad umivalnikom	Pod umivalnikom
Model	Poglejte tablico z značilnostmi	
Q <sub>elec</sub> (kWh)	2,489	2,781
Obremenitveni profil	XXS	
L <sub>wa</sub>	15 dB	
η <sub>wh</sub>	35,0%	32,0%
Kapaciteta (L)	6	



Energijski podatki v tabeli in dodatni podatki, navedeni na listu izdelka (Priloga A, ki je integralni del te knjižice), so določeni na osnovi Direktiv EU 812/2013 in 814/2013.

"Izdelki, ki te etikete in etikete o sklopih grelnikov in naprav na sončno energijo, predvidenih z uredbo 812/2013, nimajo, niso namenjeni uporabi v takšnih sklopih.

Izdelki opremljeni z ročico za regulacijo imajo termostat nameščen v stanje setting (nastavitve) < pripravljen za delo >, navedene na etiketi izdelka (Priloga A), akatero je proizvajalec potrdil ustreznosti energetski razred.

Ta naprava je skladna z mednarodnimi normami za električno zaščito IEC 60335-1; IEC 60335-2-21. Prisotnost oznake CE na napravi pomeni, da je naprava skladna z naslednjimi evropskimi direktiva- mi in njihovimi bistvenimi zahtevami:

- LVD Low Voltage Directive (Direktiva o nizki napetosti): EN 60335-1, EN 60335-2-21, EN 60529, EN 62233, EN 50106.
- EMC Electro-Magnetic Compatibility (Direktiva o elektromagnetni združljivosti): EN 55014-1, EN 55014-2, EN 61000-3-2, EN 61000-3-3.
- RoHS2 Risk of Hazardous Substances (Tveganje zaradi nevarnih snovi) EN 50581.
- ErP Energy related Products (Izdelki, povezani z energijo): EN 50440.
- Ta izdelek je skladen z uredbo REACH.

## NAVODILA ZA NAMESTITEV (za monterja)

**POZOR! Natančno sledite splošnim opozorilom in varnostnim predpisom na začetku tega priročnika ter vsem navodilom v vseh okoliščinah in pod vsemi pogoji.**

Namestitev in priključitev grelnika mora opraviti usposobljena oseba ter v skladu z veljavnimi normami in vsemi predpisi lokalnih oblasti in institucij za splošno zdravje ljudi.

Naprava naj bo nameščena čim bližje mestu uporabe, da bi omejili širjenje vročine po cevovodni napeljavi. Lokalni predpisi lahko predpisujejo veljavne omejitve glede namestitve naprave v kopalnici. Zato se pri nameščanju ne oddaljajte od predpisov, ki jih predvidevajo veljavne norme v uporabi. Asortiman grelnikov vode vsebuje modele namenjene za montažo pod ali nad točko kjer se bo naprava uporabljala (umivalnik, pomivalni stroj ali tuš-kad). Modeli namenjeni za montažo pod točko kjer se bo naprava uporabljala, so modeli za montažo "pod umivalnikom".

Ko boste napravo nameščali, zagotovite, da bo okoli nje vsaj 50 cm prostega dostopa, da pri vzdrževanju naprave zagotovite lažji dostop do električnih komponent. Nosilni vzvod, ki je dobavljen skupaj z napravo pritrditi na zid s pomočjo vijaka in vložki za pritrditev, ki naj bodo primernih dimenzij za pričvrstitev na vrsto zidu. Grelnik vode obesite na vzvod in povlecite proti nazvdol, da bi zagotovili pravilno pritrditev.

### Priključitev na hidravlični sistem

Priključite dovodne in odvodne priključke grelnika s cevmi oziroma materialom, ki prenese temperaturo, višjo od 80°C, in tlak, ki presega moč delovnega tlaka. Zato vam odsvetujemo uporabo materialov, ki ne morejo vzdržati tako visokih temperatur.

Privijte priključek T na cev za dovod vode z modrim obročkom. Na eno stran priključka T privijte odtočno cev za izpraznitev naprave, ki je lahko odprta le z orodjem (B, slika 1). Na drugi strani priključka T privijte varnostni ventil (A, slika 1).

**POZOR! V tistih državah, ki so norme prevzele po evropskem standardu EN 1487:2000, varnostni mehanizem za uravnavanje pritiska, dobavljen s proizvodom, ni v skladu z nacionalnimi normami. Glede na predpisano normo mora imeti naprava najvišji možen pritisk 0,7 MPa (7 bar), opremljena pa mora biti najmanj s prekinitvenim hidravličnim ventilom, nepovratnim ventilom, nadzornim mehanizmom za nepovratni ventil, varnostnim ventilom in mehanizmom za zapiranje vodnega pritiska.**

V nekaterih državah se morda zahteva uporaba drugačnih hidravličnih naprav, ki so v skladu s pogoji lokalnih predpisov; usposobljeni delavec za montažo, ki je zadolžen za namestitev izdelka, naj opravi oceno ustreznosti skladnosti varnostne naprave, ki se bo uporabljala. Prepovedano je postavljati katerokoli napravo za prestrezanje (ventile, pipe, itd.) med varnostno napravo in samim grelnikom vode. Odvod naprave mora biti priključen na odvodno cev, ki je v premeru vsaj take velikosti kot odvod priključka naprave. Uporabite lijak, ki ustvari zračno praznino, veliko vsaj 20 mm, da omogoča preglede, tako da med preverjanjem naprave niso mogoče kakršne koli osebne poškodbe, škode na lastnini ali poškodbe na hišnih ljubljenceh. Proizvajalec ne bo odgovarjal za take in podobne poškodbe, ki se lahko zgodijo. Dovod varnostne priprave za pritisk priključite na sistem mrzle vode, in

sicer s fleksibilno cevjo in prekinitivnim ventilom, če bi bilo potrebno. (D, slika 1). Če je vodovodna pipa odprta, je poleg tega potrebna še odvodna cev na odtoku C (slika 1). Med zagonom varnostnega mehanizma za previsok pritisk bodite pozorni na to, da ga ne privijete preveč ali ga neustrezno zamenjate.

Povsem običajno je, da v fazi ogrevanja voda kaplja iz pipe. Zato je treba priključiti odvod, ki mora biti vedno izpostavljen zraku. Zato namestite drenažno cev, ki naj bo nagnjena navzdol in v prostoru, kjer ni možnosti za nastanek ledu. Če je pritisk v omrežju nastavljen na kalibriran pritisk na ventilu, je treba uporabiti zmanjševalec pritiska daleč stran od naprave. Da ne pride do poškodb na mešalnih enotah (pipah ali tuših), je treba iz cevi odstraniti vso umazanijo.

Naprava ne sme delovati z vodo katere trdota je stalno pod 12 °F, medtem ko se za izrazito trde vode (nad 25 °F) svetuje uporaba mehčalca, ki je ustrezen kalibriran in pod nadzorom, v tem primeru pa se ostala trdnost ne sme spustiti pod 15 °F. Pred uporabo naprave je potrebno z vodo napolniti rezervoar in opraviti popolno izpraznitev z namenom odstranitve morebitne ostale nesnage.

### Priključitev na "prosti odvod"

Za to vrsto namestitve je potrebno uporabiti primerne pipe in izvesti priključitev kot je prikazano na diagramu, na sliki 2. Grelnik vode lahko s takšno rešitvijo deluje na kateremkoli omrežnem pritisku, na izhodno cev, ki ima funkcijo izpusta pa ne sme biti priključena nobena vrsta pipe.

Priključitev na električni sistem

Pred izvajanjem kakršnega koli posega z zunanjim stikalom izključite napravo iz električne napeljave.

Pred namestitvijo naprave je priporočljivo pozorno preveriti nadzor električnega sistema in skladnost z veljavnimi predpisi, sicer proizvajalec naprave ne odgovarja za nobeno nastalo škodo, ki bi jo lahko povzročili pomanjkljiva ozemljitev sistema ali napake na električni napeljavi.

Prepričajte se, da je sistem primeren za maksimalno moč, ki jo lahko sprejme grelnik (prosimo, da preverite podatke na ploščici), in da je prerez električnih priključitvenih kablov primeren in v skladu s trenutno veljavno zakonodajo. Za priključitev naprave na ozemljitev je strogo prepovedana uporaba cevovodne napeljave iz vodovodnega, ogrevalnega in plinskega sistema.

Ce je napravi priložen kabel za dovod električne energije, ki ga boste kdaj v prihodnosti morali zamenjati, uporabite kabel z enakimi lastnostmi (tip HO5VV-F 3 x 1,5 mm<sup>2</sup>, prerez 8,5 mm).

Kabel za dovod električne energije (tip HO5 V V-F 3 x 1,5, prerez 8,5 mm) mora biti napeljan skozi ustrezne odprtine na zadnji strani naprave, tako da doseže enote s priključki (M, slike, 6), nato pa morajo biti posamezne žice pritrjene na svoja mesta (tako da privijete ustrezne vijake). Za izključitev enote z električne napeljave uporabite bipolarno stikalo, ki mora biti v skladu s standardi električne zaščite CEI-EN (odprtina za kontakt vsaj 3 mm, najbolje je, da je opremljena z varovalkami). Naprava mora biti ozemljena, ozemljitveni kabel (ki mora biti rumeno-zelene barve in daljši od tistega za varovalke) pa naj bo priključen na priključek, označen s simbolom (T slika 6). Kabel za dovod električne energije priključite na majhen nastavek s posebno sponko, ki je priložena. Preden napravo zaženete, se prepričajte, da je napetost električnega toka, kot je navedena na ploščici s podatki. Če ob dobavi naprave električni kabel ni priložen, izberite enega od naslednjih priključitvenih načinov:

- stalna priključitev na napeljavo z neupogljivo cevjo (če napravi ni priložena sponka za kabel);
- z upogljivim kablom (tip HO5VV-F 3 x 1,5 mm<sup>2</sup>, prerez 8,5 mm), čeke naprava opremljena s kabelsko sponko.

### Zagon in preizkus delovanja naprave

Pred zagonom naprave najprej napolnite rezervoar z vodo iz vodnega omrežja.

Polnjenje opravite tako, da odprete pipo za vodo in pipo za vročo vodo, dokler ni rezervoar popolnoma brez Na prirobnici preverite, ali voda odteka, in ji po potrebi zatesnite vijake (A slika 4).

Pri modelih, ki niso opremljenim s stikalom za sproščanje napetosti, napetost sprostiti tako, da ročico za regulacijo obrnete v smeri urnega kazalca.

### NAVODILA ZA VZDRŽEVANJE (za usposobljene osebe)

**POZOR! Natančno sledite splošnim opozorilom in varnostnim predpisom na začetku tega priročnika ter vsem navodilom v vseh okoliščinah in pod vsemi pogoji.**

Vsa vzdrževalna dela, servisne preglede in servisiranje morajo opraviti osebe, ki so za to delo ustrezno usposobljene (ki imajo ustrezne spretnosti, ki jih predvidevajo veljavne norme).

Še preden pokličete tehnični servis, preverite, ali so napake morda nastale zaradi pomanjkanja vode ali prekinitve električnega napajanja.

## Praznjenje naprave

Če naprave dlje ne boste uporabljali in bo medtem v prostoru, kjer obstaja možnost zmrzali, morate grelnik izprazniti. Kadar je potrebno, napravo izpraznite po naslednjih korakih:

- izključite napravo z električne napeljave,
- zaprite dovod vode iz hišne pipe D (slika 1), li glavno vodni ventil v
- odprite pipo za vročo vodo (umivalnik ali kopalna kad),
- odprite ventil za odvajanje vode B (slika 1).

## Morebitna zamenjava delov

Napravo odklopite z električnega omrežja.

Po odstranitvi pokrova lahko posegате v električne dele.

Za poseg na termostatu je tega potrebno izvleči iz ohišja in ga odklopiti z električnega omrežja.

Uporabljajte samo originalne rezervne dele.

## Redno vzdrževanje

Da bi zagotovili najboljše delovanje vaše naprave, vsaki dve leti odstranite vodni kamen (R , slika 5).

Če za ta postopek ne želite uporabiti posebnih kislin za čiščenje, preprosto okrušite usedline apnenca, vendar ne poškodujete grelca.

Magnezijeva anoda (N sl.5), mora biti zamenjana na vsake dve leti (razen izdelkov z rezervoarjem iz nerjavečega jekla), v primeru trde vode ali vode bogate s klorom je potrebno vsako leto preveriti stanje anode. Za zamenjavo le-te je potrebno odstraniti grelni element in ga odvit s podpornega vzvoda.

Po posegu rednega in izrednega vzdrževanja je potrebo rezervoar naprave napolniti z vodo in izvesti operacijo popolne izpraznitve, z namenom odstranitve preostale nesnage. Uporabite samo originalne nadomestne dele s strani pooblaščenih centrov za podporo proizvajalca , v nasprotnem primeru lahko pride do prekinitve veljavnosti skladnosti z Ministrskim dekretom št. 174.

## Ponovno aktiviranje dvopolne varovalke

V primeru nepravilnega pregrevanja vode zaščitno toplotno stikalo, v skladu s pravili CEI-EN, prekine električni tokokrog na obeh fazah napajanja električnega grelnika, v tem primeru je potrebno zahtevati poseg s strani Tehnične podpore.

## Varnostni mehanizem za previsok pritisk

Redno je treba preverjati, da varnostni mehanizem za previsok pritisk ni blokiran ali poškodovan, ter jo po potrebi zamenjati ali odstraniti nakopičeni apnenec.

V primeru, da je varnostni mehanizem za previsok pritisk opremljen z vzvodom ali ročico, jo je potrebno uporabiti, da bi se:

- po potrebi izpraznila naprava,
- občasno preverilo pravilno delovanje.

## Elektro termični modeli

Vsa navodila v tem priročniku veljajo tudi za elektro termične modele. Dodatna možnost pri teh napravah je priključek na cevi radiatorja. Zgornji termični priključek grelnika vode se lahko poveže na podpornik radiatorja, tisti spodnji pa na tisto, ki gre navzdol, pri tem je treba postaviti pipe.

Spodnja pipa do katere je lažji dostop, bo služila za ločevanje naprave od sistema, takrat ko je radiator zaprt.

## NAVODILA ZA UPORABNIKA

**POZOR! Natančno sledite splošnim opozorilom in varnostnim predpisom na začetku tega priročnika ter vsem navodilom v vseh okoliščinah in pod vsemi pogoji.**

## Nasveti za uporabnika

- Pod grelnik ne postavljajte nobenih predmetov in/ali naprav, ki bi se zaradi puščanja vode iz grelnika lahko poškodovale.
- Če dlje ne uporabljate/točite vode, priporočamo, da:

- > izključite napravo z električnega omrežja, tako da zunanje stikalo preklopite na OFF;
  - > zaprete pipe na vodovodnem omrežju.
  - Vroča voda, katere temperatura pri hišni pipi presega 50 °C, lahko povzroči hude opekline ali oparine na koži. Otroci, invalidi in starejši ljudje so veliko bolj izpostavljeni tem nevarnostim opeklin.
- Strogo je prepovedano, da uporabnik sam opravlja katera koli rutinska ali izredna vzdrževalna popravila.

## Nasveti za uporabnika

### Vklop

Vklop grelnika vode se opravi prek dvopolnega stikala. Za modele, ki niso opremljeni s stikalom, je potrebno priskrbeti napetost, in sicer z obračanjem ročice za regulacijo v smeri urinega kazalca. Svetleča lučka ostane prižgana tudi med fazo segrevanja. Termostat bo samodejno izklopil grelnik v trenutku ko bo dosežena izbrana temperatura delovanja.

### Regulacija delovne temperature

Za modele opremljene z zunanjo regulacijo, se temperatura vode lahko regulira prek ročice (M slika 7), ki je povezana s termostatom, in to s spremljanjem grafičnih navodil.

### Funkcija proti zmrzovanju

Ročico postaviti na simbol (snežinka) (samo pri modelih, ki so opremljeni s to funkcijo):

## KORISTNE INFORMACIJE

### Če priteče hladna voda, preverite sledeče;

- prisotnost napetosti na termostatu ali na terminalu
- grelne elemente na grelniku

### Če voda vre (iz pipe uhaja para)

Izključite napravo iz omrežja in preverite:

- termostat
- količino nakopičenega apnenca v kotličku in na grelniku

### Pri nezadostni količini tople vode, preverite sledeče:

- pritisk na vodovodni napeljavi
- stanje deflektorja (razpršilca) na vhodni cevi hladne vode vodo
- stanje cevi za toplo vodo
- električne komponente

### Voda kaplja iz varnostne priprave za uravnavanje pritiska

Med segrevanjem lahko nekaj vode kaplja iz pipe, kar je običajno. Da bi preprečili kapljanje vode, mora biti na pretočnem sistemu ustrezna raztezna posoda.

Če se kapljanje ne ustavi niti po segrevanju, preverite:

- kalibracijo naprave
- pritisk vodovodnega omrežja

**Pozor: Na napravi nikdar ne blokirati zasilni izhod!**

**V NOBENEM PRIMERU NE POIZKUŠAJTE POPRAVLJATI NAPRAVE, VEDNO SE OBRNITE NA KVALIFICIRANO OSEBJE.**

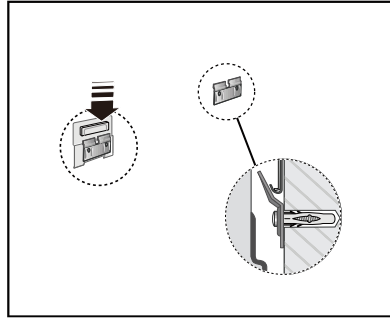
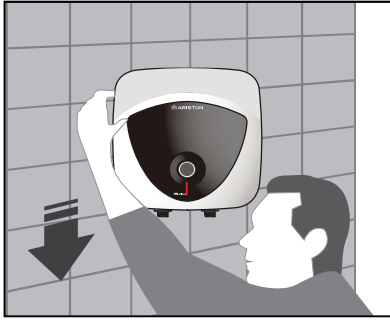
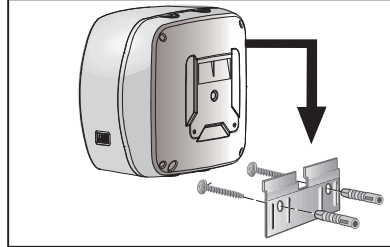
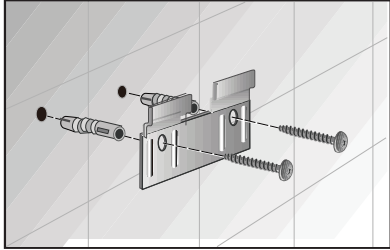
Podatki in navedene značilnosti ne obvezujejo podjetja proizvajalca, ki si pridržuje pravico izvajanja sprememb ali zamenjav, ki jih smatra za ustrezne, brez predhodnega obvestila.

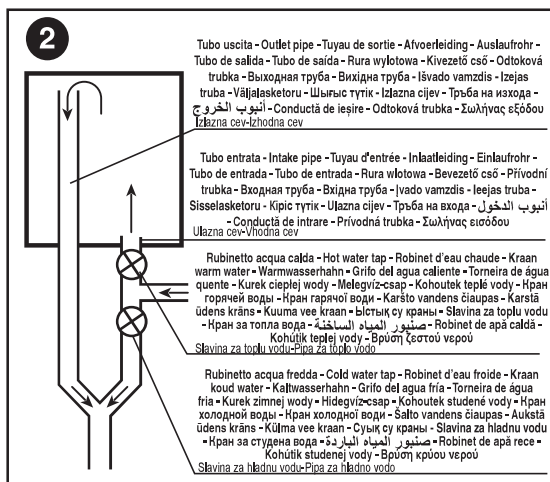
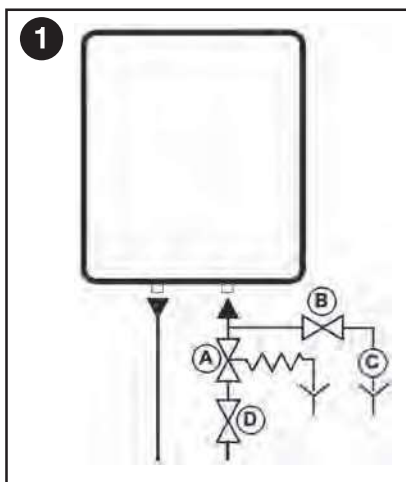
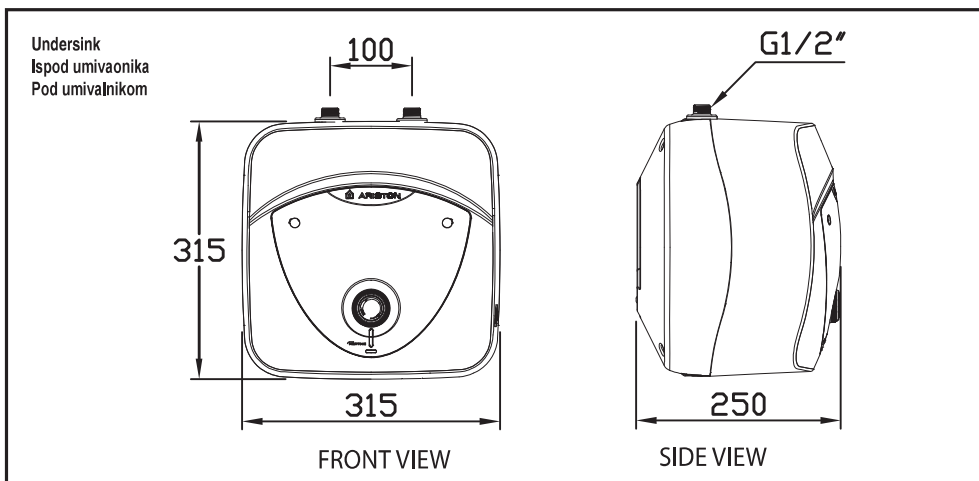
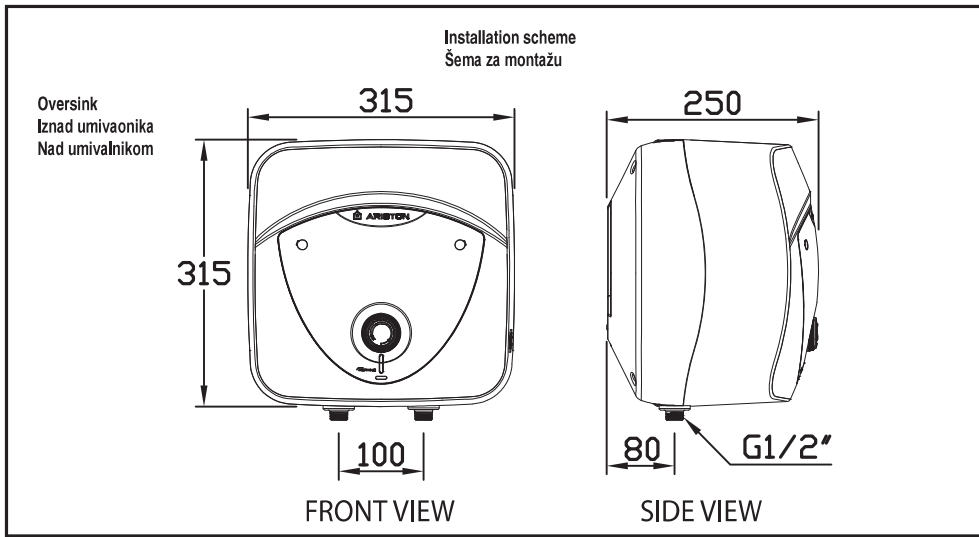


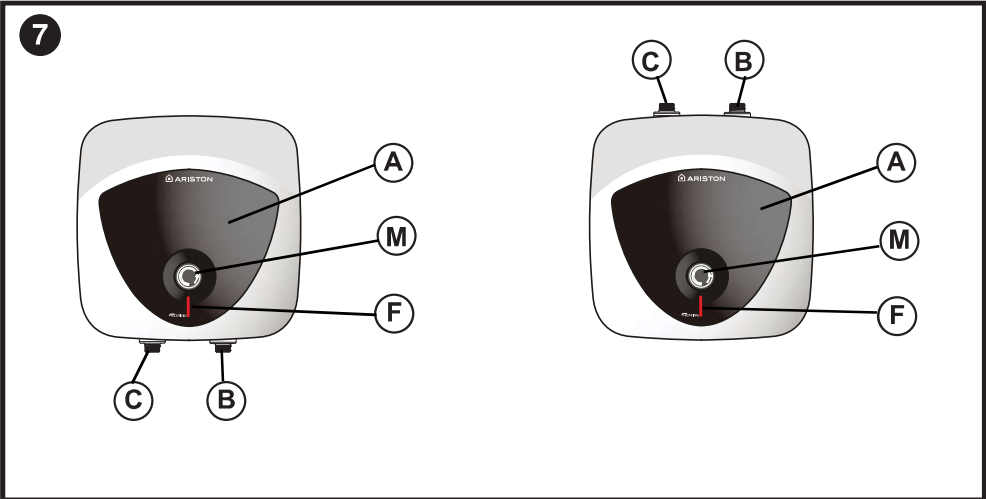
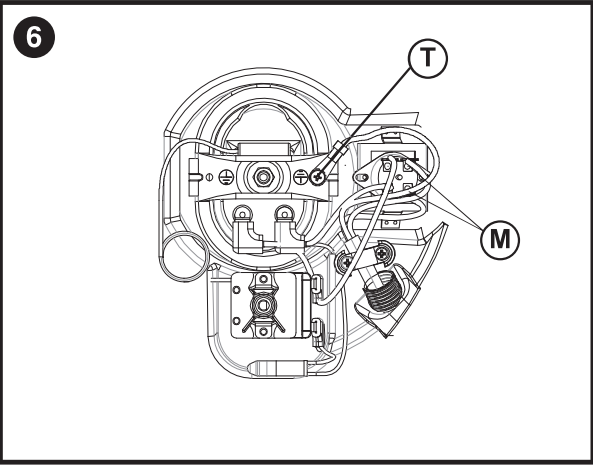
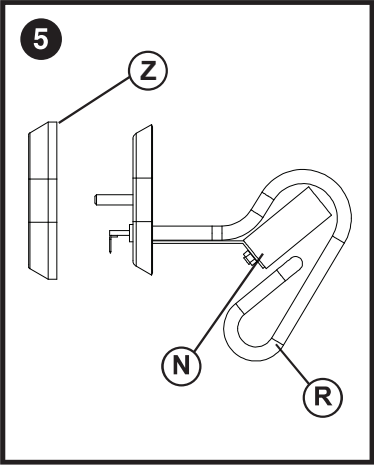
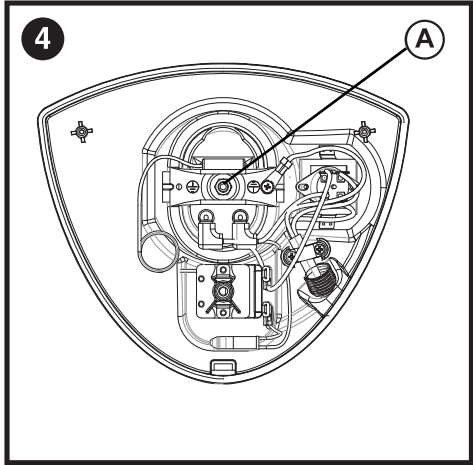
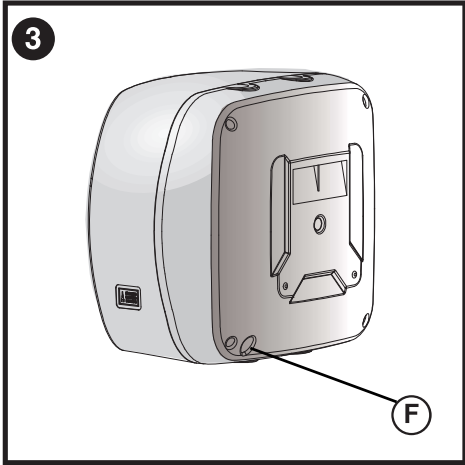
**Ta izdelek je skladen z direktivo WEEE 2012/19/EU.** Pomeni prečrtan smetnjak, ki se nahaja na aparatu ali na embalaži to, da je ta izdelek ob koncu njegove življenjske dobe potrebno odložiti ločeno od ostalih odpadkov. Uporabnik mora zato napravo ob koncu njene življenjske dobe odnesti v občinski center za zbiranje elektrotehničnih in elektronskih odpadkov.

Alternativno je mogoče napravo, ki je ne boste več potrebovali in jo želite odložiti, v trenutku nakupa nove ekvivalentne naprave odnesti prodajalcu. Pri prodajalcih elektronskih naprav, katerih prodajna površina je najmanj 400 m<sup>2</sup>, je poleg tega mogoče brezplačno odložiti, brez obveznosti nakupa, odpadne elektronske naprave, ki so manjši od 25 cm.

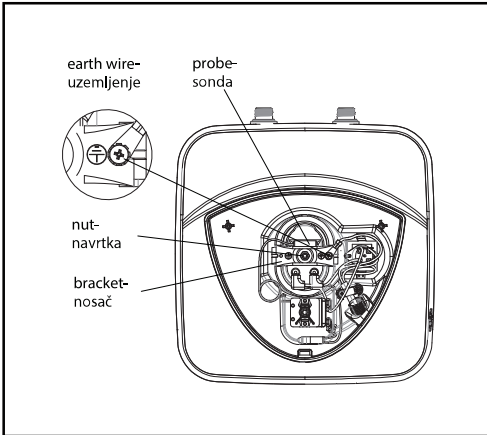
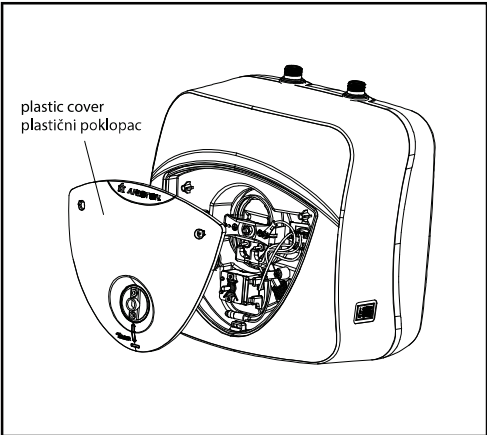
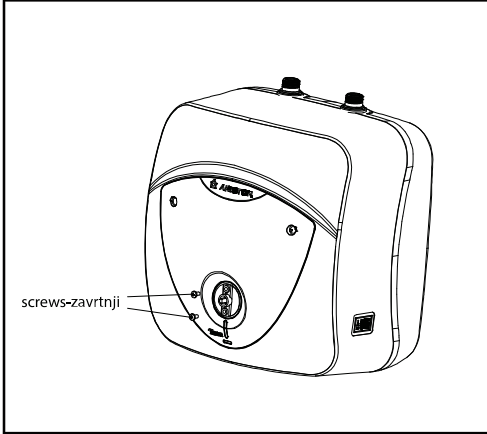
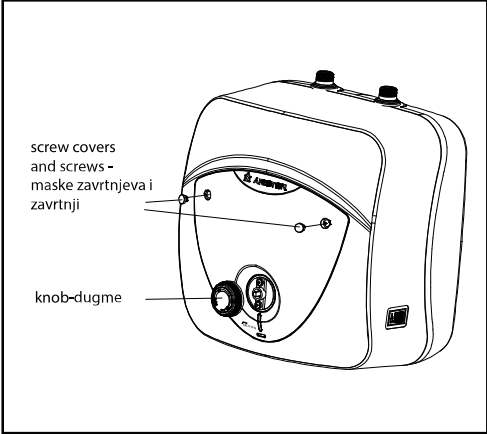
Pravilno odlaganje izdelka za posledično recikliranje, obdelavo in uničenje, ki je okolju prijazno, pripomore k preprečevanju morebitnih negativnih učinkov na okolje in na zdravje ljudi, ter spodbuja ponovno uporabo in/ali recikliranje materialov, iz katerih je aparat sestavljen.

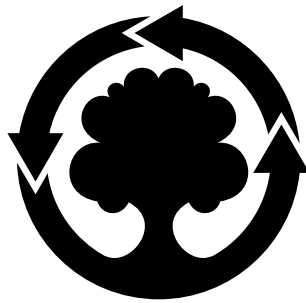












**WE MAKE USE OF  
RECYCLED PAPER**

---

**Ariston Thermo S.p.A.**  
Viale Aristide Merloni, 45  
60044 Fabriano (AN)  
Tel. (+39) 0732.6011  
ariston.com

420010909301